

# Palmako

LEMEKS GRUPP

# 2022

# Valmistame aiasolemise rõõmu

Üle 400 kvaliteetse puittoote Palmakolt



# Hea klient!

Võta hetkeks aeg maha ja mõtle möödunud aastale. Mis meenub Sulle kõige esimesena? Mida mäletad kõige rohkem? Võibolla olid kõige meeldejäävamad hetked need, mis veetsid oma aias koos pere või sõpradega. Vahest tundsid hoopis rõõmu erinevate kohtade külastamisest. Või olid sinu jaoks kõige tähtsamad hetked, mis veetsid üksinda, istudes lõõgastunult mugaval diivanil, lugedes raamatut ning piiludes aknast oma aeda. Loodetavasti on Sul olnud möödunud aastal piisavalt aega, et põgeneda igapäeva elu rutiinist ja nautida oma aias olemist.

Kõik suured ideed saavad alguse väikestest asjadest. Kui usud iseendasse ja tegutsed oma soovide nimel, saad oma aia muuta täpselt selliseks, nagu unistad. Me aitame Sind. Palmako soovib olla toeks, et Sinu isikliku aia loomine oleks võimalikult lihtne ja meeldiv. Loodetavasti leiad meie 2022. aasta tootekataloogist sellised aialahendused, mis Sinu aeda kõige paremini sobivad. Ei ole oluline, kas alustad väiksemast aiamaajast või suuremast aiamaajast. Iga samm viib Sind lähemale unistuste aiale.

Ühe tuntud ütelse järgi kuulub tulevik neile, kes usuvad oma unistuste ilu. Äkki Sinu puhul tähendab unistuse ilu aeda. Oled Sa kunagi mõelnud sellele, kas Sinu aias on millestki puudus või vajab midagi veel nokitsemist, et saaksid aias olemist täielikult nautida? Võibolla laiutab Sinu aianurgas tühjus, mida saaks täita aiamaaja või paviljoniga. Või vajaks Sinu aed puidust aiamaajast ning terrass aiapaneele, mille varjus pere või sõpradega mõnusalt aega veeta. Võid aianurka paigaldada õdusa klaasmaja, milles iseenda seltsis aega veeta või praktilise kuuri, kus muruniidukit, rattaid, küttepuid või grillitarvikuid hoida. Kui sul on aias mängumaja, liivakast või mänguväljak, võid kindel olla, et aed on täidetud laste naeruga. Kõik sellised hetked meie elus on väärt nende poole püüdemist. Palmako kataloogi sirvides

näed, et meie puidust toodete laias valikus on kõik sobilikud tooted olemas.

Tootekataloogi käes hoides on näha ja tunda, et see on väga mahukas. Palmako aiatoodete lai valik pakub võimalusi kõigile, kelle eesmärk on muuta aed mõnusaks eluruumi pikenduseks. Kataloogist meelepärase toote lihtsamaks leidmiseks on lehtede serval astmeline tooterühmade register. Meie tooted on tehtud põhjamaisest kuusepuidust, mis on tuntud suurepärase omaduste poolest üle kogu maailma. Et puit on taastuv materjal, aitame meie tooteid ostes kaasa keskkonnasõbralike väärtuste loomisele ja hoidmisele. Me hoolime keskkonnast, milles me kõik elame.

Et meie puittooted aias pikalt silmailu pakuks, on tungivalt soovituslik viimistleda neid puidukaitsevahendiga ilmastikumõju, puitu hävitavate seente ja putukate vastu. Pakume olenevalt tootest erinevaid töötlusvõimalusi – kastmist, süvaimmutamist või värvimist (hetkel pakume valgeks või halliks värvimise võimalust). Lisateavet töötlusvõimaluste kohta loe lk 256-257.

Hindame alati Sinu tagasisidet meie toodete ja teenuste kohta ning oleme huvitatud sellest, kuidas Sa meie tooteid kasutanud oled. Jaga meiega oma ideid, ettepanekuid ja fotosid sotsiaalmeedia kaudu teemaviitega [#palmako](#) [#bringjoytothegarden](#), e-kirja teel [palmako@palmako.ee](mailto:palmako@palmako.ee) või meie kodulehe kaudu [www.palmako.ee](http://www.palmako.ee).

Soovime kõigile oma klientidele turvalist ja aktiivset 2022. aastat!

**Ingrid Lamp**  
turundusjuht



# Aiasolemise rõõm

## Aed – meie side loodusega

Me elame oma elu pöörasel kiirusel keset suurt hulka inimesi ja võõrandume iga päevaga üha enam loodusest. Väljas käimine võtab aega ja raha ning nõuab üldiselt pingutust. Kuid meie iidne loomus ei lepi sellega, et me ei tunne hommikuti rohu lõhna ega näe loojuva päikese valgust läbi puuokste. Kui liikuda mööda pärandiajalugu tagasi, jõuame kiiresti oma eelkäijateni, kes olid talupojad, karjakasvatajad või jahimehed. Linnastumine on inimajaloos uus nähtus. Aed on sageli meie viimane vahetu kokku-

puutepunkt loodusega, meeldetuletus ühtsusest, mida meie eelkäijad tundsid ümbritseva keskkonnaga. See tunne on sügavalt juurdunud meie alateadvusesse ning muudab aia olemasolu ja seal veedetud aja meie jaoks oluliseks.

## Aiasolemise rõõm

Me kõik püüame saavutada üha paremat elukvaliteeti. Pidev žongleerimine töösseuppumise ja lähedastega koosolemise vajaduse vahel sunnib meid otsima tasakaalu töö ja pere, panustamise ja naudingute vahel. See motiveerib meid rõhutama oma kohalolekut.

Rahutu vaim ja moodne elu sunnivad meid välja meie mugavustsoonist – otsides suuremat väärtust elus sotsiaalse suhtluse ja eneseteostuse kaudu.

Palmako ei ehita kunstlikku maailma võltsemotsioonide ja võltsinimestega. Aiaga laiendab Palmako kvaliteetset eluruumi, muutes selle eriliseks kohaks inimeste elus. Kusagil elavad nad oma tõelist elu. Elu, millel on tähendus ja mis on täidetud koos veedetud kvaliteetajaga, mida me jagame nendega, kes on meile kõige lähedasemad. Paigas, kus talletuvad erilised hetked.

Me ei tooda lihtsalt aiamaaju ega piirdu üksnes teraviklike aialahendustega.

Me valmistame aias olemise rõõmu.

**Aed on sageli meie viimane vahetu kokkupuutepunkt loodusega, meeldetuletus ühtsusest, mida meie eelkäijad tundsid ümbritseva keskkonnaga.**



## Eriilmeline aiaelu

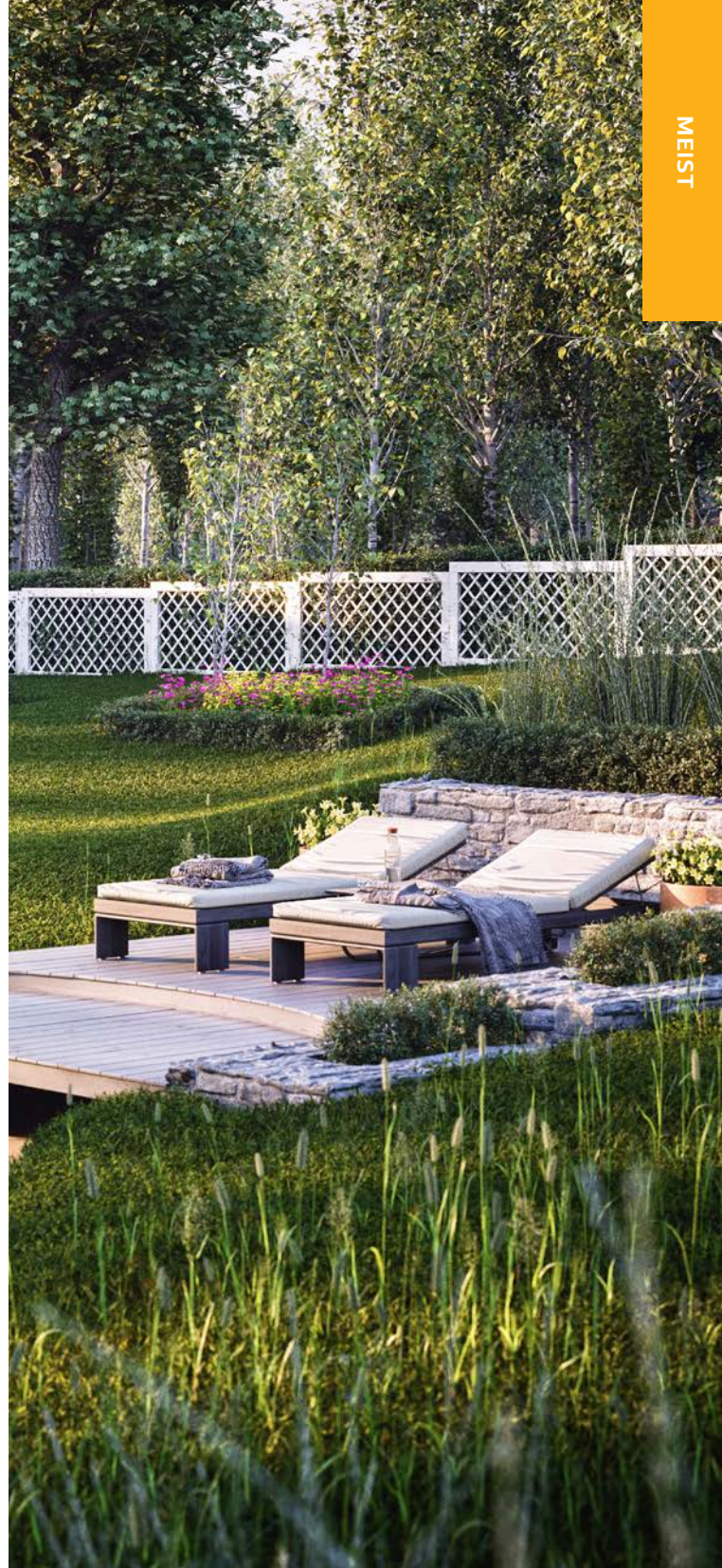
Meie elus on mitmesuguseid erilisi hetki ja samamoodi mängib aed meie elus erinevaid rolle. See võib olla koht lõõgastumiseks, kus peita end maailma eest. See võib olla kohtumiskoht lähedastega, et arutleda elu üle. Aed võib olla ka koht, kus pühenduda oma hobidele.

**Igal materjalil on oma iseloom ja hing. Puit on soe ja kaunis ning me mõistame selle elutsükli.**

Ilus aed annab võimaluse naabritele ja möödujatele muljet avaldada. Ühtlasi võib see olla praktiline koht perele puu- ja köögiviljade kasvatamiseks. Usume, et kvaliteetajal on palju tahke ja värve, nagu sündmusterohkel elulgi. Me ei tee otsuseid aiaomanike eest, anname lihtsalt oma parima, et muuta nende aiad erilisteks kohtadeks, kus hetked on inspireerivad ja erinevad, just nagu inimesed. Mida mitmekesisem on meie aed, seda rohkem rõõmu see meile toob.

## Ajatu aiapuit

Me oleme kasutanud puitu majade ja aedade ehitamiseks juba iidsetest aegadest alates ning see on meid saatnud sajandite jooksul kogu meie arengu vältel. Igal puutükil on iseloom ja hing. Puit on soe ja kaunis ning me mõistame selle elutsükli. Nagu meiegi, liiguvad puud eluringis, kasvades ja elades neile antud ajas. Pidevalt korduv tsük-



kel teeb puidust taastuva ressursi, ressursside vastutustundlik kasutamine aga on kasvavate keskkonnaprobleemide taustal üha olulisem. Õige ja õiglase majandamise kaudu toodetud puit on kahtlemata üks parimaid valikuid meie ajal. Puit on ajatu – ühelt poolt iidne ja tuttav ning teiselt poolt selge tulevikuga ehitusmaterjal.

# UUED TOOTED SEL AASTAL

Aed on tõenäoliselt iga aiaomaniku jaoks justkui varjupaik, kuhu igapäevamurede ja rutiini eest põgeneda. Aias olemine, värske õhu hingamine või lihtsalt muru peal pikumine annab meile jõudu igapäevaeluga hakkama saamiseks. Kui täiendada aeda mitmesuguste puidust valmistatud aiatoodetega, naudid aias olekut tõenäoliselt veelgi enam. Täiendame igal aastal oma tootevalikut, et saaksid valida oma aia jaoks parimad lahendused ja tunda rõõmu tulemustest.

Uute toodete kiireks leidmiseks otsi toote kõrval asuvat kasti kirjaga „UUS!“ ja kollaseid ringe sisukorras.

Nii mänguväljakud Jonas ja Jacob kui ka Jesper torn katusega ning ronimissein on nüüdsest **1,2-meetrise platvormiga**. Madalam platvorm vajab lühemat liumäge, mida pakume punase ja sinisena. **Toby komplekti** näol tunnete ära vana hea Toby mängumaja, millele on juurde lisatud **Toby kiigepuu**. Komplekti juurde saab tellida lisatootena ka liumäe. Kui Sul on juba Toby mängumaja aias olemas, saad juurde tellida Toby kiigepuu, et laste jaoks mängukoha kasutamise võimalusi avardada. Oleme lastetoodete valikusse lisanud ka uue mängumaja – **Jennie 3,6 m<sup>2</sup>**.

Viilkatusega majade valikusse on juurde tulnud **Valentine majade pere - 4,7 m<sup>2</sup>, 6,1 m<sup>2</sup>, 9,0 m<sup>2</sup>** ja **11,0 m<sup>2</sup>**. Need majad on arendatud peamiselt Prantsuse turule, mistõttu pörandaid komplektis ei ole, kuid neid saab lisatootena juurde osta.

Lisasime seni end veidi üksikuna tundnud **Caroline 14,5 m<sup>2</sup>** juurde seltsi **Caroline 10,2 m<sup>2</sup>** ja **Caroline 20,2 m<sup>2</sup>**. Kergelt rullikutel liikuvaid elegantseid akna žalusiisid täiendavad samasugused paneelid laialt avaneva topeltukse kõrval.

Suvmajade sortiment saab sel aastal üle pika aja täiendust – uus **Kendra 18,4 m<sup>2</sup>** on küll teiste suvmajadega võrreldes ruutmeetritelt väiksem, kuid see-eest suure põõningualaga (17,6 m<sup>2</sup>).

Tutvu kindlasti ka uue **Grace 14,5 m<sup>2</sup>** majaga, mis on teistest Grace majadest kõige suurem ning kõige rohkemate kasutusvõimalustega.

Paviljonide valikut värskendab 44 mm seinapakusega **Melanie 11,5 m<sup>2</sup>**, mida saab töödelda (kasta) nii nagu teisigi Melanie paviljone. Sellest aastast muutusid kõik Melanie paviljonide seinadetailide tapiotsad ning ukсед ja aknad sirgeks. Eelmisel aastal osutusid Emilia klaasmajad väga populaarseks. Loodetavasti meeldib teile ka uus suurem **Emilia 13,8 m<sup>2</sup>** topeltuksega klaasmaja mudel. Kes soovib aiatarvikuid või muid asju hoiustada, saab juurde soetada **Emilia kuuri 4,0 m<sup>2</sup>**, mida saab paigaldada kahe väiksema Emilia klaasmaja külge.













Viimastel aastatel on inimesed pidanud maailmas valitseva olukorra tõttu rohkem kodus olema. Muuhulgas on populaarseks muutunud kanade pidamine, et saada värsked mune. Lisasime oma sortimenti toote, mida mitte kunagi meie valikus varem olnud pole – kanamaja **Chick 6,7 m<sup>2</sup>**.

Aiapiirded said täiendust 33x57 mm raami-profiliga **Nora** ja **Nina** näol. Tutvu nende töötlemisevõimalustega aiapiirete all.

Puidust aiamööbli valikusse lisasime pruuniks süvaimmutatud mööblikomplekti **Leo**, mis koosneb katusega lauast, pingist ja kolmest toolist.

Loodetavasti said ülevaate kõigest, mis meil sel aastal tootevalikusse lisandus ning Sul on nüüd palju inspiratsiooni ja tahtmist oma õueala uuendamiseks!



	PALMAKO LASTELE
	PALMAKO AIAMAJAD
	PALMAKO SUEVAJAD
	MODERN LOOK MAJAD
	PALMAKO NORDIC & NORDIC+ MAJAD
	PALMAKO PAVILJONID
	PALMAKO GARAAŽID
	PALMAKO AUTO VARJUALUSED
	PALMAKO KUURID
	PALMAKO AIAPIIRE
	PALMAKO AIAMÖÖBEL,
	AED
	PALMAKO LISATOOTED

Kiiged, mänguväljakud ja mängumajad	14
Lai valik aiamaaju	
- viilkatusega	40
- lamekatusega	72
Suuremad aiamajad	94
Kokkupandavad majad liimpuidust seinapaneelidega	110
Kokkupandavad majad elemendi paksusega 88 ja 160 mm	118
Paviljonid, lehtlad, grillimajad, pergolad ja klaasmajad	132
Garaažid	154
Auto varjualused	172
Tööriistakuurid ja kioskid	180
Aiapaneelid, postid ja käsipuud, terrassi piirded, väravad	200
Puidust aiamööbel	226
Lillekastid, rullpalissaadid, õhksoojuspumba kate, trepipoised	
Lisatooted	242

Kõikide selle tootekataloogi alusel Palmako AS-ile tehtud tellimuste suhtes kehtivad Palmako AS-i müügi üldtingimused ja nendest tulenevad müügilepingud, mis kehtivad käesoleval ajal (edaspidi "Tingimused"). Tingimustega on võimalik tutvuda Palmako AS kodulehel: [www.palmako.com](http://www.palmako.com)

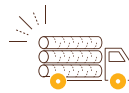
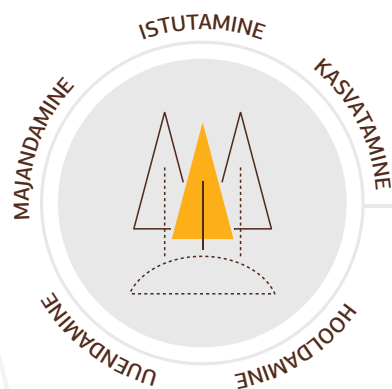
## SISUKORD

Agneta 18,8+12,5 m <sup>2</sup>	100	Gerda	239	Klara 17,0 m <sup>2</sup>	50	Oscar	235
Agneta 18,8+28,8 m <sup>2</sup>	101	Grace 8,1+4,1 m <sup>2</sup>	114	Lara 6,0 m <sup>2</sup>	76	Otto 3,6 m <sup>2</sup>	36
Andre 21,5 m <sup>2</sup>	167	Grace 8,1+8,1 m <sup>2</sup>	114	Lara 6,0+5,9 m <sup>2</sup>	76	Pernilla 21,5 m <sup>2</sup>	129
Andre 28,5 m <sup>2</sup>	168	Grace 12,4+4,1 m <sup>2</sup>	115	Lara 8,4 m <sup>2</sup>	77	Premium latid	225
Andre 44,7 m <sup>2</sup>	169	Grace 14,5 m <sup>2</sup>	116	Lara 8,4+5,9 m <sup>2</sup>	77	Premium postid	224
Anna 26,8 m <sup>2</sup>	102	Grete 3,7 m <sup>2</sup>	37	Lara 12,7 m <sup>2</sup>	78	Rasmus 19,0 m <sup>2</sup>	158
Anna 26,8+1,9 m <sup>2</sup>	103	Hanna 7,6 m <sup>2</sup>	138	Laureen	222	Reena	208
Annabel 13,4 m <sup>2</sup>	125	Hanna 14,1 m <sup>2</sup>	138	Lea 14,2 m <sup>2</sup>	88	Robert 11,7 m <sup>2</sup>	175
Annika 21,5 m <sup>2</sup>	130	Hanna 20,3 m <sup>2</sup>	139	Lea 19,4 m <sup>2</sup>	88	Robert 20,6 m <sup>2</sup>	175
Arthur	234	Harry 3,1 m <sup>2</sup>	39	Leif 2,2 m <sup>2</sup>	186	Roger 19,0 m <sup>2</sup>	159
Betty 9,0 m <sup>2</sup>	142	Hedwig 13,6 m <sup>2</sup>	123	Leif 3,1 m <sup>2</sup>	186	Roger 23,9 m <sup>2</sup>	160
Betty 9,9 m <sup>2</sup>	142	Heidi 11,7 m <sup>2</sup>	90	Leif 4,2 m <sup>2</sup>	186	Roger 21,9+5,2 m <sup>2</sup>	162
Betty 18,0 m <sup>2</sup>	143	Heidi 19,7 m <sup>2</sup>	91	Leo	236	Roger 27,7 m <sup>2</sup>	161
Betty 25,0 m <sup>2</sup>	143	Heidi 22,8 m <sup>2</sup>	91	Lili 1	237	Roger 28,4 m <sup>2</sup>	163
Birgit	213	Helena 15,1 m <sup>2</sup>	60	Lili 2	237	Ruby 18	232
Bosse	19	Helena 18,6 m <sup>2</sup>	60	Lili 3	237	Ruby 24	233
Brenda	19	Helena 24,6 m <sup>2</sup>	61	Lisa 11,5 m <sup>2</sup>	89	Ruby 30	233
Bret 14,8 m <sup>2</sup>	85	Helis	210	Lisa 14,2 m <sup>2</sup>	89	Rullpalissaadid	240
Bret 19,9 m <sup>2</sup>	85	Henry	18	Lisa 19,4 m <sup>2</sup>	90	Sally 10,2 m <sup>2</sup>	58
Britta 14,6 m <sup>2</sup>	54	Holger	18	Lisbet	29	Sally 12,3 m <sup>2</sup>	58
Britta 17,5 m <sup>2</sup>	54	Huck 3,3 m <sup>2</sup>	38	Lotta 7,3 m <sup>2</sup>	48	Sally 15,5 m <sup>2</sup>	59
Britta 19,7 m <sup>2</sup>	55	Ines 11,1 m <sup>2</sup>	66	Lotta 10,0 m <sup>2</sup>	48	Sally 19,1 m <sup>2</sup>	59
Britta 22,3 m <sup>2</sup>	55	Ines 13,7 m <sup>2</sup>	66	Lotta 13,9 m <sup>2</sup>	49	Sam 2,4 m <sup>2</sup>	33
Caroline 10,2 m <sup>2</sup>	86	Irene 13,9 m <sup>2</sup>	63	Lovisa 10	215	Sandra 21,5+3,7 m <sup>2</sup>	104
Caroline 14,5 m <sup>2</sup>	86	Irene 19,0 m <sup>2</sup>	64	Lovisa 10 värav	215	Sandra 25,6+11,1 m <sup>2</sup>	105
Caroline 20,2 m <sup>2</sup>	87	Irene 23,9 m <sup>2</sup>	64	Loore 10	217	Sandra 29,9 m <sup>2</sup>	106
Charlotte 21,5 m <sup>2</sup>	128	Irene 21,9+5,2 m <sup>2</sup>	65	Loore 10 värav	217	Sandra 14	28
Chick 6,7 m <sup>2</sup>	190	Irene 27,7 m <sup>2</sup>	65	Lucas 5,4 m <sup>2</sup>	189	Sandy 16	28
Claudia 7,4 m <sup>2</sup>	68	Iris 9,6 m <sup>2</sup>	67	Lucas 12,1 m <sup>2</sup>	189	Sanne 12	230
Claudia 11,5 m <sup>2</sup>	69	Iris 11,1 m <sup>2</sup>	67	Lucy 12,2 m <sup>2</sup>	144	Sanne 18	230
Claudia 19,4 m <sup>2</sup>	69	Iris 19,1 m <sup>2</sup>	68	Luise 10	216	Sigrid	231
Dan 4,5 m <sup>2</sup>	184	Jacob	22	Luise 10 värav	216	Simone 13,6 m <sup>2</sup>	124
Dan 7,5 m <sup>2</sup>	184	Janet	213	Ly 13,6 m <sup>2</sup>	123	Siri 6 klaas	221
Dan 9,9 m <sup>2</sup>	185	Jari 8,9 m <sup>2</sup>	191	Magnus	17	Siri 11	220
Dan 14,7 m <sup>2</sup>	185	Jari 14,5 m <sup>2</sup>	191	Marcus 6,5 m <sup>2</sup>	190	Siri 11 klaas	221
Daniel	241	Jennie 3,6 m <sup>2</sup>	36	Marie 5,4 m <sup>2</sup>	37	Siri 17	220
Edwin	241	Jesper	23	Marit	211	Sofia	23
Elke	209	Jesper 1 mänguväljaku komplekt	26	Marta	21	Solveig 13,6 m <sup>2</sup>	126
Ella 6,9 m <sup>2</sup>	81	Jesper 2 mänguväljaku komplekt	27	Martin 8,4 m <sup>2</sup>	192	Stella 5,0 m <sup>2</sup>	197
Ella 6,9+8,2 m <sup>2</sup>	82	Jesper 3 mänguväljaku komplekt	27	Martin 13,6 m <sup>2</sup>	193	Stella 8,2 m <sup>2</sup>	197
Ella 6,9+10,0 m <sup>2</sup>	82	Jesper kiigepuu	24	Mathias	17	Sten 22,9 m <sup>2</sup>	165
Ella 8,7 m <sup>2</sup>	81	Jesper sild	25	Matilde 1	239	Stina 3,1 m <sup>2</sup>	35
Ella 8,7+8,2 m <sup>2</sup>	83	Jesper ronimissein	25	Melanie 6,6 m <sup>2</sup>	135	Susanna 12,4 m <sup>2</sup>	62
Ella 8,7+10,0 m <sup>2</sup>	83	Jesper torn katusega	24	Melanie 6,8 m <sup>2</sup>	135	Susanna 16,4 m <sup>2</sup>	62
Ella 13,1 m <sup>2</sup>	84	Jonas	22	Melanie 9,6 m <sup>2</sup>	136	Tina 7,5 m <sup>2</sup>	45
Ella 13,1+3,9 m <sup>2</sup>	84	Julie 10,5 m <sup>2</sup>	144	Melanie 10,7 m <sup>2</sup>	136	Tina 10,4 m <sup>2</sup>	45
Elsa 9,6 m <sup>2</sup>	79	Jäikpalissaadid	240	Melanie 11,5 m <sup>2</sup>	137	Tina 13,5 m <sup>2</sup>	46
Elsa 9,6+8,1 m <sup>2</sup>	79	Kaitsevarrukaga postid	224	Melanie 6,8+8,3 m <sup>2</sup>	137	Toby 2,1 m <sup>2</sup>	34
Elsa 11,3 m <sup>2</sup>	80	Kalev	20	Melissa 4	238	Toby kiigepuu	35
Elsa 11,3+8,1 m <sup>2</sup>	80	Kalle 6,6 m <sup>2</sup>	195	Melissa 7	238	Toby komplekt	35
Emil	28	Kalle 13,5 m <sup>2</sup>	195	Melissa 10	238	Tom 3,8 m <sup>2</sup>	38
Emilia 5,4 m <sup>2</sup>	148	Kalle 16,9 m <sup>2</sup>	196	Merit	21	Tove 4	239
Emilia 8,2 m <sup>2</sup>	148	Karina	212	Mia 3,4 m <sup>2</sup>	187	Tove 6	239
Emilia 13,8 m <sup>2</sup>	150	Karl 11,7 m <sup>2</sup>	176	Mia 5,2 m <sup>2</sup>	187	Valentine 4,7 m <sup>2</sup>	52
Emilia kuur 4,0 m <sup>2</sup>	149	Karl 20,6 m <sup>2</sup>	176	Nils 5,4 m <sup>2</sup>	188	Valentine 6,1 m <sup>2</sup>	52
Emily 39,2 m <sup>2</sup>	98	Karl 23,1 m <sup>2</sup>	177	Nils 8,2 m <sup>2</sup>	188	Valentine 9,0 m <sup>2</sup>	53
Emily 40,1+5,2 m <sup>2</sup>	99	Karl 40,6 m <sup>2</sup>	178	Nina	207	Valentine 11,0 m <sup>2</sup>	53
Emma 4,6 m <sup>2</sup>	56	Kasper	20	Nora	206	Veronica 2,6,7 m <sup>2</sup>	140
Emma 10,4 m <sup>2</sup>	56	Kelda 8	218	Nova 13,0 m <sup>2</sup>	145	Veronica 4,6,7 m <sup>2</sup>	140
Emma 10,4+4,2 m <sup>2</sup>	57	Kelda 8 värav	218	Nova 17,8 m <sup>2</sup>	146	Veronica 4,9,2 m <sup>2</sup>	141
Emma 14,2 m <sup>2</sup>	57	Kelda 10	219	Nova 21,5 m <sup>2</sup>	147	Veronica 7,9,2 m <sup>2</sup>	141
Etta 13,6 m <sup>2</sup>	124	Kelda 10 värav	219	Olaf 6,6 m <sup>2</sup>	193	Vivian 3,8 m <sup>2</sup>	47
Eva 8,7 m <sup>2</sup>	151	Kendra 18,4 m <sup>2</sup>	97	Olaf 13,5 m <sup>2</sup>	194	Vivian 6,9 m <sup>2</sup>	47
Eva 11,4 m <sup>2</sup>	151	Klara 4,7 m <sup>2</sup>	49	Olaf 16,9 m <sup>2</sup>	194		
Felix 1,9 m <sup>2</sup>	34	Klara 10,4 m <sup>2</sup>	50	Oliver	235		

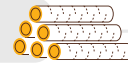
# Palmako kuulub Lemeks Gruppi

AS Lemeks asutati 1993. aastal eesmärgiga luua kaasaegne süsteemselt Eestit hõlmav metsavarumise ettevõtte, mille baasile toetudes rajada kodumaist puitu väärtustav puidutööstus.

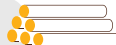
Täna on Lemeks Grupp arenenud suurimaks eesti kapitalil põhinevaks metsatööstusettevõtteks, mis tegutseb edukalt nii puidutöötlemise ja metsavarumise valdkonnas kui ka põllumajanduses. 34 tütar- ja sidusettevõtet annavad tööd rohkem kui 1000-le inimesele Eestis, Lätis, Rootsis, Norras, Prantsusmaal, Suurbritannias ja Saksamaal.



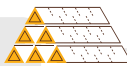
palk



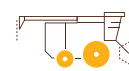
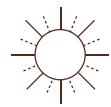
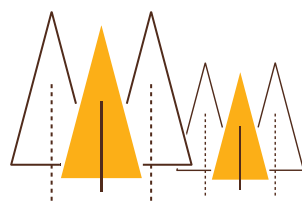
paberipuu



küttepuid



## Puidu väärtusloomeahel

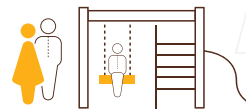


teravili



põhk

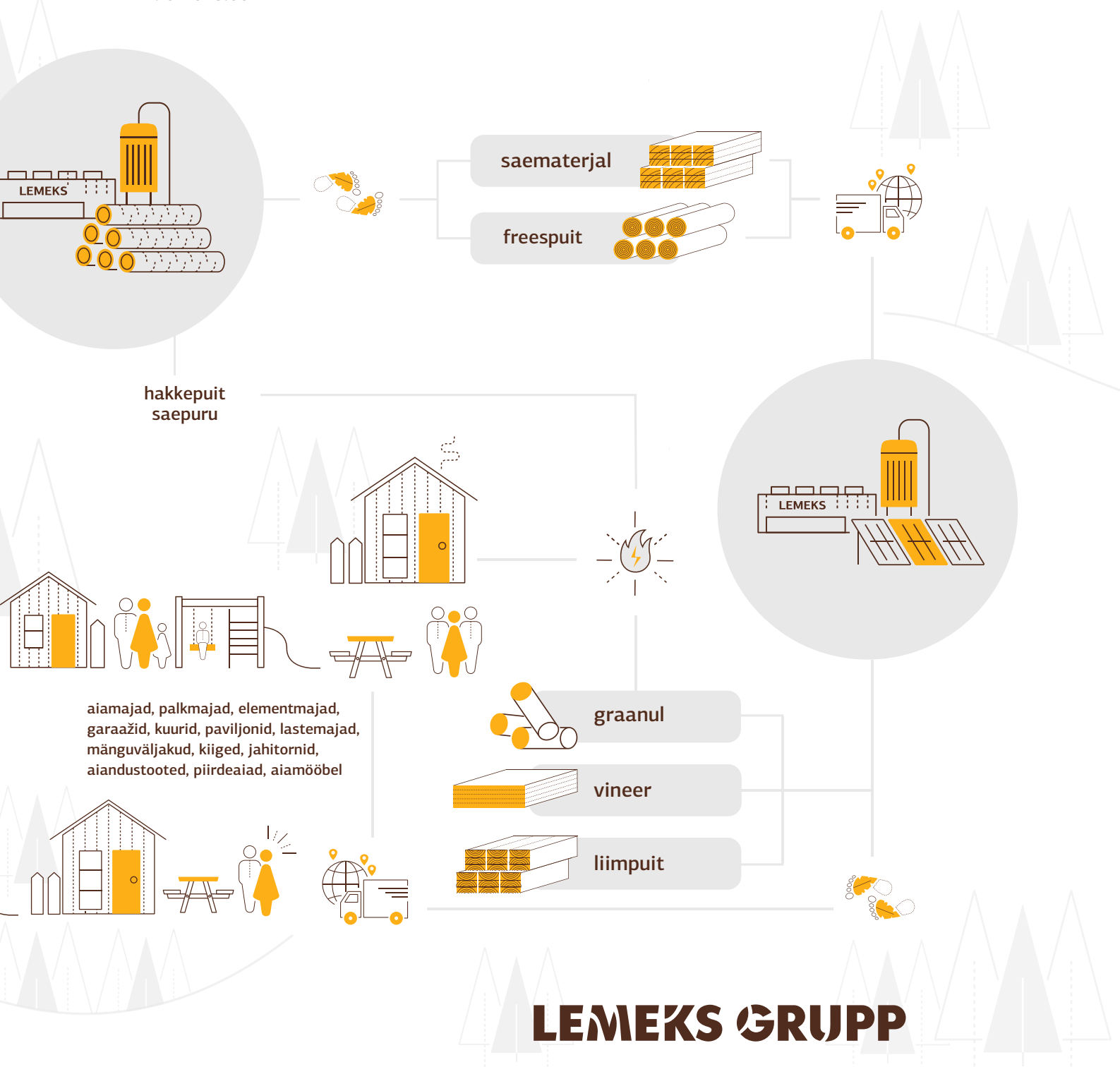
õlikultuurid



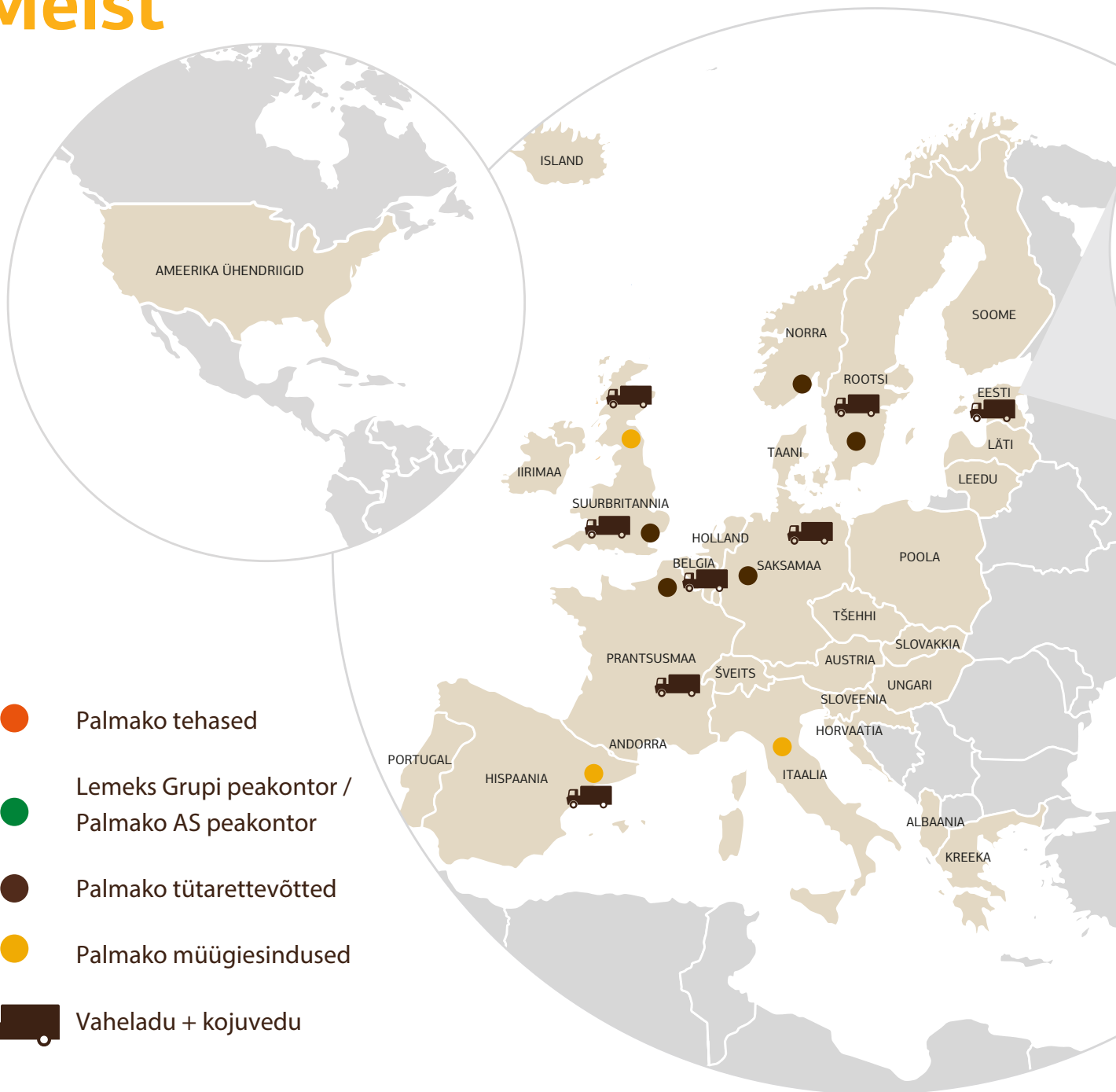


Palmakole annab kuulumine Lemeks Gruppi tuge nii finantsjuhtimise kui ka infotehnoloogia osas. Lisaks annab see suurepärase võimaluse vahetada väärtuslikku infot ja kogemusi teiste sama valdkonna spetsialistidega. Grupi väärtusahelasse kuuluvate saeveskite olemasolu tagab toorainega varustatuse ka raskematel aegadel.

Rohkem infot Lemeks Grupi kohta leiate kodulehelt  
[www.lemeks.ee](http://www.lemeks.ee)



# Meist



- Palmako tehased
- Lemeks Grupi peakontor / Palmako AS peakontor
- Palmako tütarettevõtted
- Palmako müügiesindused

 Vaheladu + kojuvedu

## Oma igapäevatoos lähtume järgmistest põhimõtetest:

- Oleme ausad
- Oleme tulemusele orienteeritud
- Oleme muutustele ja muutmisele avatud
- Oleme nõus vastutust võtma
- Peame lugu koostööpartneritest
- Hindame kolleegide tulemuste, mitte sõnade järgi
- Jagame teadmisi, oskusi üksteisega
- Pigem oleme, kui näime

Oleme investeerinud üle 50 miljoni euro kaasaegsesse professionaalsesse tehnoloogiasse, mis on võimaldanud meil oma toodete valmistamiseks kasutada parimaid masinaid.

## Juhtiv tootja Euroopas

Palmako toodab ja ekspordib aastas üle 60 000 puitmaja ning 24 aastat aktiivset tegutsemist on andnud meile märkimisväärse kogemuse, saamaks Põhja-Euroopa juhtivaks freesprussist aiamaajade tootjaks ja turusta-

Skannige seda QR-koodi, et näha, kuidas valmistatakse meie kõrgekvaliteetseid tooteid!





jaks. Lisaks freesprussmajadele toodab Palmako laias valikus aiatooteid, liimpuittooteid ja küttegaanuleid.

Eestit peetakse suurimaks puitmajade eksportijaks Euroopas. Palmako mängib selles olulist rolli. Meie tooteid leidub enam kui 30 riigis üle maailma.



Otsige FSC® sertifikaadiga tooteid.

## Sotsiaalne vastutus

Kuigi puit on keskkonnasäästlik ja taastuv loodusvara, tuleb metsa majandada läbimõeldult ja vastutustundlikult. Hoolimatu ja vastutustundetu suhtumine metsa majandamisse tekitab paratamatult meie keskkonnale olulist kahju. Me kõik oleme kuulnud lugusid vihmametsade kadumisest, kuid see mure kehtib samavõrd Põhjamade metsade kohta.

Palmakole on väljastatud FSC®-sertifikaat, mis tõendab, et puit, mida kasutame, tuleb vastutustundlikult majandatud metsadest. Me hoolime keskkonnast, milles me kõik elame.

## 5 aastat garantiid

Viimase 24 aasta jooksul oleme tootnud üle poole miljoni puitmaja. Kasutame ainult uusimat tehnoloogiat, et kvaliteedis mitte järeleandmisi teha ning tagada, et loodust ja selle ressursse käideldakse parimal võimalikul viisil. Me tõesti hoolime meie ühisest keskkonnast. Loodame, et juba see on põhjus, miks meid usaldada, kuid anname oma hoonetele ka 5-aastase ning mänguväljakutele ja kiikedele 2-aastase garantii, et tagada kliendi täielik meelerahu.

## Suurepärane klienditeenindus

Me hoiame oma varusid edasimüüjate juures, et tagada kiire ja täpne tarne kogu Euroopas ning vajaduse korral oleme valmis oma tooted otse lõppkliendi tagahoovi toimetama. Mitmekeelse ettevõttega saame teenindada oma kliente kaheksas keeles: inglise, saksa, prantsuse, hispaania, soome, rootsi, norra ja eesti keeles.

## Põhjamaine kuusepuit

Puit on muljetavaldav, soe ja elav materjal. Miski pole võrreldav värskel puidu imelise aroomiga. Tänu kasvupiirkonna pikkadele talvedele ja lühikestele suvedele kasvavad puud aeglaselt ja see tagab materjali tugevuse ja vastupidavuse. Saate seda tunda kõigis meie toodetes - mugavates aia- ja palmajades, paviljonides, auto varjualustes, tööriistakuurides, laste mängumajades, suve- ja elumajades, liimpuittoodetes ja puidugaanulites.

# 2022. aasta kataloogi kasutusjuhhis

## Kataloogi sisu



**Sissejuhatavad leheküljed**, kust leiad teavet meie kohta, lk 1–9



Tooted **kasutusotstarbe järgi** kategooriatesse jagatutena lk 14-241



**Juhised navigeerimiseks** lisatoodete lehel, lk 10–13



**Lisatooted**, ülevaade kõigist Palmako pakutavatest lisatoodetest, lk 242-257

### Spetsiifilised lehed:

<b>lk. 44</b>	metallkatuse tutvustus
<b>lk. 108</b>	suvemajade hinnapäring
<b>lk. 112</b>	Modern Look majade tutvustus
<b>lk. 121-122</b>	Nordic majade tutvustus ja paigaldusjuhhis Nordic+
<b>lk. 127</b>	majade tutvustus

<b>lk. 164</b>	Nordic garaažide tutvustus
<b>lk. 166</b>	Nordic+ garaažide tutvustus
<b>lk. 204-205</b>	aiapaneelide tutvustus
<b>lk. 214</b>	aiaelementide ja terrassipiirde paigaldamine

## Tootelehtede ülesehitus

### OTSTARVE

Kõik meie tooted on jaotatud kategooriatesse nende otstarbe järgi ja iga kategooria algab ülevaatega kõigist toodetest, mida see sisaldab.



**Aiamajad:**  
kõrvalhooned ja  
puhkemajad



**Paviljonid:**  
puhkus vabas  
õhus



**Piirdeaiad:**  
aiapaneelid

### TÜÜP

Sama tüüpi ja sama otstarbega tooted kannavad sama nime. Igasse kategooriasse on koondatud tooted väiksemate tooteperekondade kaupa vastavalt nende disainile. Perekonnad koosnevad toodetest, millel on sarnased välised omadused, nagu katuse tüüp, ukse ja akna tüüp ning asetus, terrass ja katuse esiserva üleulatus.



Viilkatus



Lamekatus



Kaldkatus



### SUURUS

Igas tooteperekonnas esitletakse tooteid pindala suurenemise järjekorras, millega kaasnevad paksemad seinad ning mõnel juhul ka kõrgem uste ja akende kvaliteet.



15,1 m<sup>2</sup>  
Palmako aiamaja  
Helena



18,6 m<sup>2</sup>  
Palmako aiamaja  
Helena



24,6 m<sup>2</sup>  
Palmako aiamaja  
Helena

# Kuidas lugeda tooteteavet

## Toote nimi

Meie toodete nimed on hoolikalt läbi mõeldud ja selle tulemusena peegeldab toote nimi selle otstarvet, tooteperekonda ja suurust (ka lisaala, kui majal on terrass või külgmine katus).

KAUBAMÄRK – **Palmake** > OTSTARVE – **aiamaja** > TOOTEPEREKOND – **Elsa** > SUURUS – **pindala 11,3 m<sup>2</sup>**

## Tooteinfo

Igal leheküljel esitletakse ühte või kahte toodet koos kogu infoga, mis on edastatud sümbolite või tekstina. Allolev näide aitab Sul tooteinfot paremini lugeda ja mõista.

## PALMAKO AIAMAJA ELSA 11,3 m<sup>2</sup>

TOOTEKOOD: 102006

See on uus toode — **UUS!**



### Konkreetsed mudeli tehnilised andmed

#### TOOTE KIRJELDUS

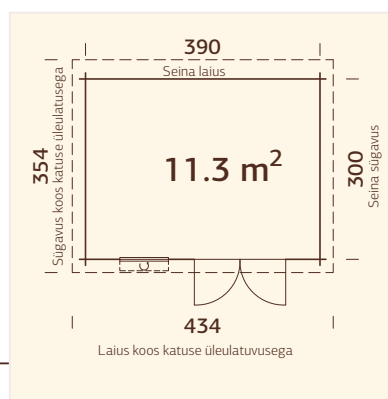
**Detailimõõdud:** 410x320 cm  
**Ruumala:** 24,2 m<sup>3</sup>  
**Ukse/akna tüüp:** Garden  
**Ukse/akna klaas:** Klaas, 4 mm  
**Aknaava mõõdud:** 70x43 cm  
**Ukseava mõõdud:** 140x180 cm

**Lävepakk:** madal, metalliga kaetud  
**Katuselauad:** 19 mm  
**Katuse pindala:** 15,4 m<sup>2</sup>  
**Katuse kaldenurk:** 0,9°  
**Pindala:** 11,7 m<sup>2</sup>

#### LISAD (EI SISALDU HINNAS)

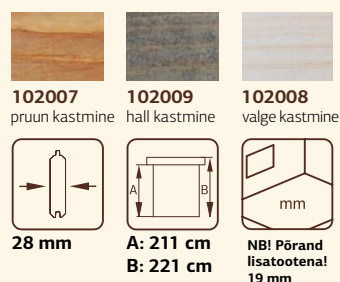
Põrand, katusepapp (aluskihina): 3 rulli, SBS katusekattmaterjal;  
 3 rulli, papinaelad, EPDM, vihmaveerennid, varikatus.  
 Tutvu lisatoodetega lk 242-257.

### Põhiplaan



### Konkreetsed mudeli töötlusvõimalused

#### TÖÖTLUSED



Sümbolitega kirjeldatud üldinfo

## Sümbolite selgitused



Seina/elementi/posti paksus



Kõrgused (A – seinä kõrgus; B – kogu kõrgus)



Põrandalauad



Puiduprofil



Vanuse/kaalu piirang

## Lisatooted

Iga tooterühma lõpus on tabel valitud toote kohandamiseks ja isikupärastamiseks sobivate lisatoodetega (varikatus, küljekuur, erinevad katusekatte materjalid, vihmaveerennid, lisauksed

ja -aknad ning nende tüübid jne). Üksikasjalikuma loendi koos piltidega leiad kataloogi lõpust, kategooriast „Palmako lisatooted“.

### ENNE



Sally 15,5 m<sup>2</sup>  
koos lisatoodetega

### PÄRAST









# LASTELE



PALMAKO KIIK  
MATHIAS



PALMAKO KIIK  
MAGNUS



PALMAKO MÄNGUVÄLJAK  
HOLGER



PALMAKO MÄNGUVÄLJAK  
HENRY



PALMAKO MÄNGUVÄLJAK  
BRENDA



PALMAKO MÄNGUVÄLJAK  
BOSSE



PALMAKO MÄNGUVÄLJAK  
KALEV



PALMAKO MÄNGUVÄLJAK  
KASPER



PALMAKO MÄNGUVÄLJAK  
MARTA



PALMAKO MÄNGUVÄLJAK  
MERIT



PALMAKO MÄNGUVÄLJAK  
JONAS



PALMAKO MÄNGUVÄLJAK  
JACOB



PALMAKO KIIK  
JESPER



PALMAKO MÄNGUVÄLJAK  
SOFIA



PALMAKO TORN KATUSEGA  
JESPER



PALMAKO KIIGEPUU  
JESPER



PALMAKO RONIMISSEIN  
JESPER



PALMAKO SILD  
JESPER



PALMAKO MÄNGUVÄLJAKU  
KOMPLEKT JESPER 1



PALMAKO MÄNGUVÄLJAKU  
KOMPLEKT JESPER 2



PALMAKO MÄNGUVÄLJAKU  
KOMPLEKT JESPER 3



PALMAKO PIKNIKULAUD  
LISBET



PALMAKO LIIVAKAST  
EMIL



PALMAKO LIIVAKAST  
SANDY 14



PALMAKO LIIVAKAST  
SANDY 16

# PALMAKO KIIK MATHIAS

TOOTEKOOD: 103645



al. 149 €

## TOOTE KIRJELDUS

**Toote pikkus:** 310 cm**Toote laius:** 194 cm**Ohutusala:** 730x750 cm**Kiigepuu läbimõõt:** 100 mm**Kiige jalaste läbimõõt:** 80 mm

Maa peale kinnitav toode.

## TÖÖTLUS

**103645**

roheline süvaimmutus

**230 cm****36+ kuud**  
max 50 kg**Ümarpuit**

## LISAD (EI SISALDU HINNAS)

Ankrud x4.

Tutvu lisatoodetega lk 242-257.

# PALMAKO KIIK MAGNUS

TOOTEKOOD: 107247



al. 175 €

## TOOTE KIRJELDUS

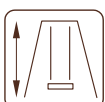
**Toote pikkus:** 380 cm**Toote laius:** 194 cm**Ohutusala:** 790x800 cm**Kiigepuu läbimõõt:** 100 mm**Kiige jalaste läbimõõt:** 80 mm

Maa peale kinnitav toode.

## TÖÖTLUS

**107247**

roheline süvaimmutus

**230 cm****36+ kuud**  
max 50 kg**Ümarpuit**

## LISAD (EI SISALDU HINNAS)

Ankrud x4.

Tutvu lisatoodetega lk 242-257.

Safety  
Regular  
Production  
Surveillancewww.tuv.com  
ID 000053407

**Tegemist on soovituslike jaemüügihindadega. Hinnad ei sisalda lisatooteid.  
Hinnad sisaldavad tasuta kojuvedu üle Eesti!**

## PALMAKO MÄNGUVÄLJAK HOLGER

TOOTEKOOD: 107260



al. 299 €



## TOOTE KIRJELDUS

**Toote pikkus:** 360 cm  
**Toote laius:** 195 cm  
**Ohutusala:** 770x880 cm  
**Kiigepuu läbimõõt:** 100 mm  
**Kiige jalaste mõõdud:** 80/64 mm  
**Platvormi kõrgus liumäele:** 146 cm

Maa peale kinnitav toode.  
 NB! Liiumägi ei kuulu komplekti.

## TÖÖTLUS



**107260**  
 roheline süvaimmutus



230 cm



36+ kuud  
 max 50 kg



Miniliiper



## LISAD (EI SISALDU HINNAS)

Ankrud x6, liumägi.  
 Tutvu lisatoodetega lk 242-257.

## PALMAKO MÄNGUVÄLJAK HENRY

TOOTEKOOD: 103639



al. 349 €



## TOOTE KIRJELDUS

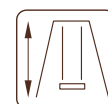
**Toote pikkus:** 440 cm  
**Toote laius:** 200 cm  
**Ohutusala:** 850x880 cm  
**Kiigepuu läbimõõt:** 100 mm  
**Kiige jalaste mõõdud:** 100/80 mm  
**Platvormi kõrgus liumäele:** 146 cm

Maa peale kinnitav toode.  
 NB! Liiumägi ei kuulu komplekti.

## TÖÖTLUS



**103639**  
 roheline süvaimmutus



230 cm



36+ kuud  
 max 50 kg



Miniliiper

## LISAD (EI SISALDU HINNAS)

Ankrud x6, liumägi.  
 Tutvu lisatoodetega lk 242-257.

# PALMAKO MÄNGUVÄLJAK BRENDA

TOOTEKOOD: 107261



al. 399 €

## TOOTE KIRJELDUS

Toote pikkus: 510 cm

Toote laius: 195 cm

Ohutusala: 920x880 cm

Kiigepuu läbimõõt: 100 mm

Kiige jalaste mõõdud: 80/64 mm

Platvormi kõrgus liumäele: 146 cm

Maa peale kinnitav toode.

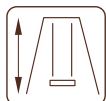
NB! Liiumägi ei kuulu komplekti.

## TÖÖTLUS



107261

roheline süvaimmutus



230 cm

36+ kuud  
max 50 kg

Miniliiper



## LISAD (EI SISALDU HINNAS)

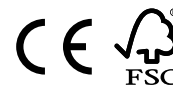
Ankrud x6, liiumägi.

Tutvu lisatoodetega lk 242-257.

Safety  
Regular  
Production  
Surveillancewww.tuv.com  
ID 0000053407

# PALMAKO MÄNGUVÄLJAK BOSSE

TOOTEKOOD: 103656



al. 449 €

## TOOTE KIRJELDUS

Toote pikkus: 445 cm

Toote laius: 200 cm

Ohutusala: 850x880 cm

Kiigepuu läbimõõt: 100 mm

Kiige jalaste mõõdud: 100/80 mm

Platvormi kõrgus liumäele: 146 cm

Maa peale kinnitav toode.

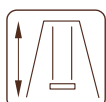
NB! Liiumägi ei kuulu komplekti.

## TÖÖTLUS



103656

pruun süvaimmutus



230 cm

36+ kuud  
max 50 kg

Miniliiper



## LISAD (EI SISALDU HINNAS)

Ankrud x6, liiumägi.

Tutvu lisatoodetega lk 242-257.

Safety  
Regular  
Production  
Surveillancewww.tuv.com  
ID 0000053407Mänguväljak Bosse  
paigalduse nägemiseks  
skannige seda QR-koodi!

Tegemist on soovituslike jaemüügihindadega. Hinnad ei sisalda lisatooteid.  
Hinnad sisaldavad tasuta kojuvedu üle Eesti!

## PALMAKO MÄNGUVÄLJAK KALEV

TOOTEKOOD: 103642



al. 499 €



## TOOTE KIRJELDUS

Toote pikkus: 470 cm

Toote laius: 200 cm

Ohutusala: 870x880 cm

Kiigepuu läbimõõt: 100 mm

Kiige jalaste mõõdud: 100/80 mm

Platvormi kõrgus liumäele: 146 cm

Maa peale kinnitav toode.

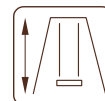
NB! Liiumägi ei kuulu komplekti.

## TÖÖTLUS



103642

roheline süvaimmutus



230 cm

36+ kuud  
max 50 kg

Miniliiper



## LISAD (EI SISALDU HINNAS)

Ankrud x6, liiumägi.

Tutvu lisatoodetega lk 242-257.

## PALMAKO MÄNGUVÄLJAK KASPER

TOOTEKOOD: 107465



al. 399 €



## TOOTE KIRJELDUS

Toote pikkus: 366 cm

Toote laius: 200 cm

Ohutusala: 880x770 cm

Kiigepuu läbimõõt: 100 mm

Kiige jalaste mõõdud: 100/80 mm

Platvormi kõrgus liumäele: 146 cm

Maa peale kinnitav toode.

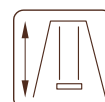
NB! Liiumägi ei kuulu komplekti.

## TÖÖTLUS



107465

roheline süvaimmutus



230 cm

36+ kuud  
max 50 kg

Miniliiper



## LISAD (EI SISALDU HINNAS)

Ankrud x6, liiumägi.

Tutvu lisatoodetega lk 242-257.

# PALMAKO MÄNGUVÄLJAK MARTA

TOOTEKOOD: 103684



al. 399 €

## TOOTE KIRJELDUS

**Toote pikkus:** 352 cm  
**Toote laius:** 104 cm  
**Ohutusala:** 852x894 cm  
**Kiigepuu läbimõõt:** 100 mm  
**Kiige jalaste läbimõõt:** 100 mm

Maa peale kinnitav toode.



## TÖÖTLUS



103684

roheline süvaimmutus



230 cm



36+ kuud  
 max 50 kg



Ümarpuit

## LISAD (EI SISALDU HINNAS)

Ankrud x4.

Tutvu lisatoodetega lk 242-257.

# PALMAKO MÄNGUVÄLJAK MERIT

TOOTEKOOD: 107597



al. 649 €

## TOOTE KIRJELDUS

**Toote pikkus:** 352 cm  
**Toote laius:** 204 cm  
**Ohutusala:** 852x894 cm  
**Kiigepuu läbimõõt:** 100 mm  
**Kiige jalaste läbimõõt:** 100 mm

Maa sisse paigaldatavate jalastega toode!

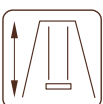


## TÖÖTLUS



107597

roheline süvaimmutus



220 cm



36+ kuud  
 max 50 kg



Ümarpuit

**Tegemist on soovituslike jaemüügihindadega. Hinnad ei sisalda lisatooteid.  
 Hinnad sisaldavad tasuta kojuvedu üle Eesti!**

# PALMAKO LASTELE JONAS

TOOTEKOOD: 109516

al. 399 €

UUS!



## LISAD (EI SISALDU HINNAS)

Ankrud x6, liumägi.  
Tutvu lisatoodetega lk 242-257.

## TOOTE KIRJELDUS

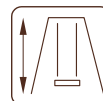
**Toote pikkus:** 306 cm  
**Toote laius:** 208 cm  
**Ohutusala:** 706x700 cm  
**Kiigepuu mõõdud:** 90x90 mm, liimpuit  
**Kiige jalaste mõõdud:** 70x70 mm  
**Platvormi kõrgus liumäele:** 120 cm

Maa peale kinnitav toode.  
NB! Liumägi ei kuulu komplekti.

## TÖÖTLUS



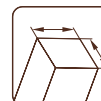
**109516**  
pruun süvaimmutus



**219 cm**



**36+ kuud**  
**max 50 kg**



**Neljakandiline**  
**puit**

# PALMAKO LASTELE JACOB

TOOTEKOOD: 109450

al. 449 €

UUS!



## LISAD (EI SISALDU HINNAS)

Ankrud x6, liumägi.  
Tutvu lisatoodetega lk 242-257.

## TOOTE KIRJELDUS

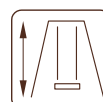
**Toote pikkus:** 306 cm  
**Toote laius:** 208 cm  
**Ohutusala:** 706x700 cm  
**Kiigepuu mõõdud:** 90x90 mm, liimpuit  
**Kiige jalaste mõõdud:** 70x70 mm  
**Platvormi kõrgus liumäele:** 120 cm

Maa peale kinnitav toode.  
NB! Liumägi ei kuulu komplekti.

## TÖÖTLUS



**109450**  
pruun süvaimmutus



**219 cm**



**36+ kuud**  
**max 50 kg**

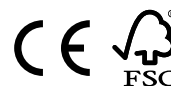


**Neljakandiline**  
**puit**



# PALMAKO KIIK JESPER

TOOTEKOOD: 108575



al. 249 €

## TOOTE KIRJELDUS

Toote pikkus: 247 cm

Toote laius: 210 cm

Ohutusala: 648x611 cm

Kiigepuu mõõdud: 90x90 mm,  
liimpuit

Kiige jalaste mõõdud: 70x70 mm

Maa peale kinnitav toode..



## TÖÖTLUS

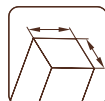


108575

pruun süvaimmutus



215 cm

36+ kuud  
max 50 kgNeljakandiline  
puit

## LISAD (EI SISALDU HINNAS)

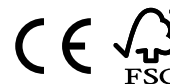
Ankrud x4.

Tutvu lisatoodetega lk 242-257.

Safety  
Regular  
Production  
Surveillancewww.tuv.com  
ID 0000075545

# PALMAKO LASTELE SOFIA

TOOTEKOOD: 103663



al. 549 €

## TOOTE KIRJELDUS

Toote pikkus: 364 cm

Toote laius: 200 cm

Ohutusala: 790x880 cm

Kiigepuu mõõdud: 90x90 mm

Kiige jalaste mõõdud: 90x90 mm

Platvormi kõrgus liumäele: 149 cm

Maa peale kinnitav toode.

NB! Tugevad liimpuidist jalased ja kiigepuu.

NB! Liumägi ei kuulu komplekti.

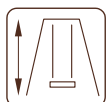


## TÖÖTLUS



103663

roheline süvaimmutus



230 cm

36+ kuud  
max 50 kg

Liimpuit

## LISAD (EI SISALDU HINNAS)

Ankrud x6, liumägi.

Tutvu lisatoodetega lk 242-257.

Tegemist on soovituslike jaemüügihindadega. Hinnad ei sisalda lisatooteid.  
Hinnad sisaldavad tasuta kojuvedu üle Eesti!

# PALMAKO TORN KATUSEGA JESPER

TOOTEKOOD: 109512

al. 499 €



UUS!



## TOOTE KIRJELDUS

Toote pikkus: 120 cm

Toote laius: 120 cm

Ohutusala: 520x605 cm

Kiige jalaste mõõdud: 70x70 mm

Platvormi kõrgus liumäele: 120 cm

Maa peale kinnitav toode.  
NB! Liumägi ei kuulu komplekti.

## TÖÖTLUS



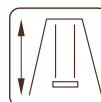
109512

pruun süvaimmutus

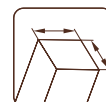
## LISAD (EI SISALDU HINNAS)

Ankrud x4, liumägi.

Tutvu lisatoodetega lk 242-257.



314 cm

36+ kuud  
max 50 kgNeljakandiline  
puit

# PALMAKO KIIGEPUU JESPER

TOOTEKOOD: 108569

al. 199 €



## TOOTE KIRJELDUS

Toote pikkus: 241 cm

Toote laius: 208 cm

Ohutusala: 445x700 cm

Kiigepuu mõõdud: 90x90 mm,  
liimpuit

Kiige jalaste mõõdud: 70x70 mm

Maa peale kinnitav toode..

## TÖÖTLUS



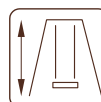
108569

pruun süvaimmutus

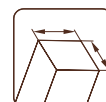
## LISAD (EI SISALDU HINNAS)

Ankrud x2.

Tutvu lisatoodetega lk 242-257.



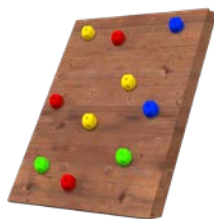
214 cm

36+ kuud  
max 50 kgNeljakandiline  
puit

# PALMAKO RONIMISSEIN JESPER

TOOTEKOOD: 109514

al. 149 €



## TOOTE KIRJELDUS

**Toote pikkus:** 102 cm  
**Toote laius:** 11 cm  
**Toote kõrgus:** 138 cm

### TÖÖTLUS



**109514**  
pruun süvaimmutus



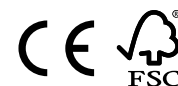
36+ kuud  
max 50 kg



Neljakandiline  
puit

# PALMAKO SILD JESPER

TOOTEKOOD: 108573



al. 199 €



## TOOTE KIRJELDUS

**Toote pikkus:** 235 cm  
**Toote laius:** 116 cm  
**Toote kõrgus:** 89 cm

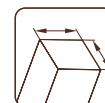
### TÖÖTLUS



**108573**  
pruun süvaimmutus



36+ kuud  
max 50 kg

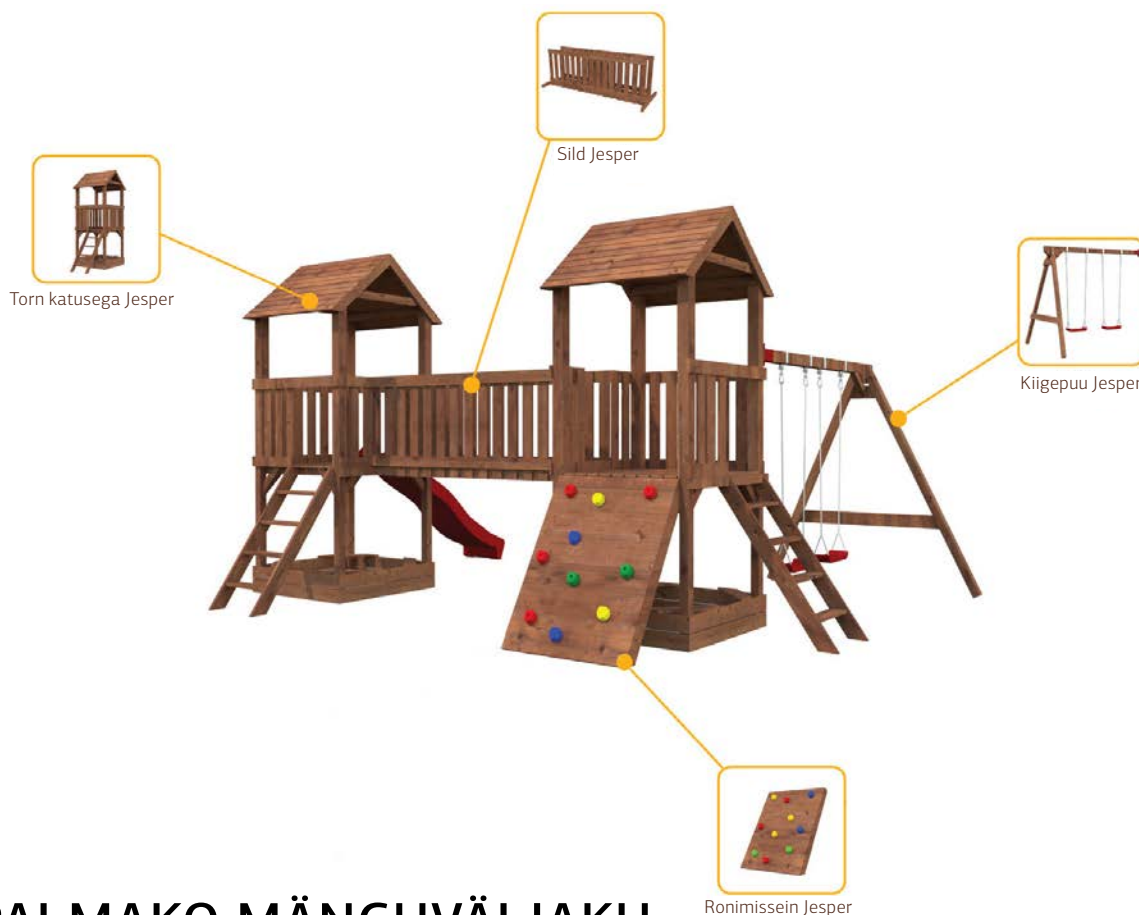


Neljakandiline  
puit



Tegemist on soovituslike jaemüügihindadega. Hinnad ei sisalda lisatooteid.  
Hinnad sisaldavad tasuta kojuvedu üle Eesti!

Kombineeri mänguväljaku Jesper osad ise või vali üks meie valmiskomplektidest.



## PALMAKO MÄNGUVÄLJAKU KOMPLEKT JESPER 1

TOOTEKOOD: 109500

2 TORNI KATUSEGA + SILD  
+ RONIMISSEIN +  
KIIGEPUU

**UUS!**



**al. 1490 €**



### TOOTE KIRJELDUS

**Toote pikkus:** 600 cm

**Toote laius:** 464 cm

**Ohutusala:** 1000x865 cm

**Kiigepuu mõõdud:** 90x90 mm,  
liimpuit

**Kiigi jalaste mõõdud:** 70x70 mm

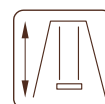
**Platvormi kõrgus liumäele:** 120 cm

Maa peale kinnitav toode.

NB! Liumägi ei kuulu komplekti.

### TÖÖTLUS

**109500**  
pruun süvaimmutus



**314 cm**



**36+ kuud**  
max 50 kg



**Neljakandiline**  
puit



### LISAD (EI SISALDU HINNAS)

Ankrud x10, liumägi.

Tutvu lisatoodetega lk 242-257.

# PALMAKO MÄNGUVÄLJAKU KOMPLEKT JESPER 2

TOOTEKOOD: 109502

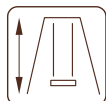
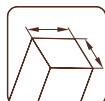
**TOOTE KIRJELDUS****Toote pikkus:** 366 cm**Toote laius:** 305 cm**Ohutusala:** 766x866 cm**Kiigepuu mõõdud:** 90x90 mm,  
liimpuit**Kiige jalaste mõõdud:** 70x70 mm**Platvormi kõrgus liumäele:** 120 cm

Maa peale kinnitav toode.

NB! Liumägi ei kuulu komplekti.

**TÖÖTLUS****109502**

pruun süvaimmutus

**314 cm****36+ kuud**  
max 50 kg**Neljakandiline**  
puit**LISAD (EI SISALDU HINNAS)**

Ankrud x6, liumägi.

Tutvu lisatoodetega lk 242-257.

Safety  
Regular  
Production  
Surveillancewww.tuv.com  
ID 0000075545

# PALMAKO MÄNGUVÄLJAKU KOMPLEKT JESPER 3

TOOTEKOOD: 109496

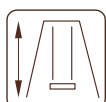
**TOOTE KIRJELDUS****Toote pikkus:** 361 cm**Toote laius:** 304 cm**Ohutusala:** 761x704 cm**Kiigepuu mõõdud:** 90x90 mm,  
liimpuit**Kiige jalaste mõõdud:** 70x70 mm**Platvormi kõrgus liumäele:** 120 cm

Maa peale kinnitav toode.

NB! Liumägi ei kuulu komplekti.

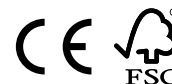
**TÖÖTLUS****109496**

pruun süvaimmutus

**314 cm****36+ kuud**  
max 50 kg**Neljakandiline**  
puit**LISAD (EI SISALDU HINNAS)**

Ankrud x6, liumägi.

Tutvu lisatoodetega lk 242-257.

Safety  
Regular  
Production  
Surveillancewww.tuv.com  
ID 0000075545TORN KATUSEGA +  
RONIMISSEIN + KIIGEPUU**UUS!****al. 849 €**

**Tegemist on soovituslike jaemüügihindadega. Hinnad ei sisalda lisatooteid.  
Hinnad sisaldavad tasuta kojuvedu üle Eesti!**

# PALMAKO LIIVAKAST EMIL

TOOTEKOOD: 107264

al. 139 €



## TOOTE KIRJELDUS

Toote pikkus: 180 cm

Toote laius: 180 cm

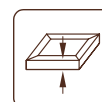
Maa peale kinnitav toode.

## TÖÖTLUS



**107264**

roheline süvaimmutus



27 cm



36+ kuud  
max 50 kg



Ümarpuit



# PALMAKO LIIVAKAST SANDY 14 / 16

TOOTEKOOD: 103629 / 103633

al. 149 € / 175 €



## TOOTE KIRJELDUS

Toote pikkus: 137 cm / 157 cm

Toote laius: 137 cm / 157 cm

Maa peale kinnitav toode.

Kokkuklapitava kaanega.

## LISAD (EI SISALDU HINNAS)

Liivakasti aluskate.

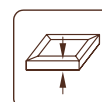
Tutvu lisatoodetega lk 242-257.

## TÖÖTLUS



**103629 / 103633**

roheline süvaimmutus



21 cm



36+ kuud  
max 50 kg



Kandilised  
lauad



# PALMAKO LASTE PIKNIKULAUD LISBET

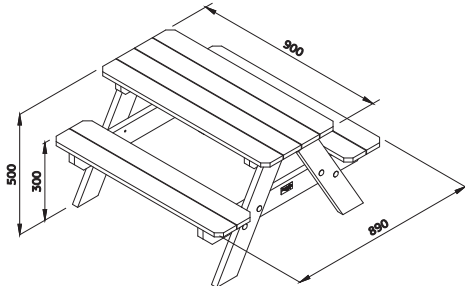
TOOTEKOOD: 100779

## TOOTE KIRJELDUS

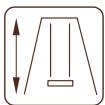
Toote pikkus: 90 cm

Toote laius: 89 cm

Toote kõrgus: 50 cm



al. 75 €



50 cm

36+ kuud  
max 50 kgKandilised  
lauad

**100779**  
valge värv (kruntvärv + 2 valge värvi kihti) (RAL 9016)

## LISATOOTED



15 €

## KIIGEISTE

441 x 170 x 85 mm  
Tootekood: 101000

35 €

## BEEBIISTE

320 x 300 x 260 mm  
Tootekood: 100999

119 €

## LIUMÄGI

120 cm platvormile  
495 x 2300 mm  
Tootekood: 101004, 107382

al. 139 €

## LIUMÄGI

150 cm platvormile  
495 x 2900 mm  
Tootekood: 101006, 101005, 108270, 101007,  
108271

85 €

## PESAKIHK SWIBEE

ø 980 mm  
Tootekood: 100245, 100246

al. 15 €

## AHVIKIHK

ø 280 mm  
Tootekood: 107394, 107393

5 €

## KIIGEKLAMBER

ø 100 mm  
Tootekood: 101001

9 €

## KIIGEKLAMBER

(puud läbiv)  
ø 120 mm  
Tootekood: 108274

9 €

LIIVAKASTI  
ALUSKATE

Tootekood: 107502



9 €

## F-ANKUR

50 x 500 mm  
Tootekood: 100997

5 €

## KIIGEKLAMBER

90 x 90 mm  
Tootekood: 108275

45 €

## RONIMISKIVID

5 tk/pakis  
Tootekood: 107398

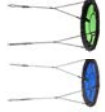
15 €

NÖÖRREDEL  
Tootekood: 107397

Tegemist on soovituslike jaemüügihindadega. Hinnad ei sisalda lisatooteid.

# LISATOOTED

TUTVU LISATOODETEGA LK 242-257





Toode	Tootekoode	Liumägi 150 cm platvormile	Liumägi 120 cm platvormile	Kiigeiste	Beebitse	Ahvikiik	Pesakiik Swibee (sinine, roheline)	Nõbtreidel	Kiigeklamber ø 100 mm	Kiigeklamber (puud läbiv) ø 120 mm	Kiigeklamber 90 x 90 mm	F-Ankur 50x500 mm	Livakasti aluskaite	Ronimiskivid
Mathias	103645				100999	107394, 107393*	100245, 100246*	107397	101001			100997 4 tükki		
Magnus	107247				100999	107394, 107393*	100245, 100246*	107397	101001			100997 4 tükki		
Hölger	107260	101005, 101006, 101007, 108270, 108271*			100999	107394, 107393*	100245, 100246*	107397	101001			100997 6 tükki		
Henry	103639	101005, 101006, 101007, 108270, 108271*		101000	100999	107394, 107393*	100245, 100246*	107397	101001			100997 6 tükki		
Brenda	107261	101005, 101006, 101007, 108270, 108271*			100999	107394, 107393*	100245, 100246*	107397	101001			100997 6 tükki		107398
Bosse	103656	101005, 101006, 101007, 108270, 108271*			100999	107394, 107393*	100245, 100246*	107397	101001			100997 6 tükki		107398
Kalev	103642	101005, 101006, 101007, 108270, 108271*										100997 6 tükki		
Kasper	107465	101005, 101006, 101007, 108270, 108271*										100997 6 tükki		
Marta	103684							107397				100997 4 tükki		107398
Merit	107597							107397						107398
Jonas	109516	101005, 101006, 101007, 108270, 108271*	101004, 107382									100997 6 tükki		
Jacob	109450	101005, 101006, 101007, 108270, 108271*	101004, 107382									100997 6 tükki		
Jesper	108575											100997 4 tükki		
Sofia	103663				100999	107394, 107393*	100245, 100246*	107397		108274	108275	100997 6 tükki		

\*Küsimise erinevate värvivalikute saadavuse kohta.  
Tabelis olevad lisatooted ei kuulu kiikede ega mänguväljakute komplekti. Pakume lisatooted, et teie lastel oleks mängimise ajal veerigi lõbusam.



# LISATOOTED

TUTVU LISATOODETEGA LK 242-257

Toode	Tootekood	Liumägi 150 cm platvormile	Liumägi 120 cm platvormile	Kiigeiste	Beebiiste	Ahvikiik	Pesakiik Swibee (sinine, roheline)	Nöörredel	Kiigeklamber ø 100 mm	Kiigeklamber (puud läbiv) ø 120 mm	Kiigeklamber 90 x 90 mm	F-Ankur 50x500 mm	Liivakasti aluskaate	Ronimiskivid
Jesper torn katusega	109512		101004, 107382									100997 4 tükki		
Jesper ronimissein	109514													
Jesper 1	109500		101004, 107382									100997 10 tükki		107398
Jesper 2	109502		101004, 107382									100997 6 tükki		107398
Jesper 3	109496		101004, 107382									100997 6 tükki		107398
Sandy 14	105629												107502	
Sandy 16	103633												107502	

\*Küsige erinevate värvivalkute saadavuse kohta.  
Tabelis olevad lisatooted ei kuulu kliikede ega mänguväljakute komplekti. Pakume lisatoneid, et teie lastel oleks mängimise ajal veegli fobusam.

# LASTELE



PALMAKO LASTELE  
SAM 2,4 m<sup>2</sup>



PALMAKO LASTELE  
STINA 3,1 m<sup>2</sup>



PALMAKO LASTELE  
FELIX 1,9 m<sup>2</sup>



PALMAKO LASTELE  
TOBY 2,1 m<sup>2</sup>



PALMAKO LASTELE  
TOBY KIIGEPUU

UUS!



PALMAKO LASTELE  
TOBY KOMPLEKT

UUS!



PALMAKO LASTELE  
OTTO 3,6 m<sup>2</sup>



PALMAKO LASTELE  
JENNIE 3,6 m<sup>2</sup>

UUS!



PALMAKO LASTELE  
GRETE 3,7 m<sup>2</sup>



PALMAKO LASTELE  
MARIE 5,4 m<sup>2</sup>



PALMAKO LASTELE  
TOM 3,8 m<sup>2</sup>



PALMAKO LASTELE  
HUCK 3,3 m<sup>2</sup>



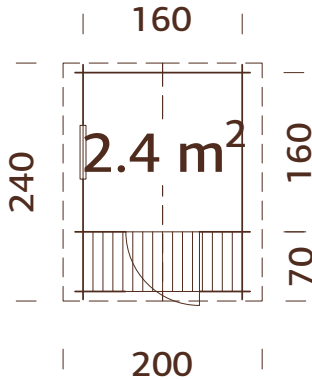
PALMAKO LASTELE  
HARRY 3,1 m<sup>2</sup>

# PALMAKO MÄNGUMAJA SAM 2,4 m<sup>2</sup>

TOOTEKOOD: 101761



al. 799 €



## TOOTE KIRJELDUS

### Detailimõõdud:

176x176(236) cm

Ruumala: 4,1 m<sup>3</sup>

Ukse/akna klaas:

Akrüüklaas

Mitteavanev aken,

mõõdud: 47x47 cm

Ukseava mõõdud:

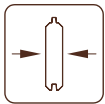
64x131 cm

Katuselauad: 16 mm

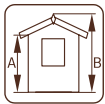
Katuse pindala: 5,3 m<sup>2</sup>

Katuse kaldenurk: 26,5°

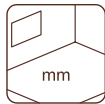
Välispindala: 2,6 m<sup>2</sup>



19 mm



A: 149 cm  
B: 194 cm



Komplektis  
16 mm

## LISAD (EI SISALDU HINNAS)

Katusepapp (aluskihina): 1 rull, SBS katusekattematerjal: 1 rull, kargkate: 3 pakki, papinaelad.

Tutvu lisatoodetega lk 242-257.



Safety  
Regular  
Production  
Surveillance

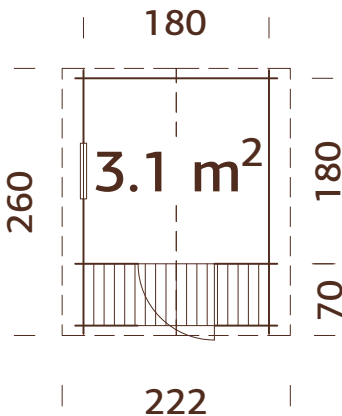
www.tuv.com  
ID 000075540

# PALMAKO MÄNGUMAJA STINA 3,1 m<sup>2</sup>

TOOTEKOOD: 101766



al. 849 €



## TOOTE KIRJELDUS

### Detailimõõdud:

196x196(256) cm

Ruumala: 5,2 m<sup>3</sup>

Ukse/akna klaas:

Akrüüklaas

Mitteavanev aken,

mõõdud: 47x47 cm

Ukseava mõõdud:

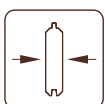
64x131 cm

Katuselauad: 16 mm

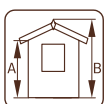
Katuse pindala: 6,2 m<sup>2</sup>

Katuse kaldenurk: 23,5°

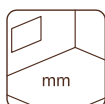
Välispindala: 3,2 m<sup>2</sup>



19 mm



A: 149 cm  
B: 193 cm



Komplektis  
16 mm

## LISAD (EI SISALDU HINNAS)

Katusepapp (aluskihina): 1 rull, SBS katusekattematerjal: 1 rull, kargkate: 3 pakki, papinaelad.

Tutvu lisatoodetega lk 242-257.



Safety  
Regular  
Production  
Surveillance

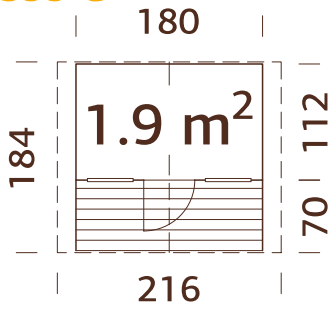
www.tuv.com  
ID 000053407

Tegemist on soovituslike jaemüügihindadega. Hinnad ei sisalda lisatootmeid, sh katusekattematerjale. Hinnad sisaldavad tasuta kojuvedu üle Eesti!

PALMAKO MÄNGUMAJA FELIX 1,9 m<sup>2</sup>

TOOTEKOOD: 101125

al. 599 €

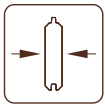


Valmis seinaelemendid.

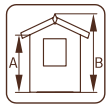
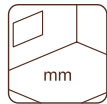
## TÖÖTLUSED

108987

valge kruntvärv



16 mm

A: 117 cm  
B: 169 cmKomplektis  
16 mm

## TOOTE KIRJELDUS

**Seinamõõdud:**

180x112(180) cm

**Ruumala:** 3,0 m<sup>3</sup>**Aknaklaas:** Akrüüklaas**Mitteavanev aken,****mõõdud:** 38x44 cm**Ukseava mõõdud:**

51x115 cm

**Katuselauad:** 16 mm**Katuse pindala:** 4,6 m<sup>2</sup>**Katuse kaldenurk:** 29,0°**Välispindala:** 2,0 m<sup>2</sup>

## LISAD (EI SISALDU HINNAS)

Katusepapp (aluskihina): 1 rull,

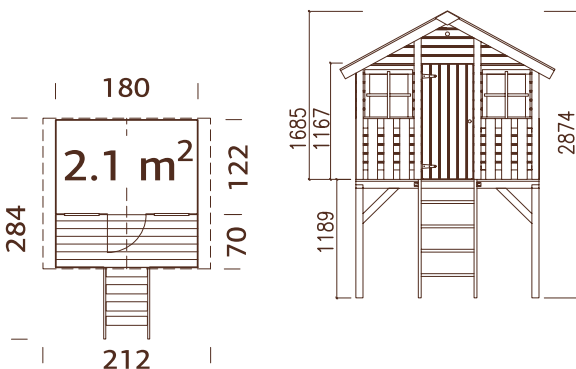
SBS katusekattematerjal: 1 rull, kargkate: 2 pakki, papinaelad.

Tutvu lisatoodetega lk 242-257.

Safety  
Regular  
Production  
Surveillancewww.tuv.com  
ID 0000075540PALMAKO MÄNGUMAJA TOBY 2,1 m<sup>2</sup>

TOOTEKOOD: 101129

al. 749 €



Valmis seinaelemendid.

## TOOTE KIRJELDUS

**Seinamõõdud:**

180x122(190) cm

**Ruumala:** 3,0 m<sup>3</sup>**Aknaklaas:**

Akrüüklaas

**Mitteavanev aken,****mõõdud:**

38x44 cm

**Ukseava mõõdud:**

51x115 cm

**Katuselauad:** 16 mm**Katuse pindala:** 4,6 m<sup>2</sup>**Katuse kaldenurk:** 29,0°**Välispindala:** 2,2 m<sup>2</sup>

## LISAD (EI SISALDU HINNAS)

Ankrud x4, katusepapp (aluskihina): 1 rull,

SBS katusekattematerjal: 1 rull, kargkate: 2 pakki, papinaelad,

liumägi, kiigepuu. Tutvu lisatoodetega lk 242-257.

Safety  
Regular  
Production  
Surveillancewww.tuv.com  
ID 0000075540

# TOBY KIIGEPUU

TOOTEKOOD: 109386



al. 199 €



Maa peale kinnitav toode.

## TOOTE KIRJELDUS

Toote pikkus: 241 cm

Toote laius: 208 cm

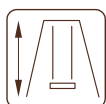
Ohutusala: 445x700 cm

Kiigepuu mõõdud:

90x90 mm, liimpuut

Kiige jalaste mõõdud:

70x70 mm



215 cm

36+ kuud  
max 50 kgNeljakandiline  
puut

## LISAD (EI SISALDU HINNAS)

Ankrud x2.

Tutvu lisatoodetega lk 242-257.

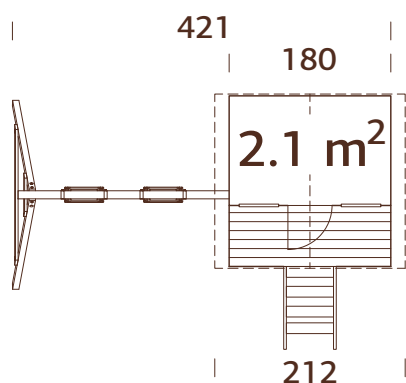
Safety  
Regular  
Production  
Surveillancewww.tuv.com  
ID 0000075540

# TOBY KOMPLEKT

TOOTEKOOD: 109507



al. 899 €



## TOOTE KIRJELDUS

Seinamõõdud:

180x122(190) cm

Ruumala: 3,0 m<sup>3</sup>

Aknaklaas: Akrüüklaas

Mitteavanev aken,

mõõdud: 38x44 cm

Ukseava mõõdud:

51x115 cm

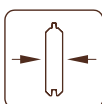
Katuselauad: 16 mm

Katuse pindala: 4,6 m<sup>2</sup>

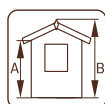
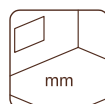
Katuse kaldenurk: 29,0°

Välispindala: 2,2 m<sup>2</sup>

Valmis seinaelemendid.



16 mm

A: 117 cm  
B: 169/287 cmKomplektis  
16 mm

## LISAD (EI SISALDU HINNAS)

Ankrud x6, katusepapp (aluskihina): 1 rull, SBS

katusekattematerjal: 1 rull, kärgkate: 2 pakki, papinaelad,

liumägi, kiigepuu. Tutvu lisatoodetega lk 242-257.

Safety  
Regular  
Production  
Surveillancewww.tuv.com  
ID 0000075540

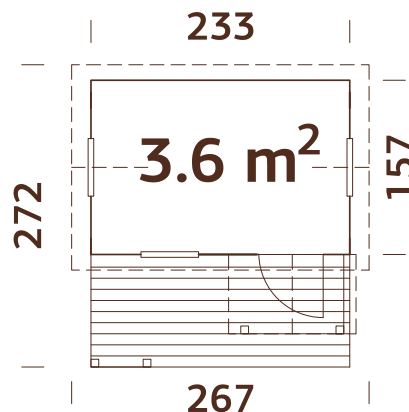
Tegemist on soovituslike jaemüügihindadega. Hinnad ei sisalda lisatooteid, sh katusekattematerjale. Hinnad sisaldavad tasuta kojuvedu üle Eesti!

# PALMAKO MÄNGUMAJA OTTO 3,6 m<sup>2</sup>



TOOTEKOOD: 101249

al. 1049 €



Valmis seinaelemendid.

## TÖÖTLUSED

108988

valge kruntvärv

## TOOTE KIRJELDUS

### Seinamöödud:

233x157(258) cm

Ruumala: 6,4 m<sup>3</sup>

Ukse/akna klaas:

Akrüüklaas

Mitteavanev aken,

möödud: 56x56 cm

Ukseava möödud:

55x112 cm

Katuselauad: 16 mm

Katuse pindala: 7,1 m<sup>2</sup>

Katuse kaldenurk: 40,0°

Välispindala: 3,7 m<sup>2</sup>

## LISAD (EI SISALDU HINNAS)

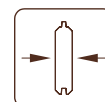
Katusepapp (aluskihina): 1 rull, SBS katusekattmaterjal: 1 rull, kärgkate: 3 pakki, papinaelad.

Tutvu lisatoodetega lk 242-257.

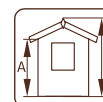


Safety  
Regular  
Production  
Surveillance

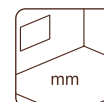
www.tuv.com  
ID 0000075540



16 mm



A: 138 cm  
B: 219 cm



Komplektis  
16 mm

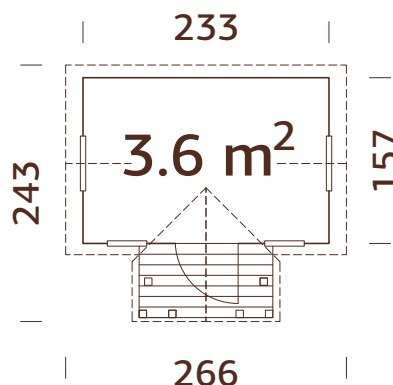
# PALMAKO MÄNGUMAJA JENNIE 3,6 m<sup>2</sup>



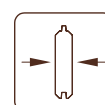
UUS!

TOOTEKOOD: 109459

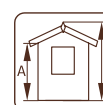
al. 1150 €



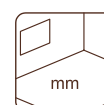
Valmis seinaelemendid.



16 mm



A: 138 cm  
B: 219 cm



Komplektis  
16 mm

## TOOTE KIRJELDUS

Seinamöödud: 233x157 cm

Ruumala: 6,4 m<sup>3</sup>

Ukse/akna klaas:

Akrüüklaas

Mitteavanev aken,

möödud: 56x56 cm

Ukseava möödud:

55x131 cm

Katuselauad: 16 mm

Katuse pindala: 8,6 m<sup>2</sup>

Katuse kaldenurk: 40,0°

Välispindala: 3,7 m<sup>2</sup>

## LISAD (EI SISALDU HINNAS)

Katusepapp (aluskihina): 1 rull, SBS katusekattmaterjal: 1 rull, kärgkate 3 pakki, papinaelad.

Tutvu lisatoodetega lk 242-257.



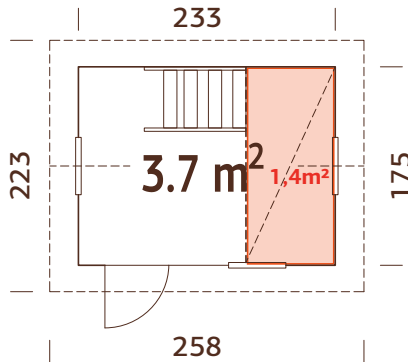
Safety  
Regular  
Production  
Surveillance

www.tuv.com  
ID 0000075540

PALMAKO MÄNGUMAJA GRETE 3,7 m<sup>2</sup>

TOOTEKOOD: 101245

al. 1150 €



## TOOTE KIRJELDUS

**Seinamöödud:** 233x175 cm**Ruumala:** 7,1 m<sup>3</sup>**Ukse/akna klaas:**

Akrüüklaas

**Mitteavanev aken,****möödud:** 59x59 cm**LISAD (EI SISALDU HINNAS)**

Katusepapp (aluskihina): 1 rull, SBS katusekattematerjal: 1 rull,

kärgkate: 3 pakki, papinaelad.

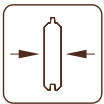
Tutvu lisatoodetega lk 242-257.

**Ukseava möödud:**

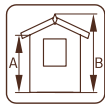
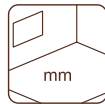
58x130 cm

**Katuselauad:** 16 mm**Katuse pindala:** 7,1 m<sup>2</sup>**Katuse kaldenurk:** 30,0°**Välispindala:** 4,1 m<sup>2</sup>**Esimene korrus:** 3,7 m<sup>2</sup>**Teine korrus:** 1,4 m<sup>2</sup>

Valmis seinaelemendid.

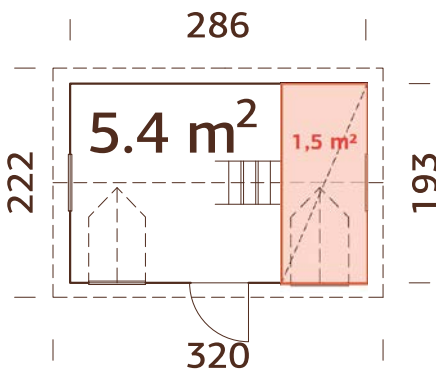


16 mm

**A: 170 cm**  
**B: 220 cm****Komplektis**  
**16 mm**Safety  
Regular  
Production  
Surveillancewww.tuv.com  
ID 0000075540PALMAKO MÄNGUMAJA MARIE 5,4 m<sup>2</sup>

TOOTEKOOD: 108997

al. 1490 €



## TOOTE KIRJELDUS

**Seinamöödud:** 286x193 cm**Ruumala:** 10,2 m<sup>3</sup>**Ukse/akna klaas:**

Akrüüklaas

**Mitteavanev aken,****möödud:** 38x54 cm**LISAD (EI SISALDU HINNAS)**

Katusepapp (aluskihina): 2 rulli, SBS katusekattematerjal: 2

rulli, kärgkate: 5 pakki, papinaelad.

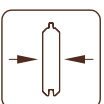
Tutvu lisatoodetega lk 242-257.

**Ukseava möödud:**

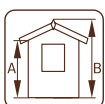
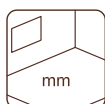
58x112 cm

**Katuselauad:** 16 mm**Katuse pindala:** 10,0 m<sup>2</sup>**Katuse kaldenurk:** 40,0°**Välispindala:** 5,5 m<sup>2</sup>**Esimene korrus:** 5,4 m<sup>2</sup>**Teine korrus:** 1,5 m<sup>2</sup>

Valmis seinaelemendid.



16 mm

**A: 138 cm**  
**B: 234 cm****Komplektis**  
**16 mm**Safety  
Regular  
Production  
Surveillancewww.tuv.com  
ID 0000075540

Tegemist on soovituslike jaemüügihindadega. Hinnad ei sisalda lisatooted, sh katusekattematerjale. Hinnad sisaldavad tasuta kojuvedu üle Eesti!

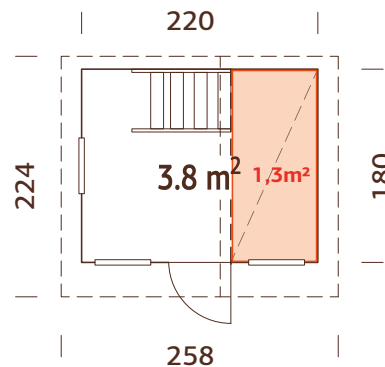
PALMAKO MÄNGUMAJA TOM 3,8 m<sup>2</sup>

TOOTEKOOD: 101091

al. 1150 €



Mängumaja Tom 3,8 m<sup>2</sup>  
paigalduse nägemiseks  
skannige seda QR-koodi!

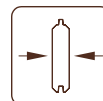


Valmis seinaelemendid.

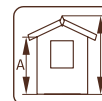
## TÖÖTLUSED

108936

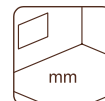
valge kruntvärv



16 mm



A: 125/177 cm  
B: 228 cm



Komplektis  
16 mm

## TOOTE KIRJELDUS

Seinamööddud: 220x180 cm

Ruumala: 6,5 m<sup>3</sup>

Aknaklaas:

Akrüüklaas

Mitteavanev aken,

mööddud: 35x35 cm

Ukseava mööddud:

51x115 cm

Katuselauad: 16 mm

Katuse pindala: 7,0 m<sup>2</sup>Katuse kaldenurk: 37,0°;  
31,0°Välispindala: 4,0 m<sup>2</sup>Esimene korrus: 3,8 m<sup>2</sup>Teine korrus: 1,3 m<sup>2</sup>

## LISAD (EI SISALDU HINNAS)

Katusepapp (aluskihina): 1 rull, SBS katusekattematerjal: 1 rull,  
kärgekate: 3 pakki, papinaelad. Tutvu lisatoodetega lk 242-257.



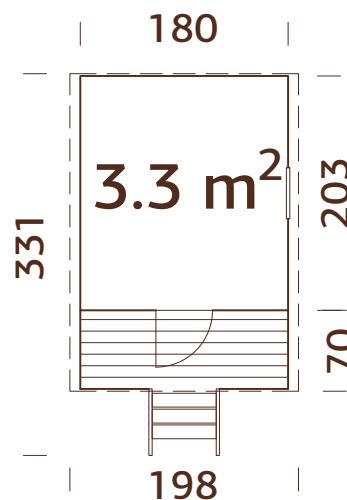
Safety  
Regular  
Production  
Surveillance

www.tuv.com  
ID 000075540

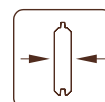
PALMAKO MÄNGUMAJA HUCK 3,3 m<sup>2</sup>

TOOTEKOOD: 101105

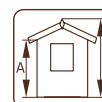
al. 1150 €



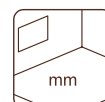
Valmis seinaelemendid.



16 mm



A: 133 cm  
B: 225 cm



Komplektis  
16 mm

## TOOTE KIRJELDUS

Seinamööddud:

180x203(271) cm

Ruumala: 5,2 m<sup>3</sup>

Ukse/akna klaas:

Akrüüklaas

Mitteavanev aken,

mööddud: 37x43 cm

Ukseava mööddud:

51x124 cm

Katuselauad: 16 mm

Katuse pindala: 5,6 m<sup>2</sup>Välispindala: 3,7 m<sup>2</sup>

## LISAD (EI SISALDU HINNAS)

Ankrud x6, katusepapp (aluskihina): 1 rull,  
SBS katusekattematerjal: 1 rull, papinaelad.  
Tutvu lisatoodetega lk 242-257.



Safety  
Regular  
Production  
Surveillance

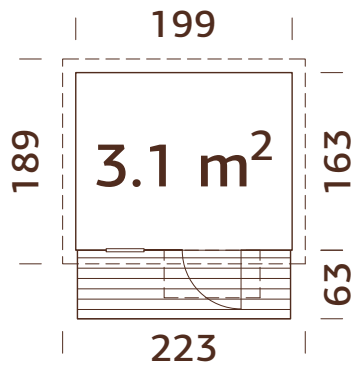
www.tuv.com  
ID 000075540



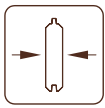
PALMAKO MÄNGUMAJA HARRY 3,1 m<sup>2</sup>

TOOTEKOOD: 101109

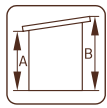
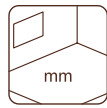
al. 849 €



Valmis seinalelemendid.



16 mm

A: 153 cm  
B: 189 cmKomplektis  
16 mm

## TOOTE KIRJELDUS

## Seinamöödud:

199x163(223) cm

Ruumala: 5,1 m<sup>3</sup>

Ukse/akna klaas:

Akrüüklaas

## Mitteavanev aken,

möödud: 38x116 cm

Ukseava möödud:

56x141 cm

Katuselaud: 16 mm

Katuse pindala: 4,2 m<sup>2</sup>

Katuse kaldenurk: 9,0°

Välispindala: 3,2 m<sup>2</sup>

## LISAD (EI SISALDU HINNAS)

Katusepapp (aluskihina): 1 rull, SBS katusekattematerjal: 1 rull, papinaelad. Tutvu lisatoodetega lk 242-257.

Safety  
Regular  
Production  
Surveillancewww.tuv.com  
ID 0000075540

## LISATOOTED

TUTVU LISATOODETEGA LK 242-257

SBS  
katusekattematerjal,  
rulliF-ANKUR  
50x500 mmLiumägi  
120 cm platvormile  
495 x 2300 mm

Maja	Tootekood	Katusepapp, rulli	SBS katusekattematerjal, rulli	Kärgekate', pakki	Papinaelad, 1 kg	F-ANKUR 50x500 mm	Liumägi 120 cm platvormile 495 x 2300 mm
Sam 2,4 m <sup>2</sup>	101761	107210, 1 rull	107214, 1 rull	3 pakki	107930		
Stina 3,1 m <sup>2</sup>	101766	107210, 1 rull	107214, 1 rull	3 pakki	107930		
Felix 1,9 m <sup>2</sup>	101125	107210, 1 rull	107214, 1 rull	2 pakki	107930		
Toby 2,1 m <sup>2</sup>	101129	107210, 1 rull	107214, 1 rull	2 pakki	107930	100997, 4 tükki	101004, 107382
Toby komplekt	109507	107210, 1 rull	107214, 1 rull	2 pakki	107930	100997, 6 tükki	101004, 107382
Otto 3,6 m <sup>2</sup>	101249	107210, 1 rull	107214, 1 rull	3 pakki	107930		
Jennie 3,6 m <sup>2</sup>	109459	107210, 1 rull	107214, 1 rull	3 pakki	107930		
Grete 3,7 m <sup>2</sup>	101245	107210, 1 rull	107214, 1 rull	3 pakki	107930		
Marie 5,4 m <sup>2</sup>	108997	107210, 2 rulli	107214, 2 rulli	5 pakki	107930		
Tom 3,8 m <sup>2</sup>	101091	107210, 1 rull	107214, 1 rull	3 pakki	107930		
Huck 3,3 m <sup>2</sup>	101105	107210, 1 rull	107214, 1 rull		107930	100997, 6 tükki	
Harry 3,1 m <sup>2</sup>	101109	107210, 1 rull	107214, 1 rull		107930		

<sup>1</sup>Küsi ge erinevate värvivalikute saadavuse kohta.

Tabelis olevad lisatooted ei kuulu kiikede ega mänguväljakute komplekti. Pakume lisatooteid, et teie lastel oleks mängimise ajal veelgi lõbusam.

**Tegemist on soovituslike jaemüügihindadega. Hinnad ei sisalda lisatooteid, sh katusekattematerjale. Hinnad sisaldavad tasuta kojuvedu üle Eesti!**





Viilkatusega  
**AIAMAJAD**



PALMAKO AIAMAJA  
TINA 7,5 m<sup>2</sup>



PALMAKO AIAMAJA  
TINA 10,4 m<sup>2</sup>



PALMAKO AIAMAJA  
TINA 13,5 m<sup>2</sup>



PALMAKO AIAMAJA  
VIVIAN 3,8 m<sup>2</sup>



PALMAKO AIAMAJA  
VIVIAN 6,9 m<sup>2</sup>



PALMAKO AIAMAJA  
LOTTA 7,3 m<sup>2</sup>



PALMAKO AIAMAJA  
LOTTA 10,0 m<sup>2</sup>



PALMAKO AIAMAJA  
LOTTA 13,9 m<sup>2</sup>



PALMAKO AIAMAJA  
KLARA 4,7 m<sup>2</sup>



PALMAKO AIAMAJA  
KLARA 10,4 m<sup>2</sup>



PALMAKO AIAMAJA  
KLARA 17,0 m<sup>2</sup>



PALMAKO AIAMAJA  
VALENTINE 4,7 m<sup>2</sup>



PALMAKO AIAMAJA  
VALENTINE 6,1 m<sup>2</sup>



PALMAKO AIAMAJA  
VALENTINE 9,0 m<sup>2</sup>



PALMAKO AIAMAJA  
VALENTINE 11,0 m<sup>2</sup>



PALMAKO AIAMAJA  
BRITTA 14,6 m<sup>2</sup>



PALMAKO AIAMAJA  
BRITTA 17,5 m<sup>2</sup>



PALMAKO AIAMAJA  
BRITTA 19,7 m<sup>2</sup>



PALMAKO AIAMAJA  
BRITTA 22,3 m<sup>2</sup>



PALMAKO AIAMAJA  
EMMA 4,6 m<sup>2</sup>



PALMAKO AIAMAJA  
EMMA 10,4 m<sup>2</sup>



PALMAKO AIAMAJA  
EMMA 10,4+4,2 m<sup>2</sup>



PALMAKO AIAMAJA  
EMMA 14,2 m<sup>2</sup>



PALMAKO AIAMAJA  
SALLY 10,2 m<sup>2</sup>



PALMAKO AIAMAJA  
SALLY 12,3 m<sup>2</sup>



PALMAKO AIAMAJA  
SALLY 15,5 m<sup>2</sup>



PALMAKO AIAMAJA  
SALLY 19,1 m<sup>2</sup>



PALMAKO AIAMAJA  
HELENA 15,1 m<sup>2</sup>



PALMAKO AIAMAJA  
HELENA 18,6 m<sup>2</sup>



PALMAKO AIAMAJA  
HELENA 24,6 m<sup>2</sup>



PALMAKO AIAMAJA  
SUSANNA 12,4 m<sup>2</sup>



PALMAKO AIAMAJA  
SUSANNA 16,4 m<sup>2</sup>



PALMAKO AIAMAJA  
IRENE 13,9 m<sup>2</sup>



PALMAKO AIAMAJA  
IRENE 19,0 m<sup>2</sup>



PALMAKO AIAMAJA  
IRENE 23,9 m<sup>2</sup>



PALMAKO AIAMAJA  
IRENE 21,9+5,2 m<sup>2</sup>



PALMAKO AIAMAJA  
IRENE 27,7 m<sup>2</sup>



PALMAKO AIAMAJA  
INES 11,1 m<sup>2</sup>



PALMAKO AIAMAJA  
INES 13,7 m<sup>2</sup>



PALMAKO AIAMAJA  
IRIS 9,6 m<sup>2</sup>



PALMAKO AIAMAJA  
IRIS 11,1 m<sup>2</sup>



PALMAKO AIAMAJA  
IRIS 19,1 m<sup>2</sup>



PALMAKO AIAMAJA  
CLAUDIA 7,4 m<sup>2</sup>



PALMAKO AIAMAJA  
CLAUDIA 11,5 m<sup>2</sup>



PALMAKO AIAMAJA  
CLAUDIA 19,4 m<sup>2</sup>

# Palmako plekk-katusega aiamaajad

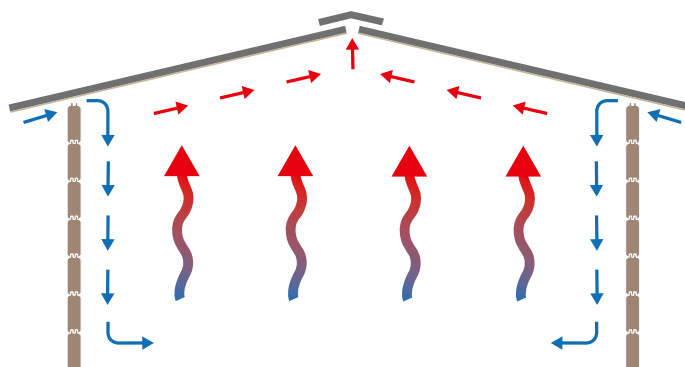
**UUS!  
PLEKK-KATUS**

Olenevalt katusetüübist pakume tavaliselt oma aiahoonete katuse katmiseks katusepappi, SBS katusematerjali, EPDMi ja kärkakatet. Nüüd on meie tootevalikusse lisandunud metallist katuse ja vihmaveerennidega aiamaajad. Kui plaanid soetada endale kauakestva plekk-katusega aiamaaja, pakume spetsiaalset komplekti, kuhu kuuluvad harjakatted, kondenseerumisvastane vilt ja vihmaveesüsteem. Plekk-katus paigaldatakse otse harjalattidele, laelaudu neil majadel ei ole.



- Komplektis on plekk-katus (10-aastane garantii)
- Pleki paksus 0,45 mm
- Ühe katusepleki mõõdud:  
1850x1180 mm (Tina 7,5 m<sup>2</sup>);  
2200x1180 mm (Tina 10,4 m<sup>2</sup>,  
Tina 13,5 m<sup>2</sup>)
- Kondenseerumisvastane vilt DRIPSTOP
- Komplektis on metallist vihmaveerennid

Plekk-katus on hooldusvaba!



Korralik ventilatsioon (nooled näitavad, kuidas õhk hoonest väljub)

Pleki alla paigaldatud kondenseerumisvastane vilt DRIPSTOP lukustab niiskuse membraani moodustunud spetsiaalsetesse taskutesse. DRIPSTOP hoiab niiskust seni, kuni tingimused on taas kondenseerumispunktist allpool ja seejärel vabastab selle tagasi õhku tavalise niiskusena.

DRIPSTOP vilt on isekleepuv ja selle plekile paigaldamiseks kasutatakse rullvormimist. Seetõttu tarnitakse DRIPSTOP ehitusplatsile juba valmis kujul ja paigaldatakse kohe koos katusepaneelidega. Membraan on vananemiskindel ja annab plekk-katusele lisakaitsekihi.

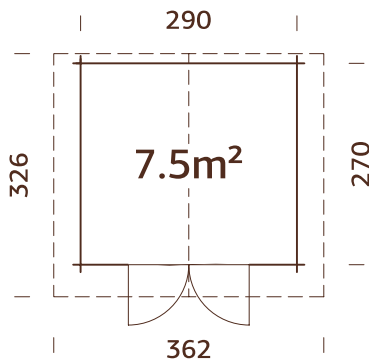
Öösel on temperatuur hoone sees kõrgem kui väljas. Soe niiske õhk tõuseb külmale katusele ja jahtub. Jahtudes ei suuda see hoida sama palju niiskust. Liigne niiskus jääb kondensvee tilkadena katusele. Päikesetõusu ajal tõuseb metalli temperatuur ja lukustatud niiskus hakkab normaalse niiskusena tagasi õhku aurustuma.

PALMAKO AIAMAJA TINA 7,5 m<sup>2</sup>

TOOTEKOOD: 108200

UUS!  
PLEKK-KATUS

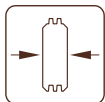
al. 2990 €



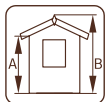
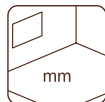
Metallkatus ja vihmaveerennid komplektis.



## TÖÖTLUSED

108201  
pruun kastmine108202  
hall kastmine108203  
valge kastmine

34 mm

A: 205 cm  
B: 256 cmNB! Põrand  
lisatootena!  
19 mm

## TOOTE KIRJELDUS

Detailimõõdud: 310x290 cm

Ruumala: 15,9 m<sup>3</sup>

Ukse/akna tüüp: Garden

Ukse/akna klaas:

Klaas, 4 mm

Ukseava mõõdud:

151x175 cm

Lävepakk: madal, metalliga

kaetud

Katuse pindala: 11,9 m<sup>2</sup>

Katuse kaldenurk: 16,0°

Välispindala: 7,8 m<sup>2</sup>

## LISAD (EI SISALDU HINNAS)

Põrand, lisauks.

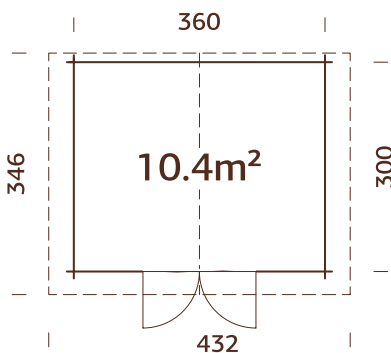
Tutvu lisatoodetega lk 242-257.

PALMAKO AIAMAJA TINA 10,4 m<sup>2</sup>

TOOTEKOOD: 107933

UUS!  
PLEKK-KATUS

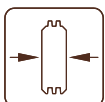
al. 3250 €



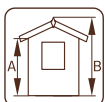
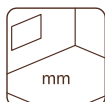
Metallkatus ja vihmaveerennid komplektis.



## TÖÖTLUSED

107931  
pruun kastmine107932  
hall kastmine107934  
valge kastmine

34 mm

A: 205 cm  
B: 266 cmNB! Põrand  
lisatootena!  
19 mm

## TOOTE KIRJELDUS

Detailimõõdud: 380x320 cm

Ruumala: 23,9 m<sup>3</sup>

Ukse/akna tüüp: Garden

Ukse/akna klaas:

Klaas, 4 mm

Ukseava mõõdud:

151x175 cm

Lävepakk: madal, metalliga

kaetud

Katuse pindala: 14,9 m<sup>2</sup>

Katuse kaldenurk: 16,0°

Välispindala: 10,8 m<sup>2</sup>

## LISAD (EI SISALDU HINNAS)

Põrand, lisauks.

Tutvu lisatoodetega lk 242-257.

Tegemist on soovituslike jaemüüghindadega. Hinnad ei sisalda lisatooteid, sh katusekattematerjale. Hinnad sisaldavad tasuta kojuvedu üle Eesti!



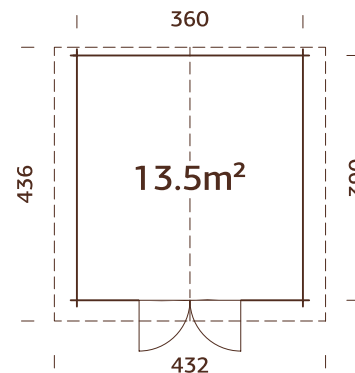
## PALMAKO AIAMAJA TINA 13,5 m<sup>2</sup>

TOOTEKOOD: 108214

al. 3750 €



Metallkatuse ja vihmaveerennid komplektis.



### TOOTE KIRJELDUS

**Detailimõõdud:** 380x410 cm

**Ruumala:** 29,7 m<sup>3</sup>

**Ukse/akna tüüp:**

Garden

**Ukse/akna klaas:**

Klaas, 4 mm

**Ukseava mõõdud:**

151x175 cm

**Lävepakk:** madal, metalliga kaetud

**Katuse pindala:** 18,9 m<sup>2</sup>

**Katuse kaldenurk:** 16,0°

**Välispindala:** 14,0 m<sup>2</sup>

### TÖÖTLUSED



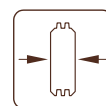
**108215**  
pruun kastmine



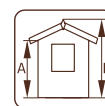
**108216**  
hall kastmine



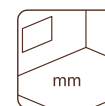
**108217**  
valge kastmine



**34 mm**



**A: 205 cm**  
**B: 266 cm**



**NB! Põrand lisatootena! 19 mm**

### LISAD (EI SISALDU HINNAS)

Põrand, lisauks.

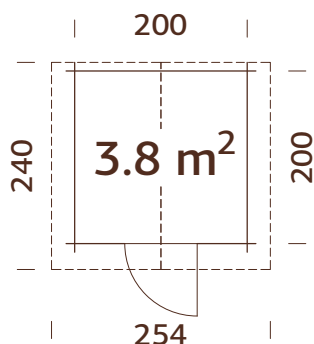
Tutvu lisatoodetega lk 242-257.



# PALMAKO AIAMAJA VIVIAN 3,8 m<sup>2</sup>

TOOTEKOOD: 101314

al. 1250 €



## TÖÖTLUSED



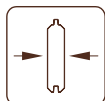
**101315**  
pruun kastmine



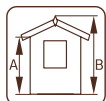
**101317**  
hall kastmine



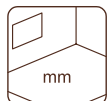
**101316**  
valge kastmine



28 mm



**A: 190 cm**  
**B: 222 cm**



**Komplektis**  
**19 mm**

## TOOTE KIRJELDUS

**Detailimõõdud:** 220x220 cm

**Ruumala:** 8,1 m<sup>3</sup>

**Ukse/akna tüüp:** Garden

**Ukse/akna klaas:**

Klaas, 4 mm

**Ukseava mõõdud:**

73x175 cm

**Lävepakk:** madal, metalliga

kaetud

**Katuselaud:** 19 mm

**Katuse pindala:** 6,2 m<sup>2</sup>

**Katuse kaldenurk:** 16,3°

**Välispindala:** 4,0 m<sup>2</sup>

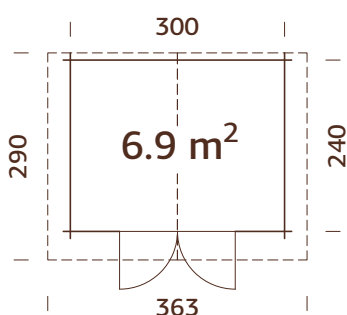
## LISAD (EI SISALDU HINNAS)

Katusepapp (aluskihina): 1 rull, SBS katusekattematerjal: 1 rull, kärgkate: 3 pakki, papinaelad, vihmaveerennid, lisauks. Tutvu lisatoodetega lk 242-257.

# PALMAKO AIAMAJA VIVIAN 6,9 m<sup>2</sup>

TOOTEKOOD: 101523

al. 1990 €



## TÖÖTLUSED



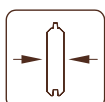
**101524**  
pruun kastmine



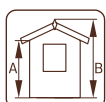
**101526**  
hall kastmine



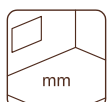
**101525**  
valge kastmine



28 mm



**A: 194 cm**  
**B: 245 cm**



**Komplektis**  
**19 mm**

## TOOTE KIRJELDUS

**Detailimõõdud:** 320x260 cm

**Ruumala:** 16,1 m<sup>3</sup>

**Ukse/akna tüüp:** Garden

**Ukse/akna klaas:**

Klaas, 4 mm

**Ukseava mõõdud:**

151x175 cm

**Lävepakk:** madal, metalliga

kaetud

**Katuselaud:** 19 mm

**Katuse pindala:** 11,0 m<sup>2</sup>

**Katuse kaldenurk:** 19,2°

**Välispindala:** 7,2 m<sup>2</sup>

## LISAD (EI SISALDU HINNAS)

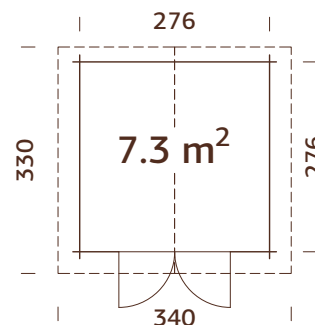
Katusepapp (aluskihina): 2 rulli, SBS katusekattematerjal: 2 rulli, kärgkate: 5 pakki, papinaelad, vihmaveerennid, lisauks. Tutvu lisatoodetega lk 242-257.

**Tegemist on soovituslike jaemüüghindadega. Hinnad ei sisalda lisatooteid, sh katusekattematerjale. Hinnad sisaldavad tasuta kojuvedu üle Eesti!**

PALMAKO AIAMAJA LOTTA 7,3 m<sup>2</sup>

TOOTEKOOD: 101482

al. 1750 €



## TOOTE KIRJELDUS

**Detailimõõdud:** 296x296 cm**Ruumala:** 15,7 m<sup>3</sup>**Ukse/akna tüüp:** Garden**Ukse/akna klaas:**

Klaas, 4 mm

**Ukseava mõõdud:**

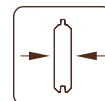
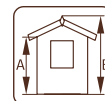
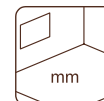
151x175 cm

**Lävepakk:** madal, metalliga

kaetud

**Katuselauad:** 16 mm**Katuse pindala:** 11,5 m<sup>2</sup>**Katuse kaldenurk:** 16,2°**Välispindala:** 7,6 m<sup>2</sup>

## TÖÖTLUSED

**101483**  
pruun kastmine**101485**  
hall kastmine**101484**  
valge kastmine**28 mm****A: 194 cm**  
**B: 234 cm****NB! Põrand lisatootena!**  
19 mm

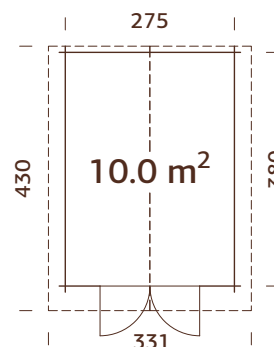
## LISAD (EI SISALDU HINNAS)

Põrand, katusepapp (aluskihina): 3 rulli, SBS katusekattmaterjal: 3 rulli, käärgkate: 5 pakki, papinaelad, vihmaveerennid, küljekuur, varikatus, lisauks. Tutvu lisatoodetega lk 242-257.

PALMAKO AIAMAJA LOTTA 10,0 m<sup>2</sup>

TOOTEKOOD: 101646

al. 2250 €



## TOOTE KIRJELDUS

**Detailimõõdud:** 295x400 cm**Ruumala:** 20,8 m<sup>3</sup>**Ukse/akna tüüp:**

Garden

**Ukse/akna klaas:**

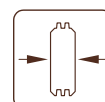
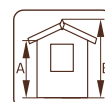
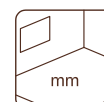
Klaas, 4 mm

**Ukseava mõõdud:**

151x175 cm

**Lävepakk:** puidust**Katuselauad:** 16 mm**Katuse pindala:** 15,1 m<sup>2</sup>**Katuse kaldenurk:** 20,9°**Välispindala:** 10,5 m<sup>2</sup>

## TÖÖTLUSED

**101647**  
pruun kastmine**101649**  
hall kastmine**101648**  
valge kastmine**34 mm****A: 182 cm**  
**B: 234 cm****NB! Põrand lisatootena!**  
19 mm

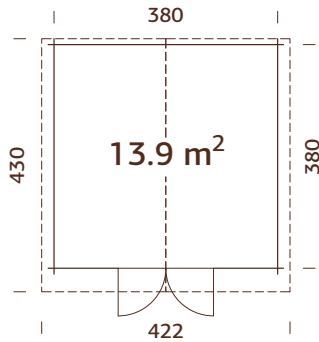
## LISAD (EI SISALDU HINNAS)

Põrand, katusepapp (aluskihina): 3 rulli, SBS katusekattmaterjal: 3 rulli, käärgkate: 6 pakki, papinaelad, vihmaveerennid, varikatus, lisauks. Tutvu lisatoodetega lk 242-257.

# PALMAKO AIAMAJA LOTTA 13,9 m<sup>2</sup>

TOOTEKOOD: 101694

al. 2490 €



## TÖÖTLUSED



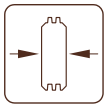
**101695**  
pruun kastmine



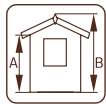
**101697**  
hall kastmine



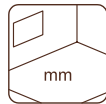
**101696**  
valge kastmine



34 mm



**A: 182 cm**  
**B: 245 cm**



**NB! Põrand lisatootena!**  
19 mm

## TOOTE KIRJELDUS

### Detailimõõdud:

400x400 cm

Ruumala: 29,8 m<sup>3</sup>

Ukse/akna tüüp:

Garden

### Ukse/akna klaas:

Klaas, 4 mm

Ukseava mõõdud:

151x175 cm

Lävepakk: puidust

Katuselauad: 16 mm

Katuse pindala: 19,1 m<sup>2</sup>

Katuse kaldenurk: 18,6°

Välispindala: 14,4 m<sup>2</sup>

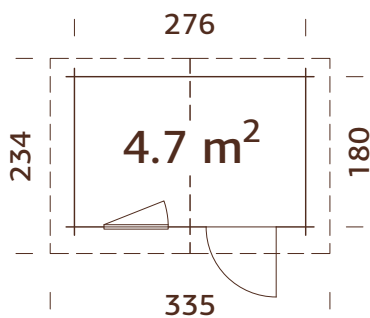
## LISAD (EI SISALDU HINNAS)

Põrand, katusepapp (aluskihina): 3 rulli, SBS katusekattematerjal: 3 rulli, käärgkate: 8 pakki, papinaelad, vihmaveerennid, varikatus, lisauks. Tutvu lisatoodetega lk 242-257.

# PALMAKO AIAMAJA KLARA 4,7 m<sup>2</sup>

TOOTEKOOD: 101827

al. 1490 €



## TÖÖTLUSED



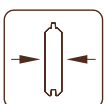
**101828**  
pruun kastmine



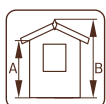
**101830**  
hall kastmine



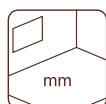
**101829**  
valge kastmine



28 mm



**A: 194 cm**  
**B: 235 cm**



**NB! Põrand lisatootena!**  
19 mm

## TOOTE KIRJELDUS

Detailimõõdud: 296x200 cm

Ruumala: 10,1 m<sup>3</sup>

Ukse/akna tüüp: Garden

Ukse/akna klaas:

Klaas, 4 mm

Aknaava mõõdud:

66x89 cm

Ukseava mõõdud:

73x175 cm

Lävepakk: madal, metalliga

kaetud

Katuselauad: 16 mm

Katuse pindala: 8,0 m<sup>2</sup>

Katuse kaldenurk: 16,2°

Välispindala: 5,0 m<sup>2</sup>

## LISAD (EI SISALDU HINNAS)

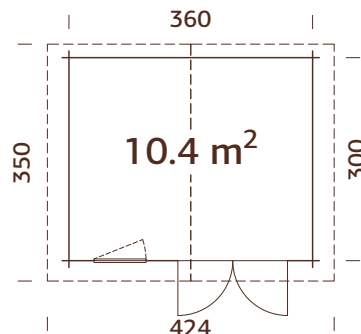
Põrand, katusepapp (aluskihina): 2 rulli, SBS katusekattematerjal: 2 rulli, käärgkate: 4 pakki, papinaelad, vihmaveerennid, lisauks ja -aken. Tutvu lisatoodetega lk 242-257.

Tegemist on soovituslike jaemüüghindadega. Hinnad ei sisalda lisatooteid, sh katusekattematerjale. Hinnad sisaldavad tasuta kojuvedu üle Eesti!

# PALMAKO AIAMAJA KLARA 10,4 m<sup>2</sup>

TOOTEKOOD: 101990

al. 2250 €



## TOOTE KIRJELDUS

**Detailimõõdud:** 380x320 cm

**Ruumala:** 22,9 m<sup>3</sup>

**Ukse/akna tüüp:** Garden

**Ukse/akna klaas:**

Klaas, 4 mm

**Aknaava mõõdud:**

66x89 cm

**Ukseava mõõdud:**

139x175 cm

**Lävepakk:** madal, metalliga kaetud

**Katuselauad:** 16 mm

**Katuse pindala:** 15,4 m<sup>2</sup>

**Katuse kaldenurk:** 16,1°

**Välispindala:** 10,8 m<sup>2</sup>

## TÖÖTLUSED



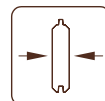
**101991**  
pruun kastmine



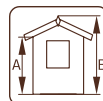
**101993**  
hall kastmine



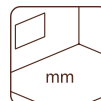
**101992**  
valge kastmine



**28 mm**



**A: 194 cm**  
**B: 245 cm**



**NB! Põrand lisatootena! 19 mm**

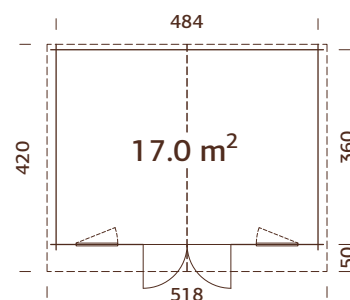
## LISAD (EI SISALDU HINNAS)

Põrand, katusepapp (aluskihina): 3 rulli, SBS katusekattmaterjal: 3 rulli, kargkate: 6 pakki, papinaelad, vihmaveerennid, küljekuur, varikatus, lisauks ja -aken. Tutvu lisatoodetega lk 242-257.

# PALMAKO AIAMAJA KLARA 17,0 m<sup>2</sup>

TOOTEKOOD: 102130

al. 2750 €



## TOOTE KIRJELDUS

**Detailimõõdud:** 504x380 cm

**Ruumala:** 36,3 m<sup>3</sup>

**Ukse/akna tüüp:** Garden

**Ukse/akna klaas:**

Klaas, 4 mm

**Aknaava mõõdud:**

66x89 cm

**Ukseava mõõdud:**

139x175 cm

**Lävepakk:** madal, metalliga kaetud

**Katuselauad:** 16 mm

**Katuse pindala:** 22,4 m<sup>2</sup>

**Katuse kaldenurk:** 14,6°

**Välispindala:** 17,4 m<sup>2</sup>

## TÖÖTLUSED



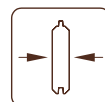
**102131**  
pruun kastmine



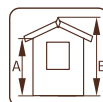
**102133**  
hall kastmine



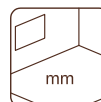
**102132**  
valge kastmine



**28 mm**



**A: 182 cm**  
**B: 245 cm**



**NB! Põrand lisatootena! 19 mm**

## LISAD (EI SISALDU HINNAS)

Põrand, katusepapp (aluskihina): 4 rulli, SBS katusekattmaterjal: 4 rulli, kargkate: 10 pakki, papinaelad, vihmaveerennid, varikatus, lisauks ja -aken. Tutvu lisatoodetega lk 242-257.



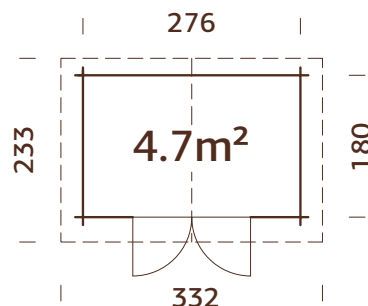
# PALMAKO AIAMAJA VALENTINE 4,7 m<sup>2</sup>

TOOTEKOOD: 109452



UUS!

al. 1490 €



## TOOTE KIRJELDUS

**Detailimõõdud:** 296x200 cm

**Ruumala:** 10,1 m<sup>3</sup>

**Ukse/akna tüüp:** Garden

**Ukse/akna klaas:**

Klaas, 4 mm

**Ukseava mõõdud:**

151x175 cm

**Lävepakk:** madal, metalliga

kaetud

**Katuselauad:** 16 mm

**Katuse pindala:** 7,9 m<sup>2</sup>

**Katuse kaldenurk:** 16,2°

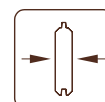
**Välispindala:** 5,0 m<sup>2</sup>

## TÖÖTLUS

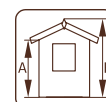


**109452**

pruun süvaaimmutus



28 mm



A: 194 cm

B: 236 cm



NB! Põrand lisatootena!  
19 mm

## LISAD (EI SISALDU HINNAS)

Põrand, katusepapp (aluskihina): 2 rulli, SBS katusekattematerjal: 2 rulli, käärgkate: 4 pakki, papinaelad, vihmaveerennid, varikatus, lisauks ja -aken. Tutvu lisatoodetega lk 242-257.

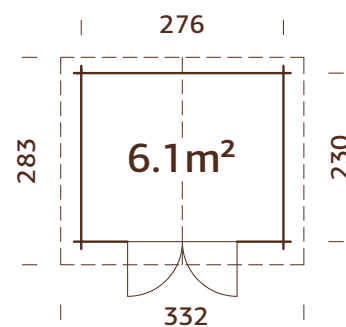
# PALMAKO AIAMAJA VALENTINE 6,1 m<sup>2</sup>

TOOTEKOOD: 109454



UUS!

al. 1750 €



## TOOTE KIRJELDUS

**Detailimõõdud:** 296x250 cm

**Ruumala:** 13,0 m<sup>3</sup>

**Ukse/akna tüüp:** Garden

**Ukse/akna klaas:**

Klaas, 4 mm

**Ukseava mõõdud:**

151x175 cm

**Lävepakk:** madal, metalliga

kaetud

**Katuselauad:** 16 mm

**Katuse pindala:** 9,6 m<sup>2</sup>

**Katuse kaldenurk:** 16,2°

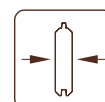
**Välispindala:** 6,3 m<sup>2</sup>

## TÖÖTLUS

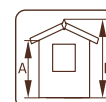


**109454**

pruun süvaaimmutus

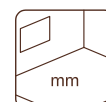


28 mm



A: 194 cm

B: 235 cm



NB! Põrand lisatootena!  
19 mm

## LISAD (EI SISALDU HINNAS)

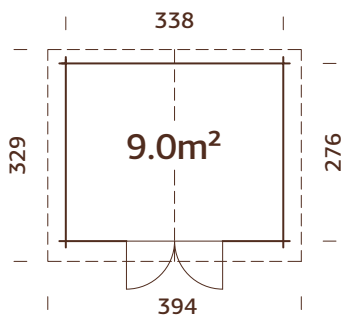
Põrand, katusepapp (aluskihina): 2 rulli, SBS katusekattematerjal: 2 rulli, käärgkate: 4 pakki, papinaelad, vihmaveerennid, küljekuur, varikatus, lisauks ja -aken. Tutvu lisatoodetega lk 242-257.

PALMAKO AIAMAJA VALENTINE 9,0 m<sup>2</sup>

TOOTEKOOD: 109458



al. 1990 €

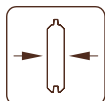


## TÖÖTLUS

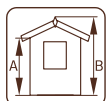
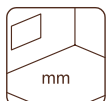


109458

pruun süvaimmutus



28 mm

A: 194 cm  
B: 235 cmNB! Põrand  
lisatootena!  
19 mm

## TOOTE KIRJELDUS

Detailimõõdud: 358x296 cm

Ruumala: 18,1 m<sup>3</sup>

Ukse/akna tüüp: Garden

Ukse/akna klaas:

Klaas, 4 mm

Ukseava mõõdud:

151x175 cm

Lävepakk: madal, metalliga

kaetud

Katuselauad: 16 mm

Katuse pindala: 12,5 m<sup>2</sup>

Katuse kaldenurk: 13,3°

Välispindala: 8,8 m<sup>2</sup>

## LISAD (EI SISALDU HINNAS)

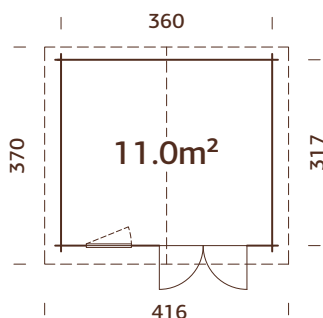
Põrand, katusepapp (aluskihina): 2 rulli, SBS katusekattematerjal: 2 rulli, kargkate: 6 pakki, papinaelad, vihmaveerennid, küljekuur, varikatus, lisauks ja -aken. Tutvu lisatoodetega lk 242-257.

PALMAKO AIAMAJA VALENTINE 11,0 m<sup>2</sup>

TOOTEKOOD: 109527



al. 2250 €



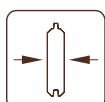
Tugevad liimpuidust pärilindid.

## TÖÖTLUS

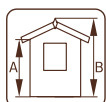
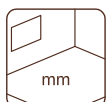


109527

pruun süvaimmutus



28 mm

A: 205 cm  
B: 258 cmNB! Põrand  
lisatootena!  
19 mm

## TOOTE KIRJELDUS

Detailimõõdud: 380x337 cm

Ruumala: 25,5 m<sup>3</sup>

Ukse/akna tüüp: Garden

Ukse/akna klaas:

Klaas, 4 mm

Aknaava mõõdud:

66x89 cm

Ukseava mõõdud:

151x175 cm

Lävepakk: madal, metalliga

kaetud

Katuselauad: 16 mm

Katuse pindala: 15,8 m<sup>2</sup>

Katuse kaldenurk: 16,0°

Välispindala: 11,4 m<sup>2</sup>

## LISAD (EI SISALDU HINNAS)

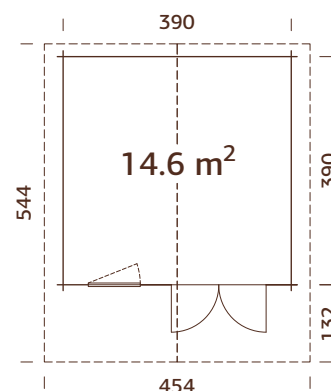
Põrand, katusepapp (aluskihina): 4 rulli, SBS katusekattematerjal: 4 rulli, kargkate: 7 pakki, papinaelad, vihmaveerennid, küljekuur, varikatus, lisauks ja -aken. Tutvu lisatoodetega lk 242-257.

Tegemist on soovituslike jaemüüghindadega. Hinnad ei sisalda lisatooteid, sh katusekattematerjale. Hinnad sisaldavad tasuta kojuvedu üle Eesti!

# PALMAKO AIAMAJA BRITTA 14,6 m<sup>2</sup>

TOOTEKOOD: 102072




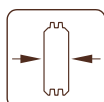
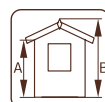
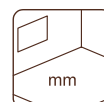
al. 3250 €



## TOOTE KIRJELDUS

<b>Detailimõõdud:</b> 410x410 cm	<b>Aknaava mõõdud:</b> 78x89 cm	<b>Katuselauad:</b> 19 mm
<b>Ruumala:</b> 33,7 m <sup>3</sup>	<b>Ukseava mõõdud:</b> 151x186 cm	<b>Katuse pindala:</b> 25,2 m <sup>2</sup>
<b>Ukse/akna tüüp:</b> Garden		<b>Katuse kaldenurk:</b> 15,0°
<b>Ukse/akna klaas:</b> Klaas, 4 mm	<b>Lävepakk:</b> madal, metalliga kaetud	<b>Välispindala:</b> 15,2 m <sup>2</sup>

## TÖÖTLUSED

		
<b>102073</b> pruun kastmine	<b>102075</b> hall kastmine	<b>102074</b> valge kastmine
		
<b>40 mm</b>	<b>A: 205 cm</b> <b>B: 257 cm</b>	<b>NB! Põrand lisatootena! 19 mm</b>

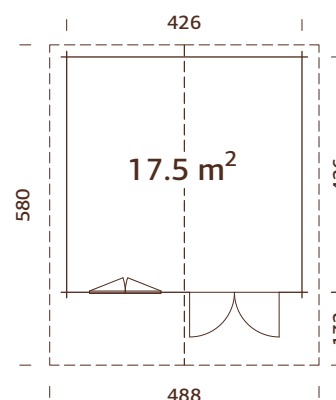
## LISAD (EI SISALDU HINNAS)

Põrand, katusepapp (aluskihina): 7 rulli, SBS katusekattematerjal: 7 rulli, kärgekate: 10 pakki, papinaelad, vihmaveerennid, küljekuur, varikatus, lisauks ja -aken. Tutvu lisatoodetega lk 242-257.

# PALMAKO AIAMAJA BRITTA 17,5 m<sup>2</sup>

TOOTEKOOD: 102252




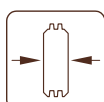
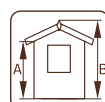
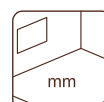
al. 3750 €



## TOOTE KIRJELDUS

<b>Detailimõõdud:</b> 446x446 cm	<b>Aknaava mõõdud:</b> 119x89 cm	<b>Katuselauad:</b> 19 mm
<b>Ruumala:</b> 41,4 m <sup>3</sup>	<b>Ukseava mõõdud:</b> 151x186 cm	<b>Katuse pindala:</b> 29,3 m <sup>2</sup>
<b>Ukse/akna tüüp:</b> Garden		<b>Katuse kaldenurk:</b> 16,5°
<b>Ukse/akna klaas:</b> Klaas, 4 mm	<b>Lävepakk:</b> madal, metalliga kaetud	<b>Välispindala:</b> 18,1 m <sup>2</sup>

## TÖÖTLUSED

		
<b>102253</b> pruun kastmine	<b>102255</b> hall kastmine	<b>102254</b> valge kastmine
		
<b>40 mm</b>	<b>A: 205 cm</b> <b>B: 270 cm</b>	<b>NB! Põrand lisatootena! 19 mm</b>

## LISAD (EI SISALDU HINNAS)

Põrand, katusepapp (aluskihina): 7 rulli, SBS katusekattematerjal: 7 rulli, kärgekate: 11 pakki, papinaelad, vihmaveerennid, küljekuur, varikatus, lisauks ja -aken.

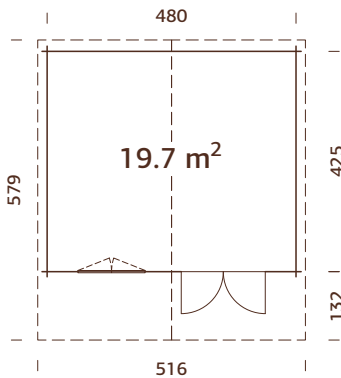
Tutvu lisatoodetega lk 242-257.



# PALMAKO AIAMAJA BRITTA 19,7 m<sup>2</sup>

TOOTEKOOD: 102262

al. 3990 €



## TÖÖTLUSED



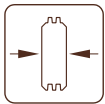
**102263**  
pruun kastmine



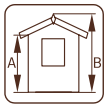
**102265**  
hall kastmine



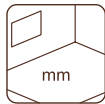
**102264**  
valge kastmine



40 mm



**A: 205 cm**  
**B: 270 cm**



**NB! Põrand**  
**lisatootena!**  
**19 mm**

## TOOTE KIRJELDUS

**Detailimõõdud:** 500x445 cm

**Ruumala:** 46,6 m<sup>3</sup>

**Ukse/akna tüüp:** Garden

**Ukse/akna klaas:**

Klaas, 4 mm

**Aknaava mõõdud:**

119x89 cm

**Ukseava mõõdud:**

151x186 cm

**Lävepakk:** madal, metalliga kaetud

**Katuselauad:** 19 mm

**Katuse pindala:** 30,7 m<sup>2</sup>

**Katuse kaldenurk:** 14,7°

**Välispindala:** 20,4 m<sup>2</sup>

## LISAD (EI SISALDU HINNAS)

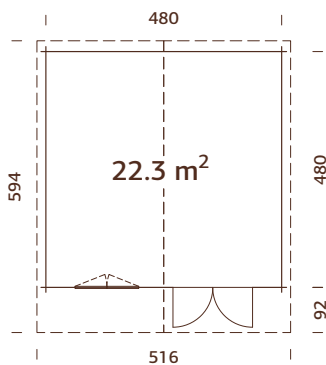
Põrand, katusepapp (aluskihina): 7 rulli, SBS katusekattmaterjal: 7 rulli, kargkate: 12 pakki, papinaelad, vihmaveerennid, küljekuur, varikatus, lisauks ja -aken.

Tutvu lisatoodetega lk 242-257.

# PALMAKO AIAMAJA BRITTA 22,3 m<sup>2</sup>

TOOTEKOOD: 102266

al. 4250 €



Tugevad liimpuidust pärlinid.

## TÖÖTLUSED



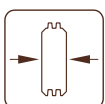
**102267**  
pruun kastmine



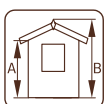
**102269**  
hall kastmine



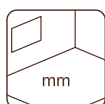
**102268**  
valge kastmine



40 mm



**A: 205 cm**  
**B: 270 cm**



**NB! Põrand**  
**lisatootena!**  
**19 mm**

## TOOTE KIRJELDUS

**Detailimõõdud:** 500x500 cm

**Ruumala:** 52,7 m<sup>3</sup>

**Ukse/akna tüüp:** Garden

**Ukse/akna klaas:**

Klaas, 4 mm

**Aknaava mõõdud:**

119x89 cm

**Ukseava mõõdud:**

151x186 cm

**Lävepakk:** madal, metalliga kaetud

**Katuselauad:** 19 mm

**Katuse pindala:** 29,2 m<sup>2</sup>

**Katuse kaldenurk:** 14,7°

**Välispindala:** 23,0 m<sup>2</sup>

## LISAD (EI SISALDU HINNAS)

Põrand, katusepapp (aluskihina): 7 rulli, SBS katusekattmaterjal: 7 rulli, kargkate: 12 pakki, papinaelad, vihmaveerennid, küljekuur, varikatus, lisauks ja -aken.

Tutvu lisatoodetega lk 242-257.

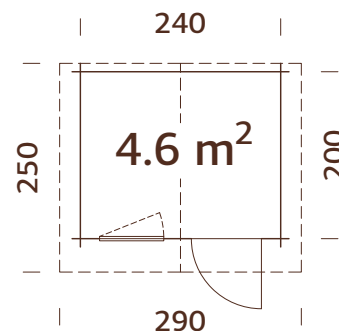
**Tegemist on soovituslike jaemüüghindadega. Hinnad ei sisalda lisatooteid, sh katusekattmaterjale. Hinnad sisaldavad tasuta kojuvedu üle Eesti!**

PALMAKO AIAMAJA EMMA 4,6 m<sup>2</sup>

TOOTEKOOD: 101797

UUS!

al. 1750 €



## TOOTE KIRJELDUS

Detailimõõdud: 260x220 cm

Ruumala: 10,2 m<sup>3</sup>

Ukse/akna tüüp: Garden

Ukse/akna klaas:

Klaas, 4 mm

Aknaava mõõdud:

66x89 cm

Ukseava mõõdud:

73x175 cm

Lävepakk: madal, metalliga kaetud

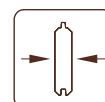
Katuselauad: 19 mm

Katuse pindala: 7,4 m<sup>2</sup>

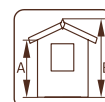
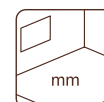
Katuse kaldenurk: 13,7°

Välispindala: 4,8 m<sup>2</sup>

## TÖÖTLUSED

101798  
pruun kastmine101800  
hall kastmine101799  
valge kastmine

28 mm

A: 194 cm  
B: 222 cmKomplektis  
19 mm

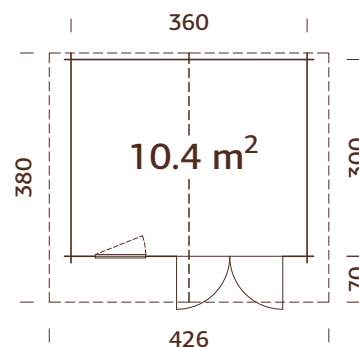
## LISAD (EI SISALDU HINNAS)

Katusepapp (aluskihina): 2 rulli, SBS katusekattematerjal: 2 rulli, käärgkate: 4 pakki, papinaelad, vihmaveerennid, lisauks ja -aken. Tutvu lisatoodetega lk 242-257.

PALMAKO AIAMAJA EMMA 10,4 m<sup>2</sup>

TOOTEKOOD: 102033

al. 2750 €



## TOOTE KIRJELDUS

Detailimõõdud: 380x320 cm

Ruumala: 23,9 m<sup>3</sup>

Ukse/akna tüüp: Garden

Ukse/akna klaas:

Klaas, 4 mm

Aknaava mõõdud:

66x89 cm

Ukseava mõõdud:

151x175 cm

Lävepakk: madal, metalliga kaetud

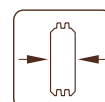
Katuselauad: 19 mm

Katuse pindala: 16,8 m<sup>2</sup>

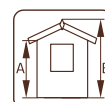
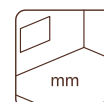
Katuse kaldenurk: 16,2°

Välispindala: 10,8 m<sup>2</sup>

## TÖÖTLUSED

102034  
pruun kastmine102036  
hall kastmine102035  
valge kastmine

34 mm

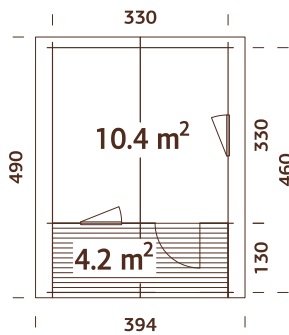
A: 205 cm  
B: 257 cmKomplektis  
19 mm

## LISAD (EI SISALDU HINNAS)

Katusepapp (aluskihina): 3 rulli, SBS katusekattematerjal: 3 rulli, käärgkate: 7 pakki, papinaelad, vihmaveerennid, küljekuur, varikatus, lisauks ja -aken. Tutvu lisatoodetega lk 242-257.

# PALMAKO AIAMAJA EMMA 10,4+4,2 m<sup>2</sup>

TOOTEKOOD: 101885



al. 3490 €



Terrassilauad on immutatud.

NB! Aknaluugid ja terrass kuuluvad komplekti!

## TÖÖTLUSED



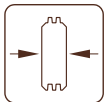
**101886**  
pruun kastmine



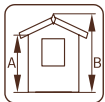
**101888**  
hall kastmine



**101887**  
valge kastmine



**34 mm**



**A: 205 cm**  
**B: 257 cm**



**Komplektis**  
**19 mm**

## TOOTE KIRJELDUS

**Detailimõõdud:**

350x350(480) cm

**Ruumala:** 24,1 m<sup>3</sup>

**Terrassi mõõdud:**

330x130 cm

**Ukse/akna tüüp:** Garden

**Ukse/akna klaas:**

Klaas, 4 mm

**Aknaava mõõdud:**

66x89 cm

**Ukseava mõõdud:**

73x175 cm

**Lävepakk:** madal, metalliga

kaetud

**Katuselauad:** 19 mm

**Katuse pindala:** 20,0 m<sup>2</sup>

**Katuse kaldenurk:** 17,6°

**Välispindala (terrassiga):**

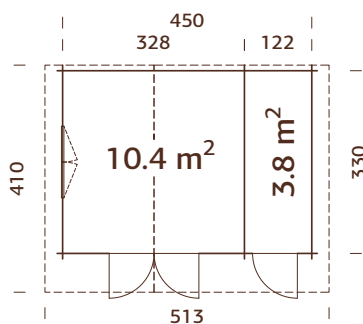
15,2 m<sup>2</sup>

## LISAD (EI SISALDU HINNAS)

Katusepapp (aluskihina): 5 rulli, SBS katusekattematerjal: 5 rulli, kargkate: 8 pakki, papinaelad, vihmaveerenid, küljekuur, varikatus, lisauks ja -aken. Tutvu lisatoodetega lk 242-257.

# PALMAKO AIAMAJA EMMA 14,2 m<sup>2</sup>

TOOTEKOOD: 102339



al. 3990 €



Võimalik ehitada peegelpildis!



## TÖÖTLUSED



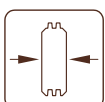
**102340**  
pruun kastmine



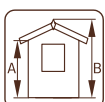
**102342**  
hall kastmine



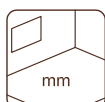
**102341**  
valge kastmine



**34 mm**



**A: 205 cm**  
**B: 268 cm**



**Komplektis**  
**19 mm**

## TOOTE KIRJELDUS

**Detailimõõdud:** 470x350 cm

**Ruumala:** 33,0 m<sup>3</sup>

**Ukse/akna tüüp:** Garden

**Ukse/akna klaas:**

Klaas, 4 mm

**Aknaava mõõdud:**

119x89 cm

**Ukseava mõõdud:**

73x164 cm, 151x175 cm

**Lävepakk:** madal, metalliga

kaetud

**Katuselauad:** 19 mm

**Katuse pindala:** 22,3 m<sup>2</sup>

**Katuse kaldenurk:**

21,2°; 14,7°

**Välispindala:** 14,9 m<sup>2</sup>

## LISAD (EI SISALDU HINNAS)

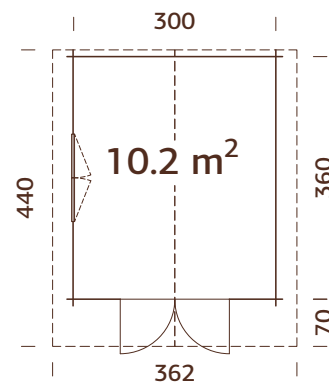
Katusepapp (aluskihina): 4 rulli, SBS katusekattematerjal: 4 rulli, kargkate: 9 pakki, papinaelad, vihmaveerenid, lisauks ja -aken. Tutvu lisatoodetega lk 242-257.

Tegemist on soovituslike jaemüüghindadega. Hinnad ei sisalda lisatooteid, sh katusekattematerjale. Hinnad sisaldavad tasuta kojuvedu üle Eesti!

# PALMAKO AIAMAJA SALLY 10,2 m<sup>2</sup>

TOOTEKOOD: 102270

al. 3250 €



Pakettklaas

## TOOTE KIRJELDUS

**Detailimõõdud:** 320x380 cm

**Ruumala:** 23,5 m<sup>3</sup>

**Ukse/akna tüüp:** Summer

**Ukse/akna klaas:**

Pakettklaas, 3-9-3 mm

**Aknaava mõõdud:**

117x87 cm

**Ukseava mõõdud:**

151x186 cm

**Lävepakk:** madal, metalliga kaetud

**Katuselauad:** 19 mm

**Katuse pindala:** 16,7 m<sup>2</sup>

**Katuse kaldenurk:** 19,2°

**Välispindala:** 10,8 m<sup>2</sup>

## TÖÖTLUSED



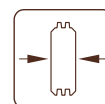
**102271**  
pruun kastmine



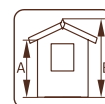
**102273**  
hall kastmine



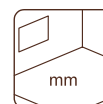
**102272**  
valge kastmine



**44 mm**



**A: 205 cm**  
**B: 263 cm**



**Komplektis**  
**19 mm**

## LISAD (EI SISALDU HINNAS)

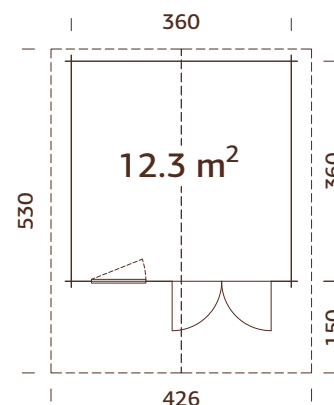
Katusepapp (aluskihina): 3 rulli, SBS katusekattematerjal: 3 rulli, kargkate: 7 pakki, papinaelad, vihmaveerennid, küljekuuri, varikatuse, lisauks ja -aken.

Tutvu lisatoodetega lk 242-257.

# PALMAKO AIAMAJA SALLY 12,3 m<sup>2</sup>

TOOTEKOOD: 102083

al. 3990 €



Pakettklaas

## TOOTE KIRJELDUS

**Detailimõõdud:**

380x380 cm

**Ruumala:** 28,5 m<sup>3</sup>

**Ukse/akna tüüp:** Summer

**Ukse/akna klaas:**

Pakettklaas, 3-9-3 mm

**Aknaava mõõdud:**

76x87 cm

**Ukseava mõõdud:**

151x186 cm

**Lävepakk:** madal, metalliga kaetud

**Katuselauad:** 19 mm

**Katuse pindala:** 23,3 m<sup>2</sup>

**Katuse kaldenurk:** 16,1°

**Välispindala:** 13,0 m<sup>2</sup>

## TÖÖTLUSED



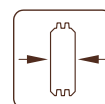
**102084**  
pruun kastmine



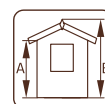
**102086**  
hall kastmine



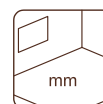
**102085**  
valge kastmine



**44 mm**



**A: 205 cm**  
**B: 256 cm**



**Komplektis**  
**19 mm**

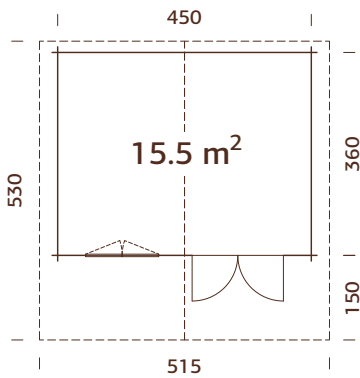
## LISAD (EI SISALDU HINNAS)

Katusepapp (aluskihina): 6 rulli, SBS katusekattematerjal: 6 rulli, kargkate: 9 pakki, papinaelad, vihmaveerennid, küljekuuri, varikatuse, lisauks ja -aken.

Tutvu lisatoodetega lk 242-257.

# PALMAKO AIAMAJA SALLY 15,5 m<sup>2</sup>

TOOTEKOOD: 102274



Pakettklaas

## TÖÖTLUSED



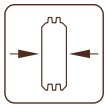
**102275**  
pruun kastmine



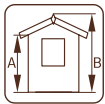
**102277**  
hall kastmine



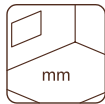
**102276**  
valge kastmine



44 mm



**A: 205 cm**  
**B: 268 cm**



**Komplektis**  
**19 mm**



al. 4490 €



Sally 15,5 m<sup>2</sup>  
paigalduse nägemiseks  
skannige seda  
QR-koodi!

## TOOTE KIRJELDUS

**Detailimõõdud:** 470x380 cm

**Ruumala:** 36,6 m<sup>3</sup>

**Ukse/akna tüüp:** Summer

**Ukse/akna klaas:**

Pakettklaas, 3-9-3 mm

**Aknaava mõõdud:**

117x87 cm

**Ukseava mõõdud:**

151x186 cm

**Lävepakk:** madal, metalliga  
kaetud

**Katuselauud:** 19 mm

**Katuse pindala:** 28,1 m<sup>2</sup>

**Katuse kaldenurk:** 15,9°

**Välispindala:** 16,2 m<sup>2</sup>

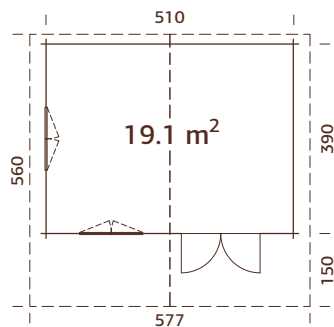
## LISAD (EI SISALDU HINNAS)

Katusepapp (aluskihina): 7 rulli, SBS katusekattematerjal: 7 rulli, kärgkate: 11 pakki, papinaelad, vihmaveerennid, küljekuur, varikatus, lisauks ja -aken.

Tutvu lisatoodetega lk 242-257.

# PALMAKO AIAMAJA SALLY 19,1 m<sup>2</sup>

TOOTEKOOD: 102312



Pakettklaas

## TÖÖTLUSED



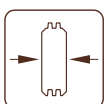
**102313**  
pruun kastmine



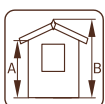
**102315**  
hall kastmine



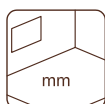
**102314**  
valge kastmine



44 mm



**A: 205 cm**  
**B: 267 cm**



**Komplektis**  
**19 mm**



al. 4990 €

## TOOTE KIRJELDUS

**Detailimõõdud:** 530x410 cm

**Ruumala:** 44,9 m<sup>3</sup>

**Ukse/akna tüüp:** Summer

**Ukse/akna klaas:**

Pakettklaas, 3-9-3 mm

**Aknaava mõõdud:**

117x87 cm

**Ukseava mõõdud:**

151x186 cm

**Lävepakk:** madal, metalliga  
kaetud

**Katuselauud:** 19 mm

**Katuse pindala:** 35,3 m<sup>2</sup>

**Katuse kaldenurk:** 14,0°

**Välispindala:** 19,9 m<sup>2</sup>

## LISAD (EI SISALDU HINNAS)

Katusepapp (aluskihina): 8 rulli, SBS katusekattematerjal: 8 rulli, kärgkate: 13 pakki, papinaelad, vihmaveerennid, küljekuur, varikatus, lisauks ja -aken.

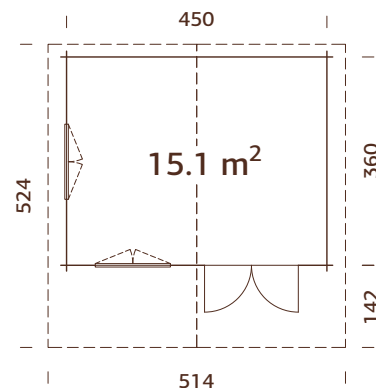
Tutvu lisatoodetega lk 242-257.

**Tegemist on soovituslike jaemüüghindadega. Hinnad ei sisalda lisatooted, sh katusekattematerjale. Hinnad sisaldavad tasuta kojuvedu üle Eesti!**

# PALMAKO AIAMAJA HELENA 15,1 m<sup>2</sup>

TOOTEKOOD: 102318

al. 5750 €



Pakettklaas

## TOOTE KIRJELDUS

**Detailimõõdud:** 470x380 cm

**Ruumala:** 37,2 m<sup>3</sup>

**Ukse/akna tüüp:** Summer

**Ukse/akna klaas:**

Pakettklaas, 3-9-3 mm

**Aknaava mõõdud:**

117x92 cm

**Ukseava mõõdud:**

151x183 cm

**Lävepakk:** madal, metalliga kaetud

**Katuselauad:** 19 mm

**Katuse pindala:** 27,6 m<sup>2</sup>

**Katuse kaldenurk:** 15,4°

**Välispindala:** 16,2 m<sup>2</sup>

## TÖÖTLUSED



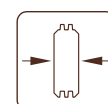
**102319**  
pruun kastmine



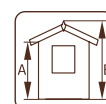
**102321**  
hall kastmine



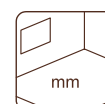
**102320**  
valge kastmine



**70 mm**



**A: 216 cm**  
**B: 285 cm**



**Komplektis**  
**19 mm**

## LISAD (EI SISALDU HINNAS)

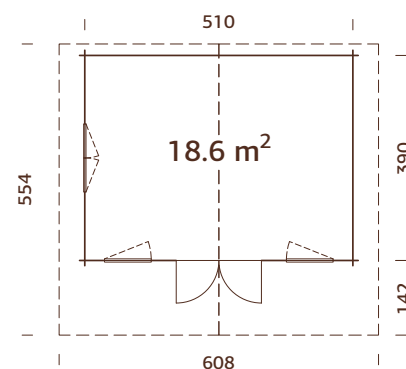
Katusepapp (aluskihina): 7 rulli, SBS katusekattematerjal: 7 rulli, kargkate: 11 pakki, papinaelad, vihmaveerennid, küljekuur, varikatus, lisauks ja -aken.

Tutvu lisatoodetega lk 242-257.

# PALMAKO AIAMAJA HELENA 18,6 m<sup>2</sup>

TOOTEKOOD: 102511

al. 6750 €



Pakettklaas

## TOOTE KIRJELDUS

**Detailimõõdud:** 530x410 cm

**Ruumala:** 47,3 m<sup>3</sup>

**Ukse/akna tüüp:** Summer

**Ukse/akna klaas:**

Pakettklaas, 3-9-3 mm

**Aknaava mõõdud:**

76x92 cm, 117x92 cm

**Ukseava mõõdud:**

151x183 cm

**Lävepakk:** madal, metalliga kaetud

**Katuselauad:** 19 mm

**Katuse pindala:** 34,7 m<sup>2</sup>

**Katuse kaldenurk:** 16,6°

**Välispindala:** 19,9 m<sup>2</sup>

## TÖÖTLUSED



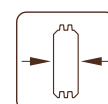
**102512**  
pruun kastmine



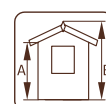
**102514**  
hall kastmine



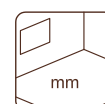
**102513**  
valge kastmine



**70 mm**



**A: 216 cm**  
**B: 290 cm**



**Komplektis**  
**19 mm**

## LISAD (EI SISALDU HINNAS)

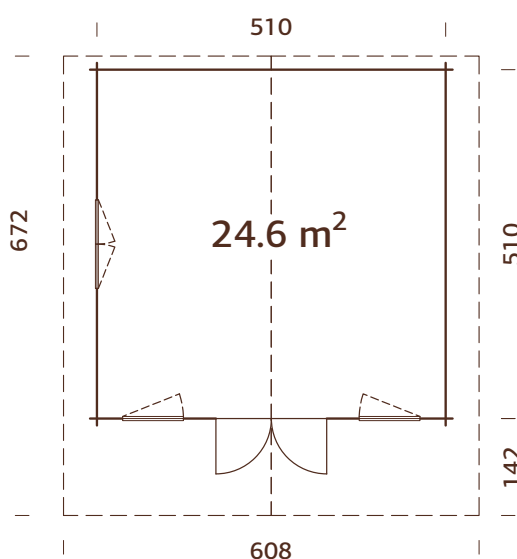
Katusepapp (aluskihina): 8 rulli, SBS katusekattematerjal: 8 rulli, kargkate: 13 pakki, papinaelad, vihmaveerennid, küljekuur, varikatus, lisauks ja -aken.

Tutvu lisatoodetega lk 242-257.

# PALMAKO AIAMAJA HELENA 24,6 m<sup>2</sup>

TOOTEKOOD: 102515

al. 7990 €



## TOOTE KIRJELDUS

**Detailimõõdud:** 530x530 cm

**Ruumala:** 62,2 m<sup>3</sup>

**Ukse/akna tüüp:** Summer

**Ukse/akna klaas:**

Pakettklaas, 3-9-3 mm

**Aknaava mõõdud:**

76x92 cm, 117x92 cm

**Ukseava mõõdud:** 151x183

**Lävepakk:** madal, metalliga kaetud

**Katuselauad:** 19 mm

**Katuse pindala:** 42,2 m<sup>2</sup>

**Katuse kaldenurk:** 16,7°

**Välispindala:** 26,0 m<sup>2</sup>

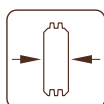
## LISAD (EI SISALDU HINNAS)

Katusepapp (aluskihina): 8 rulli, SBS katusekattematerjal: 8 rulli, käärgkate: 16 pakki, papinaelad, vihmaveerennid, küljekuur, varikatus, lisauks ja -aken.

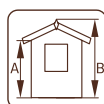
Tutvu lisatoodetega lk 242-257.

Pakettklaas

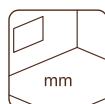
Tugevad liimpuidust pärlinid.



70 mm



A: 216 cm  
B: 290 cm



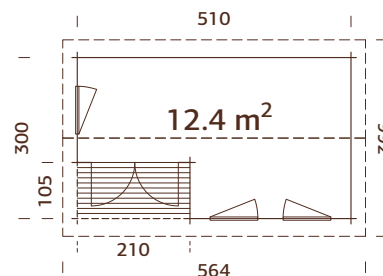
Komplektis  
19 mm

Tegemist on soovituslike jaemüügihindadega. Hinnad ei sisalda lisatooteid, sh katusekattematerjale. Hinnad sisaldavad tasuta kojuvedu üle Eesti!

# PALMAKO AIAMAJA SUSANNA 12,4 m<sup>2</sup>

TOOTEKOOD: 102465

al. 4250 €



Pakettklaas  
Võimalik ehitada peegelpildis!  
Terrassilauad on immutatud.



## TOOTE KIRJELDUS

**Detailimõõdud:** 530x320 cm

**Ruumala:** 28,6 m<sup>3</sup>

**Terrassi mõõdud:**

210x105 cm

**Ukse/akna tüüp:**

Summer

**Ukse/akna klaas:**

Pakettklaas, 3-9-3 mm

**Aknaava mõõdud:**

76x87 cm

**Ukseava mõõdud:**

151x186 cm

**Lävepakk:** madal, metalliga kaetud

**Katuselauad:** 19 mm

**Katuse pindala:** 21,4 m<sup>2</sup>

**Katuse kaldenurk:** 18,4°

**Välispindala (terrassiga):**

15,3 m<sup>2</sup>

## TÖÖTLUSED



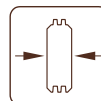
**102466**  
pruun kastmine



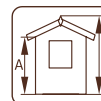
**102468**  
hall kastmine



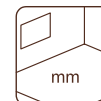
**102467**  
valge kastmine



**44 mm**



**A: 205 cm**  
**B: 263 cm**



**Komplektis**  
**19 mm**

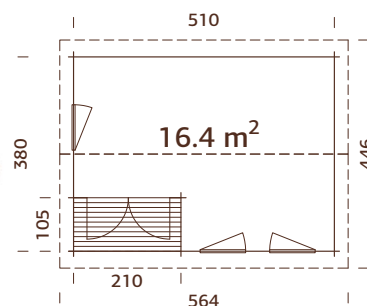
## LISAD (EI SISALDU HINNAS)

Katusepapp (aluskihina): 5 rulli, SBS katusekattematerjal: 5 rulli, kargkate: 9 pakki, papinaelad, vihmaveerennid, lisauks ja -aken. Tutvu lisatoodetega lk 242-257.

# PALMAKO AIAMAJA SUSANNA 16,4 m<sup>2</sup>

TOOTEKOOD: 102469

al. 5250 €



Pakettklaas  
Võimalik ehitada peegelpildis!  
Terrassilauad on immutatud.



## TOOTE KIRJELDUS

**Detailimõõdud:** 530x400 cm

**Ruumala:** 37,2 m<sup>3</sup>

**Terrassi mõõdud:**

210x105 cm

**Ukse/akna tüüp:**

Summer

**Ukse/akna klaas:**

Pakettklaas, 3-9-3 mm

**Aknaava mõõdud:**

76x87 cm

**Ukseava mõõdud:**

151x186 cm

**Lävepakk:** madal, metalliga kaetud

**Katuselauad:** 19 mm

**Katuse pindala:** 26,1 m<sup>2</sup>

**Katuse kaldenurk:** 18,5°

**Välispindala (terrassiga):**

19,4 m<sup>2</sup>

## TÖÖTLUSED



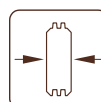
**102470**  
pruun kastmine



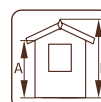
**102472**  
hall kastmine



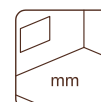
**102471**  
valge kastmine



**44 mm**



**A: 205 cm**  
**B: 278 cm**



**Komplektis**  
**19 mm**

## LISAD (EI SISALDU HINNAS)

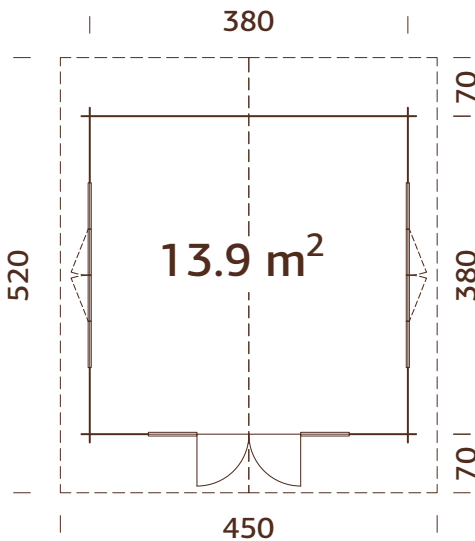
Katusepapp (aluskihina): 6 rulli, SBS katusekattematerjal: 6 rulli, kargkate: 10 pakki, papinaelad, vihmaveerennid, lisauks ja -aken. Tutvu lisatoodetega lk 242-257.



# PALMAKO AIAMAJA IRENE 13,9 m<sup>2</sup>

TOOTEKOOD: 102331

al. 3990 €



## TOOTE KIRJELDUS

Detailimõõdud: 400x400 cm

Ruumala: 32,9 m<sup>3</sup>

Ukse/akna tüüp: Garden

Aknaklaas:

Klaas, 4 mm

Ukseklaas: Karastatud klaas,  
4 mm

Aknaava mõõdud: 90x134 cm

Ukseava mõõdud: 114x186 cm

Lävepakk: madal, metalliga  
kaetud

Katuselauad: 16 mm

Katuse pindala: 24,4 m<sup>2</sup>

Katuse kaldenurk: 18,6°

Välispindala: 14,4 m<sup>2</sup>

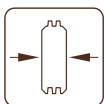
## LISAD (EI SISALDU HINNAS)

Katusepapp (aluskihina): 4 rulli, SBS katusekattematerjal: 4 rulli, kargkate: 7 pakki,  
papinaelad, vihmaveerennid, küljekuur, varikatus, lisauks ja -aken.

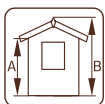
Tutvu lisatoodetega lk 242-257.

Polükarbonaadist plaadid katusele  
komplektis.

## TÖÖTLUSED

102332  
pruun kastmine102334  
hall kastmine102333  
valge kastmine

34 mm

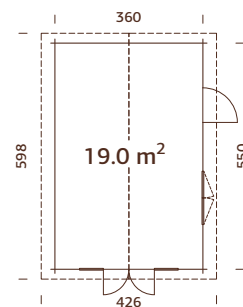
A: 205 cm  
B: 268 cmKomplektis  
19 mm

Tegemist on soovituslike jaemüügihindadega. Hinnad ei sisalda lisatooted, sh katusekattematerjale. Hinnad sisaldavad tasuta kojuvedu üle Eesti!

# PALMAKO AIAMAJA IRENE 19,0 m<sup>2</sup>

TOOTEKOOD: 102351

al. 5250 €



Pakettklaas  
Tugevad liimpuidust pärilind.

## TOOTE KIRJELDUS

**Detailimõõdud:** 380x570 cm  
**Ruumala:** 45,9 m<sup>3</sup>  
**Ukse/akna tüüp:** Garden+  
**Aknaklaas:**  
Pakettklaas, 3-6-3 mm

**Ukseklaas:** Karastatud klaas, 4-6-4 mm  
**Aknaava mõõdud:** 119x89 cm  
**Ukseava mõõdud:** 73x175 cm, 114x186 cm

**Lävepakk:** madal, metalliga kaetud  
**Katuselauad:** 19 mm  
**Katuse pindala:** 26,3 m<sup>2</sup>  
**Katuse kaldenurk:** 16,3°  
**Välispindala:** 19,8 m<sup>2</sup>

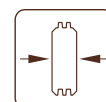
## LISAD (EI SISALDU HINNAS)

Katusepapp (aluskihina): 6 rulli, SBS katusekattematerjal: 6 rulli, kargkate: 10 pakki, papinaelad, vihmaveerennid, küljekuur, varikatus, lisauks ja -aken.  
Tutvu lisatoodetega lk 242-257.

## TÖÖTLUSED



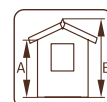
**102352**  
pruun kastmine



**44 mm**



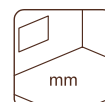
**102354**  
hall kastmine



**A: 217 cm**  
**B: 276 cm**



**102353**  
valge kastmine

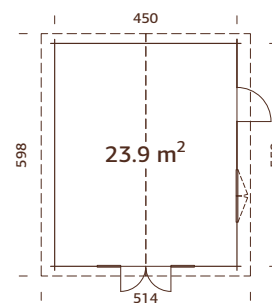


**Komplektis**  
**19 mm**

# PALMAKO AIAMAJA IRENE 23,9 m<sup>2</sup>

TOOTEKOOD: 102367

al. 5990 €



Pakettklaas  
Tugevad liimpuidust pärilind.

## TOOTE KIRJELDUS

**Detailimõõdud:** 470x570 cm  
**Ruumala:** 59,0 m<sup>3</sup>  
**Ukse/akna tüüp:** Garden+  
**Aknaklaas:**  
Pakettklaas, 3-6-3 mm

**Ukseklaas:** Karastatud klaas, 4-6-4 mm  
**Aknaava mõõdud:** 119x89 cm  
**Ukseava mõõdud:** 73x175 cm, 114x186 cm

**Lävepakk:** madal, metalliga kaetud  
**Katuselauad:** 19 mm  
**Katuse pindala:** 31,7 m<sup>2</sup>  
**Katuse kaldenurk:** 15,9°  
**Välispindala:** 24,8 m<sup>2</sup>

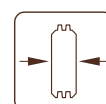
## LISAD (EI SISALDU HINNAS)

Katusepapp (aluskihina): 7 rulli, SBS katusekattematerjal: 7 rulli, kargkate: 12 pakki, papinaelad, vihmaveerennid, küljekuur, varikatus, lisauks ja -aken.  
Tutvu lisatoodetega lk 242-257.

## TÖÖTLUSED



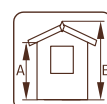
**102368**  
pruun kastmine



**44 mm**



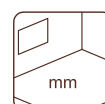
**102370**  
hall kastmine



**A: 217 cm**  
**B: 287 cm**



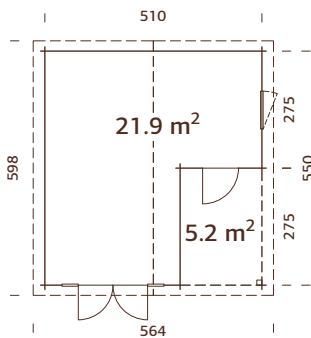
**102369**  
valge kastmine



**Komplektis**  
**19 mm**

# PALMAKO AIAMAJA IRENE 21,9+5,2 m<sup>2</sup>

TOOTEKOOD: 102490



al. 6990 €



Pakettklaas  
Võimalik ehitada peegelpildis!  
Tugevad liimpuidust pärliinid.



## TÖÖTLUSED



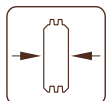
**102491**  
pruun kastmine



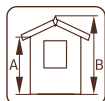
**102493**  
hall kastmine



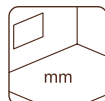
**102492**  
valge kastmine



**44 mm**



**A: 228 cm**  
**B: 321 cm**



**Komplektis**  
**19 mm**

## TOOTE KIRJELDUS

**Detailimõõdud:** 530x570 cm

**Ruumala:** 60,0 m<sup>3</sup>

**Ukse/akna tüüp:** Garden+

**Aknaklaas:**

Pakettklaas, 3-6-3 mm

**Ukseklaas:** Karastatud  
klaas, 4-6-4 mm

**Aknaava mõõdud:**

78x89 cm

**Ukseava mõõdud:**

73x175 cm, 114x186 cm

**Lävepakk:** madal, metalliga  
kaetud

**Katuselauad:** 19 mm

**Katuse pindala:** 35,4 m<sup>2</sup>

**Katuse kaldenurk:** 18,7°

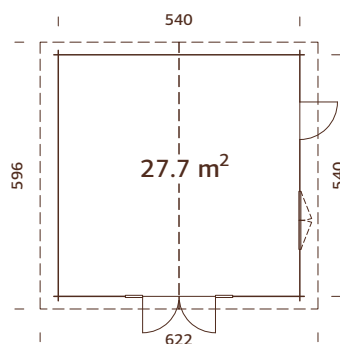
**Välispindala:** 28,1 m<sup>2</sup>

## LISAD (EI SISALDU HINNAS)

Katusepapp (aluskihina): 7 rulli, SBS katusekattematerjal: 7 rulli, käärgkate: 14 pakki, papinaelad, vihmaveerennid, küljekuur, varikatus, lisauks ja -aken. Tutvu lisatoodetega lk 242-257.

# PALMAKO AIAMAJA IRENE 27,7 m<sup>2</sup>

TOOTEKOOD: 102375



al. 8750 €



Pakettklaas  
Tugevad liimpuidust pärliinid.

## TÖÖTLUSED



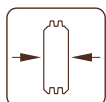
**102376**  
pruun kastmine



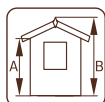
**102378**  
hall kastmine



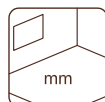
**102377**  
valge kastmine



**70 mm**



**A: 230 cm**  
**B: 312 cm**



**Komplektis**  
**19 mm**

## TOOTE KIRJELDUS

**Detailimõõdud:**

560x560 cm

**Ruumala:** 73,9 m<sup>3</sup>

**Ukse/akna tüüp:** Summer

**Aknaklaas:**

Pakettklaas, 3-9-3 mm

**Ukseklaas:** Karastatud  
klaas, 4-9-4 mm

**Aknaava mõõdud:**

117x92 cm

**Ukseava mõõdud:**

73x183 cm, 114x186 cm

**Lävepakk:** madal, metalliga  
kaetud

**Katuselauad:** 19 mm

**Katuse pindala:** 37,8 m<sup>2</sup>

**Katuse kaldenurk:** 15,7°

**Välispindala:** 29,2 m<sup>2</sup>

## LISAD (EI SISALDU HINNAS)

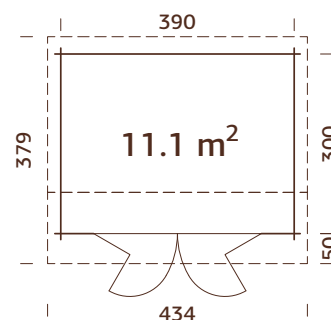
Katusepapp (aluskihina): 8 rulli, SBS katusekattematerjal: 8 rulli, käärgkate: 14 pakki, papinaelad, vihmaveerennid, küljekuur, varikatus, lisauks ja -aken. Tutvu lisatoodetega lk 242-257.

Tegemist on soovituslike jaemüüghindadega. Hinnad ei sisalda lisatooted, sh katusekattematerjale. Hinnad sisaldavad tasuta kojuvedu üle Eesti!

PALMAKO AIAMAJA INES 11,1 m<sup>2</sup>

TOOTEKOOD: 101724

al. 3750 €

Voldikuksed  
Pakettklaas

## TOOTE KIRJELDUS

**Detailimõõdud:** 410x320 cm**Ruumala:** 25,5 m<sup>3</sup>**Ukse/akna tüüp:** Garden+**Ukse/akna klaas:**

Karastatud klaas, 4-6-4 mm

**Voldikuksse ava mõõdud:**

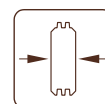
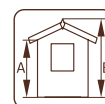
263x184 cm

**Lävepakk:** madal, metalliga

kaetud

**Katuselauad:** 19 mm**Katuse pindala:** 16,3 m<sup>2</sup>**Katuse kaldenurk:** 8,0°; 8,0°**Välispindala:** 11,7 m<sup>2</sup>

## TÖÖTLUSED

**101725**  
pruun kastmine**101727**  
hall kastmine**101726**  
valge kastmine**44 mm****A: 211 cm**  
**B: 249 cm****Komplektis**  
**19 mm**

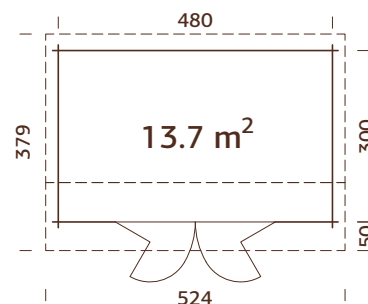
## LISAD (EI SISALDU HINNAS)

Katusepapp (aluskihina): 3 rulli, SBS katusekattematerjal: 3 rulli, papinaelad, vihmaveerennid, küljekuur, lisauks. Tutvu lisatoodetega lk 242-257.

PALMAKO AIAMAJA INES 13,7 m<sup>2</sup>

TOOTEKOOD: 101732

al. 4250 €

Voldikuksed  
Pakettklaas  
Tugevad liimpuidust pärlinid.

## TOOTE KIRJELDUS

**Detailimõõdud:**

500x320 cm

**Ruumala:** 31,6 m<sup>3</sup>**Ukse/akna tüüp:** Garden+**Ukse/akna klaas:**

Karastatud klaas, 4-6-4 mm

**Voldikuksse ava mõõdud:**

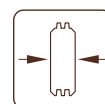
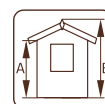
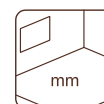
263x184 cm

**Lävepakk:** madal, metalliga

kaetud

**Katuselauad:** 19 mm**Katuse pindala:** 19,7 m<sup>2</sup>**Katuse kaldenurk:** 8,0°; 8,0°**Välispindala:** 14,4 m<sup>2</sup>

## TÖÖTLUSED

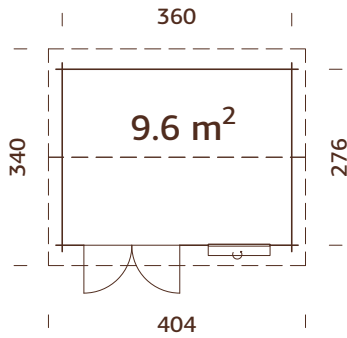
**101733**  
pruun kastmine**101735**  
hall kastmine**101734**  
valge kastmine**44 mm****A: 211 cm**  
**B: 249 cm****Komplektis**  
**19 mm**

## LISAD (EI SISALDU HINNAS)

Katusepapp (aluskihina): 5 rulli, SBS katusekattematerjal: 5 rulli, papinaelad, vihmaveerennid, küljekuur, lisauks. Tutvu lisatoodetega lk 242-257.

# PALMAKO AIAMAJA IRIS 9,6 m<sup>2</sup>

TOOTEKOOD: 101978



Akna- ja uksetrellid komplektis.



al. 2490 €

## TÖÖTLUSED



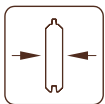
**101979**  
pruun kastmine



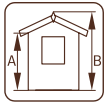
**101981**  
hall kastmine



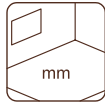
**101980**  
valge kastmine



**28 mm**



**A: 211 cm**  
**B: 249 cm**



**Komplektis**  
**19 mm**

## TOOTE KIRJELDUS

**Detailimõõdud:** 380x296 cm

**Ruumala:** 22,2 m<sup>3</sup>

**Ukse/akna tüüp:** Garden

**Aknaklaas:**  
Klaas, 4 mm

**Ukseklaas:** Karastatud  
klaas, 4 mm

**Aknaava mõõdud:**  
66x111 cm

**Ukseava mõõdud:**  
151x175 cm

**Lävepakk:** madal, metalliga  
kaetud

**Katuselaud:** 16 mm

**Katuse pindala:** 14,0 m<sup>2</sup>

**Katuse kaldenurk:** 16,2°

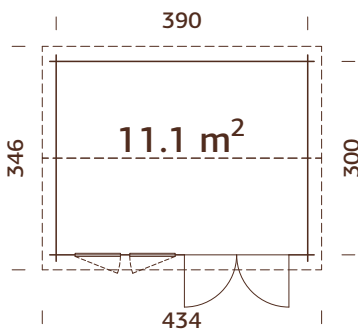
**Välispindala:** 9,9 m<sup>2</sup>

## LISAD (EI SISALDU HINNAS)

Katusepapp (aluskihina): 3 rulli, SBS katusekattmaterjal: 3 rulli, kargkate: 6 pakki, papinaelad, vihmaveerennid, lisauks ja -aken. Tutvu lisatoodetega lk 242-257.

# PALMAKO AIAMAJA IRIS 11,1 m<sup>2</sup>

TOOTEKOOD: 102185



Pakettklaas

Akna- ja uksetrellid komplektis.



al. 3490 €

## TÖÖTLUSED



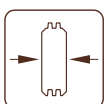
**102186**  
pruun kastmine



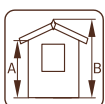
**102188**  
hall kastmine



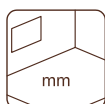
**102187**  
valge kastmine



**44 mm**



**A: 211 cm**  
**B: 245 cm**



**Komplektis**  
**19 mm**

## TOOTE KIRJELDUS

**Detailimõõdud:** 410x320 cm

**Ruumala:** 25,3 m<sup>3</sup>

**Ukse/akna tüüp:** Garden+

**Aknaklaas:**  
Pakettklaas, 3-6-3 mm

**Ukseklaas:** Karastatud  
klaas, 4-6-4 mm

**Aknaava mõõdud:**  
60x111 cm

**Ukseava mõõdud:**  
151x175 cm

**Lävepakk:** madal, metalliga  
kaetud

**Katuselaud:** 19 mm

**Katuse pindala:** 15,1 m<sup>2</sup>

**Katuse kaldenurk:** 13,2°

**Välispindala:** 11,7 m<sup>2</sup>

## LISAD (EI SISALDU HINNAS)

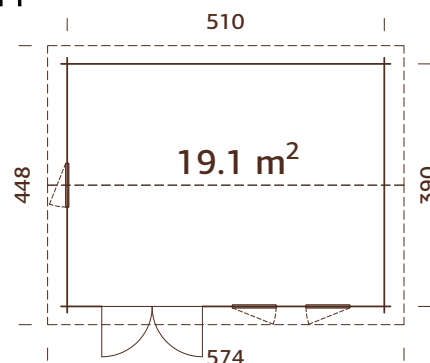
Katusepapp (aluskihina): 3 rulli, SBS katusekattmaterjal: 3 rulli, papinaelad, vihmaveerennid, küljekuur, varikatus, lisauks ja -aken. Tutvu lisatoodetega lk 242-257.

Tegemist on soovituslike jaemüüghindadega. Hinnad ei sisalda lisatooteid, sh katusekattmaterjale. Hinnad sisaldavad tasuta kojuvedu üle Eesti!

# PALMAKO AIAMAJA IRIS 19,1 m<sup>2</sup>

TOOTEKOOD: 102214

al. 4990 €



Pakettklaas  
Tugevad liimpuidust pärliinid.  
Akna- ja uksetrellid komplektis.



## TOOTE KIRJELDUS

**Detailimõõdud:** 530x410 cm  
**Ruumala:** 45,2 m<sup>3</sup>  
**Ukse/akna tüüp:** Garden+  
**Aknaklaas:**  
Pakettklaas, 3-6-3 mm

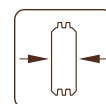
**Ukseklaas:** Karastatud klaas, 4-6-4 mm  
**Aknaava mõõdud:**  
60x111 cm  
**Ukseava mõõdud:**  
151x175 cm

**Lävepakk:** madal, metalliga kaetud  
**Katuselauad:** 19 mm  
**Katuse pindala:** 26,2 m<sup>2</sup>  
**Katuse kaldenurk:** 15,1°  
**Välispindala:** 19,9 m<sup>2</sup>

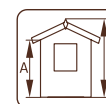
## TÖÖTLUSED



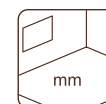
**102215** pruun kastmine  
**102217** hall kastmine  
**102216** valge kastmine



44 mm



A: 211 cm  
B: 262 cm



Komplektis  
19 mm

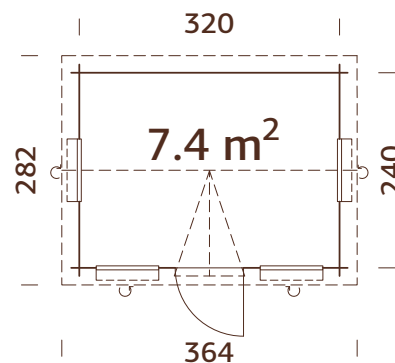
## LISAD (EI SISALDU HINNAS)

Katusepapp (aluskihina): 6 rulli, SBS katusekattematerjal: 6 rulli, kargkate: 11 pakki, papinaelad, vihmaveerennid, küljekuur, varikatus, lisauks ja -aken.  
Tutvu lisatoodetega lk 242-257.

# PALMAKO AIAMAJA CLAUDIA 7,4 m<sup>2</sup>

TOOTEKOOD: 101753

al. 2250 €



## TOOTE KIRJELDUS

**Detailimõõdud:** 340x260 cm  
**Ruumala:** 16,6 m<sup>3</sup>  
**Ukse/akna tüüp:** Garden  
**Aknaklaas:**  
Klaas, 4 mm

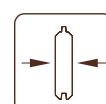
**Ukseklaas:** Karastatud klaas, 4 mm  
**Aknaava mõõdud:**  
66x111 cm  
**Ukseava mõõdud:**  
73x181 cm

**Lävepakk:** madal, metalliga kaetud  
**Katuselauad:** 19 mm  
**Katuse pindala:** 11,4 m<sup>2</sup>  
**Katuse kaldenurk:** 18,5°  
**Välispindala:** 7,7 m<sup>2</sup>

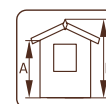
## TÖÖTLUSED



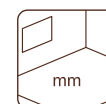
**101754** pruun kastmine  
**101756** hall kastmine  
**101755** valge kastmine



28 mm



A: 205 cm  
B: 249 cm



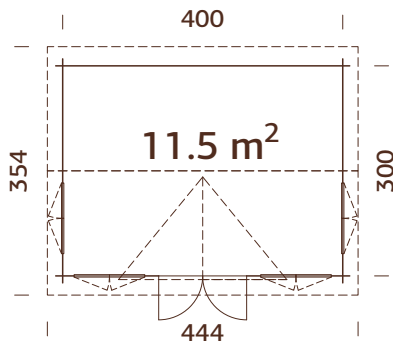
Komplektis  
19 mm

## LISAD (EI SISALDU HINNAS)

Katusepapp (aluskihina): 2 rulli, SBS katusekattematerjal: 2 rulli, kargkate: 6 pakki, papinaelad, vihmaveerennid, küljekuur, varikatus, lisauks ja -aken. Tutvu lisatoodetega lk 242-257.

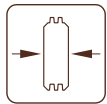
# PALMAKO AIAMAJA CLAUDIA 11,5 m<sup>2</sup>

TOOTEKOOD: 102519

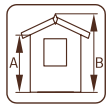
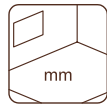


al. 3750 €

## TÖÖTLUSED

102520  
pruun kastmine102522  
hall kastmine102521  
valge kastmine

34 mm

A: 234 cm  
B: 347 cmKomplektis  
19 mm

## TOOTE KIRJELDUS

Detailimõõdud: 420x320 cm

Ruumala: 32,9 m<sup>3</sup>

Ukse/akna tüüp: Garden

Aknaklaas:

Klaas, 4 mm

Ukseklaas: Karastatud  
klaas, 4 mmAknaava mõõdud:  
90x123 cmUkseava mõõdud:  
114x186 cmLävepakk: madal, metalliga  
kaetud

Katuselauad: 19 mm

Katuse pindala: 21,0 m<sup>2</sup>

Katuse kaldenurk: 35,2°

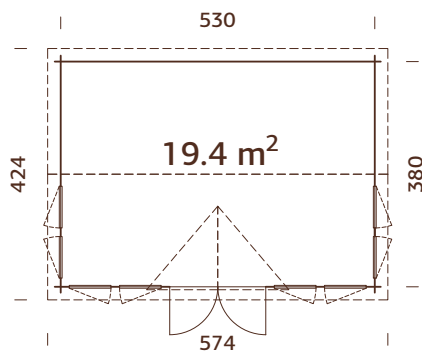
Välispindala: 12,0 m<sup>2</sup>

## LISAD (EI SISALDU HINNAS)

Katusepapp (aluskihina): 3 rulli, SBS katusekattematerjal: 3 rulli, kargkate: 9 pakki, papinaelad, vihmaveerennid, küljekuur, varikatus, lisauks ja -aken. Tutvu lisatoodetega lk 242-257.

# PALMAKO AIAMAJA CLAUDIA 19,4 m<sup>2</sup>

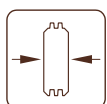
TOOTEKOOD: 102387



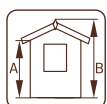
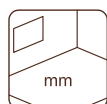
al. 5750 €

Pakettklaas

## TÖÖTLUSED

102388  
pruun kastmine102390  
hall kastmine102389  
valge kastmine

44 mm

A: 222 cm  
B: 363 cmKomplektis  
19 mm

## TOOTE KIRJELDUS

Detailimõõdud: 550x400 cm

Ruumala: 55,6 m<sup>3</sup>

Ukse/akna tüüp: Garden+

Aknaklaas:

Pakettklaas, 3-6-3 mm

Ukseklaas: Karastatud  
klaas, 4-6-4 mm

Aknaava mõõdud:

60x111 cm

Ukseava mõõdud:  
151x175 cmLävepakk: madal, metalliga  
kaetud

Katuselauad: 19 mm

Katuse pindala: 29,6 m<sup>2</sup>

Katuse kaldenurk: 35,2°

Välispindala: 20,1 m<sup>2</sup>

## LISAD (EI SISALDU HINNAS)

Katusepapp (aluskihina): 7 rulli, SBS katusekattematerjal: 7 rulli, kargkate: 12 pakki, papinaelad, vihmaveerennid, küljekuur, varikatus, lisauks ja -aken. Tutvu lisatoodetega lk 242-257.

Tegemist on soovituslike jaemüüghindadega. Hinnad ei sisalda lisatoteid, sh katusekattematerjale. Hinnad sisaldavad tasuta kojuvedu üle Eesti!

# LISATOOTED

TUTVU LISATOODETEGA LK 242-257

Maja	Tootekood	Pörand <sup>1</sup>	Katusepp, rulli	SBS katusekatte-materjal, rulli	Kärgkate <sup>2</sup> , pakki	Papinaelad, 1 kg	Vihmaveerennid	Küljekuur	Varikatus	Lisauks	Lisaaken
Tina 7,5 m <sup>2</sup>	108200	108230									
Tina 10,4 m <sup>2</sup>	107933	108234					Komplektis			109090	
Tina 13,5 m <sup>2</sup>	108214	108238					Komplektis			109090	
Vivian 3,8 m <sup>2</sup>	101314		107210, 1 rulli	107214, 1 rulli	3 pakki	107930	106629			103604	
Vivian 6,9 m <sup>2</sup>	101523		107210, 2 rulli	107214, 2 rulli	5 pakki	107930	106629			103534	
Lotta 7,3 m <sup>2</sup>	101482	102971	107210, 3 rulli	107214, 3 rulli	5 pakki	107930	106630	102801	103168	103534	
Lotta 10,0 m <sup>2</sup>	101646	102986	107210, 3 rulli	107214, 3 rulli	6 pakki	107930	106631		103168	106860	
Lotta 13,9 m <sup>2</sup>	101694	103030	107210, 3 rulli	107214, 3 rulli	8 pakki	107930	106631		103168	106860	
Klara 4,7 m <sup>2</sup>	101827	102975	107210, 2 rulli	107214, 2 rulli	4 pakki	107930	106629			107035	100038
Klara 10,4 m <sup>2</sup>	101990	103011	107210, 3 rulli	107214, 3 rulli	6 pakki	107930	106630	102801	103168	106829	100038
Klara 17,0 m <sup>2</sup>	102130	103062	107210, 4 rulli	107214, 4 rulli	10 pakki	107930	106631		103168	106829	100038, 100036
Valentine 4,7 m <sup>2</sup>	109452	109456	107210, 2 rulli	107214, 2 rulli	4 pakki	107930	106629		103168	109541	
Valentine 6,1 m <sup>2</sup>	109454	109522	107210, 2 rulli	107214, 2 rulli	4 pakki	107930	106629	102801	103168	109541	
Valentine 9,0 m <sup>2</sup>	109458	109518	107210, 2 rulli	107214, 2 rulli	6 pakki	107930	106630	102801	103168	109541	
Valentine 11,0 m <sup>2</sup>	109527	109520	107210, 4 rulli	107214, 4 rulli	7 pakki	107930	106630	102801	103168	109541	109551
Britta 14,6 m <sup>2</sup>	102072	103038	107210, 7 rulli	107214, 7 rulli	10 pakki	107930	106632	102801	103168	106864	100082
Britta 17,5 m <sup>2</sup>	102252	103050	107210, 7 rulli	107214, 7 rulli	11 pakki	107930	106632	102801	103168	106864	103494
Britta 19,7 m <sup>2</sup>	102262	103066	107210, 7 rulli	107214, 7 rulli	12 pakki	107930	106632	102801	103168	106864	103494
Britta 22,3 m <sup>2</sup>	102266	103070	107210, 7 rulli	107214, 7 rulli	12 pakki	107930	106632	102801	103168	106864	103494
Emma 4,6 m <sup>2</sup>	101797		107210, 2 rulli	107214, 2 rulli	4 pakki	107930	106629			103604	103320
Emma 10,4 m <sup>2</sup>	102053		107210, 3 rulli	107214, 3 rulli	7 pakki	107930	106630	102801	103168	103551	103348
Emma 10,4+4,2 m <sup>2</sup>	101885		107210, 5 rulli	107214, 5 rulli	8 pakki	107930	106631	102801	103168	109098	103348
Emma 14,2 m <sup>2</sup>	102339		107210, 4 rulli	107214, 4 rulli	9 pakki	107930	106631			107046, 105551	103490

<sup>1</sup> Sisaldab töödelatud talasid. <sup>2</sup> Kärgkate on saadaval erinevates toonides – 107180 = must, 107182 = punane, 107183 = roheline, 107181 = pruun. <sup>3</sup> Aknaulugid sobivad ainult sissepoole avanevatele akendele. Tootekoodid on töötlejate, naturaalselt puudust roote kohta, töödelatud toodete kohta kutsige lisainfo meile müügitimilt.



# LISATOOTED

TUTVU LISATOODETEGA LK 242-257

Maja	Tootekood	Pörand <sup>1</sup>	Katusepapp, rulli	SBS katusekatte-materjal, rulli	Kärgkate <sup>2</sup> , pakki	Papinaelad, 1 kg	Vihmaveerennid	Külfekuur	Varikatus	Lisauks	Lisaaken
Sally 10,2 m <sup>2</sup>	102270										
			107210, 3 rulli	107214, 3 rulli	7 pakki	107930	106631	102801	103168	103567	103502
Sally 12,3 m <sup>2</sup>	102083		107210, 6 rulli	107214, 6 rulli	9 pakki	107930	106632	102801	103168	103567	103552
Sally 15,5 m <sup>2</sup>	102274		107210, 7 rulli	107214, 7 rulli	11 pakki	107930	106632	102801	103168	103567	103502
Sally 19,1 m <sup>2</sup>	102312		107210, 8 rulli	107214, 8 rulli	13 pakki	107930	106632	102801	103168	103567	103502
Helena 15,1 m <sup>2</sup>	102318		107210, 7 rulli	107214, 7 rulli	11 pakki	107930	106632	102801	103168	103579	103506
Helena 18,6 m <sup>2</sup>	102511		107210, 8 rulli	107214, 8 rulli	13 pakki	107930	106632	102801	103168	103579	103364, 100178, 103506
Helena 24,6 m <sup>2</sup>	102515		107210, 8 rulli	107214, 8 rulli	16 pakki	107930	2 x 106630	102801	103168	103579	103364, 100178, 103506
Susanna 12,4 m <sup>2</sup>	102465		107210, 5 rulli	107214, 5 rulli	9 pakki	107930	106632	102801	103168	106867	100146, 100145
Susanna 16,4 m <sup>2</sup>	102469		107210, 6 rulli	107214, 6 rulli	10 pakki	107930	106632	102801	103168	106867	100146, 100145
Irene 13,9 m <sup>2</sup>	102331		107210, 4 rulli	107214, 4 rulli	7 pakki	107930	106632	102801	103168	106863	106680
Irene 19,0 m <sup>2</sup>	102351		107210, 6 rulli	107214, 6 rulli	10 pakki	107930	106632	102801	103168	107060, 103559	106690
Irene 23,9 m <sup>2</sup>	102367		107210, 7 rulli	107214, 7 rulli	12 pakki	107930	106632	102801	103168	107060, 103559	106690
Irene 21,9+5,2 m <sup>2</sup>	102490		107210, 7 rulli	107214, 7 rulli	14 pakki	107930	106632	102801	103168	107060, 103559	100095
Irene 27,7 m <sup>2</sup>	102375		107210, 8 rulli	107214, 8 rulli	14 pakki	107930	106632	102801	103168	107105, 103591	106715
Ines 11,1 m <sup>2</sup>	101724		107210, 3 rulli	107214, 3 rulli		107930	106631	102801		108554	
Ines 13,7 m <sup>2</sup>	101732		107210, 5 rulli	107214, 5 rulli		107930	106632	102801		108554	
Iris 9,6 m <sup>2</sup>	101978		107210, 3 rulli	107214, 3 rulli	6 pakki	107930	106630			103530	100028
Iris 11,1 m <sup>2</sup>	102185		107210, 3 rulli	107214, 3 rulli		107930	106631	102801	103168	103571	103356, 103360
Iris 19,1 m <sup>2</sup>	102214		107210, 6 rulli	107214, 6 rulli	11 pakki	107930	106632	102801	103168	103571	103356, 103360
Claudia 7,4 m <sup>2</sup>	101753		107210, 2 rulli	107214, 2 rulli	6 pakki	107930	106630	102801	103168	107034	100028
Claudia 11,5 m <sup>2</sup>	102519		107210, 3 rulli	107214, 3 rulli	9 pakki	107930	106631	102801	103168	103543	100028
Claudia 19,4 m <sup>2</sup>	102387		107210, 7 rulli	107214, 7 rulli	12 pakki	107930	106632	102801	103168	103571	103356, 103360

<sup>1</sup> Sisaldab töödeldud talasid. <sup>2</sup> Kärgkate on saadaval erinevates toonides – 107180 = must, 107182 = punane, 107183 = roheline, 107181 = pruun. <sup>3</sup> Aknaluugid sobivad ainult sissepoole avanevatele akendele. Tootekoovid on töötlemata, naturaalselt puurdust toote kohta, töödeldud toote kohta küsige lisainfo meie müügitöitelt.





# Lamekatusega AIAMAJAD



PALMAKO AIAMAJA  
LARA 6,0 m<sup>2</sup>



PALMAKO AIAMAJA  
LARA 6,0+5,9 m<sup>2</sup>



PALMAKO AIAMAJA  
LARA 8,4 m<sup>2</sup>



PALMAKO AIAMAJA  
LARA 8,4+5,9 m<sup>2</sup>



PALMAKO AIAMAJA  
LARA 12,7 m<sup>2</sup>



PALMAKO AIAMAJA  
ELSA 9,6 m<sup>2</sup>



PALMAKO AIAMAJA  
ELSA 9,6+8,1 m<sup>2</sup>



PALMAKO AIAMAJA  
ELSA 11,3 m<sup>2</sup>



PALMAKO AIAMAJA  
ELSA 11,3+8,1 m<sup>2</sup>



PALMAKO AIAMAJA  
ELLA 6,9 m<sup>2</sup>



PALMAKO AIAMAJA  
ELLA 6,9+8,2 m<sup>2</sup>



PALMAKO AIAMAJA  
ELLA 6,9+10,0 m<sup>2</sup>



PALMAKO AIAMAJA  
ELLA 8,7 m<sup>2</sup>



PALMAKO AIAMAJA  
ELLA 8,7+8,2 m<sup>2</sup>



PALMAKO AIAMAJA  
ELLA 8,7+10,0 m<sup>2</sup>



PALMAKO AIAMAJA  
ELLA 13,1 m<sup>2</sup>



PALMAKO AIAMAJA  
ELLA 13,1+3,9 m<sup>2</sup>



PALMAKO AIAMAJA  
BRET 14,8 m<sup>2</sup>



PALMAKO AIAMAJA  
BRET 19,9 m<sup>2</sup>



PALMAKO AIAMAJA  
CAROLINE 10,2 m<sup>2</sup>



PALMAKO AIAMAJA  
CAROLINE 14,5 m<sup>2</sup>



PALMAKO AIAMAJA  
CAROLINE 20,2 m<sup>2</sup>



PALMAKO AIAMAJA  
LEA 14,2 m<sup>2</sup>



PALMAKO AIAMAJA  
LEA 19,4 m<sup>2</sup>



PALMAKO AIAMAJA  
LISA 11,5 m<sup>2</sup>



PALMAKO AIAMAJA  
LISA 14,2 m<sup>2</sup>



PALMAKO AIAMAJA  
LISA 19,4 m<sup>2</sup>



PALMAKO AIAMAJA  
HEIDI 11,7 m<sup>2</sup>



PALMAKO AIAMAJA  
HEIDI 19,7 m<sup>2</sup>

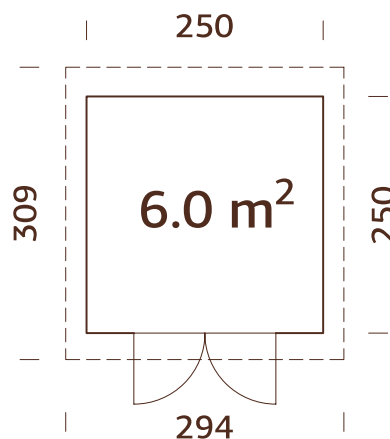


PALMAKO AIAMAJA  
HEIDI 22,8 m<sup>2</sup>

PALMAKO AIAMAJA LARA 6,0 m<sup>2</sup>

TOOTEKOOD: 101430

al. 1750 €



## TOOTE KIRJELDUS

**Seinamõõdud:** 250x250 cm**Ukseava mõõdud:****Katuselauad:** 16 mm**Ruumala:** 12,8 m<sup>3</sup>

140x180 cm

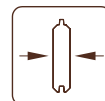
**Katuse pindala:** 9,0 m<sup>2</sup>**Ukse/akna tüüp:** Garden**Lävepakk:** madal, metalliga**Katuse kaldenurk:** 1,0°**Ukse/akna klaas:**

kaetud

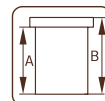
**Välispindala:** 6,3 m<sup>2</sup>

Klaas, 4 mm

Modernne tappideta nurgäihendus.

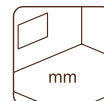


28 mm



A: 197 cm

B: 221 cm

NB! Põrand lisatootena!  
19 mm

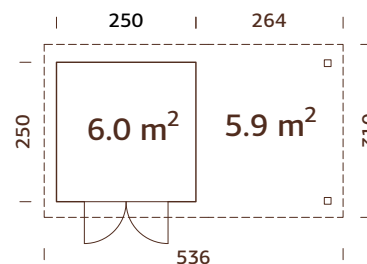
## LISAD (EI SISALDU HINNAS)

Põrand, katusepapp (aluskihina): 2 rulli, SBS katusekattmaterjal: 2 rulli, papinaelad, EPDM, vihmaveerennid, varikatus, lisauks ja -aken. Tutvu lisatoodetega lk 242-257.

PALMAKO AIAMAJA LARA 6,0+5,9 m<sup>2</sup>

TOOTEKOOD: 101587

al. 2250 €



## TOOTE KIRJELDUS

**Seinamõõdud:** 487x250 cm**Ukseava mõõdud:****Katuselauad:** 16 mm**Ruumala:** 12,8+12,4 m<sup>3</sup>

140x180 cm

**Katuse pindala:** 15,2 m<sup>2</sup>**Ukse/akna tüüp:** Garden**Lävepakk:** madal, metalliga**Katuse kaldenurk:** 1,0°**Ukse/akna klaas:**

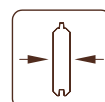
kaetud

**Välispindala:** 12,2 m<sup>2</sup>

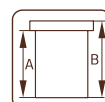
Klaas, 4 mm

Võimalik ehitada peegelpildis!

Modernne tappideta nurgäihendus.

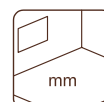


28 mm



A: 197 cm

B: 221 cm

NB! Põrand lisatootena!  
19 mm

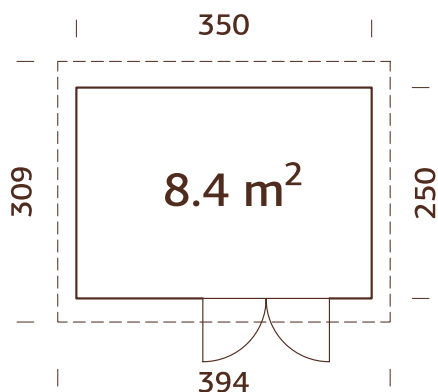
## LISAD (EI SISALDU HINNAS)

Põrand, katusepapp (aluskihina): 5 rulli, SBS katusekattmaterjal: 5 rulli, papinaelad, EPDM, vihmaveerennid, varikatus, lisauks ja -aken. Tutvu lisatoodetega lk 242-257.

PALMAKO AIAMAJA LARA 8,4 m<sup>2</sup>

TOOTEKOOD: 101547

al. 1990 €



Moderne tappideta nurgäihendus.

## TOOTE KIRJELDUS

**Seinamöödud:** 350x250 cm**Ruumala:** 18,0 m<sup>3</sup>**Ukse/akna tüüp:** Garden**Ukse/akna klaas:**

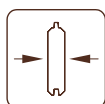
Klaas, 4 mm

**Ukseava möödud:**

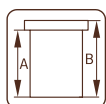
140x180 cm

**Lävepakk:** madal, metalliga

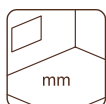
kaetud

**Katuselauad:** 16 mm**Katuse pindala:** 12,2 m<sup>2</sup>**Katuse kaldenurk:** 1,0°**Välispindala:** 8,8 m<sup>2</sup>

28 mm



**A: 197 cm**  
**B: 221 cm**



**NB! Põrand lisatootena!**  
**19 mm**

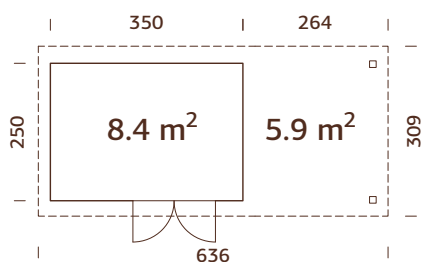
## LISAD (EI SISALDU HINNAS)

Põrand, katusepapp (aluskihina): 2 rulli, SBS katusekattematerjal: 2 rulli, papinaelad, EPDM, vihmaveerennid, varikatus, lisauks ja -aken. Tutvu lisatoodetega lk 242-257.

PALMAKO AIAMAJA LARA 8,4+5,9 m<sup>2</sup>

TOOTEKOOD: 101603

al. 2490 €



Võimalik ehitada peegelpildis!  
Moderne tappideta nurgäihendus.

## TOOTE KIRJELDUS

**Seinamöödud:** 587x250 cm**Ruumala:** 18,0+12,4 m<sup>3</sup>**Ukse/akna tüüp:** Garden**Ukse/akna klaas:**

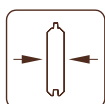
Klaas, 4 mm

**Ukseava möödud:**

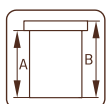
140x180 cm

**Lävepakk:** madal, metalliga

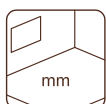
kaetud

**Katuselauad:** 16 mm**Katuse pindala:** 18,1 m<sup>2</sup>**Katuse kaldenurk:** 1,0°**Välispindala:** 14,7 m<sup>2</sup>

28 mm



**A: 197 cm**  
**B: 221 cm**



**NB! Põrand lisatootena!**  
**19 mm**

## LISAD (EI SISALDU HINNAS)

Põrand, katusepapp (aluskihina): 5 rulli, SBS katusekattematerjal: 5 rulli, papinaelad, EPDM, vihmaveerennid, varikatus, lisauks ja -aken. Tutvu lisatoodetega lk 242-257.

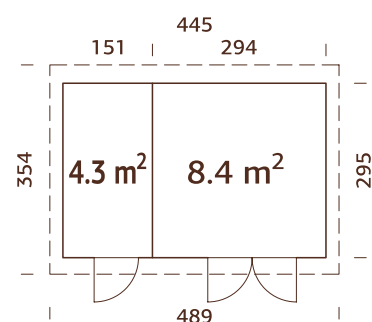
Tegemist on soovituslike jaemüügihindadega. Hinnad ei sisalda lisatooted, sh katusekattematerjale. Hinnad sisaldavad tasuta kojuvedu üle Eesti!

PALMAKO AIAMAJA LARA 12,7 m<sup>2</sup>

TOOTEKOOD: 101329



al. 2990 €



## TOOTE KIRJELDUS

**Seinamöödud:**

445x295 cm

**Ruumala:** 27,2 m<sup>3</sup>**Ukse/akna tüüp:** Garden**Ukse/akna klaas:**

Klaas, 4 mm

**Ukseava möödud:**

73x180 cm, 140x180 cm

**Lävepakk:** madal, metalliga

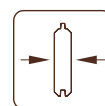
kaetud

**Katuselauad:** 16 mm**Katuse pindala:** 17,3 m<sup>2</sup>**Katuse kaldenurk:** 1,0°**Välispindala:** 13,1 m<sup>2</sup>

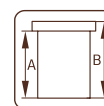
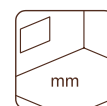
Moderne tappideta nurgäihendus.

## LISAD (EI SISALDU HINNAS)

Põrand, katusepapp (aluskihina): 3 rulli, SBS katusekattmaterjal: 3 rulli, papinaelad, EPDM, vihmaveerennid, varikatus, lisauks ja -aken. Tutvu lisatoodetega lk 242-257.



28 mm

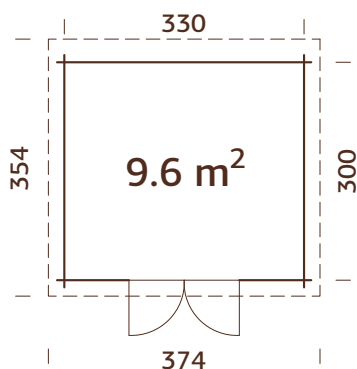
A: 197 cm  
B: 221 cmNB! Põrand  
lisatootena!  
19 mm



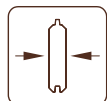
PALMAKO AIAMAJA ELSA 9,6 m<sup>2</sup>

TOOTEKOOD: 101552

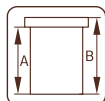
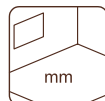
al. 2250 €



## TÖÖTLUSED

101553  
pruun kastmine101555  
hall kastmine101554  
valge kastmine

28 mm

A: 211 cm  
B: 221 cmNB! Põrand  
lisatootena!  
19 mm

## TOOTE KIRJELDUS

Detailimõõdud: 350x320 cm

Ruumala: 20,4 m<sup>3</sup>

Ukse/akna tüüp: Garden

Ukse/akna klaas:

Klaas, 4 mm

Ukseava mõõdud:

140x180 cm

Lävepakk: madal, metalliga

kaetud

Katuselauad: 19 mm

Katuse pindala: 13,2 m<sup>2</sup>

Katuse kaldenurk: 0,9°

Välispindala: 9,9 m<sup>2</sup>

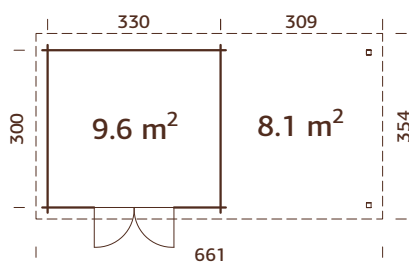
## LISAD (EI SISALDU HINNAS)

Põrand, katusepapp (aluskihina): 3 rulli, SBS katusekattmaterjal: 3 rulli, papinaelad, EPDM, vihmaveerennid, varikatus, lisauks ja -aken. Tutvu lisatoodetega lk 242-257.

PALMAKO AIAMAJA ELSA 9,6+8,1 m<sup>2</sup>

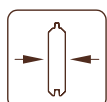
TOOTEKOOD: 101619

al. 2750 €

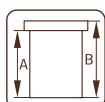
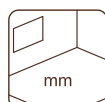


Võimalik ehitada peegelpildis!

## TÖÖTLUSED

101620  
pruun kastmine101622  
hall kastmine101621  
valge kastmine

28 mm

A: 211 cm  
B: 221 cmNB! Põrand  
lisatootena!  
19 mm

## TOOTE KIRJELDUS

Detailimõõdud: 637x320 cm

Ruumala: 20,4+17,0 m<sup>3</sup>

Ukse/akna tüüp: Garden

Ukse/akna klaas:

Klaas, 4 mm

Ukseava mõõdud:

140x180 cm

Lävepakk: madal, metalliga

kaetud

Katuselauad: 19 mm

Katuse pindala: 23,4 m<sup>2</sup>

Katuse kaldenurk: 0,9°

Välispindala: 18,5 m<sup>2</sup>

## LISAD (EI SISALDU HINNAS)

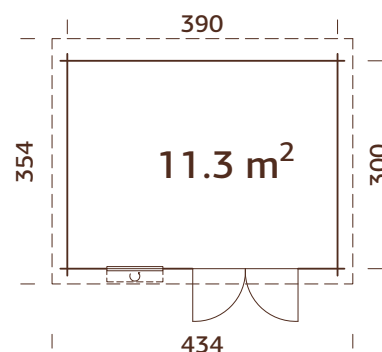
Põrand, katusepapp (aluskihina): 5 rulli, SBS katusekattmaterjal: 5 rulli, papinaelad, EPDM, vihmaveerennid, varikatus, lisauks ja -aken. Tutvu lisatoodetega lk 242-257.

Tegemist on soovituslike jaemüügihindadega. Hinnad ei sisalda lisatooteid, sh katusekattmaterjale. Hinnad sisaldavad tasuta kojuvedu üle Eesti!

PALMAKO AIAMAJA ELSA 11,3 m<sup>2</sup>

TOOTEKOOD: 102006

al. 2490 €



## TOOTE KIRJELDUS

Detailimõõdud: 410x320 cm

Ruumala: 24,2 m<sup>3</sup>

Ukse/akna tüüp: Garden

Ukse/akna klaas:

Klaas, 4 mm

Aknaava mõõdud:

70x43 cm

Ukseava mõõdud:

140x180 cm

Lävepakk: madal, metalliga kaetud

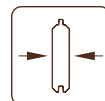
Katuselauad: 19 mm

Katuse pindala: 15,4 m<sup>2</sup>

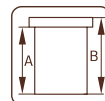
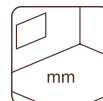
Katuse kaldenurk: 0,9°

Välispindala: 11,7 m<sup>2</sup>

## TÖÖTLUSED

102007  
pruun kastmine102009  
hall kastmine102008  
valge kastmine

28 mm

A: 211 cm  
B: 221 cmNB! Põrand  
lisatootena!  
19 mm

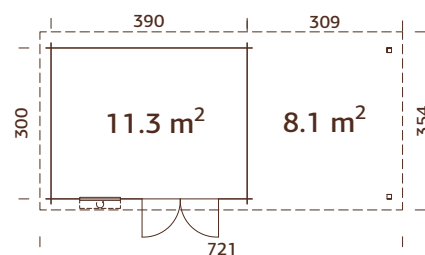
## LISAD (EI SISALDU HINNAS)

Põrand, katusepapp (aluskihina): 3 rulli, SBS katusekattmaterjal: 3 rulli, papinaelad, EPDM, vihmaveerennid, varikatus, lisauks ja -aken. Tutvu lisatoodetega lk 242-257.

PALMAKO AIAMAJA ELSA 11,3+8,1 m<sup>2</sup>

TOOTEKOOD: 102014

al. 3250 €



Võimalik ehitada peegelpildis!

## TOOTE KIRJELDUS

Detailimõõdud: 697x320 cm

Ruumala: 24,2+17,0 m<sup>3</sup>

Ukse/akna tüüp: Garden

Ukse/akna klaas:

Klaas, 4 mm

Aknaava mõõdud:

70x43 cm

Ukseava mõõdud:

140x180 cm

Lävepakk: madal, metalliga kaetud

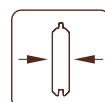
Katuselauad: 19 mm

Katuse pindala: 25,5 m<sup>2</sup>

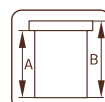
Katuse kaldenurk: 0,9°

Välispindala: 20,3 m<sup>2</sup>

## TÖÖTLUSED

102015  
pruun kastmine102017  
hall kastmine102016  
valge kastmine

28 mm

A: 211 cm  
B: 221 cmNB! Põrand  
lisatootena!  
19 mm

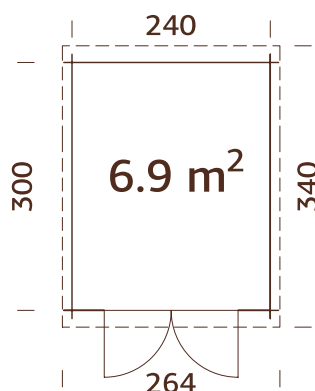
## LISAD (EI SISALDU HINNAS)

Põrand, katusepapp (aluskihina): 5 rulli, SBS katusekattmaterjal: 5 rulli, papinaelad, EPDM, vihmaveerennid, varikatus, lisauks ja -aken. Tutvu lisatoodetega lk 242-257.

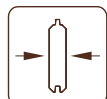
PALMAKO AIAMAJA ELLA 6,9 m<sup>2</sup>

TOOTEKOOD: 101453

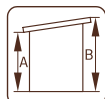
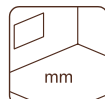
al. 1750 €



## TÖÖTLUSED

101454  
pruun kastmine101456  
hall kastmine101455  
valge kastmine

28 mm

A: 199 cm  
B: 214 cmNB! Põrand  
lisatootena!  
19 mm

## TOOTE KIRJELDUS

Detailimõõdud: 260x320 cm

Ruumala: 14,2 m<sup>3</sup>

Ukse/akna tüüp: Garden

Ukseklaas: Karastatud

klaas, 4 mm

Ukseava mõõdud:

151x175 cm

Lävepakk: madal, metalliga

kaetud

Katuselaud: 19 mm

Katuse pindala: 8,7 m<sup>2</sup>

Katuse kaldenurk: 2,2°

Välispindala: 7,2 m<sup>2</sup>

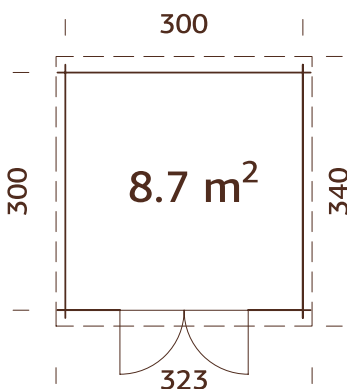
## LISAD (EI SISALDU HINNAS)

Põrand, katusepapp (aluskihina): 2 rulli, SBS katusekattematerjal: 2 rulli, papinaelad, EPDM, vihmaveerennid, lisauks. Tutvu lisatoodetega lk 242-257.

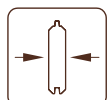
PALMAKO AIAMAJA ELLA 8,7 m<sup>2</sup>

TOOTEKOOD: 101543

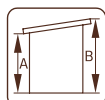
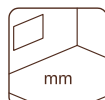
al. 1990 €



## TÖÖTLUSED

101544  
pruun kastmine101546  
hall kastmine101545  
valge kastmine

28 mm

A: 199 cm  
B: 214 cmNB! Põrand  
lisatootena!  
19 mm

## TOOTE KIRJELDUS

Detailimõõdud: 320x320 cm

Ruumala: 17,8 m<sup>3</sup>

Ukse/akna tüüp: Garden

Ukseklaas: Karastatud

klaas, 4 mm

Ukseava mõõdud:

151x175 cm

Lävepakk: madal, metalliga

kaetud

Katuselaud: 19 mm

Katuse pindala: 10,8 m<sup>2</sup>

Katuse kaldenurk: 2,2°

Välispindala: 9,0 m<sup>2</sup>

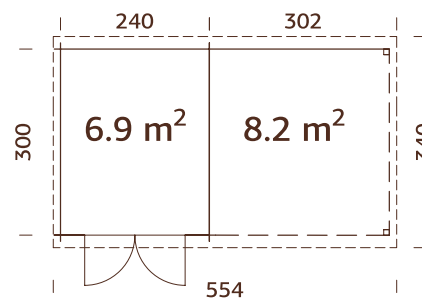
## LISAD (EI SISALDU HINNAS)

Põrand, katusepapp (aluskihina): 3 rulli, SBS katusekattematerjal: 3 rulli, papinaelad, EPDM, vihmaveerennid, lisauks. Tutvu lisatoodetega lk 242-257.

Tegemist on soovituslike jaemüügihindadega. Hinnad ei sisalda lisatooteid, sh katusekattematerjale. Hinnad sisaldavad tasuta kojuvedu üle Eesti!

**PALMAKO AIAMAJA ELLA 6,9+8,2 m<sup>2</sup>**

TOOTEKOOD: 101595

**al. 2750 €**

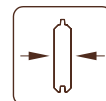
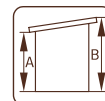
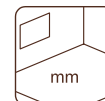
Võimalik ehitada peegelpildis!

**TOOTE KIRJELDUS****Detailimõõdud:** 550x320 cm**Ruumala:** 14,2+16,6 m<sup>3</sup>**Ukse/akna tüüp:** Garden**Ukseklaas:** Karastatud klaas, 4 mm**Ukseava mõõdud:**

151x175 cm

**Lävepakk:** madal, metalliga

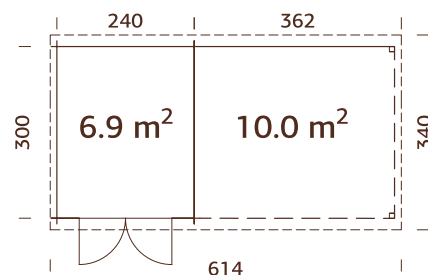
kaetud

**Katuselauad:** 19 mm**Katuse pindala:** 18,5 m<sup>2</sup>**Katuse kaldenurk:** 2,2°**Välispindala:** 15,9 m<sup>2</sup>**TÖÖTLUSED****101596**  
pruun kastmine**101598**  
hall kastmine**101597**  
valge kastmine**28 mm****A: 199 cm**  
**B: 214 cm****NB! Põrand lisatootena! 19 mm****LISAD (EI SISALDU HINNAS)**

Põrand, katusepapp (aluskihina): 5 rulli, SBS katusekattmaterjal: 5 rulli, papinaelad, EPDM, vihmaveerennid, lisauks. Tutvu lisatoodetega lk 242-257.

**PALMAKO AIAMAJA ELLA 6,9+10,0 m<sup>2</sup>**

TOOTEKOOD: 101607

**al. 2990 €**

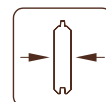
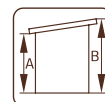
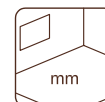
Võimalik ehitada peegelpildis!

**TOOTE KIRJELDUS****Detailimõõdud:** 610x320 cm**Ruumala:** 14,2+19,9 m<sup>3</sup>**Ukse/akna tüüp:** Garden**Ukseklaas:** Karastatud klaas, 4 mm**Ukseava mõõdud:**

151x175 cm

**Lävepakk:** madal, metalliga

kaetud

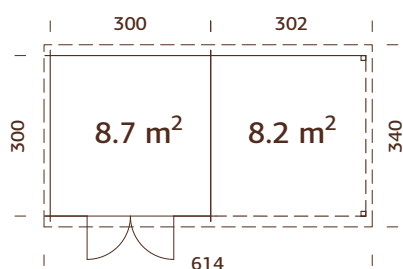
**Katuselauad:** 19 mm**Katuse pindala:** 20,5 m<sup>2</sup>**Katuse kaldenurk:** 2,2°**Välispindala:** 17,7 m<sup>2</sup>**TÖÖTLUSED****101608**  
pruun kastmine**101610**  
hall kastmine**101609**  
valge kastmine**28 mm****A: 199 cm**  
**B: 214 cm****NB! Põrand lisatootena! 19 mm****LISAD (EI SISALDU HINNAS)**

Põrand, katusepapp (aluskihina): 5 rulli, SBS katusekattmaterjal: 5 rulli, papinaelad, EPDM, vihmaveerennid, lisauks. Tutvu lisatoodetega lk 242-257.

PALMAKO AIAMAJA ELLA 8,7+8,2 m<sup>2</sup>

TOOTEKOOD: 101611

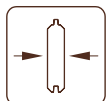
al. 2750 €



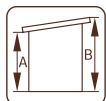
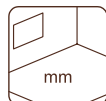
Võimalik ehitada peegelpildis!



## TÖÖTLUSED

101612  
pruun kastmine101614  
hall kastmine101613  
valge kastmine

28 mm

A: 199 cm  
B: 214 cmNB! Põrand  
lisatootena!  
19 mm

## TOOTE KIRJELDUS

Detailimõõdud: 610x320 cm

Ruumala: 17,8+16,6 m<sup>3</sup>

Ukse/akna tüüp: Garden

Ukseklaas: Karastatud

klaas, 4 mm

Ukseava mõõdud:

151x175 cm

Lävepakk: madal, metalliga  
kaetud

Katuselauad: 19 mm

Katuse pindala: 20,5 m<sup>2</sup>

Katuse kaldenurk: 2,2°

Välispindala: 17,7 m<sup>2</sup>

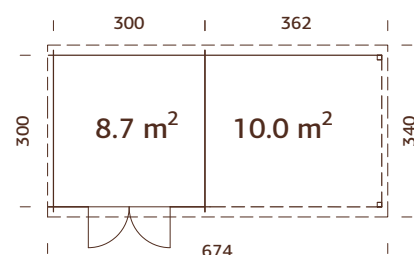
## LISAD (EI SISALDU HINNAS)

Põrand, katusepapp (aluskihina): 5 rulli, SBS katusekattematerjal: 5 rulli, papinaelad, EPDM, vihmaveerennid, lisauks. Tutvu lisatoodetega lk 242-257.

PALMAKO AIAMAJA ELLA 8,7+10,0 m<sup>2</sup>

TOOTEKOOD: 101623

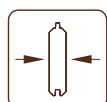
al. 2990 €



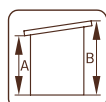
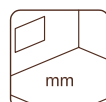
Võimalik ehitada peegelpildis!



## TÖÖTLUSED

101624  
pruun kastmine101626  
hall kastmine101625  
valge kastmine

28 mm

A: 199 cm  
B: 214 cmNB! Põrand  
lisatootena!  
19 mm

## TOOTE KIRJELDUS

Detailimõõdud: 670x320 cm

Ruumala: 17,8+19,9 m<sup>3</sup>

Ukse/akna tüüp: Garden

Ukseklaas: Karastatud

klaas, 4 mm

Ukseava mõõdud:

151x175 cm

Lävepakk: madal, metalliga  
kaetud

Katuselauad: 19 mm

Katuse pindala: 22,5 m<sup>2</sup>

Katuse kaldenurk: 2,2°

Välispindala: 19,5 m<sup>2</sup>

## LISAD (EI SISALDU HINNAS)

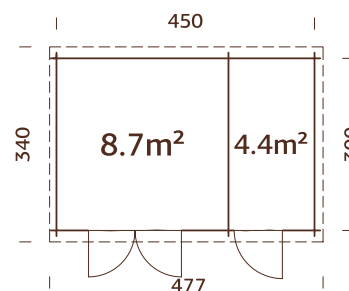
Põrand, katusepapp (aluskihina): 5 rulli, SBS katusekattematerjal: 5 rulli, papinaelad, EPDM, vihmaveerennid, lisauks. Tutvu lisatoodetega lk 242-257.

Tegemist on soovituslike jaemüügihindadega. Hinnad ei sisalda lisatooteid, sh katusekattematerjale. Hinnad sisaldavad tasuta kojuvedu üle Eesti!

PALMAKO AIAMAJA ELLA 13,1 m<sup>2</sup>

TOOTEKOOD: 108218

al. 2750 €



## TOOTE KIRJELDUS

**Detailimõõdud:** 470x320 cm**Ruumala:** 26,8 m<sup>3</sup>**Ukse/akna tüüp:** Garden**Ukseklaas:** Karastatud

klaas, 4 mm

**Ukseava mõõdud:**

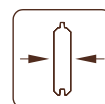
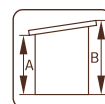
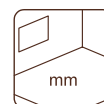
73x175, 151x175 cm

**Lävepakk:** madal, metalliga

kaetud

**Katuselauad:** 19 mm**Katuse pindala:** 15,8 m<sup>2</sup>**Katuse kaldenurk:** 2,2°**Välispindala:** 13,5 m<sup>2</sup>

## TÖÖTLUSED

**108219**  
pruun kastmine**108220**  
hall kastmine**108221**  
valge kastmine**28 mm****A: 199 cm**  
**B: 214 cm****NB! Põrand**  
**lisatootena!**  
**19 mm**

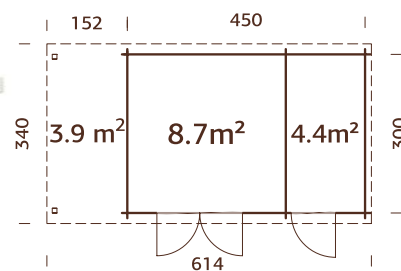
## LISAD (EI SISALDU HINNAS)

Põrand, katusepapp (aluskihina): 3 rulli, SBS katusekattematerjal: 3 rulli, papinaelad, EPDM, vihmaveerennid, lisauks. Tutvu lisatoodetega lk 242-257.

PALMAKO AIAMAJA ELLA 13,1+3,9 m<sup>2</sup>

TOOTEKOOD: 108222

al. 3250 €



Võimalik ehitada peegelpildis!

## TOOTE KIRJELDUS

**Detailimõõdud:** 610x320 cm**Ruumala:** 26,8+8,0 m<sup>3</sup>**Ukse/akna tüüp:** Garden**Ukseklaas:** Karastatud

klaas, 4 mm

**Ukseava mõõdud:**

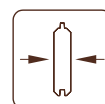
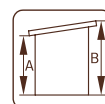
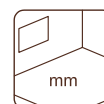
73x175, 151x175 cm

**Lävepakk:** madal, metalliga

kaetud

**Katuselauad:** 19 mm**Katuse pindala:** 20,9 m<sup>2</sup>**Katuse kaldenurk:** 2,2°**Välispindala:** 17,8 m<sup>2</sup>

## TÖÖTLUSED

**108223**  
pruun kastmine**108224**  
hall kastmine**108225**  
valge kastmine**28 mm****A: 199 cm**  
**B: 214 cm****NB! Põrand**  
**lisatootena!**  
**19 mm**

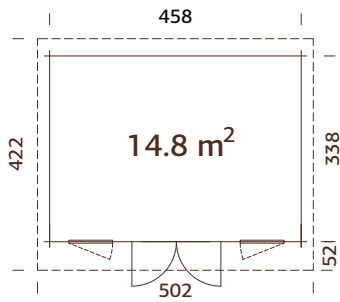
## LISAD (EI SISALDU HINNAS)

Põrand, katusepapp (aluskihina): 5 rulli, SBS katusekattematerjal: 5 rulli, papinaelad, EPDM, vihmaveerennid, lisauks. Tutvu lisatoodetega lk 242-257.

# PALMAKO AIAMAJA BRET 14,8 m<sup>2</sup>

TOOTEKOOD: 109159

al. 4490 €



Pakettklaas

## TÖÖTLUSED



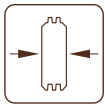
**109161**  
pruun kastmine



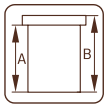
**109162**  
hall kastmine



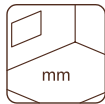
**109160**  
valge kastmine



44 mm



**A: 227 cm**  
**B: 254 cm**



**Komplektis**  
**19 mm**

## TOOTE KIRJELDUS

**Detailimõõdud:** 478x358 cm

**Ruumala:** 34,8 m<sup>3</sup>

**Ukse/akna tüüp:** Garden+

**Ukse/akna klaas:**

Karastatud klaas, 4-6-4 mm

**Aknaava mõõdud:**

66x167 cm

**Ukseava mõõdud:**

151x186 cm

**Lävepakk:** madal, metalliga kaetud

**Katuselaud:** 19 mm

**Katuse pindala:** 20,4 m<sup>2</sup>

**Katuse kaldenurk:** 2,8°

**Välispindala:** 15,5 m<sup>2</sup>

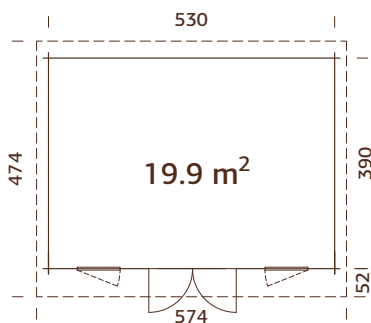
## LISAD (EI SISALDU HINNAS)

Katusepapp (aluskihina): 5 rulli, SBS katusekattematerjal: 5 rulli, papinaelad, EPDM, vihmaveerennid, küljekuur, varikatus, lisauks ja -aken. Tutvu lisatoodetega lk 242-257.

# PALMAKO AIAMAJA BRET 19,9 m<sup>2</sup>

TOOTEKOOD: 109163

al. 5250 €



Pakettklaas

## TÖÖTLUSED



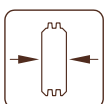
**109165**  
pruun kastmine



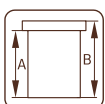
**109166**  
hall kastmine



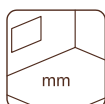
**109164**  
valge kastmine



44 mm



**A: 227 cm**  
**B: 254 cm**



**Komplektis**  
**19 mm**

## TOOTE KIRJELDUS

**Detailimõõdud:** 550x410 cm

**Ruumala:** 46,8 m<sup>3</sup>

**Ukse/akna tüüp:** Garden+

**Ukse/akna klaas:**

Karastatud klaas, 4-6-4 mm

**Aknaava mõõdud:**

66x167 cm

**Ukseava mõõdud:**

151x186 cm

**Lävepakk:** madal, metalliga kaetud

**Katuselaud:** 19 mm

**Katuse pindala:** 26,3 m<sup>2</sup>

**Katuse kaldenurk:** 2,4°

**Välispindala:** 20,7 m<sup>2</sup>

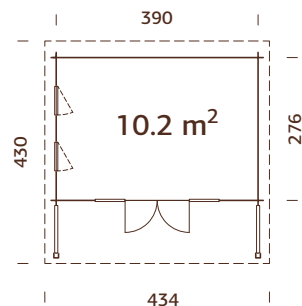
## LISAD (EI SISALDU HINNAS)

Katusepapp (aluskihina): 6 rulli, SBS katusekattematerjal: 6 rulli, papinaelad, EPDM, vihmaveerennid, küljekuur, varikatus, lisauks ja -aken. Tutvu lisatoodetega lk 242-257.

Tegemist on soovituslike jaemüügihindadega. Hinnad ei sisalda lisatooteid, sh katusekattematerjale. Hinnad sisaldavad tasuta kojuvedu üle Eesti!

**PALMAKO AIAMAJA CAROLINE 10,2 m<sup>2</sup>**

TOOTEKOOD: 109503

**al. 4750 €**

Pakettklaas

**TOOTE KIRJELDUS****Detailimõõdud:** 410x296 cm**Ruumala:** 24,0 m<sup>3</sup>**Ukse/akna tüüp:** Garden+**Ukse/akna klaas:**

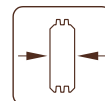
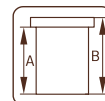
Karastatud klaas, 4-6-4 mm

**Aknaava mõõdud:**

44x157 cm

**Ukseava mõõdud:**

120x183 cm

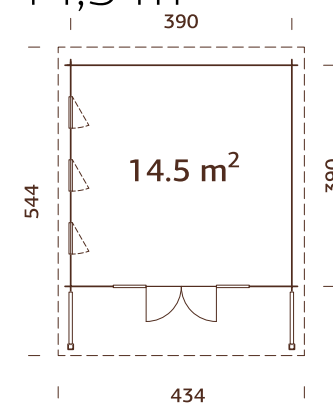
**Lävepakk:** madal, metalliga kaetud**Katuselauad:** 19 mm**Katuse pindala:** 17,7 m<sup>2</sup>**Katuse kaldenurk:** 3,5°**Välispindala:** 10,8 m<sup>2</sup>**TÖÖTLUSED****109505**  
pruun kastmine**109506**  
hall kastmine**109504**  
valge kastmine**44 mm****A: 228 cm**  
**B: 257 cm****Komplektis**  
**19 mm****LISAD (EI SISALDU HINNAS)**

Katusepapp (aluskihina): 3 rulli, SBS katusekattematerjal: 3 rulli, papinaelad, vihmaveerennid, lisauks ja -aken.

Tutvu lisatoodetega lk 242-257.

**PALMAKO AIAMAJA CAROLINE 14,5 m<sup>2</sup>**

TOOTEKOOD: 108981

**al. 5750 €**

Pakettklaas

**TOOTE KIRJELDUS****Detailimõõdud:** 410x410 cm**Ruumala:** 32,5 m<sup>3</sup>**Ukse/akna tüüp:** Garden+**Ukse/akna klaas:**

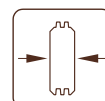
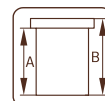
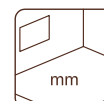
Karastatud klaas, 4-6-4 mm

**Aknaava mõõdud:**

44x157 cm

**Ukseava mõõdud:**

120x183 cm

**Lävepakk:** madal, metalliga kaetud**Katuselauad:** 19 mm**Katuse pindala:** 23,2 m<sup>2</sup>**Katuse kaldenurk:** 2,4°**Välispindala:** 15,2 m<sup>2</sup>**TÖÖTLUSED****108983**  
pruun kastmine**108984**  
hall kastmine**108982**  
valge kastmine**44 mm****A: 228 cm**  
**B: 257 cm****Komplektis**  
**19 mm****LISAD (EI SISALDU HINNAS)**

Katusepapp (aluskihina): 4 rulli, SBS katusekattematerjal: 4 rulli, papinaelad, EPDM, vihmaveerennid,

lisauks ja -aken. Tutvu lisatoodetega lk 242-257.





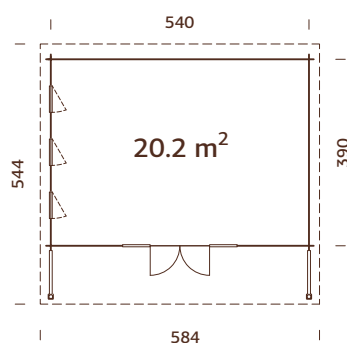
## PALMAKO AIAMAJA CAROLINE 20,2 m<sup>2</sup>

TOOTEKOOD: 109490

**UUS!**

**al. 6750 €**

PALMAKO LAMEKATUSEGA  
AIAMAJAD  
72-93



Pakettklaas



### TÖÖTLUSED



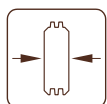
**109492**  
pruun kastmine



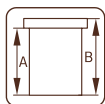
**109493**  
hall kastmine



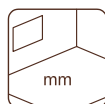
**109491**  
valge kastmine



**44 mm**



**A: 228 cm**  
**B: 257 cm**



**Komplektis**  
**19 mm**

### TOOTE KIRJELDUS

**Detailimõõdud:** 560x410 cm

**Ruumala:** 47,7 m<sup>3</sup>

**Ukse/akna tüüp:** Garden+

**Ukse/akna klaas:**

Karastatud klaas, 4-6-4 mm

**Aknaava mõõdud:**

44x157 cm

**Ukseava mõõdud:**

120x183 cm

**Lävepakk:** madal, metalliga kaetud

**Katuselauud:** 19 mm

**Katuse pindala:** 30,5 m<sup>2</sup>

**Katuse kaldenurk:** 2,4°

**Välispindala:** 21,1 m<sup>2</sup>

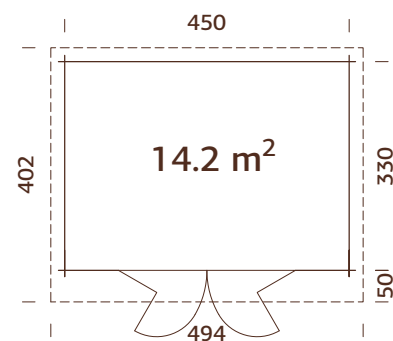
### LISAD (EI SISALDU HINNAS)

Katusepapp (aluskihina): 7 rulli, SBS katusekattematerjal: 7 rulli, papinaelad, vihmaveerennid, lisauks ja -aken.  
Tutvu lisatoodetega lk 242-257.

**Tegemist on soovituslike jaemüügihindadega. Hinnad ei sisalda lisatooteid, sh katusekattematerjale. Hinnad sisaldavad tasuta kojuvedu üle Eesti!**

# PALMAKO AIAMAJA LEA 14,2 m<sup>2</sup>

TOOTEKOOD: 101728

**al. 3990 €**

Voldikukused

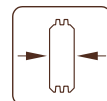
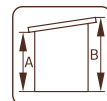
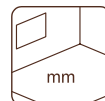
Pakettklaas

**TOOTE KIRJELDUS****Detailimõõdud:** 470x350 cm**Ruumala:** 31,6 m<sup>3</sup>**Ukse/akna tüüp:** Garden+**Ukse/akna klaas:** Karastatud klaas, 4-6-4 mm**Voldikukse ava mõõdud:**

263x184 cm

**Lävepakk:** madal, metalliga

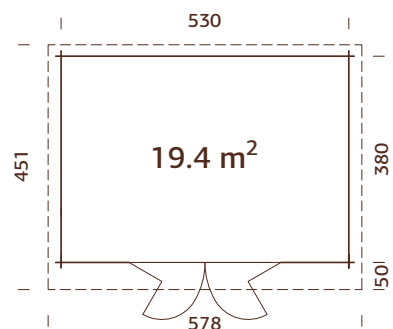
kaetud

**Katuselauad:** 19 mm**Katuse pindala:** 19,2 m<sup>2</sup>**Katuse kaldenurk:** 4,0°**Välispindala:** 14,9 m<sup>2</sup>**TÖÖTLUSED****101729**  
pruun kastmine**101731**  
hall kastmine**101730**  
valge kastmine**44 mm****A: 211 cm**  
**B: 244 cm****Komplektis**  
**19 mm****LISAD (EI SISALDU HINNAS)**

Katusepapp (aluskihina): 3 rulli, SBS katusekattmaterjal: 3 rulli, papinaelad, EPDM, vihmaveerennid, küljekuur, varikatus, lisauks. Tutvu lisatoodetega lk 242-257.

# PALMAKO AIAMAJA LEA 19,4 m<sup>2</sup>

TOOTEKOOD: 101736

**al. 4990 €**

Voldikukused

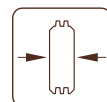
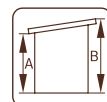
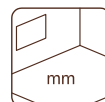
Pakettklaas

**TOOTE KIRJELDUS****Detailimõõdud:** 550x400 cm**Ruumala:** 42,0 m<sup>3</sup>**Ukse/akna tüüp:** Garden+**Ukse/akna klaas:** Karastatud klaas, 4-6-4 mm**Voldikukse ava mõõdud:**

263x184 cm

**Lävepakk:** madal, metalliga

kaetud

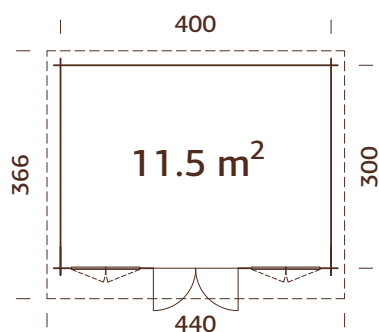
**Katuselauad:** 19 mm**Katuse pindala:** 25,8 m<sup>2</sup>**Katuse kaldenurk:** 5,2°**Välispindala:** 20,1 m<sup>2</sup>**TÖÖTLUSED****101737**  
pruun kastmine**101739**  
hall kastmine**101738**  
valge kastmine**44 mm****A: 200 cm**  
**B: 249 cm****Komplektis**  
**19 mm****LISAD (EI SISALDU HINNAS)**

Katusepapp (aluskihina): 6 rulli, SBS katusekattmaterjal: 6 rulli, papinaelad, EPDM, vihmaveerennid, küljekuur, varikatus, lisauks. Tutvu lisatoodetega lk 242-257.

# PALMAKO AIAMAJA LISA 11,5 m<sup>2</sup>

TOOTEKOOD: 102281

al. 3250 €



Akna- ja uksetrellid komplektis.



## TÖÖTLUSED



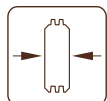
**102282**  
pruun kastmine



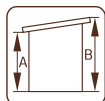
**102284**  
hall kastmine



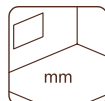
**102283**  
valge kastmine



34 mm



**A: 211 cm**  
**B: 234 cm**



**Komplektis**  
**19 mm**

## TOOTE KIRJELDUS

Detailimõõdud: 420x320 cm

Ruumala: 25,6 m<sup>3</sup>

Ukse/akna tüüp: Garden

Aknaklaas:

Klaas, 4 mm

Ukseklaas:

Karastatud klaas, 4 mm

Aknaava mõõdud:

90x123 cm

Ukseava mõõdud:

114x186 cm

Lävepakk: madal, metalliga kaetud

Katuselauad: 19 mm

Katuse pindala: 16,1 m<sup>2</sup>

Katuse kaldenurk: 4,4°

Välispindala: 12,0 m<sup>2</sup>

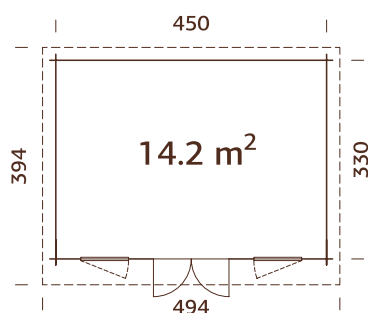
## LISAD (EI SISALDU HINNAS)

Katusepapp (aluskihina): 3 rulli, SBS katusekattematerjal: 3 rulli, papinaelad, EPDM, vihmaveerennid, küljekuur, varikatus, lisauks ja -aken. Tutvu lisatoodetega lk 242-257.

# PALMAKO AIAMAJA LISA 14,2 m<sup>2</sup>

TOOTEKOOD: 102197

al. 3990 €



Pakettklaas

Akna- ja uksetrellid komplektis.



## TÖÖTLUSED



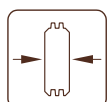
**102198**  
pruun kastmine



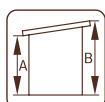
**102200**  
hall kastmine



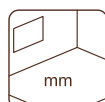
**102199**  
valge kastmine



44 mm



**A: 211 cm**  
**B: 239 cm**



**Komplektis**  
**19 mm**

## TOOTE KIRJELDUS

Detailimõõdud: 470x350 cm

Ruumala: 31,6 m<sup>3</sup>

Ukse/akna tüüp: Garden+

Aknaklaas:

Pakettklaas, 3-6-3 mm

Ukseklaas: Karastatud klaas, 4-6-4 mm

Aknaava mõõdud:

60x111 cm

Ukseava mõõdud:

151x175 cm

Lävepakk: madal, metalliga kaetud

Katuselauad: 19 mm

Katuse pindala: 19,2 m<sup>2</sup>

Katuse kaldenurk: 4,0°

Välispindala: 14,9 m<sup>2</sup>

## LISAD (EI SISALDU HINNAS)

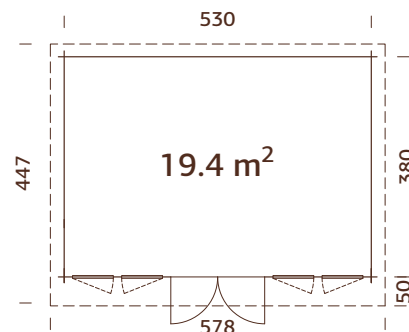
Katusepapp (aluskihina): 3 rulli, SBS katusekattematerjal: 3 rulli, papinaelad, EPDM, vihmaveerennid, küljekuur, varikatus, lisauks ja -aken. Tutvu lisatoodetega lk 242-257.

Tegemist on soovituslike jaemüügihindadega. Hinnad ei sisalda lisatooted, sh katusekattematerjale. Hinnad sisaldavad tasuta kojuvedu üle Eesti!

PALMAKO AIAMAJA LISA 19,4 m<sup>2</sup>

TOOTEKOOD: 101749

al. 4990 €



Pakettklaas  
Akna- ja uksetrellid  
komplektis.



## TOOTE KIRJELDUS

Detailimõõdud: 550x400 cm

Ruumala: 41,9 m<sup>3</sup>

Ukse/akna tüüp: Garden+

Aknaklaas:

Pakettklaas, 3-6-3 mm

Ukseklaas: Karastatud klaas,  
4-6-4 mm

Aknaava mõõdud:

60x111 cm

Ukseava mõõdud:

151x175 cm

Lävepakk: madal, metalliga  
kaetud

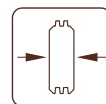
Katuselauad: 19 mm

Katuse pindala: 25,4 m<sup>2</sup>

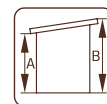
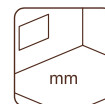
Katuse kaldenurk: 5,2°

Välispindala: 20,1 m<sup>2</sup>

## TÖÖTLUSED

101750  
pruun kastmine101752  
hall kastmine101751  
valge kastmine

44 mm

A: 200 cm  
B: 234 cmKomplektis  
19 mm

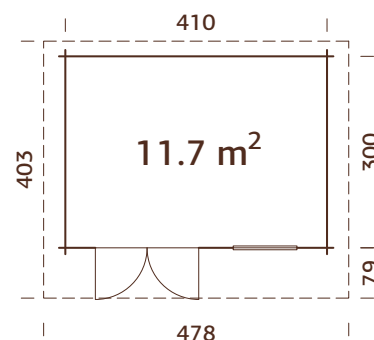
## LISAD (EI SISALDU HINNAS)

Katusepapp (aluskihina): 6 rulli, SBS katusekattmaterjal: 6 rulli, papinaelad, EPDM, vihmaveerennid, küljekoos, varikatus, lisauks ja -aken. Tutvu lisatoodetega lk 242-257.

PALMAKO AIAMAJA HEIDI 11,7 m<sup>2</sup>

TOOTEKOOD: 106355

al. 3990 €



Pakettklaas

## TOOTE KIRJELDUS

Detailimõõdud: 430x320 cm

Ruumala: 26,7 m<sup>3</sup>

Ukse/akna tüüp: Summer

Ukse/akna klaas: Karastatud  
klaas, 4-9-4 mm

Mitteavanev aken, mõõdud: 90x168 cm

Ukseava mõõdud:

151x183 cm

Lävepakk: madal, metalliga  
kaetud

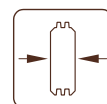
Katuselauad: 19 mm

Katuse pindala: 18,6 m<sup>2</sup>

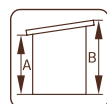
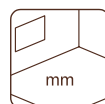
Katuse kaldenurk: 2,2°

Välispindala: 12,3 m<sup>2</sup>

## TÖÖTLUSED

107283  
pruun kastmine107284  
hall kastmine107286  
valge kastmine

44 mm

A: 222 cm  
B: 244 cmKomplektis  
19 mm

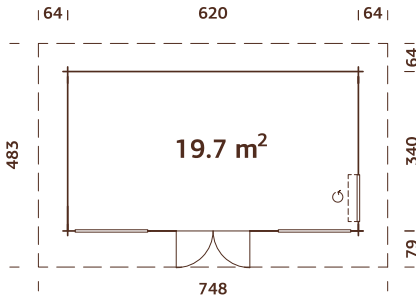
## LISAD (EI SISALDU HINNAS)

Katusepapp (aluskihina): 3 rulli, SBS katusekattmaterjal: 3 rulli, papinaelad, EPDM, vihmaveerennid, lisauks ja -aken. Tutvu lisatoodetega lk 242-257.

PALMAKO AIAMAJA HEIDI 19,7 m<sup>2</sup>

TOOTEKOOD: 106370

al. 8990 €



Pakettklaas

## TOOTE KIRJELDUS

**Detailimõõdud:** 640x360 cm**Ruumala:** 49,5 m<sup>3</sup>**Ukse/akna tüüp:** Summer**Ukse/akna klaas:** Karastatud klaas, 4-9-4 mm**Aknaava mõõdud:**

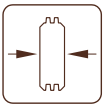
82x198 cm

**Mitteavanev aken, mõõdud:**

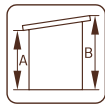
143x194 cm

**Ukseava mõõdud:**

148x203 cm

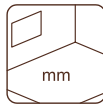
**Lävepakk:** madal, metalliga kaetud**Katuselauad:** 19 mm**Katuse pindala:** 36,5 m<sup>2</sup>**Katuse kaldenurk:** 9,2°**Välispindala:** 21,1 m<sup>2</sup>

70 mm



A: 236 cm

B: 314 cm

Komplektis  
19 mm

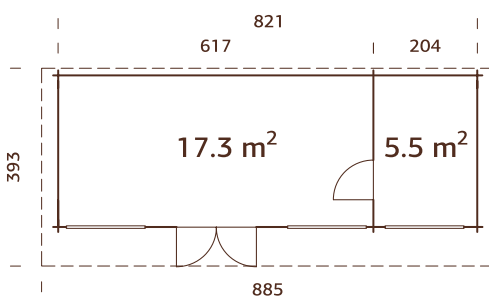
## LISAD (EI SISALDU HINNAS)

Katusepapp (aluskihina): 6 rulli, SBS katusekattematerjal: 6 rulli, papinaelad, EPDM, vihmaveerennid, lisauks ja -aken. Tutvu lisatoodetega lk 242-257.

PALMAKO AIAMAJA HEIDI 22,8 m<sup>2</sup>

TOOTEKOOD: 106381

al. 10990 €



Pakettklaas



## TOOTE KIRJELDUS

**Detailimõõdud:**

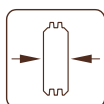
840x320 cm

**Ruumala:** 59,2 m<sup>3</sup>**Ukse/akna tüüp:** Summer**Ukse/akna klaas:**Karastatud klaas,  
4-9-4 mm**Mitteavanev aken, mõõdud:**

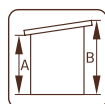
143x194 cm, 143x42 cm

**Ukseava mõõdud:**

75x195 cm, 148x203 cm

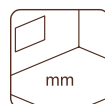
**Lävepakk:** madal, metalliga kaetud**Katuselauad:** 19 mm**Katuse pindala:** 34,6 m<sup>2</sup>**Katuse kaldenurk:** 9,0°**Välispindala:** 24,6 m<sup>2</sup>

70 mm



A: 236 cm

B: 270 cm

Komplektis  
28 mm

## LISAD (EI SISALDU HINNAS)

Katusepapp (aluskihina): 6 rulli, SBS katusekattematerjal: 6 rulli, papinaelad, vihmaveerennid, lisauks ja -aken. Tutvu lisatoodetega lk 242-257.

Tegemist on soovituslike jaemüügihindadega. Hinnad ei sisalda lisatooted, sh katusekattematerjale. Hinnad sisaldavad tasuta kojuvedu üle Eesti!

# LISATOOTED

TUTVU LISATOODETEGA LK 242-257



## SBS katusekattematerjal








Maja	Tootekood	Põrand <sup>1</sup>	Katusepapp, rulli	SBS katusekattematerjal, rulli	Papinaelad, 1 kg	EPDM <sup>2</sup>	Vihmaveerennid	Varikatus	Lisauks	Lisaaken
Lara 6.0 m <sup>2</sup>	101430	102963	107210, 2 rulli	107214, 2 rulli	107930	107169	106626	103168	106779	103311
Lara 6.0+5.9 m <sup>2</sup>	101587	102963	107210, 5 rulli	107214, 5 rulli	107930	107172	106628	103168	106779	103311
Lara 8.4 m <sup>2</sup>	101547	103003	107210, 2 rulli	107214, 2 rulli	107930	107169	106627	103168	106779	103311
Lara 8.4+5.9 m <sup>2</sup>	101603	103003	107210, 5 rulli	107214, 5 rulli	107930	107168	106626 + 106627	103168	106779	103311
Lara 12.7 m <sup>2</sup>	101329	103046	107210, 3 rulli	107214, 3 rulli	107930	107166	106628	103168	109096, 106779	103311
Elsa 9.6 m <sup>2</sup>	101552	103007	107210, 3 rulli	107214, 3 rulli	107930	108624	106627	103168	106815	100045
Elsa 9.6+8.1 m <sup>2</sup>	101619	103007	107210, 5 rulli	107214, 5 rulli	107930	107168	106626 + 106627	103168	106815	100045
Elsa 11.3 m <sup>2</sup>	102006	103034	107210, 3 rulli	107214, 3 rulli	107930	108624	107375	103168	106815	100045
Elsa 11.3+8.1 m <sup>2</sup>	102014	103034	107210, 5 rulli	107214, 5 rulli	107930	107168	2 x 106627	103168	106815	100045
Ella 6.9 m <sup>2</sup>	101453	102967	107210, 2 rulli	107214, 2 rulli	107930	107169	106626	103168	103530	100045
Ella 8.7 m <sup>2</sup>	101543	102994	107210, 3 rulli	107214, 3 rulli	107930	108624	106627	103168	103530	100045
Ella 6.9+8.2 m <sup>2</sup>	101595	102967	107210, 5 rulli	107214, 5 rulli	107930	107172	106628	103168	103530	100045
Ella 6.9+10.0 m <sup>2</sup>	101607	102967	107210, 5 rulli	107214, 5 rulli	107930	107168	106626 + 106627	103168	103530	100045
Ella 8.7+8.2 m <sup>2</sup>	101611	102994	107210, 5 rulli	107214, 5 rulli	107930	107168	106626 + 106627	103168	103530	100045
Ella 8.7+10.0 m <sup>2</sup>	101623	102994	107210, 5 rulli	107214, 5 rulli	107930	107168	106626 + 106627	103168	103530	100045
Ella 13.1 m <sup>2</sup>	108218	108279	107210, 3 rulli	107214, 3 rulli	107930	107166	107375	103168	109097, 103530	100045
Ella 13.1+3.9 m <sup>2</sup>	108222	108279	107210, 5 rulli	107214, 5 rulli	107930	108276	106626 + 106627	103168	109097, 103530	100045

<sup>1</sup> Sisaldab töödeldud talasid.

<sup>2</sup> Sisaldab liimi EPDM-i paigaldamiseks. Loe rohkem EPDM katusekattematerjali kohta lk. 249.  
Tootekood viitab töödeldud toodetele, lisainfot töödeldud toodete kohta küsige meie müügitöötajalt.

# LISATOOTED

TUTVU LISATOODETEGA LK 242-257

Maja	Tootekoode	Põrand <sup>1</sup>	Katusepapp, rulli	SBS katusekattematerjal, rulli	Papinaelad 1 kg	EPDM <sup>2</sup>	Vihmaveerennid	Kujjekoos	Varikatus	Lisaüks	Lisaaken
Bret 14,8 m <sup>2</sup>	102205		107210 5 rulli	107214 5 rulli	107930	107172	106631	102801	103168	106882	109188 109189
Bret 19,9 m <sup>2</sup>	102218		107210 6 rulli	107214 6 rulli	107930	107173	106628	102801	103168	106882	109188 109189
Caroline 10,2 m <sup>2</sup>	109503		107210 3 rulli	107214 3 rulli	107930	107171	107375			109168	109167
Caroline 14,5 m <sup>2</sup>	108981		107210 4 rulli	107214 4 rulli	107930	109115	107375			109168	109167
Caroline 20,2 m <sup>2</sup>	109490		107210 7 rulli	107214 7 rulli	107930	107174	106628			109168	109167
Lea 14,2 m <sup>2</sup>	101728		107210 3 rulli	107214 3 rulli	107930	107171	107375	102801	103168	108554	
Lea 19,4 m <sup>2</sup>	101736		107210 6 rulli	107214 6 rulli	107930	107173	106628	102801	103168	108554	
Lisa 11,5 m <sup>2</sup>	102281		107210 3 rulli	107214 3 rulli	107930	107166	107375	102801	103168	103543	106668
Lisa 14,2 m <sup>2</sup>	102197		107210 3 rulli	107214 3 rulli	107930	107171	107375	102801	103168	103571	103356 103360
Lisa 19,4 m <sup>2</sup>	101749		107210 6 rulli	107214 6 rulli	107930	107173	106628	102801	103168	103571	103356 103360
Heidi 11,7 m <sup>2</sup>	106355		107210 3 rulli	107214 3 rulli	107930	107171	107375			109091	100133
Heidi 19,7 m <sup>2</sup>	106370		107210 6 rulli	107214 6 rulli	107930	107173	2 x 106627			106928	100187 100176
Heidi 22,8 m <sup>2</sup>	106381		107210 6 rulli	107214 6 rulli	107930		106628 + 106626			107138 106928	100204 100176

<sup>1</sup> Sisaldab töödeldud talasid.

<sup>2</sup> Sisaldab liimi EPDMi paigaldamiseks. Loe rohkem EPDM katusekattematerjali kohta lk. 249.

Tootekoode viitab töötlejate toodetele. Jätkamiseks viitab toodete kohta küsige meie müügitöötajalt.







# SUVEMAJAD

# SUVEMAJAD

UUS!



PALMAKO SUVEMAJA  
KENDRA 18,4 m<sup>2</sup>



PALMAKO SUVEMAJA  
EMILY 39,2 m<sup>2</sup>



PALMAKO SUVEMAJA  
EMILY 40,1+5,2 m<sup>2</sup>



PALMAKO SUVEMAJA  
AGNETA 18,8+12,5 m<sup>2</sup>



PALMAKO SUVEMAJA  
AGNETA 18,8+28,8 m<sup>2</sup>



PALMAKO SUVEMAJA  
ANNA 26,8 m<sup>2</sup>



PALMAKO SUVEMAJA  
ANNA 26,8+1,9 m<sup>2</sup>



PALMAKO SUVEMAJA  
SANDRA 21,5+3,7 m<sup>2</sup>



PALMAKO SUVEMAJA  
SANDRA 25,6+11,1 m<sup>2</sup>



PALMAKO SUVEMAJA  
SANDRA 29,9 m<sup>2</sup>

# PALMAKO SUVEMAJA KENDRA 18,4 m<sup>2</sup>

TOOTEKOOD: 109494

UUS!

al. 11990 €



## TOOTE KIRJELDUS

**Detailimõõdud:** 419x519 cm

**Ruumala:** 66,2 m<sup>3</sup>

**Ukse/akna tüüp:** Summer

**Ukse/akna klaas:**

Pakettklaas, 3-9-3 mm

**Aknaava mõõdud:** 42x42, 76x92,  
117x92 cm

**Ukseava mõõdud:** 60x188,  
151x195 cm

**Lävepakk:** madal, metalliga  
kaetud

**Katuselauad:** 19 mm

**Katuse pindala:** 34,7 m<sup>2</sup>

**Katuse kaldenurk:** 36,4°

**Pindala:** 19,9 m<sup>2</sup>

**Esimene korrus:** 15,4+3,0 m<sup>2</sup>

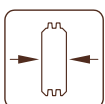
**Teine korrus:** 17,6 m<sup>2</sup>

## LISAD (EI SISALDU HINNAS)

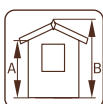
Katusepapp (aluskihina): 9 rulli, SBS katusekattematerjal: 9 rulli, käärgkate: 13 pakki, papinaelad, lisauks ja -aken. Tutvu lisatoodetega lk 242-257.

Pakettklaas

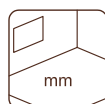
Tugevad liimpuidust pärliid.



70 mm



A: 283 cm  
B: 432 cm



Komplektis  
19 mm

# PALMAKO SUVEMAJA EMILY 39,2 m<sup>2</sup>

TOOTEKOOD: 106569

al. 15990 €



## TOOTE KIRJELDUS

**Detailimõõdud:** 660x780 cm

**Ruumala:** 102,2 m<sup>3</sup>

**Ukse/akna tüüp:** Summer

**Ukse/akna klaas:**

Pakettklaas, 3-9-3 mm

**Aknaava mõõdud:** 42x42 cm,

76x92 cm, 117x92 cm

**Ukseava mõõdud:** 73x195 cm

**Lävepakk:** madal, metalliga kaetud

**Katuselauad:** 19 mm

**Katuse pindala:** 53,9 m<sup>2</sup>

**Katuse kaldenurk:** 15,8°

**Pindala:** 42,0 m<sup>2</sup>

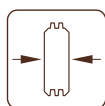
## LISAD (EI SISALDU HINNAS)

Katusepapp (aluskihina): 10 rulli, SBS katusekattematerjal: 10 rulli, kargkate: 21 pakki, papinaelad, lisauks ja -aken.

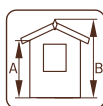
Tutvu lisatoodetega lk 242-257.

Pakettklaas

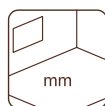
Tugevad liimpuidust pärilind.



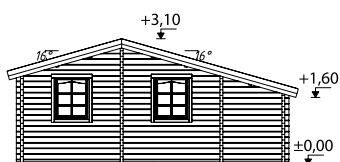
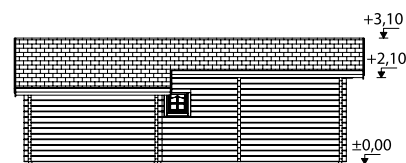
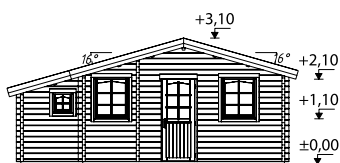
70 mm



A: 230 cm  
B: 310 cm



Komplektis  
28 mm



# PALMAKO SUVEMAJA EMILY 40,1+5,2 m<sup>2</sup>

TOOTEKOOD: 106566

al. 13750 €



## TOOTE KIRJELDUS

**Detailimõõdud:** 590x570 cm

**Ruumala:** 79,8 m<sup>3</sup>

**Terrassi mõõdud:** 339x153 cm

**Ukse/akna tüüp:** Summer

**Ukse/akna klaas:**

Pakettklaas, 3-9-3 mm

**Aknaava mõõdud:** 42x42 cm,

76x92 cm, 117x92 cm

**Ukseava mõõdud:** 73x195 cm

**Lävepakk:** madal, metalliga kaetud

**Katuselauad:** 19 mm

**Katuse pindala:** 41,9 m<sup>2</sup>

**Katuse kaldenurk:** 24,8°

**Välispindala (terrassiga):**

31,4 m<sup>2</sup>

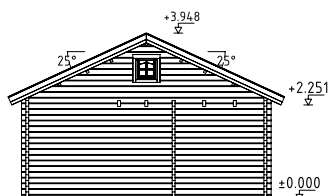
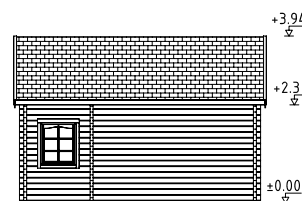
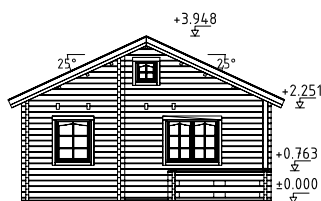
**Esimene korrus:** 23,7+5,2 m<sup>2</sup>

**Teine korrus:** 16,4 m<sup>2</sup>

## LISAD (EI SISALDU HINNAS)

Katusepapp (aluskihina): 9 rulli, SBS katusekattematerjal: 9 rulli, kargkate: 16 pakki, papinaelad, lisauks ja -aken.

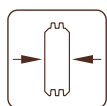
Tutvu lisatoodetega lk 242-257.



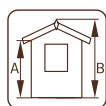
Pakettklaas

Tugevad liimpuidust pärliid.

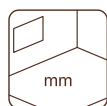
Terrassilauad on immutatud.



70 mm



**A:** 256 cm  
**B:** 395 cm



**Komplektis**  
28 mm

# PALMAKO SUVEMAJA AGNETA 18,8+12,5 m<sup>2</sup>

TOOTEKOOD: 106522

al. 12250 €



## TOOTE KIRJELDUS

### Detailimõõdud (maja):

520x420 cm

### Detailimõõdud (maja koos

terrassiga):

520x650 cm

Ruumala: 58,1 m<sup>3</sup>

Terrassi mõõdud: 250x500 cm

Ukse/akna tüüp: Summer

Ukse/akna klaas:

Pakettklaas, 3-9-3 mm

Aknaava mõõdud: 168x159 cm

Ukseava mõõdud: 155x203 cm

Lävepakk: madal, metalliga

kaetud

Katuselaud: 19 mm

Katuse pindala: 47,3 m<sup>2</sup>

Katuse kaldenurk: 18,0°

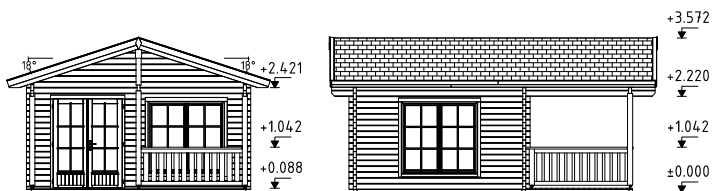
Välispindala (terrassiga):

32,3 m<sup>2</sup>

## LISAD (EI SISALDU HINNAS)

Katusepapp (aluskihina): 7 rulli, SBS katusekattematerjal: 7 rulli, kärskate: 18 pakki, papinaelad, liisauks ja -aken.

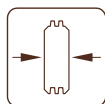
Tutvu lisatoodetega lk 242-257.



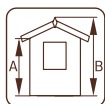
Pakettklaas

Võimalik ehitada peegelpildis!

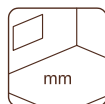
Terrassilaud on immutatud.



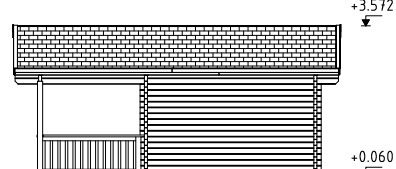
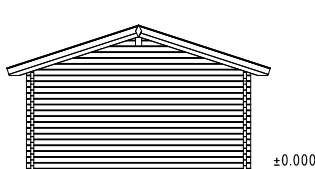
70 mm



A: 250 cm  
B: 357 cm



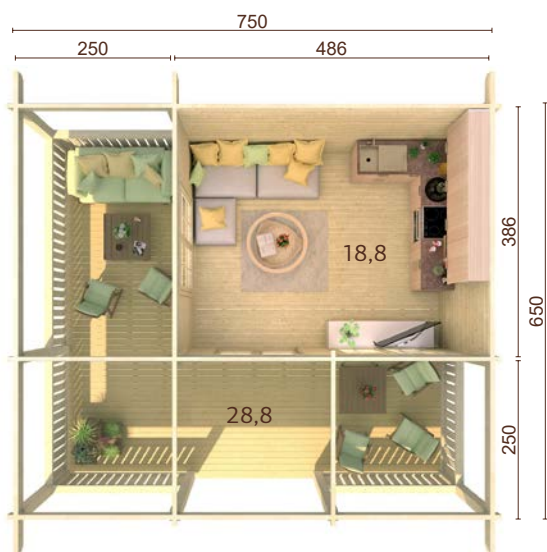
Komplektis  
28 mm



# PALMAKO SUVEMAJA AGNETA 18,8+28,8 m<sup>2</sup>

TOOTEKOOD: 106526

al. 16250 €



## TOOTE KIRJELDUS

### Detailimõõdud (maja):

520x420 cm

### Detailimõõdud

(maja koos terrassiga):

750x650 cm

Ruumala: 63,8 m<sup>3</sup>

Terrassi mõõdud: 250x750 cm,

250x650 cm

Ukse/akna tüüp: Summer

Ukse/akna klaas:

Pakettklaas, 3-9-3 mm

Aknaava mõõdud: 168x159 cm

Ukseava mõõdud: 155x203 cm

Lävepakk: madal, metalliga  
kaetud

Katuselauad: 19 mm

Katuse pindala: 67,2 m<sup>2</sup>

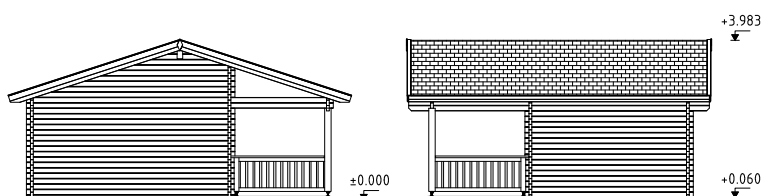
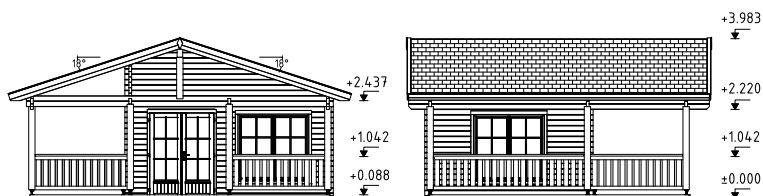
Katuse kaldenurk: 18,0°

Välispindala (terrassiga):  
48,1 m<sup>2</sup>

## LISAD (EI SISALDU HINNAS)

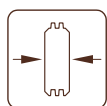
Katusepapp (aluskihina): 11 rulli, SBS katusekattematerjal: 11 rulli, kargkate: 24 pakki, papinaelad, lisauks ja -aken.

Tutvu lisatoodetega lk 242-257.

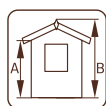
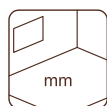


Pakettklaas

Terrassilauad on immutatud.



70 mm

A: 250 cm  
B: 400 cmKomplektis  
28 mm

# PALMAKO SUVEMAJA ANNA 26,8 m<sup>2</sup>

TOOTEKOOD: 106568

al. 14490 €



## TOOTE KIRJELDUS

**Detailimõõdud:** 820x520 cm

**Ruumala:** 81,9 m<sup>3</sup>

**Ukse/akna tüüp:** Summer

**Ukse/akna klaas:** Karastatud klaas, 4-9-4 mm

**Aknaava mõõdud:** 42x42 cm, 117x145 cm

**Mitteavanev aken, mõõdud:** 26x153 cm

**Ukseava mõõdud:** 60x188 cm, 115x188 cm

**Lävepakk:** madal, metalliga kaetud

**Katuselaud:** 19 mm

**Katuse pindala:** 46,7 m<sup>2</sup>

**Katuse kaldenurk:** 25,3°

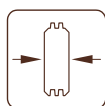
**Välispindala :** 29,2 m<sup>2</sup>

## LISAD (EI SISALDU HINNAS)

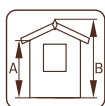
Katusepapp (aluskihina): 7 rulli, SBS katusekattematerjal: 7 rulli, kargkate: 18 pakki, papinaelad, lisauks ja -aken.

Tutvu lisatoodetega lk 242-257.

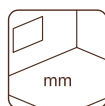
Pakettklaas



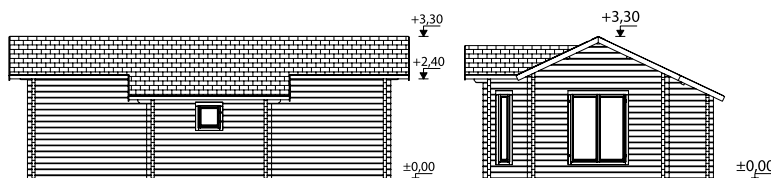
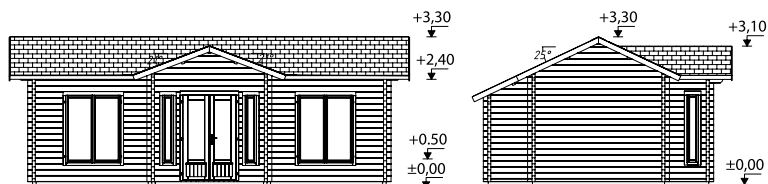
70 mm



A: 257 cm  
B: 330 cm



Komplektis  
28 mm





# PALMAKO SUVEMAJA ANNA 26,8+1,9 m<sup>2</sup>

TOOTEKOOD: 106399

al. 12250 €



## TOOTE KIRJELDUS

Detailimõõdud: 790x420 cm

Ruumala: 75,6 m<sup>3</sup>

Terrassi mõõdud: 190x100 cm

Ukse/akna tüüp: Summer

Ukse/akna klaas: Karastatud klaas, 4-9-4 mm

Aknaava mõõdud: 117x145 cm

Ukseava mõõdud: 73x188 cm, 151x195 cm

Lävepakk: madal, metalliga kaetud

Katuselauad: 19 mm

Katuse pindala: 39,7 m<sup>2</sup>

Katuse kaldenurk: 17,5°

Pindala: 30,8 m<sup>2</sup>

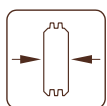
## LISAD (EI SISALDU HINNAS)

Katusepapp (aluskihina): 7 rulli, SBS katusekattematerjal: 7 rulli, kargkate: 16 pakki, papinaelad, lisauks ja -aken.

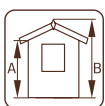
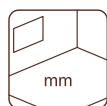
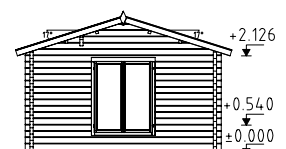
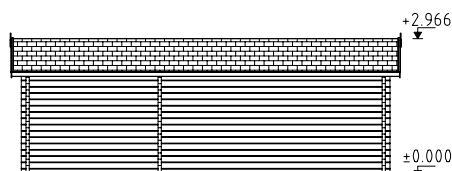
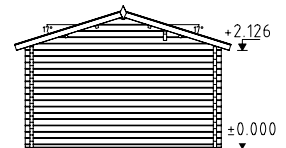
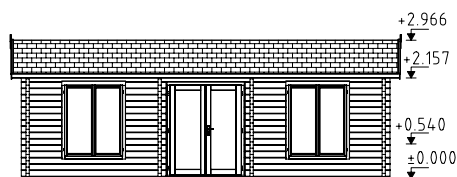
Tutvu lisatoodetega lk 242-257.

Pakettklaas

Terrassilauad on immutatud.



70 mm

A: 229 cm  
B: 297 cmKomplektis  
28 mm

# PALMAKO SUVEMAJA SANDRA 21,5+3,7 m<sup>2</sup>

TOOTEKOOD: 106567

al. 11490 €



## TOOTE KIRJELDUS

**Detailimõõdud:** 620x470 cm

**Ruumala:** 59,7 m<sup>3</sup>

**Terrassi mõõdud:** 329x104 cm

**Ukse/akna tüüp:** Summer

**Ukse/akna klaas:**

Pakettklaas, 3-9-3 mm

**Aknaava mõõdud:**

76x92 cm

**Ukseava mõõdud:** 73x195 cm

**Lävepakk:** madal, metalliga kaetud

**Katuselaud:** 19 mm

**Katuse pindala:** 36,0 m<sup>2</sup>

**Katuse kaldenurk:** 20,4°

**Välispindala (terrassiga):**

27,0 m<sup>2</sup>

## LISAD (EI SISALDU HINNAS)

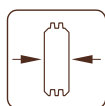
Katusepapp (aluskihina): 7 rulli, SBS katusekattematerjal: 7 rulli, kargkate: 14 pakki, papinaelad, lisauks ja -aken.

Tutvu lisatoodetega lk 242-257.

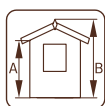
Pakettklaas

Tugevad liimpuidust pärliinid.

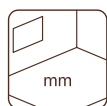
Terrassilaud on immutatud.



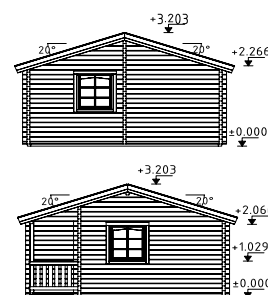
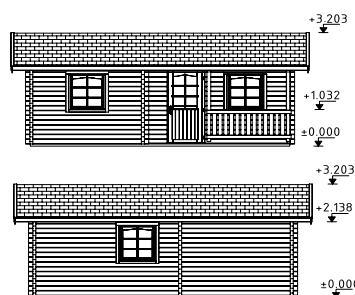
70 mm



**A: 230 cm**  
**B: 320 cm**



**Komplektis**  
**28 mm**



# PALMAKO SUVEMAJA SANDRA 25,6+11,1 m<sup>2</sup>

TOOTEKOOD: 106210

al. 11490 €



## TOOTE KIRJELDUS

**Detailimõõdud:** 791x370(520) cm

**Ruumala:** 106,2 m<sup>3</sup>

**Terrassi mõõdud:** 771x146 cm

**Ukse/akna tüüp:** Summer

**Ukse/akna klaas:**

Pakettklaas, 3-9-3 mm

**Aknaava mõõdud:**

66x111 cm, 117x115 cm

**Ukseava mõõdud:** 60x187 cm,

73x186 cm, 151x186 cm

**Lävepakk:** madal, metalliga kaetud

**Katuselauad:** 19 mm

**Katuse pindala:** 48,5 m<sup>2</sup>

**Katuse kaldenurk:** 19,2°

**Välispindala (terrassiga):**

38,6 m<sup>2</sup>

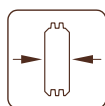
## LISAD (EI SISALDU HINNAS)

Katusepapp (aluskihina): 9 rulli, SBS katusekattematerjal: 9 rulli, kargkate: 18 pakki, papinaelad, lisauks ja -aken.

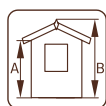
Tutvu lisatoodetega lk 242-257.

Pakettklaas

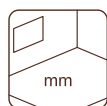
Terrassilauad on immutatud.



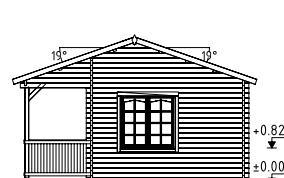
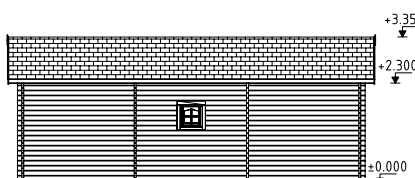
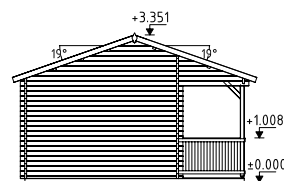
44 mm



A: 239 cm  
B: 335 cm



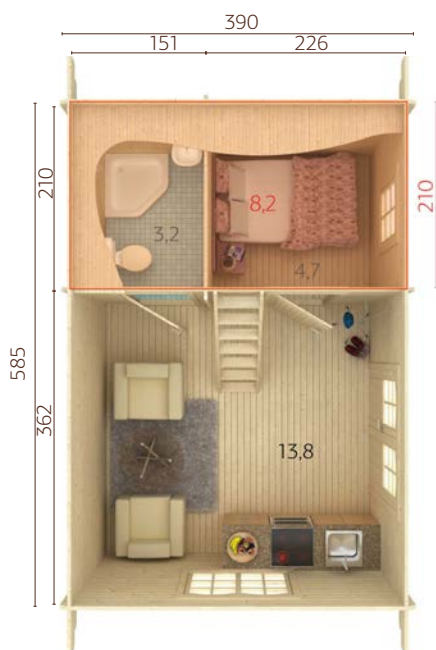
Komplektis  
19 mm



# PALMAKO SUVEMAJA SANDRA 29,9 m<sup>2</sup>

TOOTEKOOD: 106214

al. 8750 €



## TOOTE KIRJELDUS

**Detailimõõdud:** 605x410 cm

**Ruumala:** 65,6 m<sup>3</sup>

**Ukse/akna tüüp:** Summer

**Ukse/akna klaas:**

Pakettklaas, 3-9-3 mm

**Aknaava mõõdud:**

66x111 cm, 76x87 cm, 117x87 cm

**Ukseava mõõdud:**

73x186 cm, 151x186 cm

**Lävepakk:** madal, metalliga kaetud

**Katuselaud:** 19 mm

**Katuse pindala:** 37,7 m<sup>2</sup>

**Katuse kaldenurk:** 32,1°

**Pindala:** 22,8 m<sup>2</sup>

**Esimene korrus:** 21,7 m<sup>2</sup>

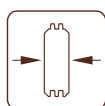
**Teine korrus:** 8,2 m<sup>2</sup>

## LISAD (EI SISALDU HINNAS)

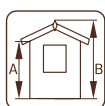
Katusepapp (aluskihina): 8 rulli, SBS katusekattematerjal: 8 rulli, kargkate: 15 pakki, papinaelad, lisauks ja -aken.

Tutvu lisatoodetega lk 242-257.

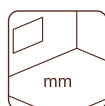
Pakettklaas



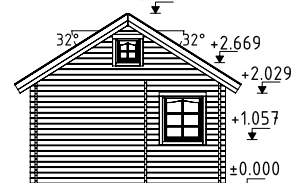
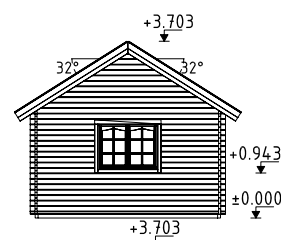
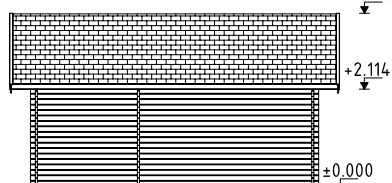
44 mm



A: 239 cm  
B: 370 cm



Komplektis  
19 mm



# TEEME SULLE UNISTUSTE SUVEMAJA

Pakume massiivpuidust maju seinapaksusega 44 mm ja 70 mm ning liimpuidust maju seinapaksusega 88 mm, 114 mm ja 134 mm.

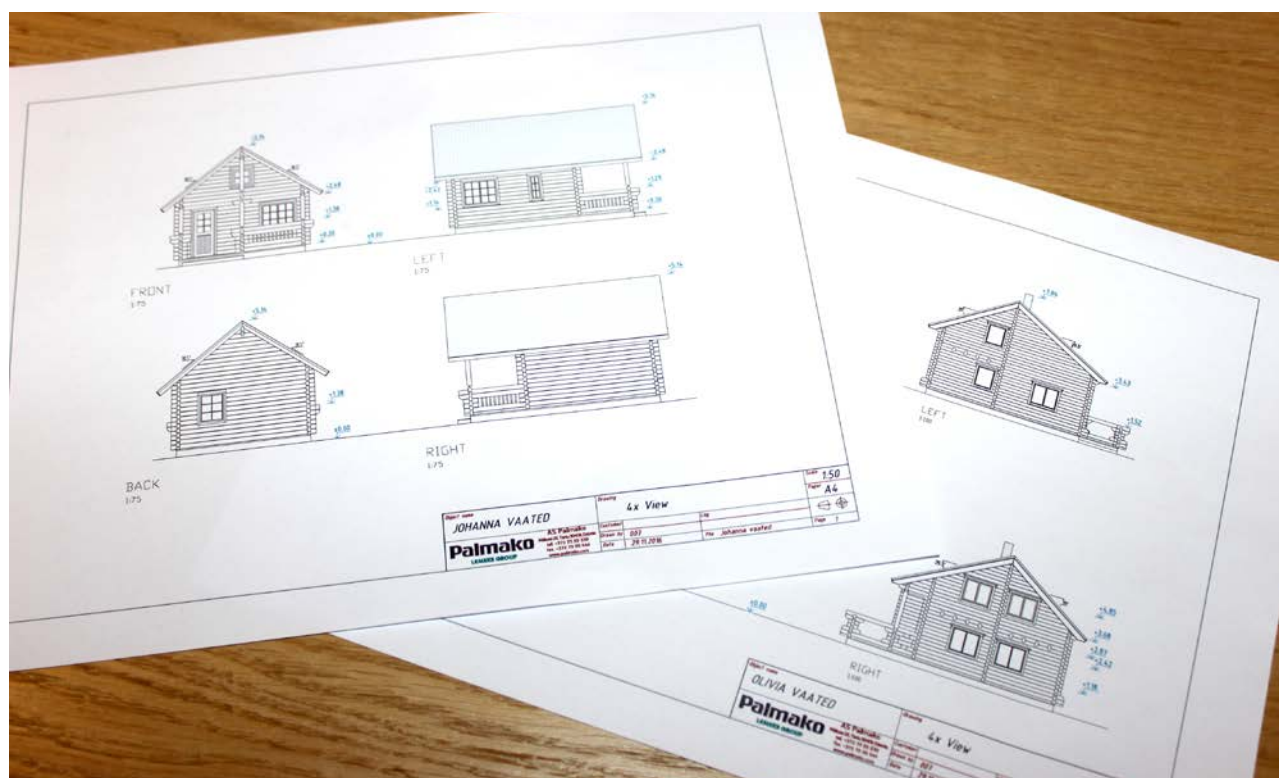
Selles kataloogis on vaid mõned suvemajade mudelid ja ideed. Meie arhitektide ja individuaalse projekteerimisteenuse abiga saame pakkuda Sulle hooneid, mis on valmistatud Sinu projekti ja vajaduste järgi.

Ehitusloa saamiseks anname vajadusel vaated neljast küljest ja põrandaplaanid. Maja ehitamiseks pakume kõiki puitdetaile, mida selleks vaja läheb nagu ukсед-aknad, trepid, seinalaudis jne. Iga majaga on kaasas üksikasjalik spetsifikatsioon ja joonised paigaldamiseks. Ehitamise lihtsustamiseks on kõik detailid tähistatud. Soovi korral küsi lisainfot.

**Kõiki kataloogis olevaid suvemaja mudeleid saab vastavalt vajadusele kohandada.**

Samuti saame pakkuda neid maju väga kvaliteetsete uste ja akendega (palgi paksus alates 70 mm).

**Võta meiega ühendust, kui Sul on mõttes oma unistuste suvemaja. Koos leiame kindlasti parima lahenduse selle unistuse elluviimiseks.**



## SUVEMAJA TELLIMISVORM

**Palmako**

LEMEKS GROUP

## HINNAPÄRING

Kontaktisik .....

Address .....

Telefoninumber ja e-posti address .....

**Hoone tüüp:**
 Aiamaja   
 Suvemaja   
 Elumaja   
 Saun   
 Muu: .....**Seinapaksus:**

Massiivpuit	<input type="checkbox"/> 44 mm	<input type="checkbox"/> 70 mm	
Liimpuit	<input type="checkbox"/> 88 mm	<input type="checkbox"/> 114 mm	<input type="checkbox"/> 134 mm
	<input type="checkbox"/> 165 mm	<input type="checkbox"/> 180 mm	<input type="checkbox"/> 202 mm

**Seina mõõdud**

(laius × sügavus, cm):

.....

**Korruste arv:**
 1   
 2   
 1, magamisalaga  
 Muu: .....**Uksed-aknad:**
 Jah   
 Ei**Ukse-akna tüüp:**
 Garden Plus   
 Summer   
 Living**Puit soojustamiseks:**

Katus  Jah  Ei

Seinad  Jah  Ei

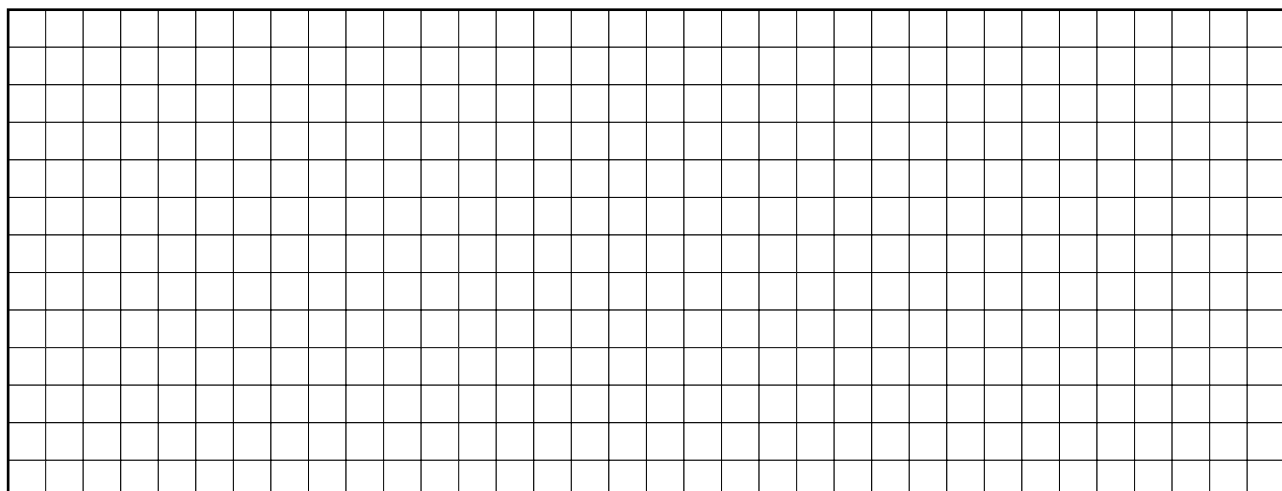
Põrand  Jah  Ei

**Lisainfo:**

.....

.....

.....

**Põhipla** (teiste jooniste olemasolul lisage ka need, nt korrustest, katusest jne):

# LISATOOTED

TUTVU LISATOODETEGA LK 242-257



Maja	Tootekoode	Katusepapp, rullid	SBS katusekattematerjal, rullid	Kärgkate <sup>1</sup> , pakki	Papinaelad, 1 kg	Lisauks	Lisaaken
Kendra 18,4 m <sup>2</sup>	109494	107210 9 rulli	107214 9 rulli	13 pakki	107930	106960, 107101	109537, 109536, 109543
Emily 39,2 m <sup>2</sup>	106569	107210 10 rulli	107214 10 rulli	21 pakki	107930	107154, 107153, 107157	100178, 103364, 100207, 103506
Emily 40,1+5,2 m <sup>2</sup>	106566	107210 9 rulli	107214 9 rulli	16 pakki	107930	107157, 107154	100207, 103364, 103506
Agneta 18,8+12,5 m <sup>2</sup>	106522	107210 7 rulli	107214 7 rulli	18 pakki	107930	106946	106732
Agneta 18,8+28,8 m <sup>2</sup>	106526	107210 11 rulli	107214 11 rulli	24 pakki	107930	106946	106732
Anna 26,8 m <sup>2</sup>	106568	107210 7 rulli	107214 7 rulli	18 pakki	107930	107101, 106924	100182, 100181, 106717
Anna 26,8+1,9 m <sup>2</sup>	106399	107210 7 rulli	107214 7 rulli	16 pakki	107930	107107, 106960	106717
Sandra 21,5+3,7 m <sup>2</sup>	106567	107210 7 rulli	107214 7 rulli	14 pakki	107930	107156, 107154, 107153	100178, 103364
Sandra 25,6+11,1 m <sup>2</sup>	106210	107210 9 rulli	107214 9 rulli	18 pakki	107930	107064, 107055, 107054, 106878	100093, 106684
Sandra 29,9 m <sup>2</sup>	106214	107210 8 rulli	107214 8 rulli	15 pakki	107930	107083, 103567	100093, 103352, 100138, 103502

<sup>1</sup> Kärgkate on saadaval erinevates värvides – 107180 = must, 107183 = roheline, 107181 = pruun. Tootekoovid on töötlemata, naturaalselt puidust toote kohta, töödeldud toodete kohta küsige lisainfoot meie müügitimilt.







# MODERN LOOK MAJAD

# PALMAKO GRACE'I PEREKOND



**Palmako Modern Look majad on sündinud püsivast rahutusest luua midagi uut ja põnevat – üheaegselt nii modernset kui klassikalist. Nüüd on selleks võimalus, sest Palmako investering uude liimpuidu liini võimaldab toota maja seinteks uutmoodi ja vastupidavamat algmaterjali, mida on ühtlasi imelihtne paigaldada.**

Uute Grace'i majade puhul on tavalise freesprussi asemel kasutatud liimpuidust seinaelemente, mis on stabiilsed ja ilmastikukindlad ning muudavad maja ehitamise imeliselt lihtsaks – seinad vajuvad pärast maja ülesehitamist minimaalselt (kuni 2%), mistõttu vajavad need hiljem vähem reguleerimist. Erinevalt tavalistest liimpuitmajadest, on Grace'i palgiprofiil eriline – see on õhuke ja kõrge ning palkmajale iseloomulikke üleulatuvaid otsatappe asendab liistuga kaetud „puhas nurk“.

Maja täiskõrguse saavutamiseks läheb vaja vaid üksteise peale asetatud nelja elementi. Kui tavalise freesprussi tõstekõrgus on 114 mm, siis uuel seinaelemendil on see 518 mm, mis tähendab, et seinapind jääb siledam. Liimpuit on stabiilne (ei kasva-kahane ega väändu), ilusa struktuuriga (pole lõhesid ega defekte) ning hea tulekindluse ja kõrge soojusisolatsiooniga.

Modern Look perre kuulub neli õde: Grace 8,1+4,1 m<sup>2</sup>, Grace 8,1+8,1 m<sup>2</sup>, Grace 12,4+4,1 m<sup>2</sup> ja Grace 14,5 m<sup>2</sup>, mis erinevad üksteisest vaid suuruse ja otstarbe poolest. Miks mitte luua väikesesse, lühema varikatusega majja hubane kodukontor või kasutada pikema varikatusega Grace'i sauna- või basseinimajana. Kahe ruumiga Grace 12.4+4,1 m<sup>2</sup> on ideaalne näiteks sõprade või sugulaste võõrustamiseks. Kõige suuremal Grace'il on ilmselt kõige rohkem kasutusvõimalusi.



**Kõikides Modern Look majades kasutatakse uudeid liimpuidust seinapaneele.** Tänu 518 mm tõstekõrgusele on maja paigaldamine lihtne ja kiire.

Liimpuidust **seinapaneelide moodne nurgaühendus** on kinnitatud tüüblite ja kruvidega.



**Stabiilsete ja ilmastikukindlate** nurga- ja palgiühenduste tagamiseks kasutatakse isepaisuvat tihendit.



### Premium kvaliteediga ukсед ja aknad

Grace'i majade uste-akende kvaliteet on oma klassi parim: liimpuidust ukseraamid, kõrgekvaliteediline stiilne kombineeritud tamme-alumiinium lävepakk, karastatud klaaspaketid ja pöörd-kald-mehhanismid akendel.



### Vundamendiprussid ja põrandalauad

Grace majade vundamendiprussid töödeldakse, et majale oleks tagatud kauakestev alusraam. Majakomplektis on täispuidust 28 mm põrandalauad ja -liistud.



### Katusekonstruktsioon

Tugevatele liimpuidust taladele toetuvad 19 mm paksused katuselauad. Katuse veekindluse tagamiseks soovitame nende väikese kaldega katustega majade puhul kasutada tugevat EPDM-katusekattematerjali.

### Uste ja akende värvimisvõimalus

Grace majade uksi ja aknaid on võimalik tellida värvituna, värvitooni saad valida RAL värvikaardilt. Kõige populaarsemad värvitoonid on:



RAL 1001



RAL 3009



RAL 6006



RAL 7016



RAL 9005



RAL 9010

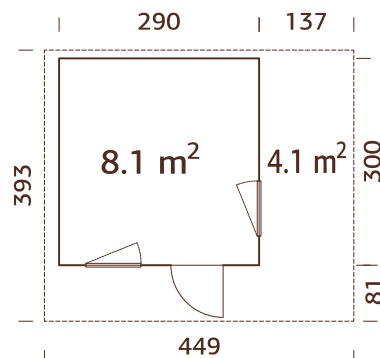
NB! Kataloogis näidatud värvitoonid võivad erineda lõplikest toonidest.

# PALMAKO MODERN LOOK MAJA GRACE

TOOTEKOOD: 108586

8,1+4,1 m<sup>2</sup>

al. 6490 €



## TOOTE KIRJELDUS

### Seinamõõdud:

290x137x300 cm

Ruumala: 18,8 m<sup>3</sup>

Ukse/akna tüüp: Living

Ukse/akna klaas: karastatud klaas, 4-18-4 mm

### Aknaava mõõdud:

50x150 cm

Ukseava mõõdud:

70x193 cm

Lävepakk: kõrge kvaliteediline stiilne kombineeritud tamme-alumiinium lävepakk

Katuselauad: 19 mm

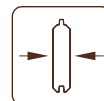
Katuse pindala: 17,5 m<sup>2</sup>

Katuse kaldenurk: 5,0°

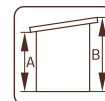
Välispindala: 8,7+4,1 m<sup>2</sup>

Liimpuidust seinapaneelid.

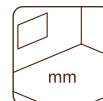
Tugevad liimpuidust pärilindid.



56 mm



A: 215 cm  
B: 258 cm



Komplektis  
28 mm

## LISAD (EI SISALDU HINNAS)

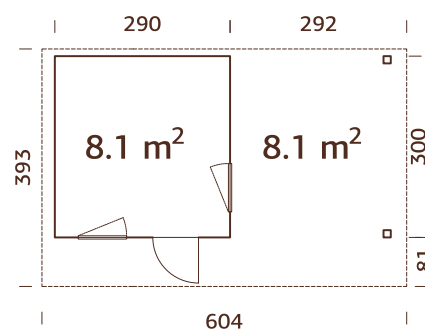
Katusepapp (aluskihina): 3 rulli, SBS katusekattematerjal: 3 rulli, papinaelad, EPDM, vihmaveerennid, lisaüks ja -aken. Tutvu lisatoodetega lk 242-257.

# PALMAKO MODERN LOOK MAJA GRACE

TOOTEKOOD: 108587

8,1+8,1 m<sup>2</sup>

al. 7490 €



## TOOTE KIRJELDUS

### Seinamõõdud:

290+292x300 cm

Ruumala: 18,8 m<sup>3</sup>

Ukse/akna tüüp: Living

Ukse/akna klaas: karastatud klaas, 4-18-4 mm

### Aknaava mõõdud:

50x150 cm

Ukseava mõõdud:

70x193 cm

Lävepakk: kõrge kvaliteediline stiilne kombineeritud tamme-alumiinium lävepakk

Katuselauad: 19 mm

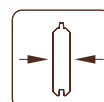
Katuse pindala: 23,7 m<sup>2</sup>

Katuse kaldenurk: 5,0°

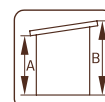
Välispindala: 8,7+8,1 m<sup>2</sup>

Liimpuidust seinapaneelid.

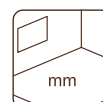
Tugevad liimpuidust pärilindid.



56 mm



A: 215 cm  
B: 258 cm



Komplektis  
28 mm

## LISAD (EI SISALDU HINNAS)

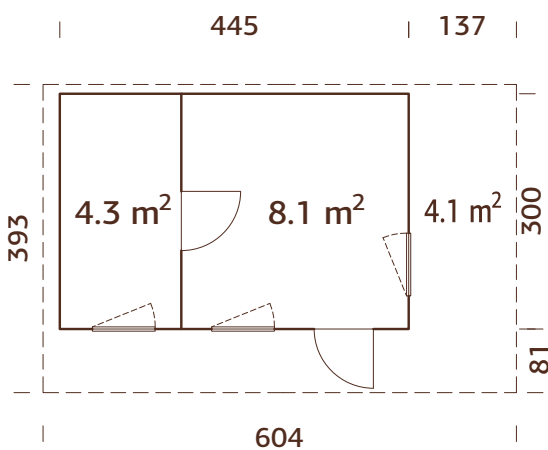
Katusepapp (aluskihina): 5 rulli, SBS katusekattematerjal: 5 rulli, papinaelad, EPDM, vihmaveerennid, lisaüks ja -aken. Tutvu lisatoodetega lk 242-257.

# PALMAKO MODERN LOOK MAJA GRACE

TOOTEKOOD: 108588

12,4+4,1 m<sup>2</sup>

al. 9250 €



## TOOTE KIRJELDUS

**Seinamõõdud:** 445+137x300 cm

**Ruumala:** 28,8 m<sup>3</sup>

**Ukse/akna tüüp:** Living

**Ukse/akna klaas:** karastatud klaas, 4-18-4 mm

**Aknaava mõõdud:** 50x150 cm

**Ukseava mõõdud:** 70x193 cm

**Lävepakk:** kõrgevaliteediline stiilne kombineeritud tamme-alumiinium lävepakk

**Katuselaud:** 19 mm

**Katuse pindala:** 23,7 m<sup>2</sup>

**Katuse kaldenurk:** 5,0°

**Välispindala:** 13,4+4,1 m<sup>2</sup>

## LISAD (EI SISALDU HINNAS)

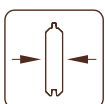
Katusepapp (aluskihina): 5 rulli, SBS katusekattematerjal: 5 rulli, papinaelad,

EPDM, vihmaveerennid, lisauks ja -aken.

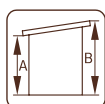
Tutvu lisatoodetega lk 242-257.

Liimpuidust seinapaneelid.

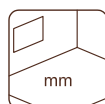
Tugevad liimpuidust pärliinid.



56 mm



A: 215 cm  
B: 258 cm



Komplektis  
28 mm

**Tegemist on soovituslike jaemüügihindadega. Hinnad ei sisalda lisatooteid, sh katusekattematerjale. Hinnad sisaldavad tasuta kojuvedu üle Eesti!**

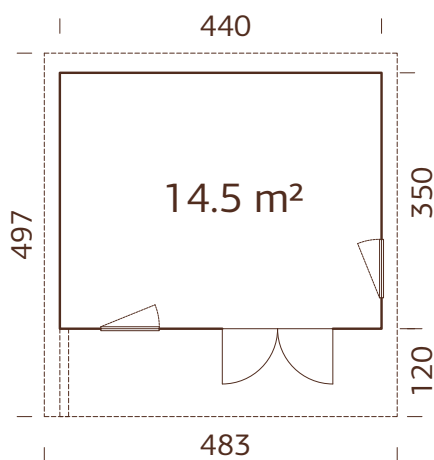
# PALMAKO MODERN LOOK MAJA GRACE

TOOTEKOOD: 108922

14,5m<sup>2</sup>

UUS!

al. 9250 €



## TOOTE KIRJELDUS

### Seinamöödud:

440x350 cm

**Ruumala:** 35,2 m<sup>3</sup>

**Ukse/akna tüüp:** Living

**Ukse/akna klaas:** karastatud klaas, 4-18-4 mm

**Aknaava mõõdud:** 50x150 cm

**Ukseava mõõdud:** 150x188 cm

**Lävepakk:** kõrgekvaliteediline stiilne kombineeritud tamme- alumiinium lävepakk

**Katuselaud:** 19 mm

**Katuse pindala:** 24,0 m<sup>2</sup>

**Katuse kaldenurk:** 5,0°

**Välispindala:**

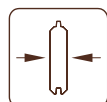
15,4 m<sup>2</sup>

## LISAD (EI SISALDU HINNAS)

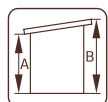
Katusepapp (aluskihina): 7 rulli, SBS katusekattematerjal: 7 rulli, papinaelad, EPDM, vihmaveerennid, lisauks ja -aken. Tutvu lisatoodetega lk 242-257.

Liimpuidust seinapaneelid.

Tugevad liimpuidust pärliinid.

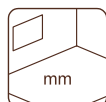


56 mm



A: 227 cm

B: 279 cm

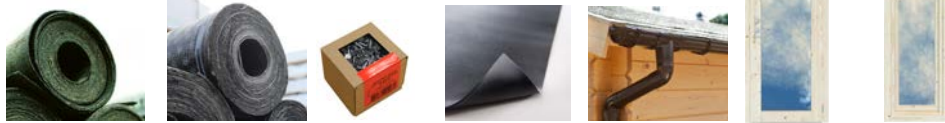


Komplektis

28 mm

# LISATOOTED

## TUTVU LISATOODETEGA LK 242-257



Maja	Tootekood	Katusepapp, rulli	SBS katusekattematerjal, rulli	Papinaelad, 1 kg	EPDM <sup>1</sup>	Vihmaveerennid	Lisauks	Lisaaken
Grace 8,1+4,1 m <sup>2</sup>	108586	107210 3 rulli	107214 3 rulli	107930	107171	107375	109095	109086
Grace 8,1+8,1 m <sup>2</sup>	108587	107210 5 rulli	107214 5 rulli	107930	107172	106628	109095	109086
Grace 12,4+4,1 m <sup>2</sup>	108588	107210 5 rulli	107214 5 rulli	107930	107172	106628	109095, 109099	109086
Grace 14,5 m <sup>2</sup>	108922	107210 7 rulli	107214 7 rulli	107930	107173	106626 + 106627	109544	109086

<sup>1</sup> Sisaldab liimi EPDMi paigaldamiseks. Loe rohkem EPDM katusekattematerjali kohta lk. 249.  
Tootekoodid on töötlemata, naturaalselt puidust toote kohta, töödeldud toodete kohta küsige lisainfot meie müügitimilt.









# NORDIC & NORDIC+ MAJAD



PALMAKO NORDIC MAJA  
LY 13,6 m<sup>2</sup>



PALMAKO NORDIC+ MAJA  
CHARLOTTE 21,5 m<sup>2</sup>



PALMAKO NORDIC MAJA  
HEDWIG 13,6 m<sup>2</sup>



PALMAKO NORDIC+ MAJA  
PERNILLA 21,5 m<sup>2</sup>



PALMAKO NORDIC MAJA  
ETTA 13,6 m<sup>2</sup>



PALMAKO NORDIC+ MAJA  
ANNIKA 21,5 m<sup>2</sup>



PALMAKO NORDIC MAJA  
SIMONE 13,6 m<sup>2</sup>



PALMAKO NORDIC MAJA  
ANNABEL 13,4 m<sup>2</sup> KIT



PALMAKO NORDIC MAJA  
ANNABEL 13,4 m<sup>2</sup>

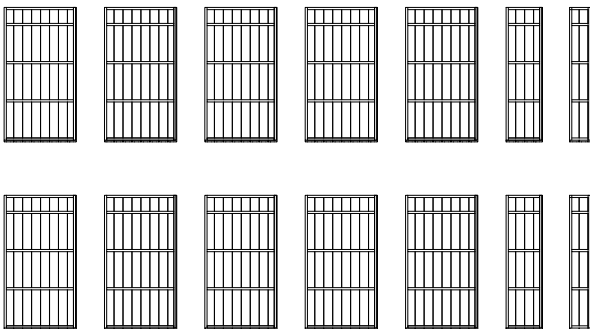


PALMAKO NORDIC MAJA  
SOLVEIG 13,6 m<sup>2</sup>

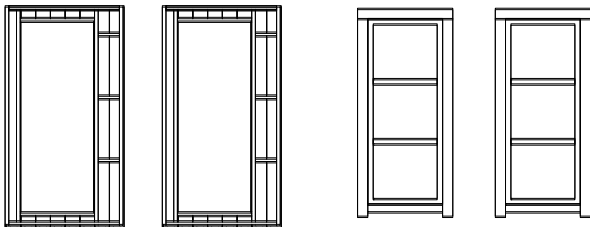
# KIIRE JA LIHTNE PAIGALDUS



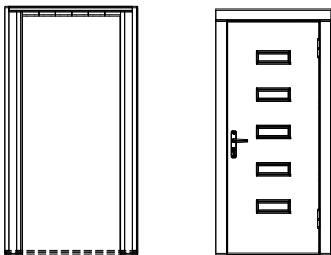
Sisevaade, seinad kaetud tuuletõkkekilega



Seinaelemendid – 10 + 2 + 2 tk



Seinaelemendid + aknad – 2 tk



Seinaelement + uks – 1 tk

Valmis seinalelemendid ja lihtne konstruktsioon võimaldavad kiiret ja lihtsat paigaldust. Paigaldusvideot Ly mudelile näeb kodulehelt [www.palmako.ee/et/ly-136-m2](http://www.palmako.ee/et/ly-136-m2)



Ly 13,6 m<sup>2</sup> paigalduse nägemiseks skannige seda QR-koodi!



## Ladustamine

Hea ja mugav võimalus hoiustada suuremaid asju õues; mudelit hoitakse aastaringsest laos.



**Vundamendi ja põrandalaudade paigaldamine**  
Töödelatud vundamentiprussid ja 19 mm põrandalauad.  
45 min



**Sarikate ja katuselaudade paigaldamine**  
Valmis sarikad muudavad katuse paigaldamise lihtsaks ja kiireks, katuselauad on 19 mm paksusega.  
1 h 30



**Katuse katmine papi või kärjega**  
Katusepapp on lihtsaim ja kiireim viis katuse kaitsmiseks ilma eest.  
1 h



**Majadetailide lahtipakkimine ja sorteerimine**  
Majakomplektid sisaldavad kõiki monteerimiseks vajalikke tarvikuid.  
30 min



**Seinaelementide paigaldamine**  
Valmis seinalelemendid on seestpoolt kaetud tuuletõkkekilega.  
1 h



**Ukse ja akende paigaldamine**  
Topeltklaasiga aknad tagavad hea soojapidavuse. Kõiki aknaid saab avada.  
1 h



**6-8 tundi**



# SUUREPÄRANE ALTERNATIIV TRADITSIOONILISELE AIAMAJALE!

Need moodsas stiilis skandinaavialiku välimuse ja kvaliteediga hooned sobivad kõige paremini linnaaeda. Palmako Nordic majad esindavad meie kõige moodsamaid ja uuenduslikumaid kokkupandavate majade mudelid.

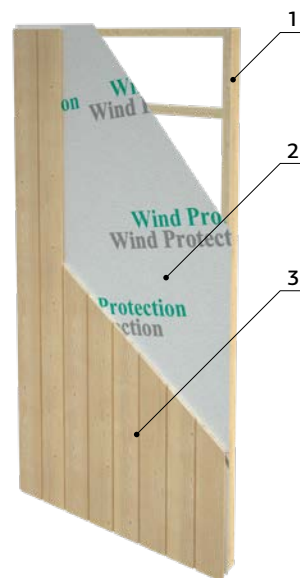
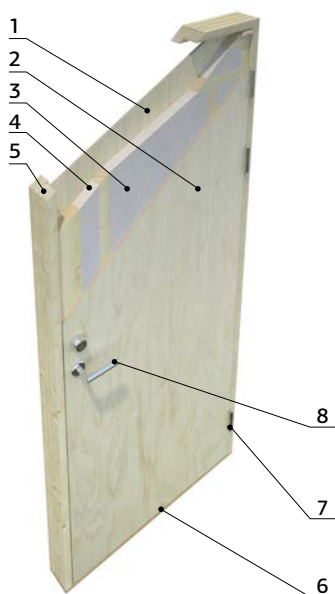
Valmis seinaelemendid on seestpoolt kaetud tuuletõkkekilega, mis muudab maja äärmiselt ilmastikukindlaks, esmajoones vihma ja tuule suhtes. Seinaelementide raami paksus on 70 mm, mis jätab lahedalt ruumi kaablite, torude ja muude vajalike kommunikatsioonide peitmiseks ning on piisav ka soojustuse paigalduseks. Kõikides majades kasutatakse akendel kahekordset pakettklaasi ja väljapoole avanevaid aknaid.

Nende mudelite ukсед on 40 mm EPS (vahtpolüstüreen) soojustusega, mis muudab need eriti vihma- ja tuulekindlaks.

1. Vineer 10 mm
2. Vineer 10 mm
3. EPS 50 40 mm soojustus
4. Puitsõrestik 40×40 mm
5. Liimpuidust raam 44×105 mm
6. Lehtpuidust 28×93 mm lävepakk
7. Hing 115×84×3 mm (3×)
8. 565 lukk ja lukukorpus

Nordic majade seinaelementide kogupaksus on 88 mm. Vaata allpool olevat seinaelemendi ristlõiget saamaks ülevaadet, millised need elemendid välja näevad:

1. 34x70 mm raam
2. Tuuletõkkekile
3. 18 mm peensaetud voodrilaud



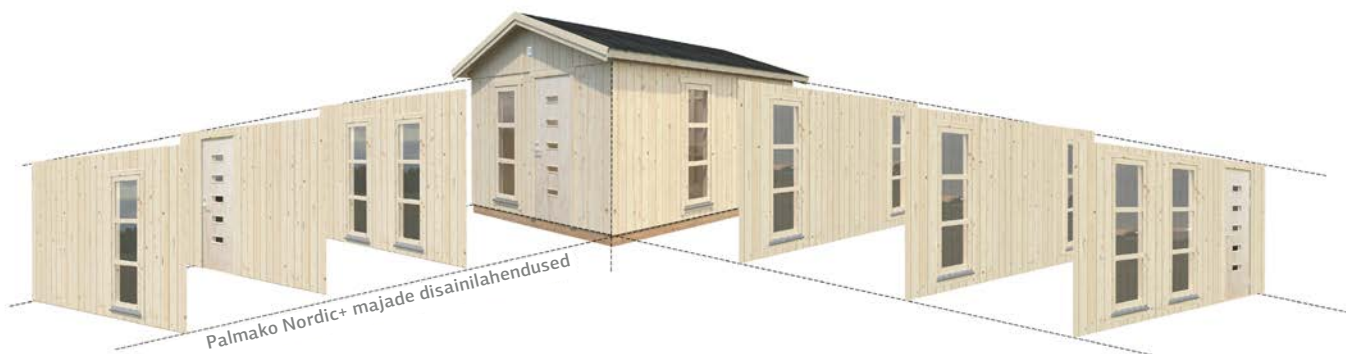
## PALMAKO NORDIC MAJA LY 13,6 m<sup>2</sup>

TOOTEKOOD: 101147



### Üks komplekt – mitu maja!

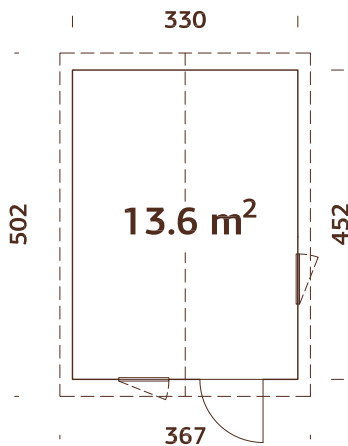
Mudel sisaldab sein- ja ukse-akna elemente, mida saab mitmel eri viisil ümber paigutada. Tulemuseks on erineva välimusega majad.



# PALMAKO NORDIC MAJA LY 13,6 m<sup>2</sup>

TOOTEKOOD: 101147

al. 4250 €



Ukse- ja aknaelementide asukohti saab vahetada.

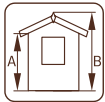
Pakettklaas

Valmis seinaelemendid tuuletökketega!

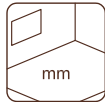
Trendikas peensaetud välislaudis.



88 mm



A: 203 cm  
B: 297 cm



Komplektis  
19 mm

## TOOTE KIRJELDUS

**Seinamõõdud:** 330x452 cm

**Ruumala:** 35,2 m<sup>3</sup>

**Ukse/akna tüüp:** Summer

**Ukse/akna klaas:**

Pakettklaas, 3-9-3 mm

**Aknaava mõõdud:**

57x165 cm

**Ukseava mõõdud:**

78x191 cm

**Lävepakk:** lehtpuu

**Katuselaud:** 19 mm

**Katuse pindala:** 19,5 m<sup>2</sup>

**Katuse kaldenurk:** 20,0°

**Välispindala:** 14,9 m<sup>2</sup>

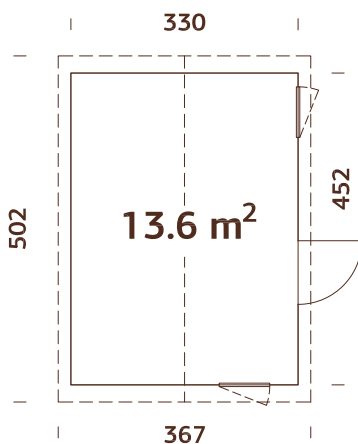
## LISAD (EI SISALDU HINNAS)

Katusepapp (aluskihina): 5 rulli, SBS katusekattematerjal: 5 rulli, kargkate: 8 pakki, papinaelad, vihmaveerennid, lisauks ja -aken. Tutvu lisatoodetega lk 242-257.

# PALMAKO NORDIC MAJA HEDWIG 13,6 m<sup>2</sup>

TOOTEKOOD: 101163

al. 3990 €



Ukse- ja aknaelementide asukohti saab vahetada.

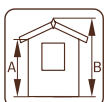
Pakettklaas

Valmis seinaelemendid tuuletökketega!

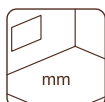
Trendikas peensaetud välislaudis.



88 mm



A: 203 cm  
B: 297 cm



Komplektis  
19 mm

## TOOTE KIRJELDUS

**Seinamõõdud:**

330x452 cm

**Ruumala:** 35,2 m<sup>3</sup>

**Ukse/akna tüüp:** Summer

**Ukse/akna klaas:**

Pakettklaas, 3-9-3 mm

**Aknaava mõõdud:**

57x86 cm

**Ukseava mõõdud:**

78x191 cm

**Lävepakk:** lehtpuu

**Katuselaud:** 19 mm

**Katuse pindala:** 19,5 m<sup>2</sup>

**Katuse kaldenurk:** 20,0°

**Välispindala:** 14,9 m<sup>2</sup>

## LISAD (EI SISALDU HINNAS)

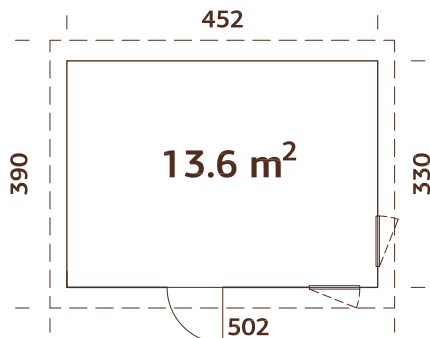
Katusepapp (aluskihina): 5 rulli, SBS katusekattematerjal: 5 rulli, kargkate: 8 pakki, papinaelad, vihmaveerennid, lisauks ja -aken. Tutvu lisatoodetega lk 242-257.

**Tegemist on soovituslike jaemüüghindadega. Hinnad ei sisalda lisatootmeid, sh katusekattematerjale. Hinnad sisaldavad tasuta kojuvedu üle Eesti!**

# PALMAKO NORDIC MAJA ETTA 13,6 m<sup>2</sup>

TOOTEKOOD: 101151

al. 4250 €



## TOOTE KIRJELDUS

Ukse- ja aknaelementide asukohti saab vahetada.  
Pakettklaas  
Valmis seinalemendid tuuletõkkekilega!  
Trendikas peensaetud välislaudis.

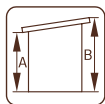
**Seinamõõdud:** 452x330 cm  
**Ruumala:** 33,7 m<sup>3</sup>  
**Ukse/akna tüüp:** Summer  
**Ukse/akna klaas:**  
Pakettklaas, 3-9-3 mm

**Aknaava mõõdud:**  
57x165 cm  
**Ukseava mõõdud:**  
78x191 cm  
**Lävepakk:** lehtpuu

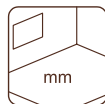
**Katuselauad:** 19 mm  
**Katuse pindala:** 19,7 m<sup>2</sup>  
**Katuse kaldenurk:** 9,0°  
**Välispindala:** 14,9 m<sup>2</sup>



88 mm



**A: 203 cm**  
**B: 294 cm**



**Komplektis**  
**19 mm**

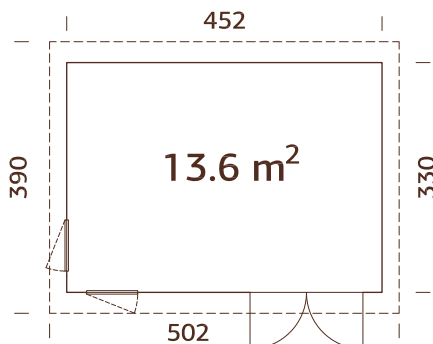
## LISAD (EI SISALDU HINNAS)

Katusepapp (aluskihina): 5 rulli, SBS katusekattmaterjal: 5 rulli, papinaelad, vihmaveerennid, lisauks ja -aken. Tutvu lisatoodetega lk 242-257.

# PALMAKO NORDIC MAJA SIMONE 13,6 m<sup>2</sup>

TOOTEKOOD: 109000

al. 4250 €



## TOOTE KIRJELDUS

Ukse- ja aknaelementide asukohti saab vahetada.  
Pakettklaas  
Valmis seinalemendid tuuletõkkekilega!  
Trendikas peensaetud välislaudis.

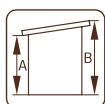
**Seinamõõdud:** 452x330 cm  
**Ruumala:** 33,7 m<sup>3</sup>  
**Ukse/akna tüüp:** Summer  
**Ukse/akna klaas:**  
Pakettklaas, 3-9-3 mm

**Aknaava mõõdud:**  
54x162 cm  
**Ukseava mõõdud:**  
151x180 cm  
**Lävepakk:** madal, metalliga kaetud

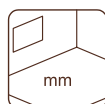
**Katuselauad:** 19 mm  
**Katuse pindala:** 19,7 m<sup>2</sup>  
**Katuse kaldenurk:** 9,0°  
**Välispindala:** 14,9 m<sup>2</sup>



88 mm



**A: 203 cm**  
**B: 294 cm**



**Komplektis**  
**19 mm**

## LISAD (EI SISALDU HINNAS)

Katusepapp (aluskihina): 5 rulli, SBS katusekattmaterjal: 5 rulli, papinaelad, vihmaveerennid, lisauks ja -aken. Tutvu lisatoodetega lk 242-257.

# PALMAKO NORDIC MAJA ANNABEL 13,4 m<sup>2</sup>

TOOTEKOOD: 108994

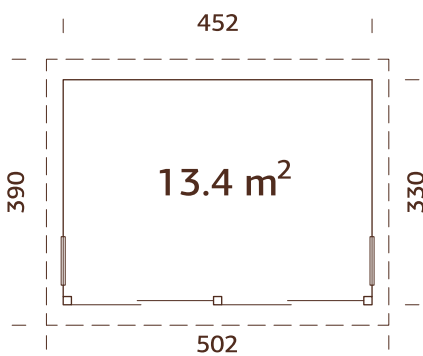


al. 3490 €

al. 4490 €



Annabel 13,4 m<sup>2</sup> kit ilma lükandukseta.  
Tootekood: 109044



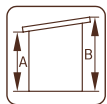
Pakettklaas

Valmis seinaelemendid tuuletökketega!

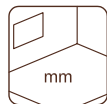
Trendikas peensaetud välislaudis.



88 mm



A: 205 cm  
B: 294 cm



Komplektis  
19 mm

## TOOTE KIRJELDUS

**Seinamöödud:** 452x330 cm**Ruumala:** 37,4 m<sup>3</sup>**Uks:** Lükanduks**Ukseklaas:** Karastatud klaas, 5 mm**Ukse/akna tüüp:** Summer**Aknaklaas:**

Pakettklaas, 3-9-3 mm

**Aknaava möödud:** 57x165 cm**Ukseava möödud:** 96x196 cm**Katuselauud:** 19 mm**Katuse pindala:** 20,0 m<sup>2</sup>**Katuse kaldenurk:** 9,0°**Välispindala:** 15,1 m<sup>2</sup>

## LISAD (EI SISALDU HINNAS)

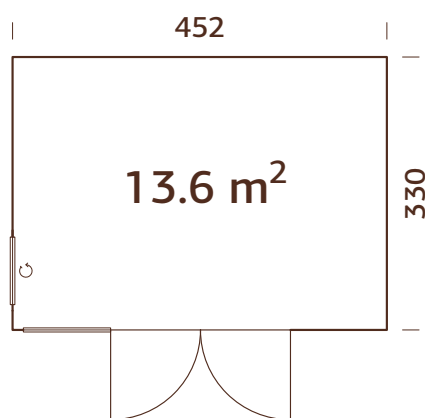
Katusepapp (aluskihina): 3 rulli, SBS katusekattmaterjal: 3 rulli, papinaelad, vihmaveerennid, lisauks ja -aken. Tutvu lisatoodetega lk 242-257.

**Tegemist on soovituslike jaemüügihindadega. Hinnad ei sisalda lisatooteid, sh katusekattmaterjale. Hinnad sisaldavad tasuta kojuvedu üle Eesti!**

# PALMAKO NORDIC MAJA SOLVEIG 13,6 m<sup>2</sup>

TOOTEKOOD: 101203

al. 5490 €



## TOOTE KIRJELDUS

**Seinamöödud:** 452x330 cm

**Ruumala:** 30,2 m<sup>3</sup>

**Ukse/akna tüüp:** Summer

**Ukse/akna klaas:**  
karastatud klaas, 4-9-4 mm

**Aknaava möödud:**

82x198 cm

**Mitteavanev aken, möödud:**

88x198 cm

**Ukseava möödud:** 207x203 cm

**Lävepakk:** lehtpuu

**Katuselauad:** 19 mm

**Katuse pindala:** 15,5 m<sup>2</sup>

**Katuse kaldenurk:** 1,4°

**Vihmaveerennid:** Komplektis

**Välispindala:** 14,9 m<sup>2</sup>

Ukse- ja aknaelementide asukohti saab vahetada.

Pakettklaas

Võimalik ehitada peegelpildis!

Valmis seinaelemendid tuuletõkkekilega!

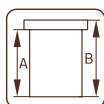
Trendikas peensaetud välislaudis.

Laelaudis kuulub komplekti.

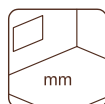
Katuse ääreplokk kuulub komplekti.



88 mm



A: 238 cm  
B: 281 cm



Komplektis  
28 mm

## LISAD (EI SISALDU HINNAS)

EPDM, lisauks ja -aken.

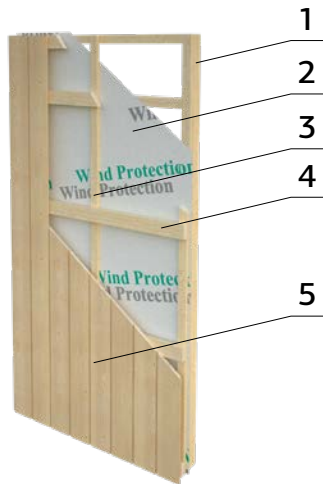
Tutvu lisatoodetega lk 242-257.



# VALMIS SEINAELEMENTIDEST PALMAKO NORDIC+ MAJAD ELEMENTI PAKSUSEGA 160 MM

Need Skandinaavia stiilis majad sobivad igasse aeda, kus on vaja tugevaid, ilmastikukindlaid hooned pere ja sõpradega koosolemiseks. Võta endale aega ja uuri järgmistelt lehkeüldelt meie parimat moodsate Nordic+ majade valikut.

Valmis seinaelemendid on kaetud tuuletõkkekilega, seega on need majad äärmiselt ilmastikukindlad. Hoones on mugav siis, kui see on soe – oleme selle peale mõelnud ja Nordic+ maja seinaelemente, põrandaid ja lagesid saad soojustada kuni 95 mm paksuse soojustusmaterjaliga. Parema ventilatsiooni saavutamiseks on voodrilaua alla lisatud distantssliistud. Kõikides majades kasutatakse kahekordset pakettklaasi ja väljapoole avanevaid aknaid. Nendel mudelitel on 40 mm EPS (vahtpolüstüreen) soojustatud ukсед.



Nordic+ majade seinaelementide kogupaksus on 160 mm. Vaata allpool olevat seinaelemendi ristlõiget saamaks ülevaadet, millised need elemendid välja näevad:

1. 44x95 mm raam
2. Tuuletõkkekile
3. 19x45 mm distantssliistud
4. 28x70 mm voodrilaua tugiliistud
5. 18 mm peensaetud voodrilaud

## Üks komplekt – mitu maja!

Mudel sisaldab sein- ja ukse-akna elemente, mida saab mitmel eri viisil ümber paigutada. Tulemuseks on erineva välimusega majad.

## PALMAKO NORDIC+ MAJA CHARLOTTE 21,5 m<sup>2</sup>

TOOTEKOOD: 101253



CHARLOTTE VARIANT 1



CHARLOTTE VARIANT 2



CHARLOTTE VARIANT 3



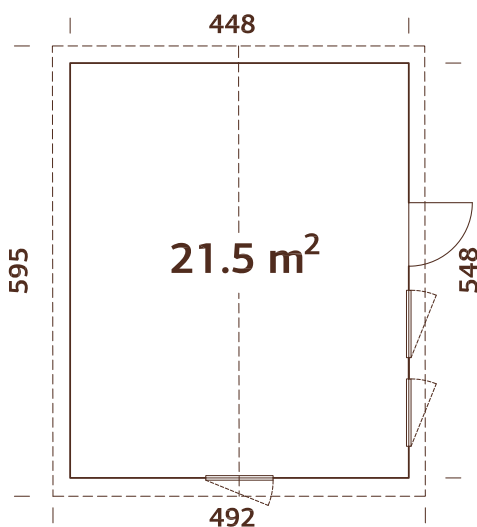
CHARLOTTE VARIANT 4



# PALMAKO NORDIC+ MAJA CHARLOTTE 21,5 m<sup>2</sup>

TOOTEKOOD: 101253

al. 7250 €



## TOOTE KIRJELDUS

### Seinamöödud:

448x548 cm

**Ruumala:** 55,4 m<sup>3</sup>

**Ukse/akna tüüp:** Summer

**Ukse/akna klaas:**

Pakettklaas, 3-9-3 mm

**Aknaava mõõdud:**

57x165, 69x38 cm

**Ukseava mõõdud:** 78x191 cm

**Lävepakk:** lehtpuu

**Katuselaud:** 19 mm

**Katuse pindala:** 30,4 m<sup>2</sup>

**Katuse kaldenurk:** 20,0°

**Välispindala:** 24,6 m<sup>2</sup>

## LISAD (EI SISALDU HINNAS)

Katusepapp (aluskihina): 7 rulli, SBS katusekattematerjal: 7 rulli, käärgkate: 13 pakki, papinaelad, vihmaveerennid, varikatus, lisauks ja -aken. Tutvu lisatoodetega lk 242-257.

Ukse- ja aknaelementide asukohti saab vahetada.

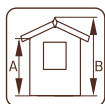
Pakettklaas

Trendikas peensaetud välislaudis.

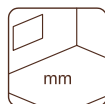
Valmis seinaelemendid tuuletõkkekillega!



160 mm



A: 216 cm  
B: 326 cm



Komplektis  
19 mm

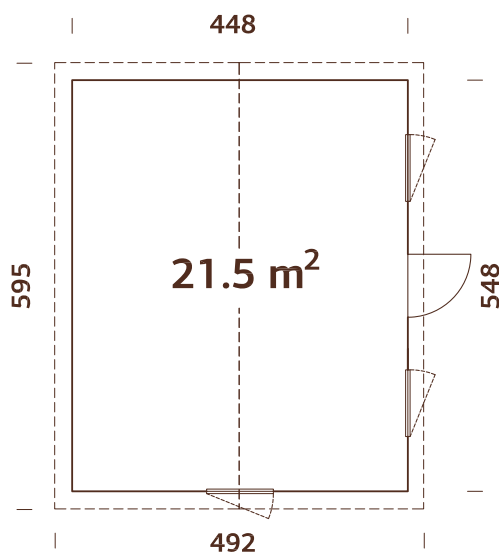


Varikatus on lisatoode.

PALMAKO NORDIC+ MAJA PERNILLA 21,5 m<sup>2</sup>

TOOTEKOOD: 101261

al. 7250 €



## TOOTE KIRJELDUS

## Seinamõõdud:

448x548 cm

Ruumala: 55,4 m<sup>3</sup>

Ukse/akna tüüp: Summer

Ukse/akna klaas:

Pakettklaas, 3-9-3 mm

Aknaava mõõdud:

69x38 cm, 69x86 cm

Ukseava mõõdud: 78x181 cm

Lävepakk: lehtpuu

Katuselaud: 19 mm

Katuse pindala: 30,4 m<sup>2</sup>

Katuse kaldenurk: 20,0°

Välispindala: 24,6 m<sup>2</sup>

## LISAD (EI SISALDU HINNAS)

Katusepapp (aluskihina): 7 rulli, SBS katusekattematerjal: 7 rulli, kargkate: 13 pakki, papinaelad, vihmaveerennid, varikatus, lisauks ja -aken. Tutvu lisatoodetega lk 242-257.

Ukse- ja aknaelementide asukohti saab vahetada.

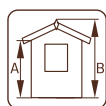
Pakettklaas

Trendikas peensaetud välislaudis.

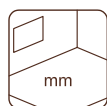
Valmis seinaelemendid tuuletõkkekelega!



160 mm



A: 216 cm  
B: 326 cm



Komplektis  
19 mm



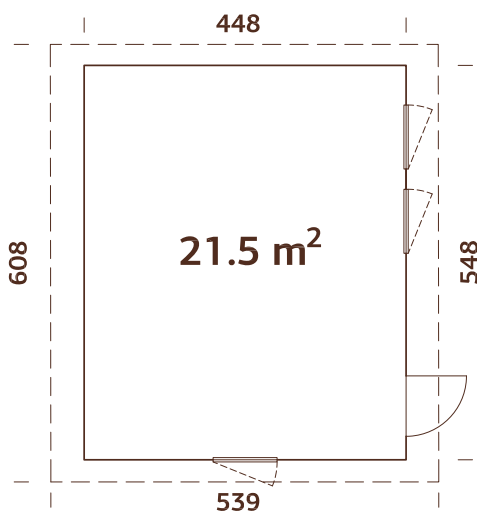
Varikatus on lisatoode.

Tegemist on soovituslike jaemüügihindadega. Hinnad ei sisalda lisatooteid, sh katusekattematerjale. Hinnad sisaldavad tasuta kojuvedu üle Eesti!

# PALMAKO NORDIC+ MAJA ANNIKA 21,5 m<sup>2</sup>

TOOTEKOOD: 101257

**al. 7250 €**



## TOOTE KIRJELDUS

**Seinamõõdud:** 448x548 cm

**Ruumala:** 55,0 m<sup>3</sup>

**Ukse/akna tüüp:** Summer

**Ukse/akna klaas:**

Pakettklaas, 3-9-3 mm

**Aknaava mõõdud:** 57x165 cm

**Ukseava mõõdud:** 78x191 cm

**Lävepakk:** lehtpuu

**Katuselauad:** 19 mm

**Katuse pindala:** 33,2 m<sup>2</sup>

**Katuse kaldenurk:** 7,0°

**Välispindala:** 24,6 m<sup>2</sup>

## LISAD (EI SISALDU HINNAS)

Katusepapp (aluskihina): 6 rulli, SBS katusekattematerjal: 6 rulli, papinaelad, vihmaveerennid, lisauks ja -aken. Tutvu lisatoodetega lk 242-257.

Ukse- ja aknaelementide asukohti saab vahetada.

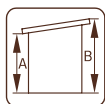
Pakettklaas

Trendikas peensaetud välislaudis.

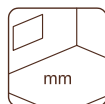
Valmis seinaelemendid tuuletõkkekeilega!



**160 mm**



**A: 216 cm  
B: 311 cm**



**Komplektis  
19 mm**

# LISATOOTED

TUTVU LISATOODETEGA LK 242-257



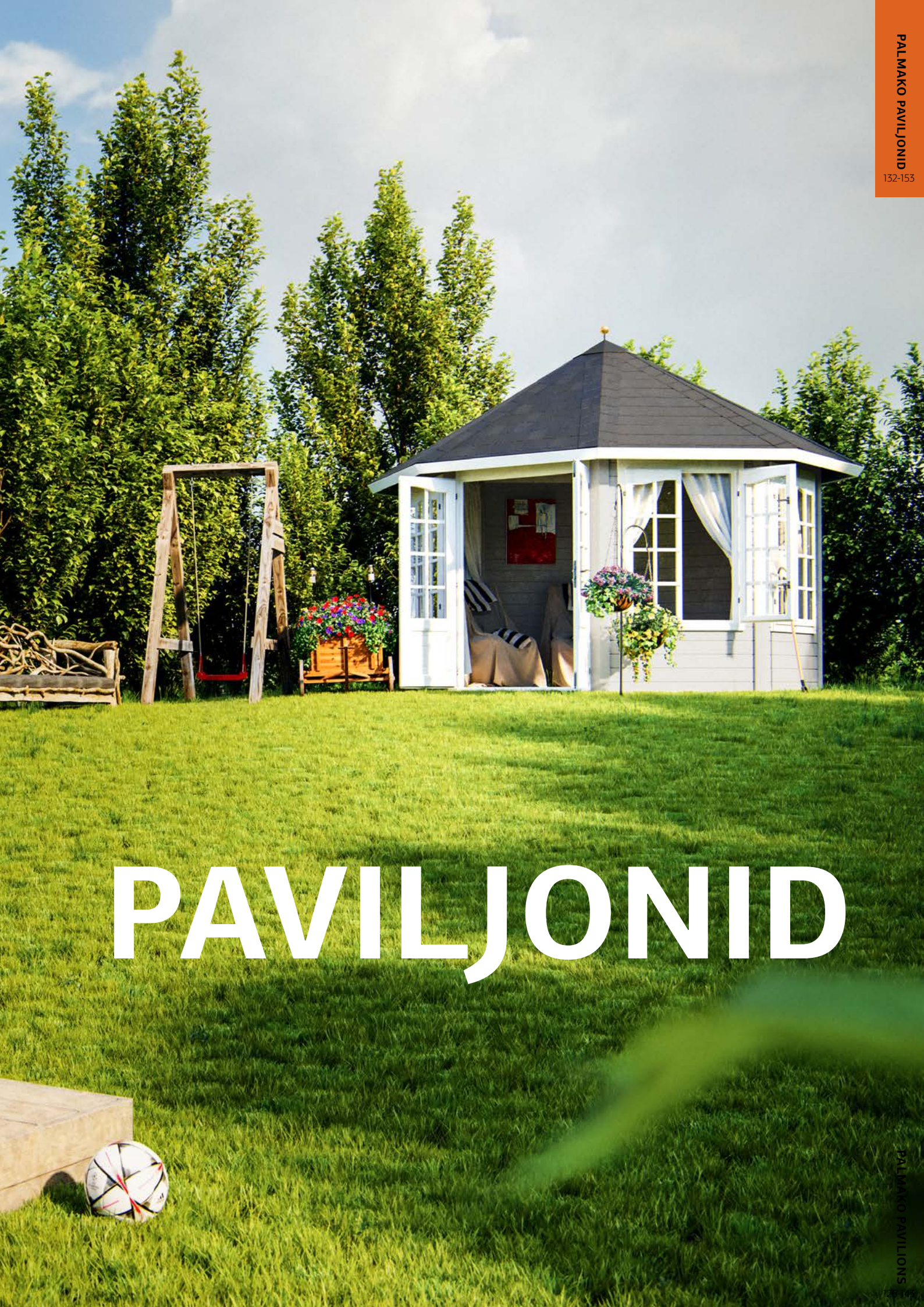
**SBS katusekatte-**  
**materjal, rullid**

Maja	Tootekood	Katusepapp, rullid	SBS katusekatte- materjal, rullid	Kärgkate <sup>1</sup> , pakki	Papinaelad, 1 kg	EPDM <sup>2</sup>	Vihmaveeremid	Varrikatus	Lisauks	Lisaaken
Ly 13,6 m <sup>2</sup>	101147	107210 5 rulli	107214 5 rulli	8 pakki	107930		106632		107325	103309
Hedwig 13,6 m <sup>2</sup>	101163	107210 5 rulli	107214 5 rulli	8 pakki	107930		106632		109058	103310
Erta 13,6 m <sup>2</sup>	101151	107210 5 rulli	107214 5 rulli		107930		107375		107325	103309
Simone 13,6 m <sup>2</sup>	109000	107210 5 rulli	107214 5 rulli		107930		107375		106793	107289
Annabel 13,4 m <sup>2</sup>	108994	107210 3 rulli	107214 3 rulli		107930		107375		109176	109172
Annabel 13,4 m <sup>2</sup> Kit	109044	107210 3 rulli	107214 3 rulli		107930		107375			109172
Solveig 13,6 m <sup>2</sup>	101203					107166	Komplektis		106932	100188 100187
Charlotte 21,5 m <sup>2</sup>	101253	107210 7 rulli	107214 7 rulli	13 pakki	107930		106632	108623	107325	107289 107297
Permillia 21,5 m <sup>2</sup>	101261	107210 7 rulli	107214 7 rulli	13 pakki	107930		106632	108623	107329	107295 107297
Annika 21,5 m <sup>2</sup>	101257	107210 6 rulli	107214 6 rulli		107930		106626 + 106627		107325	107289

<sup>1</sup> Kärgkate on saadaval erinevates värvides – 107180 – must, 107182 – punane, 107183 – roheline, 107181 – pruun.

<sup>2</sup> Sisaldab liimi EPDMi paigaldamiseks. Loe rohkem EPDMi katusekattematerjali kohta lk. 249.





# PAVILJONID

# PAVILJONID



PALMAKO PAVILJON  
MELANIE 7,0 m<sup>2</sup>



PALMAKO PAVILJON  
MELANIE 6,9 m<sup>2</sup>



PALMAKO PAVILJON  
MELANIE 9,9 m<sup>2</sup>



PALMAKO PAVILJON  
MELANIE 11,0 m<sup>2</sup>



PALMAKO PAVILJON  
MELANIE 11,5 m<sup>2</sup>

UUS!



PALMAKO PAVILJON  
MELANIE 7,0+8,1 m<sup>2</sup>



PALMAKO PAVILJON  
HANNA 7,6 m<sup>2</sup>



PALMAKO PAVILJON  
HANNA 14,1 m<sup>2</sup>



PALMAKO PAVILJON  
HANNA 20,3 m<sup>2</sup>



PALMAKO PAVILJON  
VERONICA 2 6,7 m<sup>2</sup>



PALMAKO PAVILJON  
VERONICA 4 6,7 m<sup>2</sup>



PALMAKO PAVILJON  
VERONICA 4 9,2 m<sup>2</sup>



PALMAKO PAVILJON  
VERONICA 7 9,2 m<sup>2</sup>



PALMAKO PAVILJON  
BETTY 9,0 m<sup>2</sup>



PALMAKO PAVILJON  
BETTY 9,9 m<sup>2</sup>



PALMAKO PAVILJON  
BETTY 18,0 m<sup>2</sup>



PALMAKO PAVILJON  
BETTY 25,0 m<sup>2</sup>



PALMAKO PAVILJON  
JULIE 10,5 m<sup>2</sup>



PALMAKO PAVILJON  
LUCY 12,2 m<sup>2</sup>



PALMAKO PAVILJON  
NOVA 13,0 m<sup>2</sup>



PALMAKO PAVILJON  
NOVA 13,0 m<sup>2</sup> KIT



PALMAKO PAVILJON  
NOVA 17,8 m<sup>2</sup>



PALMAKO PAVILJON  
NOVA 17,8 m<sup>2</sup> KIT



PALMAKO PAVILJON  
NOVA 21,5 m<sup>2</sup>



PALMAKO PAVILJON  
NOVA 21,5 m<sup>2</sup> KIT



PALMAKO KLAASMAJA  
EMILIA 5,4 m<sup>2</sup>



PALMAKO KLAASMAJA  
EMILIA 8,2 m<sup>2</sup>



PALMAKO EMILIA  
KUUR 4,0 m<sup>2</sup>

UUS!



PALMAKO KLAASMAJA  
EMILIA 13,8 m<sup>2</sup>

UUS!



PALMAKO GRILLIMAJA  
EVA 8,7 m<sup>2</sup>



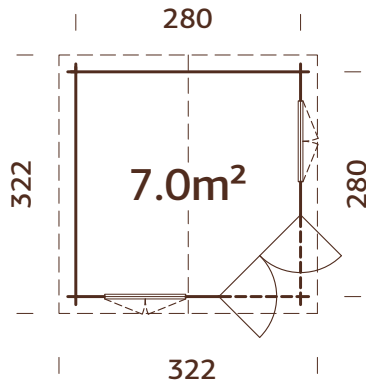
PALMAKO GRILLIMAJA  
EVA 11,4 m<sup>2</sup>



# PALMAKO PAVILJON MELANIE 7,0 m<sup>2</sup>

TOOTEKOOD: 103708

al. 2490 €

**TOOTE KIRJELDUS****Detailimõõdud:** 300x300 cm**Ruumala:** 17,4 m<sup>3</sup>**Ukse/akna tüüp:**

Garden

**Aknaklaas:**

klaas, 4 mm

**Ukseklaas:**

karastatud klaas, 4 mm

**Aknaava mõõdud:**

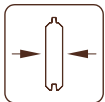
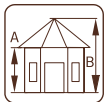
90x144 cm

**Ukseava mõõdud:**

134x175 cm

**Lävepakk:** madal,

metalliga kaetud

**Katuselauad:** 16 mm**Katuse pindala:** 11,9 m<sup>2</sup>**Katuse kaldenurk:** 25,0°**Välispindala:** 7,8 m<sup>2</sup>**TÖÖTLUSED****103709**  
pruun kastmine**103711**  
hall kastmine**103710**  
valge kastmine**28 mm****A: 217 cm**  
**B: 297 cm****Komplektis**  
**19 mm****LISAD (EI SISALDU****HINNAS)**

Kärgkate: 6 pakki, papinaelad, lisauks ja -aken.

Tutvu lisatoodetega lk 242-257.



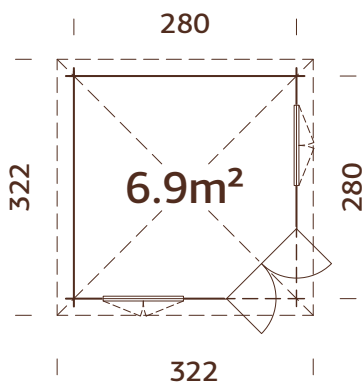
Aknatrelli profiil

16x24 mm

# PALMAKO PAVILJON MELANIE 6,9 m<sup>2</sup>

TOOTEKOOD: 103728

al. 2990 €

**TOOTE KIRJELDUS****Detailimõõdud:** 300x300 cm**Ruumala:** 17,7 m<sup>3</sup>**Ukse/akna tüüp:**

Garden+

**Aknaklaas:** Pakettklaas,

3-6-3 mm

**Ukseklaas:** karastatud klaas,

4-6-4 mm

**Aknaava mõõdud:**

90x134 cm

**Ukseava mõõdud:**

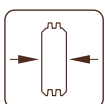
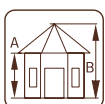
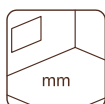
114x186 cm

**Lävepakk:** madal,

metalliga kaetud

**Katuselauad:** 16 mm**Katuse pindala:** 8,4 m<sup>2</sup>**Katuse kaldenurk:** 25,0°**Välispindala:** 7,8 m<sup>2</sup>

Pakettklaas

**TÖÖTLUSED****103729**  
pruun kastmine**103731**  
hall kastmine**103730**  
valge kastmine**44 mm****A: 222 cm**  
**B: 302 cm****Komplektis**  
**19 mm****LISAD (EI SISALDU HINNAS)**

Kärgkate: 6 pakki, papinaelad, lisauks ja -aken.

Tutvu lisatoodetega lk 242-257.



Aknatrelli profiil

16x24 mm

**Tegemist on soovituslike jaemüüghindadega. Hinnad ei sisalda lisatooteid, sh katusekattematerjale. Hinnad sisaldavad tasuta kojuvedu üle Eesti!**

PALMAKO PAVILJON MELANIE 9,9 m<sup>2</sup>

TOOTEKOOD: 103732

al. 3990 €



Melanie 9,6 m<sup>2</sup> paigalduse nägemiseks skannige seda QR-koodi!!!



Aknatrelli profil  
16x24 mm

## TOOTE KIRJELDUS

## Detailimõõdud:

350x350 cm

Ruumala: 27,0 m<sup>3</sup>

Ukse/akna tüüp: Garden+

Aknaklaas: Pakettklaas,  
3-6-3 mmUkseklaas: karastatud klaas,  
4-6-4 mm

Aknaava mõõdud: 90x134 cm

## Ukseava mõõdud:

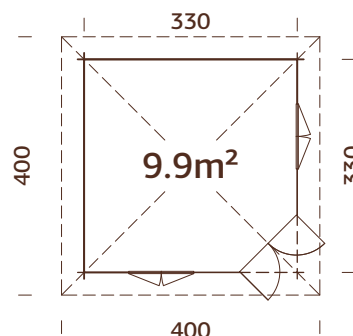
114x186 cm

Lävepakk: madal,  
metalliga kaetud

Katuselauad: 19 mm

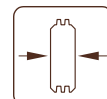
Katuse pindala: 17,0 m<sup>2</sup>

Katuse kaldenurk: 24,5°

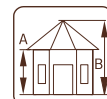
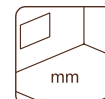
Välispindala: 10,9 m<sup>2</sup>

Pakettklaas

## TÖÖTLUSED

103733  
pruun kastmine103735  
hall kastmine103734  
valge kastmine

44 mm

A: 233 cm  
B: 325 cmKomplektis  
19 mm

## LISAD (EI SISALDU HINNAS)

Kärgkate: 8 pakki, papinaelad, lisauks  
ja -aken.

Tutvu lisatoodetega lk 242-257.

PALMAKO PAVILJON MELANIE 11,0 m<sup>2</sup>

TOOTEKOOD: 103736

al. 3490 €



Aknatrelli profil  
16x24 mm

## TOOTE KIRJELDUS

## Detailimõõdud:

450x300 cm

Ruumala: 17,8+9,9 m<sup>3</sup>

Ukse/akna tüüp: Garden

Aknaklaas:

klaas, 4 mm

Ukseklaas: Karastatud klaas,  
4 mm

Aknaava mõõdud: 90x144 cm

## Ukseava mõõdud:

73x181 cm, 134x175 cm

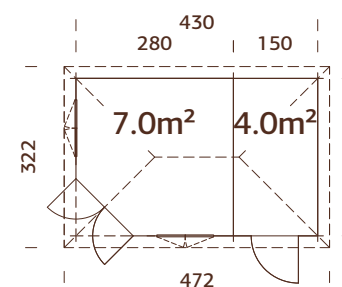
## Lävepakk: madal,

metalliga kaetud

Katuselauad: 16 mm

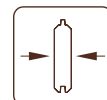
Katuse pindala: 16,9 m<sup>2</sup>

Katuse kaldenurk: 25,0°

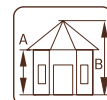
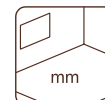
Välispindala: 12,0 m<sup>2</sup>

Võimalik ehitada peegelpildis!

## TÖÖTLUSED

103737  
pruun kastmine103739  
hall kastmine103738  
valge kastmine

28 mm

A: 217 cm  
B: 285 cmKomplektis  
19 mm

## LISAD (EI SISALDU HINNAS)

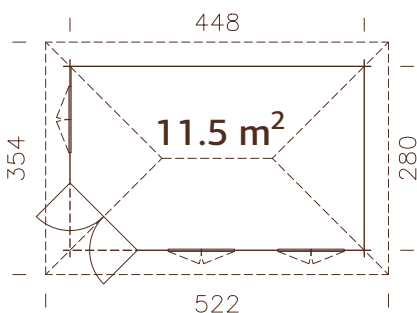
Kärgkate: 8 pakki, papinaelad, lisauks ja  
-aken. Tutvu lisatoodetega lk 242-257.

# PALMAKO PAVILJON MELANIE 11,5 m<sup>2</sup>

TOOTEKOOD: 109355

UUS!

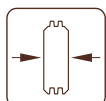
al. 3990 €



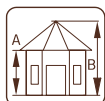
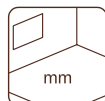
Võimalik ehitada peegelpildis!



## TÖÖTLUSED

109529  
pruun kastmine109530  
hall kastmine109528  
valge kastmine

44 mm

A: 234 cm  
B: 311 cmKomplektis  
19 mm

## TOOTE KIRJELDUS

### Detailimõõdud:

468x300 cm

Ruumala: 29,9 m<sup>3</sup>

Ukse/akna tüüp: Garden+

### Aknaklaas:

Pakettklaas, 3-6-3 mm

Ukseklaas: Karastatud

klaas, 4 mm

Aknaava mõõdud: 90x134 cm

Ukseava mõõdud: 114x186 cm

Lävepakk: madal, metalliga

kaetud

Katuselauad: 16 mm

Katuse pindala: 19,9 m<sup>2</sup>

Katuse kaldenurk: 24,7°

Välispindala: 12,1 m<sup>2</sup>

## LISAD (EI SISALDU

### HINNAS)

Kärgkate: 9 pakki, papinaelad,  
vihmaveerennid, lisauks ja -aken.

Tutvu lisatoodetega lk 242-257.



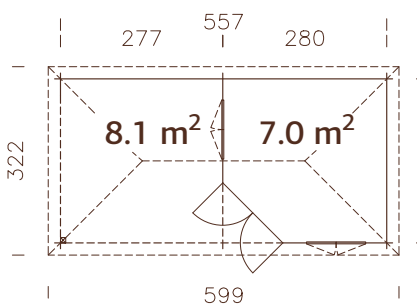
Aknatrelli profil

16x24 mm

# PALMAKO PAVILJON MELANIE 7,0+8,1 m<sup>2</sup>

TOOTEKOOD: 103778

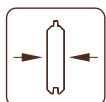
al. 3250 €



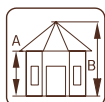
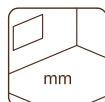
Võimalik ehitada peegelpildis!



## TÖÖTLUSED

103779  
pruun kastmine103781  
hall kastmine103780  
valge kastmine

28 mm

A: 228 cm  
B: 307 cmKomplektis  
19 mm

## TOOTE KIRJELDUS

### Detailimõõdud:

577x300 cm

Ruumala: 18,6+21,0 m<sup>3</sup>

Varikatuse mõõdud:

277x280 cm

Ukse/akna tüüp: Garden

Aknaklaas: klaas, 4 mm

Ukseklaas: Karastatud

klaas, 4 mm

Aknaava mõõdud: 90x144 cm

Ukseava mõõdud: 134x175 cm

Lävepakk: madal, metalliga

kaetud

Katuselauad: 16 mm

Katuse pindala: 20,8 m<sup>2</sup>

Katuse kaldenurk: 24,7°

Välispindala: 15,6 m<sup>2</sup>

## LISAD (EI SISALDU

### HINNAS)

Kärgkate: 10 pakki, papinaelad,  
vihmaveerennid, lisauks ja -aken.

Tutvu lisatoodetega lk 242-257.



Aknatrelli profil

16x24 mm

Tegemist on soovituslike jaemüüghindadega. Hinnad ei sisalda lisatooteid, sh katusekattematerjale. Hinnad sisaldavad tasuta kojuvedu üle Eesti!

PALMAKO PAVILJON HANNA 7,6 m<sup>2</sup>

TOOTEKOOD: 103724



al. 2750 €

Aknatrelli profiil  
16x24 mm

## TOOTE KIRJELDUS

**Diameeter:** 303 cm**Ruumala:** 19,6 m<sup>3</sup>**Ukse/akna tüüp:**

Garden

**Aknaklaas:**

klaas, 4 mm

**Ukseklaas:** Karastatud klaas,

4 mm

**Aknaava mõõdud:**

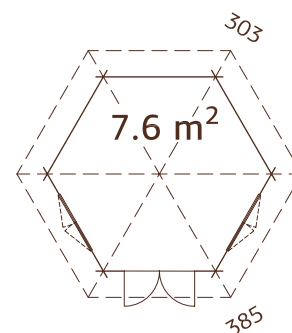
90x123 cm

**Ukseava mõõdud:**

114x186 cm

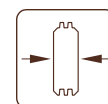
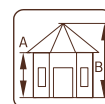
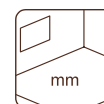
**Lävepakk:** madal,

metalliga kaetud

**Katuselaud:** 16 mm**Katuse pindala:** 14,8 m<sup>2</sup>**Katuse kaldenurk:** 32,0°**Välispindala:** 8,0 m<sup>2</sup>

Valmis katuseelemendid.

## TÖÖTLUSED

**103725**  
pruun kastmine**103727**  
hall kastmine**103726**  
valge kastmine**34 mm****A: 227 cm**  
**B: 336 cm****Komplektis**  
**19 mm**

## LISAD (EI SISALDU HINNAS)

Kärgkate: 8 pakki, papinaelad, lisauks ja -aken.

Tutvu lisatoodetega lk 242-257.

PALMAKO PAVILJON HANNA 14,1 m<sup>2</sup>

TOOTEKOOD: 106185

al. 4490 €

Aknatrelli profiil  
16x24 mm

## TOOTE KIRJELDUS

**Diameeter:** 421 cm**Ruumala:** 38,3 m<sup>3</sup>**Ukse/akna tüüp:**

Garden+

**Aknaklaas:** Pakettklaas,

3-6-3 mm

**Ukseklaas:** karastatud klaas,

4-6-4 mm

**Aknaava mõõdud:**

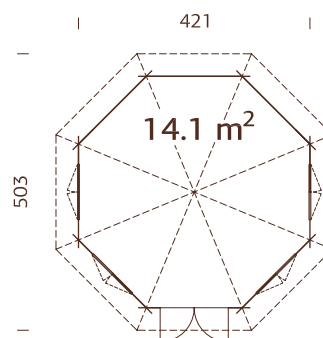
90x134 cm

**Ukseava mõõdud:**

114x186 cm

**Lävepakk:** madal,

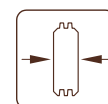
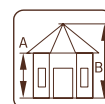
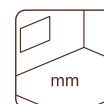
metalliga kaetud

**Katuselaud:** 16 mm**Katuse pindala:** 24,0 m<sup>2</sup>**Katuse kaldenurk:** 32,0°**Välispindala:** 14,7 m<sup>2</sup>

Pakettklaas

Valmis katuseelemendid.

## TÖÖTLUSED

**106186**  
pruun kastmine**106188**  
hall kastmine**106187**  
valge kastmine**44 mm****A: 222 cm**  
**B: 371 cm****Komplektis**  
**19 mm**

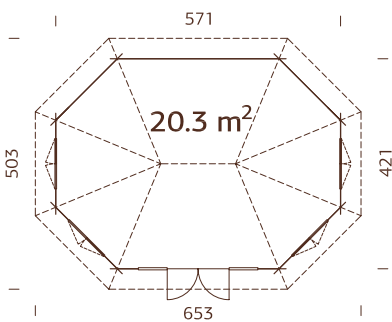
## LISAD (EI SISALDU HINNAS)

Kärgkate: 12 pakki, papinaelad, lisauks ja -aken.

Tutvu lisatoodetega lk 242-257.

# PALMAKO PAVILJON HANNA 20,3 m<sup>2</sup>

TOOTEKOOD: 106189



Pakettklaas  
Valmis katuseelemendid.



al. 5490 €



Aknatrelli profiil  
16x24 mm

## TÖÖTLUSED



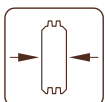
**106190**  
pruun kastmine



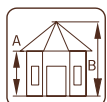
**106192**  
hall kastmine



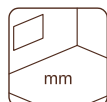
**106191**  
valge kastmine



44 mm



**A: 222 cm**  
**B: 371 cm**



**Komplektis**  
**19 mm**

## TOOTE KIRJELDUS

**Diameeter:** 421/571 cm

**Ruumala:** 53,5 m<sup>3</sup>

**Ukse/akna tüüp:**

Garden+

**Aknaklaas:** Pakettklaas,  
3-6-3 mm

**Ukseklaas:** karastatud  
klaas, 4-6-4 mm

**Aknaava mõõdud:**  
90x134 cm

**Ukseava mõõdud:**  
120x183 cm

**Lävepakk:** madal,  
metalliga kaetud

**Katuselauad:** 16 mm

**Katuse pindala:** 32,6 m<sup>2</sup>

**Katuse kaldenurk:** 32,0°

**Välispindala:** 21,0 m<sup>2</sup>

## LISAD (EI SISALDU HINNAS)

Kärgkate: 16 pakki, papinaelad, lisauks ja -aken.

Tutvu lisatoodetega lk 242-257.

**Tegemist on soovituslike jaemüüghindadega. Hinnad ei sisalda lisatooteid, sh katusekattematerjale. Hinnad sisaldavad tasuta kojuvedu üle Eesti!**

PALMAKO PAVILJON VERONICA 2 6,7 m<sup>2</sup>

TOOTEKOOD: 103744

al. 2490 €



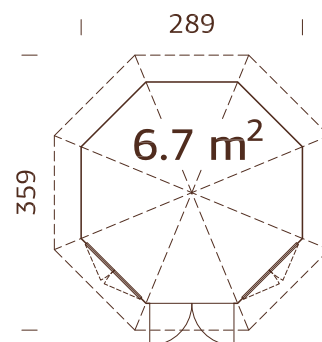
Aknatrelli profil  
16x24 mm

## TOOTE KIRJELDUS

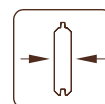
**Diameeter:** 289 cm  
**Ruumala:** 16,4 m<sup>3</sup>  
**Ukse/akna tüüp:**  
 Garden+  
**Aknaklaas:** Pakettklaas,  
 3-6-3 mm  
**Ukseklaas:** karastatud klaas,  
 4-6-4 mm  
**Aknaava mõõdud:**  
 102x104 cm  
**Ukseava mõõdud:**  
 102x174 cm  
**Lävepakk:** madal,  
 metalliga kaetud  
**Katuselauad:** 16 mm  
**Katuse pindala:** 12,6 m<sup>2</sup>  
**Katuse kaldenurk:** 32,0°  
**Välispindala:** 6,9 m<sup>2</sup>

## LISAD (EI SISALDU HINNAS)

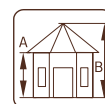
Kärgkate: 7 pakki, papinaelad, lisauks ja -aken.  
 Tutvu lisatoodetega lk 242-257.



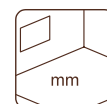
Pakettklaas  
 Valmis sein- ja katuseelemendid.



28 mm



**A: 215 cm**  
**B: 310 cm**



**Komplektis**  
**19 mm**

PALMAKO PAVILJON VERONICA 4 6,7 m<sup>2</sup>

TOOTEKOOD: 103748

al. 2750 €



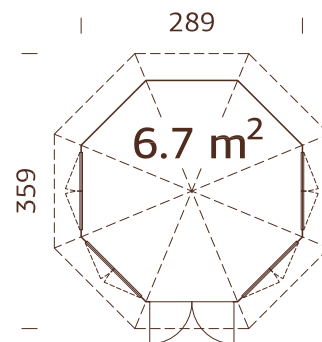
Aknatrelli profil  
16x24 mm

## TOOTE KIRJELDUS

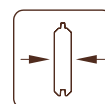
**Diameeter:** 289 cm  
**Ruumala:** 16,4 m<sup>3</sup>  
**Ukse/akna tüüp:**  
 Garden+  
**Aknaklaas:** Pakettklaas,  
 3-6-3 mm  
**Ukseklaas:** karastatud klaas,  
 4-6-4 mm  
**Aknaava mõõdud:**  
 102x104 cm  
**Ukseava mõõdud:**  
 102x174 cm  
**Lävepakk:** madal,  
 metalliga kaetud  
**Katuselauad:** 16 mm  
**Katuse pindala:** 12,6 m<sup>2</sup>  
**Katuse kaldenurk:** 32,0°  
**Välispindala:** 6,9 m<sup>2</sup>

## LISAD (EI SISALDU HINNAS)

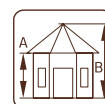
Kärgkate: 7 pakki, papinaelad, lisauks ja -aken. Tutvu lisatoodetega lk 242-257.



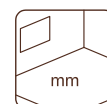
Pakettklaas  
 Valmis sein- ja katuseelemendid.



28 mm



**A: 215 cm**  
**B: 310 cm**

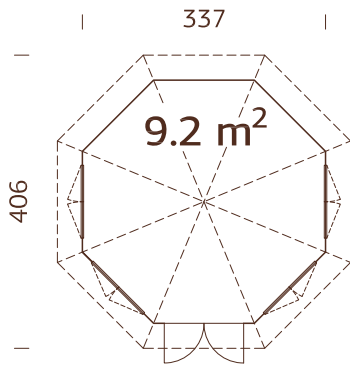


**Komplektis**  
**19 mm**

# PALMAKO PAVILJON VERONICA 4 9,2 m<sup>2</sup>

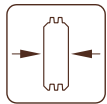
TOOTEKOOD: 107374

al. 3250 €

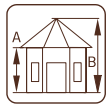
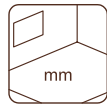


Pakettklaas

Valmis sein- ja katuseelemendid.



34 mm

A: 222 cm  
B: 326 cmKomplektis  
19 mm

## TOOTE KIRJELDUS

**Diameeter:** 337 cm**Ruumala:** 23,4 m<sup>3</sup>**Ukse/akna tüüp:**

Garden+

**Aknaklaas:** Pakettklaas,  
3-6-3 mm**Ukseklaas:** karastatud klaas,  
4-6-4 mm**Aknaava mõõdud:**  
90x123 cm**Ukseava mõõdud:**  
120x181 cm**Lävepakk:** madal,  
metalliga kaetud**Katuselauad:** 16 mm**Katuse pindala:** 15,3 m<sup>2</sup>**Katuse kaldenurk:** 32,0°**Välispindala:** 9,4 m<sup>2</sup>Aknatrelli profiil  
16x24 mm

## LISAD (EI SISALDU HINNAS)

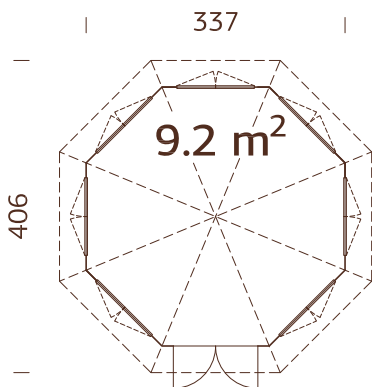
Kärgkate: 9 pakki, papinaelad,  
lisauks ja -aken.

Tutvu lisatoodetega lk 242-257.

# PALMAKO PAVILJON VERONICA 7 9,2 m<sup>2</sup>

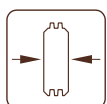
TOOTEKOOD: 107373

al. 3490 €

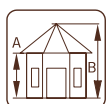
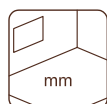


Pakettklaas

Valmis sein- ja katuseelemendid.



34 mm

A: 222 cm  
B: 326 cmKomplektis  
19 mm

## TOOTE KIRJELDUS

**Diameeter:** 337 cm**Ruumala:** 23,4 m<sup>3</sup>**Ukse/akna tüüp:**

Garden+

**Aknaklaas:** Pakettklaas,  
3-6-3 mm**Ukseklaas:** karastatud klaas,  
4-6-4 mm**Aknaava mõõdud:**  
90x123 cm**Ukseava mõõdud:**  
120x181 cm**Lävepakk:** madal,  
metalliga kaetud**Katuselauad:** 16 mm**Katuse pindala:** 15,3 m<sup>2</sup>**Katuse kaldenurk:** 32,0°**Välispindala:** 9,4 m<sup>2</sup>Aknatrelli profiil  
16x24 mm

## LISAD (EI SISALDU HINNAS)

Kärgkate: 9 pakki, papinaelad,  
lisauks. Tutvu lisatoodetega lk

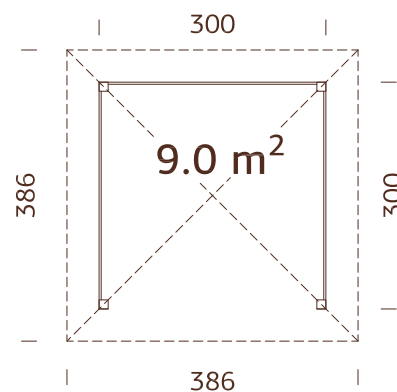
242-257.

**Tegemist on soovituslike jaemüüghindadega. Hinnad ei sisalda lisatooteid, sh katusekattematerjale. Hinnad sisaldavad tasuta kojuvedu üle Eesti!**

PALMAKO PAVILJON BETTY 9,0 m<sup>2</sup>

TOOTEKOOD: 103798

al. 1990 €



Liimpuidust tugevad postid.

## TÖÖTLUSED

103799  
pruun kastmine103801  
hall kastmine103800  
valge kastmine109006  
valge kruntvärv

## TOOTE KIRJELDUS

## Mõõdud:

300x300 cm

Ruumala: 21,9 m<sup>3</sup>

Katuselauad: 19 mm

Katuse pindala: 15,4 m<sup>2</sup>

Katuse kaldenurk: 25,0°

Välispindala: 9,0 m<sup>2</sup>

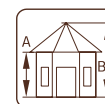
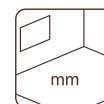
## LISAD (EI SISALDU HINNAS)

Põrand, käärgkate: 8 pakki, papinaelad.

Tutvu lisatoodetega lk 242-257.

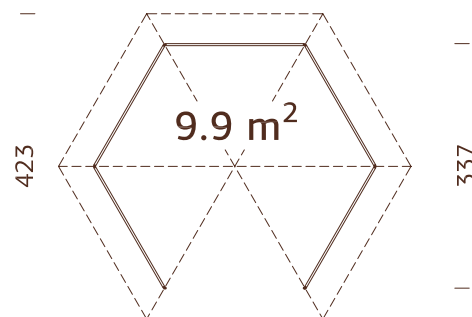


120x120 mm

A: 223 cm  
B: 323 cmNB! Põrand  
lisatootena!  
28 mm, immutatudPALMAKO PAVILJON BETTY 9,9 m<sup>2</sup>

TOOTEKOOD: 103879

al. 1990 €



Liimpuidust tugevad postid.

## TÖÖTLUSED

103880  
pruun kastmine103882  
hall kastmine103881  
valge kastmine109007  
valge kruntvärv

## TOOTE KIRJELDUS

Diameeter: 337 cm

Ruumala: 23,0 m<sup>3</sup>

Katuselauad: 19 mm

Katuse pindala: 16,7 m<sup>2</sup>

Katuse kaldenurk: 25,0°

Välispindala: 9,9 m<sup>2</sup>

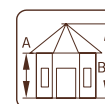
## LISAD (EI SISALDU HINNAS)

Põrand, käärgkate: 9 pakki, papinaelad.

Tutvu lisatoodetega lk 242-257.



120x120 mm

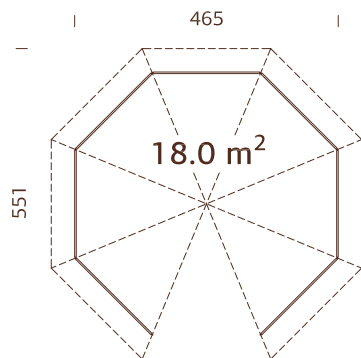
A: 204 cm  
B: 313 cmNB! Põrand  
lisatootena!  
28 mm, immutatud



# PALMAKO PAVILJON BETTY 18,0 m<sup>2</sup>

TOOTEKOOD: 105212

al. 3250 €



Liimpuidust tugevad postid.

## TÖÖTLUSED

105213  
pruun kastmine105215  
hall kastmine105214  
valge kastmine109008  
valge kruntvärv

## TOOTE KIRJELDUS

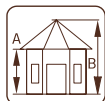
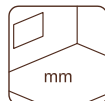
Diameeter: 465 cm

Katuselauad: 19 mm

Katuse kaldenurk: 25,0°

Ruumala: 46,0 m<sup>3</sup>Katuse pindala: 27,2 m<sup>2</sup>Välispindala: 18,0 m<sup>2</sup>

120x120 mm

A: 207 cm  
B: 346 cmNB! Põrand  
lisatootena!  
28 mm,  
immutatud

## LISAD (EI SISALDU HINNAS)

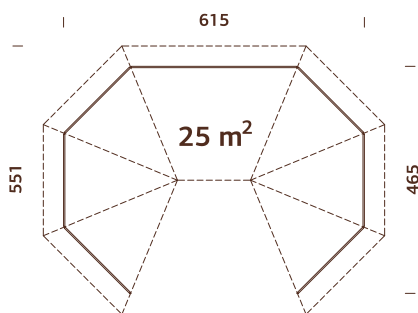
Põrand, käärgkate: 14 pakki, papinaelad.

Tutvu lisatoodetega lk 242-257.

# PALMAKO PAVILJON BETTY 25,0 m<sup>2</sup>

TOOTEKOOD: 104704

al. 3990 €



Liimpuidust tugevad postid.

## TÖÖTLUSED

104705  
pruun kastmine104707  
hall kastmine104706  
valge kastmine109009  
valge kruntvärv

## TOOTE KIRJELDUS

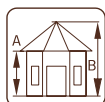
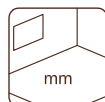
Diameeter: 467/617 cm

Katuselauad: 19 mm

Katuse kaldenurk: 25,0°

Ruumala: 64,0 m<sup>3</sup>Katuse pindala: 36,8 m<sup>2</sup>Välispindala: 25,0 m<sup>2</sup>

120x120 mm

A: 207 cm  
B: 362 cmNB! Põrand  
lisatootena!  
28 mm,  
immutatud

## LISAD (EI SISALDU HINNAS)

Põrand, käärgkate: 17 pakki, papinaelad.

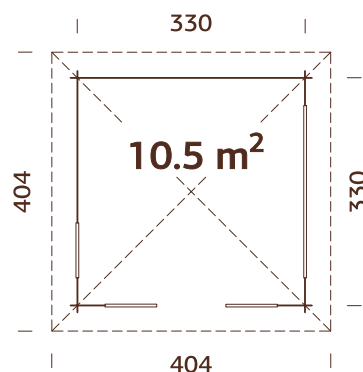
Tutvu lisatoodetega lk 242-257.

Tegemist on soovituslike jaemüüghindadega. Hinnad ei sisalda lisatooteid, sh katusekattematerjale. Hinnad sisaldavad tasuta kojuvedu üle Eesti!

PALMAKO PAVILJON JULIE 10,5 m<sup>2</sup>

TOOTEKOOD: 103760

al. 2250 €



Terrassilauad on immutatud.

## TOOTE KIRJELDUS

## Detailimõõdud:

350x350 cm

Ruumala: 26,0 m<sup>3</sup>

Katuselauad: 19 mm

Katuse pindala: 17,6 m<sup>2</sup>

Katuse kaldenurk: 24,7°

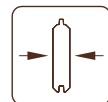
Välispindala: 10,9 m<sup>2</sup>

## LISAD (EI SISALDU HINNAS)

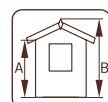
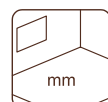
Kärgkate: 9 pakki, papinaelad.

Tutvu lisatoodetega lk 242-257.

## TÖÖTLUSED

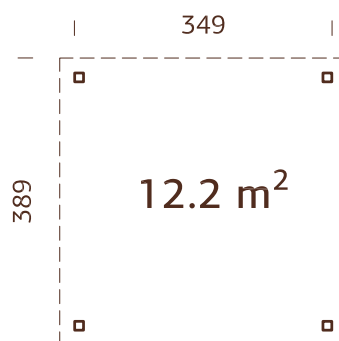
103761  
pruun kastmine103763  
hall kastmine103762  
valge kastmine

28 mm

A: 217 cm  
B: 310 cmKomplektis  
19 mmPALMAKO PAVILJON LUCY 12,2 m<sup>2</sup>

TOOTEKOOD: 103980

al. 1490 €



Liimpuidust tugevad postid.

## TOOTE KIRJELDUS

Mõõdud: 349x349 cm

Ruumala: 27,5 m<sup>3</sup>

Katuselauad: 19 mm

Katuse pindala: 15,1 m<sup>2</sup>

Katuse kaldenurk: 1,3°

Välispindala: 12,2 m<sup>2</sup>

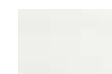
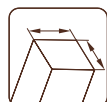
## LISAD (EI SISALDU HINNAS)

Katusepapp (aluskihina): 3 rulli, SBS katusekattematerjal: 3 rulli, papinaelad, EPDM, vihmaveerennid, seinaelemendid (täislaudis/klaas). Tutvu lisatoodetega lk 242-257.

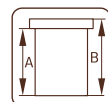


Seinaelemendid on lisatooted! Tutvu lisatoodetega lk 242-257.

## TÖÖTLUSED

103981  
pruun kastmine103983  
hall kastmine103982  
valge kastmine109001  
valge kruntvärvi

120x120 mm

A: 230 cm  
B: 254 cm

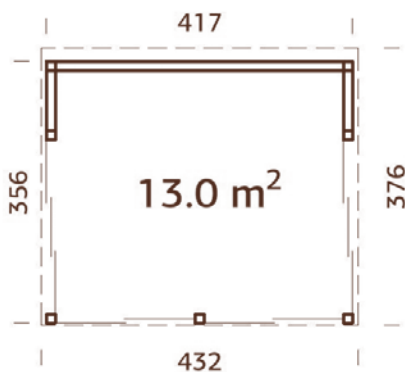
# PALMAKO PAVILJON NOVA 13,0 m<sup>2</sup>

TOOTEKOOD: 108593

al. 4990 €



**Nova 13,0 m<sup>2</sup> kit** ilma lükandukse ja polükarbonaat kihtplastikust katuseeta.  
Tootekood: 108589



## TOOTE KIRJELDUS

**Seinamöödud:** 417x356 cm

**Ruumala:** 32,6 m<sup>3</sup>

**Uks:** Lükanduks

**Ukseklaas:** Karastatud klaas, 5 mm

**Mitteavanev aken, möödud:**  
90x42 cm

**Aknaklaas:** karastatud klaas,  
4-9-4 mm

**Katus:** polükarbonaat kihtplastik

**Katuse pindala:** 17,2 m<sup>2</sup>

**Katuse kaldenurk:** 8,9°

**Välispindala:** 14,8 m<sup>2</sup>

Lükanduks ja polükarbonaat kihtplastikust katus komplektis.

NB! Terrass ei kuulu komplekti!



## TÖÖTLUSED

naturaalne,  
töötlemata puit

pruun kastmine

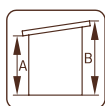
hall kastmine

valge kastmine

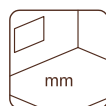
valge kruntvärv



88 mm



A: 225 cm  
B: 282 cm



	naturaalne, töötlemata puit	pruun kastmine	hall kastmine	valge kastmine	valge kruntvärv
<b>Nova 13,0 m<sup>2</sup> kit</b>	108589	108590	108591	108592	109021
<b>Nova 13,0 m<sup>2</sup></b>	108593	108594	108595	108596	109022

**Tegemist on soovituslike jaemüüghindadega. Hinnad ei sisalda lisatooteid, sh katusekattematerjale. Hinnad sisaldavad tasuta kojuvedu üle Eesti!**

PALMAKO PAVILJON NOVA 17,8 m<sup>2</sup>

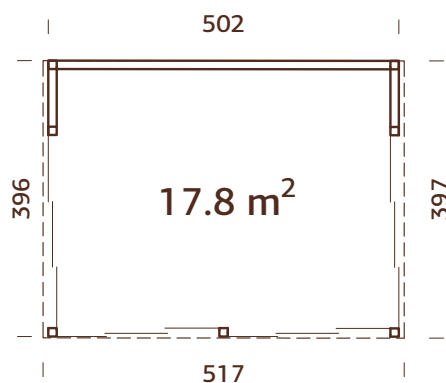
TOOTEKOOD: 108601



al. 5990 €



**Nova** 17,8 m<sup>2</sup> kit ilma lükandukse ja polükarbonaat kihtplastikust katusega.  
Tootekood: 108597



## TOOTE KIRJELDUS

**Seinamöödud:** 502x396 cm**Ruumala:** 41,3 m<sup>3</sup>**Uks:** Lükanduks**Ukseklaas:** Karastatud klaas, 5 mm**Mitteavanev aken, möödud:**  
101x50 cm**Aknaklaas:** karastatud klaas,  
4-9-4 mm**Katus:** polükarbonaat kihtplastik**Katuse pindala:** 20,5 m<sup>2</sup>**Katuse kaldenurk:** 9,2°**Välispindala:** 19,9 m<sup>2</sup>

Lükanduks ja polükarbonaat kihtplastikust katus komplektis.

NB! Terrass ei kuulu komplekti!

naturaalne,  
töötlemata puit

pruun kastmine



hall kastmine



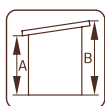
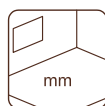
valge kastmine



valge kruntvärv



88 mm

A: 225 cm  
B: 288 cm

## TÖÖTLUSED

	naturaalne, töötlemata puit	pruun kastmine	hall kastmine	valge kastmine	valge kruntvärv
<b>Nova 17,8 m<sup>2</sup> kit</b>	108597	108598	108599	108600	109023
<b>Nova 17,8 m<sup>2</sup></b>	108601	108602	108603	108604	109024

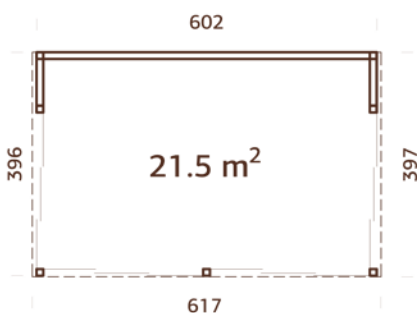
# PALMAKO PAVILJON NOVA 21,5 m<sup>2</sup>

TOOTEKOOD: 108609

al. 6490 €



**Nova 21,5 m<sup>2</sup> kit** ilma lükandukse ja polükarbonaat kihtplastikust katusega.  
Tootekood: 108605



## TOOTE KIRJELDUS

**Seinamöödud:** 602x396 cm

**Ruumala:** 50 m<sup>3</sup>

**Uks:** Lükanduks

**Ukseklaas:** Karastatud klaas, 5 mm

**Mitteavanev aken, möödud:**  
126x50 cm

**Aknaklaas:** karastatud klaas,  
4-9-4 mm

**Katus:** polükarbonaat kihtplastik

**Katuse pindala:** 24,5 m<sup>2</sup>

**Katuse kaldenurk:** 9,2°

**Välispindala:** 23,8 m<sup>2</sup>

Lükanduks ja polükarbonaat kihtplastikust katus komplektis.

NB! Terrass ei kuulu komplekti!



naturaalne,  
töötlemata puit



pruun kastmine



hall kastmine



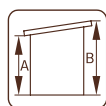
valge kastmine



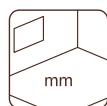
valge kruntvärv



88 mm



A: 225 cm  
B: 288 cm



-

## TÖÖTLUSED

	108605	108606	108607	108592	109025
<b>Nova 21,5 m<sup>2</sup> kit</b>	108605	108606	108607	108592	109025
<b>Nova 21,5 m<sup>2</sup></b>	108609	108610	108611	108596	109026

**Tegemist on soovituslike jaemüügihindadega. Hinnad ei sisalda lisatooteid, sh katusekattematerjale. Hinnad sisaldavad tasuta kojuvedu üle Eesti!**

PALMAKO KLAASMAJA EMILIA 5,4 m<sup>2</sup>

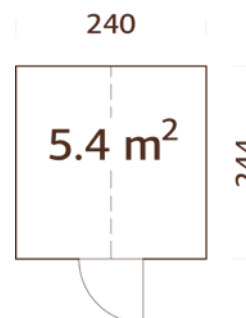
TOOTEKOOD: 108996



al. 1750 €



Automaatselt avanev aken.

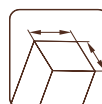


## TÖÖTLUSED

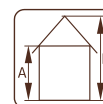


108996

hall süvaimmutus



44x95 mm



A: 159 cm

B: 286 cm



mm

## TOOTE KIRJELDUS

Seinamõõdud: 240x244 cm

Ruumala: 13,0 m<sup>3</sup>

Klaas: karastatud, 4 mm

Katuse pindala: 8,4 m<sup>2</sup>

Katuse kaldenurk: 45°

Välispindala: 5,8 m<sup>2</sup>PALMAKO KLAASMAJA EMILIA 8,2 m<sup>2</sup>

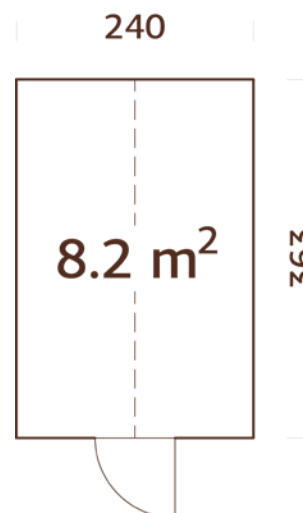
TOOTEKOOD: 108999



al. 2250 €



Automaatselt avanev aken.



## TÖÖTLUSED

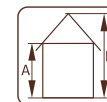


108999

hall süvaimmutus

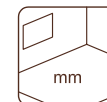


44x95 mm



A: 159 cm

B: 286 cm



mm

## TOOTE KIRJELDUS

Seinamõõdud: 240x363 cm

Ruumala: 19,4 m<sup>3</sup>

Klaas: karastatud, 4 mm

Katuse pindala: 12,5 m<sup>2</sup>

Katuse kaldenurk: 45°

Välispindala: 8,7 m<sup>2</sup>



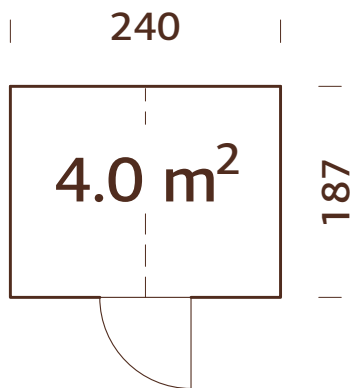
## PALMAKO KLAASMAJA EMILIA KUUR 4,0 m<sup>2</sup>

TOOTEKOOD: 109394

UUS!



al. 1750 €



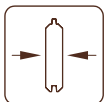
NB! Emilia kuur sobib ainult Emilia 5,4 m<sup>2</sup> ja 8,2 m<sup>2</sup> mudelitega!

### TÖÖTLUSED

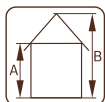


109532

hall süvaimmutus

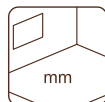


18 mm



A: 160 cm

B: 286 cm



### TOOTE KIRJELDUS

Seinamõõdud: 240x187 cm

Ruumala: 9,7 m<sup>3</sup>

Ukseava mõõdud:

68x183 cm

Katuselaud: 19 mm

Katuse pindala: 6,5 m<sup>2</sup>

Katuse kaldenurk: 45,0°

Välispindala: 4,4 m<sup>2</sup>

### LISAD (EI SISALDU HINNAS)

Katusepapp (aluskihina): 1 rull, SBS katusekattmaterjal: 1 rull, kargkate: 3 pakki, papinaelad..

Tutvu lisatoodetega lk 242-257.

**Tegemist on soovituslike jaemüüghindadega. Hinnad ei sisalda lisatooteid, sh katusekattmaterjale. Hinnad sisaldavad tasuta kojuvedu üle Eesti!**

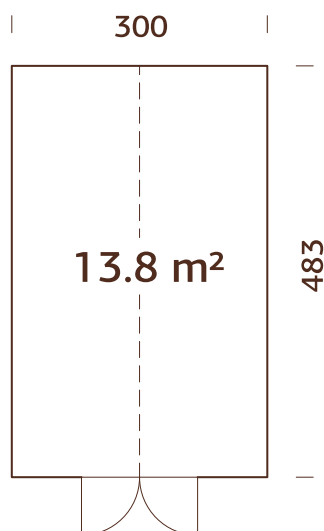
PALMAKO KLAASMAJA EMILIA 13,8 m<sup>2</sup>

TOOTEKOOD: 109532



UUS!

al. 2990 €



Automaatselt avanev aken.

## TOOTE KIRJELDUS

Seinamõõdud: 300x483 cm

Ruumala: 32,7 m<sup>3</sup>

Klaas: karastatud, 4 mm

Katuse pindala: 19,1 m<sup>2</sup>

Katuse kaldenurk: 39,0°

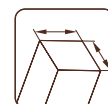
Välispindala: 14,5 m<sup>2</sup>

## TÖÖTLUSED

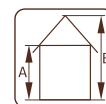


109532

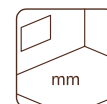
hall süvaimmutus



44x95 mm



A: 159 cm



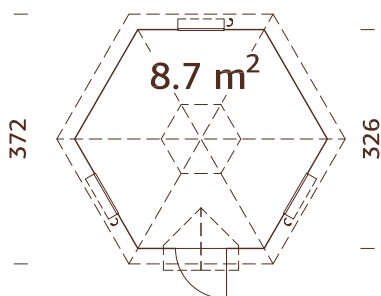
B: 286 cm



# PALMAKO GRILLIMAJA EVA 8,7 m<sup>2</sup>

TOOTEKOOD: 104592

al. 3490 €



Valmis katuseelemendid.

Lisa: grillahi laua, suitsuväljatõmbekubu, korstna ja korstnakattega.



## TÖÖTLUSED



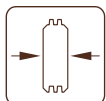
**104593**  
pruun kastmine



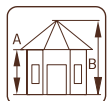
**104595**  
hall kastmine



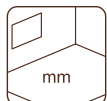
**104594**  
valge kastmine



44 mm



**A: 137 cm**  
**B: 314 cm**



**Komplektis,**  
**puidust restid**  
**19 mm**

## TOOTE KIRJELDUS

**Diameeter:** 326 cm**Ruumala:** 19,0 m<sup>3</sup>**Ukse/akna tüüp:**

Garden+

**Ukse/akna klaas:**

Pakettklaas, 3-6-3 mm

**Aknaava mõõdud:** 59x41 cm**Ukseava mõõdud:**

65x148 cm

**Lävepakk:**

metalliga kaetud

**Katuselauad:** 19 mm**Katuse pindala:** 18,0 m<sup>2</sup>**Katuse kaldenurk:** 45,0°**Välispindala:** 9,2 m<sup>2</sup>

## LISAD (EI SISALDU HINNAS)

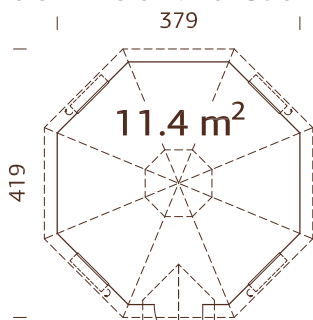
Kärgkate: 9 pakki, papinaelad, grillahi lauaga, lisauks ja -aken.

Tutvu lisatoodetega lk 242-257.

# PALMAKO GRILLIMAJA EVA 11,4 m<sup>2</sup>

TOOTEKOOD: 104596

al. 4250 €



Valmis katuseelemendid.

Lisa: grillahi laua, suitsuväljatõmbekubu, korstna ja korstnakattega.



## TÖÖTLUSED



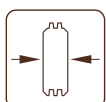
**104597**  
pruun kastmine



**104599**  
hall kastmine



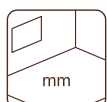
**104598**  
valge kastmine



44 mm



**A: 137 cm**  
**B: 346 cm**



**Komplektis,**  
**puidust restid**  
**19 mm**

## TOOTE KIRJELDUS

**Diameeter:** 379 cm**Ruumala:** 26,0 m<sup>3</sup>**Ukse/akna tüüp:**

Garden+

**Ukse/akna klaas:**

Pakettklaas, 3-6-3 mm

**Aknaava mõõdud:** 59x41 cm**Ukseava mõõdud:**

65x148 cm

**Lävepakk:**

metalliga kaetud

**Katuselauad:** 19 mm**Katuse pindala:** 22,0 m<sup>2</sup>**Katuse kaldenurk:** 45,0°**Välispindala:** 11,9 m<sup>2</sup>

## LISAD (EI SISALDU HINNAS)

Kärgkate: 12 pakki, papinaelad, grillahi lauaga, lisauks ja -aken.

Tutvu lisatoodetega lk 242-257.

**Tegemist on soovituslike jaemüüghindadega. Hinnad ei sisalda lisatooted, sh katusekattematerjale. Hinnad sisaldavad tasuta kojuvedu üle Eesti!**

# LISATOOTED

TUTVU LISATOODETEGA LK 242-257

Maja	Tootekood	Põrand <sup>1</sup>	Katusepapp, rulli	SBS katusekatte- materjal, rulli	Kärgkate <sup>2</sup> , pakki	Papinaelad, 1 kg	EPDM <sup>3</sup>	Vihmaeerennid	Ankur, reguleeritav postijalg	Grilllahi laauga	Lisaüks	Lisaaken
Melanie 7,0 m <sup>2</sup>	103708										109547	109548
Melanie 6,9 m <sup>2</sup>	103728				6 pakki	107930					109546	109545
Melanie 9,9 m <sup>2</sup>	103732				8 pakki	107930					109546	109545
Melanie 11,0 m <sup>2</sup>	103736				8 pakki	107930					107042, 109547	109548
Melanie 11,5 m <sup>2</sup>	109355				9 pakki	107930	106632 + 106630				109546	109545
Melanie 7,0+8,1 m <sup>2</sup>	103778				10 pakki	107930	106632 + 106630				109547	109548
Hanna 7,6 m <sup>2</sup>	103724				8 pakki	107930					109549	109550
Hanna 14,1 m <sup>2</sup>	106185				12 pakki	107930					109569	109545
Hanna 20,3 m <sup>2</sup>	106189				16 pakki	107930					109168	109545
Veronica 2,67 m <sup>2</sup>	103744				7 pakki	107930					106826	106660
Veronica 4,67 m <sup>2</sup>	103748				7 pakki	107930					106826	106660
Veronica 4,92 m <sup>2</sup>	107374				9 pakki	107930					106845	103485
Veronica 7,92 m <sup>2</sup>	107373				9 pakki	107930					106845	

<sup>1</sup> Põrandalaud ja talad on töödeldud. <sup>2</sup> Kärgkate on saadaval erinevates värvides – 107180 = must, 107182 = punane, 107183 = roheline, 107181 = pruun.

<sup>3</sup> Sisaldab limi EPDMi paigaldamiseks. Loe rohkem EPDM katusekattematerjali kohta lk. 249

Tootekood viitab töödeldud toodete kohta küsige meie müügitöötajalt.

# LISATOOTED

TUTVU LISATOODETEGA LK 242-257

Maja	Tootekood	Põrand <sup>1</sup>	Katusepapp, rulli	SBS katusekatte materjal, rulli	Kärgkate <sup>2</sup> , pakki	Papinaelad, 1 kg	EPDM <sup>3</sup>	Vihmaveeremid	Element Lucy 1, täislaudis	Element Lucy 2, klaas	Ankur, reguleeritav postijalg	Grillilini lauaga	Lisauks	Lisaaken
Betty 9,0 m <sup>2</sup>	105798	103090												
Betty 9,9 m <sup>2</sup>	105879	103092			8 pakki	107930					106608			
Betty 18,0 m <sup>2</sup>	105212	103094			9 pakki	107930					106608			
Betty 25,0 m <sup>2</sup>	104704	103096			14 pakki	107930					106608			
Julie 10,5 m <sup>2</sup>	105760				17 pakki	107930								
Lucy 12,2 m <sup>2</sup>	105980		107210, 3 rulli	107214, 3 rulli	9 pakki	107930	108624	106627	102836	102840	106608			
Emilia kuur 4,0 m <sup>2</sup>	109394		107210, 1 rull	107214, 1 rull	3 pakki	107930								
Eva 8,7 m <sup>2</sup>	104592				9 pakki	107930						102789	107092	100100
Eva 11,4 m <sup>2</sup>	104596				12 pakki	107930						102789	107092	100100

<sup>1</sup> Põrandalaud ja talad on töödeldud.<sup>2</sup> Kärgkate on saadaval erinevates värvides – 107180 = must, 107182 = punane, 107183 = punane, 107185 = roheline, 107181 = pruun.

<sup>3</sup> Sisaldab liimi EPDM-i paigaldamiseks. Loe rohkem EPDM katusekattematerjali kohta lk. 249

Tootekood viitab tootlemata toodetele, lisainfo toodeldud toodete kohta küsige meie müügitöötajatelt.



# GARAAŽID



PALMAKO GARAAŽ  
RASMUS 19,0 m<sup>2</sup>  
KIT ILMA UKSETA



PALMAKO GARAAŽ  
RASMUS 19,0 m<sup>2</sup>  
PUITVÄRAVAGA



PALMAKO GARAAŽ  
RASMUS 19,0 m<sup>2</sup>  
SEKTSIOONUKSEGA



PALMAKO GARAAŽ  
ROGER 19,0 m<sup>2</sup>  
KIT ILMA UKSETA



PALMAKO GARAAŽ  
ROGER 19,0 m<sup>2</sup>  
PUITVÄRAVAGA



PALMAKO GARAAŽ  
ROGER 19,0 m<sup>2</sup>  
SEKTSIOONUKSEGA



PALMAKO GARAAŽ  
ROGER 23,9 m<sup>2</sup>  
KIT ILMA UKSETA



PALMAKO GARAAŽ  
ROGER 23,9 m<sup>2</sup>  
PUITVÄRAVAGA



PALMAKO GARAAŽ  
ROGER 23,9 m<sup>2</sup>  
SEKTSIOONUKSEGA



PALMAKO GARAAŽ  
ROGER 27,7 m<sup>2</sup>  
KIT ILMA UKSETA



PALMAKO GARAAŽ  
ROGER 27,7 m<sup>2</sup>  
PUITVÄRAVAGA



PALMAKO GARAAŽ  
ROGER 27,7 m<sup>2</sup>  
SEKTSIOONUKSEGA



PALMAKO GARAAŽ  
ROGER 21,9+5,2 m<sup>2</sup>  
KIT ILMA UKSETA



PALMAKO GARAAŽ  
ROGER 21,9+5,2 m<sup>2</sup>  
PUITVÄRAVAGA



PALMAKO GARAAŽ  
ROGER 21,9+5,2 m<sup>2</sup>  
SEKTSIOONUKSEGA



PALMAKO GARAAŽ  
ROGER 28,4 m<sup>2</sup>  
KIT ILMA UKSETA



PALMAKO GARAAŽ  
ROGER 28,4 m<sup>2</sup>  
PUITVÄRAVAGA



PALMAKO GARAAŽ  
ROGER 28,4 m<sup>2</sup>  
SEKTSIOONUKSEGA



PALMAKO NORDIC GARAAŽ  
STEN 22,9 m<sup>2</sup>  
KIT ILMA UKSETA



PALMAKO NORDIC GARAAŽ  
STEN 22,9 m<sup>2</sup>  
SEKTSIOONUKSEGA



PALMAKO NORDIC+ GARAAŽ  
ANDRE 21,5 m<sup>2</sup>  
KIT ILMA UKSETA



PALMAKO NORDIC+ GARAAŽ  
ANDRE 21,5 m<sup>2</sup>  
SEKTSIOONUKSEGA



PALMAKO NORDIC+ GARAAŽ  
ANDRE 28,5 m<sup>2</sup>  
KIT ILMA UKSETA



PALMAKO NORDIC+ GARAAŽ  
ANDRE 28,5 m<sup>2</sup>  
SEKTSIOONUKSEGA



PALMAKO NORDIC+ GARAAŽ  
ANDRE 44,7 m<sup>2</sup>  
KIT ILMA UKSETA



PALMAKO NORDIC+ GARAAŽ  
ANDRE 44,7 m<sup>2</sup>  
SEKTSIOONUKSEGA

## GARAAŽI SEKTSIOONUKSE MOOTOR

TOOTEKOOD: 108561



### Garaaž

### Mootor

Roger 19,0 m <sup>2</sup> sektsioonuksega	108561
Roger 23,9 m <sup>2</sup> sektsioonuksega	108561
Roger 27,7 m <sup>2</sup> sektsioonuksega	108561
Roger 21,9+5,2 m <sup>2</sup> sektsioonuksega	108561
Roger 28,4 m <sup>2</sup> sektsioonuksega	108561
Sten 22,9 m <sup>2</sup> sektsioonuksega	108561
Andre 21,5 m <sup>2</sup> sektsioonuksega	108561
Andre 28,5 m <sup>2</sup> sektsioonuksega	108561
Andre 44,7 m <sup>2</sup> sektsioonuksega	108561

### TOOTE KIRJELDUS

**Mootori mõõdud:** 600x250x350 mm

**Lati mõõdud:** 3000x50x100 mm

**Kaal:** 10+5 kg

Komplekt sisaldab kahte pulti. Sõltuvalt garaažist võib paigaldamiseks vaja minna lisavahendeid. Vajalik on elektriühenduse olemasolu.

# PALMAKO GARAŽ RASMUS 19,0 m<sup>2</sup> PUITVÄRAVAGA

TOOTEKOOD: 102415

al. 4490 €



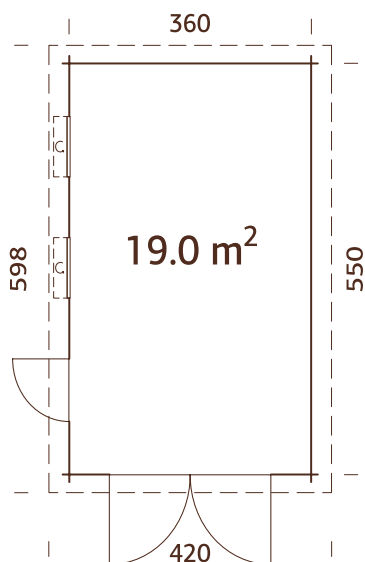
**Rasmus** 19,0 m<sup>2</sup> kit ilma ukseta  
Tootekood: 101894

al. 4250 €



**Rasmus** 19,0 m<sup>2</sup> sektsioonuksega  
Tootekood: 102419  
Sektsioonukse ava mõõdud: 221x188 cm  
Sektsioonukse tootekood: 103516

al. 4750 €



## TOOTE KIRJELDUS

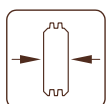
**Detailimõõdud:** 380x570 cm  
**Ruumala:** 44,5 m<sup>3</sup>  
**Ukse/akna tüüp:** Garden  
**Ukse/akna klaas:**  
 klaas, 4 mm  
**Aknaava mõõdud:** 70x43 cm  
**Ukseava mõõdud:** 73x183 cm  
**Puitvärava ava mõõdud:** 225x194 cm  
**Puitvärava tootekood:** 103555  
**Katuselauad:** 19 mm  
**Katuse pindala:** 24,5 m<sup>2</sup>  
**Katuse kaldenurk:** 1,8°  
**Välispindala:** 19,8 m<sup>2</sup>

## LISAD (EI SISALDU HINNAS)

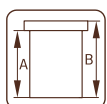
Tugevad liimpuidust pärliinid.

Katusepapp (aluskihina): 6 rulli. SBS katusekattematerjal: 6 rulli, EPDM, papinaelad, vihmaveerennid, küljekuur, varikatus, lisauks ja -aken.

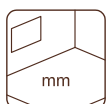
Tutvu lisatoodetega lk 242-257.



44 mm



A: 228 cm  
B: 253 cm



-



# PALMAKO GARAŽ ROGER 19,0 m<sup>2</sup> PUITVÄRAVAGA

TOOTEKOOD: 102347

al. 4250 €



**Roger** 19,0 m<sup>2</sup> kit ilma ukseta  
Tootekood: 101899

al. 3990 €

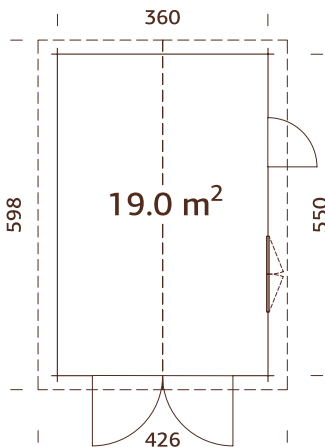


**Roger** 19,0 m<sup>2</sup> sektsioonuksega  
Tootekood: 102355  
Sektsioonukse ava mõõdud: 221x188 cm  
Sektsioonukse tootekood: 103516

al. 4490 €



Garaaži sektsioonukse mootorit saab tellida lisatootena.



## TOOTE KIRJELDUS

Detailimõõdud: 380x570 cm

Ruumala: 45,9 m<sup>3</sup>

Ukse/akna tüüp: Garden+

Ukse/akna klaas:

Pakettklaas, 3-6-3 mm

Aknaava mõõdud: 119x89 cm

Ukseava mõõdud: 73x175 cm

Puitvärava ava mõõdud: 225x194 cm

Puitvärava tootekood: 103555

Katuselaud: 19 mm

Katuse pindala: 25,4 m<sup>2</sup>

Katuse kaldenurk: 16,3°

Välispindala: 19,8 m<sup>2</sup>

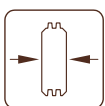
## LISAD (EI SISALDU HINNAS)

Katusepapp (aluskihina): 6 rulli, SBS katusekattematerjal: 6 rulli, kargkate: 10 pakki, papinaelad, vihmaveerennid, küljekuur, varikatus, lisauks ja -aken, garaaži sektsioonukse mootor.

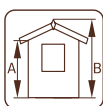
Tutvu lisatoodetega lk 242-257.

Pakettklaas

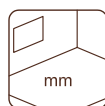
Tugevad liimpuidust pärlinid.



44 mm



A: 217 cm  
B: 276 cm



-

## TÖÖTLUSED



naturaalne,  
töötlemata puit



pruun kastmine



hall kastmine



valge kastmine

**Roger 19,0 m<sup>2</sup>  
kit ilma ukseta**

101899

101900

101902

101901

**Roger 19,0 m<sup>2</sup>  
puitväravaga**

102347

102348

102350

102349

**Roger 19,0 m<sup>2</sup>  
sektsioonuksega**

102355

102356

102358

102357

**Tegemist on soovituslike jaemüüghindadega. Hinnad ei sisalda lisatooteid, sh katusekattematerjale. Hinnad sisaldavad tasuta kojuvedu üle Eesti!**

# PALMAKO GARAŽ ROGER 23,9 m<sup>2</sup> PUITVÄRAVAGA

TOOTEKOOD: 102498

al. 4990 €



**Roger 23,9 m<sup>2</sup> kit ilma ukseta**  
Tootekood: 101903

al. 4490 €

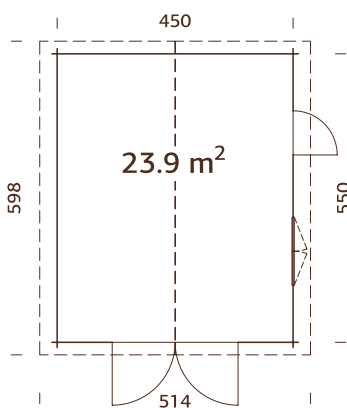


**Roger 23,9 m<sup>2</sup> sektsioonuksega**  
Tootekood: 102502  
Sektsioonukse ava mõõdud: 221x188 cm  
Sektsioonukse tootekood: 103516

al. 5250 €



Garaaži sektsioonukse mootorit saab tellida lisatootena.



## TOOTE KIRJELDUS

**Detailimõõdud:** 470x570 cm  
**Ruumala:** 59,0 m<sup>3</sup>  
**Ukse/akna tüüp:** Garden+  
**Ukse/akna klaas:**  
Pakettklaas, 3-6-3 mm  
**Aknaava mõõdud:** 119x89 cm  
**Ukseava mõõdud:** 73x175 cm  
**Puitvärava ava mõõdud:** 225x194 cm  
**Puitvärava tootekood:** 103555

**Katuselaud:** 19 mm  
**Katuse pindala:** 31,7 m<sup>2</sup>  
**Katuse kaldenurk:** 15,7°  
**Välispindala:** 24,8 m<sup>2</sup>

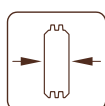
## LISAD (EI SISALDU HINNAS)

Katusepapp (aluskihina): 7 rulli, SBS katusekattematerjal: 7 rulli, kargkate: 12 pakki, papinaelad, vihmaveerennid, küljekuur, varikatus, lisauks ja -aken, garaaži sektsioonukse mootor.

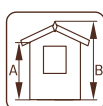
Tutvu lisatoodetega lk 242-257.

Pakettklaas

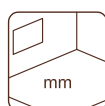
Tugevad liimpuidust pärilind.



44 mm



**A: 217 cm**  
**B: 287 cm**



## TÖÖTLUSED



naturaalne,  
töötlemata puit



pruun kastmine



hall kastmine



valge kastmine

<b>Roger 23,9 m<sup>2</sup> kit ilma ukseta</b>	101903	101904	101906	101905
<b>Roger 23,9 m<sup>2</sup> puitväravaga</b>	102498	102499	102501	102500
<b>Roger 23,9 m<sup>2</sup> sektsioonuksega</b>	102502	102503	102505	102504

# PALMAKO GARAŽ ROGER 27,7 m<sup>2</sup> PUITVÄRAVAGA

TOOTEKOOD: 102379

al. 7490 €



**Roger** 27,7 m<sup>2</sup> kit ilma ukseta  
Tootekood: 101911

al. 6990 €

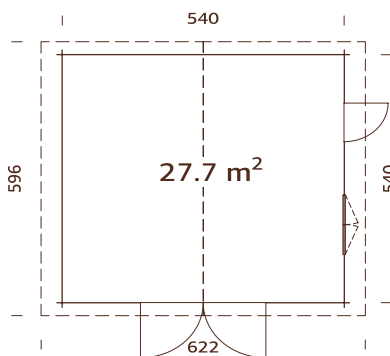


**Roger** 27,7 m<sup>2</sup> sektsioonuksega  
Tootekood: 102383  
Sektsioonukse ava mõõdud: 221x188 cm  
Sektsioonukse tootekood: 103516

al. 7750 €



Garaaži sektsioonukse mootorit saab tellida lisatootena.



## TOOTE KIRJELDUS

**Detailimõõdud:** 560x560 cm

**Ruumala:** 73,9 m<sup>3</sup>

**Ukse/akna tüüp:** Summer

**Ukse/akna klaas:**

Pakettklaas, 3-9-3 mm

**Aknaava mõõdud:** 117x92 cm

**Ukseava mõõdud:** 73x183 cm

**Puitvärava ava mõõdud:** 225x194 cm

**Puitvärava tootekood:** 103587

**Katuselaud:** 19 mm

**Katuse pindala:** 37,8 m<sup>2</sup>

**Katuse kaldenurk:** 15,7°

**Välispindala:** 29,2 m<sup>2</sup>

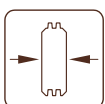
## LISAD (EI SISALDU HINNAS)

Katusepapp (aluskihina): 8 rulli, SBS katusekattmaterjal: 8 rulli, kargkate: 14 pakki, papinaelad, vihmaveerennid, küljekuur, varikatus, lisauks ja -aken, garaaži sektsioonukse mootor.

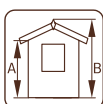
Tutvu lisatoodetega lk 242-257.

Pakettklaas

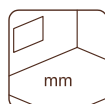
Tugevad liimpuidust pärliinid.



70 mm



**A: 230 cm**  
**B: 312 cm**



## TÖÖTLUSED



naturaalne,  
töötlemata puit



pruun kastmine



hall kastmine



valge kastmine

**Roger 27,7 m<sup>2</sup>  
kit ilma ukseta**

101911

101912

101914

101913

**Roger 27,7 m<sup>2</sup>  
puitväravaga**

102379

102380

102382

102381

**Roger 27,7 m<sup>2</sup>  
sektsioonuksega**

102383

102384

102386

102385

**Tegemist on soovituslike jaemüüghindadega. Hinnad ei sisalda lisatooteid, sh katusekattmaterjale. Hinnad sisaldavad tasuta kojuvedu üle Eesti!**

# PALMAKO GARAAŽ ROGER 21,9+5,2 m<sup>2</sup> PUITVÄRAVAGA

TOOTEKOOD: 102482

al. 5750 €



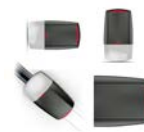
**Roger** 21,9+5,2 m<sup>2</sup> kit ilma ukseta  
Tootekood: 101872

al. 5490 €

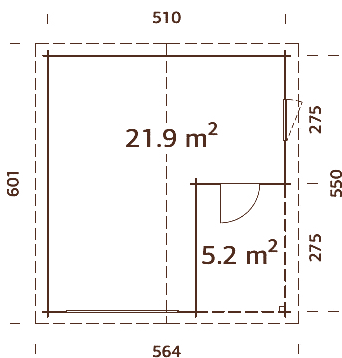


**Roger** 21,9+5,2 m<sup>2</sup> sektsioonuksega  
Tootekood: 102486  
Sektsioonukse ava mõõdud: 221x188 cm  
Sektsioonukse tootekood: 103516

al. 5990 €



Garaaži sektsioonukse mootorit saab tellida lisatootena.



## TOOTE KIRJELDUS

**Detailimõõdud:** 530x570 cm  
**Ruumala:** 60,0 m<sup>3</sup>  
**Ukse/akna tüüp:** Garden+  
**Ukse/akna klaas:**  
Pakettklaas, 3-6-3 mm  
**Aknaava mõõdud:** 78x89 cm  
**Ukseava mõõdud:** 73x175 cm  
**Puitvärava ava mõõdud:** 225x194 cm  
**Puitvärava tootekood:** 103555

**Katuselaud:** 19 mm  
**Katuse pindala:** 35,4 m<sup>2</sup>  
**Katuse kaldenurk:** 18,7°  
**Välispindala:** 28,1 m<sup>2</sup>

## LISAD (EI SISALDU HINNAS)

Katusepapp (aluskihina): 7 rulli, SBS katusekattmaterjal: 7 rulli, kargkate: 14 pakki, papinaelad, vihmaveerennid, küljekuur, varikatus, lisauks ja -aken, garaaži sektsioonukse mootor.  
Tutvu lisatoodetega lk 242-257.

Pakettklaas

Tugevad liimpuidust pärilind.

Võimalik ehitada peegelpildis.



## TÖÖTLUSED



naturaalne, töötlemata puit



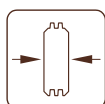
pruun kastmine



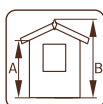
hall kastmine



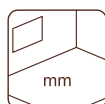
valge kastmine



44 mm



A: 228 cm  
B: 321 cm



-

**Roger 21,9+5,2 m<sup>2</sup> kit ilma ukseta**

101872

101873

101875

101874

**Roger 21,9+5,2 m<sup>2</sup> puitväravaga**

102482

102483

102485

102484

**Roger 21,9+5,2 m<sup>2</sup> sektsioonuksega**

102486

102487

102489

102488

# PALMAKO GARAAŽ ROGER 28,4 m<sup>2</sup> PUITVÄRAVAGA

TOOTEKOOD: 102399

al. 5490 €



**Roger** 28,4 m<sup>2</sup> kit ilma ukseta  
Tootekood: 101907

al. 5250 €

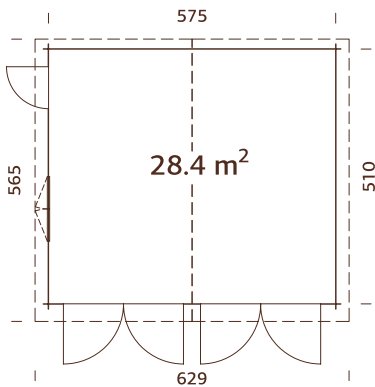


**Roger** 28,4 m<sup>2</sup> sektsioonusega  
Tootekood: 102403  
Sektsioonukse ava mõõdud: 221x188 cm  
Sektsioonukse tootekood: 103516

al. 6250 €



Garaaži sektsioonukse mootorit saab tellida lisatootena.



## TOOTE KIRJELDUS

Detailimõõdud: 595x530 cm

Ruumala: 73,5 m<sup>3</sup>

Ukse/akna tüüp: Garden+

Ukse/akna klaas:

Pakettklaas, 3-6-3 mm

Aknaava mõõdud: 119x89 cm

Ukseava mõõdud: 73x175 cm

Puitvärava ava mõõdud: 225x194 cm

Puitvärava tootekood: 103555

Katuselauad: 19 mm

Katuse pindala: 36,8 m<sup>2</sup>

Katuse kaldenurk: 16,8°

Välispindala: 29,3 m<sup>2</sup>

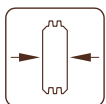
## LISAD (EI SISALDU HINNAS)

Katusepapp (aluskihina): 9 rulli, SBS katusekattematerjal: 9 rulli, kargkate: 14 pakki, papinaelad, vihmaveerennid, küljekuur, varikatus, lisauks ja -aken, garaaži sektsioonukse mootor.

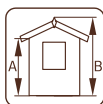
Tutvu lisatoodetega lk 242-257.

Pakettklaas

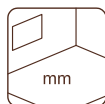
Tugevad liimpuidust pärilind.



44 mm



A: 217 cm  
B: 310 cm



-

## TÖÖTLUSED



naturaalne,  
töötlemata puit



pruun kastmine



hall kastmine



valge kastmine

## Roger 28,4 m<sup>2</sup> kit ilma ukseta

101907

101908

101910

101909

## Roger 28,4 m<sup>2</sup> puitväravaga

102399

102400

102402

102401

## Roger 28,4 m<sup>2</sup> sektsioonusega

102403

102404

102406

102405

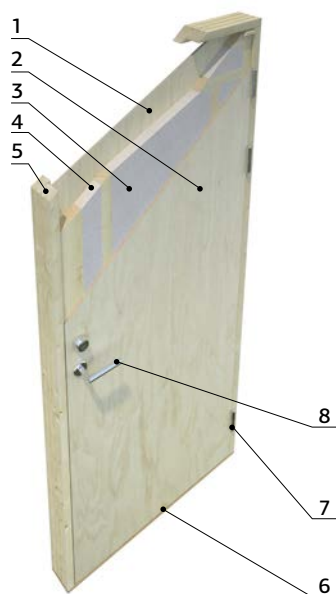
**Tegemist on soovituslike jaemüüghindadega. Hinnad ei sisalda lisatooteid, sh katusekattematerjale. Hinnad sisaldavad tasuta kojuvedu üle Eesti!**

# VALMIS SEINAELEMENTIDEST PALMAKO NORDIC GARAÄŽID ELEMENTI PAKSUSEGA 88 MM

Need moodsas stiilis skandinaavialiku välimuse ja kvaliteediga hooned sobivad kõige paremini linnaaeda. Valmis seinaelemendid on seestpoolt kaetud tuuletõkkekilega, mis muudab maja äärmiselt ilmastikukindlaks, esmajoones vihma ja tuule suhtes. Seinaelementide raami paksus on 70 mm, mis jätab lahedalt ruumi kaablite, torude ja muude vajalike kommunikatsioonide peitmiseks ning on piisav ka soojustuse paigalduseks. Kõikides majades kasutatakse akendel kahekordset pakettklaasi ja väljapoole avanevaid aknaid.

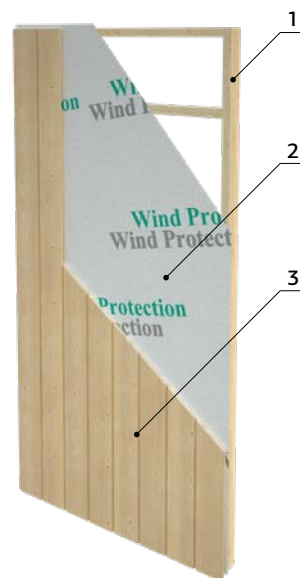
Nende mudelite ukсед on 40 mm EPS (vahtpolüstüreen) soojustusega, mis muudab need eriti vihma- ja tuulekindlaks.

1. Vineer 10 mm
2. Vineer 10 mm
3. EPS 50 40 mm soojustus
4. Puitsõrestik 40×40 mm
5. Liimpuidust raam 44×105 mm
6. Lehtpuidust 28×93 mm lävepakk
7. Hing 115×84×3 mm (3×)
8. 565 lukk ja lukukorpus



Nordic garaažide seinaelementide kogupaksus on 88 mm. Vaata allpool olevat seinaelemendi ristlõiget saamaks ülevaadet, millised need elemendid välja näevad:

1. 34x70 mm raam
2. Tuuletõkkekile
3. 18 mm peensaetud voodrilaud



## PALMAKO NORDIC GARAÄŽ STEN 22,9 m<sup>2</sup>

TOOTEKOOD: 109010

### Üks komplekt – mitu maja!

Mudel sisaldab sein- ja ukse-akna elemente, mida saab mitmel eri viisil ümber paigutada. Tulemuseks on erineva välimusega garaažid.



# PALMAKO NORDIC GARAAŽ STEN 22,9 m<sup>2</sup>

TOOTEKOOD: 109040

SEKTSIOONUKEGA

al. 5750 €

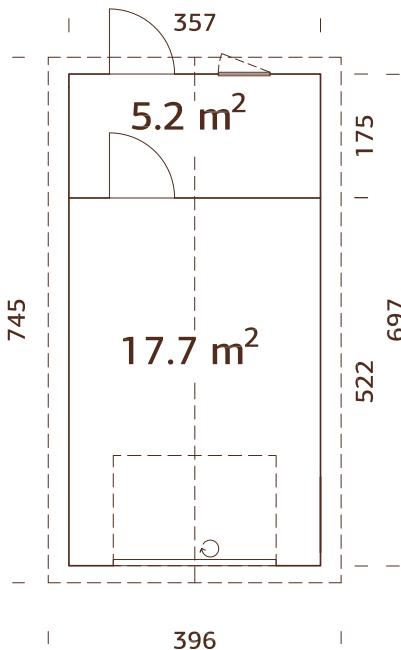


Sten 22,9 m<sup>2</sup> kit ilma ukseta  
Tootekood: 109010

al. 5250 €



Garaaži  
seksioonukse  
mootorit saab tellida  
lisatootena.



## TOOTE KIRJELDUS

**Seinamõõdud:** 357x697 cm

**Ruumala:** 55,0 m<sup>3</sup>

**Ukse/akna tüüp:** Summer

**Ukse/akna klaas:** Pakettklaas, 3-9-3 mm

**Aknaava mõõdud:** 69x38 cm

**Ukseava mõõdud:**

73x186, 78x181, 221x188 cm

**Lävepakk:** lehtpuu

**Katuselauad:** 19 mm

**Katuse pindala:** 32,0 m<sup>2</sup>

**Katuse kaldenurk:** 20,0°

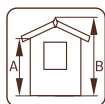
**Välispindala:** 24,9 m<sup>2</sup>

## LISAD (EI SISALDU HINNAS)

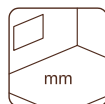
Katusepapp (aluskihina): 5 rulli, SBS katusekattematerjal: 5 rulli, kargkate: 13 pakki, papinaelad, vihmaveerennid, lisauks ja -aken, varikatus, lisauks ja -aken, garaaži seksioonukse mootor. Tutvu lisatoodetega lk 242-257.



88 mm



A: 203 cm  
B: 290 cm



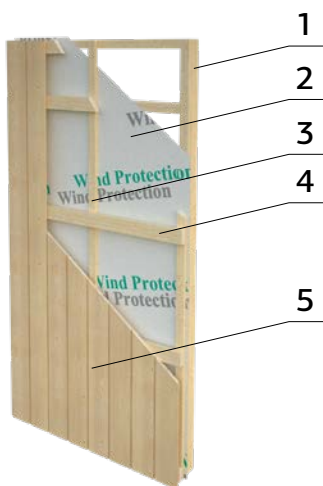
-

Tegemist on soovituslike jaemüügihindadega. Hinnad ei sisalda lisatooteid, sh katusekattematerjale. Hinnad sisaldavad tasuta kojuvedu üle Eesti!

## VALMIS SEINAELEMENTIDEST PALMAKO NORDIC+ GARAÄŽID ELEMENTI PAKSUSEGA 160 MM

Need Skandinaavia stiilis garaažid sobivad igasse aeda, kus on vaja tugevaid ja ilmastikukindlaid hooneid. Võta endale aega ja uuri järgmistelt lehekülgedelt meie parimat moodsate Nordic+ kokkupandavate garaažide valikut.

Valmis seinaelemendid on kaetud tuuletõkkekilega, seega on Nordic+ garaažid väga ilmastikukindlad. Garaažis on mugav toimetada, kui see on soe – oleme selle peale mõelnud ja Sul on võimalus soojustada seinaelemendid, põrandad ja laed kuni 95 mm paksuse soojustusega. Parema ventilatsiooni saavutamiseks on voodri alla lisatud distantssliistud. Kõikides majades kasutatakse kahekordset pakettklaasi ja väljapoole avanevaid aknaid. Nendel mudelitel on 40 mm EPS (vahtpolüstüreen) soojustatud uksed.



Nordic+ garaažide seinaelementide kogupaksus on 160 mm. Vaata allpool olevat seinaelemendi ristlõiget saamaks ülevaadet, millised need elemendid välja näevad:

1. 44x95 mm raam
2. Tuuletõkkekile
3. 19x45 mm distantssliistud
4. 28x70 mm voodrilaua tugiliistud
5. 18 mm peensaetud voodrilaud

### Üks komplekt – mitu maja!

Mudel sisaldab sein- ja ukse-akna elemente, mida saab mitmel eri viisil ümber paigutada. Tulemuseks on erineva välimusega garaažid.

## NORDIC+ GARAÄŽ ANDRE 28,5 m<sup>2</sup> SEKTSIOONUKSEGA

TOOTEKOOD: 101167



ANDRE VARIANT 1



ANDRE VARIANT 2



ANDRE VARIANT 3



ANDRE VARIANT 4





# PALMAKO NORDIC+ GARAAŽ ANDRE 21,5 m<sup>2</sup>

TOOTEKOOD: 101159

SEKTSIOONUKSEGA

al. 6490 €

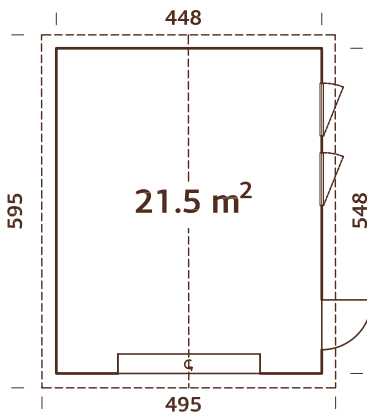


**Andre** 21,5 m<sup>2</sup> kit ilma ukseta  
Tootekood: 108613

al. 5750 €



Garaaži sektsioonukse mootorit saab tellida lisatootena.



## TOOTE KIRJELDUS

**Seinamõõdud:** 448x548 cm

**Ruumala:** 55,4 m<sup>3</sup>

**Ukse/akna tüüp:** Summer

**Ukse/akna klaas:**

Pakettklaas, 3-9-3 mm

**Aknaava mõõdud:** 69x38 cm

**Ukseava mõõdud:** 78x191,

221x188 cm

**Lävepakk:** lehtpuu

**Katuselaud:** 19 mm

**Katuse pindala:** 30,4 m<sup>2</sup>

**Katuse kaldenurk:** 20,0°

**Välispindala:** 24,6 m<sup>2</sup>

## LISAD (EI SISALDU HINNAS)

Katusepapp (aluskihina): 7 rulli, SBS katusekattmaterjal: 7 rulli, kärpkate: 13 pakki, papinaelad,

vihmaveerennid, lisauks ja -aken, varikatus, garaaži sektsioonukse mootor.

Tutvu lisatoodetega lk 242-257.

Ukse- ja aknaelemente saab vahetada.

Pakettklaas

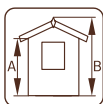
Trendikas peensaetud välislaudis.

Valmis seinaelemendid tuuletõkkekilega!

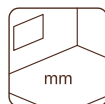
Sektsioonuks kuulub komplekti.



160 mm



A: 216 cm  
B: 316 cm



-

**Tegemist on soovituslike jaemüügihindadega. Hinnad ei sisalda lisatooteid, sh katusekattmaterjale. Hinnad sisaldavad tasuta kojuvedu üle Eesti!**

PALMAKO NORDIC+ GARAŽ ANDRE 28,5 m<sup>2</sup>

TOOTEKOOD: 101167

SEKTSIOONUKSEGA

al. 7490 €

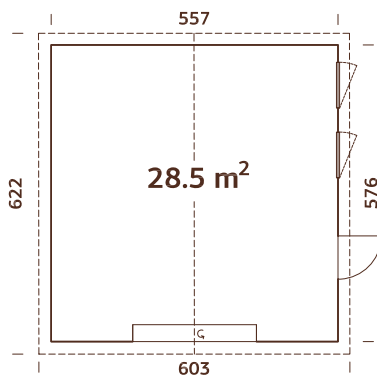


Andre 28,5 m<sup>2</sup> kit ilma ukseta  
Tootekood: 108614

al. 6750 €



Garaaži  
seksioonukse  
mootorit saab tellida  
lisatootena.



## TOOTE KIRJELDUS

Seinamõõdud: 557x576 cm

Ruumala: 78,3 m<sup>3</sup>

Ukse/akna tüüp: Summer

Ukse/akna klaas:

Pakettklaas, 3-9-3 mm

Aknaava mõõdud: 69x38 cm

Ukseava mõõdud: 78x191, 221x188 cm

Ukseava mõõdud: 78x181, 221x188 cm

Lävepakk: lehtpuu

Katuselauad: 19 mm

Katuse pindala: 39,8 m<sup>2</sup>

Katuse kaldenurk: 20,0°

Välispindala: 32,1 m<sup>2</sup>

Ukse- ja aknaelemente saab vahetada.

Pakettklaas

Trendikas peensaetud välislaudis.

Valmis seinaelemendid tuuletõkkekillega!

Seksioonuks kuulub komplekti.

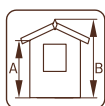
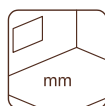
## LISAD (EI SISALDU HINNAS)

Katusepapp (aluskihina): 7 rulli, SBS katusekattmaterjal: 7 rulli, kargkate: 15 pakki, papinaelad, vihmaveerenid, lisauks ja -aken, varikatus, garaaži seksioonukse mootor.

Tutvu lisatoodetega lk 242-257.



160 mm

A: 216 cm  
B: 337 cm

-

# PALMAKO NORDIC+ GARAAŽ ANDRE 44,7 m<sup>2</sup>

TOOTEKOOD: 108616

SEKTSIOONUKSEGA

al. 11490 €

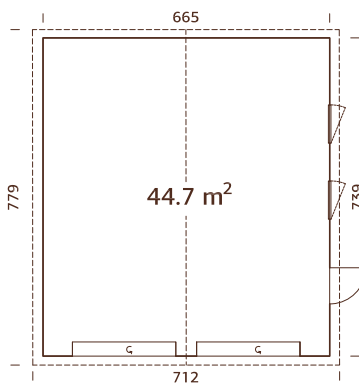


Andre 44,7 m<sup>2</sup> kit ilma ukseta  
Tootekood: 108615

al. 10250 €



Garaaži sektsioonukse mootorit saab tellida lisatootena.



## TOOTE KIRJELDUS

**Seinamõõdud:** 665x739 cm

**Ruumala:** 142,0 m<sup>3</sup>

**Ukse/akna tüüp:** Summer

**Ukse/akna klaas:**

Pakettklaas, 3-9-3 mm

**Aknaava mõõdud:** 68x37 cm

**Ukseava mõõdud:** 78x191, 221x188 cm

**Ukseava mõõdud:** 78x181, 221x188 cm

**Lävepakk:** lehtpuu

**Katuselauad:** 19 mm

**Katuse pindala:** 60,0 m<sup>2</sup>

**Katuse kaldenurk:** 20,0°

**Välispindala:** 49,1 m<sup>2</sup>

Ukse- ja aknaelementide asukohti saab vahetada.

Pakettklaas

Trendikas peensaetud välislaudis.

Valmis seinaelemendid tuuletõkkekillega!

Sektsioonuks kuulub komplekti.

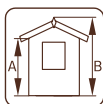
## LISAD (EI SISALDU HINNAS)

Katusepapp (aluskihina): 11 rulli, SBS katusekattmaterjal: 11 rulli, kargkate: 23 pakki, papinaelad, vihmaveerennid, lisauks ja -aken, varikatus, garaaži sektsioonukse mootor.

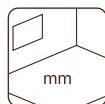
Tutvu lisatoodetega lk 242-257.



160 mm



A: 216 cm  
B: 357 cm



-

**Tegemist on soovituslike jaemüügihindadega. Hinnad ei sisalda lisatooteid, sh katusekattmaterjale. Hinnad sisaldavad tasuta kojuvedu üle Eesti!**

# LISATOOTED

TUTVU LISATOODETEGA LK 242-257

Maaja	Tootekood	Katuseapp, rulli	SBS katusekattematerjal, rulli	Kärgkate <sup>1</sup> , pakki	Papinaelad, 1 kg	EPDM <sup>2</sup>	Vihmaveerennid	Küljekuur	Varikatus	Puitvärav	Sektsioonuks	Lisauks	Lisaaken	Garaaži sektsioonukse mootor
Rasmus 19,0 m <sup>2</sup> kit ilma ukseta	101894	107210, 6 rulli	107214, 6 rulli		107950	107172	106628	102801	103168	103555	103516	107053	100094	
Rasmus 19,0 m <sup>2</sup> puitväravaga	102415	107210, 6 rulli	107214, 6 rulli		107950	107172	106628	102801	103168	103555	103516	107053	100094	
Rasmus 19,0 m <sup>2</sup> sektsioonuksega	102419	107210, 6 rulli	107214, 6 rulli		107950	107172	106628	102801	103168	103555	103516	107053	100094	
Roger 19,0 m <sup>2</sup> kit ilma ukseta	101899	107210, 6 rulli	107214, 6 rulli	10 pakki	107950		106632	102801	103168	103555	103516	107060	106690	
Roger 19,0 m <sup>2</sup> puitväravaga	102347	107210, 6 rulli	107214, 6 rulli	10 pakki	107950		106632	102801	103168	103555	103516	107060	106690	
Roger 19,0 m <sup>2</sup> sektsioonuksega	102355	107210, 6 rulli	107214, 6 rulli	10 pakki	107950		106632	102801	103168	103555	103516	107060	106690	108561
Roger 23,9 m <sup>2</sup> kit ilma ukseta	101903	107210, 7 rulli	107214, 7 rulli	12 pakki	107950		106632	102801	103168	103555	103516	107060	106690	
Roger 23,9 m <sup>2</sup> puitväravaga	102498	107210, 7 rulli	107214, 7 rulli	12 pakki	107950		106632	102801	103168	103555	103516	107060	106690	
Roger 23,9 m <sup>2</sup> sektsioonuksega	102502	107210, 7 rulli	107214, 7 rulli	12 pakki	107950		106632	102801	103168	103587	103516	107105	106690	108561
Roger 27,7 m <sup>2</sup> kit ilma ukseta	101911	107210, 8 rulli	107214, 8 rulli	14 pakki	107950		106632	102801	103168	103587	103516	107105	106715	
Roger 27,7 m <sup>2</sup> puitväravaga	102379	107210, 8 rulli	107214, 8 rulli	14 pakki	107950		106632	102801	103168	103587	103516	107105	106715	
Roger 27,7 m <sup>2</sup> sektsioonuksega	102383	107210, 8 rulli	107214, 8 rulli	14 pakki	107950		106632	102801	103168	103587	103516	107105	106715	108561
Roger 21,9+5,2 m <sup>2</sup> kit ilma ukseta	101872	107210, 7 rulli	107214, 7 rulli	14 pakki	107950		106632	102801	103168	103555	103516	107060	100095	
Roger 21,9+5,2 m <sup>2</sup> puitväravaga	102482	107210, 7 rulli	107214, 7 rulli	14 pakki	107950		106632	102801	103168	103555	103516	107060	100095	
Roger 21,9+5,2 m <sup>2</sup> sektsioonuksega	102486	107210, 7 rulli	107214, 7 rulli	14 pakki	107950		106632	102801	103168	103555	103516	107060	100095	108561
Roger 28,4 m <sup>2</sup> kit ilma ukseta	101907	107210, 9 rulli	107214, 9 rulli	14 pakki	107950		106632	102801	103168	103555	103516	107060	106690	
Roger 28,4 m <sup>2</sup> puitväravaga	102399	107210, 9 rulli	107214, 9 rulli	14 pakki	107950		106632	102801	103168	103555	103516	107060	106690	
Roger 28,4 m <sup>2</sup> sektsioonuksega	102403	107210, 9 rulli	107214, 9 rulli	14 pakki	107950		106632	102801	103168	103555	103516	107060	106690	108561

<sup>1</sup> Kärgkate on saadaval erinevates värvides – 107180 = must, 107182 = punane, 107183 = roheline, 107181 = pruun.

<sup>2</sup> Sisaldab liimi EPDM-i paigaldamiseks. Loe rohkem EPDM katusekattematerjali kohta lk. 249.

Tootekood viitab töötlemata toodetele, lisainfor. töödeldud toodete kohta küsige meie müügitimilt.

## LISATOOTED

TUTVU LISATOODETEGA LK 242-257

Maja	Tootekood	Katusepapp, rulli	SBS katusekatte-materjal, rulli	Kärgkate', pakki	Papinaelad, 1 kg	Vihmaveerennid	Varikatus	Sektsioonuks	Lisauks	Lisaaken	Garaaži sektsioonukse mootor
Sten 22,9 m <sup>2</sup> kit ilma ukseta	109010	107210 5 rulli	107214 5 rulli	13 pakki	107930	2 x 106630		103516	107023, 109170	107297	
Sten 22,9 m <sup>2</sup> sektsioonuksega	109040	107210 5 rulli	107214 5 rulli	13 pakki	107930	2 x 106630		103516	107023, 109170	107297	108561
Andre 21,5 m <sup>2</sup> kit ilma ukseta	108613	107210 7 rulli	107214 7 rulli	13 pakki	107930	106632	108623	103516	107329	107297	
Andre 21,5 m <sup>2</sup> sektsioonuksega	101159	107210 7 rulli	107214 7 rulli	13 pakki	107930	106632	108623	103516	107329	107297	108561
Andre 28,5 m <sup>2</sup> kit ilma ukseta	108614	107210 7 rulli	107214 7 rulli	15 pakki	107930	106629 + 106630	108623	103516	107329	107297	
Andre 28,5 m <sup>2</sup> sektsioonuksega	101167	107210 7 rulli	107214 7 rulli	15 pakki	107930	106629 + 106630	108623	103516	107329	107297	108561
Andre 44,7 m <sup>2</sup> kit ilma ukseta	108615	107210 11 rulli	107214 11 rulli	23 pakki	107930	2 x 106630	108623	103516	107329	107297	
Andre 44,7 m <sup>2</sup> sektsioonuksega	108616	107210 11 rulli	107214 11 rulli	23 pakki	107930	2 x 106630	108623	103516	107329	107297	108561

<sup>1</sup> Kärgkate on saadaval erinevates värvides – 107180 = must, 107182 = punane, 107183 = roheline, 107181 = pruun.





# AUTO VARJUALUSED



PALMAKO AUTO  
VARJUALUNE  
ROBERT 11,7 m<sup>2</sup>



PALMAKO AUTO  
VARJUALUNE  
ROBERT 20,6 m<sup>2</sup>



PALMAKO AUTO  
VARJUALUNE  
KARL 11,7 m<sup>2</sup>



PALMAKO AUTO  
VARJUALUNE  
KARL 23,1 m<sup>2</sup>



PALMAKO AUTO  
VARJUALUNE  
KARL 20,6 m<sup>2</sup>



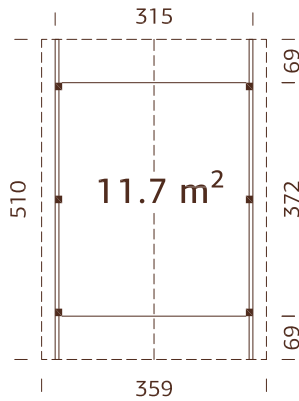
PALMAKO AUTO  
VARJUALUNE  
KARL 40,6 m<sup>2</sup>



# PALMAKO AUTO VARJUALUNE ROBERT 11,7 m<sup>2</sup>

TOOTEKOOD: 101013

al. 2250 €



Liimpuidust tugevad postid.

## TÖÖTLUSED



**101014**  
pruun kastmine



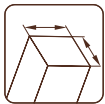
**101016**  
hall kastmine



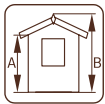
**101015**  
valge kastmine



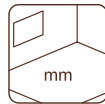
**108955**  
valge kruntvärv



120x120 mm



A: 199 cm  
B: 299 cm



-

## TOOTE KIRJELDUS

**Möödud:**  
315x372 cm

**Ruumala:** 30,8 m<sup>3</sup>

**Katuselauad:** 19 mm

**Katuse pindala:** 20,1 m<sup>2</sup>

**Katuse kaldenurk:** 25,0°

**Välispindala:** 11,7 m<sup>2</sup>

## LISAD (EI SISALDU HINNAS)

Katusepapp (aluskihina): 5 rulli, SBS

katusekattematerjal: 5 rulli, käärgkate: 8 pakki, papinaelad, vihmaveerennid, ankrud.

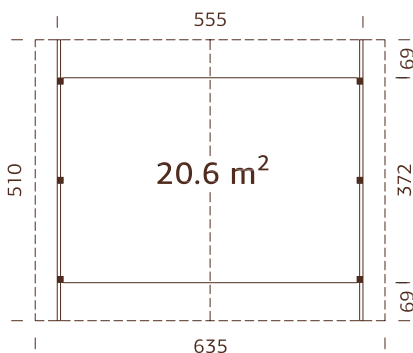
Tutvu lisatoodetega lk 242-257.



# PALMAKO AUTO VARJUALUNE ROBERT 20,6 m<sup>2</sup>

TOOTEKOOD: 101029

al. 3490 €



Liimpuidust tugevad postid ja pärlinid.

## TÖÖTLUSED



**101030**  
pruun kastmine



**101032**  
hall kastmine



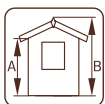
**101031**  
valge kastmine



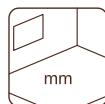
**108956**  
valge kruntvärv



120x120 mm



A: 199 cm  
B: 363 cm



-

## TOOTE KIRJELDUS

**Möödud:**  
555x372 cm

**Ruumala:** 61,5 m<sup>3</sup>

**Katuselauad:** 19 mm

**Katuse pindala:** 35,8 m<sup>2</sup>

**Katuse kaldenurk:** 25,0°

**Välispindala:** 20,6 m<sup>2</sup>

## LISAD (EI SISALDU HINNAS)

Katusepapp (aluskihina): 9 rulli, SBS

katusekattematerjal: 9 rulli, käärgkate: 14 pakki, papinaelad, vihmaveerennid, ankrud.

Tutvu lisatoodetega lk 242-257.

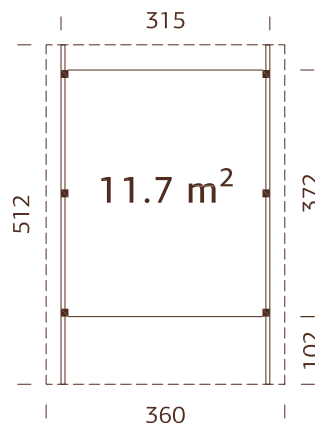


Tegemist on soovituslike jaemüügihindadega. Hinnad ei sisalda lisatooted, sh katusekattematerjale. Hinnad sisaldavad tasuta kojuvedu üle Eesti!

# PALMAKO AUTO VARJUALUNE KARL 11,7 m<sup>2</sup>

TOOTEKOOD: 101021

al. 1750 €



Liimpuidust tugevad postid.



Liimpuitkaar

## TOOTE KIRJELDUS

### Mõõdud:

360x512 cm

Ruumala: 39,6 m<sup>3</sup>

Katuselaud: 19 mm

**Katuse pindala:** 18,0 m<sup>2</sup>

**Katuse kaldenurk:** 1,1°

**Välispindala:** 11,7 m<sup>2</sup>

## LISAD (EI SISALDU HINNAS)

Katusepapp (aluskihina): 6 rulli, SBS  
katusekattematerjal: 6 rulli, papinaelad, EPDM,  
vihmaveerennid, ankrud, liimpuitkaar.

Tutvu lisatoodetega lk 242-257.

## TÖÖTLUSED



**101022**  
pruun kastmine



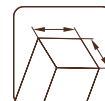
**101024**  
hall kastmine



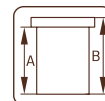
**101023**  
valge kastmine



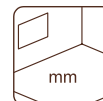
**108957**  
valge kruntvärv



120x120 mm



**A: 215 cm**  
**B: 232 cm**



-

# PALMAKO AUTO VARJUALUNE KARL 23,1 m<sup>2</sup>

TOOTEKOOD: 101025

al. 2250 €



Liimpuidust tugevad postid.

Küljekuur lisatootena.



Liimpuitkaar

## TOOTE KIRJELDUS

### Mõõdud:

360x762 cm

Ruumala: 60,0 m<sup>3</sup>

Katuselaud: 19 mm

**Katuse pindala:** 27,4 m<sup>2</sup>

**Katuse kaldenurk:** 1,1°

**Välispindala:** 23,1 m<sup>2</sup>

## LISAD (EI SISALDU HINNAS)

Katusepapp (aluskihina): 6 rulli, SBS  
katusekattematerjal: 6 rulli, papinaelad, EPDM,  
vihmaveerennid, ankrud, liimpuitkaar, küljekuur.

Tutvu lisatoodetega lk 242-257.

## TÖÖTLUSED



**101026**  
pruun kastmine



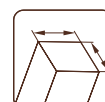
**101028**  
hall kastmine



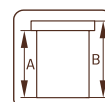
**101027**  
valge kastmine



**108958**  
valge kruntvärv



120x120 mm



**A: 215 cm**  
**B: 232 cm**



-

# PALMAKO AUTO VARJUALUNE KARL 20,6 m<sup>2</sup>

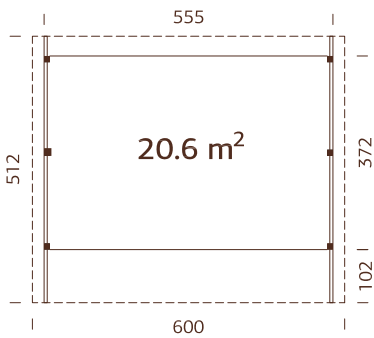
TOOTEKOOD: 101033

al. 2750 €



PALMAKO AUTO  
VARJUALUSED

172-179



Liimpuidust tugevad postid.



## TÖÖTLUSED



**101034**  
pruun kastmine



**101036**  
hall kastmine



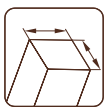
**101035**  
valge kastmine



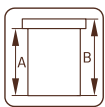
**108959**  
valge kruntvär



Liimpuitkaar



120x120 mm



**A: 221 cm**  
**B: 244 cm**



–

## TOOTE KIRJELDUS

**Möödud:**

600x512 cm

**Ruumala:** 67,8 m<sup>3</sup>

**Katuselauad:** 19 mm

**Katuse pindala:** 30,7 m<sup>2</sup>

**Katuse kaldenurk:** 1,1°

**Välispindala:**

20,6 m<sup>2</sup>

## LISAD (EI SISALDU HINNAS)

Katusepapp (aluskihina): 7 rulli, SBS  
katusekattematerjal: 7 rulli, papinaelad, EPDM,  
vihmaveerennid, ankrud, liimpuitkaar.  
Tutvu lisatoodetega lk 242-257.

**Tegemist on soovituslike jaemüügihindadega. Hinnad ei sisalda lisatooteid, sh katusekattematerjale. Hinnad sisaldavad tasuta kojuvedu üle Eesti!**

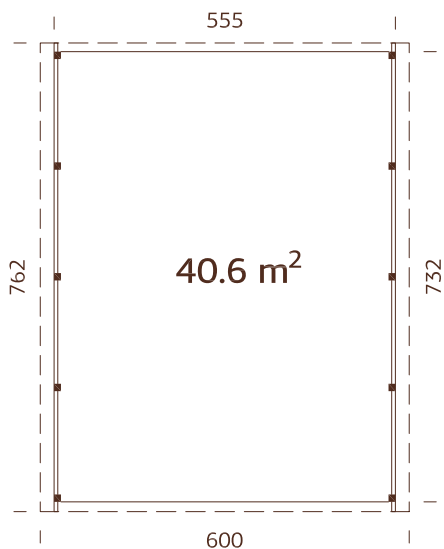
# PALMAKO AUTO VARJUALUNE KARL 40,6 m<sup>2</sup>

TOOTEKOOD: 101037

al. 3490 €



Liimpuitkaar



Liimpuidust tugevad postid.  
Küljekuur lisatootena.

## TOOTE KIRJELDUS

**Mõõdud:** 600x762 cm

**Ruumala:** 103,0 m<sup>3</sup>

**Katuselauad:** 19 mm

**Katuse pindala:** 40,6 m<sup>2</sup>

**Katuse kaldenurk:** 1,1°

**Välispindala:** 45,7 m<sup>2</sup>

## LISAD (EI SISALDU HINNAS)

Katusepapp (aluskihina): 8 rulli,  
SBS katusekattematerjal: 8 rulli,  
papinaelad, EPDM, vihmaveerennid,  
ankrud, liimpuitkaar, küljekuur. Tutvu  
lisatoodetega lk 242-257.

## TÖÖTLUSED



**101038**  
pruun kastmine



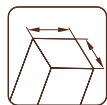
**101040**  
hall kastmine



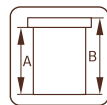
**101039**  
valge kastmine



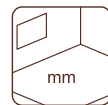
**108960**  
valge kruntvärv



120x120 mm



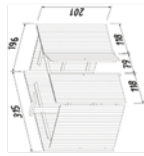
**A: 221 cm**  
**B: 244 cm**



–

# LISATOOTED

TUTVU LISATOODETEGA LK 242-257



Maja	Tootekood	Katusepapp, rulli	SBS katusekatte- materjal, rulli	Kärgkate <sup>1</sup> , pakki	Papinaelad, 1 kg	EPDM <sup>2</sup>	Vihmaveerennid	Ankur, reguleeritav postjalg	Liimuitkaar auto varjualusele	Küjjeatuur
Robert 11,7 m <sup>2</sup>	101013	107210 5 rulli	107214 5 rulli	8 pakki	107930		106632	106608		
Robert 20,6 m <sup>2</sup>	101029	107210 9 rulli	107214 9 rulli	14 pakki	107930		106632	106608		
Karl 11,7 m <sup>2</sup>	101021	107210 6 rulli	107214 6 rulli		107930	107172	106627	106608	102765	
Karl 23,1 m <sup>2</sup>	101025	107210 6 rulli	107214 6 rulli		107930	107168	106627	106608	102765	102781
Karl 20,6 m <sup>2</sup>	101033	107210 7 rulli	107214 7 rulli		107930	107174	106628	106608	102765	
Karl 40,6 m <sup>2</sup>	101037	107210 8 rulli	107214 8 rulli		107930	107175	106628	106608	102765	102785

<sup>1</sup> Kärgkate on saadaval erinevates värvides – 107180 = must, 107182 = punane, 107183 = roheline, 107181 = pruun.

<sup>2</sup> Sisaldab liimi EPDMi paigaldamiseks. Loe rohkem EPDMi katusekattematerjali kohta lk. 249.

Tootekood viitab töötlemata toodetele. Lisainfo: töödeldud toodete kohta küsige meie müügiinilt.





# KUURID

# KUURID



PALMAKO KUUR  
DAN 4,5 m<sup>2</sup>



PALMAKO KUUR  
DAN 7,5 m<sup>2</sup>



PALMAKO KUUR  
DAN 9,9 m<sup>2</sup>



PALMAKO KUUR  
DAN 14,7 m<sup>2</sup>



PALMAKO KUUR  
LEIF 2,2 m<sup>2</sup>



PALMAKO KUUR  
LEIF 3,0 m<sup>2</sup>



PALMAKO KUUR  
LEIF 4,5 m<sup>2</sup>



PALMAKO KUUR  
MIA 3,6 m<sup>2</sup>



PALMAKO KUUR  
MIA 5,4 m<sup>2</sup>



PALMAKO KUUR  
NILS 5,4 m<sup>2</sup>



PALMAKO KUUR  
NILS 8,2 m<sup>2</sup>



PALMAKO KUUR  
LUCAS 5,4 m<sup>2</sup>



PALMAKO KUUR  
LUCAS 12,1 m<sup>2</sup>



PALMAKO KUUR  
MARCUS 6,5 m<sup>2</sup>



UUS!

PALMAKO KANAMAJA  
CHICK 6,7 m<sup>2</sup>



PALMAKO KUUR  
JARI 8,9 m<sup>2</sup>



PALMAKO KUUR  
JARI 14,5 m<sup>2</sup>





PALMAKO KUUR  
MARTIN 8,4 m<sup>2</sup>



PALMAKO KUUR  
MARTIN 13,6 m<sup>2</sup>



PALMAKO KUUR  
OLAF 6,6 m<sup>2</sup>



PALMAKO KUUR  
OLAF 13,5 m<sup>2</sup>



PALMAKO KUUR  
OLAF 16,9 m<sup>2</sup>



PALMAKO KUUR  
KALLE 6,6 m<sup>2</sup>



PALMAKO KUUR  
KALLE 13,5 m<sup>2</sup>



PALMAKO KUUR  
KALLE 16,9 m<sup>2</sup>



PALMAKO KIOSK  
STELLA 5,0 m<sup>2</sup>

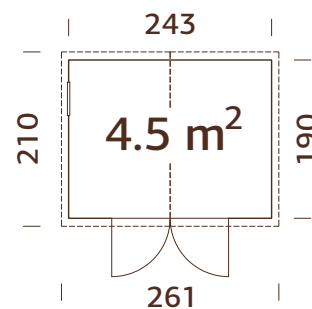


PALMAKO KIOSK  
STELLA 8,2 m<sup>2</sup>

# PALMAKO KUUR DAN 4,5 m<sup>2</sup>

TOOTEKOOD: 101176

al. 949 €



Valmis seinalelemendid.

## TOOTE KIRJELDUS

### Seinamõõdud:

243x190 cm

Ruumala: 9,3 m<sup>3</sup>

Ukse/akna klaas:

Akrüülklaas

### Mitteavanev aken,

mõõdud:

44x44 cm

Ukseava mõõdud:

138x182 cm

Katuselauad: 16 mm

Katuse pindala: 5,5 m<sup>2</sup>

Katuse kaldenurk: 16,0°

Välispindala: 4,6 m<sup>2</sup>

## LISAD (EI SISALDU HINNAS)

Katusepapp (aluskihina): 1 rull, SBS katusekattematerjal: 1 rull, kargkate: 3 pakki, papinaelad.

Tutvu lisatoodetega lk 242-257.

## TÖÖTLUSED



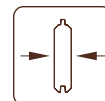
101177  
pruun kastmine



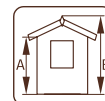
101179  
hall kastmine



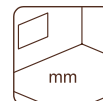
101178  
valge kastmine



16 mm



A: 190 cm  
B: 220 cm

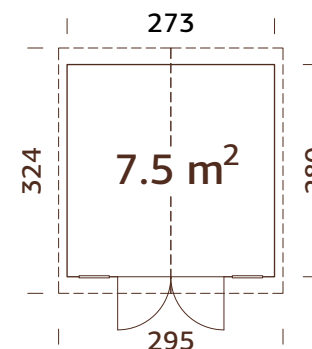


Komplektis  
16 mm

# PALMAKO KUUR DAN 7,5 m<sup>2</sup>

TOOTEKOOD: 101198

al. 1250 €



Valmis seinalelemendid.

## TOOTE KIRJELDUS

### Seinamõõdud:

273x280 cm

Ruumala: 15,5 m<sup>3</sup>

Ukse/akna klaas:

Akrüülklaas

### Mitteavanev aken,

mõõdud:

44x44 cm

Ukseava mõõdud:

138x182 cm

Katuselauad: 16 mm

Katuse pindala: 9,8 m<sup>2</sup>

Katuse kaldenurk: 14,0°

Välispindala: 7,6 m<sup>2</sup>

## LISAD (EI SISALDU HINNAS)

Katusepapp (aluskihina): 2 rulli, SBS katusekattematerjal: 2 rulli, kargkate: 4 pakki, papinaelad.

Tutvu lisatoodetega lk 242-257.

## TÖÖTLUSED



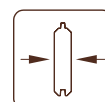
101199  
pruun kastmine



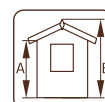
101201  
hall kastmine



101200  
valge kastmine



16 mm



A: 190 cm  
B: 220 cm

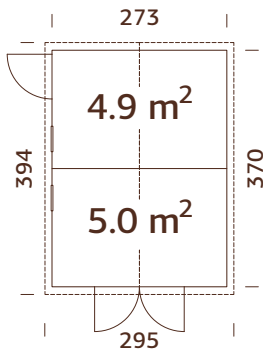


Komplektis  
16 mm

# PALMAKO KUUR DAN 9,9 m<sup>2</sup>

TOOTEKOOD: 101206

al. 1750 €



Valmis seinaelemendid.

## TÖÖTLUSED



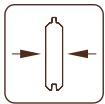
**101207**  
pruun kastmine



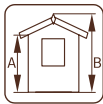
**101209**  
hall kastmine



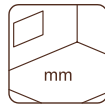
**101208**  
valge kastmine



**16 mm**



**A: 190 cm**  
**B: 220 cm**



**Komplektis**  
**16 mm**

## TOOTE KIRJELDUS

**Seinamöödud:**

273x370 cm

**Ruumala:** 19,4 m<sup>3</sup>

**Ukse/akna klaas:**

Akrüülklaas

**Mitteavanev aken, möödud:**

44x44 cm

**Ukseava möödud:**

75x169 cm, 138x182 cm

**Katuselauad:** 16 mm

**Katuse pindala:** 12,0 m<sup>2</sup>

**Katuse kaldenurk:** 15,0°

**Välispindala:** 10,1 m<sup>2</sup>

## LISAD (EI SISALDU HINNAS)

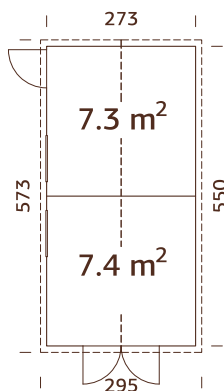
Katusepapp (aluskihina): 2 rulli, SBS katusekattematerjal: 2 rulli, kargkate: 5 pakki, papinaelad.

Tutvu lisatoodetega lk 242-257.

# PALMAKO KUUR DAN 14,7 m<sup>2</sup>

TOOTEKOOD: 101210

al. 2250 €



Valmis seinaelemendid.

## TÖÖTLUSED



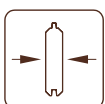
**101211**  
pruun kastmine



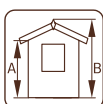
**101213**  
hall kastmine



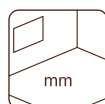
**101212**  
valge kastmine



**16 mm**



**A: 190 cm**  
**B: 230 cm**



**Komplektis**  
**16 mm**

## TOOTE KIRJELDUS

**Seinamöödud:**

273x550 cm

**Ruumala:** 29,3 m<sup>3</sup>

**Ukse/akna klaas:**

Akrüülklaas

**Mitteavanev aken, möödud:**

44x44 cm

**Ukseava möödud:**

75x169 cm, 138x182 cm

**Katuselauad:** 16 mm

**Katuse pindala:** 17,3 m<sup>2</sup>

**Katuse kaldenurk:** 15,5°

**Välispindala:** 15,0 m<sup>2</sup>

## LISAD (EI SISALDU HINNAS)

Katusepapp (aluskihina): 3 rulli, SBS katusekattematerjal: 3 rulli, kargkate: 6 pakki, papinaelad.

Tutvu lisatoodetega lk 242-257.

**Tegemist on soovituslike jaemüüghindadega. Hinnad ei sisalda lisatooted, sh katusekattematerjale. Hinnad sisaldavad tasuta kojuvedu üle Eesti!**

# PALMAKO KUUR LEIF 2,2 m<sup>2</sup>

TOOTEKOOD: 101080

al. 499 €



## TÖÖTLUSED



**107379**  
pruun kastmine

**107380**  
hall kastmine

**107381**  
valge kastmine

## TOOTE KIRJELDUS

**Seinamõõdud:** 234x95 cm

**Ruumala:** 3,7 m<sup>3</sup>

**Ukseava mõõdud:**

104x160 cm

**Katuselauad:** 16 mm

**Katuse pindala:** 2,8 m<sup>2</sup>

**Katuse kaldenurk:** 10,0°

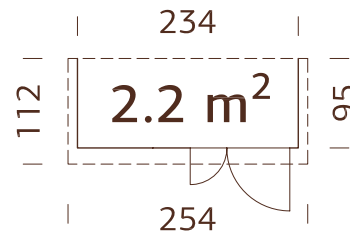
**Välispindala:** 2,2 m<sup>2</sup>

## LISAD (EI SISALDU HINNAS)

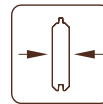
Katusepapp (aluskihina): 1 rull, SBS

katusekattematerjal: 1 rull, papinaelad.

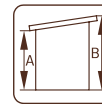
Tutvu lisatoodetega lk 242-257.



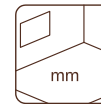
Valmis seinaelemendid.  
Tagasein ei kuulu komplekti.



16 mm



A: 173 cm  
B: 189 cm



Komplektis  
16 mm

# PALMAKO KUUR LEIF 3,0 m<sup>2</sup>

TOOTEKOOD: 101071

al. 749 €



## TÖÖTLUSED



**101072**  
pruun kastmine

**101074**  
hall kastmine

**101073**  
valge kastmine

## TOOTE KIRJELDUS

**Seinamõõdud:** 183x170 cm

**Ruumala:** 6,2 m<sup>3</sup>

**Ukseava mõõdud:**

102x182 cm

**Katuselauad:** 16 mm

**Katuse pindala:** 3,5 m<sup>2</sup>

**Katuse kaldenurk:** 12,0°

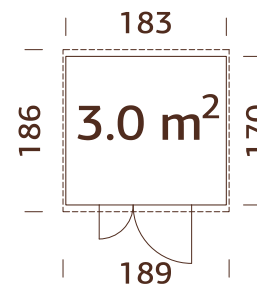
**Välispindala:** 3,1 m<sup>2</sup>

## LISAD (EI SISALDU HINNAS)

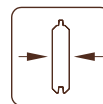
Katusepapp (aluskihina): 1 rull, SBS

katusekattematerjal: 1 rull, papinaelad. Tutvu

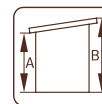
lisatoodetega lk 242-257.



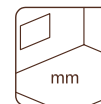
Valmis seinaelemendid.



16 mm



A: 190 cm  
B: 230 cm



Komplektis  
16 mm

# PALMAKO KUUR LEIF 4,5 m<sup>2</sup>

TOOTEKOOD: 101081

al. 1049 €



## TÖÖTLUSED



**101082**  
pruun kastmine

**101084**  
hall kastmine

**101083**  
valge kastmine

## TOOTE KIRJELDUS

**Seinamõõdud:** 273x170 cm

**Ruumala:** 8,8 m<sup>3</sup>

**Ukseava mõõdud:**

102x182 cm

**Katuselauad:** 16 mm

**Katuse pindala:** 5,2 m<sup>2</sup>

**Katuse kaldenurk:** 12,0°

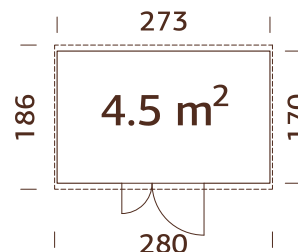
**Välispindala:** 4,6 m<sup>2</sup>

## LISAD (EI SISALDU HINNAS)

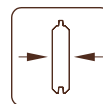
Katusepapp (aluskihina): 1 rull, SBS

katusekattematerjal: 1 rull, papinaelad.

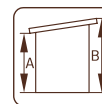
Tutvu lisatoodetega lk 242-257.



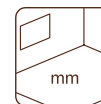
Valmis seinaelemendid.



16 mm



A: 190 cm  
B: 230 cm

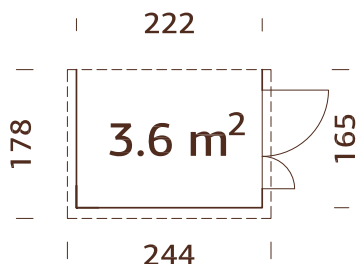


Komplektis  
16 mm

# PALMAKO KUUR MIA 3,6 m<sup>2</sup>

TOOTEKOOD: 101076

al. 649 €



Ukse saab paigutada vastasküljele.

Valmis seinaelemendid.

Üks küljesein ei kuulu komplekti.

## TÖÖTLUSED



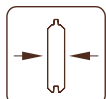
**101077**  
pruun kastmine



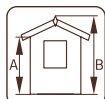
**101079**  
hall kastmine



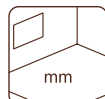
**101078**  
valge kastmine



16 mm



**A: 173 cm**  
**B: 210 cm**



**Komplektis**  
**16 mm**

## TOOTE KIRJELDUS

### Seinamõõdud:

222x165 cm

**Ruumala:** 6,4 m<sup>3</sup>

### Ukseava mõõdud:

103x166 cm

**Katuselauad:** 16 mm

**Katuse pindala:** 4,4 m<sup>2</sup>

**Katuse kaldenurk:** 12,0°

**Välispindala:** 3,6 m<sup>2</sup>

## LISAD (EI SISALDU HINNAS)

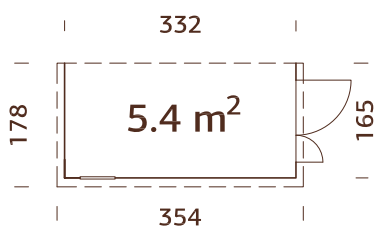
Katusepapp (aluskihina): 1 rull, SBS katusekattematerjal: 1 rull, papinaelad.

Tutvu lisatoodetega lk 242-257.

# PALMAKO KUUR MIA 5,4 m<sup>2</sup>

TOOTEKOOD: 101184

al. 899 €



Ukse saab paigutada vastasküljele.

Valmis seinaelemendid.

Üks küljesein ei kuulu komplekti.

## TÖÖTLUSED



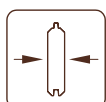
**101185**  
pruun kastmine



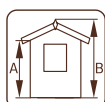
**101187**  
hall kastmine



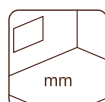
**101186**  
valge kastmine



16 mm



**A: 173 cm**  
**B: 210 cm**



**Komplektis**  
**16 mm**

## TOOTE KIRJELDUS

### Seinamõõdud:

333x165 cm

**Ruumala:** 9,6 m<sup>3</sup>

### Ukse/akna klaas:

Akrüülklaas

### Mitteavanev aken,

mõõdud: 41x46 cm

### Ukseava mõõdud:

103x166 cm

**Katuselauad:** 16 mm

**Katuse pindala:** 6,3 m<sup>2</sup>

**Katuse kaldenurk:** 12,0°

**Välispindala:** 5,5 m<sup>2</sup>

## LISAD (EI SISALDU HINNAS)

Katusepapp (aluskihina): 1 rull, SBS katusekattematerjal: 1 rull, papinaelad.

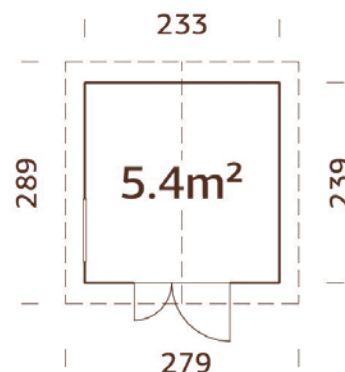
Tutvu lisatoodetega lk 242-257.

**Tegemist on soovituslike jaemüüghindadega. Hinnad ei sisalda lisatooteid, sh katusekattematerjale. Hinnad sisaldavad tasuta kojuvedu üle Eesti!**

# PALMAKO KUUR NILS 5,4 m<sup>2</sup>

TOOTEKOOD: 101180

al. 1250 €



Valmis seinalelemendid.

## TOOTE KIRJELDUS

### Seinamöödud:

233x239 cm

Ruumala: 11,5 m<sup>3</sup>

Aknaklaas: Akrüülklaas

### Mitteavanev aken,

möödud:

70x46 cm

Ukseava möödud:

112x183 cm

Katuselauad: 16 mm

Katuse pindala: 8,4 m<sup>2</sup>

Katuse kaldenurk: 21,0°

Välispindala: 5,6 m<sup>2</sup>

## TÖÖTLUSED



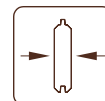
**101181**  
pruun kastmine



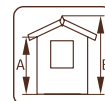
**101183**  
hall kastmine



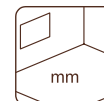
**101182**  
valge kastmine



**16 mm**



**A: 188 cm**  
**B: 238 cm**



**Komplektis**  
**16 mm**

## LISAD (EI SISALDU HINNAS)

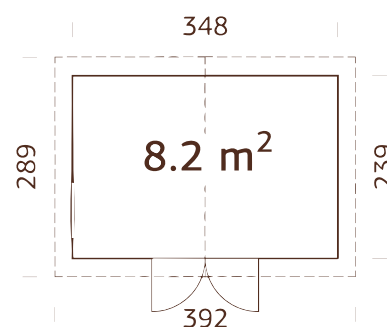
Katusepapp (aluskihina): 2 rulli, SBS katusekattematerjal: 2 rulli, käärgkate: 4 pakki, papinaelad, vihmaveerennid.

Tutvu lisatoodetega lk 242-257.

# PALMAKO KUUR NILS 8,2 m<sup>2</sup>

TOOTEKOOD: 101188

al. 1750 €



Valmis seinalelemendid.

## TOOTE KIRJELDUS

### Seinamöödud:

348x239 cm

Ruumala: 18,0 m<sup>3</sup>

Aknaklaas:

Akrüülklaas

### Mitteavanev aken,

möödud:

70x46 cm

Ukseava möödud:

135x182 cm

Katuselauad: 16 mm

Katuse pindala: 11,9 m<sup>2</sup>

Katuse kaldenurk: 21,0°

Välispindala: 8,3 m<sup>2</sup>

## TÖÖTLUSED



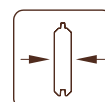
**101189**  
pruun kastmine



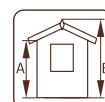
**101191**  
hall kastmine



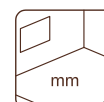
**101190**  
valge kastmine



**16 mm**



**A: 188 cm**  
**B: 259 cm**



**Komplektis**  
**16 mm**

## LISAD (EI SISALDU HINNAS)

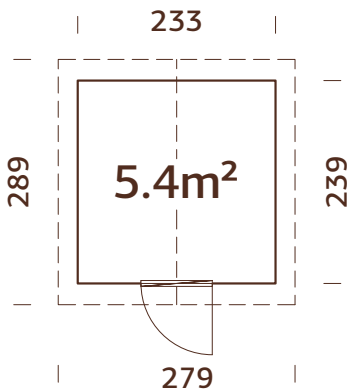
Katusepapp (aluskihina): 2 rulli, SBS katusekattematerjal: 2 rulli, käärgkate: 5 pakki, papinaelad, vihmaveerennid.

Tutvu lisatoodetega lk 242-257.

# PALMAKO KUUR LUCAS 5,4 m<sup>2</sup>

TOOTEKOOD: 108617

al. 1490 €



## TOOTE KIRJELDUS

### Seinamõõdud:

233x239 cm

Ruumala: 11,5 m<sup>3</sup>

Ukse/akna tüüp: Summer

### Ukse/akna klaas:

klaas, 4 mm

Ukseava mõõdud:

78x181 cm

Katuselaud: 16 mm

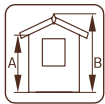
Katuse pindala: 11,9 m<sup>2</sup>

Katuse kaldenurk: 21,0°

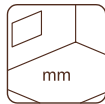
Välispindala: 5,6 m<sup>2</sup>



48 mm



A: 188 cm  
B: 238 cm



Komplektis  
16 mm

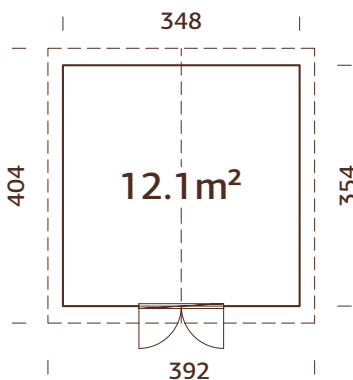
## LISAD (EI SISALDU HINNAS)

Katusepapp (aluskihina): 2 rulli, SBS katusekattematerjal: 2 rulli, kargkate: 5 pakki, papinaelad, vihmaveerennid, lisauks. Tutvu lisatoodetega lk 242-257.

# PALMAKO KUUR LUCAS 12,1 m<sup>2</sup>

TOOTEKOOD: 108618

al. 2490 €



## TOOTE KIRJELDUS

### Seinamõõdud:

348x354 cm

Ruumala: 26,7 m<sup>3</sup>

Ukse/akna tüüp: Summer

### Ukse/akna klaas:

klaas, 4 mm

Ukseava mõõdud:

117x191 cm

Katuselaud: 16 mm

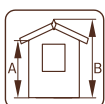
Katuse pindala: 16,7 m<sup>2</sup>

Katuse kaldenurk: 21,0°

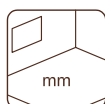
Välispindala: 12,3 m<sup>2</sup>



48 mm



A: 188 cm  
B: 259 cm



Komplektis  
16 mm

## LISAD (EI SISALDU HINNAS)

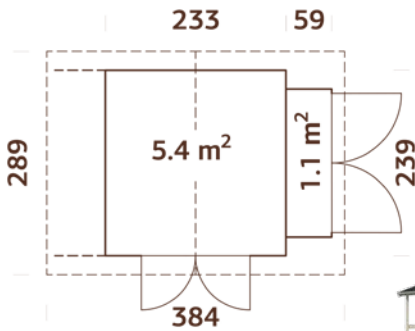
Katusepapp (aluskihina): 3 rulli, SBS katusekattematerjal: 3 rulli, kargkate: 7 pakki, papinaelad, vihmaveerennid, lisauks. Tutvu lisatoodetega lk 242-257.

Tegemist on soovituslike jaemüüghindadega. Hinnad ei sisalda lisatooteid, sh katusekattematerjale. Hinnad sisaldavad tasuta kojuvedu üle Eesti!

# PALMAKO KUUR MARCUS 6,5 m<sup>2</sup>

TOOTEKOOD: 107218

al. 1490 €



Valmis seinaelemendid.

## TÖÖTLUSED



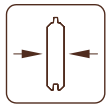
**107216**  
pruun kastmine



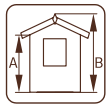
**107217**  
hall kastmine



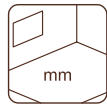
**107219**  
valge kastmine



16 mm



A: 188 cm  
B: 240 cm



Komplektis  
16 mm

## TOOTE KIRJELDUS

**Seinamõõdud:**

233x239 cm

**Ruumala:** 13,5 m<sup>3</sup>

**Ukse/akna klaas:**

Akrüülklaas

**Ukseava mõõdud:**

135x183, 181x152 cm

**Katuselauad:** 16 mm

**Katuse pindala:** 11,2 m<sup>2</sup>

**Katuse kaldenurk:** 21,0°

**Välispindala:** 7,0 m<sup>2</sup>

## LISAD (EI SISALDU HINNAS)

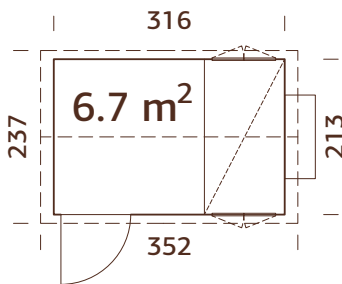
Katusepapp (aluskihina): 2 rulli, SBS katusekattematerjal: 2 rulli, käärgkate: 5 pakki, papinaelad.

Tutvu lisatoodetega lk 242-257.

# PALMAKO KANAMAJA CHICK 6,7 m<sup>2</sup>

TOOTEKOOD: 109408

al. 1490 €



Plekk-katus komplektis.



## TOOTE KIRJELDUS

**Seinamõõdud:**

213x316 cm

**Ruumala:** 17,0 m<sup>3</sup>

**Aknaklaas:**

Akrüülklaas

**Aknaava mõõdud:**

96x59 cm

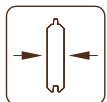
**Ukseava mõõdud:**

95x187 cm

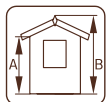
**Katuse pindala:** 10,0 m<sup>2</sup>

**Katuse kaldenurk:** 34,0°

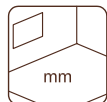
**Välispindala:** 6,7 m<sup>2</sup>



16 mm



A: 206 cm  
B: 283 cm



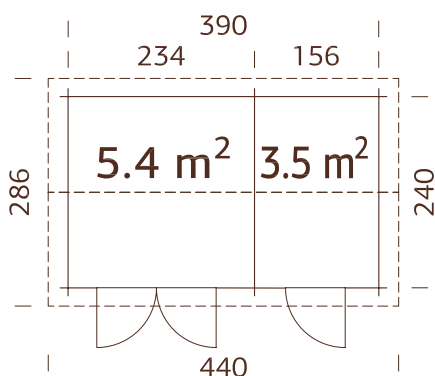
-



# PALMAKO KUUR JARI 8,9 m<sup>2</sup>

TOOTEKOOD: 101324

al. 2250 €



## TÖÖTLUSED



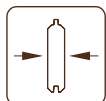
**101325**  
pruun kastmine



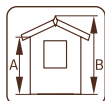
**101327**  
hall kastmine



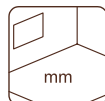
**101326**  
valge kastmine



**28 mm**



**A: 194 cm**  
**B: 235 cm**



**Komplektis**  
**19 mm**

## TOOTE KIRJELDUS

### Detailimõõdud:

410x260 cm

Ruumala: 20,8 m<sup>3</sup>

### Ukseava mõõdud:

156x180 cm, 78x180 cm

Katuselauad: 19 mm

Katuse pindala: 13,1 m<sup>2</sup>

Katuse kaldenurk: 15,2°

Välispindala: 9,4 m<sup>2</sup>

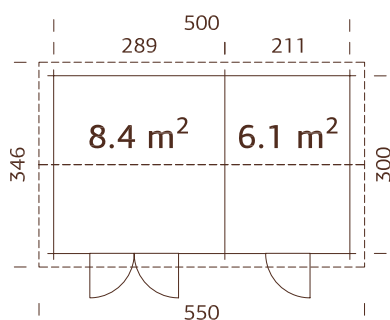
## LISAD (EI SISALDU HINNAS)

Katusepapp (aluskihina): 2 rulli, SBS katusekattematerjal: 2 rulli, kargkate: 6 pakki, papinaelad, vihmaveerennid. Tutvu lisatoodetega lk 242-257.

# PALMAKO KUUR JARI 14,5 m<sup>2</sup>

TOOTEKOOD: 101338

al. 3250 €



## TÖÖTLUSED



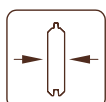
**101339**  
pruun kastmine



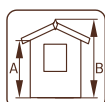
**101341**  
hall kastmine



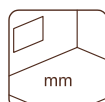
**101340**  
valge kastmine



**28 mm**



**A: 211 cm**  
**B: 249 cm**



**Komplektis**  
**19 mm**

## TOOTE KIRJELDUS

### Detailimõõdud:

520x320 cm

Ruumala: 33,7 m<sup>3</sup>

### Ukseava mõõdud:

156x180 cm, 78x180 cm

Katuselauad: 19 mm

Katuse pindala: 19,6 m<sup>2</sup>

Katuse kaldenurk: 14,9°

Välispindala: 15,0 m<sup>2</sup>

## LISAD (EI SISALDU HINNAS)

Katusepapp (aluskihina): 5 rulli, SBS katusekattematerjal: 5 rulli, kargkate: 8 pakki, papinaelad, vihmaveerennid. Tutvu lisatoodetega lk 242-257.

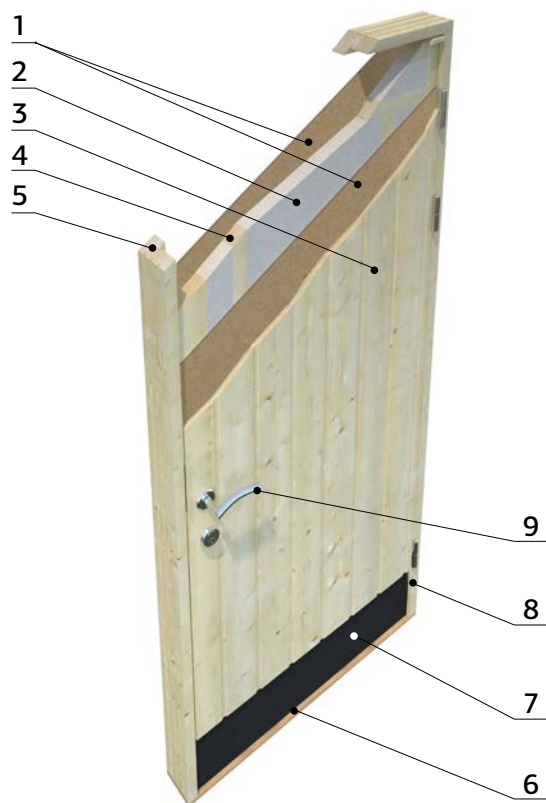
Tegemist on soovituslike jaemüüghindadega. Hinnad ei sisalda lisatooteid, sh katusekattematerjale. Hinnad sisaldavad tasuta kojuvedu üle Eesti!

# MARTIN, OLAF JA KALLE KUURIDE UKSEKVALITEET

Nordic maja tüüpi ehitised (vt. lk 121–122), sealhulgas Martin, Olaf ja Kalle kuurid koosnevad valmis seinaelementidest, mis on seest kaetud tuule- ja niiskustõkkekilega, mis muudab need hooned äärmiselt ilmastikukindlaks. Mudel sisaldab sein- ja ukse-akna elemente, mida saab mitmel eri viisil ümber paigutada. Tänu lihtsale konstruktsioonile on paigaldamine kiire ja lihtne.

Nendel mudelitel on 32 mm EPS (vahtpolüstüreen) soojustusega ukсед, mis muudab need vihma- ja tuulekindaks. Vaata joonist.

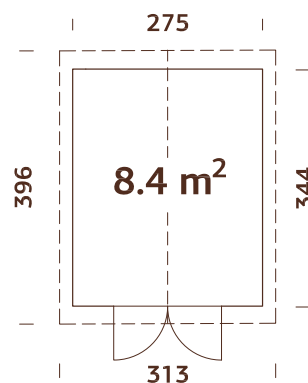
1. HDF 3mm
2. EPS 50 32mm soojustus
3. Puitvooder 12x114mm
4. Puitsõrestik 32x40mm
5. Liimpuidust raam 44x90mm
6. Lehtpuidust 28x78mm lävepakk
7. Metallist kaitseplaat 0,5 mm, mis on kaetud musta värvi mati kattekihiga Pural
8. Hing 115x84x3mm (3x)
9. 2018 lukk ja lukukorpus



## PALMAKO KUUR MARTIN 8,4 m<sup>2</sup>

TOOTEKOOD: 101086

al. 2750 €



### TOOTE KIRJELDUS

**Seinamöödud:**

275x344 cm

**Ruumala:** 21,0 m<sup>3</sup>

**Ukse/akna tüüp:**

Summer

**Ukseava möödud:**

138x181 cm

**Lävepakk:** lehtpuu

**Katuselauad:** 19 mm

**Katuse pindala:** 12,5 m<sup>2</sup>

**Katuse kaldenurk:** 20,0°

**Välispindala:** 9,5 m<sup>2</sup>

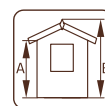
Valmis seinaelemendid tuuletõkkekilega!  
Trendikas peensaetud välislaudis.

### LISAD (EI SISALDU HINNAS)

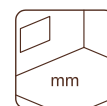
Katusepapp (aluskihina): 2 rulli, SBS katusekattematerjal: 2 rulli, käärgkate: 4 pakki, papinaelad, vihmaveerennid, lisauks. Tutvu lisatoodetega lk 242-257.



88 mm



A: 209 cm  
B: 267 cm

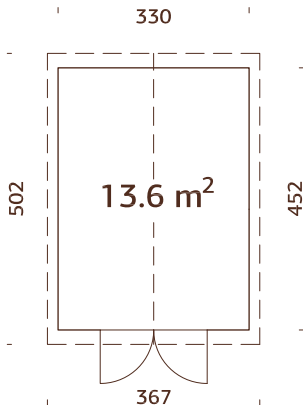


Komplektis  
19 mm

# PALMAKO KUUR MARTIN 13,6 m<sup>2</sup>

TOOTEKOOD: 101045

al. 3750 €



Valmis seinalelemendid tuuletõkketega!  
Trendikas peensaetud välislaudis.

## TOOTE KIRJELDUS

**Seinamõõdud:**

330x452 cm

**Ruumala:** 35,2 m<sup>3</sup>

**Ukse/akna tüüp:** Summer

**Ukseava mõõdud:**

138x181 cm

**Lävepakk:** lehtpuu

**Katuselauad:** 19 mm

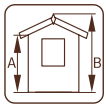
**Katuse pindala:** 19,5 m<sup>2</sup>

**Katuse kaldenurk:** 20,0°

**Välispindala:** 14,9 m<sup>2</sup>

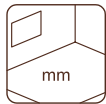


88 mm



A: 203 cm

B: 296 cm



Komplektis

19 mm

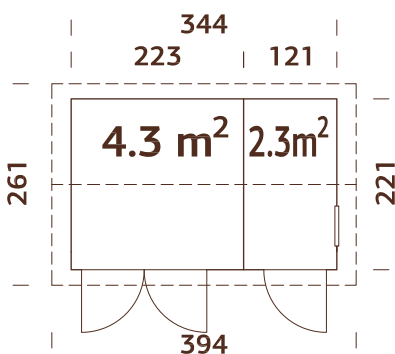
## LISAD (EI SISALDU HINNAS)

Katusepapp (aluskihina): 5 rulli, SBS katusekattematerjal: 5 rulli, kargkate: 8 pakki, papinaelad, vihmaveerennid, lisauks. Tutvu lisatoodetega lk 242-257.

# PALMAKO KUUR OLAF 6,6 m<sup>2</sup>

TOOTEKOOD: 101229

al. 2750 €



Valmis seinalelemendid  
tuuletõkketega!  
Trendikas peensaetud välislaudis.

## TOOTE KIRJELDUS

**Seinamõõdud:** 344x221 cm

**Ruumala:** 14,8 m<sup>3</sup>

**Ukse/akna tüüp:** Summer

**Ukse/akna klaas:**

klaas, 4 mm

**Mitteavanev aken,**

**mõõdud:** 51x55 cm

**Ukseava mõõdud:**

78x181 cm, 138x181 cm

**Lävepakk:** lehtpuu

**Katuselauad:** 19 mm

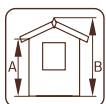
**Katuse pindala:** 10,3 m<sup>2</sup>

**Katuse kaldenurk:** 15,0°

**Välispindala:** 7,6 m<sup>2</sup>

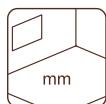


88 mm



A: 209 cm

B: 247 cm



Komplektis

19 mm

## LISAD (EI SISALDU HINNAS)

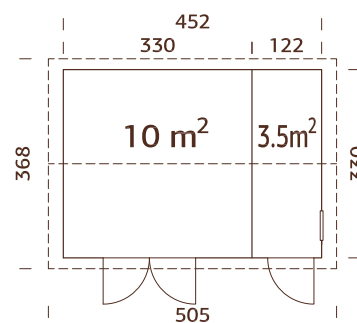
Katusepapp (aluskihina): 2 rulli, SBS katusekattematerjal: 2 rulli, kargkate: 5 pakki, papinaelad, vihmaveerennid, lisauks. Tutvu lisatoodetega lk 242-257.

**Tegemist on soovituslike jaemüüghindadega. Hinnad ei sisalda lisatooteid, sh katusekattematerjale. Hinnad sisaldavad tasuta kojuvedu üle Eesti!**

# PALMAKO KUUR OLAF 13,5 m<sup>2</sup>

TOOTEKOOD: 101231

al. 3990 €



Valmis seinalemendid tuuletõkkekilega!  
Trendikas peensaetud välislaudis.

## TOOTE KIRJELDUS

### Seinamõõdud:

452x330 cm

Ruumala: 33,8 m<sup>3</sup>

Ukse/akna tüüp: Summer

Ukse/akna klaas:

klaas, 4 mm

Mitteavanev aken,  
mõõdud:

51x55 cm

Ukseava mõõdud:

78x181 cm, 138x181 cm

Lävepakk: lehtpuu

Katuselauad: 19 mm

Katuse pindala: 18,8 m<sup>2</sup>

Katuse kaldenurk: 15,0°

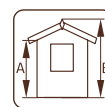
Välispindala: 14,9 m<sup>2</sup>

## LISAD (EI SISALDU HINNAS)

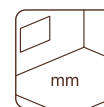
Katusepapp (aluskihina): 3 rulli, SBS katusekattematerjal: 3 rulli, käärgkate: 8 pakki, papinaelad, vihmaveerennid, lisauks. Tutvu lisatoodetega lk 242-257.



88 mm



A: 209 cm  
B: 261 cm

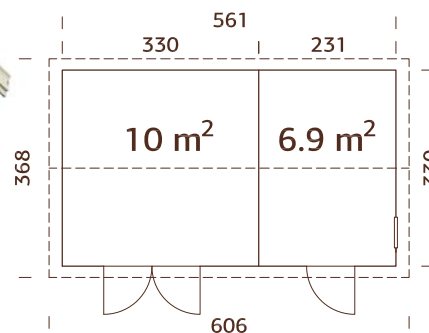


Komplektis  
19 mm

# PALMAKO KUUR OLAF 16,9 m<sup>2</sup>

TOOTEKOOD: 101236

al. 4490 €



Valmis seinalemendid tuuletõkkekilega!  
Trendikas peensaetud välislaudis.

## TOOTE KIRJELDUS

Seinamõõdud: 561x330 cm

Ruumala: 41,5 m<sup>3</sup>

Ukse/akna tüüp: Summer

Ukse/akna klaas:

klaas, 4 mm

Mitteavanev aken,  
mõõdud:

51x55 cm

Ukseava mõõdud:

78x181 cm, 138x181 cm

Lävepakk: lehtpuu

Katuselauad: 19 mm

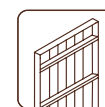
Katuse pindala: 22,6 m<sup>2</sup>

Katuse kaldenurk: 15,0°

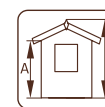
Välispindala: 18,5 m<sup>2</sup>

## LISAD (EI SISALDU HINNAS)

Katusepapp (aluskihina): 5 rulli, SBS katusekattematerjal: 5 rulli, käärgkate: 8 pakki, papinaelad, vihmaveerennid, lisauks. Tutvu lisatoodetega lk 242-257.



88 mm



A: 210 cm  
B: 261 cm

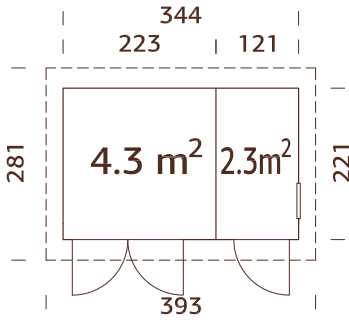


Komplektis  
19 mm

# PALMAKO KUUR KALLE 6,6 m<sup>2</sup>

TOOTEKOOD: 101228

al. 2750 €



Valmis seinalemendid tuuletõkkekilega!  
Trendikas peensaetud välislaudis.

## TOOTE KIRJELDUS

**Seinamõõdud:**

344x221 cm

**Ruumala:** 16,0 m<sup>3</sup>

**Ukse/akna tüüp:** Summer

**Ukse/akna klaas:**

klaas, 4 mm

**Mitteavanev aken, mõõdud:**

51x55 cm

**Ukseava mõõdud:**

78x181 cm, 138x181 cm

**Lävepakk:** lehtpuu

**Katuselaud:** 19 mm

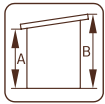
**Katuse pindala:** 11,0 m<sup>2</sup>

**Katuse kaldenurk:** 4,8°

**Välispindala:** 7,6 m<sup>2</sup>

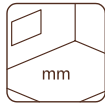


88 mm



A: 209 cm

B: 249 cm



**Komplektis**

19 mm

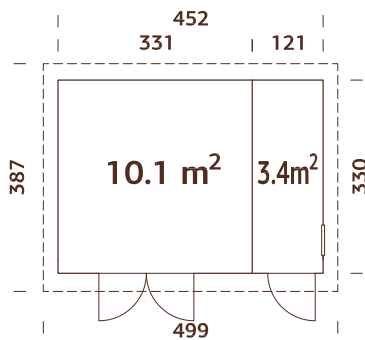
## LISAD (EI SISALDU HINNAS)

Katusepapp (aluskihina): 2 rulli, SBS katusekattematerjal: 2 rulli, papinaelad, vihmaveerennid, lisauks. Tutvu lisatoodetega lk 242-257.

# PALMAKO KUUR KALLE 13,5 m<sup>2</sup>

TOOTEKOOD: 101232

al. 3990 €



Kalle 13,5 m<sup>2</sup> paigalduse nägemiseks skannige seda QR-koodi!

## TOOTE KIRJELDUS

**Seinamõõdud:**

452x330 cm

**Ruumala:** 34,1 m<sup>3</sup>

**Ukse/akna tüüp:** Summer

**Ukse/akna klaas:**

klaas, 4 mm

**Mitteavanev aken, mõõdud:**

51x55 cm

**Ukseava mõõdud:**

78x181 cm, 138x181 cm

**Lävepakk:** lehtpuu

**Katuselaud:** 19 mm

**Katuse pindala:** 19,8 m<sup>2</sup>

**Katuse kaldenurk:** 4,4°

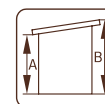
**Välispindala:** 14,9 m<sup>2</sup>

Valmis seinalemendid tuuletõkkekilega!

Trendikas peensaetud välislaudis.

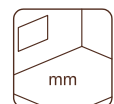


88 mm



A: 209 cm

B: 259 cm



**Komplektis**

19 mm

## LISAD (EI SISALDU HINNAS)

Katusepapp (aluskihina): 3 rulli, SBS katusekattematerjal: 3 rulli, papinaelad, vihmaveerennid, lisauks.

Tutvu lisatoodetega lk 242-257.

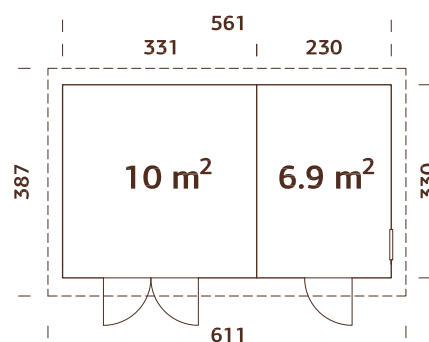
**Tegemist on soovituslike jaemüügihindadega. Hinnad ei sisalda lisatooteid, sh katusekattematerjale. Hinnad sisaldavad tasuta kojuvedu üle Eesti!**

# PALMAKO KUUR KALLE 16,9 m<sup>2</sup>

TOOTEKOOD: 101056



al. 4750 €



## TOOTE KIRJELDUS

### Seinamöödud:

561x330 cm

**Ruumala:** 41,5 m<sup>3</sup>

**Ukse/akna tüüp:** Summer

**Ukse/akna klaas:**

klaas, 4 mm

### Mitteavanev aken,

**möödud:**

51x55 cm

**Ukseava möödud:**

78x181 cm, 138x181 cm

**Lävepakk:** lehtpuu

**Katuselauud:** 19 mm

**Katuse pindala:** 23,4 m<sup>2</sup>

**Katuse kaldenurk:** 4,4°

**Välispindala:** 18,5 m<sup>2</sup>

Valmis seinalemendid tuuletõkkekilega!

Trendikas peensaetud välislaudis.

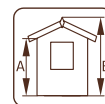
## LISAD (EI SISALDU HINNAS)

Katusepapp (aluskihina): 5 rulli, SBS katusekattmaterjal: 5 rulli, papinaelad, vihmaveerennid, lisauks.

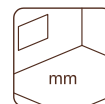
Tutvu lisatoodetega lk 242-257.



88 mm



A: 210 cm  
B: 259 cm

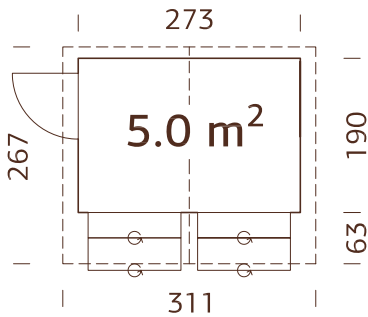


Komplektis  
19 mm

# PALMAKO KIOSK STELLA 5,0 m<sup>2</sup>

TOOTEKOOD: 101137

al. 1150 €



Valmis seinaelemendid.

## TÖÖTLUSED



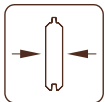
**101138**  
pruun kastmine



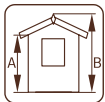
**101140**  
hall kastmine



**101139**  
valge kastmine



16 mm



**A: 189 cm**  
**B: 229 cm**



**NB! Põrand lisatootena!**  
16 mm

## TOOTE KIRJELDUS

### Seinamõõdud:

273x190 cm

**Ruumala:** 10,2 m<sup>3</sup>

**Aknaava mõõdud:**

118x82 cm

**Ukseava mõõdud:**

76x169 cm

**Katuselauad:** 16 mm

**Katuse pindala:** 8,5 m<sup>2</sup>

**Katuse kaldenurk:** 14,6°

**Välispindala:** 5,2 m<sup>2</sup>

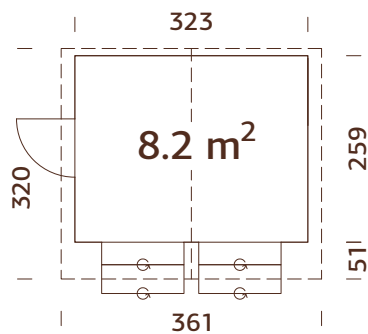
## LISAD (EI SISALDU HINNAS)

Põrand, katusepapp (aluskihina): 2 rulli, SBS katusekattmaterjal: 2 rulli, käärgkate: 4 pakki, papinaelad.  
Tutvu lisatoodetega lk 242-257.

# PALMAKO KIOSK STELLA 8,2 m<sup>2</sup>

TOOTEKOOD: 101141

al. 1750 €



Valmis seinaelemendid.

## TÖÖTLUSED



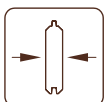
**101142**  
pruun kastmine



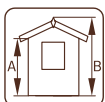
**101144**  
hall kastmine



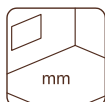
**101143**  
valge kastmine



16 mm



**A: 189 cm**  
**B: 239 cm**



**NB! Põrand lisatootena!**  
16 mm

## TOOTE KIRJELDUS

### Seinamõõdud:

323x259 cm

**Ruumala:** 17,7 m<sup>3</sup>

**Aknaava mõõdud:**

118x82 cm

**Ukseava mõõdud:**

76x169 cm

**Katuselauad:** 16 mm

**Katuse pindala:** 12,0 m<sup>2</sup>

**Katuse kaldenurk:** 15,0°

**Välispindala:** 8,4 m<sup>2</sup>

## LISAD (EI SISALDU HINNAS)

Põrand, katusepapp (aluskihina): 2 rulli, SBS katusekattmaterjal: 2 rulli, käärgkate: 5 pakki, papinaelad.  
Tutvu lisatoodetega lk 242-257.

**Tegemist on soovituslike jaemüüghindadega. Hinnad ei sisalda lisatooteid, sh katusekattmaterjale. Hinnad sisaldavad tasuta kojuvedu üle Eesti!**

# LISATOOTED

TUTVU LISATOODETEGA LK 242-257

Maja	Tootekood	Põrand <sup>1</sup>	Katusepapp, rulli	SBS katusekattematerjal, rulli	Kärgkate <sup>2</sup> , pakki	Papinaelad, 1 kg	Vihmaveerennid	Lisauks
Dan 4,5 m <sup>2</sup>	101176							
Dan 7,5 m <sup>2</sup>	101198		107210, 1 rulli	107214, 1 rulli	3 pakki	107930		
Dan 9,9 m <sup>2</sup>	101206		107210, 2 rulli	107214, 2 rulli	4 pakki	107930		
Dan 14,7 m <sup>2</sup>	101210		107210, 2 rulli	107214, 2 rulli	5 pakki	107930		
Leif 2,2 m <sup>2</sup>	101080		107210, 3 rulli	107214, 3 rulli	6 pakki	107930		
Leif 3,0 m <sup>2</sup>	101071		107210, 1 rulli	107214, 1 rulli		107930		
Leif 4,5 m <sup>2</sup>	101081		107210, 1 rulli	107214, 1 rulli		107930		
Mia 3,6 m <sup>2</sup>	101076		107210, 1 rulli	107214, 1 rulli		107930		
Mia 5,4 m <sup>2</sup>	101184		107210, 1 rulli	107214, 1 rulli		107930		
Niis 5,4 m <sup>2</sup>	101180		107210, 2 rulli	107214, 2 rulli	4 pakki	107930	106629	
Niis 8,2 m <sup>2</sup>	101188		107210, 2 rulli	107214, 2 rulli	5 pakki	107930	106629	
Lucas 5,4 m <sup>2</sup>	108617		107210, 2 rulli	107214, 2 rulli	5 pakki	107930	106629	109101
Lucas 12,1 m <sup>2</sup>	108618		107210, 3 rulli	107214, 3 rulli	7 pakki	107930	106630	109094
Marcus 6,5 m <sup>2</sup>	107218		107210, 2 rulli	107214, 2 rulli	5 pakki	107930		
Jari 8,9 m <sup>2</sup>	101324		107210, 2 rulli	107214, 2 rulli	6 pakki	107930	106631	
Jari 14,5 m <sup>2</sup>	101338		107210, 5 rulli	107214, 5 rulli	8 pakki	107930	106632	

<sup>1</sup> Sisaldab töödeldud talasid.<sup>2</sup> Kärgkate on saadaval erinevates värvides – 107180 = must, 107182 = punane, 107183 = roheline, 107181 = pruun. Tootekoode viitab töötlemata toodetele, lisainfor. töödeldud toodete kohta küsige meie müügitimit.



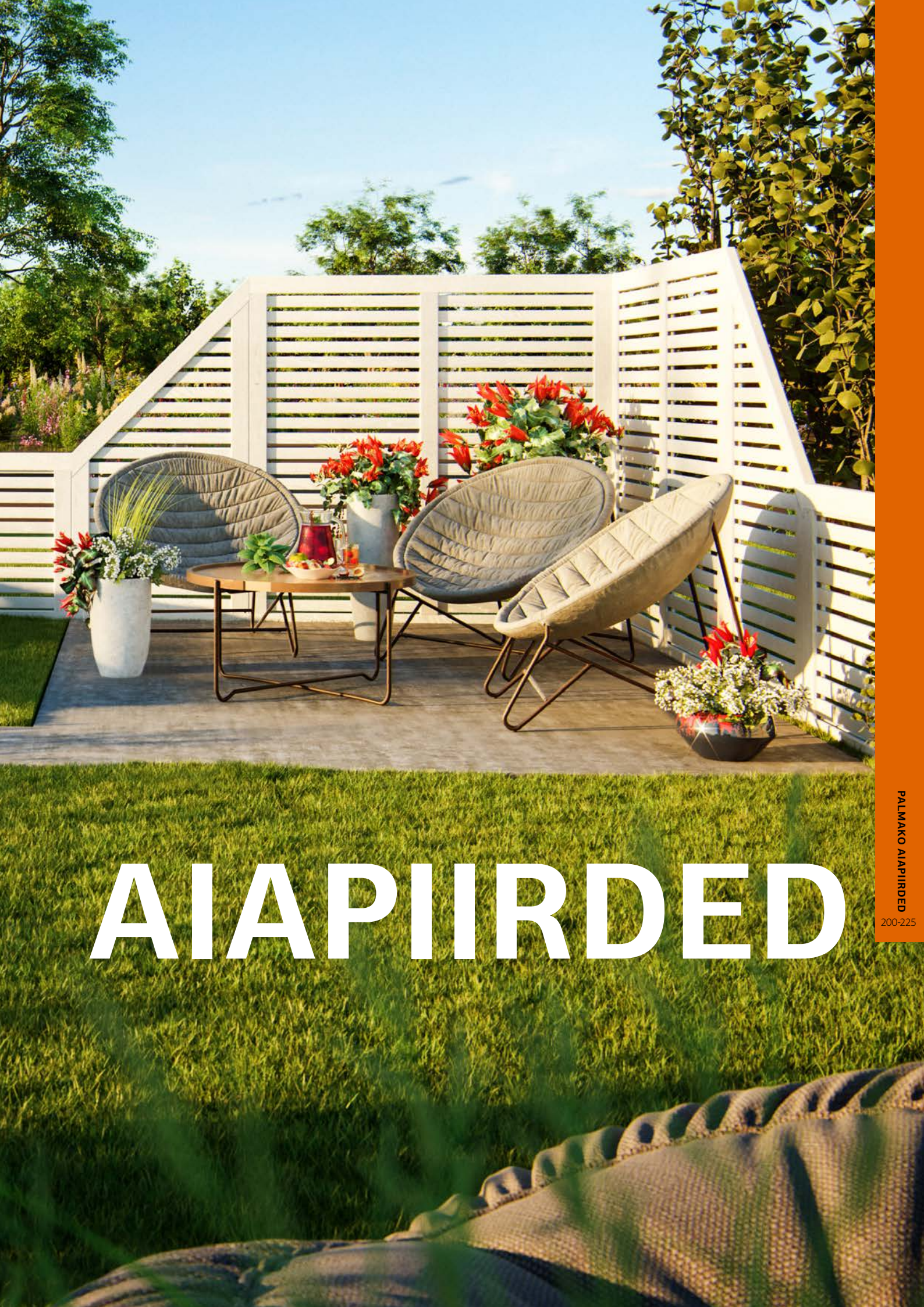
# LISATOOTED

TUTVU LISATOODETEGA LK 242-257

Maja	Tootekood	Põrand <sup>1</sup>	Katusepapp, rulli	SBS katusekattematerjal, rulli	Kärgkate <sup>2</sup> , pakki	Papinaelad, 1 kg	Vihmaveerennid	Lisauks
Martin 8,4 m <sup>2</sup>	101066		107210, 2 rulli	107214, 2 rulli	4 pakki	107930	106630	109093
Martin 13,6 m <sup>2</sup>	101045		107210, 5 rulli	107214, 5 rulli	8 pakki	107930	106632	109093
Olaf 6,6 m <sup>2</sup>	101229		107210, 2 rulli	107214, 2 rulli	5 pakki	107930	106630	109100, 109093
Olaf 13,5 m <sup>2</sup>	101231		107210, 3 rulli	107214, 3 rulli	8 pakki	107930	106632	109100, 109093
Olaf 16,9 m <sup>2</sup>	101236		107210, 5 rulli	107214, 5 rulli	8 pakki	107930	106629 + 106630	109100, 109093
Kalle 6,6 m <sup>2</sup>	101228		107210, 2 rulli	107214, 2 rulli		107930	106627	109100, 109093
Kalle 13,5 m <sup>2</sup>	101232		107210, 3 rulli	107214, 3 rulli		107930	106628	109100, 109093
Kalle 16,9 m <sup>2</sup>	101056		107210, 5 rulli	107214, 5 rulli		107930	106626 + 106627	109100, 109093
Stella 5,0 m <sup>2</sup>	101137	102883	107210, 2 rulli	107214, 2 rulli	4 pakki	107930		
Stella 8,2 m <sup>2</sup>	101141	102924	107210, 2 rulli	107214, 2 rulli	5 pakki	107930		

<sup>1</sup> Sisaldab töödeldud talasid. <sup>2</sup> Kärgkate on saadaval erinevates värvides – 107180 = must, 107182 = punane, 107183 = roheline, 107181 = pruun. Tootekoovid on töödeldud, naturaalselt, puidust toote kohta, töödeldud toodete kohta küsige lisainfot meie müügitöötajalt.





# AIAPIIRDED

# AIAPIRDED



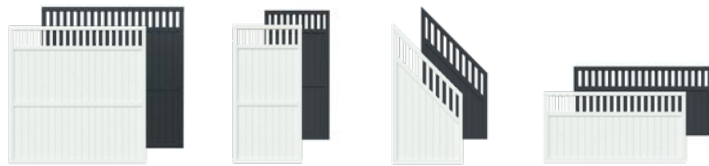
PALMAKO AIAPANEEL NORA 1 PALMAKO AIAPANEEL NORA 2 PALMAKO AIAPANEEL NORA 3 PALMAKO AIAPANEEL NORA 4 PALMAKO AIAPANEEL NORA 6



PALMAKO AIAPANEEL NINA 1 PALMAKO AIAPANEEL NINA 2 PALMAKO AIAPANEEL NINA 3 PALMAKO AIAPANEEL NINA 4 PALMAKO AIAPANEEL NINA 6



PALMAKO AIAPANEEL REENA 1 PALMAKO AIAPANEEL REENA 2 PALMAKO AIAPANEEL REENA 3 PALMAKO AIAPANEEL REENA 4 PALMAKO AIAPANEEL REENA 6 PALMAKO AIAPANEEL REENA 7 PALMAKO AIAPANEEL REENA 8



PALMAKO AIAPANEEL ELKE 1 PALMAKO AIAPANEEL ELKE 2 PALMAKO AIAPANEEL ELKE 3 PALMAKO AIAPANEEL ELKE 4



PALMAKO AIAPANEEL HELIS 1 PALMAKO AIAPANEEL HELIS 2 PALMAKO AIAPANEEL HELIS 3 PALMAKO AIAPANEEL HELIS 4 PALMAKO AIAPANEEL HELIS 6 PALMAKO AIAPANEEL HELIS 7 PALMAKO AIAPANEEL HELIS 8



PALMAKO AIAPANEEL MARIT 1 PALMAKO AIAPANEEL MARIT 2 PALMAKO AIAPANEEL MARIT 3 PALMAKO AIAPANEEL MARIT 4 PALMAKO AIAPANEEL MARIT 6 PALMAKO AIAPANEEL MARIT 7 PALMAKO AIAPANEEL MARIT 8



PALMAKO AIAPANEEL KARINA 1 PALMAKO AIAPANEEL KARINA 2 PALMAKO AIAPANEEL KARINA 3 PALMAKO AIAPANEEL KARINA 4 PALMAKO AIAPANEEL KARINA 6



PALMAKO AIAPANEEL JANET 1 PALMAKO AIAPANEEL JANET 2 PALMAKO AIAPANEEL BIRGIT 2 PALMAKO TÄISPUIDUST POSTID

PALMAKO AIAPIRDED

200-225



PALMAKO  
AIAELEMENT LOVISA 10



PALMAKO  
AIAELEMENT LUISE 10



PALMAKO  
AIAELEMENT LOORE 10



PALMAKO  
AIAELEMENT KELDA 8



PALMAKO  
AIAELEMENT KELDA 10



PALMAKO VÄRAV  
LOVISA 10



PALMAKO VÄRAV  
LUISE 10



PALMAKO VÄRAV  
LOORE 10



PALMAKO VÄRAV  
KELDA 8



PALMAKO VÄRAV  
KELDA 10



PALMAKO  
TERRASSIPIIRE SIRI 11



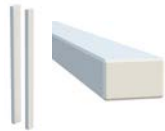
PALMAKO  
TREPIPIIRE SIRI 17



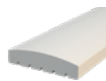
PALMAKO KLAASIST  
TERRASSIPIIRE SIRI 11



PALMAKO KLAASIST  
TERRASSIPIIRE SIRI 6



PALMAKO POSTID  
TERRASSIPIIRDELE



PALMAKO KÄSIPUUD  
TERRASSIPIIRDELE



PALMAKO AIAPANEEL  
LAUREEN



PALMAKO LIIMPUIDUST  
POSTID



PALMAKO POSTSAVER  
KAITSEVARRUKAGA  
AIAPOSTID



PALMAKO PREMIUM  
ÜMARFREESITUD  
AIAPOSTID



PALMAKO PREMIUM  
ÜMARFREESITUD  
AIALATID

## KUJUNDA OMA AED PALMAKO AIAPANEELIDEGA

Kui Sinu aiast on puudu elegantsed ja õhulised aiapaneelid, tutvu meie aiapaneelide valikuga. Palmako aiapaneelide abil saad lihtsasti oma aia või terrassi ainulaadseks ja eriliseks muuta.

Valikus on üheksa erinevat disaini, mille seast saad välja valida just sellise mudeli, mis Sinu aeda kõige paremini sobib. Võid kombineerida ka erinevaid disaine ja kujundada oma aed täpselt oma vajadustele vastavalt. Kõikide aiapaneelide raamiprofiil on 33x57 mm, mis teeb paneelid kergesti käsitletavaks ja annab Sinu aiale hoolitsetud välimuse.



### Nora

Vertikaalne laudis.



### Nina

Horisontaalne laudis, vahedega.



### Reena

Vertikaalne laudis, keskel tala. Horisontaalne võre.



### Elke

Vertikaalne laudis, keskel tala. Vertikaalne võre.



### Helis

Horisontaalne laudis, vahedega, kaks vertikaalset tala. Vertikaalne võre ühe ristiga.



### Marit

Horisontaalne laudis, vahedega, kaks vertikaalset tala. Vertikaalne võre kolme ristiga.



### Karina

Vertikaalne laudis, keskel tala. Vertikaalne võre kolme ristiga.



### Janet

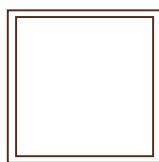
Vertikaalne laudis, 6 mm karastatud klaas.



### Birgit

6 mm karastatud klaas täispuidust raamis.

### Olenevalt mudelist saad valida seitsme eri mõõdu vahel:



1800x1800 mm



900x1800 mm



900x1800/900 mm



1800x900 mm



1800x500 mm



900x1500 mm



900x1500/900 mm

### Olenevalt mudelist saad valida ka erinevate töötlusvõimaluste vahel, et saaksid otsustada, milline Sinu aia kujundusega kõige paremini sobib:



hall süvaimmutus



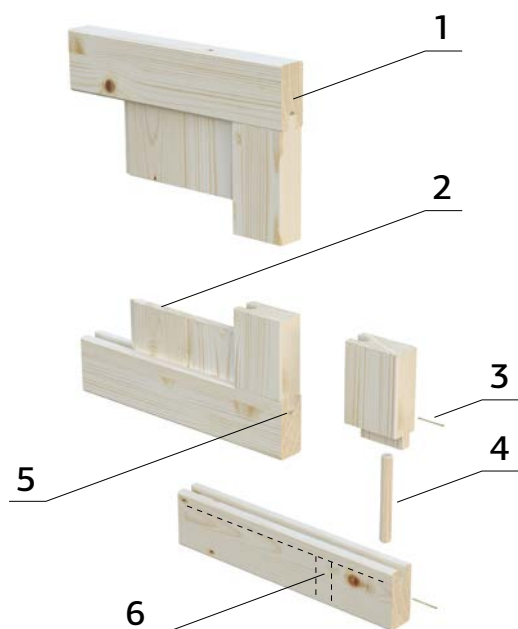
roheline süvaimmutus



valge värv (kruntvärv +  
2 valge värvi kihti) (RAL 9016)



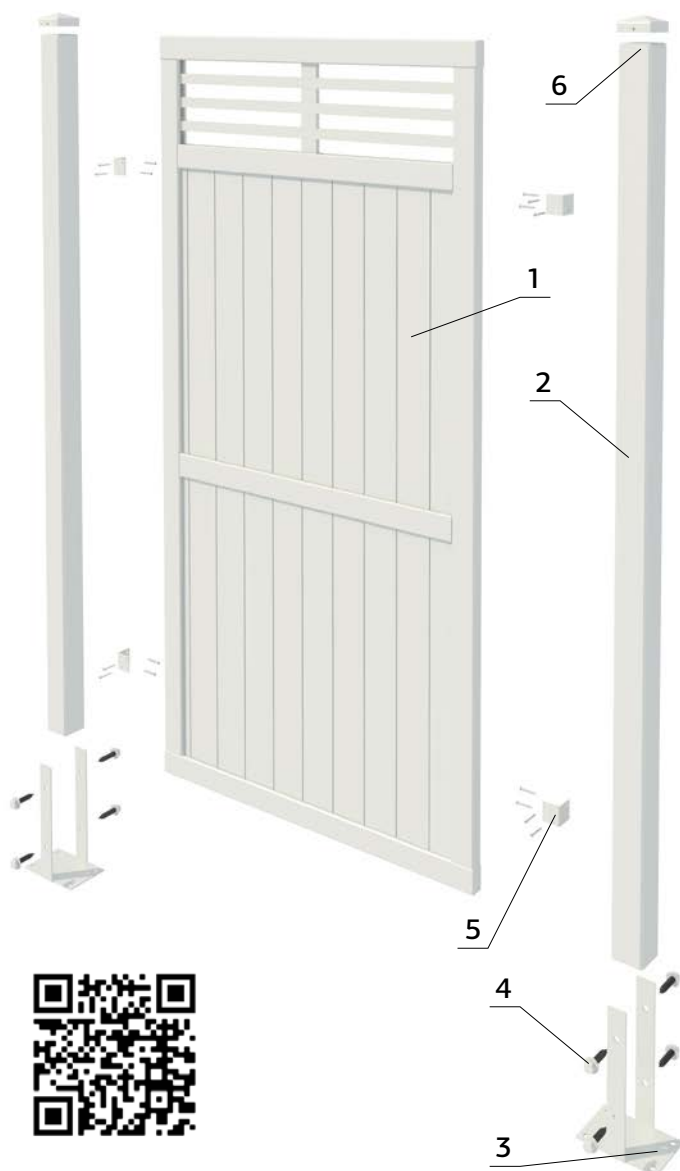
hall värv (kruntvärv +  
2 halli värvi kihti) (RAL7016)



1. Raami profil 33x57 mm
2. Laudise profil 12x95 mm
3. Krohvinaelad
4. Tüübel 10x130 mm
5. Veekanal
6. Äravooluava kogunenud niiskuse ja vee eemale juhtimiseks.

**Kõiki meie aiapaneele on lihtne paigaldada. Vaata altpoolt aiapaneelide jooniselt, milliseid tooteid piirdeaia rajamiseks vajad.**

Lisateavet vaata lisatoodete alt lk 223.



1. Aiapaneel
2. Post
3. Postijalg
4. Kruvid
5. L-tüüpi nurgikud
6. Postiotsa kate

**Toode tuleb kinnitada korralikult vastavalt aluspinnale. Sobivad kinnitustarvikud saad osta ehituspoest.**



Aiapiirde paigalduse nägemiseks skannige seda QR-koodi!

**Kõik aiapaneelid on valmistatud tugevast, vastupidavast ja väikeste oksakohtadega põhjamaisest kuusepuidust.**

## PALMAKO AIAPANEELID NORA

UUS!

PUIDULIIK: KUUSK



Aiapaneeli nimi	Nora 1	Nora 2	Nora 3	Nora 4	Nora 6
<b>Tootekood</b>	● 109488 ● 109489	● 109485 ● 109486	● 109476 ● 109477	● 109482 ● 109483	● 109479 ● 109480
<b>Aiapaneeli mõõdud, laius x kõrgus</b>	1800x1800 mm	900x1800 mm	900x1800/900 mm	1800x900 mm	1800x1500 mm
<b>Raami profiil</b>	33x57 mm	33x57 mm	33x57 mm	33x57 mm	33x57 mm
<b>Laudise profiil</b>	12x95 mm	12x95 mm	12x95 mm	12x95 mm	12x95 mm

## TÄISPUIDUST POSTID



Kõik postid on ühest otsast faasitud.

<b>Tootekood</b>	● 100854 ● 100856	● 100860 ● 100862	● 100866 ● 100868	● 100872 ● 100874
<b>Profiil</b>	70x70 mm	70x70 mm	70x70 mm	70x70 mm
<b>Pikkus</b>	1000 mm	1300 mm	1600 mm	1900 mm

## LISATOOTED

Postide ja aiapaneelide kinnitusvahendid. Tutvu lisatoodetega lk 242-257.

## TÖÖTLUSED



## GYVPI

hall süvaimmutus



## WTPNT1+2

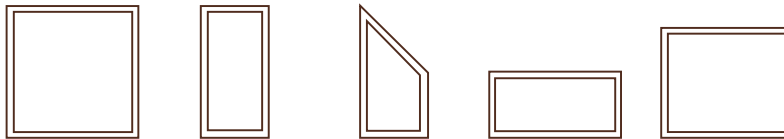
valge värv (kruntvärv + 2 valge värvi kihti)  
(RAL 9016)



## PALMAKO AIAPANEELID NINA

UUS!

PUIDULIIK: KUUSK



Aiapaneeli nimi	Nina 1	Nina 2	Nina 3	Nina 4	Nina 6
<b>Tootekood</b>	● 109533 ● 109534 ● 109535	● 109472 ● 109473 ● 109474	● 109468 ● 109469 ● 109470	● 109464 ● 109465 ● 109466	● 109461 ● 109462
<b>Aiapaneeli mõõdud, laius x kõrgus</b>	1800x1800 mm	900x1800 mm	900x1800/900 mm	1800x900 mm	1800x1500 mm
<b>Raami profiil</b>	33x57 mm	33x57 mm	33x57 mm	33x57 mm	33x57 mm
<b>Laudise profiil</b>	12x57 mm	16x57 mm	12x57 mm	12x57 mm	12x57 mm

## TÄISPUIDUST POSTID



Kõik postid on ühest otsast faasitud.

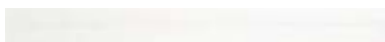
<b>Tootekood</b>	● 100854 ● 100856 ● 108644	● 108655	● 100860 ● 100862	● 100866 ● 100868	● 100872 ● 100874 ● 108645	● 108656
<b>Profiil</b>	70x70 mm	90x90 mm	70x70 mm	70x70 mm	70x70 mm	90x90 mm
<b>Pikkus</b>	1000 mm	1000 mm	1300 mm	1600 mm	1900 mm	1900 mm

## TÖÖTLUSED



## GYVPI

hall süvaimmutus



## WTPNT1+2

valge värv (kruntvärv + 2 valge värvi kihti)  
(RAL 9016)

## GYPNT1+2

hall värv (kruntvärv + 2 halli värvi kihti)  
(RAL7016)

Küsi hinda edasimüüjalt!

## PALMAKO AIAPANEELID REENA

PUIDULIIK: KUUSK



Aiapaneeli nimi	Reena 1	Reena 2	Reena 3	Reena 4	Reena 6	Reena 7	Reena 8
<b>Tootekood</b>	● 100523 ● 100525 ● 108961	● 100396 ● 100398 ● 108962	● 100402 ● 100404 ● 108963	● 100439 ● 100441 ● 108964	● 100483	● 100356	● 100350
<b>Aiapaneeli mõõdud, laius x kõrgus</b>	1800x1800 mm	900x1800 mm	900x1800/900 mm	1800x900 mm	1800x1500 mm	900x1500 mm	900x1500/900 mm
<b>Raami profiil</b>	33x57 mm	33x57 mm	33x57 mm	33x57 mm	33x57 mm	33x57 mm	33x57 mm
<b>Laudise profiil</b>	12x95 mm	12x95 mm	12x95 mm	12x95 mm	12x95 mm	12x95 mm	12x95 mm
<b>Võre profiil</b>	12x45 mm	12x45 mm	12x45 mm	12x45 mm	12x45 mm	12x45 mm	12x45 mm

## TÄISPUIDUST POSTID



Kõik postid on ühest otsast faasitud.

<b>Tootekood</b>	● 100854 ● 100856 ● 108644	● 108655	● 100860 ● 100862	● 100866 ● 100868	● 100872 ● 100874 ● 108645	● 108656
<b>Profiil</b>	70x70 mm	90x90 mm	70x70 mm	70x70 mm	70x70 mm	90x90 mm
<b>Pikkus</b>	1000 mm	1000 mm	1300 mm	1600 mm	1900 mm	1900 mm

## LISATOOTED

Postide ja aiapaneelide kinnitusvahendid. Tutvu lisatoodetega lk 242-257.

## TÖÖTLUSED



## GYVPI

hall süvaimmutus



## WTPNT1+2

valge värv (kruntvärv + 2 valge värvi kihti)  
(RAL 9016)

## GYPNT1+2

hall värv (kruntvärv + 2 halli värvi kihti)  
(RAL7016)

# PALMAKO AIAPANEELID ELKE

PUIDULIIK: KUUSK



Aiapaneeli nimi	Elke 1	Elke 2	Elke 3	Elke 4
<b>Tootekood</b>	● 100513 ● 108625	● 100386 ● 108626	● 100368 ● 108627	● 107231 ● 108628
<b>Aiapaneeli mõõdud, laius x kõrgus</b>	1800x1800 mm	900x1800 mm	900x1800/900 mm	1800x900 mm
<b>Raami profil</b>	33x57 mm	33x57 mm	33x57 mm	33x57 mm
<b>Laudise profil</b>	12x95 mm	12x95 mm	12x95 mm	12x95 mm
<b>Võre profil</b>	12x45 mm	12x45 mm	12x45 mm	12x45 mm

## TÄISPUIDUST POSTID



Kõik postid on ühest otsast faasitud.

<b>Tootekood</b>	● 100856 ● 108644	● 108655	● 100862	● 100868	● 100874 ● 108645	● 108656
<b>Profil</b>	70x70 mm	90x90 mm	70x70 mm	70x70 mm	70x70 mm	90x90 mm
<b>Pikkus</b>	1000 mm	1000 mm	1300 mm	1600 mm	1900 mm	1900 mm

## TÖÖTLUSED

### WTPNT1+2

valge värv (kruntvärv + 2 valge värvi kihti)  
(RAL 9016)

### GYPNT1+2

hall värv (kruntvärv + 2 halli värvi kihti)  
(RAL7016)

## LISATOOTED

Postide ja aiapaneelide kinnitusvahendid. Tutvu lisatoodetega lk 242-257.

## PALMAKO AIAPANEELID HELIS

PUIDULIIK: KUUSK



Aiapaneeli nimi	Helis 1	Helis 2	Helis 3	Helis 4	Helis 6	Helis 7	Helis 8
<b>Tootekood</b>	<ul style="list-style-type: none"> <li>● 100493</li> <li>● 100495</li> <li>● 100492</li> <li>● 108965</li> </ul>	<ul style="list-style-type: none"> <li>● 100372</li> <li>● 100374</li> <li>● 100371</li> <li>● 108966</li> </ul>	<ul style="list-style-type: none"> <li>● 100378</li> <li>● 100380</li> <li>● 100377</li> <li>● 108967</li> </ul>	<ul style="list-style-type: none"> <li>● 100414</li> <li>● 100416</li> <li>● 100413</li> <li>● 108968</li> </ul>	<ul style="list-style-type: none"> <li>● 100445</li> <li>● 100447</li> <li>● 100444</li> </ul>	<ul style="list-style-type: none"> <li>● 100318</li> <li>● 100320</li> <li>● 100317</li> </ul>	<ul style="list-style-type: none"> <li>● 100312</li> <li>● 100314</li> <li>● 100311</li> </ul>
<b>Aiapaneeli mõõdud, laius x kõrgus</b>	1800x1800 mm	900x1800 mm	900x1800/900 mm	1800x900 mm	1800x1500 mm	900x1500 mm	900x1500/900 mm
<b>Raami profiil</b>	33x57 mm	33x57 mm	33x57 mm	33x57 mm	33x57 mm	33x57 mm	33x57 mm
<b>Laudise profiil</b>	12x95 mm	12x95 mm	12x95 mm	12x95 mm	12x95 mm	12x95 mm	12x95 mm
<b>Võre profiil</b>	12x45 mm	12x45 mm	12x45 mm	12x45 mm	12x45 mm	12x45 mm	12x45 mm

## TÄISPUIDUST POSTID



Kõik postid on ühest otsast faasitud.

<b>Tootekood</b>	<ul style="list-style-type: none"> <li>● 100854</li> <li>● 100856</li> <li>● 100853</li> <li>● 108644</li> </ul>	<ul style="list-style-type: none"> <li>● 100860</li> <li>● 100862</li> <li>● 100859</li> <li>● 108655</li> </ul>	<ul style="list-style-type: none"> <li>● 100866</li> <li>● 100868</li> <li>● 100865</li> </ul>	<ul style="list-style-type: none"> <li>● 100872</li> <li>● 100874</li> <li>● 100871</li> <li>● 108645</li> </ul>	<ul style="list-style-type: none"> <li>● 108656</li> </ul>	
<b>Profiil</b>	70x70 mm	90x90 mm	70x70 mm	70x70 mm	70x70 mm	90x90 mm
<b>Pikkus</b>	1000 mm	1000 mm	1300 mm	1600 mm	1900 mm	1900 mm

## TÖÖTLUSED



**GYVPI**  
hall süvaimmutus



**WTPNT1+2**  
valge värv (kruntvärv + 2 valge värvi kihti)  
(RAL 9016)



**GNVPI**  
roheline süvaimmutus



**GYPNT1+2**  
hall värv (kruntvärv + 2 halli värvi kihti)  
(RAL7016)

## LISATOOTED

Postide ja aiapaneelide kinnitusvahendid. Tutvu lisatoodetega lk 242-257.

# PALMAKO AIAPANEELID MARIT

PUIDULIIK: KUUSK



Aiapaneeli nimi	Marit 1	Marit 2	Marit 3	Marit 4	Marit 6	Marit 7	Marit 8
Tootekood	● 100507	● 100374	● 100380	● 100428	● 100465	● 100320	● 100314
Aiapaneeli mõõdud, laius x kõrgus	1800x1800 mm	900x1800 mm	900x1800/900 mm	1800x900 mm	1800x1500 mm	900x1500 mm	900x1500/900 mm
Raami profil	33x57 mm	33x57 mm	33x57 mm	33x57 mm	33x57 mm	33x57 mm	33x57 mm
Laudise profil	12x95 mm	12x95 mm	12x95 mm	12x95 mm	12x95 mm	12x95 mm	12x95 mm
Võre profil	12x45 mm	12x45 mm	12x45 mm	12x45 mm	12x45 mm	12x45 mm	12x45 mm

## TÄISPUIDUST POSTID



Kõik postid on ühest otsast faasitud.

Tootekood	● 100856	● 100862	● 100868	● 100874
Profil	70x70 mm	70x70 mm	70x70 mm	70x70 mm
Pikkus	1000 mm	1300 mm	1600 mm	1900 mm

## TÖÖTLUSED

### WTPNT1+2

valge värv (kruntvärv + 2 valge värvi kihti)  
(RAL 9016)

## LISATOOTED

Postide ja aiapaneelide kinnitusvahendid. Tutvu lisatoodetega lk 242-257.

# PALMAKO AIAPANEELID KARINA

PUIDULIIK: KUUSK



Aiapaneeli nimi	Karina 1	Karina 2	Karina 3	Karina 4	Karina 6
<b>Tootekood</b>	● 100499 ● 100501	● 100362	● 100368	● 100420 ● 100422	● 100457 ● 100459
<b>Aiapaneeli mõõdud, laius x kõrgus</b>	1800x1800 mm	900x1800 mm	900x1800/900 mm	1800x900 mm	1800x1500 mm
<b>Raami profiil</b>	33x57 mm	33x57 mm	33x57 mm	33x57 mm	33x57 mm
<b>Laudise profiil</b>	12x95 mm	12x95 mm	12x95 mm	12x95 mm	12x95 mm
<b>Võre profiil</b>	12x45 mm	12x45 mm	12x45 mm	12x45 mm	12x45 mm

## TÄISPUIDUST POSTID



Kõik postid on ühest otsast faasitud.

<b>Tootekood</b>	● 100854 ● 100856	● 100860 ● 100862	● 100866 ● 100868	● 100872 ● 100874
<b>Profiil</b>	70x70 mm	70x70 mm	70x70 mm	70x70 mm
<b>Pikkus</b>	1000 mm	1300 mm	1600 mm	1900 mm

## LISATOOTED

Postide ja aiapaneelide kinnitusvahendid. Tutvu lisatoodetega lk 242-257.

## TÖÖTLUSED



### GYVPI

hall süvaimmutus

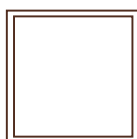


### WTPNT1+2

valge värv (kruntvärv + 2 valge värvi kihti)  
(RAL 9016)

# PALMAKO AIAPANEELID JANET / BIRGIT

PUIDULIIK: KUUSK



JANET 1

JANET 2

BIRGIT 2

Aiapaneeli nimi	Janet 1	Janet 2	Birgit 2
Tootekood	● 107663	● 107669	● 107675
Aiapaneeli mõõdud, laius x kõrgus	1800x1800 mm	900x1800 mm	900x1800 mm
Raami profil	33x57 mm	33x57 mm	33x57 mm
Laudise profil	12x85 mm	12x85 mm	

Võimalik kombineerida teiste aiapaneelidega, vaata lk 206-212.

6 mm karastatud klaas.

## LISATOOTED

Postide ja aiapaneelide kinnitusvahendid. Tutvu lisatoodetega lk 242-257.

## TÄISPUIDUST POSTID



Kõik postid on ühest otsast faasitud.

Tootekood	● 100856	● 100862	● 100868	● 100874
Profil	70x70 mm	70x70 mm	70x70 mm	70x70 mm
Pikkus	1000 mm	1300 mm	1600 mm	1900 mm

## TÖÖTLUSED

### WTPNT1+2

valge värv (kruntvärv + 2 valge värvi kihti)  
(RAL 9016)

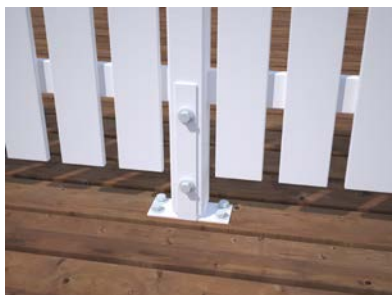
Küsi hinda edasimüüjalt!

# AIAELEMENDI JA TERRASSIPIIRDE PAIGALDUS

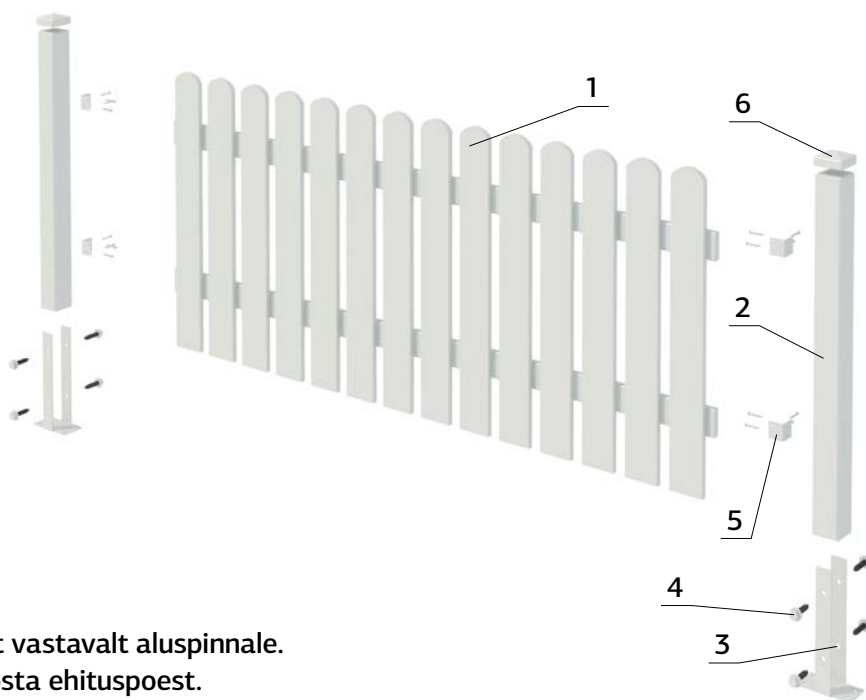
Kõikide meie aiaelementide ja terrassipiirde paigaldamine on lihtne. Vaata altpoolt aiaelementide ja terrassipiirde joonistelt, milliseid tooteid piirde paigaldamiseks vajad ja kuidas neid kokku panna.

Lisateavet vaata lisatoodete alt lk 223.

## AIAELEMENDI PAIGALDUS



1. Element
2. Post
3. Postijalg
4. Kruvid
5. L-tüüpi nurgikud
6. Postiotsa kate

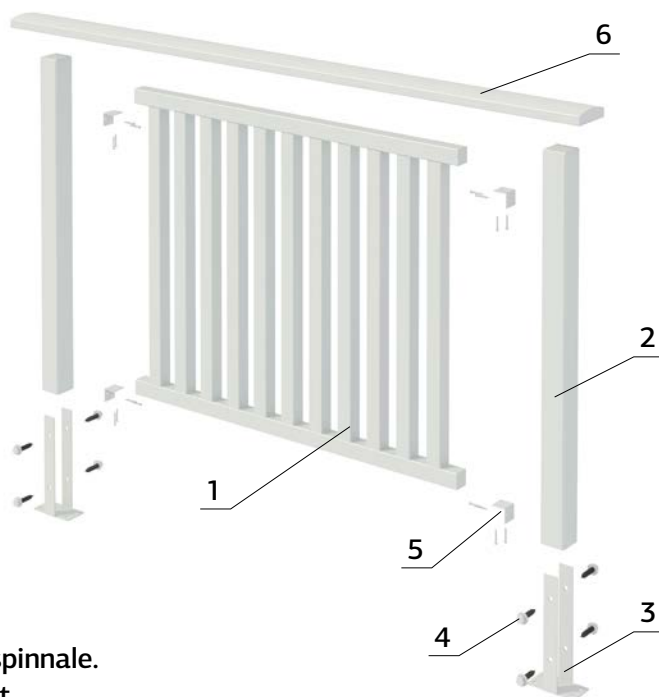


Toode tuleb kinnitada korralikult vastavalt aluspinnale.  
Sobivad kinnitustarvikud saad osta ehituspoest.

## TERRASSIPIIRDE PAIGALDUS



1. Terrassipiire
2. Post
3. Postijalg
4. Kruvid
5. L-tüüpi nurgikud
6. Käsipuu

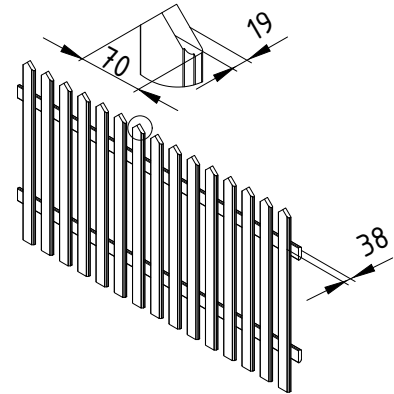


Toode tuleb kinnitada korralikult vastavalt aluspinnale.  
Sobivad kinnitustarvikud saad osta ehituspoest.



# PALMAKO AIAELEMENT LOVISA 10

TOOTEKOOD: 108639



## TOOTE KIRJELDUS

**Elemendi mõõdud,**

**laius x kõrgus:** 1800x1000 mm

**Sügavus:** 38 mm

**Palissaadi profiil:** 19x70 mm

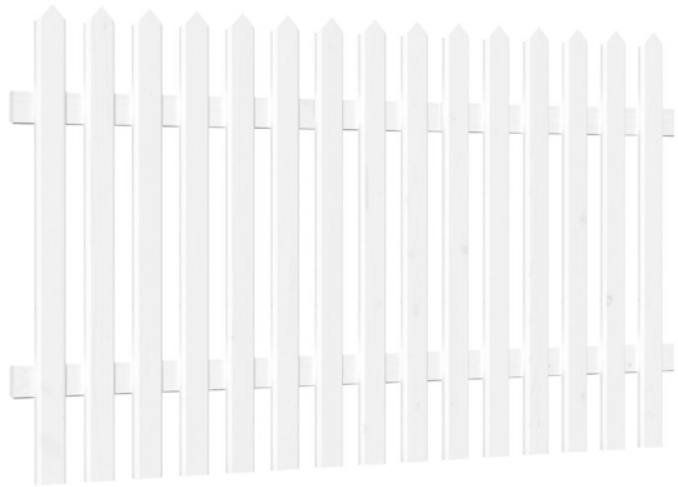
## TÖÖTLUSED



**108639**

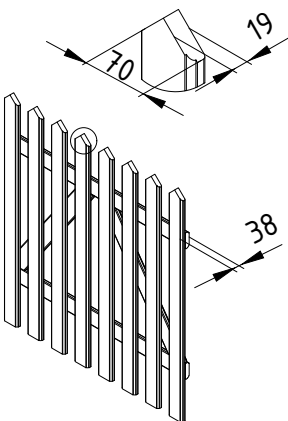
valge värv (kruntvärv + 2 valge värvi kihti)

(RAL 9016)



# PALMAKO VÄRAV LOVISA 10

TOOTEKOOD: 109035



## TÖÖTLUSED

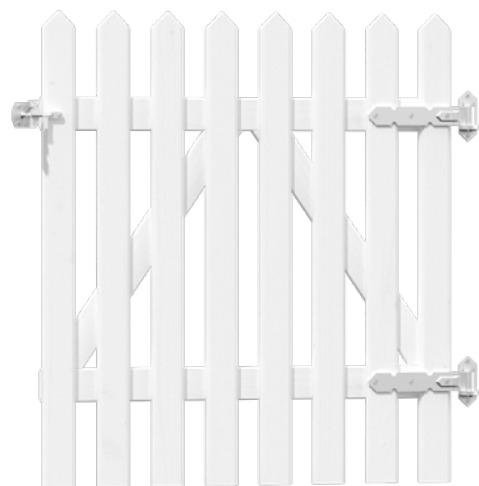


**109035**

valge värv (kruntvärv + 2 valge värvi kihti) (RAL 9016)

## LISATOOTED

Aiavärava furnituur. Tutvu lisatoodetega lk 242-257.



## TOOTE KIRJELDUS

**Elemendi mõõdud,**

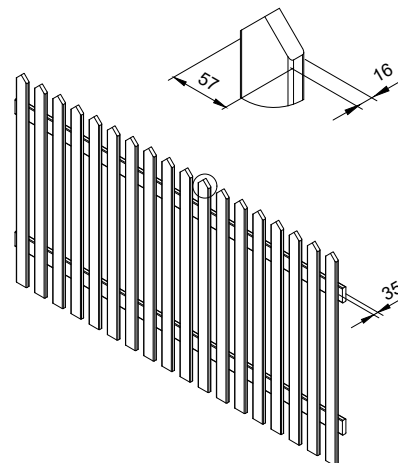
**laius x kõrgus:** 900x1000 mm

**Sügavus:** 38 mm

**Palissaadi profiil:** 19x70 mm

# PALMAKO AIAELEMENT LUISE 10

TOOTEKOOD: 100547 / 100549



## TOOTE KIRJELDUS

**Elemendi mõõdud,**

**laius x kõrgus:** 1800x1000 mm

**Sügavus:** 35 mm

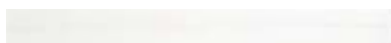
**Palissaadi profiil:** 16x57 mm

## TÖÖTLUSED



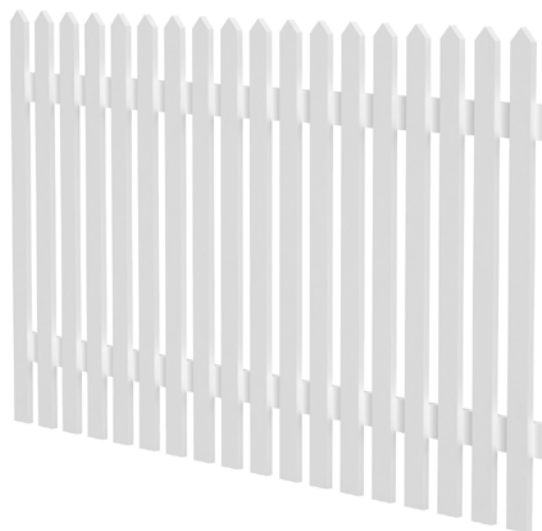
**100547**

hall süvaimmutus



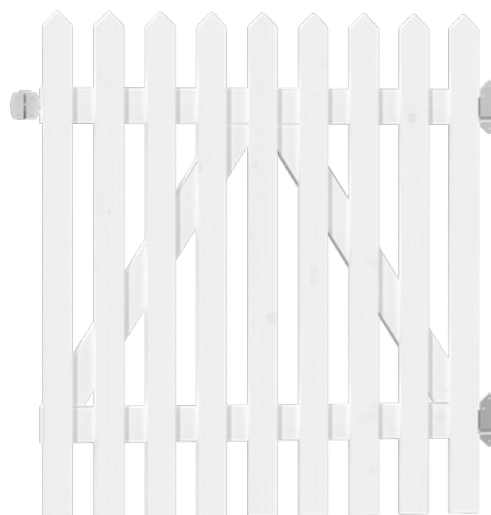
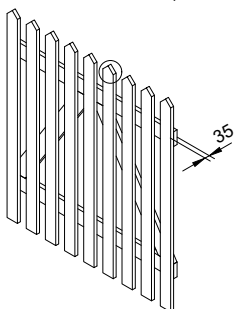
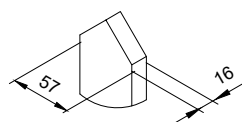
**100549**

valge värv (kruntvärv + 2 valge värvi kihti) (RAL 9016)



# PALMAKO VÄRAV LUISE 10

TOOTEKOOD: 107911 / 107913



## TÖÖTLUSED



**107911**

hall süvaimmutus



**107913**

valge värv (kruntvärv + 2 valge värvi kihti)  
(RAL 9016)

## LISATOOTED

Aiavärava furnituur. Tutvu lisatoodetega lk 242-257.

## TOOTE KIRJELDUS

**Elemendi mõõdud,**

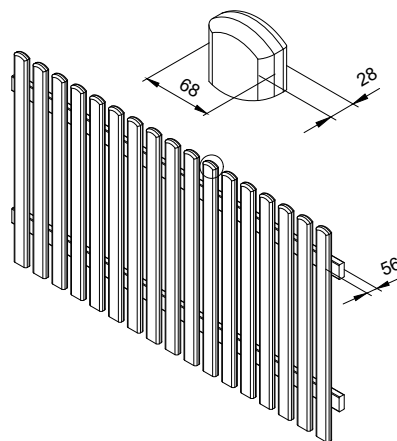
**laius x kõrgus:** 900x1000 mm

**Sügavus:** 35 mm

**Palissaadi profiil:** 16x57 mm

# PALMAKO AIAELEMENT LOORE 10

TOOTEKOOD: 100567



## TOOTE KIRJELDUS

**Elemendi mõõdud,**

**laius x kõrgus:** 1800x1000 mm

**Sügavus:** 56 mm

**Palissaadi profiil:** 28x68 mm

## TÖÖTLUSED



**100567**

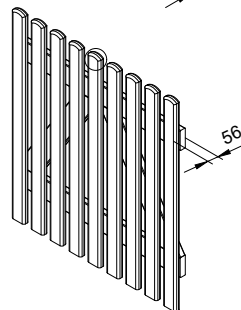
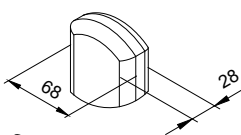
valge värv (kruntvärv + 2 valge värvi kihti)

(RAL 9016)

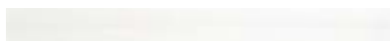


# PALMAKO VÄRAV LOORE 10

TOOTEKOOD: 107919



## TÖÖTLUSED

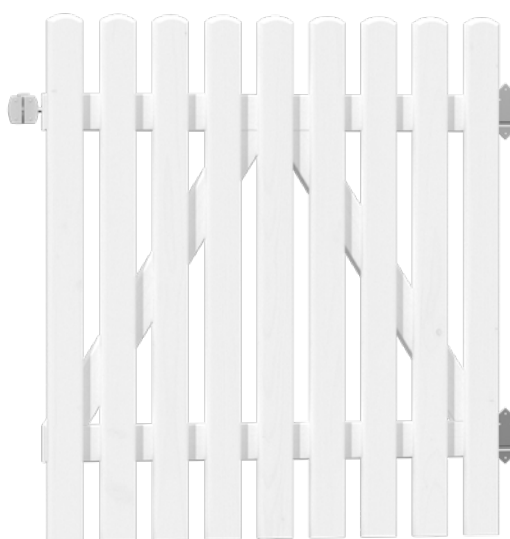


**107919**

valge värv (kruntvärv + 2 valge värvi kihti) (RAL 9016)

## LISATOOTED

Aiavärava furnituur. Tutvu lisatoodetega lk 242-257.



## TOOTE KIRJELDUS

**Elemendi mõõdud,**

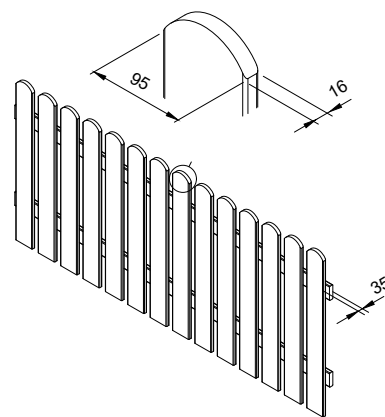
**laius x kõrgus:** 900x1000 mm

**Sügavus:** 56 mm

**Palissaadi profiil:** 28x68 mm

# PALMAKO AIAELEMENT KELDA 8

TOOTEKOOD: 100535 / 100537



## TOOTE KIRJELDUS

Elemendi mõõdud,

laius x kõrgus: 1800x800 mm

Sügavus: 35 mm

Palissaadi profiil: 16x95 mm

## TÖÖTLUSED



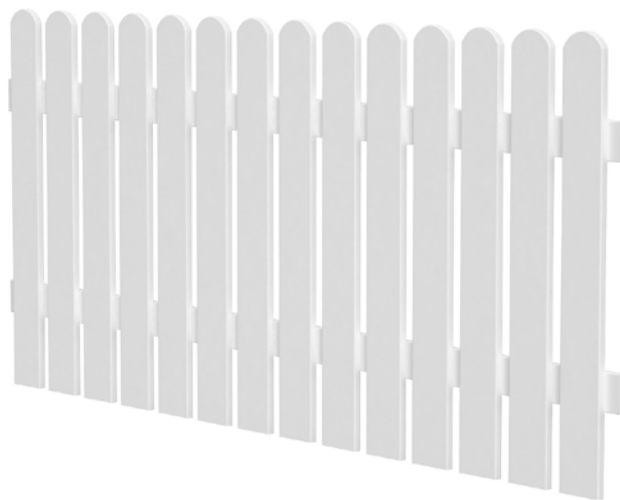
**100535**

hall süvaimmutus



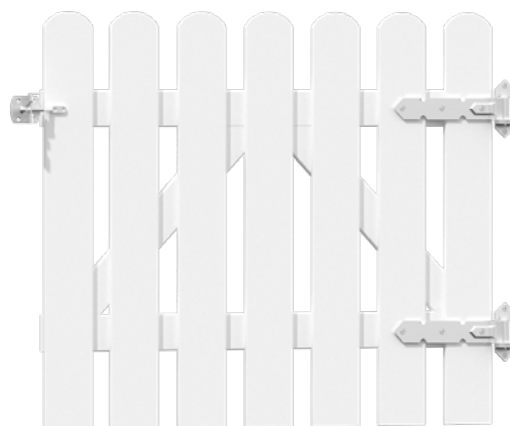
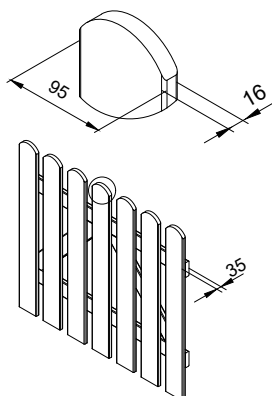
**100537**

valge värv (kruntvärv + 2 valge värvi kihti) (RAL 9016)



# PALMAKO VÄRAV KELDA 8

TOOTEKOOD: 108640 / 108334



## TÖÖTLUSED



**108640**

hall süvaimmutus



**108334**

valge värv (kruntvärv + 2 valge värvi kihti)  
(RAL 9016)

## TOOTE KIRJELDUS

Elemendi mõõdud,

laius x kõrgus: 900x800 mm

Sügavus: 35 mm

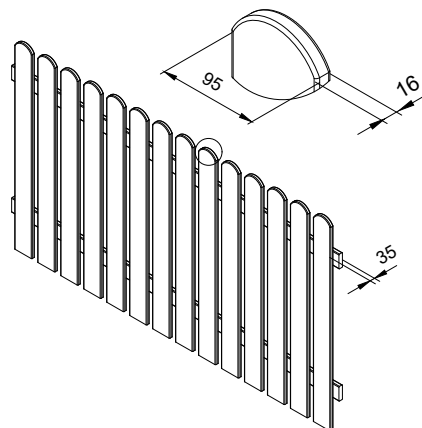
Palissaadi profiil: 16x95 mm

## LISATOOTED

Aiavärava furnituur. Tutvu lisatoodetega lk 242-257.

# PALMAKO AIAELEMENT KELDA 10

TOOTEKOOD: 100543



## TOOTE KIRJELDUS

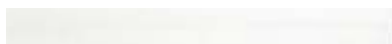
**Elemendi mõõdud,**

**laius x kõrgus:** 1800x1000 mm

**Sügavus:** 35 mm

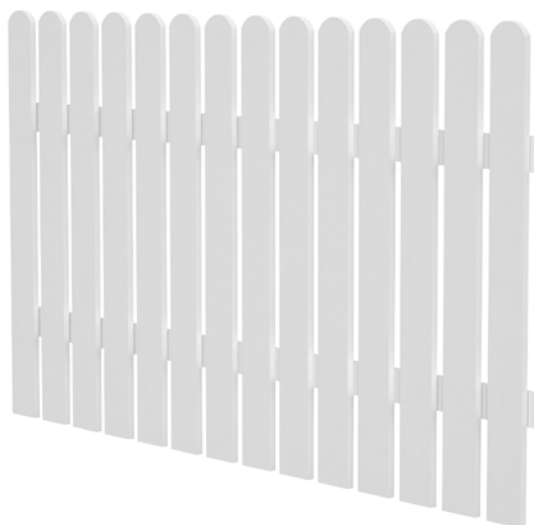
**Palissaadi profiil:** 16x95 mm

## TÖÖTLUSED



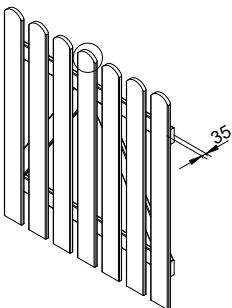
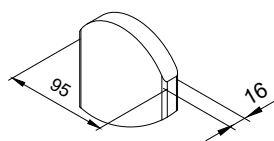
**100543**

valge värv (kruntvärv + 2 valge värvi kihti) (RAL 9016)



# PALMAKO VÄRAV KELDA 10

TOOTEKOOD: 107907



## TÖÖTLUSED

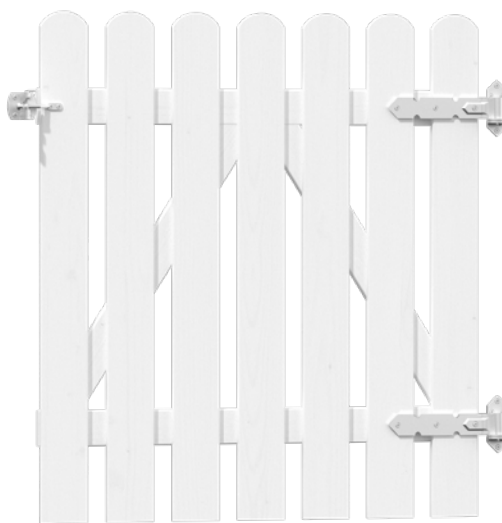


**107907**

valge värv (kruntvärv + 2 valge värvi kihti) (RAL 9016)

## LISATOOTED

Aiavärava furnituur. Tutvu lisatoodetega lk 242-257.



## TOOTE KIRJELDUS

**Elemendi mõõdud,**

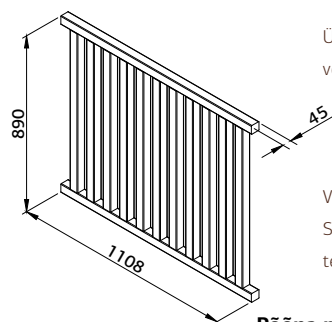
**laius x kõrgus:** 900x1000 mm

**Sügavus:** 35 mm

**Palissaadi profiil:** 16x95 mm

# PALMAKO TERRASSIPIIRE SIRI 11

TOOTEKOOD: 100555

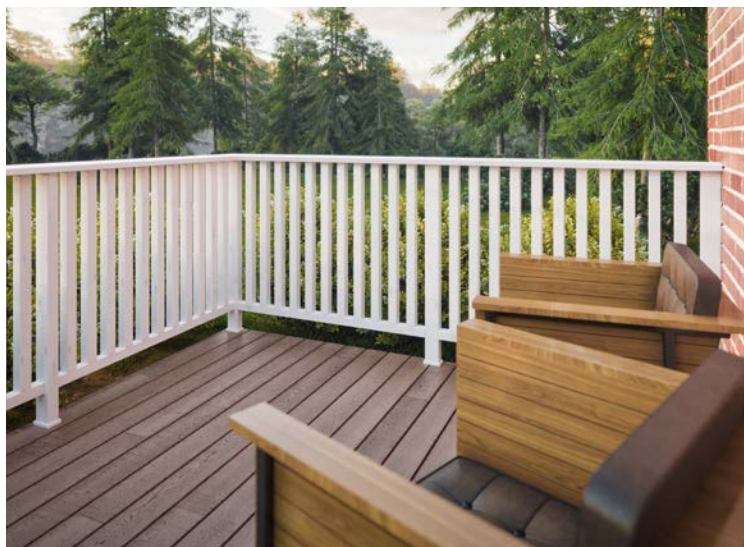


Ühendatud tüübli ja veekindla liimiga.

Võimalik kombineerida Siri 11 klaasist terrassipiiretega.

**Põõna profiil:** 45x45 mm

**Lipi profiil:** 45x45 mm



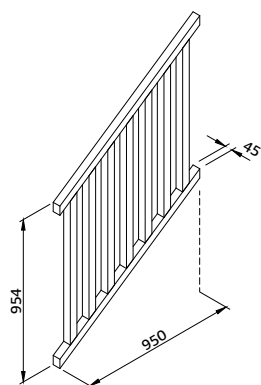
## TÖÖTLUS

**100555**

valge värv (kruntvärv + 2 valge värvi kihti)

# PALMAKO TREPIPIIRE SIRI 17

TOOTEKOOD: 100561



Ühendatud tüübli ja veekindla liimiga.

**Põõna profiil:** 45x45 mm

**Lipi profiil:** 45x45 mm



## TÖÖTLUS

**100561**

valge värv (kruntvärv + 2 valge värvi kihti) (RAL 9016)

# POSTID JA KÄSIPUUD

## POSTID TERRASSIPIIRDELE

<b>Tootekood</b>	● 100844	● 107404
<b>Profiil</b>	45x70 mm	45x90 mm
<b>Pikkus</b>	1200 mm	1200 mm

## TÖÖTLUS

**WTPNT1+2**

valge värv (kruntvärv + 2 valge värvi kihti) (RAL 9016)

## KÄSIPUUD TERRASSIPIIRDELE

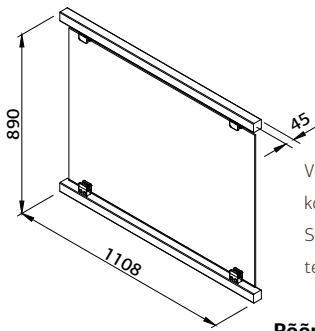
## PUIDULIIK: MÄND

<b>Tootekood</b>	● 100820	● 100832
<b>Profiil</b>	34x120 mm	34x145 mm
<b>Pikkus</b>	4200 mm	4200 mm
	kumer	kumer



# PALMAKO KLAASIST TERRASSIPIIRE, SIRI 11

TOOTEKOOD: 107693



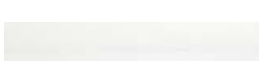
Võimalik kombineerida Siri 11 puidust terrassipiiretega.

**Põõna profiil:**

45x45 mm

**Klaas:** Karastatud klaas, 6 mm

**TÖÖTLUS**



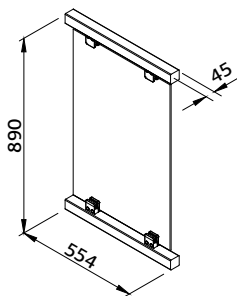
**107693**

valge värv (kruntvärv + 2 valge värvi kihti) (RAL 9016)



# PALMAKO KLAASIST TERRASSIPIIRE, SIRI 6

TOOTEKOOD: 107705



Võimalik kombineerida Siri 11 puidust terrassipiiretega.

**Põõna profiil:**

45x45 mm

**Klaas:** Karastatud klaas, 6 mm

**TÖÖTLUS**



**107705**

valge värv (kruntvärv + 2 valge värvi kihti) (RAL 9016)



# POSTID JA KÄSIPUUD

## POSTID TERRASSIPIIRDELE

<b>Tootekood</b>	● 100844	● 107404
<b>Profiil</b>	45x70 mm	45x90 mm
<b>Pikkus</b>	1200 mm	1200 mm

**TÖÖTLUS**



**WTPNT1+2**

valge värv (kruntvärv + 2 valge värvi kihti) (RAL 9016)

## KÄSIPUUD TERRASSIPIIRDELE

## PUIDULIIK: MÄND

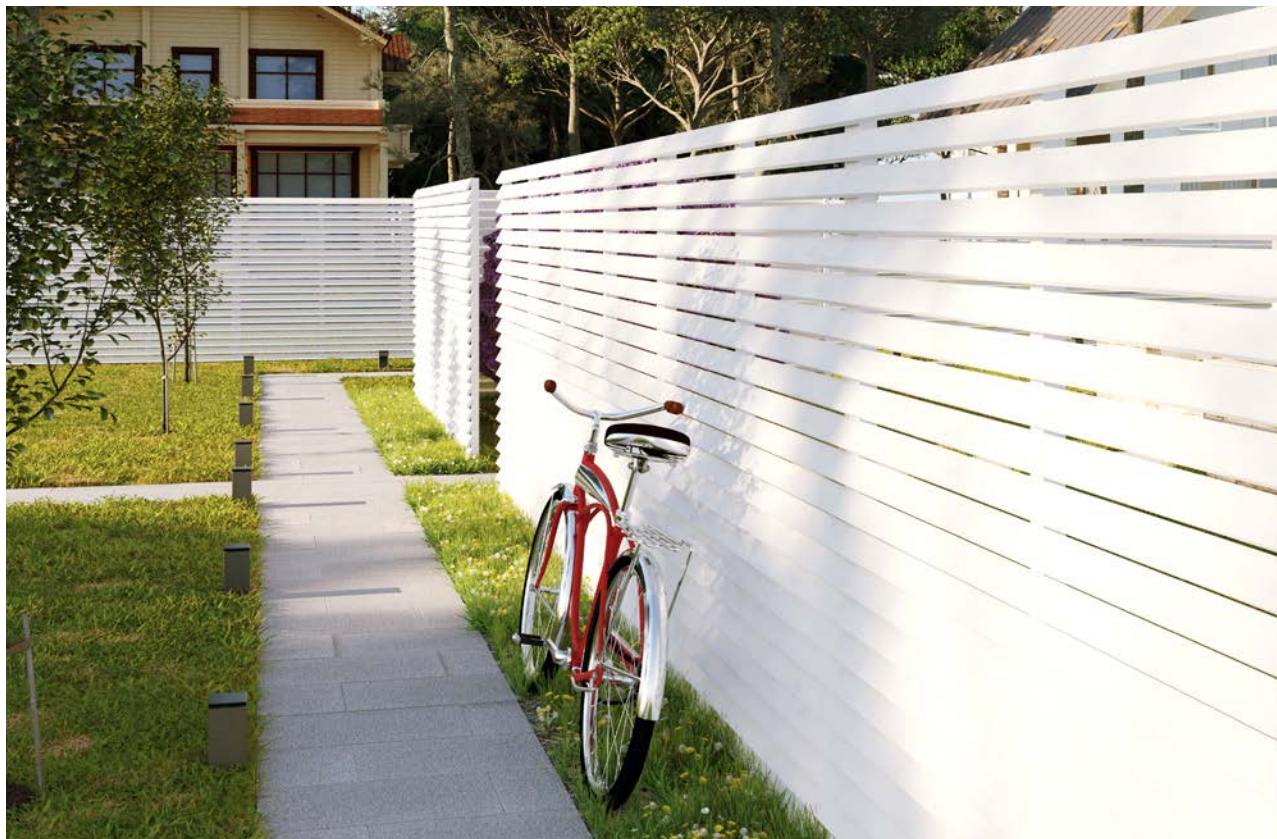
<b>Tootekood</b>	● 100820	● 100832
<b>Profiil</b>	34x120 mm	34x145 mm
<b>Pikkus</b>	4200 mm	4200 mm
	kumer	kumer



# PALMAKO AIAPANEEL LAUREEN

TOOTEKOOD: 100748 / 100749

PUIDULIIK: KUUSK



## TOOTE KIRJELDUS

Aiapaneeli mõõdud,

laius x kõrgus: 1800x1800 mm

Sügavus: 82 mm

## TÖÖTLUSED



**100748**

hall süvaimmutus



**100749**

valge värv (kruntvärv + 2 valge värvi kihti)

(RAL 9016)





# PALMAKO POSTIDE JA AIAPANEELIDE KINNITUSVAHENDID



**Piik-postijalg 90x90 mm kuumtsingitud**  
Tootekood: 106617



**Piik-postijalg 70x70 mm kuumtsingitud**  
Tootekood: 107487



**Postijalg toosiga 90x90 mm kuumtsingitud**  
Tootekood: 106613



**Postijalg küljetugedega 70x70 mm kuumtsingitud**  
Tootekood: 107492



**Postijalg küljetugedega 70x70 mm valge**  
Tootekood: 107493



**Postijalg küljetugedega 90x90 mm kuumtsingitud**  
Tootekood: 107494



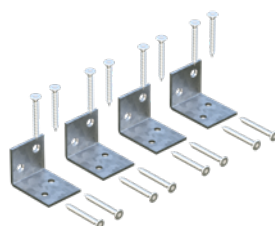
**Postijalg küljetugedega 90x90 mm valge**  
Tootekood: 107495



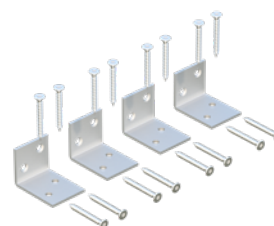
**Postijalg nurgaga kuumtsingitud**  
Tootekood: 107489



**Postijalg nurgaga valge**  
Tootekood: 107488



**L-nurgikute komplekt (4 tk kompl.), kuumtsingitud**  
Tootekood: 108424



**L-nurgikute komplekt (4 tk kompl.), valged**  
Tootekood: 108423



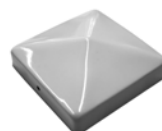
**Puidukruvid (8 tk kompl.), valged**  
Tootekood: 107486



**Aiavärava furnituur**  
Tootekood: 108303



**Postiotsa kate 70x70 mm valge**  
Tootekood: 108300



**Postiotsa kate 90x90 mm valge**  
Tootekood: 108302



# PALMAKO POSTSAVER KAITSEVARRUKAGA POSTID

	Tootekood	Diameeter, mm	Pikkus, mm	Töötlus	Töötlus	Puiduliik	Poolitamine jah/ei	Tk/pakis	FSC
Post Postsaver 75 1800	106599	75	1800	GNVPIH4 roheline süvaimmutus HC4	PC	kuusk	Ei	168	FSC Mix Credit
Post Postsaver 75 2400	108284	75	2400	GNVPIH4 roheline süvaimmutus HC4	PC	kuusk	Ei	168	FSC Mix Credit
Post Postsaver 85 1800	106601	85	1800	GNVPIH4 roheline süvaimmutus HC4	PC	kuusk	Ei	132	FSC Mix Credit
Post Postsaver 85 2400	108285	85	2400	GNVPIH4 roheline süvaimmutus HC4	PC	kuusk	Ei	132	FSC Mix Credit
Post Postsaver 100 1800	106602	100	1800	GNVPIH4 roheline süvaimmutus HC4	PC	kuusk	Ei	90	FSC Mix Credit
Post Postsaver 100 2400	108287	100	2400	GNVPIH4 roheline süvaimmutus HC4	PC	kuusk	Ei	90	FSC Mix Credit
Post Postsaver 140 2400	109561	140	2400	GNVPIH4 roheline süvaimmutus HC4	PC	mänd	Ei	49	-

## KIRJELDUS

**Otsatöötlus:** Teritatud/faasitud (PC)

**Pealispind:** Perforeeritud

**Immutuskemikaal:** Impralit®-KDS (roheline)

**Immutuse meetod:** Vaakum-surve-vaakum

**Immutusklass:** HC4; eelkuivatatud, niiskusesisaldus alla 35%

**Immutusstandard:** EN351-1 (imbumissügavus ≥ 6 mm)

**Postsaver:** Topelt kaitsevarruka kiht maapinnaga kokkupuute punktis

**Garantii:** 25 aastat (küsige tingimusi)

# PALMAKO PREMIUM ÜMARFREESITUD AIAPOSTID



	Tootekood	Diameeter, mm	Pikkus, mm	Töötlus	Töötlus	Puiduliik	Poolitamine jah/ei	Tk/pakis	FSC
Post Premium 60 1500	101266	60	1500	GNVPIH4 roheline süvaimmutus HC4	PC	kuusk	Ei	238	FSC Mix Credit
Post Premium 60 1800	108289	60	1800	GNVPIH4 roheline süvaimmutus HC4	PC	kuusk	Ei	238	FSC Mix Credit
Post Premium 60 2000	101267	60	2000	GNVPIH4 roheline süvaimmutus HC4	PC	mänd	Ei	238	FSC Mix Credit
Post Premium 60 2500	101268	60	2500	GNVPIH4 roheline süvaimmutus HC4	PC	mänd	Ei	238	FSC Mix Credit
Post Premium 75 1800	108291	75	1800	GNVPIH4 roheline süvaimmutus HC4	PC	kuusk	Ei	168	FSC Mix Credit
Post Premium 75 2400	108293	75	2400	GNVPIH4 roheline süvaimmutus HC4	PC	kuusk	Ei	168	FSC Mix Credit
Post Premium 80 2000	101273	80	2000	GNVPIH4 roheline süvaimmutus HC4	PC	mänd	Ei	143	FSC Mix Credit
Post Premium 80 2500	101275	80	2500	GNVPIH4 roheline süvaimmutus HC4	PC	mänd	Ei	143	FSC Mix Credit
Post Premium 80 3000	109116	80	2500	GNVPIH4 roheline süvaimmutus HC4	PC	mänd	Ei	143	FSC Mix Credit
Post Premium 85 1800	108295	85	1800	GNVPIH4 roheline süvaimmutus HC4	PC	kuusk	Ei	132	FSC Mix Credit
Post Premium 85 2400	108364	85	2400	GNVPIH4 roheline süvaimmutus HC4	PC	kuusk	Ei	132	FSC Mix Credit
Post Premium 100 1800	101280	100	1800	GNVPIH4 roheline süvaimmutus HC4	PC	kuusk	Ei	90	FSC Mix Credit
Post Premium 100 2000	101282	100	2000	GNVPIH4 roheline süvaimmutus HC4	PC	mänd	Ei	90	FSC Mix Credit
Post Premium 100 2400	108298	100	2400	GNVPIH4 roheline süvaimmutus HC4	PC	kuusk	Ei	90	FSC Mix Credit
Post Premium 100 2500	101285	100	2500	GNVPIH4 roheline süvaimmutus HC4	PC	mänd	Ei	90	FSC Mix Credit
Post Premium 140 2400	109560	145	2400	GNVPIH4 roheline süvaimmutus HC4	PC	mänd	Ei	49	-
Post Premium 150 2400	101293	150	2400	GNVPIH4 roheline süvaimmutus HC4	PC	mänd	Ei	42	FSC Mix Credit

## KIRJELDUS

**Otsatöötlus:** Teritatud/faasitud (PC)

**Pealispind:** Kuusk perforeeritud

**Immutuskemikaal:** Impralit®-KDS (roheline)

**Immutuse meetod:** Vaakum-surve-vaakum

**Immutusklass:** HC4; eelkuivatatud, niiskusesisaldus alla 35% (kuusk) või alla 28% (mänd)

**Immutusstandard:** EN351-1

**Garantii:** 15 aastat (küsige tingimusi)

## KASUTUSVALDKOND

Aia- ja väravapostid, traat- või lippiaiad, elektritarad, mänguväljaku konstruktsioonid, ehituspostid, pinnasetööd

# PALMAKO PREMIUM ÜMARFREESITUD AIALATID

Tootekood	Diameeter, mm	Pikkus, mm	Töötlus	Töötlus	Puiduliik	Poolitamine jah/ei	Tk/pakis	FSC	
Latt Premium 80 2000	101272	80	2000	GNVPIH4 roheline süvaaimmus HC4	CC	mänd	Ei	143	FSC Mix Credit
Latt Premium 80 2500	101274	80	2500	GNVPIH4 roheline süvaaimmus HC4	CC	mänd	Ei	143	FSC Mix Credit
Latt Premium 80 3000	101276	80	3000	GNVPIH4 roheline süvaaimmus HC4	CC	mänd	Ei	143	FSC Mix Credit
Latt Premium 80 4000	101277	80	4000	GNVPIH4 roheline süvaaimmus HC4	CC	mänd	Ei	143	FSC Mix Credit
Latt Premium 100 2000	101281	100	2000	GNVPIH4 roheline süvaaimmus HC4	CC	mänd	Ei	90	FSC Mix Credit
Latt Premium 100 3000	101286	100	3000	GNVPIH4 roheline süvaaimmus HC4	CC	mänd	Ei	90	FSC Mix Credit
Latt Premium 100 4000	101288	100	4000	GNVPIH4 roheline süvaaimmus HC4	CC	mänd	Ei	90	FSC Mix Credit

## KIRJELDUS

**Otsatöötlus:** Faasitud (CC)

**Pealispind:** Kuusk perforeeritud

**Immutuskemikaal:** Impralit®-KDS (roheline)

**Immutuse meetod:** Vaakum-surve-vaakum

**Immutusklass:** HC4; eelkuivatatud, niiskusesisaldus alla 35% (kuusk) või alla 28% (mänd)

**Immutusstandard:** EN351-1

**Garantii:** 15 aastat (küsige tingimusi)

## KASUTUSVALDKOND

Traat- või lippaiad, mänguväljaku konstruktsioonid, ehituspostid



Palmako Postsaver  
kaitsevarrukaga postid



Palmako Premium ümarfreesitud aiapostid



Palmako Premium ümarfreesitud aialatid



A photograph of a white outdoor dining set on a wooden deck. The set includes a table and four chairs with lattice backs. The table is set with a teapot, cups, and a bag of coffee. There are several white planters with pink and purple flowers around the deck. The background is a dense green hedge. The scene is lit with warm, golden light, suggesting late afternoon or early morning.

# AIAMÖÖBEL & AED



PALMAKO LAUD PINKIDEGA  
SANNE 12



PALMAKO LAUD PINKIDEGA  
SANNE 18



PALMAKO RIPPUV PINK  
SIGRID



PALMAKO  
PIKNIKULAUD RUBY 18



PALMAKO  
PIKNIKULAUD RUBY 24



PALMAKO  
PIKNIKULAUD RUBY 30



PALMAKO LAUD  
PINKIDEGA ARTHUR



PALMAKO LAUD  
PINKIDEGA OLIVER



PALMAKO LAUD  
PINKIDEGA OSCAR



PALMAKO AIAMÕÖBLI  
KOMPLEKT LEO



PALMAKO LILLEKAST  
LILI 1



PALMAKO LILLEKAST  
LILI 2



PALMAKO LILLEKAST  
LILI 3



PALMAKO LILLEKAST  
MELISSA 4



PALMAKO LILLEKAST  
MELISSA 7



PALMAKO LILLEKAST  
MELISSA 10



PALMAKO LILLEKAST  
TOVE 4



PALMAKO LILLEKAST  
TOVE 6



PALMAKO LILLEKAST  
GERDA



PALMAKO LILLEVÖRE  
MATILDE 1



PALMAKO  
RULLPALISSAAD



PALMAKO  
JÄIKPALISSAAD



PALMAKO  
ÖHKSOOJUSPUMBA  
KATE EDWIN



PALMAKO TREPIPÕSED  
DANIEL 2



PALMAKO TREPIPÕSED  
DANIEL 3



PALMAKO TREPIPÕSED  
DANIEL 4



PALMAKO TREPIPÕSED  
DANIEL 5



PALMAKO TREPIPÕSED  
DANIEL 6

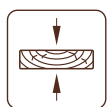
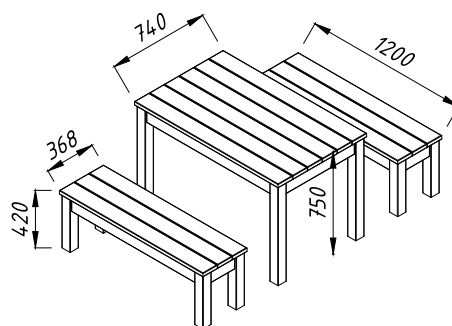


PALMAKO TREPIPÕSED  
DANIEL 7

## PALMAKO LAUD PINKIDEGA SANNE 12

TOOTEKOOD: 100807

al. 249 €



28 mm

### TOOTE KIRJELDUS

#### Mõõdud:

120x74 cm (laud), 120x37 cm (pingid)

#### Toote kõrgus:

75 cm (laud), 42 cm (pingid)

### TÖÖTLUS



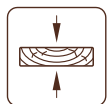
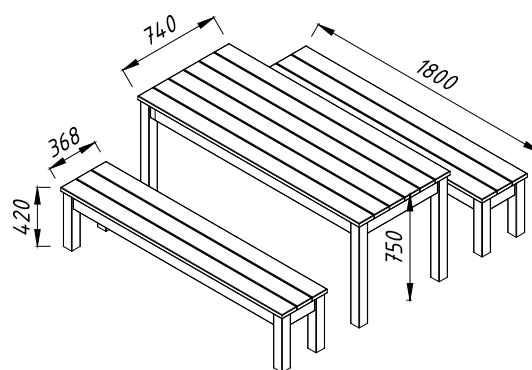
100807

roheline süvaimmutus

## PALMAKO LAUD PINKIDEGA SANNE 18

TOOTEKOOD: 100812

al. 299 €



28 mm

### TOOTE KIRJELDUS

#### Mõõdud:

180x74 cm (laud), 180x37 cm (pingid)

#### Toote kõrgus:

75 cm (laud), 42 cm (pingid)

### TÖÖTLUS



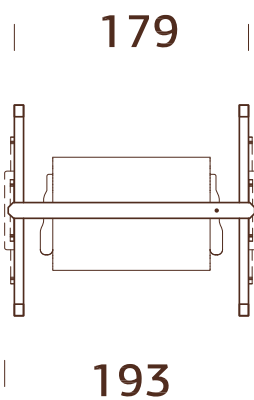
100812

roheline süvaimmutus



# PALMAKO RIPPUV PINK SIGRID

TOOTEKOOD: 100753



al. 349 €



## TÖÖTLUS



100753

roheline süvaimmutus

## TOOTE KIRJELDUS

Möödud: 193x161 cm

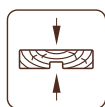
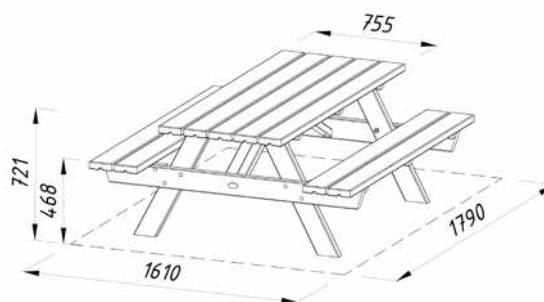
Toote kõrgus: 198 cm

# PALMAKO PIKNIKULAUD RUBY 18

TOOTEKOOD: 103165



al. 299 €



44 mm

## TOOTE KIRJELDUS

**Mõõdud:** 179x161 cm

**Toote kõrgus:** 72 cm

## TÖÖTLUS



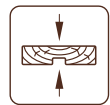
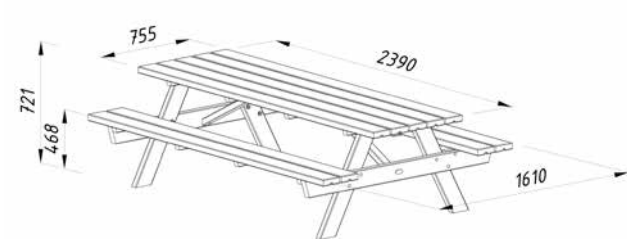
**103165**

roheline süvaimmutus

# PALMAKO PIKNIKULAUD RUBY 24

TOOTEKOOD: 100787

al. 399 €



44 mm

## TÖÖTLUS



100787

roheline süvaimmutus

## TOOTE KIRJELDUS

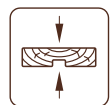
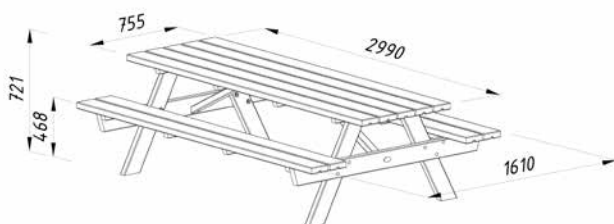
Mõõdud: 239x161 cm

Toote kõrgus: 72 cm

# PALMAKO PIKNIKULAUD RUBY 30

TOOTEKOOD: 100802

al. 499 €



44 mm

## TÖÖTLUS



100802

roheline süvaimmutus

## TOOTE KIRJELDUS

Mõõdud: 299x161 cm

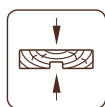
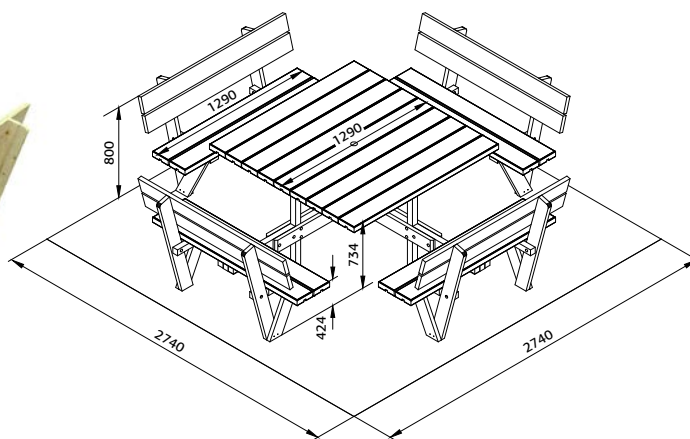
Toote kõrgus: 72 cm

# PALMAKO LAUD PINKIDEGA ARTHUR

TOOTEKOOD: 100797



al. 549 €



44 mm

## TOOTE KIRJELDUS

**Mõõdud:** 274x274 cm

**Toote kõrgus:** 73 cm

## TÖÖTLUS



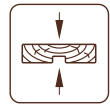
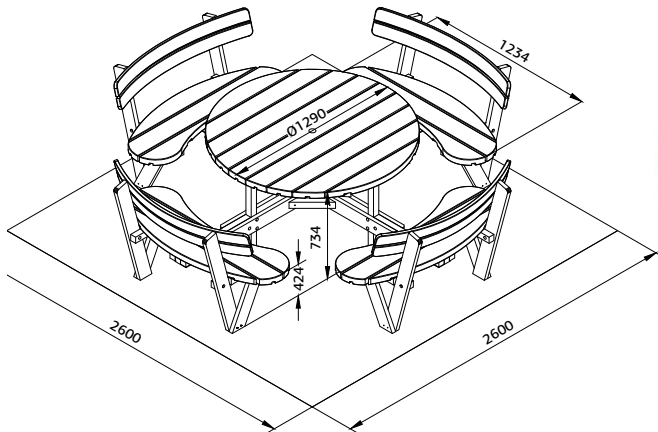
**100797**

roheline süvaimmutus

# PALMAKO LAUD PINKIDEGA OLIVER

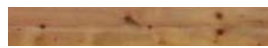
TOOTEKOOD: 100791

al. 699 €



44 mm

## TÖÖTLUS



100791

pruun süvaimmutus

## TOOTE KIRJELDUS

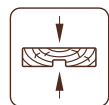
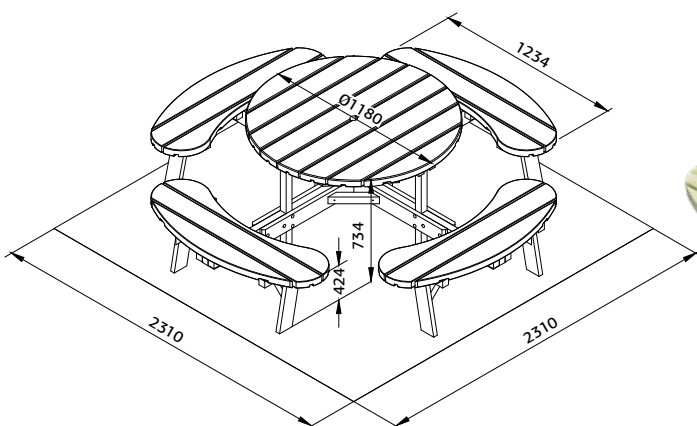
Mõõdud: 260x260 cm

Toote kõrgus: 73 cm

# PALMAKO LAUD PINKIDEGA OSCAR

TOOTEKOOD: 100762

al. 499 €



44 mm

## TÖÖTLUS



100762

roheline süvaimmutus

## TOOTE KIRJELDUS

Mõõdud: 231x231 cm

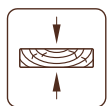
Toote kõrgus: 73 cm

# PALMAKO AIAMÖÖBLI KOMPLEKT LEO

TOOTEKOOD: 109524

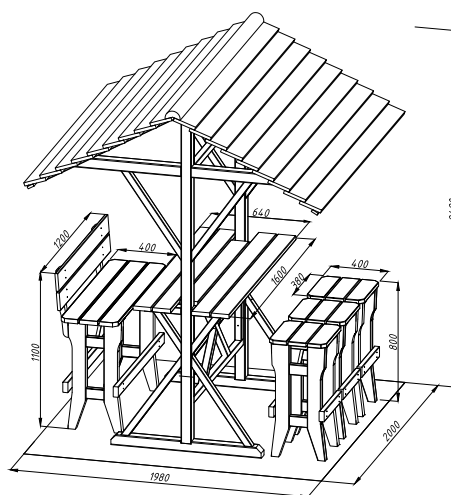


al. 899 €



28 mm

Komplekti kuulub: laud katusega, pink ja kolm tooli.



## TOOTE KIRJELDUS

**Mõõdud:** 198x200 cm

**Toote kõrgus:** 242 cm

## TÖÖTLUS

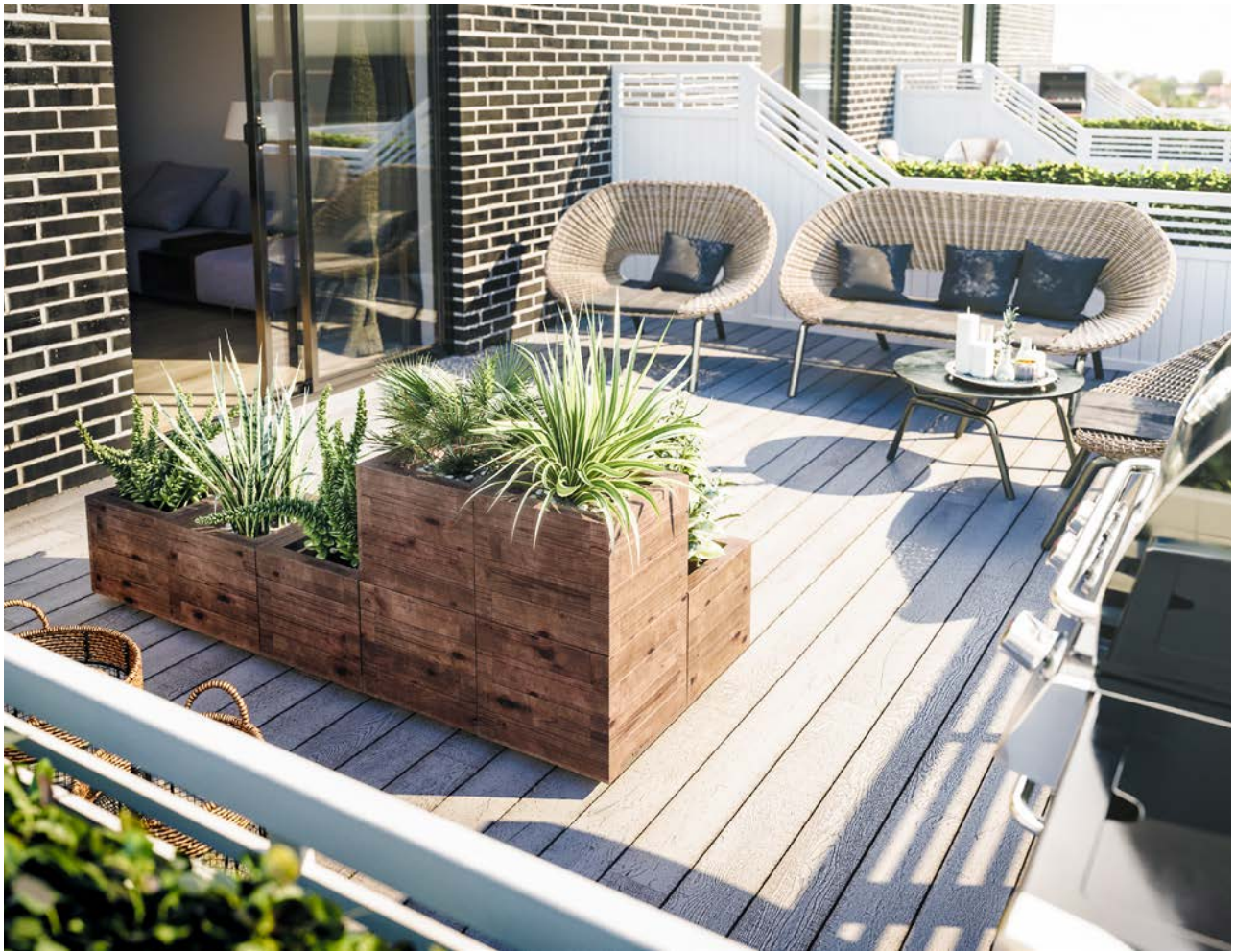


**109524**

pruun süvaimmutus

# PALMAKO LILLEKAST LILI 1 / 2 / 3

TOOTEKOOD: 100258 / 100274 / 100286



## LILI 1

TOOTEKOOD: 100258

al. 39 €



### TOOTE KIRJELDUS

Mõõdud: 34x34 cm

Toote kõrgus: 32 cm

## LILI 2

TOOTEKOOD: 100274

al. 65 €



Mõõdud: 68x34 cm

Toote kõrgus: 32 cm

## LILI 3

TOOTEKOOD: 100286

al. 85 €



Mõõdud: 102x34 cm

Toote kõrgus: 32 cm

al. 9 €

Lillekasti plastiksisi lisatootena.  
Kokkupandud, kasutamiseks valmis!



### TÖÖTLUS



pruun süvaimmutus

### LISAD (EI SISALDU HINNAS)

Lillekasti plastiksisi.  
Tutvu lisatoodetega lk 242-257

# PALMAKO LILLEKAST MELISSA 4 / 7 / 10

TOOTEKOOD: 100258 / 100274 / 100286 / 108654 / 108651 / 108648



## MELISSA 4 al. 35 €



### TOOTE KIRJELDUS

**Möödud:** 34x34 cm  
**Toote kõrgus:** 36 cm  
Geotekstiil komplektis.

## MELISSA 7 al. 75 €



**Möödud:** 69x34 cm  
**Toote kõrgus:** 60 cm  
Geotekstiil komplektis.

## MELISSA 10 al. 139 €



**Möödud:** 103x34 cm  
**Toote kõrgus:** 102 cm  
Geotekstiil komplektis.



Lillekasti plastiksise lisatootena.

### TÖÖTLUSED

**Melissa 4**

pruun süvaimmutus

100258

**Melissa 7**

100274

**Melissa 10**

100286

valge värv (kruntvärv + 2 valge värvi kihti)  
(RAL 7016)

108654

108651

108648



## PALMAKO LILLEKAST TOVE 4

TOOTEKOOD: 100263

al. 45 €



Kokkupandud, kasutamiseks valmis!

**TÖÖTLUS**

100263 roheline süvaimmutus

**TOOTE KIRJELDUS****Profil:** 44x44 mm**Mõõdud:** 40x40 cm**Toote kõrgus:** 31 cm

## PALMAKO LILLEKAST TOVE 6

TOOTEKOOD: 100271

al. 59 €



Kokkupandud, kasutamiseks valmis!

**TÖÖTLUS**

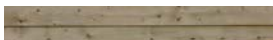
100271 roheline süvaimmutus

**TOOTE KIRJELDUS****Profil:** 44x44 mm**Mõõdud:** 60x40 cm**Toote kõrgus:** 31 cm

## PALMAKO LILLEKAST GERDA

TOOTEKOOD: 100283

al. 119 €

**TÖÖTLUS**

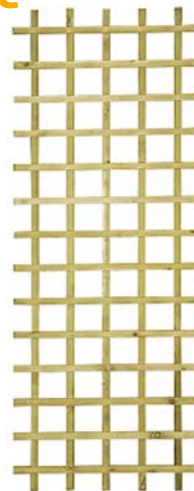
100283 roheline süvaimmutus

**TOOTE KIRJELDUS****Profil:** 30x60 mm**Mõõdud:** 80x40 cm**Toote kõrgus:** 137 cm

## PALMAKO LILLEVÕRE MATILDE 1

TOOTEKOOD: 100299

al. 29 €



Kokkupandud, kasutamiseks valmis!

**TÖÖTLUS**

100299 roheline süvaimmutus

**TOOTE KIRJELDUS****Mõõdud:** 63x180 cm

# PALMAKO RULLPALISSAAD



Nimetus	Tootekood	Diameeter (mm)	Kõrgus (mm)	Laius (mm)	Tk/pakis	Töötlus
Rullpalissaad ø50 200 2000	102581	50	200	2000	60	pruun süvaimmutus
Rullpalissaad ø50 300 2000	102597	50	300	2000	36	pruun süvaimmutus
Rullpalissaad ø75 150 1800	102642	75	150	1800	72	roheline süvaimmutus
Rullpalissaad ø75 225 1800	102650	75	225	1800	48	roheline süvaimmutus
Rullpalissaad ø75 300 1800	102658	75	300	1800	36	roheline süvaimmutus
Rullpalissaad ø75 375 1800	102666	75	375	1800	36	roheline süvaimmutus

## KIRJELDUS

**Otsatöötlus:** Kapitud

**Puitdetaili kuju:** poolring

Ühendatud tsingitud traadi ja klambritega.

# PALMAKO JÄIKPALISSAAD



Nimetus	Tootekood	Diameeter (mm)	Kõrgus (mm)	Laius (mm)	Tk/pakis	Töötlus
Jäikpalissaad ø85/150/950	107280	85	150	950	80	roheline süvaimmutus
Jäikpalissaad ø85/225/950	107281	85	225	950	60	roheline süvaimmutus
Jäikpalissaad ø85/300/950	107282	85	300	950	40	roheline süvaimmutus

## KIRJELDUS

**Otsatöötlus:**  
Faasitud/kapitud

**Puitdetaili kuju:** poolring

Ühendatud tsingitud naelte ja liistuga.

# PALMAKO ÕHKSOOJUSPUMBA KATE EDWIN

TOOTEKOOD: 107233

al. 139 €



## TOOTE KIRJELDUS

**Mõõdud,**

**laius x sügavus:** 119x63 cm

**Kõrgus eest/tagant:** 68/85 cm

Koosneb neljast kokkupandud elemendist (kaks külge, esiosa ja katus).

## TÖÖTLUS



**107233**

valge värv (kruntvärv + 2 valge värvi kihti) (RAL 9016)

# PALMAKO TREPIPÕSED DANIEL

TOOTEKOOD: 108438 / 108439 / 108440 / 108441 / 108442 / 108443



Daniel 2



Daniel 3



Daniel 4



Daniel 5



Daniel 6



Daniel 7

	Tootekood	Töötlus
Daniel 2	108438	roheline süvaimmutus NTR-A
Daniel 3	108439	roheline süvaimmutus NTR-A
Daniel 4	108440	roheline süvaimmutus NTR-A
Daniel 5	108441	roheline süvaimmutus NTR-A
Daniel 6	108442	roheline süvaimmutus NTR-A
Daniel 7	108443	roheline süvaimmutus NTR-A

## TÖÖTLUS



**GNVPIA** roheline süvaimmutus NTR-A

## KIRJELDUS

**Puiduliik:** Mänd

**Profil:** 45x110 mm

**Trepiastme profil:**

45x170 mm

Immutusklass Põhjamaade

Puidukaitsenõukogu (NTR)

nõuete kohaselt: NTR-A

Küsi hinda edasimüüjalt!





# LISATOOTED

# ANKRUD KIIKEDELE JA MÄNGUVÄLJAKUTELE



## LIUMÄED MÄNGUVÄLJAKUTELE

Tootekood	Platvormi kõrgus	Liiumäe värv
101005	150±5 cm	roheline
101006	150±5 cm	punane
101007	150±5 cm	sinine
108270	150±5 cm	kollane
108271	150±5 cm	õunroheline
101004	120±5 cm	punane
107382	120±5 cm	sinine



## KIIGEISTMED MÄNGUVÄLJAKUTELE



# KÜLJEKUUR 3,1 m<sup>2</sup>

TOOTEKOOD: 102801

al. 799 €



## TOOTE KIRJELDUS

### Detailimõõdud:

163x235 cm

Ruumala: 5,5 m<sup>3</sup>

Ukse/akna tüüp: Garden

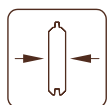
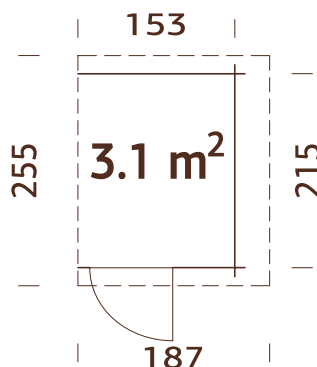
Ukseava mõõdud: 73x141 cm

Lävepakk: madal, metalliga kaetud

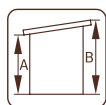
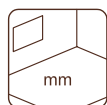
Katuselauad: 19 mm

Katuse pindala: 4,9 m<sup>2</sup>

Katuse kaldenurk: 11,0°



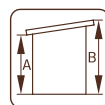
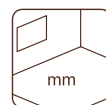
28 mm

A: 160 cm  
B: 183 cmKomplektis  
19 mm

### LISAD (EI SISALDU HINNAS)

Katusepapp (aluskihina):  
1 rull, SBS  
katusekattematerjal: 1 rull,  
papinaelad.

44x95 mm

A: 210 cm  
B: 250 cm

-

### LISAD (EI SISALDU HINNAS)

Katusepapp (aluskihina):  
1 rull, SBS katusekattematerjal:  
1 rull, kärgkate: 2 pakki,  
papinaelad.

## TÖÖTLUSED



102802 pruun kastmine



102804 hall kastmine



102803 valge kastmine



103169 pruun kastmine



103171 hall kastmine



103170 valge kastmine

# GRILLAHI LAUAGA

TOOTEKOOD: 102789



Grillahi Evale

Eva 8,7 m<sup>2</sup>Eva 11,4 m<sup>2</sup>

# LILLEKASTI PLASTIKSISU LILILE JA MELISSALE

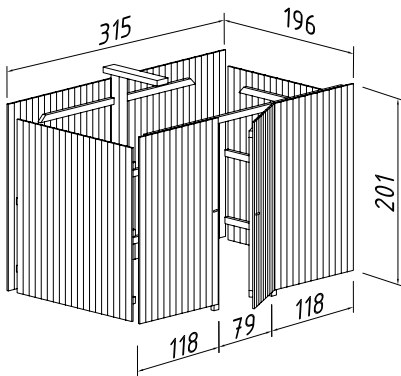
TOOTEKOOD: 107430



# KARL 23,1 m<sup>2</sup> KÜLJEKUUR 6,2 m<sup>2</sup>

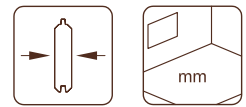
TOOTEKOOD: 102781

al. 799 €



## TOOTE KIRJELDUS

Möödud: 315x196 cm

Ruumala: 12,4 m<sup>3</sup>

19 mm

-

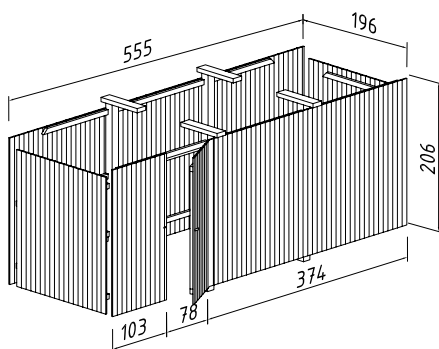
## TÖÖTLUSED

102782  
pruun kastmine102784  
hall kastmine102783  
valge kastmine108990  
Valge kruntvärv

# KARL 40,6 m<sup>2</sup> KÜLJEKUUR 10,9 m<sup>2</sup>

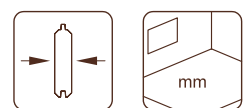
TOOTEKOOD: 102785

al. 1250 €



## TOOTE KIRJELDUS

Möödud: 555x196 cm

Ruumala: 22,4 m<sup>3</sup>

19 mm

-

## TÖÖTLUSED

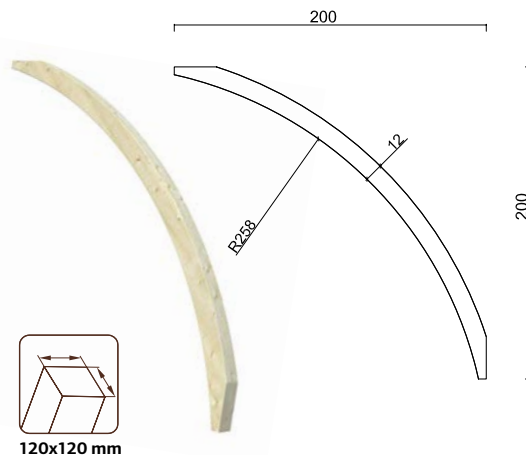
102786  
pruun kastmine102788  
hall kastmine102787  
valge kastmine108989  
Valge kruntvärv



# LIIMPUITKAAR AUTO VARJUALUSELE

TOOTEKOOD: 102765

129 €



120x120 mm

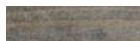
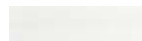
# ANKUR, REGULEERITAV POSTIJALG

TOOTEKOOD: 106608

35 €



## TÖÖTLUSED

102766  
pruun kastmine102768  
hall kastmine102767  
valge kastmine109084  
Valge kruntvärv

# GARAAŽI SEKTSIOONUKSE MOOTOR

TOOTEKOOD: 108561

299 €



## TOOTE KIRJELDUS

**Mootori mõõdud:** 600x250x350 mm**Lati mõõdud:** 3000x50x100 mm**Kaal:** 10+5 kg

## Garaaž

## Mootor

Roger 19,0 m <sup>2</sup> sektsioonuksega	108561
Roger 23,9 m <sup>2</sup> sektsioonuksega	108561
Roger 27,7 m <sup>2</sup> sektsioonuksega	108561
Roger 21,9+5,2 m <sup>2</sup> sektsioonuksega	108561
Roger 28,4 m <sup>2</sup> sektsioonuksega	108561
Sten 22,9 m <sup>2</sup> sektsioonuksega	108561
Andre 21,5 m <sup>2</sup> sektsioonuksega	108561
Andre 28,5 m <sup>2</sup> sektsioonuksega	108561
Andre 44,7 m <sup>2</sup> sektsioonuksega	108561

**Komplekt sisaldab kahte pulti. Sõltuvalt garaažist, võib paigaldamiseks vaja minna lisavahendeid.**

**Vajalik on elektriühenduse olemasolu.**

# KATUSEKATTEMATERJAL

Et kaitsta oma maja ilmastiku mõjude eest, pakume erinevaid katusekattematerjale: katusepapp (sobib aluskihiks), SBS katusekattematerjal, kärgkate ja EPDM. SBS-katusekattematerjali võib paigaldada ühe kihina, kuid see oleks ajutine lahendus ega kestaks nii kaua kui mitu kihti. SBS-i saab gaasipõleti abil keevitada eelnevalt paigaldatud katuse aluskihile. Tähelepanu! Puitmajade korral tuleb järgida ohutusnõudeid, võimaluse korral lase see keevitada professionaalsel katusepaigaldajal. EPDM sobib ideaalselt lamekatusega maja mudelitele. Pakume nelja värvi kärgkate: musta, punast, rohelist ja pruuni. Katusepappi ja SBS-i müüme rullis, kärgkate pakides ja EPDM-i valmis lõigatud tükkidena.



Katusepapp, must



SBS katusekattematerjal



Kärgkate, must



EPDM, must (sisaldab liimi paigaldamiseks)

	Tootekood	Maja
Katusepapp, must, 1 rull = 10 m	107210	
SBS katusekattematerjal, must, 1 rull = 10 m	107214	
Kärgkate, must, 1 pakk = 3 m <sup>2</sup>	107180	
Kärgkate, punane, 1 pakk = 3 m <sup>2</sup>	107182	
Kärgkate, roheline, 1 pakk = 3 m <sup>2</sup>	107183	
Kärgkate, pruun, 1 pakk = 3 m <sup>2</sup>	107181	
EPDM 4570x3200 mm	107169	Lara 6,0 m <sup>2</sup> , Lara 8,4 m <sup>2</sup> , Ella 6,9 m <sup>2</sup>
EPDM 4570x3900 mm	108624	Elsa 9,6 m <sup>2</sup> , Elsa 11,3 m <sup>2</sup> , Ella 8,7 m <sup>2</sup> , Lucy 12,2 m <sup>2</sup>
EPDM 3810x7900 mm	107168	Lara 8,4+5,9 m <sup>2</sup> , Elsa 9,6+8,1 m <sup>2</sup> , Elsa 11,3+8,1 m <sup>2</sup> , Ella 6,9+10,0 m <sup>2</sup> , Ella 8,7+8,2 m <sup>2</sup> , Ella 8,7+10,0 m <sup>2</sup> , Karl 23,1 m <sup>2</sup>
EPDM 4570x5100 mm	107171	Lisa 14,2 m <sup>2</sup> , Lea 14,2 m <sup>2</sup> , Heidi 11,7 m <sup>2</sup> , Grace 8,1+4,1 m <sup>2</sup> , Caroline 10,2 m <sup>2</sup>
EPDM 4570x6200 mm	107172	Lara 6,0+5,9 m <sup>2</sup> , Ella 6,9+8,2 m <sup>2</sup> , Rasmus 19,0 m <sup>2</sup> , Karl 11,7 m <sup>2</sup> , Bret 14,8 m <sup>2</sup> , Grace 8,1+8,1 m <sup>2</sup> , Grace 12,4+4,1 m <sup>2</sup>
EPDM 3810x5100 mm	107166	Lara 4,3+8,4 m <sup>2</sup> , Ella 13,1 m <sup>2</sup> , Lisa 11,5 m <sup>2</sup> , Solveig 13,6 m <sup>2</sup>
EPDM 5030x5600 mm	109115	Caroline 14,5 m <sup>2</sup>
EPDM 7620x3650 mm	108276	Ella 13,1+3,9 m <sup>2</sup>
EPDM 7620x5100 mm	107173	Lea 19,4 m <sup>2</sup> , Lisa 19,4 m <sup>2</sup> , Heidi 19,7 m <sup>2</sup> , Bret 19,9 m <sup>2</sup>
EPDM 7620x6200 mm	107174	Karl 20,6 m <sup>2</sup> , Grace 14,5 m <sup>2</sup> , Caroline 20,2 m <sup>2</sup>
EPDM 7620x7900 mm	107175	Karl 40,6 m <sup>2</sup>

## PAPINAEIAD, 1 kg



TOOTEKOOD: 107930

## VIHMAVEERENNID



	Tootekood	Maja	Vihmaveerennid, ainult tumepruunina!
3 m komplekt viilkatusele	106629	Vivian 3,8 m <sup>2</sup> , Vivian 6,9 m <sup>2</sup> , Klara 4,7 m <sup>2</sup> , Valentine 4,7 m <sup>2</sup> , Valentine 6,1 m <sup>2</sup> , Emma 4,6 m <sup>2</sup> , Lucas 5,4 m <sup>2</sup> , Nils 5,4 m <sup>2</sup> , Nils 8,2 m <sup>2</sup>	
4 m komplekt viilkatusele	106630	Lotta 7,3 m <sup>2</sup> , Klara 10,4 m <sup>2</sup> , Valentine 9,0 m <sup>2</sup> , Valentine 11,0 m <sup>2</sup> , Emma 10,4 m <sup>2</sup> , Helena 24,6 m <sup>2</sup> (2x), Iris 9,6 m <sup>2</sup> , Claudia 7,4 m <sup>2</sup> , Sten 22,9 m <sup>2</sup> (2x), Andre 44,7 m <sup>2</sup> (2x), Olaf 6,6 m <sup>2</sup> , Martin 8,4 m <sup>2</sup> , Lucas 12,1 m <sup>2</sup>	
5 m komplekt viilkatusele	106631	Lotta 10,0 m <sup>2</sup> , Lotta 13,9 m <sup>2</sup> , Klara 17,0 m <sup>2</sup> , Emma 14,2 m <sup>2</sup> , Emma 10,4+4,2 m <sup>2</sup> , Sally 10,2 m <sup>2</sup> , Ines 11,1 m <sup>2</sup> , Iris 11,1 m <sup>2</sup> , Claudia 11,5 m <sup>2</sup> , Ly 13,6 m <sup>2</sup> , Hedwig 13,6 m <sup>2</sup> , Jari 8,9 m <sup>2</sup>	
6 m komplekt viilkatusele	106632	Britta 14,6 m <sup>2</sup> , Britta 17,5 m <sup>2</sup> , Britta 19,7 m <sup>2</sup> , Britta 22,3 m <sup>2</sup> , Sally 12,3 m <sup>2</sup> , Sally 15,5 m <sup>2</sup> , Sally 19,1 m <sup>2</sup> , Helena 15,1 m <sup>2</sup> , Helena 18,6 m <sup>2</sup> , Susanna 12,4 m <sup>2</sup> , Susanna 16,4 m <sup>2</sup> , Irene 13,9 m <sup>2</sup> , Irene 19,0 m <sup>2</sup> , Irene 21,9+5,2 m <sup>2</sup> , Irene 23,9 m <sup>2</sup> , Irene 27,7 m <sup>2</sup> , Ines 13,7 m <sup>2</sup> , Iris 19,1 m <sup>2</sup> , Claudia 19,4 m <sup>2</sup> , Roger 19,0 m <sup>2</sup> , Roger 23,9 m <sup>2</sup> , Roger 21,9+5,2 m <sup>2</sup> , Roger 27,7 m <sup>2</sup> , Roger 28,4 m <sup>2</sup> , Jari 14,5 m <sup>2</sup> , Olaf 13,5 m <sup>2</sup> , Charlotte 21,5 m <sup>2</sup> , Pernilla 21,5 m <sup>2</sup> , Andre 21,5 m <sup>2</sup> , Martin 13,6 m <sup>2</sup>	
7 m (3+4) komplekt viilkatusele	106629 + 106630	Olaf 16,9 m <sup>2</sup> , Andre 28,5 m <sup>2</sup>	
10 m (6+4) komplekt viilkatusele	106632 + 106630	Melanie 7,0+8,1 m <sup>2</sup> , Melanie 11,5 m <sup>2</sup>	
3 m komplekt lamekatusele	106626	Lara 6,0 m <sup>2</sup> , Ella 6,9 m <sup>2</sup>	
4 m komplekt lamekatusele	106627	Lara 8,4 m <sup>2</sup> , Elsa 9,6 m <sup>2</sup> , Elsa 11,3+8,1 m <sup>2</sup> (2x), Ella 8,7 m <sup>2</sup> , Lucy 12,2 m <sup>2</sup> , Karl 11,7 m <sup>2</sup> , Karl 23,1 m <sup>2</sup> , Kalle 6,6 m <sup>2</sup>	
5 m komplekt lamekatusele	107375	Lara 12,7 m <sup>2</sup> , Ella 13,1 m <sup>2</sup> , Elsa 11,3 m <sup>2</sup> , Lisa 11,5 m <sup>2</sup> , Lisa 14,2 m <sup>2</sup> , Bret 14,8 m <sup>2</sup> , Caroline 10,2 m <sup>2</sup> , Caroline 14,5 m <sup>2</sup> , Lea 14,2 m <sup>2</sup> , Heidi 11,7 m <sup>2</sup> , Etta 13,6 m <sup>2</sup> , Simone 13,6 m <sup>2</sup> , Annabel 13,4 m <sup>2</sup> , Grace 8,1+4,1 m <sup>2</sup>	
6 m komplekt lamekatusele	106628	Lara 6,0+5,9 m <sup>2</sup> , Ella 6,9+8,2 m <sup>2</sup> , Lea 19,4 m <sup>2</sup> , Lisa 19,4 m <sup>2</sup> , Bret 19,9 m <sup>2</sup> , Caroline 20,2 m <sup>2</sup> , Rasmus 19,0 m <sup>2</sup> , Karl 20,6 m <sup>2</sup> , Karl 40,6 m <sup>2</sup> , Kalle 13,5 m <sup>2</sup> , Grace 8,1+8,1 m <sup>2</sup> , Grace 12,4+4,1 m <sup>2</sup>	
7 m (3+4) komplekt lamekatusele	106626 + 106627	Lara 8,4+5,9 m <sup>2</sup> , Ella 13,1+3,9 m <sup>2</sup> , Elsa 9,6+8,1 m <sup>2</sup> , Ella 6,9+10,0 m <sup>2</sup> , Ella 8,7+8,2 m <sup>2</sup> , Ella 8,7+10,0 m <sup>2</sup> , Grace 14,5 m <sup>2</sup> , Annika 21,5 m <sup>2</sup> , Kalle 16,9 m <sup>2</sup>	
9 m (6+3) komplekt lamekatusele	106628 + 106626	Heidi 22,8 m <sup>2</sup>	

# KATUSEKATTEMATERJAL LAMEKATUSEGA MAJADELE

Palmako pakub laia valikut lamekatusega aiamaaju. Meilt küsitakse sageli, millist katusekattematerjali lamekatustel kasutada, et need ka vettpidavad oleksid. Nagu märkad, on iga lamekatusega maja tutvustuse all jaotis „LISAD“, milles nimetatakse spetsiifilist kummist katusekattematerjali EPDM (etüleen-propüleen-dieen-monomeer).



## Alljärgnevalt mõned eelised, miks me soovitame investeerida just EPDM-katusekattematerjali:

- vähendab kondensatsiooniprobleeme;
- pikk kasutusiga (võib kesta kuni 20 aastat);
- EPDM on kõige stabiilsem kuumakindel katusekate ja püsib elastne ka väga külma tingimustes.

## EPDM eelised külmas kliimas:

- väiksem küttekulu;
- väiksem süsinikujalajalg tänu küttekulu vähenemisele;
- väiksem lume ja jää kuhjumisest tulenev oht.

Pakume EPDMi valmisloigatud tükkidena. Sobiva EPDMi tootenumber on toodud lisatoodete tabelis iga tooterühma all ja lisatoodete jaotises kataloogi lõpus.

Meie EPDMi komplekt sisaldab paigaldamiseks vajalikku liimi. EPDMi paigaldamine on lihtne, järgi lihtsalt tootega kaasas olevat paigaldusjuhist.



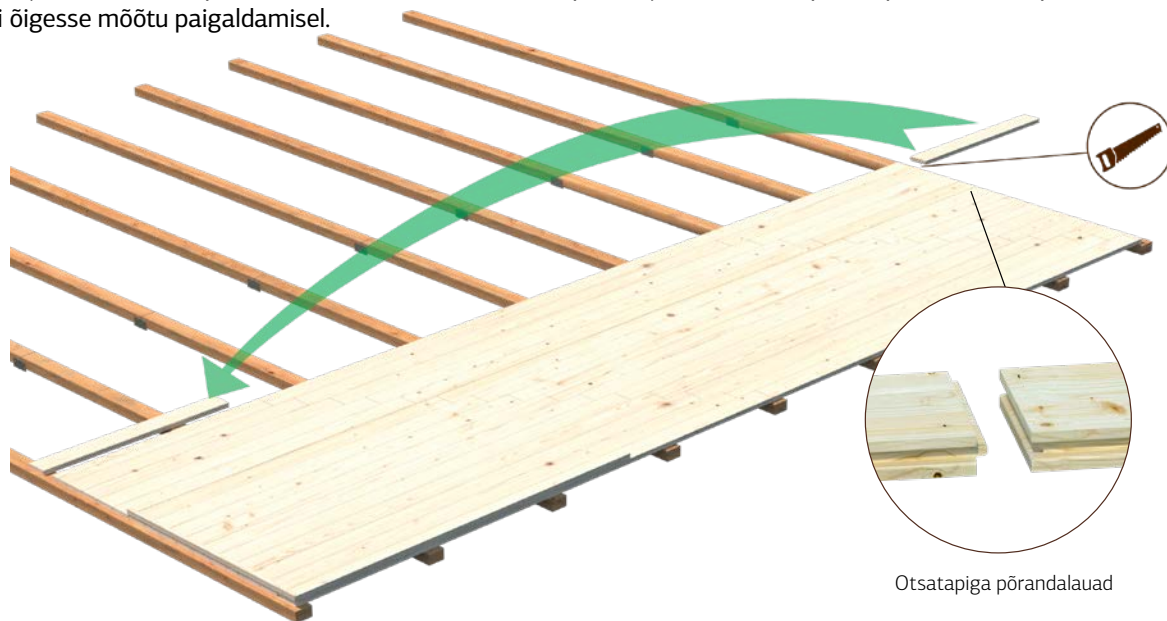
# PÕRANDAD

Püüdes olla paindlik ja tules vastu erinevate turgude soovidele, müüme mõningaid Palmako maju ilma põrandata. Enamikel juhtudel on siiski võimalik põrand lisatootena juurde osta. 2021. aastast pakub Palmako unititseeritud põranda komplekte.

Standardsesse põranda komplekti kuulub:

- vajalik kogus otsatapiga põrandalaudu mõõtudega 19x89x2350 mm
- vajalik kogus puidukaitsevahendiga töödeldud (BNDIP) vundamendiprusse mõõtudega 45x70x3000 mm
- vajalik kogus põrandaliiste mõõtudega 19x19x2350 mm
- liist lävepaku alla ristlõikega 19x19 mm, pikkus vastavalt ukse laiusele (kahes pikkuses, et oleks sobilik tavalisele uksele ja topeltuksele) ning seinapaksusele.

Kuigi majad ja neile sobivad põrandad on kõik eri mõõtu, on allpool kirjeldatud üldist printsiipi standardse põranda komplekti õigesse mõõtu paigaldamisel.



Otsatapiga põrandalauad

Maja	Tootekood	Põrandalauad	Lisainfo
Tina 7,5 m <sup>2</sup>	108230	19 mm	
Tina 10,4 m <sup>2</sup>	108234	19 mm	
Tina 13,5 m <sup>2</sup>	108238	19 mm	
Lotta 7,3 m <sup>2</sup>	102971	19 mm	
Lotta 10,0 m <sup>2</sup>	102986	19 mm	
Lotta 13,9 m <sup>2</sup>	103030	19 mm	
Klara 4,7 m <sup>2</sup>	102975	19 mm	
Klara 10,4 m <sup>2</sup>	103011	19 mm	
Klara 17,0 m <sup>2*</sup>	103062	19 mm	FSC
Valentine 4,7 m <sup>2*</sup>	109456	19 mm	FSC, immutatud
Valentine 6,1 m <sup>2*</sup>	109522	19 mm	FSC, immutatud
Valentine 9,0 m <sup>2*</sup>	109518	19 mm	FSC, immutatud
Valentine 11,0 m <sup>2*</sup>	109520	19 mm	FSC, immutatud
Britta 14,6 m <sup>2</sup>	103038	19 mm	
Britta 17,5 m <sup>2</sup>	103050	19 mm	
Britta 19,7 m <sup>2</sup>	103066	19 mm	
Britta 22,3 m <sup>2</sup>	103070	19 mm	
Lara 6,0 m <sup>2</sup> / Lara 6,0+5,9 m <sup>2</sup>	102963	19 mm	
Lara 8,4 m <sup>2</sup> / Lara 8,4+5,9 m <sup>2</sup>	103003	19 mm	
Lara 12,7 m <sup>2</sup>	103046	19 mm	
Ella 6,9 m <sup>2</sup> / Ella 6,9+8,2 m <sup>2</sup> / Ella 6,9+10,0 m <sup>2</sup>	102967	19 mm	
Ella 8,7 m <sup>2</sup> / Ella 8,7+8,2 m <sup>2</sup> / Ella 8,7+10,0 m <sup>2</sup>	102994	19 mm	
Ella 13,1 m <sup>2</sup> / Ella 13,1+3,9 m <sup>2</sup>	108279	19 mm	
Elsa 9,6 m <sup>2</sup> / Elsa 9,6+8,1 m <sup>2</sup>	103007	19 mm	
Elsa 11,3 m <sup>2</sup> / Elsa 11,3+8,1 m <sup>2</sup>	103034	19 mm	

\*Klara 17,0 m<sup>2</sup>  
 \*Valentine 4,7 m<sup>2</sup>  
 \*Valentine 6,1 m<sup>2</sup>  
 \*Valentine 9,0 m<sup>2</sup>  
 \*Valentine 11,0 m<sup>2</sup>



Pruuniks kastetud vundamendiprusse, 45x70 mm

Kuna mõned põrandad on erilised, näiteks Betty pergolate põrandad on hulknurkse põhjaplaani tõttu nurga alla lõigatud, siis pakume neile toodetele endiselt lisaartiklina tootespetsiifilisi põrandaid.



Maja	Tootekood	Põrandalauad	Lisainfo
Betty 9,0 m <sup>2</sup>	103090	28 mm	immutatud
Betty 9,9 m <sup>2</sup>	103092	28 mm	immutatud
Betty 18,0 m <sup>2</sup>	103094	28 mm	immutatud
Betty 25,0 m <sup>2</sup>	103096	28 mm	immutatud
Stella 5,0 m <sup>2</sup>	102883	16 mm	
Stella 8,2 m <sup>2</sup>	102924	16 mm	

# LUCY 12,2 M<sup>2</sup> ELEMENT

149 €



## ELEMENT (TÄISLAUDIS)

TOOTEKOOD: 102836

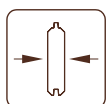
### TOOTE KIRJELDUS

**Mõõdud:**

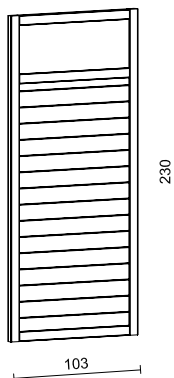
103x230 cm

**Ukse/akna klaas:**

Klaas, 4 mm



19 mm



### TÖÖTLUSED



**102837**  
pruun kastmine



**102839**  
hall kastmine



**102838**  
valge kastmine



**109027**  
Valge kruntvärv

175 €



## ELEMENT (KLAAS)

TOOTEKOOD: 102840

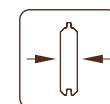
### TOOTE KIRJELDUS

**Mõõdud:**

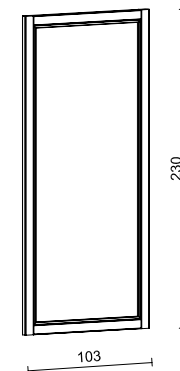
103x230 cm

**Ukse/akna klaas:**

Karastatud klaas, 6 mm



19 mm



### TÖÖTLUSED



**102841**  
pruun kastmine



**102843**  
hall kastmine



**102842**  
valge kastmine



**109037**  
Valge kruntvärv

# NORDIC+ VARIKATUS 2,7 m<sup>2</sup>

TOOTEKOOD: 108623

849 €



### TOOTE KIRJELDUS

**Mõõdud:** 264x277 cm

**Ruumala:** 9,6 m<sup>3</sup>

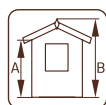
**Katuselauad:** 19 mm

**Katuse pindala:** 5,5 m<sup>2</sup>

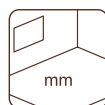
**Katuse kaldenurk:** 20,0°



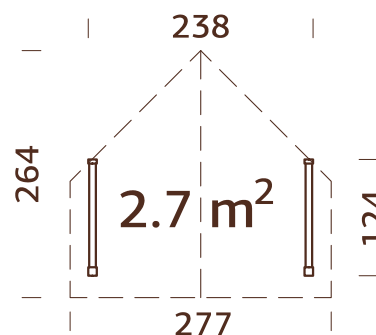
90x90 mm



A: 213 mm  
B: 288 mm



28 mm



### LISAD (EI SISALDU HINNAS)

Katusepapp (aluskihina): 2 rulli, SBS katusekattematerjal: 2 rulli, kärgkate: 2 pakki, papinaelad.

# LISAUKSED JA -AKNAD

Suurem osa meie aiamaaju on disainitud nii, et soovi korral saab neile hõlpsasti täiendada ukse või akna lisada. Kui siiani pakkusime vaid piiratud valikut ustest ja akendest, siis 2021. aastast on lisaartikliina saadaval kõikide meie standardseeria majade ukseid ja aknad.

Näiteks klassikalisel aiamaajal Sally 15,5 m<sup>2</sup> on algses komplektis vaid üks topeltaken, kuid kui on soov või vajadus maja valgusküllasemaks muuta, siis saab sellele hõlpsasti teise samasuguse topeltakna (artiklinumber 103502) juurde osta. Ja miks mitte veel üks lisaaken teise küljesena. Kuna ühel majal võib olla mitu erinevat ust või aken, siis vajadusel küsige õige mudeli leidmiseks abi meie edasimüüjatelt või müügitimilt.



## VIILKATUSEGA AIAMAJAD

Tootekood	Toote nimi	Seinapaksus, (mm)	Ukse/akna tüüp	Lisauks/uksed	Lisaaken/aknad
108200	Tina 7,5 m <sup>2</sup>	34	Garden	109090	
107933	Tina 10,4 m <sup>2</sup>	34	Garden	109090	
108214	Tina 13,5 m <sup>2</sup>	34	Garden	109090	
101314	Vivian 3,8 m <sup>2</sup>	28	Garden	103604	
101523	Vivian 6,9 m <sup>2</sup>	28	Garden	103534	
101482	Lotta 7,3 m <sup>2</sup>	28	Garden	103534	
101646	Lotta 10,0 m <sup>2</sup>	34	Garden	106860	
101694	Lotta 13,9 m <sup>2</sup>	34	Garden	106860	
101827	Klara 4,7 m <sup>2</sup>	28	Garden	107035	100038
101990	Klara 10,4 m <sup>2</sup>	28	Garden	106829	100038
102130	Klara 17,0 m <sup>2</sup>	28	Garden	106829	100038, 100036
109452	Valentine 4,7 m <sup>2</sup>	28	Garden	109541	
109454	Valentine 6,1 m <sup>2</sup>	28	Garden	109541	
109458	Valentine 9,0 m <sup>2</sup>	28	Garden	109541	
109527	Valentine 11,0 m <sup>2</sup>	28	Garden	109541	109551
102072	Britta 14,6 m <sup>2</sup>	40	Garden	106864	100082
102252	Britta 17,5 m <sup>2</sup>	40	Garden	106864	103494
102262	Britta 19,7 m <sup>2</sup>	40	Garden	106864	103494
102266	Britta 22,3 m <sup>2</sup>	40	Garden	106864	103494
101797	Emma 4,6 m <sup>2</sup>	28	Garden	103604	103320
102033	Emma 10,4 m <sup>2</sup>	34	Garden	103551	103348
101885	Emma 10,4+4,2 m <sup>2</sup>	34	Garden	109098	103348
102339	Emma 14,2 m <sup>2</sup>	34	Garden	107046, 103551	103490
102270	Sally 10,2 m <sup>2</sup>	44	Summer	103567	103502
102083	Sally 12,3 m <sup>2</sup>	44	Summer	103567	103352
102274	Sally 15,5 m <sup>2</sup>	44	Summer	103567	103502
102312	Sally 19,1 m <sup>2</sup>	44	Summer	103567	103502
102318	Helena 15,1 m <sup>2</sup>	70	Summer	103579	103506
102511	Helena 18,6 m <sup>2</sup>	70	Summer	103579	103364, 100178, 103506
102515	Helena 24,6 m <sup>2</sup>	70	Summer	103579	103364, 100178, 103506
102465	Susanna 12,4 m <sup>2</sup>	44	Summer	106867	100146, 100145
102469	Susanna 16,4 m <sup>2</sup>	44	Summer	106867	100146, 100145
102331	Irene 13,9 m <sup>2</sup>	34	Garden	106863	106680
102351	Irene 19,0 m <sup>2</sup>	44	Garden+	107060, 103559	106690
102367	Irene 23,9 m <sup>2</sup>	44	Garden+	107060, 103559	106690
102490	Irene 21,9+5,2 m <sup>2</sup>	44	Garden+	107060, 103559	100095
102375	Irene 27,7 m <sup>2</sup>	70	Summer	107105, 103591	106715
101724	Ines 11,1 m <sup>2</sup>	44	Garden+	108554	
101732	Ines 13,7 m <sup>2</sup>	44	Garden+	108554	
101978	Iris 9,6 m <sup>2</sup>	28	Garden	103530	100028
102185	Iris 11,1 m <sup>2</sup>	44	Garden+	103571	103356, 103360
102214	Iris 19,1 m <sup>2</sup>	44	Garden+	103571	103356, 103360
101753	Claudia 7,4 m <sup>2</sup>	28	Garden	107034	100028
102519	Claudia 11,5 m <sup>2</sup>	34	Garden	103543	106668
102387	Claudia 19,4 m <sup>2</sup>	44	Garden+	103571	103356, 103360

## LAMEKATUSEGA AIAMAJAD

Tootekood	Toote nimi	Seinapaksus, (mm)	Ukse/akna tüüp	Lisauks/uksed	Lisaaken/aknad
101430	Lara 6,0 m <sup>2</sup>	28	Garden	106799	103311
101587	Lara 6,0+5,9 m <sup>2</sup>	28	Garden	106799	103311
101547	Lara 8,4 m <sup>2</sup>	28	Garden	106799	103311
101603	Lara 8,4+5,9 m <sup>2</sup>	28	Garden	106799	103311
101329	Lara 12,7 m <sup>2</sup>	28	Garden	109096, 106799	103311
101552	Elsa 9,6 m <sup>2</sup>	28	Garden	106815	100045
101619	Elsa 9,6+8,1 m <sup>2</sup>	28	Garden	106815	100045
102006	Elsa 11,3 m <sup>2</sup>	28	Garden	106815	100045
102014	Elsa 11,3+8,1 m <sup>2</sup>	28	Garden	106815	100045
101453	Ella 6,9 m <sup>2</sup>	28	Garden	103530	
101543	Ella 8,7 m <sup>2</sup>	28	Garden	103530	
101595	Ella 6,9+8,2 m <sup>2</sup>	28	Garden	103530	
101607	Ella 6,9+10,0 m <sup>2</sup>	28	Garden	103530	
101611	Ella 8,7+8,2 m <sup>2</sup>	28	Garden	103530	
101623	Ella 8,7+10,0 m <sup>2</sup>	28	Garden	103530	
108218	Ella 13,1 m <sup>2</sup>	28	Garden	109097, 103530	
108222	Ella 13,1+3,9 m <sup>2</sup>	28	Garden	109097, 103530	
102205	Bret 14,8 m <sup>2</sup>	44	Garden+	106882	109188, 109189
102218	Bret 19,9 m <sup>2</sup>	44	Garden+	106882	109188, 109189
109503	Caroline 10,2 m <sup>2</sup>	44	Garden+	109168	109167
108981	Caroline 14,5 m <sup>2</sup>	44	Garden+	109168	109167
109490	Caroline 20,2 m <sup>2</sup>	44	Garden+	109168	109167
101728	Lea 14,2 m <sup>2</sup>	44	Garden+	108554	
101736	Lea 19,4 m <sup>2</sup>	44	Garden+	108554	
102281	Lisa 11,5 m <sup>2</sup>	34	Garden	103543	106668
102197	Lisa 14,2 m <sup>2</sup>	44	Garden+	103571	103356, 103360
101749	Lisa 19,4 m <sup>2</sup>	44	Garden+	103571	103356, 103360
106355	Heidi 11,7 m <sup>2</sup>	44	Summer	109091	100133
106370	Heidi 19,7 m <sup>2</sup>	70	Summer	106928	100187, 100176
106381	Heidi 22,8 m <sup>2</sup>	70	Summer	107138, 106928	100204, 100176

SUVEMAJAD

Tootekood	Toote nimi	Seinapaksus, (mm)	Ukse/akna tüüp	Tootekood*	
				Lisauks/uksed	Lisaaken/aknad
109494	Kendra 18,4 m <sup>2</sup>	70	Summer	106960, 107101	109537, 109536, 109543
106569	Emily 39,2 m <sup>2</sup>	70	Summer	107154, 107153, 107157	100178, 103364, 100207, 103506
106566	Emily 40,1+5,2 m <sup>2</sup>	70	Summer	107157, 107154	100207, 103364, 103506
106522	Agneta 18,8+12,5 m <sup>2</sup>	70	Summer	106946	106732
106526	Agneta 18,8+28,8 m <sup>2</sup>	70	Summer	106946	106732
106568	Anna 26,8 m <sup>2</sup>	70	Summer	107101, 106924	100182, 100181, 106717
106399	Anna 26,8+1,9 m <sup>2</sup>	70	Summer	107107, 106960	106717
106567	Sandra 21,5+3,7 m <sup>2</sup>	70	Summer	107156, 107154, 107153	100178, 103364
106210	Sandra 25,6+11,1 m <sup>2</sup>	44	Summer	107064, 107055, 107054, 106878	100093, 106684
106214	Sandra 29,9 m <sup>2</sup>	44	Summer	107083, 103567	100093, 103352, 100138, 103502

MODERN LOOK MAJAD

Tootekood	Toote nimi	Seinapaksus, (mm)	Ukse/akna tüüp	Tootekood*	
				Lisauks/uksed	Lisaaken/aknad
108586	Grace 8,1m <sup>2</sup> +4,1m <sup>2</sup>	56	Living	109095	109086
108587	Grace 8,1m <sup>2</sup> +8,1m <sup>2</sup>	56	Living	109095	109086
108588	Grace 12,4m <sup>2</sup> +4,1m <sup>2</sup>	56	Living	109095, 109099	109086
108922	Grace 14,5 m <sup>2</sup>	56	Living	109544	109086

NORDIC & NORDIC+ MAJAD

Tootekood	Toote nimi	Seinapaksus, (mm)	Ukse/akna tüüp	Tootekood*	
				Lisauks/uksed	Lisaaken/aknad
101147	Ly 13,6 m <sup>2</sup>	18	Summer	107325	103309
101163	Hedwig 13,6 m <sup>2</sup>	18	Summer	109058	103310
101151	Etta 13,6 m <sup>2</sup>	18	Summer	107325	103309
109000	Simone 13,6 m <sup>2</sup>	18	Summer	106793	107289
109044	Annabel 13,4 m <sup>2</sup> kit	18	Summer		109172
108994	Annabel 13,4 m <sup>2</sup>	18	Summer	109176	109172
101203	Solveig 13,6 m <sup>2</sup>	18	Summer	106932	100188, 100187
101253	Charlotte 21,5 m <sup>2</sup>	18	Summer	107325	107289, 107297
101261	Pernilla 21,5 m <sup>2</sup>	18	Summer	107329	107293, 107297
101257	Annika 21,5 m <sup>2</sup>	18	Summer	107325	107289

PAVILJONID

Tootekood	Toote nimi	Seinapaksus, (mm)	Ukse/akna tüüp	Tootekood*	
				Lisauks/uksed	Lisaaken/aknad
103708	Melanie 7,0 m <sup>2</sup>	28	Garden	109547	109548
103728	Melanie 6,9 m <sup>2</sup>	44	Garden+	109546	109545
103732	Melanie 9,9 m <sup>2</sup>	44	Garden+	109546	109545
103736	Melanie 11,0 m <sup>2</sup>	28	Garden	107042, 109547	109548
109355	Melanie 11,5 m <sup>2</sup>	44	Garden+	109546	109545
103778	Melanie 7,0+8,1 m <sup>2</sup>	28	Garden	109547	109548
103724	Hanna 7,6 m <sup>2</sup>	34	Garden	109549	109550
106185	Hanna 14,1 m <sup>2</sup>	44	Garden+	109569	109545
106189	Hanna 20,3 m <sup>2</sup>	44	Garden+	109168	109545
103744	Veronica 2 6,7 m <sup>2</sup>	28	Garden+	106826	106660
103748	Veronica 4 6,7 m <sup>2</sup>	28	Garden+	106826	106660
107374	Veronica 4 9,2 m <sup>2</sup>	34	Garden+	106845	103485
107373	Veronica 7 9,2 m <sup>2</sup>	34	Garden+	106845	103485
104592	Eva 8,7 m <sup>2</sup>	44	Garden+	107092	100100
104596	Eva 11,4 m <sup>2</sup>	44	Garden+	107092	100100

GARAAŽID

Tootekood	Toote nimi	Seinapaksus, (mm)	Ukse/akna tüüp	Tootekood*	
				Lisauks/uksed	Lisaaken/aknad
101894	Rasmus 19,0 m <sup>2</sup> kit	44	Garden	107053, 103555, 103516	100094
102415	Rasmus 19,0 m <sup>2</sup> puitväravaga	44	Garden	107053, 103555	100094
102419	Rasmus 19,0 m <sup>2</sup> sektsioonuksega	44	Garden	107053, 103516	100094
101899	Roger 19,0 m <sup>2</sup> kit	44	Garden+	107060, 103555, 103516	106690
102347	Roger 19,0 m <sup>2</sup> puitväravaga	44	Garden+	107060, 103555	106690
102355	Roger 19,0 m <sup>2</sup> sektsioonuksega	44	Garden+	107060, 103516	106690
101903	Roger 23,9 m <sup>2</sup> kit	44	Garden+	107060, 103555, 103516	106690
102498	Roger 23,9 m <sup>2</sup> puitväravaga	44	Garden+	107060, 103555	106690
102502	Roger 23,9 m <sup>2</sup> sektsioonuksega	44	Garden+	107060, 103516	106690
101911	Roger 27,7 m <sup>2</sup> kit	70	Summer	107105, 103587, 103516	106715
102379	Roger 27,7 m <sup>2</sup> puitväravaga	70	Summer	107105, 103587	106715
102383	Roger 27,7 m <sup>2</sup> sektsioonuksega	70	Summer	107105, 103516	106715
101872	Roger 21,9+5,2 m <sup>2</sup> kit	44	Garden+	107060, 103555, 103516	100095
102482	Roger 21,9+5,2 m <sup>2</sup> puitväravaga	44	Garden+	107060, 103555	100095
102486	Roger 21,9+5,2 m <sup>2</sup> sektsioonuksega	44	Garden+	107060, 103516	100095
101907	Roger 28,4 m <sup>2</sup> kit	44	Garden+	107060, 103555, 103516	106690
102399	Roger 28,4 m <sup>2</sup> puitväravaga	44	Garden+	107060, 103555	106690
102403	Roger 28,4 m <sup>2</sup> sektsioonuksega	44	Garden+	107060, 103516	106690
109010	Sten 22,9 m <sup>2</sup> kit	18	Summer	107023, 109170, 103516	107297
109040	Sten 22,9 m <sup>2</sup> sektsioonuksega	18	Summer	107023, 109170, 103516	107297
108613	Andre 21,5 m <sup>2</sup> kit	18	Summer	107329, 103516	107297
101159	Andre 21,5 m <sup>2</sup> sektsioonuksega	18	Summer	107329, 103516	107297
108614	Andre 28,5 m <sup>2</sup> kit	18	Summer	107329, 103516	107297
101167	Andre 28,5 m <sup>2</sup> sektsioonuksega	18	Summer	107329, 103516	107297
108615	Andre 44,7 m <sup>2</sup> kit	18	Summer	107329, 103516	107297
108616	Andre 44,7 m <sup>2</sup> sektsioonuksega	18	Summer	107329, 103516	107297

KUURID

Tootekood	Toote nimi	Seinapaksus, (mm)	Ukse/akna tüüp	Tootekood*	
				Lisauks/uksed	
101176	Dan 4,5 m <sup>2</sup>	16	Shed		
101198	Dan 7,5 m <sup>2</sup>	16	Shed		
101206	Dan 9,9 m <sup>2</sup>	16	Shed		
101210	Dan 14,7 m <sup>2</sup>	16	Shed		
101080	Leif 2,2 m <sup>2</sup>	16	Shed		
101071	Leif 3,0 m <sup>2</sup>	16	Shed		
101081	Leif 4,5 m <sup>2</sup>	16	Shed		
101076	Mia 3,6 m <sup>2</sup>	16	Shed		
101184	Mia 5,4 m <sup>2</sup>	16	Shed		
101180	Nils 5,4 m <sup>2</sup>	16	Shed		
101188	Nils 8,2 m <sup>2</sup>	16	Shed		
108617	Lucas 5,4 m <sup>2</sup>	16	Summer	109101	
108618	Lucas 12,1 m <sup>2</sup>	16	Summer	109094	
107218	Marcus 6,5 m <sup>2</sup>	16	Shed		
101324	Jari 8,9 m <sup>2</sup>	28	Shed		
101338	Jari 14,5 m <sup>2</sup>	28	Shed		
101086	Martin 8,4 m <sup>2</sup>	18	Summer	109093	
101045	Martin 13,6 m <sup>2</sup>	18	Summer	109093	
101229	Olaf 6,6 m <sup>2</sup>	18	Summer	109100, 109093	
101231	Olaf 13,5 m <sup>2</sup>	18	Summer	109100, 109093	
101236	Olaf 16,9 m <sup>2</sup>	18	Summer	109100, 109093	
101228	Kalle 6,6 m <sup>2</sup>	18	Summer	109100, 109093	
101232	Kalle 13,5 m <sup>2</sup>	18	Summer	109100, 109093	
101056	Kalle 16,9 m <sup>2</sup>	18	Summer	109100, 109093	
101137	Stella 5,0 m <sup>2</sup>	16	Shed		
101141	Stella 8,2 m <sup>2</sup>	16	Shed		



Tootekood 108422

Artiklinumbriid on töötlemata, naturaalsest (töötlus NO) puidust toote kohta. Kui majal on erinevad töötlusvõimalused, saab vastavate töötlustega tellida ka lisauksi ja -aknad. Täpsema info saamiseks võtke ühendust meie edasimüüjate või müügitimiga.

# VINEERUKSED

Kui oled ehitanud aiamaaja või kuuri või kui Sinu aias on mõni teine kõrvalhoone, mis vajab head ja korralikku välisust, siis tutvu meie ustega. Lisasime oma akende ja uste valikusse vineerist ukсед ja topeltuksed. Klaasiga või ilma, täpselt nagu Sulle meeldib.

## TOOTE KIRJELDUS

**Ukseleng:** mänd Kummitihendid  
 Liimpuidust sõrmjätkuga raam Kõvalehtpuust lävepakk  
 Lehtpuust vineer 4 mm Hinged (3x)  
 Laudis 12x114 mm

Tootekood		Ukseava mõõdud, cm	Ukseava mõõdud lengiga, cm
107022	Uks, ilma klaasita, vasakukäeline	78x191	90x200
107434	Uks, ilma klaasita, vasakukäeline	78x201	90x210

Tootekood		Ukseava mõõdud, cm	Ukseava mõõdud lengiga, cm
107023	Uks, ilma klaasita, paremakäeline	78x191	90x200
107433	Uks, ilma klaasita, paremakäeline	78x201	90x210

Tootekood		Ukseava mõõdud, cm	Ukseava mõõdud lengiga, cm
107024	Uks, klaasiga, vasakukäeline	78x191	90x200
108280	Uks, klaasiga, vasakukäeline	78x201	90x210

Tootekood		Ukseava mõõdud, cm	Ukseava mõõdud lengiga, cm
107329	Uks, klaasiga, paremakäeline	78x191	90x200
108281	Uks, klaasiga, paremakäeline	78x201	90x210

Tootekood		Ukseava mõõdud, cm	Ukseava mõõdud lengiga, cm
103526	Topeltuks, ilma klaasita, paremakäeline	118x191	130x200
103527	Topeltuks, ilma klaasita, paremakäeline	138x191	150x200

Tootekood		Ukseava mõõdud, cm	Ukseava mõõdud lengiga, cm
103528	Topeltuks, klaasiga, paremakäeline	118x191	130x200

Tootekood		Ukseava mõõdud, cm	Ukseava mõõdud lengiga, cm
103529	Topeltuks, klaasiga, paremakäeline	138x191	150x200

Tootekood		Hind
108304	Silinderlukk, ukselink ja lukukate vineerustele	35 €





# PALMAKO POSTIDE JA AIAPANEELIDE KINNITUSVAHENDID



**Piik-postijalg 90x90 mm  
kuumtsingitud**  
Tootekood: 106617



**Piik-postijalg 70x70 mm  
kuumtsingitud**  
Tootekood: 107487



**Postijalg toosiga  
90x90 mm  
kuumtsingitud**  
Tootekood: 106613



**Postijalg küljetagedega  
70x70 mm kuumtsingitud**  
Tootekood: 107492



**Postijalg küljetagedega  
70x70 mm valge**  
Tootekood: 107493



**Postijalg küljetagedega  
90x90 mm kuumtsingitud**  
Tootekood: 107494



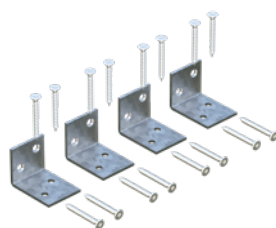
**Postijalg küljetagedega  
90x90 mm valge**  
Tootekood: 107495



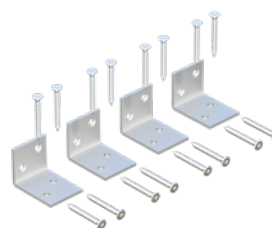
**Postijalg nurgaga  
kuumtsingitud**  
Tootekood: 107489



**Postijalg nurgaga  
valge**  
Tootekood: 107488



**L-nurgikute komplekt  
(4 tk kompl.), kuumtsingitud**  
Tootekood: 108424



**L-nurgikute komplekt  
(4 tk kompl.), valged**  
Tootekood: 108423



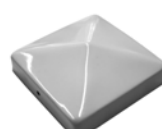
**Puidukruvid  
(8 tk kompl.), valged**  
Tootekood: 107486



**Aiavärava furnituur**  
Tootekood: 108303



**Postiotsa kate  
70x70 mm valge**  
Tootekood: 108300



**Postiotsa kate  
90x90 mm valge**  
Tootekood: 108302

# INFO TÖÖTLEMISE KOHTA

## LISAKAITSE PUITTOODETELE

Tootmisliinid ja -masinad võimaldavad meil protsesse paindlikult korraldada ning toota väga erinevaid tooteid alates eri paksusega freesprussmajadest kuni elementmajade ja suurte palkmajadeni. Samuti valmistame Sinu aeda teisi puittooteid: aiapaneele, terrassipiirdeid, aiamööblit, ümarfreesitud poste, lillekaste, rullpalissaade ja palju muud.

Viimistlemata puit muutub aja jooksul halliks, sellele võib tekkida sine ja hallitus. Puidu töötlemine puidukaitsevahenditega kaitseb puitu seenhaiguste, putukakahjustuste ja mädaniku eest. Seetõttu soovitame kasutada meie puidutöötlusteenust. Sõltuvalt tootetüübist on tooteid võimalik töödelda erineval viisil.



Kastmisvann töötlemiseks

## KASTMINE

Palmakos on töötlemisvannid, milles saab kasta aiamaju ja suuremaid esemeid Sarpap & Cecil Industries'i vesilahustuvasse Axil 3000 P kastmisvedelikku. Kastmine tagab puidu kaitse kasutusklassides 1–3. Pakume kolme tooni – pruun, hall ja valge. Pruun ja hall kastmisvedelik võivad tugevdada toodete värvitooni, kuid valge kastmisvedelik sobib hästi värvimiseelseks töötluks.



GYDIP hall kastmine



BNDIP pruun kastmine

## SÜVAIMMUTAMINE

Väiksemaid esemeid, nagu näiteks aiamööblit saab süvaimmutada vaakum-surve-vaakum meetodiga, mis annab esemetele lisaks pikemale elueale roheline või pruuni tooni. Olenevalt mudelist on aiapaneele võimalik halliks või rohelisteks süvaimmutada, samuti valgeks või halliks värvida (kruntvärv pluss kaks värvikihti). Süvaimmutamiseks kasutame vesialusel kroomivaba puidukaitsevahendit impralit®-KDS, mis aitab ära hoida putukakahjustusi, pehmemädanikku ja seenkahjustusi. Samuti pakub see ajutist kaitset sine ja hallituse vastu. Impralit®-KDS on mõeldud ainult puidu töötlemiseks vastavalt standardi EN 335-1 kasutusklasside 1, 2, 3 ja 4 nõuetele. See sobib puidu jaoks, mis on kaetud või avatud, maapinnast kõrgemal või maapinnaga kontaktis, näiteks käsipuud, aiad, mänguväljakud, pergolad jne.

Kaitsevahend tungib vaakumsurve abil sügavale puitu. Kõigepealt eemaldatakse puidu rakuõõnsustest õhk ja tekitatakse sinna vaakum. Seejärel täidetakse rakuõõnsused kaitsevahendi lahusega, mis surutakse puitu kõrgsurve all. Olenevalt puidu liigist, keskkonnast ja kasutuseesmärgist kasutame erinevaid immutusprotsesse.



GYVPI hall süvaimmutus



GNVPI roheline süvaimmutus

## VÄRVIMINE

Oleme investeerinud tänapäevasesse värvimistehnoloogiasse, mis võimaldab värvida väiksemaid tooteid nagu aiapaneelid ja postid. Hetkel saame värvida tooteid valgeks või halliks, kasutades flow-coat-tehnoloogiat vihmutuskambri meetodil. Pärast värvimist kuivavad elemendid 30 m pikkuses kuivatuskambris, kus saab kogu protsessi kohandada ja jälgida.



**WTPNT1+2** valge värv (kruntvärv + 2 valge värvi kihti) (RAL 9016)



**GYPNT1+2** hall värv (kruntvärv + 2 halli värvi kihti) (RAL 7016)

## KRUNTVÄRVIMINE

Kasutades sama tehnoloogiat, saame valitud toodetele pakuda ka ühes kihis valgeks kruntimist (WTPNT1+0), mis teeb toodete edasise lõppviimistluse lõpptarbija jaoks kordades lihtsamaks.



**WTPNT1+0** valge kruntvärv



**WTPNT1+0** valge kruntvärv

Täpsem info iga toote töötlusvõimaluste kohta kirjas toote juures.



Värvitud tooted kuivatuskambris

## Pakume alljärgnevat töötlust:

TÖÖTLUSE KOOD	KIRJELDUS	TÖÖTLUS
NO	Naturaalne, töötlemata puit	
BNDIP	Pruun kastmine	
GVDIP	Hall kastmine	
WTDIP	Valge kastmine	
GNVPI	Roheline süvaimmutus	
GYVPI	Hall süvaimmutus	
BNVPI	Pruun süvaimmutus	
GNVPIH4	Roheline süvaimmutus HC4	
GNVPIA	Roheline süvaimmutus NTR-A	
WTPNT1+0	Valge kruntvärv	
WTPNT1+2	Valge värv (kruntvärv + 2 valge värvi kihti) (RAL 9016)	
GYPNT1+2	Hall värv (kruntvärv + 2 halli värvi kihti) (RAL 7016)	

# Palmako

LEMEKS GRUPP

Tähelepanu! Kataloogis on kajastatud soovituslikud jaemüügihinnad. Lõpliku hinna määrab edasimüüja.



Copyright 2022 Palmako AS

Kõik õigused kaitstud.

Käesolevas kataloogis võib esineda trükivigu, värvimuudatusi, tehnilisi muudatusi ja teisi vigu.

Kõik pildid on illustratiivsed.

## Valmistame aiasolemise rõõmu

Palmako on Eesti juhtiv freesprussist aiamaajade, ehitusliku liimpuidu ning puidust küttegraanulite tootja ja eksportija. Meie laia aiapuidu tootevalikusse kuuluvad erinevad aiamaajad, puhke- ja elumajad, paviljonid, kuurid, garaažid, auto varjualused, laste mängumajad, mänguväljakud, puidust aiapaneelid, postid, aiamööbel ja puidust aiandustooted.

Hoiame kataloogimudeleid aasta ringi laos, et tagada kiire tarne kogu maailmas. Meie tooted on tuntud oma kvaliteedi poolest, sest kasutame parimat saadaolevat toorainet: vastupidavat ja kaunist põhjamaist kuusepuitu. Palmako on FSC-sertifitseeritud ja FSC-puidust valmistatud tooted on vastavalt märgistatud.

Peaaegu 25 aastat kogemust puidutööstuses on muutnud meid üheks selle valdkonna juhtivaks ettevõtteks Euroopas.

[www.palmako.ee](http://www.palmako.ee)

Üle 400 kvaliteetse puittoote Palmakolt

### EDASIMÜÜJA KONTAKTID