

Palmako

LEMEKS GROUP

2022

Wir bringen Freude in den Garten

Mehr als 400 hochwertige
Holzprodukte von Palmako



Liebe Kundin, Lieber Kunde,

Woran erinnern Sie sich besonders, wenn Sie an das vergangene Jahr denken? Was fällt Ihnen als erstes ein, wenn Sie es Revue passieren lassen? Vielleicht haben Sie die schönsten Momente zusammen mit Familie und Freunden in Ihrem Garten verbracht. Oder Sie hatten Freude in der Natur und in Ihrer unmittelbaren Umgebung. Vielleicht waren die schönsten Momente jene, in denen Sie Zeit für sich selbst hatten, als Sie gemütlich auf dem Sofa saßen, ein Buch lasen, sich entspannten und durch das Fenster einen Blick auf Ihren zauberhaften Garten werfen konnten. Hoffentlich hatten Sie viel Zeit für solche Momente und fanden so Abwechslung von der alltäglichen Routine.

Alle großen und großartigen Ideen beginnen im Kleinen. Wenn Ihr Garten noch nicht ganz so aussieht, wie Sie es sich vorstellen, dann möchten wir Ihnen gern bei den Schritten zur Veränderung helfen. Dabei möchten wir Ihnen die Umsetzung Ihrer ganz persönlichen Ideen so einfach und angenehm wie möglich machen. Wir hoffen, dass Sie beim Stöbern in unserem Produktkatalog für 2022 die für Sie am besten geeigneten Gartenlösungen finden. Bei der Gestaltung spielt es übrigens gar keine Rolle, ob Sie mit einem kleinen Holzmöbelstück beginnen oder gleich ein ganzes Gartenhaus zusammenbauen. Jeder auch noch so kleine Schritt bringt Sie weiter in Richtung Ihrer ganz persönlichen Idee vom perfekten Garten.

Ein bekanntes Zitat besagt, dass die Zukunft denjenigen gehört, die an die Schönheit ihrer Träume glauben. Vielleicht ist einer Ihrer Träume ja Ihr Garten! Haben Sie kürzlich darüber nachgedacht, was Sie in Ihrem Garten vermissen oder was noch fertiggestellt werden muss, damit Sie ihn vollkommen zufrieden und entspannt genießen können? Vielleicht gibt es noch eine ungenutzte Stelle, auf der ein gemütliches Gartenhaus oder ein schöner Pavillon Platz finden könnte? Vielleicht vermissen Sie einen Holztisch und Bänke auf der Terrasse, die wiederum mit einem Zaun versehen werden könnte, damit Ihre Privatsphäre gewahrt bleibt, während Sie Zeit mit Ihrer Familie oder Ihren Freunden verbringen? Oder fehlt Ihrem Garten noch ein stilvolles Glashaus für Momente des Alleinseins? Wäre vielleicht ein Geräteraum vonnöten, in dem Sie Rasenmäher,

Fahrräder, Brennholz oder Grillzubehör unterbringen können? Mit einem Spielhaus, einem Sandkasten oder einem Spielplatz bringen Sie Kinderlachen und echte Freude in Ihren Garten.

Diese und viele weitere positive Emotionen erhalten Sie – quasi als Bonus – beim Erwerb unserer Gartenprodukte dazu. Wenn Sie sich in unserem Katalog umsehen, werden Sie feststellen, dass wir Ihnen viele verschiedene Lösungen anbieten können.

Lassen Sie sich nicht vom Umfang unseres Produktkatalogs abschrecken! Er ist sehr gut strukturiert und in diverse Kategorien unterteilt, damit Sie leicht finden können, was Sie suchen. Unsere Produktpalette ist sehr breit gefächert und so finden Sie ganz bestimmt was Sie suchen. Die im Katalog enthaltenen Produkte werden aus bestem nordischen Fichtenholz hergestellt, das weltweit wegen seiner hervorragenden Eigenschaften geschätzt wird. Da Holz ein nachwachsender Rohstoff ist, tragen Sie mit dem Kauf unserer Produkte zur Propagierung einer umweltfreundlichen Lebensweise bei und tun unserem Planeten etwas Gutes.

Holz ist ein natürliches Material. Um lange Freude an unseren Gartenprodukten zu haben, müssen Sie das Holzprodukt vor Witterungseinflüssen, zersetzenden Pilzen und Insekten schützen. Je nach Typ können unsere Produkte getaucht, druckbehandelt oder lackiert (zunächst weiß oder grau) werden. Mehr zu den Behandlungsmöglichkeiten erfahren Sie auf den Seiten 256-257.

Über Ihre Rückmeldungen zu unseren Produkten und Services würden wir uns freuen! Wir sind gespannt, wie sie bei Ihnen zum Einsatz gekommen sind. Gern können Sie Ihre Ideen, Vorschläge und Fotos auch über die sozialen Medien teilen (#palmako #bringingjoytothegarden) oder sie uns ganz privat per E-Mail (palmako@palmako.ee) bzw. über unsere Webseite (www.palmako.ee) senden.

Wir wünschen allen unseren Kunden ein gutes und aktives Jahr 2022!

Ingrid Lamp
Marketingleiterin



Der Garten als Oase

Der Garten – unsere Verbindung zur Natur

Wir leben unser Leben in rasanter Geschwindigkeit, umgeben von unzähligen Menschen in einer immer technisierteren Welt. Dabei entfremden wir uns mit jedem Tag weiter von unser aller Ursprung – der Natur. Und doch sind wir mit einem uralten genetischen Code versehen, der uns immer wieder antreibt, zu unseren Wurzeln zurückzukehren. So genießen wir den morgendlichen Duft des Grases und schauen begeistert zu, wie die untergehende Sonne durch die Äste der Bäume entschwindet. Uns wird bewusst, dass wir noch immer mit beiden Beinen auf demselben Boden stehen, den schon

unsere Vorfahren als Lebensgrundlage hegten und pflegten. Die Urbanisierung hingegen ist ein junges Phänomen in der langen Geschichte der Menschheit. Ein Garten ist oft unser letzter direkter Kontakt zur Natur, eine Erinnerung daran, dass wir ein Teil derselben sind. Ein Gefühl, das tief in unserem Unterbewusstsein verwurzelt ist und uns die im Garten verbrachte Zeit so wertvoll werden lässt.

Wir bringen Freude in den Garten

Wir sind bemüht, unsere Lebenssituation stetig zu verbessern. Das Organisieren des Alltags, der geprägt ist von Arbeit und Verpflichtungen, aber auch vom ständigen Wunsch, mehr Zeit mit Familie und Freunden zu verbringen, verlangt uns vieles ab. Das bringt uns dazu, nach einem Ausgleich Ausschau zu halten.

Dieser Anspruch, der in unserer modernen Zeit immer höher wird, treibt uns an und hat das Potential, uns zum Suchen nach den wahren Werten des Lebens zu bewegen.

Palmako konstruiert keine künstlichen Welten mit erfundenen Bedürfnissen für unechte Menschen. Im Gegenteil – durch unsere Produkte soll der Garten zu einem wertvollen Wohn- und Lebensraum, zu einem besonderen Daseins-Ort werden. Einem Ort, der gefüllt ist mit wichtigen Momenten für uns selbst und für die Menschen, die uns nahe sind. Hier können wir ganz wir selbst sein.

Wir bei Palmako bauen nicht einfach Gartenhäuser – wir bringen Freude in den Garten!

Ein Garten ist oft unser letzter direkter Kontakt zur Natur, eine Erinnerung daran, dass wir ein Teil derselben sind



Die vielen Dimensionen des Gartenlebens

Unsere Leben sind unterschiedlich und die Bedeutungen, die Gärten für uns haben, sind ebenso verschieden. Ein Garten kann ein Ort der Entspannung sein, an dem man sich vor der Welt versteckt. Oder er wird zum Treffpunkt, an dem man mit seinen Lieben über das Leben philosophiert. Der Garten kann ein Ort sein, um sich seinen Hobbys zu widmen. Ein schöner Garten kann ein Stückchen von uns selbst preisgeben und Nachbarn und Passanten beeindrucken. Er kann aber auch etwas ganz Pragmatisches sein und dem Anbau von gesundem Obst und Gemüse dienen.

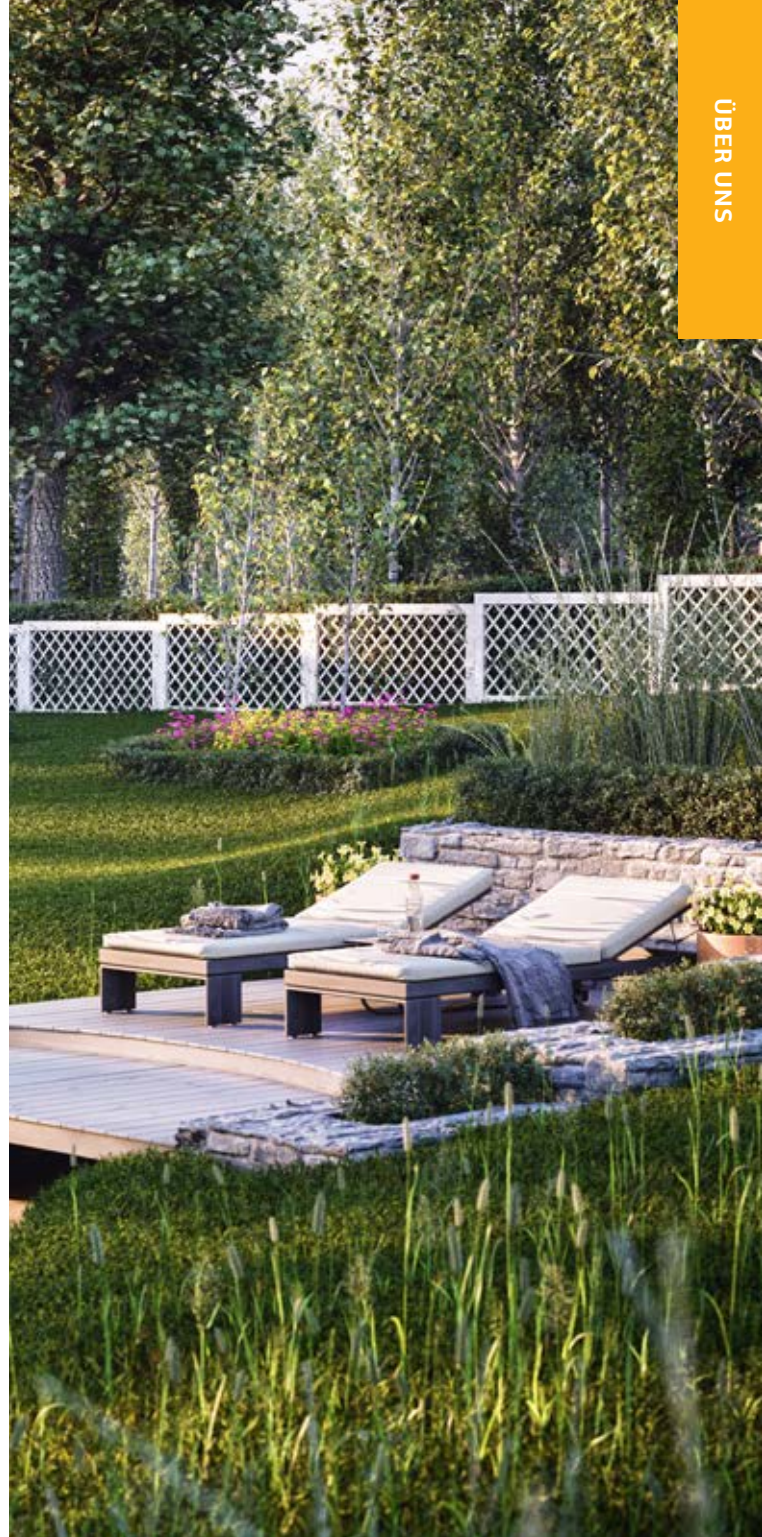
Jedes Material hat seinen Charakter und seine Seele. Holz ist warm und schön. Wir verstehen seinen Lebenszyklus

Die Zeit ist wertvoll und besteht aus vielen Farbpunkten – so wie ein buntes, reiches Leben. Wir von Palmako maßen uns nicht an, anstelle der Gartenbesitzer Entscheidungen zu treffen, denn jeder Mensch hat andere Bedürfnisse und Vorstellungen. Wir tun aber unser Bestes, um jeden Garten in einen besonderen Ort zu verwandeln, in dem Momente inspirierend und verschiedenartig sind, genau wie wir Menschen selbst.

Je vielfältiger der Garten ist, desto mehr Freude bringt er uns.

Holz – ein zeitloses Material

Seit Anbeginn der Zeit bauen wir unsere Häuser und Gärten aus Holz; dieses Material hat die Menschheit über viele Jahrtausende in ihrer Entwicklung begleitet. Jeder Werkstoff hat seinen Charakter und seine Seele. Holz steht uns nah, weil es Wärme und Schönheit ausstrahlt. So wie wir Menschen bewegen sich auch die Bäume in einem Kreis des



Lebens. Sie wachsen und verändern sich in der ihnen gegebenen Zeit. Dieser sich ständig wiederholende Kreislauf macht Holz zu einer nachwachsenden Ressource, wobei ein verantwortungsvoller Umgang mit den Gaben der Natur vor dem Hintergrund wachsender Umweltprobleme immer wichtiger wird. Bauholz durch korrekte und faire Bewirtschaftung herzustellen ist zweifellos eine der wichtigsten Anforderungen, denen wir uns zu stellen haben. Holz ist zeitlos – älter als die Menschheit und uns tief vertraut. Ein Baustoff der Zukunft.

Was neu ist in diesem Jahr

Ein Garten ist für seine Besitzer ein besonderer Ort, eine Rückzugsmöglichkeit von Alltag und Sorgen. Schon das Betreten des Gartens, das Einatmen frischer Luft oder das Ausstrecken auf dem Rasen verändern den Rhythmus und verleihen Energie. Ein mit verschiedenen Holzprodukten vervollständigter Garten lässt Sie in Momenten der Ruhe noch mehr Freude empfinden. Wir haben unser umfangreiches Sortiment um neue Produkte erweitert, so dass Sie eine Vielzahl von Optionen zur Auswahl haben und sich in Ihrem Garten noch entspannter fühlen können.

Um neue Produkte schnell zu finden, folgen Sie einfach dem Zeichen "NEU!" in den braunen Quadraten neben dem jeweiligen Produkt oder den gelben Kreisen im Inhaltsverzeichnis und sehen Sie sich die Übersichtsseiten am Beginn der entsprechenden Produktkategorie an.

In diesem Jahr gibt es einige Neuheiten in der Kategorie Kids. Die Spielanlagen Jonas und Jacob sowie der Turm Jesper mit Dach und Kletterwand sind jetzt allesamt mit einer **1,2 m hohen Plattform** ausgestattet. Niedrigere Plattformen bedürfen auch kürzerer **Rutschen**, die wir in den Farben rot und blau anbieten können. **Das Toby Set** besteht aus dem guten alten Toby-Spielhaus, ergänzt durch den **Toby-Schaukelbalken**. Eine Rutsche ist ebenfalls optional erhältlich. Wenn Sie bereits ein Toby-Spielhaus in Ihrem Garten haben, können Sie den Schaukelbalken auch separat bestellen. Zur Freude der Kids haben wir ein weiteres Spielhaus in unser Sortiment aufgenommen – **Jennie 3,6 m²**.

Der Bereich Satteldachhäuser wurde um die **Hausfamilie Valentine** erweitert – **4,7 m², 6,1 m², 9,0 m² und 11,0 m²**. Da diese Häuser vor allem für den französischen Markt entwickelt wurden, können die Valentine-Böden als Sonderausstattung bestellt werden.

Bis jetzt fühlte sich Caroline 14,5 m² in der Kategorie der Flachdachhäuser etwas einsam. Wir haben ihr zwei schöne Schwestern zur Seite gestellt – **Caroline 10,2 m² und Caroline 20,2 m²**. Alle Caroline-Häuser sind mit beweglichen Fensterlamellen

ausgestattet, die für etwas Privatsphäre sorgen und Schatten vor der prallen Sonne spenden.

Es ist schon eine Weile her, seit unsere Kategorie Ferienhäuser zuletzt aktualisiert wurde. Obwohl die neue **Kendra 18,4 m²** im Vergleich zu anderen Ferienhäusern eine geringere Quadratmeterzahl hat, verfügt sie über einen fast vollwertigen Dachboden (17,6 m²).

Um der Nachfrage zu entsprechen, haben wir den bestehenden Modern Look Häusern der Serie Grace eine vierte Variante hinzugefügt. **Das Grace 14,5 m²** ist das größte Haus dieser Serie und verfügt über die meisten Funktionen.

Der behagliche Pavillon **Melanie 11,7 m²** mit 44 mm Wandstärke kann wie alle anderen Melanies tauchgrundiert werden. Ab diesem Jahr sind alle Melanie-Pavillons mit geraden Türen-Fenstern und Balkenköpfen ausgestattet. Das beliebteste Modell des letzten Jahres – das Glashaus Emilia – hat eine große Variante hinzubekommen – **Emilia 13,8 m²**, ausgestattet mit einer Doppeltür. Wer Gartenzubehör oder andere Dinge unterbringen muss, kann den beiden kleineren Emilia-Modellen noch das **Emilia-Gerätehaus 4,0 m²** hinzufügen.













In der Kategorie Gerätehäuser finden Sie ein wirklich neues Produkt, das wir noch nie im Sortiment hatten: den Hühnerstall **Chick 6,7 m²**. Tägliche frische Eier von eigenen Hühnern – dieser Trend erfreut sich weltweit immer größerer Beliebtheit.

In der Kategorie Zäune sind zwei neue Zaunelemente-Familien erhältlich: **Nora** und **Nina** mit einem Rahmenprofil von 33 x 57 mm und mit verschiedenen Behandlungsvarianten.

Die Kategorie Gartenmöbel hat sich um das Biergartenset **Leo** vergrößert. Diese braune Garnitur aus druckbehandeltem Holz besteht aus einem Tisch mit Dach, einer Bank und drei Hockern.

Diese Übersicht soll Ihnen einen Überblick über die diesjährigen Neurungen in unserem Sortiment geben. Es wäre schön, wenn Sie dadurch inspiriert werden, die Gestaltung Ihres Gartens fortzusetzen.



 PALMAKO KIDS	SCHAUKELN, SPIELANLAGEN UND KINDERSPIELHÄUSER	14
 PALMAKO GARTENHÄUSER	KLASSISCHE GARTENHÄUSER	
	SATTELDACH	40
	FLACHDACH	72
 PALMAKO FERIEHÄUSER	FERIEN- UND WOCHENENDHÄUSER	94
 PALMAKO MODERN LOOK HÄUSER	FERTIGHÄUSER AUS LEIMHOLZ-ELEMENTEN	110
 PALMAKO NORDIC & NORDIC+ HÄUSER	ELEMENTHÄUSER MIT 88 MM UND 160 MM WANDSTÄRKE	118
 PALMAKO PAVILLONS	PAVILLONS, LAUBEN, GRILLKOTEN, PERGOLEN UND GLASHÄUSER	132
 PALMAKO GARAGEN	GARAGEN	154
 PALMAKO CARPORTS	CARPORTS	172
 PALMAKO GERÄTEHÄUSER	GERÄTEHÄUSER UND MARKTSTÄNDE	180
 PALMAKO ZÄUNE	ZAUNELEMENTE, PFÄHLE UND PFOSTEN, TERRASSEN- UND GARTENTORE	200
 PALMAKO GARTENMÖBEL, GARTENBAU	GARTENMÖBEL AUS HOLZ	226
	BLUMENKÄSTEN, BEETEINFASSUNGEN, WÄRMEPUMPEN-ABDECKUNG, TREPPENWANGEN	
 PALMAKO ZUSATZARTIKEL	ZUSATZARTIKEL	242

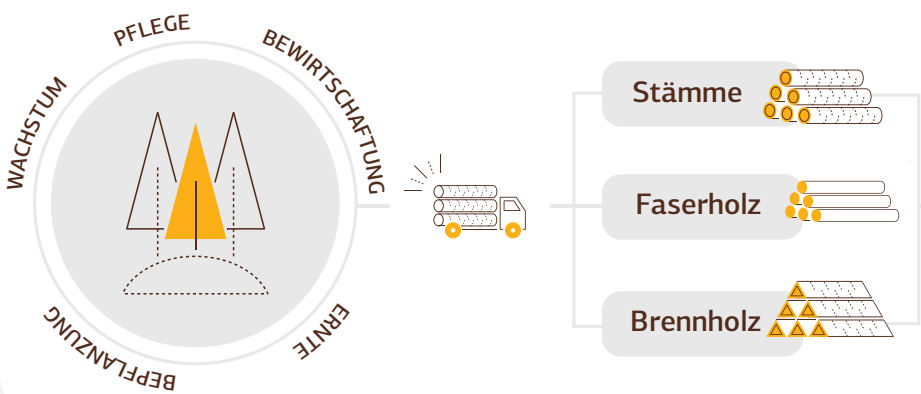
Alle Aufträge, die der Palmako AS auf Grundlage dieses Kataloges erteilt werden, unterliegen wie auch die daraus resultierenden Verträge den allgemeinen Verkaufs- und Lieferbedingungen der Palmako AS (im Folgenden "Bedingungen"), wie sie zum betreffenden Zeitpunkt Gültigkeit besitzen. Die Bedingungen können auf der Webseite der Palmako AS eingesehen werden: www.palmako.com

INHALTSVERZEICHNIS

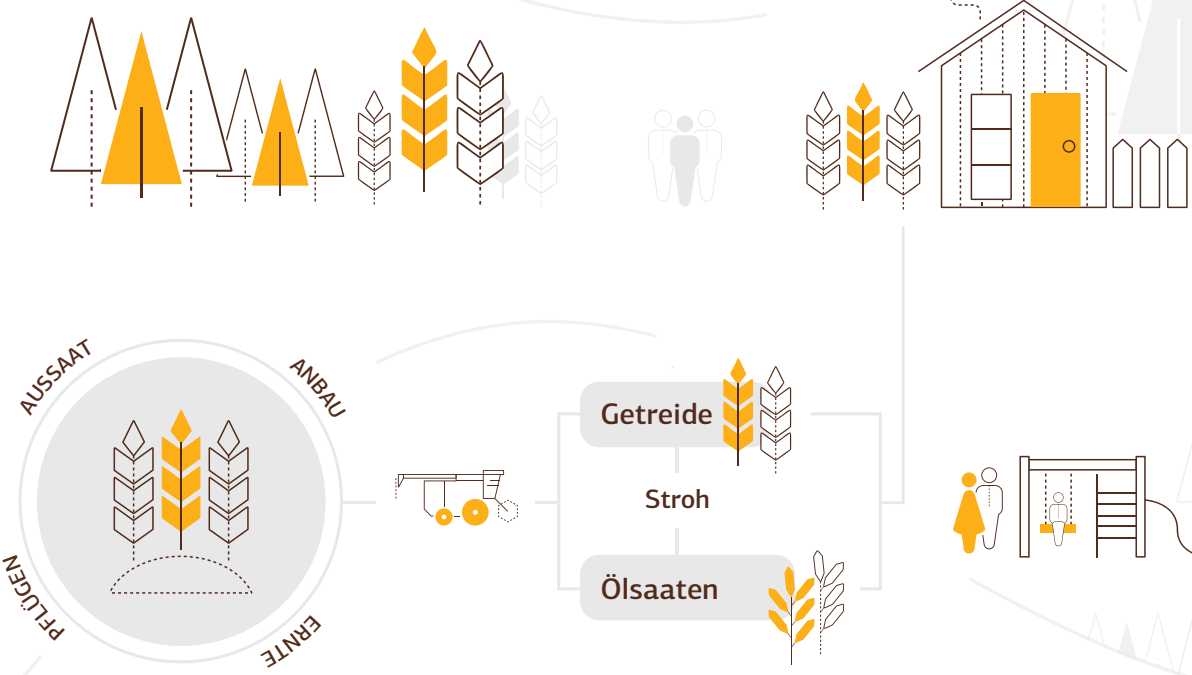
Agneta 18,8+12,5 m ²	100	Gerda	239	Lara 6,0+5,9 m ²	76	Otto 3,6 m ²	36
Agneta 18,8+28,8 m ²	101	Grace 8,1+4,1 m ²	114	Lara 8,4 m ²	77	Pernilla 21,5 m ²	129
Andre 21,5 m ²	167	Grace 8,1+8,1 m ²	114	Lara 8,4+5,9 m ²	77	Pfähle mit Postsaver	224
Andre 28,5 m ²	168	Grace 12,4+4,1 m ²	115	Lara 12,7 m ²	78	Premium rundgefräste Pfosten	225
Andre 44,7 m ²	169	Grace 14,5 m ²	116	Lauren	222	Premium rundgefräste Pfähle	224
Anna 26,8 m ²	102	Grete 3,7 m ²	37	Lea 14,2 m ²	88	Rasmus 19,0 m ²	158
Anna 26,8+1,9 m ²	103	Hanna 7,6 m ²	138	Lea 19,4 m ²	88	Reena	208
Annabel 13,4 m ²	125	Hanna 14,1 m ²	138	Leif 2,2 m ²	186	Robert 11,7 m ²	175
Annika 21,5 m ²	130	Hanna 20,3 m ²	139	Leif 3,1 m ²	186	Robert 20,6 m ²	175
Arthur	234	Harry 3,1 m ²	39	Leif 4,2 m ²	186	Roger 19,0 m ²	159
Betty 9,0 m ²	142	Hedwig 13,6 m ²	123	Leo	236	Roger 23,9 m ²	160
Betty 9,9 m ²	142	Heidi 11,7 m ²	90	Lili 1	237	Roger 21,9+5,2 m ²	162
Betty 18,0 m ²	143	Heidi 19,7 m ²	91	Lili 2	237	Roger 27,7 m ²	161
Betty 25,0 m ²	143	Heidi 22,8 m ²	91	Lili 3	237	Roger 28,4 m ²	163
Birgit	213	Helena 15,1 m ²	60	Lisa 11,5 m ²	89	Ruby 18	232
Bosse	19	Helena 18,6 m ²	60	Lisa 14,2 m ²	89	Ruby 24	233
Brenda	19	Helena 24,6 m ²	61	Lisa 19,4 m ²	90	Ruby 30	233
Bret 14,8 m ²	85	Helis	210	Lisbet	29	Sally 10,2 m ²	58
Bret 19,9 m ²	85	Henry	18	Beetrolli	240	Sally 12,3 m ²	58
Britta 14,6 m ²	54	Holger	18	Lotta 7,3 m ²	48	Sally 15,5 m ²	59
Britta 17,5 m ²	54	Huck 3,3 m ²	38	Lotta 10,0 m ²	48	Sally 19,1 m ²	59
Britta 19,7 m ²	55	Ines 11,1 m ²	66	Lotta 13,9 m ²	49	Sam 2,4 m ²	33
Britta 22,3 m ²	55	Ines 13,7 m ²	66	Lovisa 10	215	Sandra 21,5+3,7 m ²	104
Caroline 10,2 m ²	86	Irene 13,9 m ²	63	Lovisa 10 Gartentor	215	Sandra 25,6+11,1 m ²	105
Caroline 14,5 m ²	86	Irene 19,0 m ²	64	Loore 10	217	Sandra 29,9 m ²	106
Caroline 20,2 m ²	87	Irene 23,9 m ²	64	Loore 10 Gartentor	217	Sandy 14	28
Charlotte 21,5 m ²	128	Irene 21,9+5,2 m ²	65	Lucas 5,4 m ²	189	Sandra 16	28
Chick 6,7 m ²	190	Irene 27,7 m ²	65	Lucas 12,1 m ²	189	Sanne 12	230
Claudia 7,4 m ²	68	Iris 9,6 m ²	67	Lucy 12,2 m ²	144	Sanne 18	230
Claudia 11,5 m ²	69	Iris 11,1 m ²	67	Luise 10	216	Sigrid	231
Claudia 19,4 m ²	69	Iris 19,1 m ²	68	Luise 10 Gartentor	216	Simone 13,6 m ²	124
Dan 4,5 m ²	184	Jacob	22	Ly 13,6 m ²	123	Siri 6 Glas	221
Dan 7,5 m ²	184	Janet	213	Magnus	17	Siri 11	220
Dan 9,9 m ²	185	Jari 8,9 m ²	191	Marcus 6,5 m ²	190	Siri 11 Glas	221
Dan 14,7 m ²	185	Jari 14,5 m ²	191	Marie 5,4 m ²	37	Siri 17	220
Daniel	241	Jennie 3,6 m ²	36	Marit	211	Soňa	23
Edwin	241	Jesper	23	Marta	21	Beetbegrenzung	240
Elke	209	Jesper Brücke	25	Martin 8,4 m ²	192	Solveig 13,6 m ²	126
Ella 6,9 m ²	81	Jesper Kletterwand	25	Martin 13,6 m ²	193	Stella 5,0 m ²	197
Ella 6,9+8,2 m ²	82	Jesper Set 1	26	Mathias	17	Stella 8,2 m ²	197
Ella 6,9+10,0 m ²	82	Jesper Set 2	27	Matilde 1	239	Sten 22,9 m ²	165
Ella 8,7 m ²	81	Jesper Set 3	27	Melanie 6,6 m ²	135	Stina 3,1 m ²	35
Ella 8,7+8,2 m ²	83	Jesper Schaukel (separat)	24	Melanie 6,8 m ²	135	Susanna 12,4 m ²	62
Ella 8,7+10,0 m ²	83	Jesper Turm mit Dach	24	Melanie 9,6 m ²	136	Susanna 16,4 m ²	62
Ella 13,1 m ²	84	Jonas	22	Melanie 10,7 m ²	136	Tina 7,5 m ²	45
Ella 13,1+3,9 m ²	84	Julie 10,5 m ²	144	Melanie 11,5 m ²	137	Tina 10,4 m ²	45
Elsa 9,6 m ²	79	Kalev	20	Melanie 6,8+8,3 m ²	137	Tina 13,5 m ²	46
Elsa 9,6+8,1 m ²	79	Kalle 6,6 m ²	195	Melissa 4	238	Toby 2,1 m ²	34
Elsa 11,3 m ²	80	Kalle 13,5 m ²	195	Melissa 7	238	Toby Set	35
Elsa 11,3+8,1 m ²	80	Kalle 16,9 m ²	196	Melissa 10	238	Toby Schaukel (separat)	35
Emil	28	Karina	212	Merit	21	Tom 3,8 m ²	38
Emilia 5,4 m ²	148	Karl 11,7 m ²	176	Mia 3,4 m ²	187	Tove 4	239
Emilia 8,2 m ²	148	Karl 20,6 m ²	176	Mia 5,2 m ²	187	Tove 6	239
Emilia 13,8 m ²	150	Karl 23,1 m ²	177	Nils 5,4 m ²	188	Valentine 4,7 m ²	52
Emilia Gerätehaus 4,0 m ²	149	Karl 40,6 m ²	178	Nils 8,2 m ²	188	Valentine 6,1 m ²	52
Emily 39,2 m ²	98	Kasper	20	Nina	207	Valentine 9,0 m ²	53
Emily 40,1+5,2 m ²	99	Kelda 8	218	Nora	206	Valentine 11,0 m ²	53
Emma 4,6 m ²	56	Kelda 8 Gartentor	218	Nova 13,0 m ²	145	Veronica 2 6,7 m ²	140
Emma 10,4 m ²	56	Kelda 10	219	Nova 17,8 m ²	146	Veronica 4 6,7 m ²	140
Emma 10,4+4,2 m ²	57	Kelda 10 Gartentor	219	Nova 21,5 m ²	147	Veronica 4 9,2 m ²	141
Emma 14,2 m ²	57	Kendra 18,4 m ²	97	Olaf 6,6 m ²	193	Veronica 7 9,2 m ²	141
Etta 13,6 m ²	124	Klara 4,7 m ²	49	Olaf 13,5 m ²	194	Vivian 3,8 m ²	47
Eva 8,7 m ²	151	Klara 10,4 m ²	50	Olaf 16,9 m ²	194	Vivian 6,9 m ²	47
Eva 11,4 m ²	151	Klara 17,0 m ²	50	Oliver	235		
Felix 1,9 m ²	34	Lara 6,0 m ²	76	Oscar	235		

Palmako – ein Unternehmen der Lemeks Gruppe

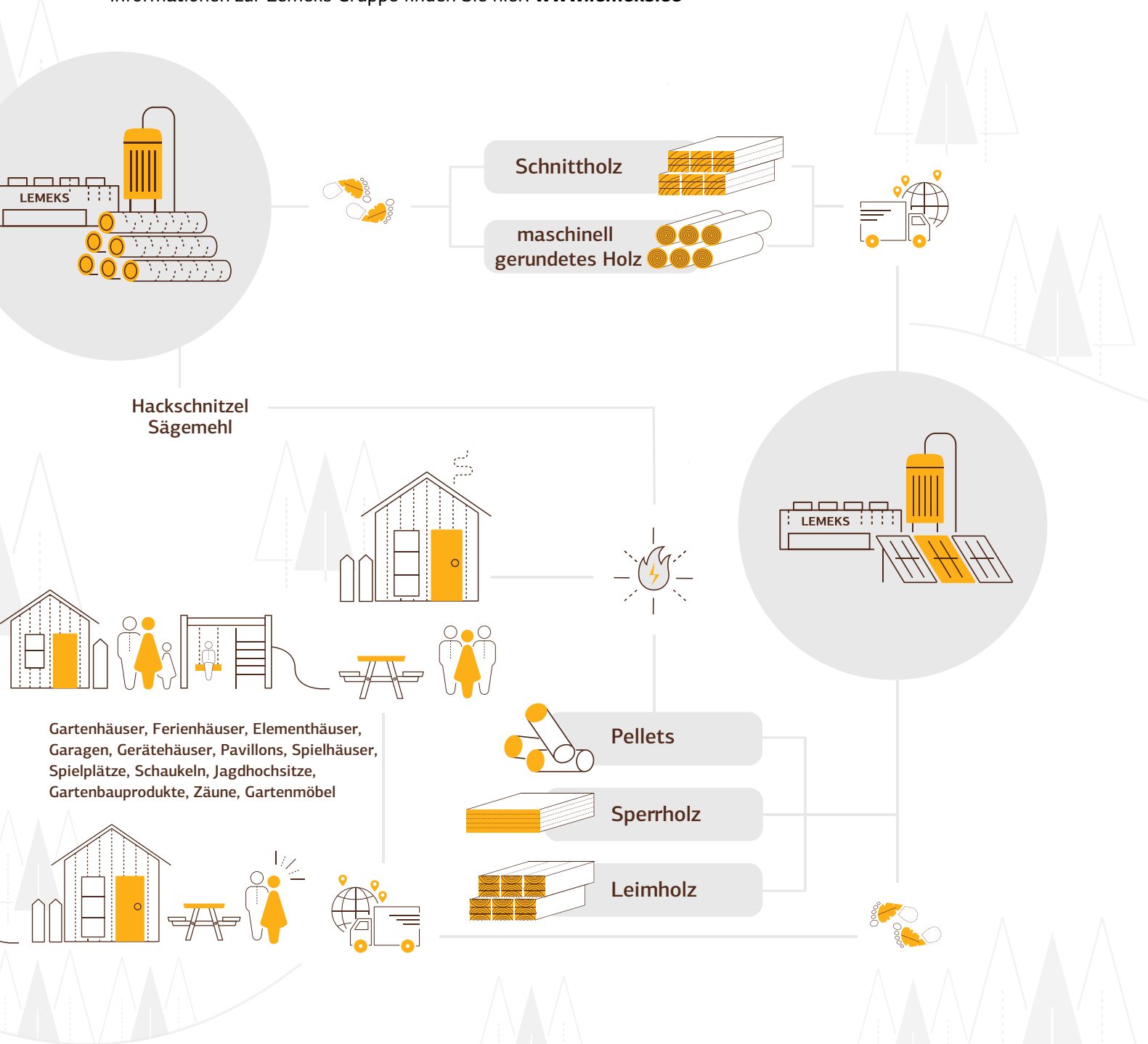
Die Lemeks AG wurde im Jahr 1993 in Estland mit dem Ziel gegründet, ein modernes Holzwirtschaftsunternehmen ins Leben zu rufen, das mit hochwertigen einheimischen Hölzern arbeitet und auf dessen Basis eine eigenständige Holzverarbeitung entsteht. Heute ist die Lemeks AG das größte estnische Forstwirtschaftsunternehmen, das sowohl im Bereich der Holzbeschaffung und -bearbeitung als auch in der Landwirtschaft tätig ist. Die 34 Tochter- und Partnerunternehmen beschäftigen über 1000 Mitarbeiter in Estland, Lettland, Deutschland, Schweden, Norwegen, Frankreich, Spanien und Großbritannien.



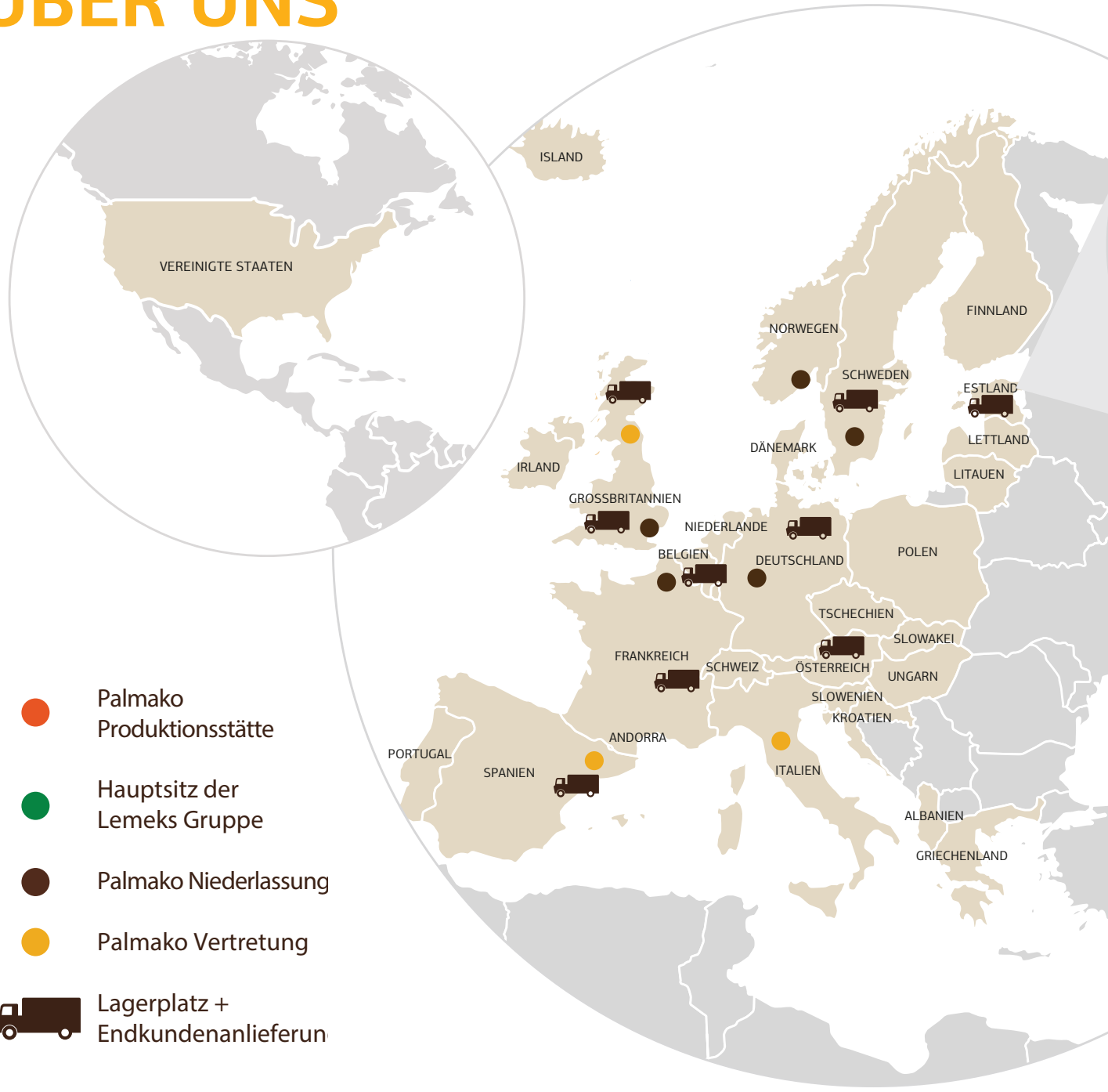
Die Wertschöpfungskette des Holzes



Als Teil der Lemeks Gruppe genießt Palmako die Unterstützung des Mutterunternehmens im Finanz-, IT- und Personalmanagement. Darüber hinaus bietet die enge Kooperation ausgezeichnete Möglichkeiten für den Informations- und Erfahrungsaustausch mit anderen Spezialisten der Branche. Die zur Wertschöpfungskette gehörenden Sägewerke sichern Palmako die Rohstoffversorgung auch in schwierigeren Zeiten. Weitere Informationen zur Lemeks Gruppe finden Sie hier: www.lemeks.ee



ÜBER UNS



- Palmako Produktionsstätte
- Hauptsitz der Lemeks Gruppe
- Palmako Niederlassung
- Palmako Vertretung
- Lagerplatz + Endkundenanlieferung

Die Werte und Grundsätze unserer täglichen Arbeit:

- Wir sind zuverlässig
- Wir sind zielorientiert
- Wir sind offen für Veränderungen
- Wir sind verantwortungsbewusst
- Wir respektieren unsere Kooperationspartner
- Wir schätzen unsere Mitarbeiter
- Wir tauschen Wissen und Erfahrungen aus
- Unser Motto: "Wir überzeugen durch Qualität und Leistung"

Durch Investitionen von 50 Millionen Euro in modernste und professionellste Technologien steht uns zur Herstellung unserer Produkte eine erstklassige Produktionsausrüstung zur Verfügung.

Der führende Hersteller in Europa

Pro Jahr produziert und exportiert Palmako mehr als 60 000 Garten- und Ferienhäuser. Mit über 24 Jahren Erfahrung in Herstellung, Vertrieb und Aufbau gehören wir heute europaweit

Scannen Sie diesen Code um sich in einem Video anzusehen, mit welcher Sorgfalt unsere Produkte hergestellt werden.



Soziale Verantwortung

Obwohl Holz eine nachwachsende Naturressource ist, bedarf es einer sorgfältigen und verantwortungsvollen Bewirtschaftung. Eine unsachgemäße und nicht nachhaltige Waldbewirtschaftung schadet unserer Umwelt erheblich. Palmako ist mit dem FSC®-Siegel ausgezeichnet. Wir verwenden Holz, das nur von zuverlässigen und sozial verantwortungsvoll agierenden Partnern erworben wird. Unsere Umwelt ist uns wichtig. Dafür stehen wir ein.

5 Jahre Garantie

Im Laufe von 24 Jahren haben wir mehr als eine halbe Million Garten- und Ferienhäuser produziert. Wir stützen uns dabei auf erstklassige Technologien, um höchsten Qualitätsansprüchen gerecht zu werden. Dabei gehen wir so sorgsam wie möglich mit der Natur und ihren Ressourcen um. Auf unsere Garten- und Ferienhäuser gewähren wir 5 Jahre Garantie, auf unsere Spielanlagen und Schaukeln 2 Jahre.

Professioneller und freundlicher Service

Wir halten unsere Produkte für unsere Kunden vorrätig und garantieren eine schnelle und punktgenaue Lieferung innerhalb ganz Europas, bei Bedarf auch direkt zum Endkunden. Unsere Kunden können wir in 8 Sprachen bedienen: auf Deutsch, Englisch, Französisch, Spanisch, Finnisch, Schwedisch, Norwegisch und Estnisch.

Nordisches Fichtenholz

Holz ist ein schönes, warmes und lebendiges Material; sein wunderbarer Geruch ist unvergleichlich. Die für Estlands geographische Lage charakteristischen langen, kalten Winter und die kurzen Sommer bestimmen das relativ niedrige Wachstumstempo der Bäume, wodurch dem Holz große Beständigkeit und Langlebigkeit verliehen werden. Sie können dies bei allen unseren Produkten spüren – bei den gemütlichen Garten- und Ferienhäusern, den Kinderspielhäusern, Pavillons und Gerätehäusern und sogar bei den Carports, den Leimhölzern und den Pellets.



zu den führenden Anbietern der Branche. Neben Garten- und Ferienhäusern werden auch Leimholzprodukte, Holzpellets und Produkte für den Gartenbau hergestellt.

Estland gilt als der größte Exporteur von Holzhäusern in Europa. Palmako spielt dabei eine wichtige Rolle. Unsere Produkte sind in mehr als 30 Ländern weltweit präsent.



Produkte mit diesem Zeichen sind FSC®-zertifiziert.

Leitfaden für die Katalogbenutzung

Aufbau des Katalogs



Einleitende Seiten mit Informationen über uns, **Seite 1-9**



Alle Produkte, unterteilt nach ihren **Funktionen**, **Seite 14-241**



Hilfestellung zur Benutzung der Zusatzartikel-Seiten, **Seite 10-13**



Zusatzartikel, Liste der optionalen Produkte, **Seite 242-257**

Zusätzliche Seiten

- | | | | |
|-------------------|--|-------------------|--|
| S. 44 | Vorstellung des Metalldaches | S. 164 | Vorstellung der Nordic Garagen |
| S. 108 | Preis Anfrage zu Ferienhäusern | S. 166 | Vorstellung der Nordic+ Garagen |
| S. 112 | Informationen zu den Modern Look Häusern | S. 204-205 | Vorstellung der Zaunserien |
| S. 121-122 | Informationen zum Aufbau der Nordic-Häuser | S. 214 | Montage der Zaunelemente und der Terrassengeländer |
| S. 127 | Informationen zu den Nordic+ Häusern | | |

Aufbau der Produktseiten

FUNKTION

Unsere Produkte sind nach Funktion in Einzelkategorien eingeteilt. Jede Kategorie beginnt mit einer Liste aller Produkte der jeweiligen Gruppe.



Gartenhäuser:
Nebengebäude und Ferienhäuser



Pavillons:
Freie Zeit unter freiem Himmel



Zäune:
Zaunelemente

TYPISIERUNG

Produkte gleichen Typs und Zwecks tragen den gleichen Namen.

In jeder Kategorie sind die Produkte zu kleineren Gruppen oder Familien zusammengefasst, entsprechend ihres Designs.

Die Familien setzen sich aus Produkten zusammen, die ähnliche äußere Eigenschaften haben, wie z. B. Dachtyp, Art und Anordnung von Türen und Fenstern, Terrasse und Überstand der Vordächer.



Satteldach



Flachdach



Pultdach

Gartenhäuser Helena



Gartenhäuser Irene



Gartenhäuser Lotta



GRÖSSE

In jeder Familie werden die Produkte in steigender Reihenfolge nach ihrer Grundfläche, Wandstärke und teilweise nach Art der Türen und Fenster aufgeführt.



15,1 m²
Palmako
Gartenhaus
Helena



18,6 m²
Palmako
Gartenhaus
Helena



24,6 m²
Palmako
Gartenhaus
Helena

Hinweise zum Lesen der Produktinformationen

Produktbezeichnung

Zur schnellen Orientierung können bereits anhand des jeweiligen Produktnamens Parameter wie Marke, Funktion, Familie und Größe erkannt werden:

MARKE – **Palmako** > FUNKTION – **GARTENHAUS** > FAMILIE – **Elsa** > GRÖSSE – **Grundfläche 11,3 m²**

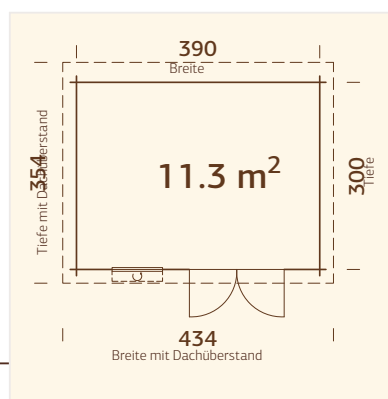
Produktinformationen

Jede Seite beinhaltet eines oder zwei unserer Produkte mit sämtlichen Informationen in Form von Text oder Symbolen.

PALMAKO GARTENHAUS ELSA 11,3m²

NEU! Neues Produkt

ARTIKELNUMMER: 102006



Angaben zum konkreten Modell

PRODUKTBESCHREIBUNG

Bohlenmaße:

410 x 320 cm

Umbauter Raum: 24,2 m³

Tür-/Fensterart: Garden

Tür-/Fensterglas:

Echtglas, 4 mm

Maße Fensteröffnung:

70 x 43 cm

Türen, Durchgangsmaß:

140 x 180 cm

Türschwelle: niedrig, abgedeckt mit Edelstahl

Dachbretter: 19 mm

Dachfläche: 15,4 m²

Dachneigung: 0,9°

Bruttogrundfläche: 11,7 m²

Optionale Produktbehandlung für das Modell

BEHANDLUNGSOPTIONEN



102007
hellbraun
tauchgrundiert



28 mm



102009
grau
tauchgrundiert



A: 211 cm
B: 221 cm



102008
transparent
tauchgrundiert



Fußboden als Option!

Optionale Produkte für das Modell

OPTIONAL

Fußboden, Dachpappe: 3 Rollen, SBS-Dacheindeckung: 3 Rollen, Dachpappennägel, EPDM, Regenrinnen, Schleppdach. Siehe unter Zusatzartikel, Seite 242-257.

Allgemeine Informationen, durch Symbole dargestellt

Beschreibung der Symbole



Wand-/Element-/Pfostenstärke



Fußbodenbretter



Höhen (A – Wandhöhe, B – Gesamthöhe)



Holzprofil



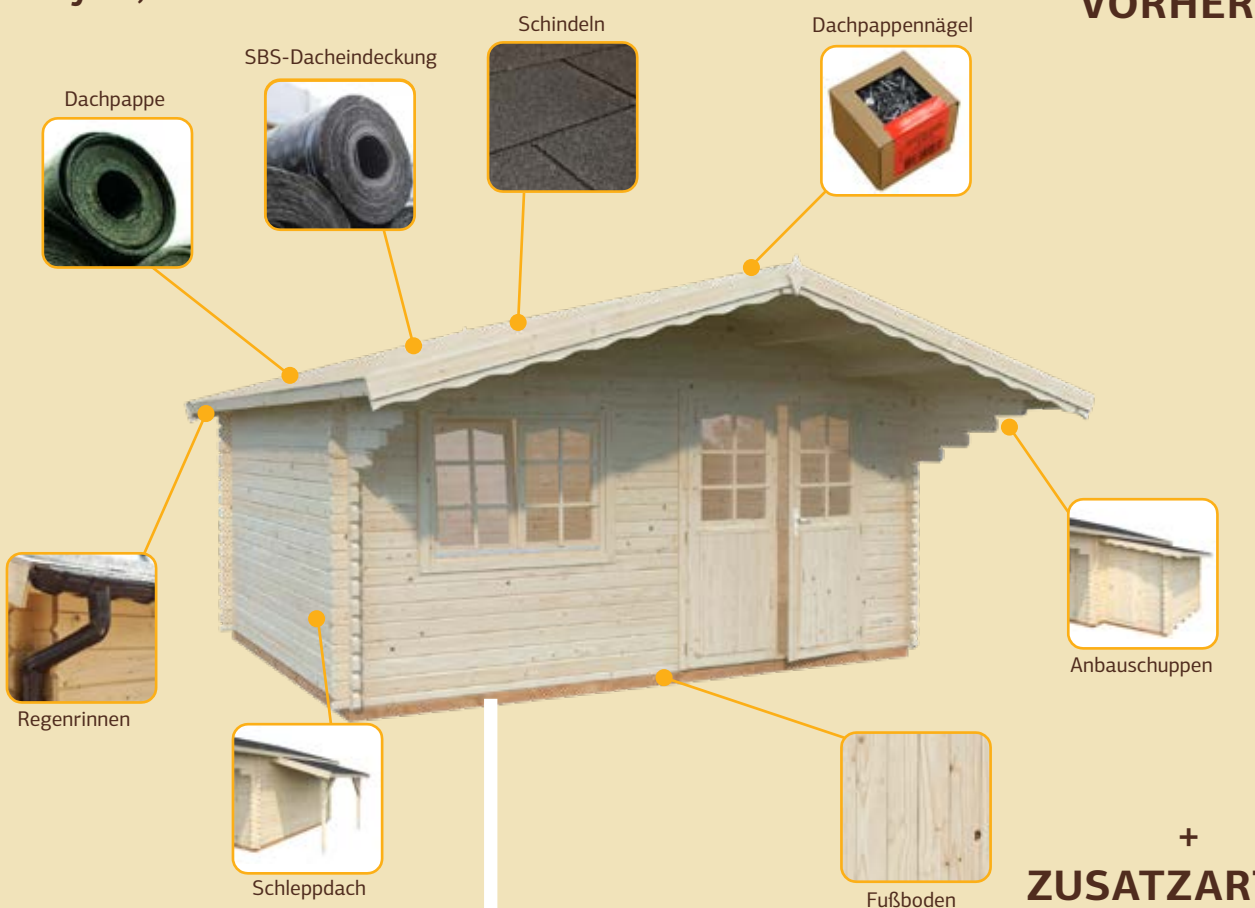
Alter/Gewichtsgrenze

Zusatzartikel

Am Ende jeder Kategorie präsentieren wir Ihnen zusätzliche Möglichkeiten, durch die Sie das von Ihnen gewählte Produkt persönlicher und stilvoller gestalten können, zum Beispiel durch ein Schleppdach, einen Anbau, zusätzliche Türen

und Fenster, verschiedene Dacheindeckungen, Dachrinnen usw. Eine detaillierte Liste mit Bildern finden Sie am Ende des Kataloges unter der Kategorie Palmako Zusatzartikel.

Sally 15,5 m²



Sally 15,5 m² mit optionalen Produkten







KIDS



PALMAKO KIDS
MATHIAS



PALMAKO KIDS
MAGNUS



PALMAKO KIDS
HOLGER



PALMAKO KIDS
HENRY



PALMAKO KIDS
BRENDA



PALMAKO KIDS
BOSSE



PALMAKO KIDS
KALEV



PALMAKO KIDS
KASPER



PALMAKO KIDS
MARTA



PALMAKO KIDS
MERIT



PALMAKO KIDS
JONAS



PALMAKO KIDS
JACOB



PALMAKO KIDS
JESPER



PALMAKO KIDS
SOFIA



PALMAKO KIDS
JESPER TURM MIT DACH



PALMAKO KIDS
JESPER SCHAUKEL (SEPARAT)



PALMAKO KIDS
JESPER KLETTERWAND



PALMAKO KIDS
JESPER BRÜCKE



PALMAKO KIDS
JESPER SET 1



PALMAKO KIDS
JESPER SET 2



PALMAKO KIDS
JESPER SET 3



PALMAKO KIDS
LISBET



PALMAKO KIDS
EMIL



PALMAKO KIDS
SANDY 14



PALMAKO KIDS
SANDY 16

PALMAKO KIDS MATHIAS

ARTIKELNUMMER: 103645



PRODUKTBESCHREIBUNG

Länge: 310 cm**Breite:** 194 cm**Sicherheitsbereich:** 730 x 750 cm**Durchmesser des****Schaukelbalkens:** 100 mm**Durchmesser des Schaukelgestells:**

80 mm



Das Produkt steht auf dem Boden

PRODUKTBEHANDLUNG

**103645**

grün, kesseldruckimprägniert

**230 cm****36+ Monate**
max. 50 kg**Rundholz**

ZUSATZARTIKEL

Anker x 4.

Siehe unter Zusatzartikeln, Seite 242-257.

PALMAKO KIDS MAGNUS

ARTIKELNUMMER: 107247



PRODUKTBESCHREIBUNG

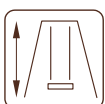
Länge: 380 cm**Breite:** 194 cm**Sicherheitsbereich:** 790 x 800 cm**Durchmesser des****Schaukelbalkens:** 100 mm**Durchmesser des****Schaukelgestells:** 80 mm

Das Produkt steht auf dem Boden

PRODUKTBEHANDLUNG

**107247**

grün, kesseldruckimprägniert

**230 cm****36+ Monate**
max. 50 kg**Rundholz**

ZUSATZARTIKEL

Anker x 4.

Siehe unter Zusatzartikeln, Seite 242-257.

Sicherheit
Regelmäßige
Produktions-
überwachungwww.tuv.com
ID 0000053407

PALMAKO KIDS HOLGER

ARTIKELNUMMER: 107260



PRODUKTBESCHREIBUNG

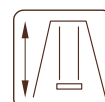
- Länge:** 360 cm
- Breite:** 195 cm
- Sicherheitsbereich:** 770 x 880 cm
- Durchmesser des Schaukelbalkens:** 100 mm
- Maße des Schaukelgestells:** 80/64 mm
- Plattformhöhe für Rutsche:** 146 cm

Das Produkt steht auf dem Boden
Achtung! Die Rutsche ist nicht im Spielset enthalten

PRODUKTBEHANDLUNG



107260
grün, kesseldruckimprägniert



230 cm



36+ Monate
max. 50 kg



Rundholz
(Seiten abgesägt)



Sicherheit
Regelmäßige
Produktions-
überwachung

www.tuv.com
ID 0000053407

ZUSATZARTIKEL

Anker x 6, Rutsche.
Siehe unter Zusatzartikeln, Seite 242-257.

PALMAKO KIDS HENRY

ARTIKELNUMMER: 103639



PRODUKTBESCHREIBUNG

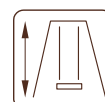
- Länge:** 440 cm
- Breite:** 200 cm
- Sicherheitsbereich:** 850 x 880 cm
- Durchmesser des Schaukelbalkens:** 100 mm
- Maße des Schaukelgestells:** 100/80 mm
- Plattformhöhe für Rutsche:** 146 cm

Das Produkt steht auf dem Boden
Achtung! Die Rutsche ist nicht im Spielset enthalten

PRODUKTBEHANDLUNG



103639
grün, kesseldruckimprägniert



230 cm



36+ Monate
max. 50 kg



Rundholz
(Seiten abgesägt)

ZUSATZARTIKEL

Anker x 6, Rutsche.
Siehe unter Zusatzartikeln, Seite 242-257.

PALMAKO KIDS BRENDA

ARTIKELNUMMER: 107261



PRODUKTBESCHREIBUNG

Länge: 510 cm

Breite: 195 cm

Sicherheitsbereich: 920 x 880 cm

Durchmesser des

Schaukelbalkens: 100 mm

Maße des

Schaukelgestells: 80/64 mm

Plattformhöhe für Rutsche: 146 cm

Das Produkt steht auf dem Boden

Achtung! Die Rutsche ist nicht im Spielset enthalten



PRODUKTBEHANDLUNG



107261

grün, kesseldruckimprägniert



230 cm

36+ Monate
max. 50 kgRundholz
(Seiten
abgesägt)

ZUSATZARTIKEL

Anker x 6, Rutsche.

Siehe unter Zusatzartikeln, Seite 242-257.

Sicherheit
Regelmäßige
Produktions-
überwachungwww.tuv.com
ID 0000053407

PALMAKO KIDS BOSSE

ARTIKELNUMMER: 103656



PRODUKTBESCHREIBUNG

Länge: 445 cm

Breite: 200 cm

Sicherheitsbereich: 850 x 880 cm

Durchmesser des

Schaukelbalkens: 100 mm

Maße des

Schaukelgestells: 100/80 mm

Plattformhöhe für Rutsche: 146 cm

Das Produkt steht auf dem Boden

Achtung! Die Rutsche ist nicht im Spielset enthalten

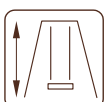
Das Video zur
Montage von Bosse
finden Sie hier:

PRODUKTBEHANDLUNG



103656

braun, kesseldruckimprägniert



230 cm

36+ Monate
max. 50 kgRundholz
(Seiten
abgesägt)

ZUSATZARTIKEL

Anker x 6, Rutsche.

Siehe unter Zusatzartikeln, Seite 242-257.

Sicherheit
Regelmäßige
Produktions-
überwachungwww.tuv.com
ID 0000053407

PALMAKO KIDS KALEV

ARTIKELNUMMER: 103642



PRODUKTBESCHREIBUNG

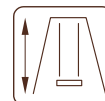
- Länge:** 470 cm
- Breite:** 200 cm
- Sicherheitsbereich:** 870 x 880 cm
- Durchmesser des Schaukelbalkens:** 100 mm
- Maße des Schaukelgestells:** 100/80 mm
- Plattformhöhe für Rutsche:** 146 cm

Das Produkt steht auf dem Boden
Achtung! Die Rutsche ist nicht im Spielset enthalten

PRODUKTBEHANDLUNG



103642
grün, kesseldruckimprägniert



230 cm



36+ Monate
max. 50 kg



Rundholz
(Seiten
abgesägt)



ZUSATZARTIKEL

Anker x 6, Rutsche.
Siehe unter Zusatzartikeln, Seite 242-257.

PALMAKO KIDS KASPER

ARTIKELNUMMER: 107465



PRODUKTBESCHREIBUNG

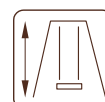
- Länge:** 366 cm
- Breite:** 200 cm
- Sicherheitsbereich:** 880 x 770 cm
- Durchmesser des Schaukelbalkens:** 100 mm
- Maße des Schaukelgestells:** 100/80 mm
- Plattformhöhe für Rutsche:** 146 cm

Das Produkt steht auf dem Boden
Achtung! Die Rutsche ist nicht im Spielset enthalten

PRODUKTBEHANDLUNG



107465
grün, kesseldruckimprägniert



230 cm



36+ Monate
max. 50 kg



Rundholz
(Seiten
abgesägt)



ZUSATZARTIKEL

Anker x 6, Rutsche.
Siehe unter Zusatzartikeln, Seite 242-257.

PALMAKO KIDS MARTA

ARTIKELNUMMER: 103684



PRODUKTBESCHREIBUNG

Länge: 352 cm**Breite:** 104 cm**Sicherheitsbereich:** 852 x 894 cm**Durchmesser des****Schaukelbalkens:** 100 mm**Durchmesser des Schaukelgestells:**

100 mm

Das Produkt steht auf dem Boden



PRODUKTBEHANDLUNG

**103684**

grün, kesseldruckimprägniert

**230 cm****36+ Monate**
max. 50 kg**Rundholz**

ZUSATZARTIKEL

Anker x 4.

Siehe unter Zusatzartikeln, Seite 242-257.

PALMAKO KIDS MERIT

ARTIKELNUMMER: 107597



PRODUKTBESCHREIBUNG

Länge: 352 cm**Breite:** 204 cm**Sicherheitsbereich:** 852 x 894 cm**Durchmesser des****Schaukelbalkens:** 100 mm**Durchmesser des****Schaukelgestells:** 100 mm

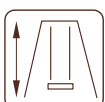
Das Produkt steht auf dem Boden



PRODUKTBEHANDLUNG

**107597**

grün, kesseldruckimprägniert

**220 cm****36+ Monate**
max. 50 kg**Rundholz**

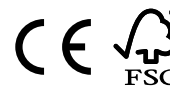
ZUSATZARTIKEL

Siehe unter Zusatzartikeln, Seite 242-257.

PALMAKO KIDS JONAS

ARTIKELNUMMER: 109516

NEU!



ZUSATZARTIKEL

Anker x 6, Rutsche.

Siehe unter Zusatzartikeln, Seite 242-257.

PRODUKTBESCHREIBUNG

Länge: 306 cm

Breite: 208 cm

Sicherheitsbereich: 706 x 700 cm

Maße des Schaukelbalkens:

90 x 90 mm, Leimholz

Maße des

Schaukelgestells: 70 x 70 mm

Plattformhöhe für Rutsche: 120 cm

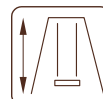
Das Produkt steht auf dem Boden

Achtung! Die Rutsche ist nicht im Spielset enthalten

PRODUKTBEHANDLUNG

109516

braun, kesseldruckimprägniert



219 cm



36+ Monate
max. 50 kg



Kantholz

PALMAKO KIDS JACOB

ARTIKELNUMMER: 109450

NEU!



ZUSATZARTIKEL

Anker x 6, Rutsche.

Siehe unter Zusatzartikeln, Seite 242-257.

PRODUKTBESCHREIBUNG

Länge: 306 cm

Breite: 208 cm

Sicherheitsbereich: 706 x 700 cm

Maße des Schaukelbalkens:

90 x 90 mm, Leimholz

Maße des

Schaukelgestells: 70 x 70 mm

Plattformhöhe für Rutsche: 120 cm

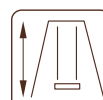
Das Produkt steht auf dem Boden

Achtung! Die Rutsche ist nicht im Spielset enthalten

PRODUKTBEHANDLUNG

109450

braun, kesseldruckimprägniert



219 cm



36+ Monate
max. 50 kg



Kantholz

PALMAKO KIDS JESPER

ARTIKELNUMMER: 108575



PRODUKTBESCHREIBUNG

Länge: 247 cm**Breite:** 210 cm**Sicherheitsbereich:** 648 x 611 cm**Maße des****Schaukelbalkens:** 90 x 90 mm,
Leimholz**Maße des****Schaukelgestells:** 70 x 70 mm

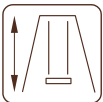
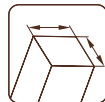
Das Produkt steht auf dem Boden



PRODUKTBEHANDLUNG

**108575**

braun, kesseldruckimprägniert

**215 cm****36+ Monate**
max. 50 kg**Kantholz**

ZUSATZARTIKEL

Anker x 4.

Siehe unter Zusatzartikeln, Seite 242-257.

Sicherheit
Regelmäßige
Produktions-
überwachungwww.tuv.com
ID 0000075545

PALMAKO KIDS SOFIA

ARTIKELNUMMER: 103663



PRODUKTBESCHREIBUNG

Länge: 364 cm**Breite:** 200 cm**Sicherheitsbereich:** 790 x 880 cm**Maße des****Schaukelbalkens:** 90 x 90 mm**Maße des****Schaukelgestells:** 90 x 90 mm**Plattformhöhe für Rutsche:** 149 cm

Das Produkt steht auf dem Boden

NB! Starker Balken und Gestell aus Leimholz.

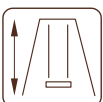
Achtung! Die Rutsche ist nicht im Spielset enthalten



PRODUKTBEHANDLUNG

**103663**

grün, kesseldruckimprägniert

**230 cm****36+ Monate**
max. 50 kg**Leimholz**

ZUSATZARTIKEL

Anker x 6, Rutsche.

Siehe unter Zusatzartikeln, Seite 242-257.

PALMAKO KIDS JESPER TURM MIT DACH

ARTIKELNUMMER: 109512

NEU!



PRODUKTBESCHREIBUNG

Länge: 120 cm

Breite: 120 cm

Sicherheitsbereich: 520 x 605 cm

Maße der Stützbalken: 70 x 70 mm

Plattformhöhe für Rutsche: 120 cm



Das Produkt steht auf dem Boden
Achtung! Die Rutsche ist nicht im Spielset
enthalten

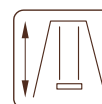
PRODUKTBEHANDLUNG

109512
braun, kesseldruckimprägniert

ZUSATZARTIKEL

Anker x 4, Rutsche.

Siehe unter Zusatzartikeln, Seite 242-257.



314 cm



36+ Monate
max. 50 kg



Kantholz



Sicherheit
Regelmäßige
Produktions-
überwachung

www.tuv.com
ID 0000075545

PALMAKO KIDS JESPER SCHAUKEL (SEPARAT)

ARTIKELNUMMER: 108569



PRODUKTBESCHREIBUNG

Länge: 241 cm

Breite: 208 cm

Sicherheitsbereich: 445 x 700 cm

Maße des

Schaukelbalkens: 90 x 90 mm,
Leimholz

Maße des Eckpfosten

unten: 70 x 70 mm



Das Produkt steht auf dem Boden

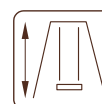
PRODUKTBEHANDLUNG

108569
braun, kesseldruckimprägniert

ZUSATZARTIKEL

Anker x 2.

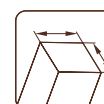
Siehe unter Zusatzartikeln, Seite 242-257.



214 cm



36+ Monate
max. 50 kg



Kantholz



Sicherheit
Regelmäßige
Produktions-
überwachung

www.tuv.com
ID 0000075545

PALMAKO KIDS JESPER KLETTERWAND

ARTIKELNUMMER: 109514

NEU!



Sicherheit
Regelmäßige
Produktions-
überwachung

www.tuv.com
ID 0000075545

PRODUKTBEHANDLUNG

Länge: 102 cm

Breite: 11 cm

Höhe: 138 cm

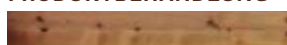


36+ Monate
max. 50 kg



Kantholz

PRODUKTBEHANDLUNG

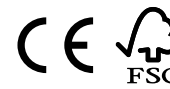


109514

braun, kesseldruckimprägniert

PALMAKO KIDS JESPER BRÜCKE

ARTIKELNUMMER: 108573



Sicherheit
Regelmäßige
Produktions-
überwachung

www.tuv.com
ID 0000075545

PRODUKTBEHANDLUNG

Länge: 235 cm

Breite: 116 cm

Höhe: 89 cm



36+ Monate
max. 50 kg



Kantholz

PRODUKTBEHANDLUNG



108573

braun, kesseldruckimprägniert



Kombinieren Sie verschiedene Jesper Spiel-Module ganz nach Ihren Wünschen oder wählen Sie ein bereits von uns zusammengestelltes Spielset.



PALMAKO KIDS JESPER SET 1

ARTIKELNUMMER: 109500

2 TÜRME MIT DACH + BRÜCKE + KLETTERWAND + SCHAUKELELMENT (SEPARAT)

NEU!



PRODUKTBECHREIBUNG

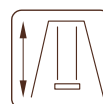
- Länge:** 600 cm
- Breite:** 464 cm
- Sicherheitsbereich:** 1000 x 865 cm
- Maße des Schaukelbalkens:** 90 x 90 mm, Leimholz
- Maße des Schaukelgestells:** 70 x 70 mm
- Plattformhöhe für Rutsche:** 120 cm

Das Produkt steht auf dem Boden
Achtung! Die Rutsche ist nicht im Spielset enthalten

PRODUKTBEHANDLUNG



109500
braun, kesseldruckimprägniert



314 cm



36+ Monate
max. 50 kg



Kanthalholz



ZUSATZARTIKEL

Anker x10, Rutsche.
Siehe unter Zusatzartikeln, Seite 242-257.

PALMAKO KIDS JESPER SET 2

ARTIKELNUMMER: 109502

TURM MIT DACH
+ SCHAUKEL
(SEPARAT)

NEU!



PRODUKTBESCHREIBUNG

Länge: 366 cm**Breite:** 305 cm**Sicherheitsbereich:** 766 x 866 cm**Maße des****Schaukelbalkens:** 90 x 90 mm,
Leimholz**Maße des****Schaukelgestells:** 70 x 70 mm**Plattformhöhe für Rutsche:** 120 cm

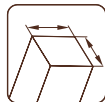
Das Produkt steht auf dem Boden

Achtung! Die Rutsche ist nicht im Spielset enthalten

PRODUKTBEHANDLUNG

**109502**

braun, kesseldruckimprägniert

**314 cm****36+ Monate**
max. 50 kg**Kantholz**

ZUSATZARTIKEL

Anker x 6, Rutsche.

Siehe unter Zusatzartikeln, Seite 242-257.

Sicherheit
Regelmäßige
Produktions-
überwachungwww.tuv.com
ID 0000075545

PALMAKO KIDS JESPER SET 3

ARTIKELNUMMER: 109496

TURM MIT DACH +
KLETTERWAND +
SCHAUKEL (SEPARAT)

NEU!



PRODUKTBESCHREIBUNG

Länge: 361 cm**Breite:** 304 cm**Sicherheitsbereich:** 761 x 704 cm**Maße des****Schaukelbalkens:** 90 x 90 mm,
Leimholz**Maße des Eckpfosten****unten:** 70 x 70 mm**Plattformhöhe für Rutsche:** 120 cm

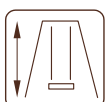
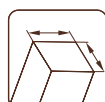
Das Produkt steht auf dem Boden

Achtung! Die Rutsche ist nicht im Spielset enthalten

PRODUKTBEHANDLUNG

**109496**

braun, kesseldruckimprägniert

**314 cm****36+ Monate**
max. 50 kg**Kantholz**

ZUSATZARTIKEL

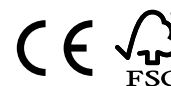
Anker x 6, Rutsche.

Siehe unter Zusatzartikeln, Seite 242-257.

Sicherheit
Regelmäßige
Produktions-
überwachungwww.tuv.com
ID 0000075545

PALMAKO KIDS EMIL

ARTIKELNUMMER: 107264



PRODUKTBESCHREIBUNG

Länge: 180 cm

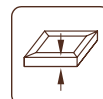
Breite: 180 cm

Das Produkt steht auf dem Boden

PRODUKTBEHANDLUNG



107264
grün, kesseldruckimprägniert



27 cm



36+ Monate
max. 50 kg



Rundholz



Sicherheit
Regelmäßige
Produktions-
überwachung

www.tuv.com
ID 0000053407

PALMAKO KIDS SANDY 14 / 16

ARTIKELNUMMER: 103629 / 103633



PRODUKTBESCHREIBUNG

Länge: 137 cm / 157 cm

Breite: 137 cm / 157 cm

Das Produkt steht auf dem Boden
Deckel aufklappbar zu zwei Sitzbänken

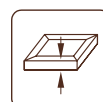
OPTIONAL

Sandkastenvlies
Siehe unter Zusatzartikeln, Seite 242-257.

PRODUKTBEHANDLUNG



103629 / 103633
grün, kesseldruckimprägniert



21 cm



36+ Monate
max. 50 kg



Bretter



PALMAKO KIDS LISBET

ARTIKELNUMMER: 100779

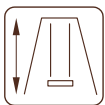
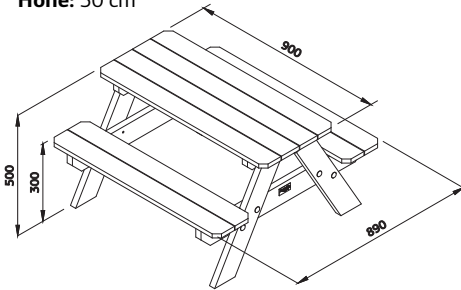


PRODUKTBESCHREIBUNG

Länge: 90 cm

Breite: 89 cm

Höhe: 50 cm



50 cm

36+ Monate
max. 50 kg

Bretter

100779

Grundierung + weiße Lackierung 2 Schichten (RAL 9016)

ZUSATZARTIKEL



SCHAUKELSITZ

441 x 170 x 85 mm
Art.-Nr. 101000

BABYSITZ

320 x 300 x 260 mm
Art.-Nr. 100999

RUTSCHE

für 120 cm Plattform
495 x 2300 mm
Art.-Nr. 101004, 107382

RUTSCHE

für 150 cm Plattform
495 x 2900 mm
Art.-Nr. 101006, 101005, 108270, 101007, 108271

NESTSCHAUKEL SWIBEE

ø 980 mm
Art.-Nr. 100245, 100246

TELLERSCHAUKEL

ø 280 mm
Art.-Nr. 107394, 107393

SCHAUKELSCELLE

ø 100 mm
Art.-Nr. 101001

SCHAUKELSCELLE

GEHT DURCH DAS HOLZ
ø 120 mm
Art.-Nr. 108274

SANDKASTENVLIES

Art.-Nr. 107502



F-ANKER

50 x 500 mm
Art.-Nr. 100997

SCHAUKELSCELLE

90 x 90 mm
Art.-Nr. 108275

KLETTERSTEINE

5 Stück/Packung
Art.-Nr. 107398

STRICKLEITER

Art.-Nr. 107397

ZUSATZARTIKEL

SIEHE UNTER ZUSATZARTIKEL, SEITE 242-257

Produkt	Art.-Nr.	Rutsche für 150 cm Plattform	Rutsche für 120 cm Plattform	Schaukelsitz	Babysitz	Tellerschaukel	Nestschaukel Swibee (blau, grün)	Strickleiter	Schaukelschelle ø 100 mm	Schaukelschelle (geht durch das Holz) ø 120 mm	Schaukelschelle 90 x 90 mm	F-Anker 50 x 500 mm	Sandkastenvlies	Klettersteine
Mathias	103645				100999	107394, 107393*	100245, 100246*	107397	101001			100997 4 Stück		
Magnus	107247				100999	107394, 107393*	100245, 100246*	107397	101001			100997 4 Stück		
Hölger	107260	101005, 101006, 101007, 108270, 108271*		101000	100999	107394, 107393*	100245, 100246*	107397	101001			100997 6 Stück		
Henry	103639	101005, 101006, 101007, 108270, 108271*			100999	107394, 107393*	100245, 100246*	107397	101001			100997 6 Stück		
Brenda	107261	101005, 101006, 101007, 108270, 108271*			100999	107394, 107393*	100245, 100246*	107397	101001			100997 6 Stück		107398
Bosse	103656	101005, 101006, 101007, 108270, 108271*			100999	107394, 107393*	100245, 100246*	107397	101001			100997 6 Stück		107398
Kalev	103642	101005, 101006, 101007, 108270, 108271*										100997 6 Stück		
Kasper	107465	101005, 101006, 101007, 108270, 108271*										100997 6 Stück		
Marta	103684							107397				100997 4 Stück		107398
Merit	107597	101005, 101006, 101007, 108270, 108271*						107397						107398
Jonas	109516	101005, 101006, 101007, 108270, 108271*	101004, 107382									100997 6 Stück		
Jacob	109450	101005, 101006, 101007, 108270, 108271*	101004, 107382									100997 6 Stück		
Jesper	108575											100997 4 Stück		
Sofia	103663				100999	107394, 107393*	100245, 100246*	107397		108274	108275	100997 6 Stück		

* Verschiedene Farböne auf Anfrage!

Die Tabelle enthält auch optionale Produkte, die nicht im Bausatz der Schaukel oder des Spielplatzes enthalten sind. Wir bieten solche optionalen Produkte an, damit Ihre Kinder noch mehr Spaß beim Spielen haben.

ZUSATZARTIKEL

SIEHE UNTER ZUSATZARTIKEL, SEITE 242-257

Produkt	Art.-Nr.	Rutsche für 150 cm Plattform	Rutsche für 120 cm Plattform	Schaukelsitz	Babysitz	Tellerschaukel	Nestschaukel Swibee (blau, grün)	Strickleiter	Schaukelschelle ø 100 mm	Schaukelschelle (geht durch das Holz) ø 120 mm	Schaukelschelle 90 x 90 mm	F-Anker 50 x 500 mm	Sandkastenvlies	Klettersteine
Jesper Turm mit Dach	109512		101004, 107382									100997 4 Stück		
Jesper Kletterwand	109514													107398
Jesper Set 1	109500		101004, 107382									100997 10 Stück		107398
Jesper Set 2	109502		101004, 107382									100997 6 Stück		
Jesper Set 3	109496		101004, 107382									100997 6 Stück		107398
Sandy 14	103629												107502	
Sandy 16	103633												107502	

* Verschiedene Farböne auf Anfrage!
Die Tabelle enthält auch optionale Produkte, die nicht im Bausatz der Schaukel oder des Spielplatzes enthalten sind. Wir bieten solche optionalen Produkte an, damit Ihre Kinder noch mehr Spaß beim Spielen haben.

KIDS



PALMAKO KIDS
SAM 2,4 m²



PALMAKO KIDS
STINA 3,1 m²



PALMAKO KIDS
FELIX 1,9 m²



PALMAKO KIDS
TOBY 2,1 m²



PALMAKO KIDS
TOBY SCHAUKEL (SEPARAT)



PALMAKO KIDS
TOBY SET



PALMAKO KIDS
OTTO 3,6 m²



PALMAKO KIDS
JENNIE 3,6 m²



PALMAKO KIDS
GRETE 3,7 m²



PALMAKO KIDS
MARIE 5,4 m²



PALMAKO KIDS
TOM 3,8 m²



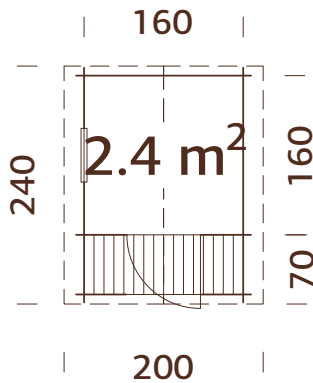
PALMAKO KIDS
HUCK 3,3 m²



PALMAKO KIDS
HARRY 3,1 m²

PALMAKO KIDS SAM 2,4 m²

ARTIKELNUMMER: 101761



PRODUKTBESCHREIBUNG

Bohlenmaße:

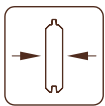
176 x 176(236) cm

Umbauter Raum: 4,1 m³**Tür-/Fensterglas:**

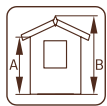
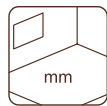
Acrylglas

Festes Fenster, liches**Maß:** 47 x 47 cm**Türen, Durchgangsmaß:**

64 x 131 cm

Dachbretter: 16 mm**Dachfläche:** 5,3 m²**Dachneigung:** 26,5°**Bruttogrundfläche:** 2,6 m²

19 mm

**A:** 149 cm
B: 194 cm**Inklusive**
16 mm

OPTIONAL

Dachpappe: 1 roll, SBS-Dacheindeckung: 1 roll, Schindeln: 3

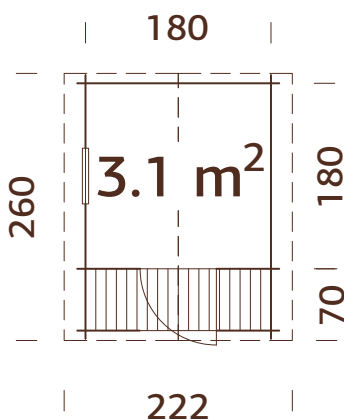
Pakete, Dachpappennägel.

Siehe unter Zusatzartikeln, Seite 242-257.

Sicherheit
Regelmäßige
Produktions-
überwachungwww.tuv.com
ID 000075540

PALMAKO KIDS STINA 3,1 m²

ARTIKELNUMMER: 101766



PRODUKTBESCHREIBUNG

Bohlenmaße:

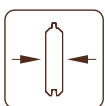
196 x 196(256) cm

Umbauter Raum: 5,2 m³**Tür-/Fensterglas:**

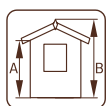
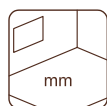
Acrylglas

Festes Fenster, liches**Maß:** 47 x 47 cm**Türen, Durchgangsmaß:**

64 x 131 cm

Dachbretter: 16 mm**Dachfläche:** 6,2 m²**Dachneigung:** 23,5°**Bruttogrundfläche:** 3,2 m²

19 mm

**A:** 149 cm
B: 193 cm**Inklusive**
16 mm

OPTIONAL

Dachpappe: 1 roll, SBS-Dacheindeckung: 1 roll, Schindeln: 3

Pakete, Dachpappennägel.

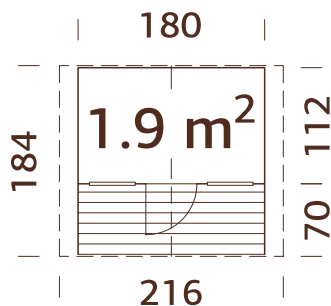
Siehe unter Zusatzartikeln, Seite 242-257.

Sicherheit
Regelmäßige
Produktions-
überwachungwww.tuv.com
ID 000063407

PALMAKO KIDS FELIX 1,9 m²



ARTIKELNUMMER: 101125



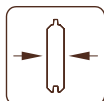
Vorgefertigte Wandelemente

BEHANDLUNGSOPTIONEN

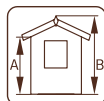


108987

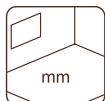
weiße Grundierung



16 mm



**A: 117 cm
B: 169 cm**



**Inklusive
16 mm**

PRODUKTBESCHREIBUNG

Wandaußenmaße:

180 x 112(180) cm

Umbauter Raum: 3,0 m³

Fensterglas: Acrylglas

Festes Fenster, liches

Maß: 38 x 44 cm

Türen, Durchgangsmaß:

51 x 115 cm

Dachbretter: 16 mm

Dachfläche: 4,6 m²

Dachneigung: 29,0°

Bruttogrundfläche: 2,0 m²

OPTIONAL

Dachpappe: 1 roll, SBS-Dacheindeckung: 1 roll, Schindeln: 2 Pakete, Dachpappennägel.

Siehe unter Zusatzartikeln, Seite 242-257.



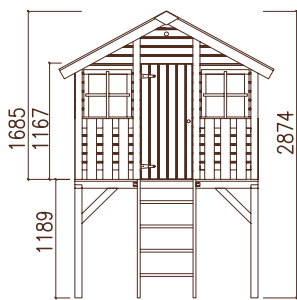
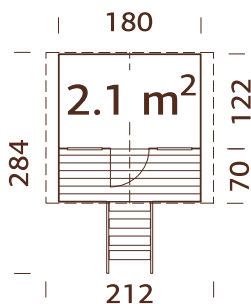
Sicherheit
Regelmäßige
Produktions-
überwachung

www.tuv.com
ID 0000075540

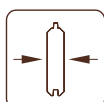
PALMAKO KIDS TOBY 2,1 m²



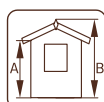
ARTIKELNUMMER: 101129



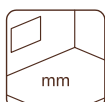
Vorgefertigte Wandelemente



16 mm



**A: 117 cm
B: 169/287 cm**



**Inklusive
16 mm**

PRODUKTBESCHREIBUNG

Wandaußenmaße:

180 x 122(190) cm

Umbauter Raum: 3,0 m³

Fensterglas:

Acrylglas

Festes Fenster, liches

Maß: 38 x 44 cm

Türen, Durchgangsmaß:

51 x 115 cm

Dachbretter: 16 mm

Dachfläche: 4,6 m²

Dachneigung: 29,0°

Bruttogrundfläche: 2,2 m²

OPTIONAL

Anker x 4, Dachpappe: 1 roll, SBS-Dacheindeckung: 1 roll, Schindeln: 2 Pakete, Dachpappennägel. Rutsche, Schaukel. Siehe unter Zusatzartikeln, Seite 242-257.



Sicherheit
Regelmäßige
Produktions-
überwachung

www.tuv.com
ID 0000075540

TOBY SCHAUKEL (SEPARAT)

ARTIKELNUMMER: 109386



NEU!



Das Produkt steht auf dem Boden

ZUSATZARTIKEL

Anker x 2.

Siehe unter Zusatzartikeln, Seite 242-257.



215 cm

36+ Monate
max. 50 kg

Kantholz

PRODUKTBESCHREIBUNG

Länge: 241 cm**Breite:** 208 cm**Sicherheitsbereich:**

445 x 700 cm

Maße des**Schaukelbalkens:**

90 x 90 mm, Leimholz

Maße des Eckpfosten**unten:** 70 x 70 mm

OPTIONAL

Anker x 2.

Siehe unter Zusatzartikeln, Seite 242-257.

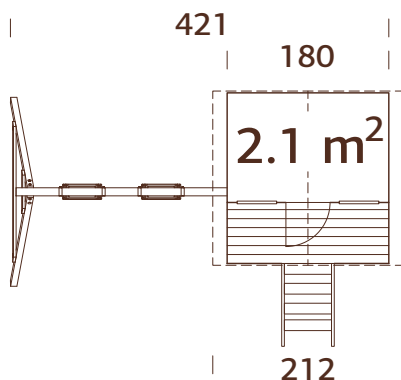
Sicherheit
Regelmäßige
Produktions-
überwachungwww.tuv.com
ID 0000075540

TOBY SET

ARTIKELNUMMER: 109507



NEU!

70 | 122
284

PRODUKTBESCHREIBUNG

Wandaußenmaße:

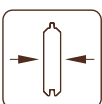
180 x 122(190) cm

Umbauter Raum: 3,0 m³**Fensterglas:** Acrylglas**Festes Fenster, lichtet****Maß:** 38 x 44 cm**Türen, Durchgangsmaß:**

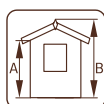
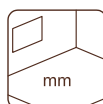
51 x 115 cm

Dachbretter: 4,6 mm**Dachfläche:** 10,0 m²**Dachneigung:** 29,0°**Bruttogrundfläche:** 2,2 m²

Vorgefertigte Wandelemente



16 mm

A: 117 cm
B: 169/287 cmInklusive
16 mm

OPTIONAL

Anker x 6, Dachpappe: 1 roll, SBS-Dacheindeckung: 1 roll,

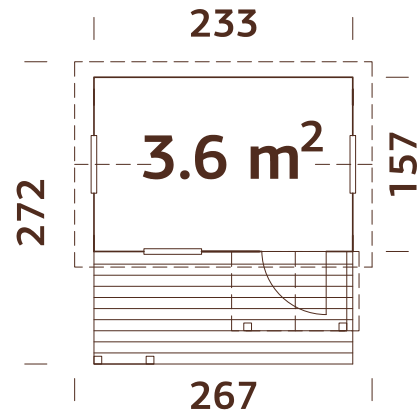
Schindeln: 2 Pakete, Dachpappennägel, Rutsche.

Siehe unter Zusatzartikeln, Seite 242-257.

Sicherheit
Regelmäßige
Produktions-
überwachungwww.tuv.com
ID 0000075540

PALMAKO KIDS OTTO 3,6 m²

ARTIKELNUMMER: 101249



Vorgefertigte Wandelemente

BEHANDLUNGSOPTIONEN**108988**

weiße Grundierung

PRODUKTBESCHREIBUNG**Wandaußenmaße:**

233 x 157(258) cm

Umbauter Raum: 6,4 m³**Tür-/Fensterglas:**

Acrylglas

Festes Fenster, liches**Maß:** 56 x 56 cm**Türen, Durchgangsmaß:**

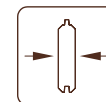
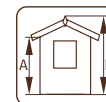
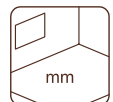
55 x 112 cm

Dachbretter: 16 mm**Dachfläche:** 7,1 m²**Dachneigung:** 40,0°**Bruttogrundfläche:** 3,7 m²**OPTIONAL**

Dachpappe: 1 roll, SBS-Dacheindeckung: 1 roll,

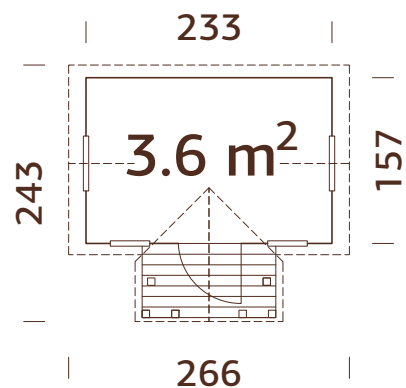
Schindeln: 3 Pakete, Dachpappennägel.

Siehe unter Zusatzartikeln, Seite 242-257.

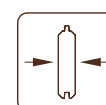
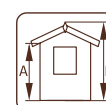
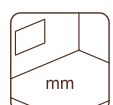
Sicherheit
Regelmäßige
Produktions-
überwachungwww.tuv.com
ID 0000075540**16 mm****A: 138 cm**
B: 219 cm**Inklusive**
16 mm

PALMAKO KIDS JENNIE 3,6 m²

ARTIKELNUMMER: 109459

**NEU!**

Vorgefertigte Wandelemente

**16 mm****A: 138 cm**
B: 219 cm**Inklusive**
16 mm**PRODUKTBESCHREIBUNG****Wandaußenmaße:**

233 x 157 cm

Umbauter Raum: 6,4 m³**Tür-/Fensterglas:**

Acrylglas

Festes Fenster, liches**Maß:** 56 x 56 cm**Türen, Durchgangsmaß:**

55 x 131 cm

Dachbretter: 16 mm**Dachfläche:** 8,6 m²**Dachneigung:** 40,0°**Bruttogrundfläche:** 3,7 m²**OPTIONAL**

Dachpappe: 1 roll, SBS-Dacheindeckung: 1 roll,

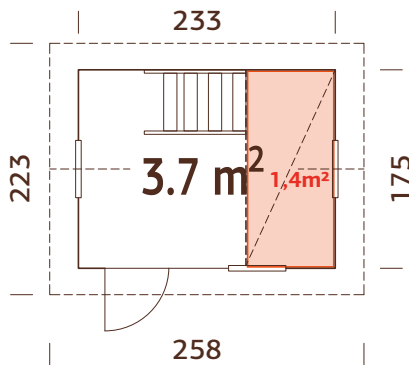
Schindeln 3 Pakete, Dachpappennägel.

Siehe unter Zusatzartikeln, Seite 242-257.

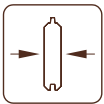
Sicherheit
Regelmäßige
Produktions-
überwachungwww.tuv.com
ID 0000075540

PALMAKO KIDS GRETE 3,7 m²

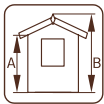
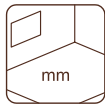
ARTIKELNUMMER: 101245



Vorgefertigte Wandelemente



16 mm

A: 170 cm
B: 220 cmInklusive
16 mm

PRODUKTBESCHREIBUNG

Wandaußenmaße:

233 x 175 cm

Umbauter Raum: 7,1 m³

Tür-/Fensterglas: Acrylglas

Festes Fenster, lichtet

Maß: 59 x 59 cm

OPTIONAL

Dachpappe: 1 roll, SBS-Dacheindeckung: 1 roll,

Schindeln: 3 Pakete, Dachpappennägel.

Siehe unter Zusatzartikeln, Seite 242-257.

Türen, Durchgangsmaß:

58 x 130 cm

Dachbretter: 16 mm

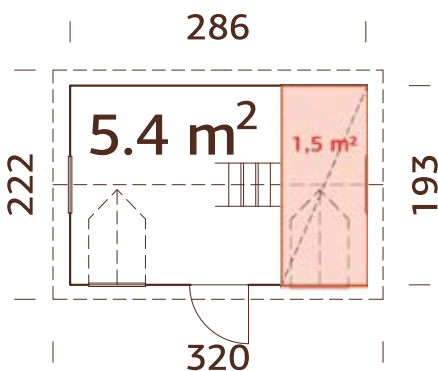
Dachfläche: 7,1 m²

Dachneigung: 30,0°

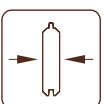
Bruttogrundfläche: 4,1 m²Erdgeschoss: 3,7 m²Erster Stock: 1,4 m²Sicherheit
Regelmäßige
Produktions-
überwachungwww.tuv.com
ID 000075540

PALMAKO KIDS MARIE 5,4 m²

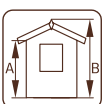
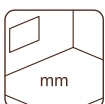
ARTIKELNUMMER: 108997



Vorgefertigte Wandelemente



16 mm

A: 138 cm
B: 234 cmInklusive
16 mm

PRODUKTBESCHREIBUNG

Wandaußenmaße:

286 x 193 cm

Umbauter Raum: 10,2 m³

Tür-/Fensterglas: Acrylglas

Festes Fenster, lichtet

Maß: 38 x 54 cm

OPTIONAL

Dachpappe: 2 rollen, SBS-Dacheindeckung: 2 rollen,

Schindeln: 5 Pakete, Dachpappennägel.

Siehe unter Zusatzartikeln, Seite 242-257.

Türen, Durchgangsmaß:

58 x 112 cm

Dachbretter: 16 mm

Dachfläche: 10,0 m²

Dachneigung: 40,0°

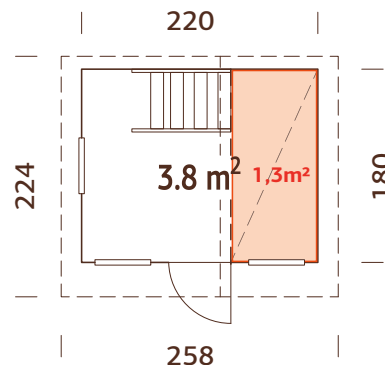
Bruttogrundfläche: 5,5 m²Erdgeschoss: 5,4 m²Erster Stock: 1,5 m²Sicherheit
Regelmäßige
Produktions-
überwachungwww.tuv.com
ID 000075540

PALMAKO KIDS TOM 3,8 m²

ARTIKELNUMMER: 101091



Scannen Sie diesen QR-code, um sich das Aufbauvideo für Tom 3,8 m² anzusehen.



Vorgefertigte Wandelemente

PRODUKTBESCHREIBUNG

Wandaußenmaße: 220 x 180 cm
Umbauter Raum: 6.5 m³
Fensterglas: Acrylglas

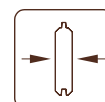
Festes Fenster, liches Maß: 35 x 35 cm
Türen, Durchgangsmaß: 51 x 115 cm
Dachbretter: 16 mm

Dachfläche: 7.0 m²
Dachneigung: 37.0°, 31.0°
Bruttogrundfläche: 4.0 m²
Erdgeschoss: 3.8 m²
Erster Stock: 1.3 m²

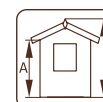
BEHANDLUNGSOPTIONEN



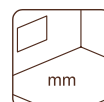
108936
weiße Grundierung



16 mm



A: 125/177 cm
B: 228 cm



Inklusive 16 mm

OPTIONAL

Dachpappe: 1 roll, SBS-Dacheindeckung: 1 roll, Schindeln: 3 Pakete, Dachpappennägel. Siehe unter Zusatzartikeln, Seite 242-257.

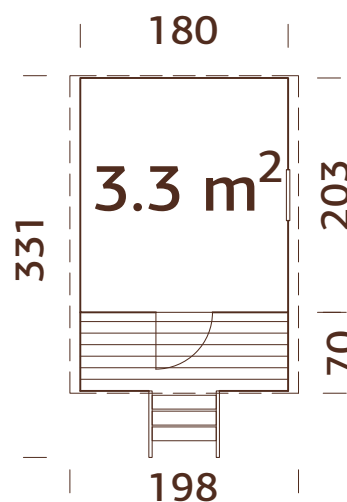


Sicherheit
Regelmäßige
Produktions-
überwachung

www.tuv.com
ID 0000075540

PALMAKO KIDS HUCK 3,3 m²

ARTIKELNUMMER: 101105



PRODUKTBESCHREIBUNG

Wandaußenmaße: 180 x 203(271) cm
Umbauter Raum: 5,2 m³
Tür-/Fensterglas: Acrylglas

Festes Fenster, liches Maß: 37 x 43 cm
Türen, Durchgangsmaß: 51 x 124 cm

Dachbretter: 16 mm
Dachfläche: 5,6 m²
Bruttogrundfläche: 3,7 m²

Vorgefertigte Wandelemente

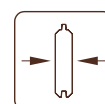
OPTIONAL

Anker x 6, Dachpappe: 1 roll, SBS-Dacheindeckung: 1 roll, Dachpappennägel. Siehe unter Zusatzartikeln, Seite 242-257.

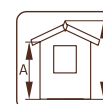


Sicherheit
Regelmäßige
Produktions-
überwachung

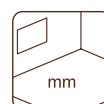
www.tuv.com
ID 0000075540



16 mm



A: 133 cm
B: 225 cm

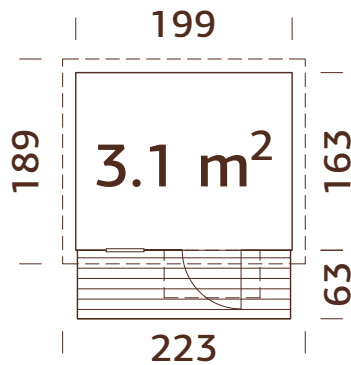


Inklusive 16 mm

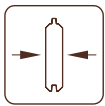


PALMAKO KIDS HARRY 3,1 m²

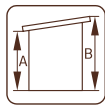
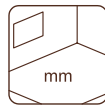
ARTIKELNUMMER: 101109



Vorgefertigte Wandelemente



16 mm

A: 153 cm
B: 189 cmInklusive
16 mm

PRODUKTBESCHREIBUNG

Wandaußenmaße:

199 x 163(223) cm

Umbauter Raum: 5,1 m³

Tür-/Fensterglas: Acrylglas

Festes Fenster, liches

Maß: 38 x 116 cm

Türen, Durchgangsmaß:

56 x 141 cm

Dachbretter: 16 mm

Dachfläche: 4,2 m²

Dachneigung: 9,0°

Bruttogrundfläche: 3,2 m²

OPTIONAL

Dachpappe: 1 roll, SBS-Dacheindeckung: 1 roll,

Dachpappennägel.Siehe unter Zusatzartikeln, Seite 242-257.

Sicherheit
Regelmäßige
Produktions-
überwachungwww.tuv.com
ID 000075540

ZUSATZARTIKEL

SIEHE UNTER ZUSATZARTIKEL, SEITE 242-257



Haus	Art.-Nr.	Dachpappe, Rollen	SBS-Dacheindeckung, Rollen	Schindeln ¹ , Pakete	Dachpappennägel, 1 kg F-ANKER	Rutsche für 120 cm Plattform
Sam 2,4 m ²	101761	107210, 1 Roll	107214, 1 Roll	3 Pakete	107930	
Stina 3,1 m ²	101766	107210, 1 Roll	107214, 1 Roll	3 Pakete	107930	
Felix 1,9 m ²	101125	107210, 1 Roll	107214, 1 Roll	2 Pakete	107930	
Toby 2,1 m ²	101129	107210, 1 Roll	107214, 1 Roll	2 Pakete	107930	100997, 4 Stück 101004, 107382
Toby Set	109507	107210, 1 Roll	107214, 1 Roll	2 Pakete	107930	100997, 6 Stück 101004, 107382
Otto 3,6 m ²	101249	107210, 1 Roll	107214, 1 Roll	3 Pakete	107930	
Jennie 3,6 m ²	109459	107210, 1 Roll	107214, 1 Roll	3 Pakete	107930	
Grete 3,7 m ²	101245	107210, 1 Roll	107214, 1 Roll	3 Pakete	107930	
Marie 5,4 m ²	108997	107210, 2 Rollen	107214, 2 Rollen	5 Pakete	107930	
Tom 3,8 m ²	101091	107210, 1 Roll	107214, 1 Roll	3 Pakete	107930	
Huck 3,3 m ²	101105	107210, 1 Roll	107214, 1 Roll		107930	100997, 6 Stück
Harry 3,1 m ²	101109	107210, 1 Roll	107214, 1 Roll		107930	

¹ Dachschindeln sind in jeweils vier Farben erhältlich: - 107180 = schwarz, 107182 = rot, 107183 = grün, 107181 = braun.





GARTENHÄUSER Satteldach

GARTENHÄUSER SATTELDACH



PALMAKO GARTENHAUS
TINA 7,5 m²



PALMAKO GARTENHAUS
TINA 10,4 m²



PALMAKO GARTENHAUS
TINA 13,5 m²



PALMAKO GARTENHAUS
VIVIAN 3,8 m²



PALMAKO GARTENHAUS
VIVIAN 6,9 m²



PALMAKO GARTENHAUS
LOTTA 7,3 m²



PALMAKO GARTENHAUS
LOTTA 10,0 m²



PALMAKO GARTENHAUS
LOTTA 13,9 m²



PALMAKO GARTENHAUS
KLARA 4,7 m²



PALMAKO GARTENHAUS
KLARA 10,4 m²



PALMAKO GARTENHAUS
KLARA 17,0 m²



PALMAKO GARTENHAUS
VALENTINE 4,7 m²



PALMAKO GARTENHAUS
VALENTINE 6,1 m²



PALMAKO GARTENHAUS
VALENTINE 9,0 m²



PALMAKO GARTENHAUS
VALENTINE 11,0 m²



PALMAKO GARTENHAUS
BRITTA 14,6 m²



PALMAKO GARTENHAUS
BRITTA 17,5 m²



PALMAKO GARTENHAUS
BRITTA 19,7 m²



PALMAKO GARTENHAUS
BRITTA 22,3 m²



PALMAKO GARTENHAUS
EMMA 4,6 m²



PALMAKO GARTENHAUS
EMMA 10,4 m²



PALMAKO GARTENHAUS
EMMA 10,4+4,2 m²



PALMAKO GARTENHAUS
EMMA 14,2 m²



PALMAKO GARTENHAUS
SALLY 10,2 m²



PALMAKO GARTENHAUS
SALLY 12,3 m²



PALMAKO GARTENHAUS
SALLY 15,5 m²



PALMAKO GARTENHAUS
SALLY 19,1 m²



PALMAKO GARTENHAUS
HELENA 15,1 m²



PALMAKO GARTENHAUS
HELENA 18,6 m²



PALMAKO GARTENHAUS
HELENA 24,6 m²



PALMAKO GARTENHAUS
SUSANNA 12,4 m²



PALMAKO GARTENHAUS
SUSANNA 16,4 m²



PALMAKO GARTENHAUS
IRENE 13,9 m²



PALMAKO GARTENHAUS
IRENE 19,0 m²



PALMAKO GARTENHAUS
IRENE 23,9 m²



PALMAKO GARTENHAUS
IRENE 21,9+5,2 m²



PALMAKO GARTENHAUS
IRENE 27,7 m²



PALMAKO GARTENHAUS
INES 11,1 m²



PALMAKO GARTENHAUS
INES 13,7 m²



PALMAKO GARTENHAUS
IRIS 9,6 m²



PALMAKO GARTENHAUS
IRIS 11,1 m²



PALMAKO GARTENHAUS
IRIS 19,1 m²



PALMAKO GARTENHAUS
CLAUDIA 7,4 m²



PALMAKO GARTENHAUS
CLAUDIA 11,5 m²



PALMAKO GARTENHAUS
CLAUDIA 19,4 m²

Palmako Gartenhäuser mit Metaldach

**NEU!
METALLDACH**

Bisher haben wir für unsere Gartenhäuser je nach Dachtyp entweder Dachpappe, SBS-Dachmaterial, EPDM oder Schindeln als optionalen Zusatz angeboten. Jetzt haben wir unsere Produktauswahl um Gartenhäuser mit Metaldach und Regenrinnen erweitert. Wenn Sie ein Metaldach-Gartenhaus in Betracht ziehen, dann sehen Sie sich unseren Bausatz an. Das schwarze (RAL9004) Metaldach wird inklusive Firsthauben, Anti-Kondensationsfilz sowie Regenrinne mit Fallrohr geliefert. Das Metaldach wird ohne Dachbretter direkt auf die Pfetten montiert.



- inklusive Metaldach (10 Jahre Garantie)

- Materialstärke: 0,45 mm

- Maße einer Dachbahn:

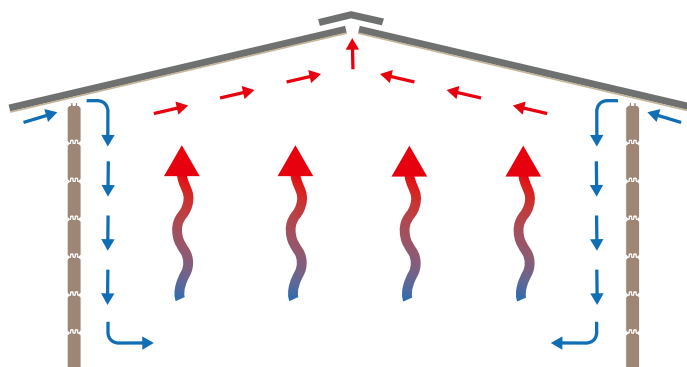
1850 x 1180 mm (Tina 7,5 m²);

2200 x 1180 mm (Tina 10,4 m², Tina 13,5 m²)

- DRIPSTOP Anti-Kondensationsfilz

- inklusive Metall-Regenrinnen

- wartungsfreies Dach



Richtige Belüftung (die Pfeile zeigen, wie die Luft aus dem Gebäude entweicht)

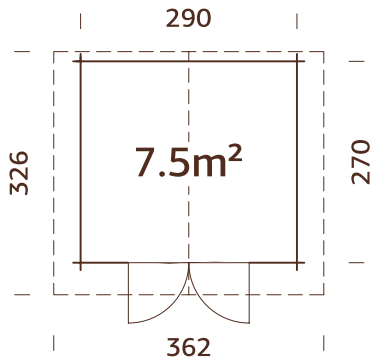
Der DRIPSTOP Anti-Kondensationsfilz fängt die Feuchtigkeit in den speziell dafür vorgesehenen Taschen in der Membran auf. DRIPSTOP hält die Feuchtigkeit, bis die Bedingungen wieder unter den Taupunkt sinken; dann gibt es sie dann in Form von normaler Feuchtigkeit wieder an die Luft ab.

Nachts ist die Temperatur in einem Gebäude höher als im Freien. Warme, feuchte Luft steigt auf das Kaltdach und kühlt ab. Während sie abkühlt, kann sie nicht so viel Feuchtigkeit speichern. Die überschüssige Feuchtigkeit endet als Kondensationstropfen auf dem Dach. Bei Sonnenaufgang steigt die Temperatur des Metalls wieder an und die eingeschlossene Feuchtigkeit beginnt in die Luft zu verdunsten.

Der DRIPSTOP Anti-Kondensationsfilz ist unter dem Metall platziert und fängt mit seinen speziell entwickelten Membrantaschen diese Feuchtigkeit ein. Sobald die Temperatur wieder unter den Taupunkt sinkt, gibt DRIPSTOP die Feuchtigkeit in Form von normaler Luftfeuchtigkeit wieder an die Luft ab. Geliefert werden die Metallplatten mit dem bereits angebrachten DRIPSTOP, das im Rollverfahren aufgebracht wird. Das Dach erfüllt somit nach der Montage sofort seine Bestimmung. Die Membrane ist alterungsbeständig und bietet eine zusätzliche Schutzschicht für Ihr Metaldach.

PALMAKO GARTENHAUS TINA 7,5 m²

ARTIKELNUMMER: 108200

NEU!
METALLDACH

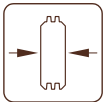
Metalldach und Regenrinne inklusive



BEHANDLUNGSOPTIONEN



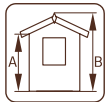
108201
hellbraun
tauchgrundiert



34 mm



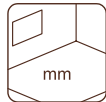
108202
grau
tauchgrundiert



A: 205 cm
B: 256 cm



108203
transparent
tauchgrundiert



Fußboden als Option!
19 mm

PRODUKTBESCHREIBUNG

Bohlenmaße: 310 x 290 cm**Umbauter Raum:** 15,9 m³**Tür-/Fenstertyp:** Garden**Tür-/Fensterglas:**

Echtglas, 4 mm

Türen, Durchgangsmaß:

151 x 175 cm

Türschwelle: niedrig,

abgedeckt mit Edelstahl

Dachfläche: 11,9 m²**Dachneigung:** 16,0°**Bruttogrundfläche:** 7,8 m²

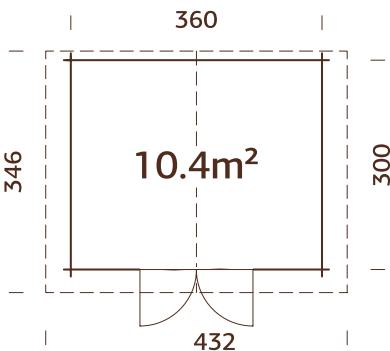
OPTIONAL

Fußboden, zusätzliche Tür.

Siehe unter Zusatzartikeln, Seite 242-257.

PALMAKO GARTENHAUS TINA 10,4 m²

ARTIKELNUMMER: 107933

NEU!
METALLDACH

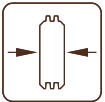
Metalldach und Regenrinne inklusive



BEHANDLUNGSOPTIONEN



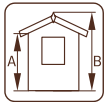
107931
hellbraun
tauchgrundiert



34 mm



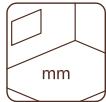
107932
grau
tauchgrundiert



A: 205 cm
B: 266 cm



107934
transparent
tauchgrundiert



Fußboden als Option!
19 mm

PRODUKTBESCHREIBUNG

Bohlenmaße: 380 x 320 cm**Umbauter Raum:** 23,9 m³**Tür-/Fenstertyp:** Garden**Tür-/Fensterglas:**

Echtglas, 4 mm

Türen, Durchgangsmaß:

151 x 175 cm

Türschwelle: niedrig,

abgedeckt mit Edelstahl

Dachfläche: 14,9 m²**Dachneigung:** 16,0°**Bruttogrundfläche:** 10,8 m²

OPTIONAL

Fußboden, zusätzliche Tür.

Siehe unter Zusatzartikeln, Seite 242-257.



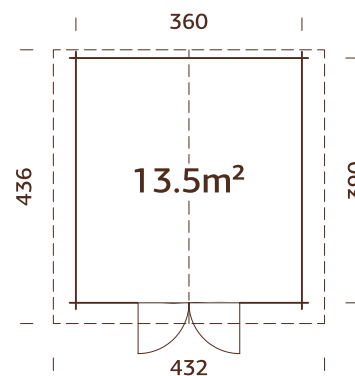
PALMAKO GARTENHAUS TINA 13,5 m²

ARTIKELNUMMER: 108214

**NEU!
METAL ROOF!**



Metalldach und Regenrinne inklusive



PRODUKTBESCHREIBUNG

Bohlenmaße: 380 x 410 cm

Umbauter Raum: 29,7 m³

Tür-/Fenstertyp:

Garden

Tür-/Fensterglas:

Echtglas, 4 mm

Türen, Durchgangsmaß:

151 x 175 cm

Türschwelle: niedrig,

abgedeckt mit Edelstahl

Dachfläche: 18,9 m²

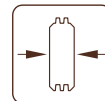
Dachneigung: 16,0°

Bruttogrundfläche: 14,0 m²

BEHANDLUNGSOPTIONEN



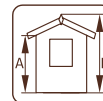
108215
hellbraun
tauchgrundiert



34 mm



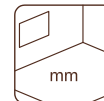
108216
grau
tauchgrundiert



A: 205 cm
B: 266 cm



108217
transparent
tauchgrundiert



**Fußboden als Option!
19 mm**

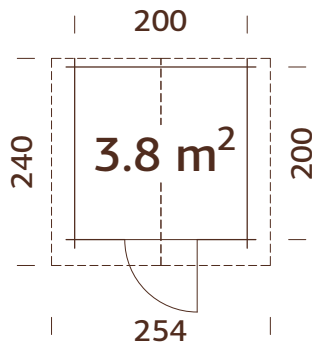
OPTIONAL

Fußboden, zusätzliche Tür.

Siehe unter Zusatzartikeln, Seite 242-257.

PALMAKO GARTENHAUS VIVIAN 3,8 m²

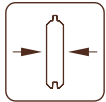
ARTIKELNUMMER: 101314



BEHANDLUNGSOPTIONEN



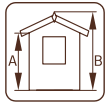
101315
hellbraun
tauchgrundiert



28 mm



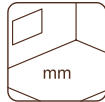
101317
grau
tauchgrundiert



A: 190 cm
B: 222 cm



101316
transparent
tauchgrundiert



Inklusive
19 mm

PRODUKTBESCHREIBUNG

Bohlenmaße: 220 x 220 cm

Umbauter Raum: 8,1 m³

Tür-/Fenstertyp: Garden

Tür-/Fensterglas:

Echtglas, 4 mm

Türen, Durchgangsmaß:

73 x 175 cm

Türschwelle: niedrig,
abgedeckt mit Edelstahl

Dachbretter: 19 mm

Dachfläche: 6,2 m²

Dachneigung: 16,3°

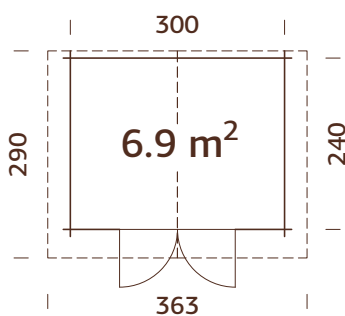
Bruttogrundfläche: 4,0 m²

OPTIONAL

Dachpappe: 1 Rolle, SBS-Dacheindeckung: 1 Rolle, Schindeln: 3 Pakete, Dachpappennägel, Regenrinnen, zusätzliche Tür. Siehe unter Zusatzartikeln, Seite 242-257.

PALMAKO GARTENHAUS VIVIAN 6,9 m²

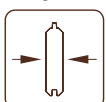
ARTIKELNUMMER: 101523



BEHANDLUNGSOPTIONEN



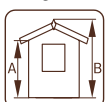
101524
hellbraun
tauchgrundiert



28 mm



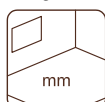
101526
grau
tauchgrundiert



A: 194 cm
B: 245 cm



101525
transparent
tauchgrundiert



Inklusive
19 mm

PRODUKTBESCHREIBUNG

Bohlenmaße: 320 x 260 cm

Umbauter Raum: 16,1 m³

Tür-/Fenstertyp: Garden

Tür-/Fensterglas:

Echtglas, 4 mm

Türen, Durchgangsmaß:

151 x 175 cm

Türschwelle: niedrig,
abgedeckt mit Edelstahl

Dachbretter: 19 mm

Dachfläche: 11,0 m²

Dachneigung: 19,2°

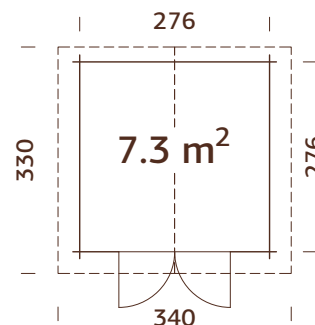
Bruttogrundfläche: 7,2 m²

OPTIONAL

Dachpappe: 2 Rollen, SBS-Dacheindeckung: 2 Rollen, Schindeln: 5 Pakete, Dachpappennägel, Regenrinnen, zusätzliche Tür. Siehe unter Zusatzartikeln, Seite 242-257.

PALMAKO GARTENHAUS LOTTA 7,3 m²




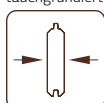
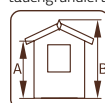

ARTIKELNUMMER: 101482



PRODUKTBESCHREIBUNG

- Bohlenmaße:** 296 x 296 cm
Umbauter Raum: 15,7 m³
Tür-/Fenster typ: Garden
Tür-/Fenster glas: Echtglas, 4 mm
- Türen, Durchgangsmaß:** 151 x 175 cm
Türschwelle: niedrig, abgedeckt mit Edelstahl
- Dachbretter:** 16 mm
Dachfläche: 11,5 m²
Dachneigung: 16,2°
Bruttogrundfläche: 7,6 m²

BEHANDLUNGSOPTIONEN

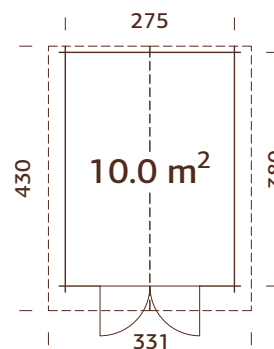
		
101483 hellbraun tauchgründert	101485 grau tauchgründert	101484 transparent tauchgründert
		
28 mm	A: 194 cm B: 234 cm	Fußboden als Option! 19 mm

OPTIONAL

Fußboden, Dachpappe: 3 Rollen, SBS-Dacheindeckung: 3 Rollen, Schindeln: 5 Pakete, Dachpappennägel, Regenrinnen, Anbauschuppen, Schleppdach, zusätzliche Tür. Siehe unter Zusatzartikeln, Seite 242-257.

PALMAKO GARTENHAUS LOTTA 10,0 m²




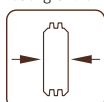
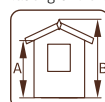

ARTIKELNUMMER: 101646



PRODUKTBESCHREIBUNG

- Bohlenmaße:** 295 x 400 cm
Umbauter Raum: 20,8 m³
Tür-/Fenster typ: Garden
- Tür-/Fenster glas:** Echtglas, 4 mm
Türen, Durchgangsmaß: 151 x 175 cm
Türschwelle: Holz
- Dachbretter:** 16 mm
Dachfläche: 15,1 m²
Dachneigung: 20,9°
Bruttogrundfläche: 10,5 m²

BEHANDLUNGSOPTIONEN

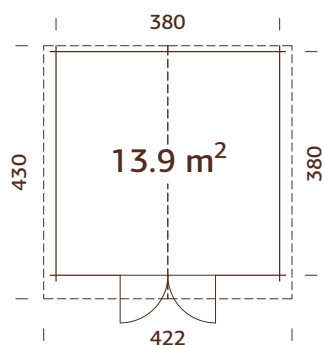
		
101647 hellbraun tauchgründert	101649 grau tauchgründert	101648 transparent tauchgründert
		
34 mm	A: 182 cm B: 234 cm	Fußboden als Option! 19 mm

OPTIONAL

Fußboden, Dachpappe: 3 Rollen, SBS-Dacheindeckung: 3 Rollen, Schindeln: 6 Pakete, Dachpappennägel, Regenrinnen, Schleppdach, zusätzliche Tür. Siehe unter Zusatzartikeln, Seite 242-257.

PALMAKO GARTENHAUS LOTTA 13,9 m²

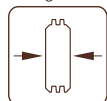
ARTIKELNUMMER: 101694



BEHANDLUNGSOPTIONEN



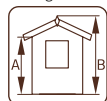
101695
hellbraun
tauchgrundiert



34 mm



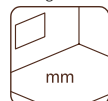
101697
grau
tauchgrundiert



A: 182 cm
B: 245 cm



101696
transparent
tauchgrundiert



Fußboden als Option!
19 mm

PRODUKTBESCHREIBUNG

Bohlenmaße: 400 x 400 cm**Umbauter Raum:** 29,8 m³**Tür-/Fenstertyp:**
Garden**Tür-/Fensterglas:**

Echtglas, 4 mm

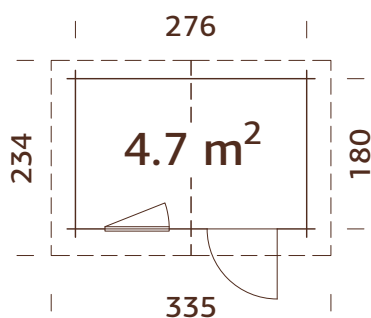
Türen, Durchgangsmaß:
151 x 175 cm**Türschwelle:** Holz**Dachbretter:** 16 mm**Dachfläche:** 19,1 m²**Dachneigung:** 18,6°**Bruttogrundfläche:** 14,4 m²

OPTIONAL

Fußboden, Dachpappe: 3 Rollen, SBS-Dacheindeckung: 3 Rollen, Schindeln: 8 Pakete, Dachpappennägel, Regenrinnen, Schleppdach, zusätzliche Tür. Siehe unter Zusatzartikeln, Seite 242-257.

PALMAKO GARTENHAUS KLARA 4,7 m²

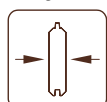
ARTIKELNUMMER: 101827



BEHANDLUNGSOPTIONEN



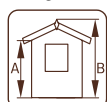
101828
hellbraun
tauchgrundiert



28 mm



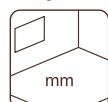
101830
grau
tauchgrundiert



A: 194 cm
B: 235 cm



101829
transparent
tauchgrundiert



Fußboden als Option!
19 mm

PRODUKTBESCHREIBUNG

Bohlenmaße: 296 x 200 cm**Umbauter Raum:** 10,1 m³**Tür-/Fenstertyp:** Garden**Tür-/Fensterglas:**

Echtglas, 4 mm

Maße Fensteröffnung:

66 x 89 cm

Türen, Durchgangsmaß:

73 x 175 cm

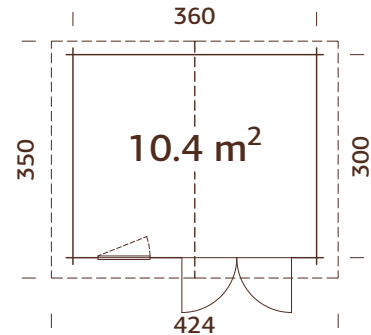
Türschwelle: niedrig,
abgedeckt mit Edelstahl**Dachbretter:** 16 mm**Dachfläche:** 8,0 m²**Dachneigung:** 16,2°**Bruttogrundfläche:** 5,0 m²

OPTIONAL

Fußboden, Dachpappe: 2 Rollen, SBS-Dacheindeckung: 2 Rollen, Schindeln: 4 Pakete, Dachpappennägel, Regenrinnen, zusätzliche Türen und Fenster. Siehe unter Zusatzartikeln, Seite 242-257.

PALMAKO GARTENHAUS KLARA 10,4 m²

ARTIKELNUMMER: 101990




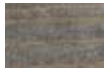

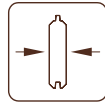
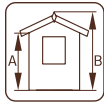
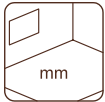
PRODUKTBESCHREIBUNG

Bohlenmaße: 380 x 320 cm
Umbauter Raum: 22,9 m³
Tür-/Fensterotyp: Garden
Tür-/Fensterglas: Echtglas, 4 mm

Maße Fensteröffnung: 66 x 89 cm
Türen, Durchgangsmaß: 139 x 175 cm
Türschwelle: niedrig, abgedeckt mit Edelstahl

Dachbretter: 16 mm
Dachfläche: 15,4 m²
Dachneigung: 16,1°
Bruttogrundfläche: 10,8 m²

BEHANDLUNGSOPTIONEN

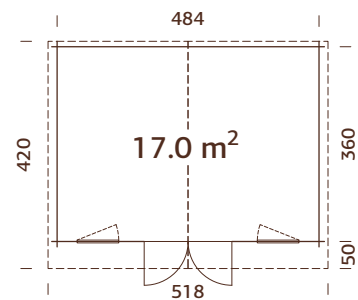
		
101991 hellbraun tauchgrundiert	101993 grau tauchgrundiert	101992 transparent tauchgrundiert
		
28 mm	A: 194 cm B: 245 cm	Fußboden als Option! 19 mm

OPTIONAL

Fußboden, Dachpappe: 3 Rollen, SBS-Dacheindeckung: 3 Rollen, Schindeln: 6 Pakete, Dachpappennägel, Regenrinnen, Anbauschuppen, Schleppdach, zusätzliche Türen und Fenster. Siehe unter Zusatzartikeln, Seite 242-257.

PALMAKO GARTENHAUS KLARA 17,0 m²

ARTIKELNUMMER: 102130






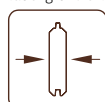
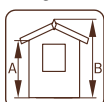
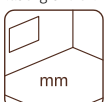
PRODUKTBESCHREIBUNG

Bohlenmaße: 504 x 380 cm
Umbauter Raum: 36,3 m³
Tür-/Fensterotyp: Garden
Tür-/Fensterglas: Echtglas, 4 mm

Maße Fensteröffnung: 66 x 89 cm
Türen, Durchgangsmaß: 139 x 175 cm
Türschwelle: niedrig, abgedeckt mit Edelstahl

Dachbretter: 16 mm
Dachfläche: 22,4 m²
Dachneigung: 14,6°
Bruttogrundfläche: 17,4 m²

BEHANDLUNGSOPTIONEN

		
102131 hellbraun tauchgrundiert	102133 grau tauchgrundiert	102132 transparent tauchgrundiert
		
28 mm	A: 182 cm B: 245 cm	Fußboden als Option! 19 mm

OPTIONAL

Fußboden, Dachpappe: 4 Rollen, SBS-Dacheindeckung: 4 Rollen, Schindeln: 10 Pakete, Dachpappennägel, Regenrinnen, Schleppdach, zusätzliche Türen und Fenster. Siehe unter Zusatzartikeln, Seite 242-257.

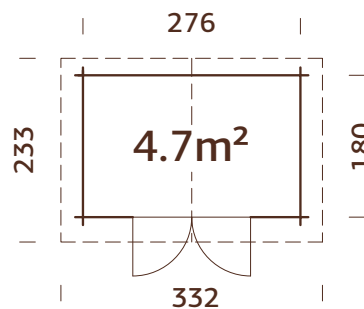


PALMAKO GARTENHAUS VALENTINE 4,7 m²



NEU!

ARTIKELNUMMER: 109452



PRODUKTBESCHREIBUNG

Bohlenmaße: 296 x 200 cm

Umbauter Raum: 10,1 m³

Tür-/Fensterart: Garden

Tür-/Fensterglas:

Echtglas, 4 mm

Türen, Durchgangsmaß:

151 x 175 cm

Türschwelle: niedrig,

abgedeckt mit Edelstahl

Dachbretter: 16 mm

Dachfläche: 7.9 m²

Dachneigung: 16,2°

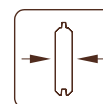
Bruttogrundfläche: 5.0 m²

BEHANDLUNGSOPTIONEN

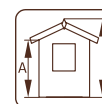


109452

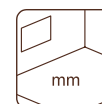
braun, kesseldruckimprägniert



28 mm



A: 194 cm
B: 236 cm



Fußboden als Option!
19 mm

OPTIONAL

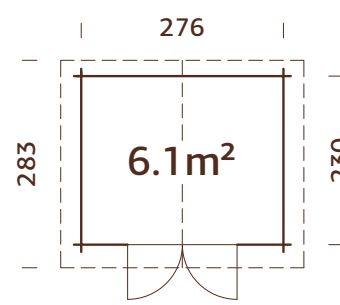
Fußboden, Dachpappe: 2 Rollen, SBS-Dacheindeckung: 2 Rollen, Schindeln: 4 Pakete, Dachpappennägel, Regenrinnen, Schleppdach, zusätzliche Türen und Fenster. Siehe unter Zusatzartikeln, Seite 242-257.

PALMAKO GARTENHAUS VALENTINE 6,1 m²



NEU!

ARTIKELNUMMER: 109454



PRODUKTBESCHREIBUNG

Bohlenmaße: 296 x 250 cm

Umbauter Raum: 13.0 m³

Tür-/Fensterart: Garden

Tür-/Fensterglas:

Echtglas, 4 mm

Türen, Durchgangsmaß:

151 x 175 cm

Türschwelle: niedrig,

abgedeckt mit Edelstahl

Dachbretter: 16 mm

Dachfläche: 9.6 m²

Dachneigung: 16,2°

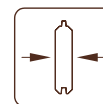
Bruttogrundfläche: 6.3 m²

BEHANDLUNGSOPTIONEN

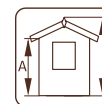


109454

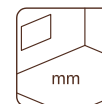
braun, kesseldruckimprägniert



28 mm



A: 194 cm
B: 235 cm



Fußboden als Option!
19 mm

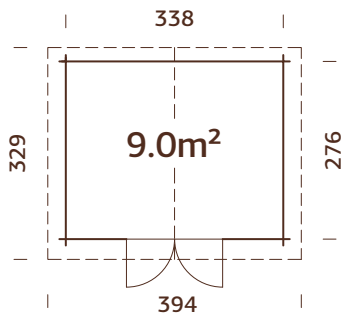
OPTIONAL

Fußboden, Dachpappe: 2 Rollen, SBS-Dacheindeckung: 2 Rollen, Schindeln: 4 Pakete, Dachpappennägel, Regenrinnen, Anbauschuppen, Schleppdach, zusätzliche Türen und Fenster. Siehe unter Zusatzartikeln, Seite 242-257.

PALMAKO GARTENHAUS VALENTINE 9,0 m²

NEU!

ARTIKELNUMMER: 109458

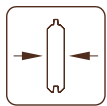


BEHANDLUNGSOPTIONEN

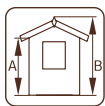
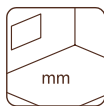


109458

braun, kesseldruckimprägniert



28 mm

A: 194 cm
B: 235 cmFußboden als
Option!
19 mm

PRODUKTBESCHREIBUNG

Bohlenmaße: 358 x 296 cm**Umbauter Raum:** 18,1 m³**Tür-/Fenstertyp:** Garden**Tür-/Fensterglas:**

Echtglas, 4 mm

Türen, Durchgangsmaß:

151 x 175 cm

Türschwelle: niedrig,
abgedeckt mit Edelstahl**Dachbretter:** 16 mm**Dachfläche:** 12,5 m²**Dachneigung:** 14,1°**Bruttogrundfläche:** 8,8 m²

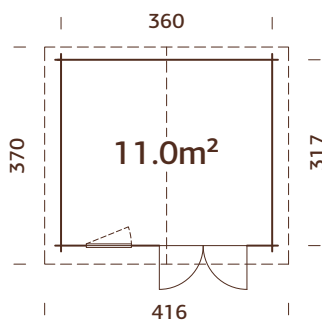
OPTIONAL

Fußboden, Dachpappe: 2 Rollen, SBS-Dacheindeckung: 2 Rollen, Schindeln: 6 Pakete, Dachpappennägel, Regenrinnen, Anbauschuppen, Schleppdach, zusätzliche Türen und Fenster. Siehe unter Zusatzartikeln, Seite 242-257.

PALMAKO GARTENHAUS VALENTINE 11,0 m²

NEU!

ARTIKELNUMMER: 109527



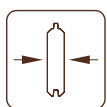
Starke Pfetten aus Leimholz

BEHANDLUNGSOPTIONEN

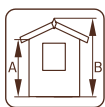


109527

braun, kesseldruckimprägniert



28 mm

A: 205 cm
B: 258 cmFußboden als
Option!
19 mm

PRODUKTBESCHREIBUNG

Bohlenmaße: 380 x 337 cm**Umbauter Raum:** 25,5 m³**Tür-/Fenstertyp:** Garden**Tür-/Fensterglas:**

Echtglas, 4 mm

Maße Fensteröffnung:

66 x 89 cm

Türen, Durchgangsmaß:

151 x 175 cm

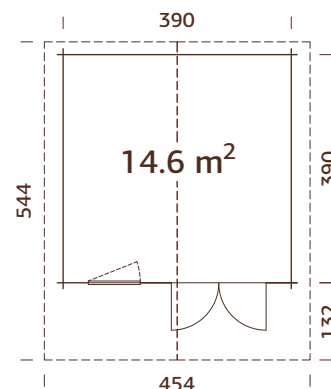
Türschwelle: niedrig,
abgedeckt mit Edelstahl**Dachbretter:** 16 mm**Dachfläche:** 15,8 m²**Dachneigung:** 16,0°**Bruttogrundfläche:** 11,4 m²

OPTIONAL

Fußboden, Dachpappe: 4 Rollen, SBS-Dacheindeckung: 4 Rollen, Schindeln: 7 Pakete, Dachpappennägel, Regenrinnen, Anbauschuppen, Schleppdach, zusätzliche Türen und Fenster. Siehe unter Zusatzartikeln, Seite 242-257.

PALMAKO GARTENHAUS BRITTA 14,6 m²

ARTIKELNUMMER: 102072



PRODUKTBESCHREIBUNG

Bohlenmaße: 410 x 410 cm

Umbauter Raum: 33,7 m³

Tür-/Fensterotyp: Garden

Tür-/Fensterglas:

Echtglas, 4 mm

Maße Fensteröffnung:

78 x 89 cm

Türen, Durchgangsmaß:

151 x 186 cm

Türschwelle: niedrig,

abgedeckt mit Edelstahl

Dachbretter: 19 mm

Dachfläche: 25,2 m²

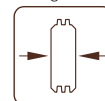
Dachneigung: 15,0°

Bruttogrundfläche: 15,2 m²

BEHANDLUNGSOPTIONEN



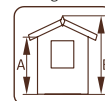
102073
hellbraun
tauchgründiert



40 mm



102075
grau
tauchgründiert



A: 205 cm
B: 257 cm



102074
transparent
tauchgründiert



Fußboden als Option!
19 mm

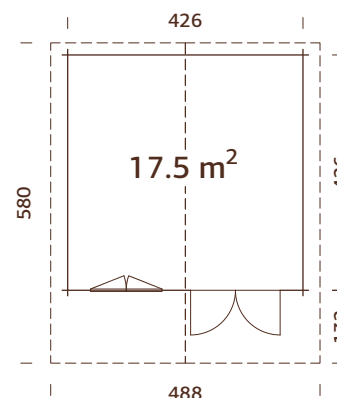
OPTIONAL

Fußboden, Dachpappe: 7 Rollen, SBS-Dacheindeckung: 7 Rollen, Schindeln: 10 Pakete, Dachpappennägel, Regenrinnen, Anbauschuppen, Schleppdach, zusätzliche Türen und Fenster.

Siehe unter Zusatzartikeln, Seite 242-257.

PALMAKO GARTENHAUS BRITTA 17,5 m²

ARTIKELNUMMER: 102252



PRODUKTBESCHREIBUNG

Bohlenmaße: 446 x 446 cm

Umbauter Raum: 41,4 m³

Tür-/Fensterotyp: Garden

Tür-/Fensterglas:

Echtglas, 4 mm

Maße Fensteröffnung:

119 x 89 cm

Türen, Durchgangsmaß:

151 x 186 cm

Türschwelle: niedrig,

abgedeckt mit Edelstahl

Dachbretter: 19 mm

Dachfläche: 29,3 m²

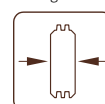
Dachneigung: 16,5°

Bruttogrundfläche: 18,1 m²

BEHANDLUNGSOPTIONEN



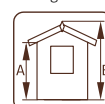
102253
hellbraun
tauchgründiert



40 mm



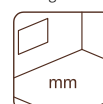
102255
grau
tauchgründiert



A: 205 cm
B: 270 cm



102254
transparent
tauchgründiert



Fußboden als Option!
19 mm

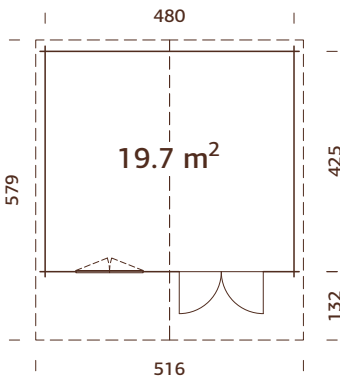
OPTIONAL

Fußboden, Dachpappe: 7 Rollen, SBS-Dacheindeckung: 7 Rollen, Schindeln: 11 Pakete, Dachpappennägel, Regenrinnen, Anbauschuppen, Schleppdach, zusätzliche Türen und Fenster.

Siehe unter Zusatzartikeln, Seite 242-257.

PALMAKO GARTENHAUS BRITTA 19,7 m²

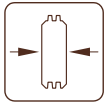
ARTIKELNUMMER: 102262



BEHANDLUNGSOPTIONEN



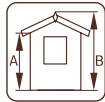
102263
hellbraun
tauchgrundiert



40 mm



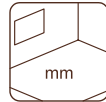
102265
grau
tauchgrundiert



A: 205 cm
B: 270 cm



102264
transparent
tauchgrundiert



Fußboden als Option!
19 mm

PRODUKTBESCHREIBUNG

Bohlenmaße: 500 x 445 cm**Umbauter Raum:** 46,6 m³**Tür-/Fenstertyp:** Garden**Tür-/Fensterglas:**

Echtglas, 4 mm

Maße Fensteröffnung:

119 x 89 cm

Türen, Durchgangsmaß:

151 x 186 cm

Türschwelle: niedrig,
abgedeckt mit Edelstahl**Dachbretter:** 19 mm**Dachfläche:** 30,7 m²**Dachneigung:** 14,7°**Bruttogrundfläche:** 20,4 m²

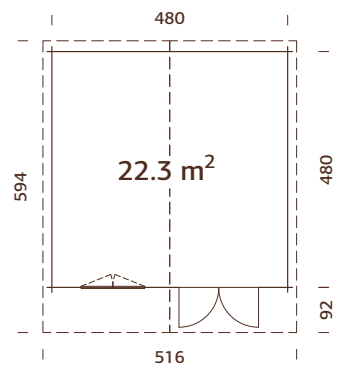
OPTIONAL

Fußboden, Dachpappe: 7 Rollen, SBS-Dacheindeckung: 7 Rollen, Schindeln: 12 Pakete, Dachpappennägel, Regenrinnen, Anbauschuppen, Schleppdach, zusätzliche Türen und Fenster.

Siehe unter Zusatzartikeln, Seite 242-257.

PALMAKO GARTENHAUS BRITTA 22,3 m²

ARTIKELNUMMER: 102266

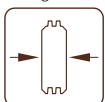


Starke Pfetten aus Leimholz

BEHANDLUNGSOPTIONEN



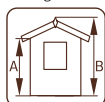
102267
hellbraun
tauchgrundiert



40 mm



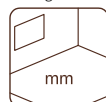
102269
grau
tauchgrundiert



A: 205 cm
B: 270 cm



102268
transparent
tauchgrundiert



Fußboden als Option!
19 mm

PRODUKTBESCHREIBUNG

Bohlenmaße: 500 x 500 cm**Umbauter Raum:** 52,7 m³**Tür-/Fenstertyp:** Garden**Tür-/Fensterglas:**

Echtglas, 4 mm

Maße Fensteröffnung:

119 x 89 cm

Türen, Durchgangsmaß:

151 x 186 cm

Türschwelle: niedrig,
abgedeckt mit Edelstahl**Dachbretter:** 19 mm**Dachfläche:** 29,2 m²**Dachneigung:** 14,9°**Bruttogrundfläche:** 23,0 m²

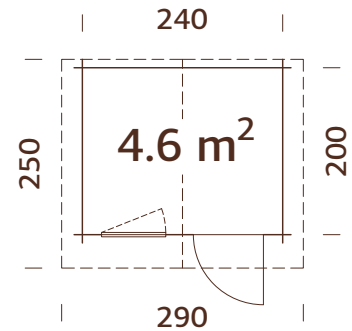
OPTIONAL

Fußboden, Dachpappe: 7 Rollen, SBS-Dacheindeckung: 7 Rollen, Schindeln: 12 Pakete, Dachpappennägel, Regenrinnen, Anbauschuppen, Schleppdach, zusätzliche Türen und Fenster.

Siehe unter Zusatzartikeln, Seite 242-257.

PALMAKO GARTENHAUS EMMA 4,6 m²

ARTIKELNUMMER: 101797



PRODUKTBESCHREIBUNG

Bohlenmaße: 260 x 220 cm

Umbauter Raum: 10,2 m³

Tür-/Fensterotyp: Garden

Tür-/Fensterglas:

Echtglas, 4 mm

Maße Fensteröffnung:

66 x 89 cm

Türen, Durchgangsmaß:

73 x 175 cm

Türschwelle: niedrig,

abgedeckt mit Edelstahl

Dachbretter: 19 mm

Dachfläche: 7,4 m²

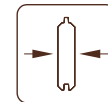
Dachneigung: 13,7°

Bruttogrundfläche: 4,8 m²

BEHANDLUNGSOPTIONEN



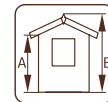
101798
hellbraun
tauchgründert



28 mm



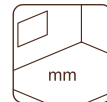
101800
grau
tauchgründert



A: 194 cm
B: 222 cm



101799
transparent
tauchgründert



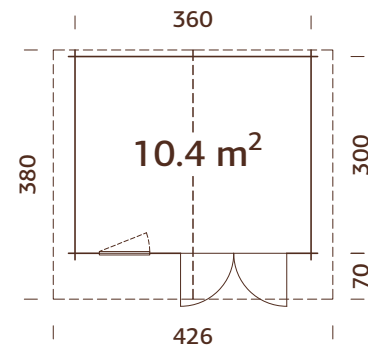
Inklusive
19 mm

OPTIONAL

Dachpappe: 2 Rollen, SBS-Dacheindeckung: 2 Rollen, Schindeln: 4 Pakete, Dachpappennägel, Regenrinnen, zusätzliche Türen und Fenster. Siehe unter Zusatzartikeln, Seite 242-257.

PALMAKO GARTENHAUS EMMA 10,4 m²

ARTIKELNUMMER: 102033



PRODUKTBESCHREIBUNG

Bohlenmaße: 380 x 320 cm

Umbauter Raum: 23,9 m³

Tür-/Fensterotyp: Garden

Tür-/Fensterglas:

Echtglas, 4 mm

Maße Fensteröffnung:

66 x 89 cm

Türen, Durchgangsmaß:

151 x 175 cm

Türschwelle: niedrig,

abgedeckt mit Edelstahl

Dachbretter: 19 mm

Dachfläche: 16,8 m²

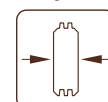
Dachneigung: 16,2°

Bruttogrundfläche: 10,8 m²

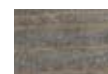
BEHANDLUNGSOPTIONEN



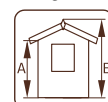
102034
hellbraun
tauchgründert



34 mm



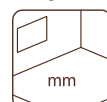
102036
grau
tauchgründert



A: 205 cm
B: 257 cm



102035
transparent
tauchgründert



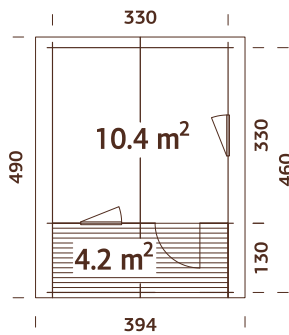
Inklusive
19 mm

OPTIONAL

Dachpappe: 3 Rollen, SBS-Dacheindeckung: 3 Rollen, Schindeln: 7 Pakete, Dachpappennägel, Regenrinnen, Anbauschuppen, Schleppdach, zusätzliche Türen und Fenster. Siehe unter Zusatzartikeln, Seite 242-257.

PALMAKO GARTENHAUS EMMA 10,4+4,2 m²

ARTIKELNUMMER: 101885

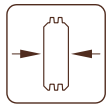


Terrassenbretter imprägniert
Fensterläden und Terrasse inklusive!

BEHANDLUNGSOPTIONEN



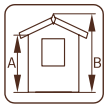
101886
hellbraun
tauchgrundiert



34 mm



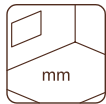
101888
grau
tauchgrundiert



A: 205 cm
B: 257 cm



101887
transparent
tauchgrundiert



Inklusive
19 mm



PRODUKTBESCHREIBUNG

Bohlenmaße:

350 x 350(480) cm

Umbauter Raum: 24,1 m³

Terrasse: 330 x 130 cm

Tür-/Fenstertyp: Garden

Tür-/Fensterglas:

Echtglas, 4 mm

Maße Fensteröffnung:

66 x 89 cm

Türen, Durchgangsmaß:

73 x 175 cm

Türschwelle: niedrig,
abgedeckt mit Edelstahl

Dachbretter: 19 mm

Dachfläche: 20,0 m²

Dachneigung: 17,6°

Bruttogrundfläche (inkl.

Terrasse):

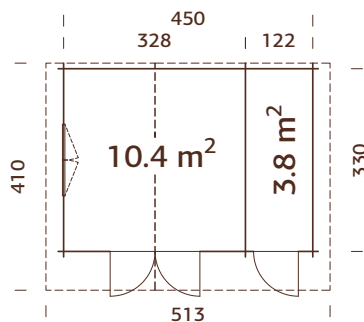
15,2 m²

OPTIONAL

Dachpappe: 5 Rollen, SBS-Dacheindeckung: 5 Rollen, Schindeln: 8 Pakete, Dachpappennägel, Regenrinnen, Anbauschruppen, Schleppdach, zusätzliche Türen und Fenster. Siehe unter Zusatzartikeln, Seite 242-257.

PALMAKO GARTENHAUS EMMA 14,2 m²

ARTIKELNUMMER: 102339



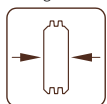
Kann auch spiegelverkehrt
aufgebaut werden



BEHANDLUNGSOPTIONEN



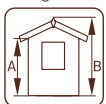
102340
hellbraun
tauchgrundiert



34 mm



102342
grau
tauchgrundiert



A: 205 cm
B: 268 cm



102341
transparent
tauchgrundiert



Inklusive
19 mm



PRODUKTBESCHREIBUNG

Bohlenmaße: 470 x 350 cm

Umbauter Raum: 33,0 m³

Tür-/Fenstertyp: Garden

Tür-/Fensterglas:

Echtglas, 4 mm

Maße Fensteröffnung:

119 x 89 cm

Türen, Durchgangsmaß:

73 x 164 cm, 151 x 175 cm

Türschwelle: niedrig,

abgedeckt mit Edelstahl

Dachbretter: 19 mm

Dachfläche: 22,3 m²

Dachneigung: 21,2°; 14,7°

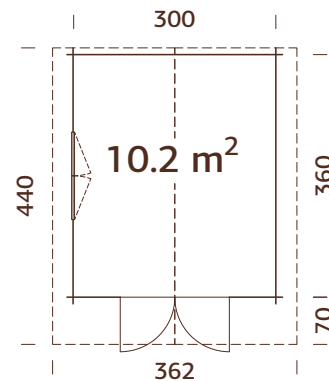
Bruttogrundfläche: 14,9 m²

OPTIONAL

Dachpappe: 4 Rollen, SBS-Dacheindeckung: 4 Rollen, Schindeln: 9 Pakete, Dachpappennägel, Regenrinnen, zusätzliche Türen und Fenster. Siehe unter Zusatzartikeln, Seite 242-257.

PALMAKO GARTENHAUS SALLY 10,2 m²

ARTIKELNUMMER: 102270



Doppelverglast

PRODUKTBESCHREIBUNG

Bohlenmaße: 320 x 380 cm

Umbauter Raum: 23,5 m³

Tür-/Fenstertyp: Summer

Tür-/Fensterglas:

Doppelglas, 3-9-3 mm

Maße Fensteröffnung:

117 x 87 cm

Türen, Durchgangsmaß:

151 x 186 cm

Türschwelle: niedrig,

abgedeckt mit Edelstahl

Dachbretter: 19 mm

Dachfläche: 16,7 m²

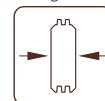
Dachneigung: 19,2°

Bruttogrundfläche: 10,8 m²

BEHANDLUNGSOPTIONEN



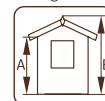
102271
hellbraun
tauchgründert



44 mm



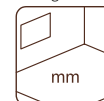
102273
grau
tauchgründert



A: 205 cm
B: 263 cm



102272
transparent
tauchgründert



Inklusive
19 mm

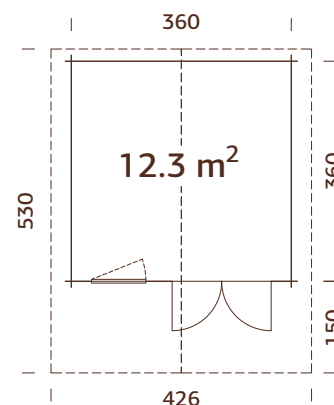
OPTIONAL

Dachpappe: 3 Rollen, SBS-Dacheindeckung: 3 Rollen, Schindeln: 7 Pakete, Dachpappennägel, Regenrinnen, Anbauschuppen, Schlepptdach, zusätzliche Türen und Fenster.

Siehe unter Zusatzartikeln, Seite 242-257.

PALMAKO GARTENHAUS SALLY 12,3 m²

ARTIKELNUMMER: 102083



Doppelverglast

PRODUKTBESCHREIBUNG

Bohlenmaße: 380 x 380 cm

Umbauter Raum: 28,5 m³

Tür-/Fenstertyp: Summer

Tür-/Fensterglas:

Doppelglas, 3-9-3 mm

Maße Fensteröffnung:

76 x 87 cm

Türen, Durchgangsmaß:

151 x 186 cm

Türschwelle: niedrig,

abgedeckt mit Edelstahl

Dachbretter: 19 mm

Dachfläche: 23,3 m²

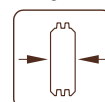
Dachneigung: 16,1°

Bruttogrundfläche: 13,0 m²

BEHANDLUNGSOPTIONEN



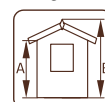
102084
hellbraun
tauchgründert



44 mm



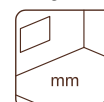
102086
grau
tauchgründert



A: 205 cm
B: 256 cm



102085
transparent
tauchgründert



Inklusive
19 mm

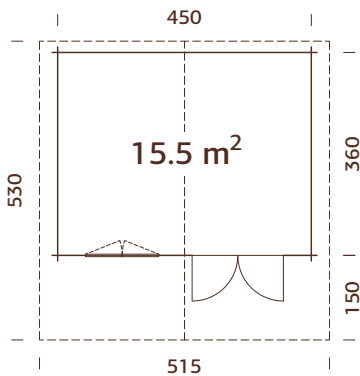
OPTIONAL

Dachpappe: 6 Rollen, SBS-Dacheindeckung: 6 Rollen, Schindeln: 9 Pakete, Dachpappennägel, Regenrinnen, Anbauschuppen, Schlepptdach, zusätzliche Türen und Fenster.

Siehe unter Zusatzartikeln, Seite 242-257.

PALMAKO GARTENHAUS SALLY 15,5 m²

ARTIKELNUMMER: 102274



Doppelverglast

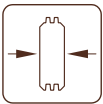


Scannen Sie diesen QR-code, um das Aufbauvideo für Sally 15,5 m² anzusehen.

BEHANDLUNGSOPTIONEN



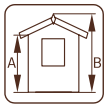
102275
hellbraun
tauchgründert



44 mm



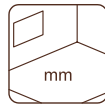
102277
grau
tauchgründert



A: 205 cm
B: 268 cm



102276
transparent
tauchgründert



Inklusive
19 mm

PRODUKTBEschREIBUNG

Bohlenmaße: 470 x 380 cm

Umbauter Raum: 36,6 m³

Tür-/Fenstertyp: Summer

Tür-/Fensterglas:
Doppelglas, 3-9-3 mm

Maße Fensteröffnung:

117 x 87 cm

Türen, Durchgangsmaß:

151 x 186 cm

Türschwelle: niedrig,
abgedeckt mit Edelstahl

Dachbretter: 19 mm

Dachfläche: 28,1 m²

Dachneigung: 15,9°

Bruttogrundfläche: 16,2 m²

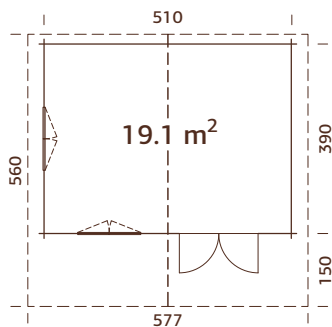
OPTIONAL

Dachpappe: 7 Rollen, SBS-Dacheindeckung: 7 Rollen, Schindeln: 11 Pakete, Dachpappennägel, Regenrinnen, Anbauschuppen, Schleppdach, zusätzliche Türen und Fenster.

Siehe unter Zusatzartikeln, Seite 242-257.

PALMAKO GARTENHAUS SALLY 19,1 m²

ARTIKELNUMMER: 102312



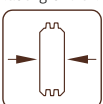
Doppelverglast



BEHANDLUNGSOPTIONEN



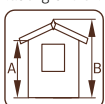
102313
hellbraun
tauchgründert



44 mm



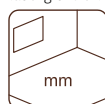
102315
grau
tauchgründert



A: 205 cm
B: 267 cm



102314
transparent
tauchgründert



Inklusive
19 mm

PRODUKTBEschREIBUNG

Bohlenmaße: 530 x 410 cm

Umbauter Raum: 44,9 m³

Tür-/Fenstertyp: Summer

Tür-/Fensterglas:
Doppelglas, 3-9-3 mm

Maße Fensteröffnung:

117 x 87 cm

Türen, Durchgangsmaß:

151 x 186 cm

Türschwelle: niedrig,
abgedeckt mit Edelstahl

Dachbretter: 19 mm

Dachfläche: 35,3 m²

Dachneigung: 14,0°

Bruttogrundfläche: 19,9 m²

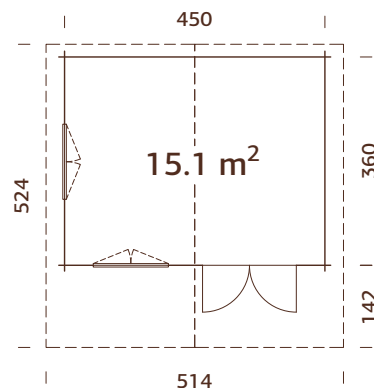
OPTIONAL

Dachpappe: 8 Rollen, SBS-Dacheindeckung: 8 Rollen, Schindeln: 13 Pakete, Dachpappennägel, Regenrinnen, Anbauschuppen, Schleppdach, zusätzliche Türen und Fenster.

Siehe unter Zusatzartikeln, Seite 242-257.

PALMAKO GARTENHAUS HELENA 15,1 m²

ARTIKELNUMMER: 102318



Doppelverglast




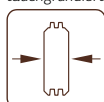
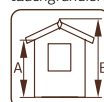

PRODUKTBESCHREIBUNG

Bohlenmaße: 470 x 380 cm
Umbauter Raum: 37,2 m³
Tür-/Fensterart: Summer
Tür-/Fensterglas:
 Doppelglas, 3-9-3 mm

Maße Fensteröffnung:
 117 x 92 cm
Türen, Durchgangsmaß:
 151 x 183 cm
Türschwelle: niedrig,
 abgedeckt mit Edelstahl

Dachbretter: 19 mm
Dachfläche: 27,6 m²
Dachneigung: 15,4°
Bruttogrundfläche: 16,2 m²

BEHANDLUNGSOPTIONEN

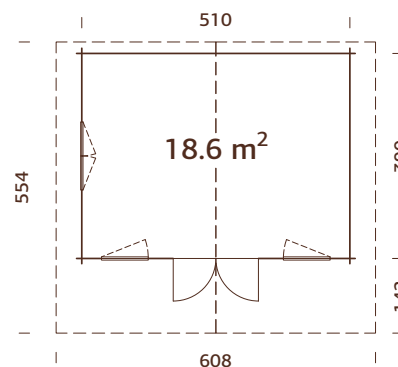
		
102319 hellbraun tauchgründert	102321 grau tauchgründert	102320 transparent tauchgründert
		
70 mm	A: 216 cm B: 285 cm	Inklusive 19 mm

OPTIONAL

Dachpappe: 7 Rollen, SBS-Dacheindeckung: 7 Rollen, Schindeln: 11 Pakete, Dachpappennägel, Regenrinnen, Anbauschuppen, Schlepptdach, zusätzliche Türen und Fenster.
 Siehe unter Zusatzartikeln, Seite 242-257.

PALMAKO GARTENHAUS HELENA 18,6 m²

ARTIKELNUMMER: 102511



Doppelverglast




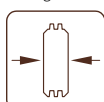
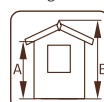
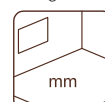
PRODUKTBESCHREIBUNG

Bohlenmaße: 530 x 410 cm
Umbauter Raum: 47,3 m³
Tür-/Fensterart: Summer
Tür-/Fensterglas:
 Doppelglas, 3-9-3 mm

Maße Fensteröffnung:
 76 x 92 cm, 117 x 92 cm
Türen, Durchgangsmaß:
 151 x 183 cm
Türschwelle: niedrig,
 abgedeckt mit Edelstahl

Dachbretter: 19 mm
Dachfläche: 34,7 m²
Dachneigung: 16,6°
Bruttogrundfläche: 19,9 m²

BEHANDLUNGSOPTIONEN

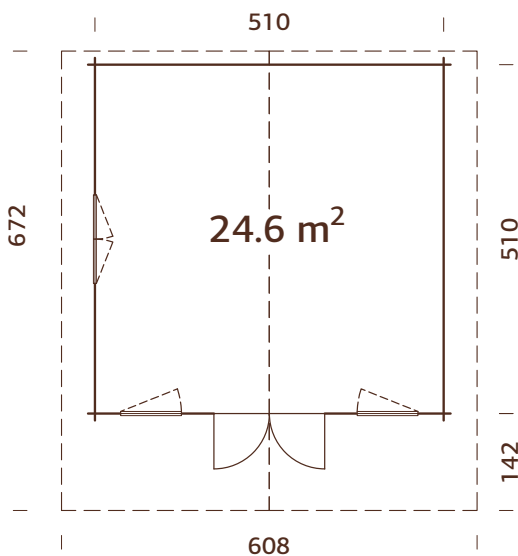
		
102512 hellbraun tauchgründert	102514 grau tauchgründert	102513 transparent tauchgründert
		
70 mm	A: 216 cm B: 290 cm	Inklusive 19 mm

OPTIONAL

Dachpappe: 8 Rollen, SBS-Dacheindeckung: 8 Rollen, Schindeln: 13 Pakete, Dachpappennägel, Regenrinnen, Anbauschuppen, Schlepptdach, zusätzliche Türen und Fenster.
 Siehe unter Zusatzartikeln, Seite 242-257.

PALMAKO GARTENHAUS HELENA 24,6 m²

ARTIKELNUMMER: 102515



PRODUKTBESCHREIBUNG

Bohlenmaße: 530 x 530 cm

Umbauter Raum: 62,2 m³

Tür-/Fenstertyp: Summer

Tür-/Fensterglas:

Doppelglas, 3-9-3 mm

Maße Fensteröffnung:

76 x 92 cm, 117 x 92 cm

Türen, Durchgangsmaß:

151 x 183

Türschwelle: niedrig, abgedeckt

mit Edelstahl

Dachbretter: 19 mm

Dachfläche: 42,2 m²

Dachneigung: 16,7°

Bruttogrundfläche: 26,0 m²

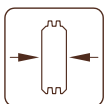
OPTIONAL

Dachpappe: 8 Rollen, SBS-Dacheindeckung: 8 Rollen, Schindeln: 16 Pakete,

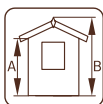
Dachpappennägel, Regenrinnen, Anbauschuppen, Schleppdach, zusätzliche Türen und Fenster. Siehe unter Zusatzartikeln, Seite 242-257.

Doppelverglast

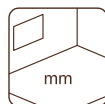
Starke Pfetten aus Leimholz



70 mm



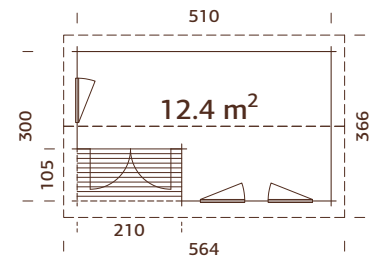
A: 216 cm
B: 290 cm



Inklusive
19 mm

PALMAKO GARTENHAUS SUSANNA 12,4 m²

ARTIKELNUMMER: 102465



Doppelverglast
Kann auch spiegelverkehrt
aufgebaut werden
Terrassenbretter imprägniert



PRODUKTBESCHREIBUNG

Bohlenmaße: 530 x 320 cm

Umbauter Raum: 28,6 m³

Terrasse: 210 x 105 cm

Tür-/Fensterotyp:

Summer

Tür-/Fensterglas:

Doppelglas, 3-9-3 mm

Maße Fensteröffnung:

76 x 87 cm

Türen, Durchgangsmaß:

151 x 186 cm

Türschwelle: niedrig,

abgedeckt mit Edelstahl

Dachbretter: 19 mm

Dachfläche: 21,4 m²

Dachneigung: 18,4°

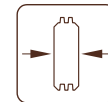
Bruttogrundfläche (inkl.

Terrasse): 15,3 m²

BEHANDLUNGSOPTIONEN



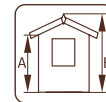
102466
hellbraun
tauchgründert



44 mm



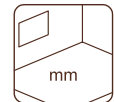
102468
grau
tauchgründert



A: 205 cm
B: 263 cm



102467
transparent
tauchgründert



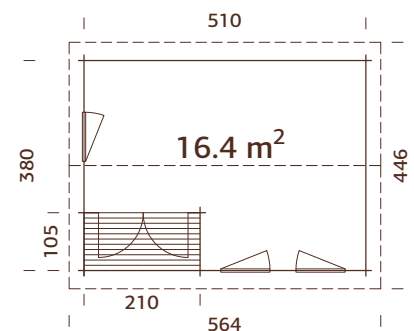
Inklusive
19 mm

OPTIONAL

Dachpappe: 5 Rollen, SBS-Dacheindeckung: 5 Rollen, Schindeln: 9 Pakete, Dachpappennägel, Regenrinnen, zusätzliche Türen und Fenster. Siehe unter Zusatzartikeln, Seite 242-257.

PALMAKO GARTENHAUS SUSANNA 16,4 m²

ARTIKELNUMMER: 102469



Doppelverglast
Kann auch spiegelverkehrt
aufgebaut werden
Terrassenbretter imprägniert



PRODUKTBESCHREIBUNG

Bohlenmaße: 530 x 400 cm

Umbauter Raum: 37,2 m³

Terrasse: 210 x 105 cm

Tür-/Fensterotyp:

Summer

Tür-/Fensterglas:

Doppelglas, 3-9-3 mm

Maße Fensteröffnung:

76 x 87 cm

Türen, Durchgangsmaß:

151 x 186 cm

Türschwelle: niedrig,

abgedeckt mit Edelstahl

Dachbretter: 19 mm

Dachfläche: 26,1 m²

Dachneigung: 18,5°

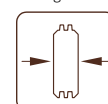
Bruttogrundfläche (inkl.

Terrasse): 19,4 m²

BEHANDLUNGSOPTIONEN



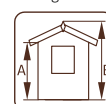
102470
hellbraun
tauchgründert



44 mm



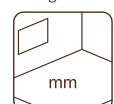
102472
grau
tauchgründert



A: 205 cm
B: 278 cm



102471
transparent
tauchgründert



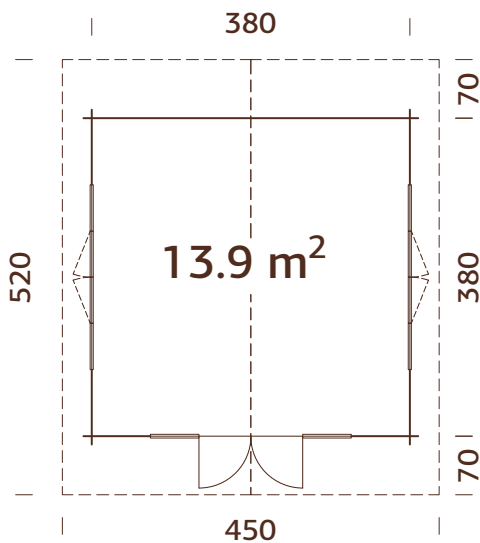
Inklusive
19 mm

OPTIONAL

Dachpappe: 6 Rollen, SBS-Dacheindeckung: 6 Rollen, Schindeln: 10 Pakete, Dachpappennägel, Regenrinnen, zusätzliche Türen und Fenster. Siehe unter Zusatzartikeln, Seite 242-257.

PALMAKO GARTENHAUS IRENE 13,9 m²

ARTIKELNUMMER: 102331



PRODUKTBESCHREIBUNG

Bohlenmaße: 400 x 400 cm

Umbauter Raum: 32,9 m³

Tür-/Fenstertyp: Garden

Fensterglas:

Echtglas, 4 mm

Türglas: gehärtetes Glas,
4 mm

Maße Fensteröffnung:

90 x 134 cm

Türen, Durchgangsmaß:

114 x 186 cm

Türschwelle: niedrig, abgedeckt
mit Edelstahl

Dachbretter: 16 mm

Dachfläche: 24,4 m²

Dachneigung: 18,6°

Bruttogrundfläche: 14,4 m²

OPTIONAL

Dachpappe: 4 Rollen, SBS-Dacheindeckung: 4 Rollen, Schindeln: 7 Pakete,

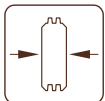
Dachpappennägeln, Regenrinnen, Anbauschuppen, Schleppdach, zusätzliche Türen und Fenster. Siehe unter Zusatzartikeln, Seite 242-257.

Inklusive Doppelstegplatten

BEHANDLUNGSOPTIONEN



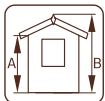
102332
hellbraun
tauchgrundiert



34 mm



102334
grau
tauchgrundiert



A: 205 cm
B: 268 cm



102333
transparent
tauchgrundiert

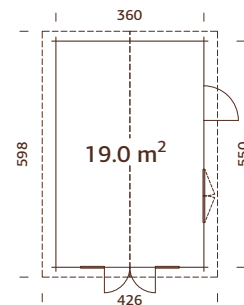


Inklusive
19 mm



PALMAKO GARTENHAUS IRENE 19,0 m²

ARTIKELNUMMER: 102351



Doppelverglast
Starke Pfetten aus Leimholz




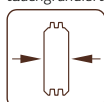
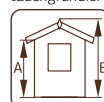

PRODUKTBESCHREIBUNG

Bohlenmaße: 380 x 570 cm
Umbauter Raum: 45,9 m³
Tür-/Fensterotyp: Garten+
Fensterglas:
Doppelglas, 3-6-3 mm

Türglas: Doppelglas,
gehärtet, 4-6-4 mm
Maße Fensteröffnung:
119 x 89 cm
Türen, Durchgangsmaß:
73 x 175 cm, 114 x 186 cm

Türschwelle: niedrig,
abgedeckt mit Edelstahl
Dachbretter: 19 mm
Dachfläche: 26,3 m²
Dachneigung: 16,3°
Bruttogrundfläche: 19,8 m²

BEHANDLUNGSOPTIONEN

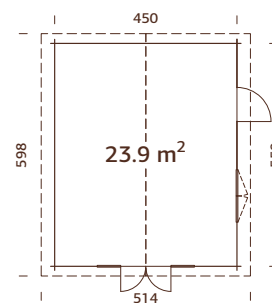
		
102352 hellbraun tauchgründiert	102354 grau tauchgründiert	102353 transparent tauchgründiert
		
44 mm	A: 217 cm B: 276 cm	Inklusive 19 mm

OPTIONAL

Dachpappe: 6 Rollen, SBS-Dacheindeckung: 6 Rollen, Schindeln: 10 Pakete, Dachpappennägel, Regenrinnen, Anbauschuppen, Schleppdach, zusätzliche Türen und Fenster.
Siehe unter Zusatzartikeln, Seite 242-257.

PALMAKO GARTENHAUS IRENE 23,9 m²

ARTIKELNUMMER: 102367



Doppelverglast
Starke Pfetten aus Leimholz




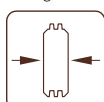
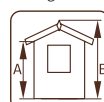
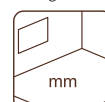
PRODUKTBESCHREIBUNG

Bohlenmaße: 470 x 570 cm
Umbauter Raum: 59,0 m³
Tür-/Fensterotyp: Garten+
Fensterglas:
Doppelglas, 3-6-3 mm

Türglas: Doppelglas,
gehärtet, 4-6-4 mm
Maße Fensteröffnung:
119 x 89 cm
Türen, Durchgangsmaß:
73 x 175 cm, 114 x 186 cm

Türschwelle: niedrig,
abgedeckt mit Edelstahl
Dachbretter: 19 mm
Dachfläche: 31,7 m²
Dachneigung: 15,9°
Bruttogrundfläche: 24,8 m²

BEHANDLUNGSOPTIONEN

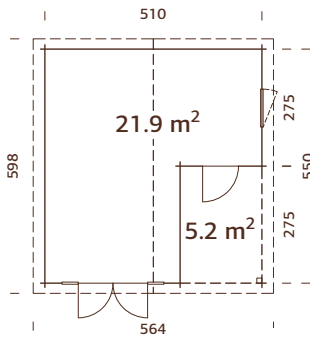
		
102368 hellbraun tauchgründiert	102370 grau tauchgründiert	102369 transparent tauchgründiert
		
44 mm	A: 217 cm B: 287 cm	Inklusive 19 mm

OPTIONAL

Dachpappe: 7 Rollen, SBS-Dacheindeckung: 7 Rollen, Schindeln: 12 Pakete, Dachpappennägel, Regenrinnen, Anbauschuppen, Schleppdach, zusätzliche Türen und Fenster.
Siehe unter Zusatzartikeln, Seite 242-257.

PALMAKO GARTENHAUS IRENE 21,9+5,2 m²

ARTIKELNUMMER: 102490



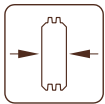
Doppelverglast
Kann auch spiegelverkehrt
aufgebaut werden
Starke Pfetten aus Leimholz



BEHANDLUNGSOPTIONEN



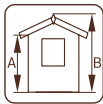
102491
hellbraun
tauchgründiert



44 mm



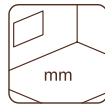
102493
grau
tauchgründiert



A: 228 cm
B: 321 cm



102492
transparent
tauchgründiert



Inklusive
19 mm

PRODUKTBESCHREIBUNG

Bohlenmaße: 530 x 570 cm

Umbauter Raum: 60,0 m³

Tür-/Fenstertyp: Garden+

Fensterglas:

Doppelglas, 3-6-3 mm

Türglas: Doppelglas,
gehärtet, 4-6-4 mm

Maße Fensteröffnung:
78 x 89 cm

Türen, Durchgangsmaß:
73 x 175 cm, 114 x 186 cm

Türschwelle: niedrig,
abgedeckt mit Edelstahl

Dachbretter: 19 mm

Dachfläche: 35,4 m²

Dachneigung: 18,7°

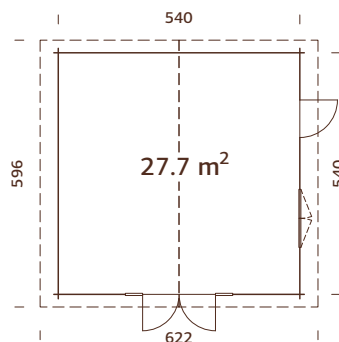
Bruttogrundfläche: 28,1 m²

OPTIONAL

Dachpappe: 7 Rollen, SBS-Dacheindeckung: 7 Rollen, Schindeln: 14 Pakete, Dachpappennägel, Regenrinnen, Anbauschuppen, Schleppdach, zusätzliche Türen und Fenster. Siehe unter Zusatzartikeln, Seite 242-257.

PALMAKO GARTENHAUS IRENE 27,7 m²

ARTIKELNUMMER: 102375



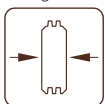
Doppelverglast
Starke Pfetten aus Leimholz



BEHANDLUNGSOPTIONEN



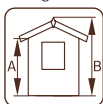
102376
hellbraun
tauchgründiert



70 mm



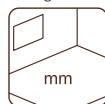
102378
grau
tauchgründiert



A: 230 cm
B: 312 cm



102377
transparent
tauchgründiert



Inklusive
19 mm

PRODUKTBESCHREIBUNG

Bohlenmaße: 560 x 560 cm

Umbauter Raum: 73,9 m³

Tür-/Fenstertyp: Summer

Fensterglas:

Doppelglas, 3-9-3 mm

Türglas: Doppelglas,
gehärtet, 4-9-4 mm

Maße Fensteröffnung:
117 x 92 cm

Türen, Durchgangsmaß:
73 x 183 cm, 114 x 186 cm

Türschwelle: niedrig,
abgedeckt mit Edelstahl

Dachbretter: 19 mm

Dachfläche: 37,8 m²

Dachneigung: 15,7°

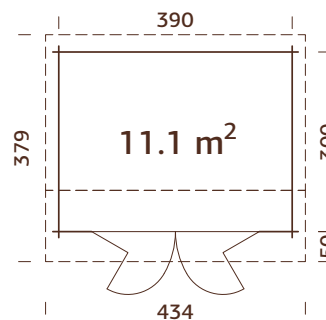
Bruttogrundfläche: 29,2 m²

OPTIONAL

Dachpappe: 8 Rollen, SBS-Dacheindeckung: 8 Rollen, Schindeln: 14 Pakete, Dachpappennägel, Regenrinnen, Anbauschuppen, Schleppdach, zusätzliche Türen und Fenster. Siehe unter Zusatzartikeln, Seite 242-257.

PALMAKO GARTENHAUS INES 11,1 m²

ARTIKELNUMMER: 101724



Doppelfalttüren
Doppelverglast

PRODUKTBESCHREIBUNG

Bohlenmaße: 410 x 320 cm

Umbauter Raum: 25,5 m³

Tür-/Fensterart: Garden+

Tür-/Fensterglas:

Doppelglas, gehärtet,
4-6-4 mm

Doppelfalttüren,

Durchgangsmaß:

263 x 184 cm

Türschwelle: niedrig,

abgedeckt mit Edelstahl

Dachbretter: 19 mm

Dachfläche: 16,3 m²

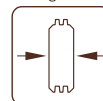
Dachneigung: 8,0°; 8,0°

Bruttogrundfläche: 11,7 m²

BEHANDLUNGSOPTIONEN



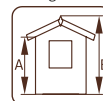
101725
hellbraun
tauchgründiert



44 mm



101727
grau
tauchgründiert



A: 211 cm
B: 249 cm



101726
transparent
tauchgründiert



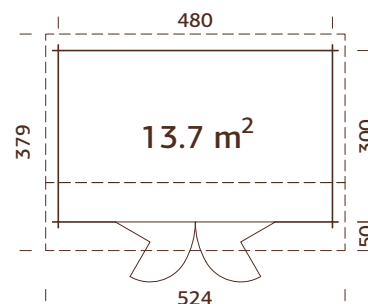
Inklusive
19 mm

OPTIONAL

Dachpappe: 3 Rollen, SBS-Dacheindeckung: 3 Rollen, Dachpappennägel, Regenrinnen, Anbauschuppen,
Zusätzliche Tür. Siehe unter Zusatzartikeln, Seite 242-257.

PALMAKO GARTENHAUS INES 13,7 m²

ARTIKELNUMMER: 101732



Doppelfalttüren
Doppelverglast
Starke Pfetten aus Leimholz

PRODUKTBESCHREIBUNG

Bohlenmaße: 500 x 320 cm

Umbauter Raum: 31,6 m³

Tür-/Fensterart: Garden+

Tür-/Fensterglas:

Doppelglas, gehärtet,
4-6-4 mm

Doppelfalttüren,

Durchgangsmaß:

263 x 184 cm

Türschwelle: niedrig,

abgedeckt mit Edelstahl

Dachbretter: 19 mm

Dachfläche: 19,7 m²

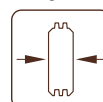
Dachneigung: 8,0°; 8,0°

Bruttogrundfläche: 14,4 m²

BEHANDLUNGSOPTIONEN



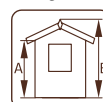
101733
hellbraun
tauchgründiert



44 mm



101735
grau
tauchgründiert



A: 211 cm
B: 249 cm



101734
transparent
tauchgründiert



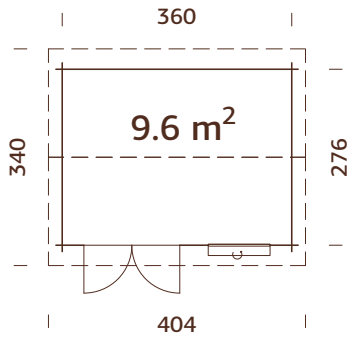
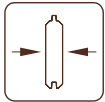
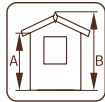
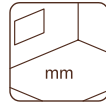
Inklusive
19 mm

OPTIONAL

Dachpappe: 5 Rollen, SBS-Dacheindeckung: 5 Rollen, Dachpappennägel, Regenrinnen, Anbauschuppen,
Zusätzliche Tür. Siehe unter Zusatzartikeln, Seite 242-257.

PALMAKO GARTENHAUS IRIS 9,6 m²

ARTIKELNUMMER: 101978

Tür- und
Fenstersprossen
inklusive**BEHANDLUNGSOPTIONEN****101979**
hellbraun
tauchgründiert**28 mm****101981**
grau
tauchgründiert**A: 211 cm**
B: 249 cm**101980**
transparent
tauchgründiert**Inklusive**
19 mm**PRODUKTBESCHREIBUNG****Bohlenmaße:** 380 x 296 cm**Umbauter Raum:** 22,2 m³**Tür-/Fenstertyp:** Garden**Fensterglas:**

Echtglas, 4 mm

Türglas: gehärtetes Glas,
4 mm**Maße Fensteröffnung:**

66 x 111 cm

Türen, Durchgangsmaß:

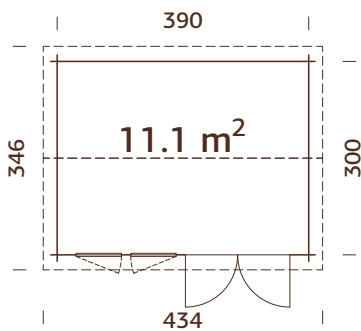
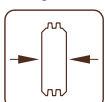
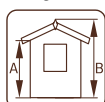
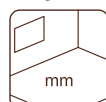
151 x 175 cm

Türschwelle: niedrig,
abgedeckt mit Edelstahl**Dachbretter:** 16 mm**Dachfläche:** 14,0 m²**Dachneigung:** 16,2°**Bruttogrundfläche:** 9,9 m²**OPTIONAL**

Dachpappe: 3 Rollen, SBS-Dacheindeckung: 3 Rollen, Schindeln: 6 Pakete, Dachpappennägel, Regenrinnen, zusätzliche Türen und Fenster. Siehe unter Zusatzartikeln, Seite 242-257.

PALMAKO GARTENHAUS IRIS 11,1 m²

ARTIKELNUMMER: 102185

Doppelverglast
Tür- und Fenstersprossen
inklusive**BEHANDLUNGSOPTIONEN****102186**
hellbraun
tauchgründiert**44 mm****102188**
grau
tauchgründiert**A: 211 cm**
B: 245 cm**102187**
transparent
tauchgründiert**Inklusive**
19 mm**PRODUKTBESCHREIBUNG****Bohlenmaße:** 410 x 320 cm**Umbauter Raum:** 25,3 m³**Tür-/Fenstertyp:** Garden+**Fensterglas:**

Doppelglas, 3-6-3 mm

Türglas: Doppelglas,
gehärtet, 4-6-4 mm**Maße Fensteröffnung:**

60 x 111 cm

Türen, Durchgangsmaß:

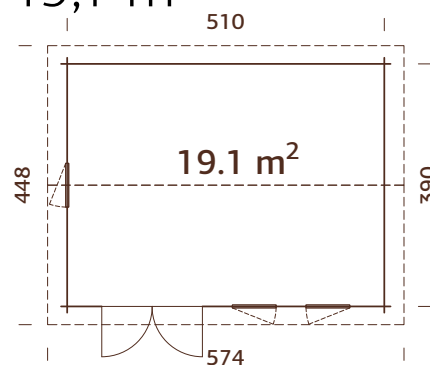
151 x 175 cm

Türschwelle: niedrig,
abgedeckt mit Edelstahl**Dachbretter:** 19 mm**Dachfläche:** 15,1 m²**Dachneigung:** 13,2°**Bruttogrundfläche:** 11,7 m²**OPTIONAL**

Dachpappe: 3 Rollen, SBS-Dacheindeckung: 3 Rollen, Dachpappennägel, Regenrinnen, Anbauschuppen, Schleppdach, zusätzliche Türen und Fenster. Siehe unter Zusatzartikeln, Seite 242-257.

PALMAKO GARTENHAUS IRIS 19,1 m²

ARTIKELNUMMER: 102214



Doppelverglast
Starke Pfetten aus Leimholz
Tür- und Fenstersprossen inklusive



PRODUKTBESCHREIBUNG

Bohlenmaße: 530 x 410 cm

Umbauter Raum: 45,2 m³

Tür-/Fenstertyp: Garden+

Fensterglas:

Doppelglas, 3-6-3 mm

Türglas: Doppelglas,
gehärtet, 4-6-4 mm

Maße Fensteröffnung:

60 x 111 cm

Türen, Durchgangsmaß:

151 x 175 cm

Türschwelle: niedrig,
abgedeckt mit Edelstahl

Dachbretter: 19 mm

Dachfläche: 26,2 m²

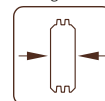
Dachneigung: 15,1°

Bruttogrundfläche: 19,9 m²

BEHANDLUNGSOPTIONEN



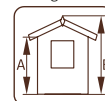
102215
hellbraun
tauchgründiert



44 mm



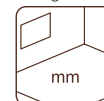
102217
grau
tauchgründiert



A: 211 cm
B: 262 cm



102216
transparent
tauchgründiert



Inklusive
19 mm

OPTIONAL

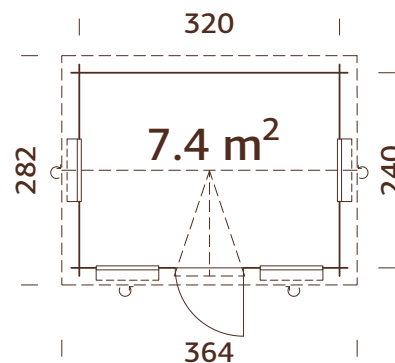
Dachpappe: 6 Rollen, SBS-Dacheindeckung: 6 Rollen, Schindeln: 11 Pakete, Dachpappennägel, Regenrinnen,

Anbauschuppen, Schlepptdach, zusätzliche Türen und Fenster.

Siehe unter Zusatzartikeln, Seite 242-257.

PALMAKO GARTENHAUS CLAUDIA 7,4 m²

ARTIKELNUMMER: 101753



PRODUKTBESCHREIBUNG

Bohlenmaße: 340 x 260 cm

Umbauter Raum: 16,6 m³

Tür-/Fenstertyp: Garden

Fensterglas:

Echtglas, 4 mm

Türglas: gehärtetes Glas,
4 mm

Maße Fensteröffnung:

66 x 111 cm

Türen, Durchgangsmaß:

73 x 181 cm

Türschwelle: niedrig,
abgedeckt mit Edelstahl

Dachbretter: 19 mm

Dachfläche: 11,4 m²

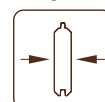
Dachneigung: 18,5°

Bruttogrundfläche: 7,7 m²

BEHANDLUNGSOPTIONEN



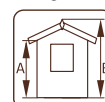
101754
hellbraun
tauchgründiert



28 mm



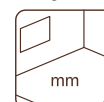
101756
grau
tauchgründiert



A: 205 cm
B: 249 cm



101755
transparent
tauchgründiert



Inklusive
19 mm

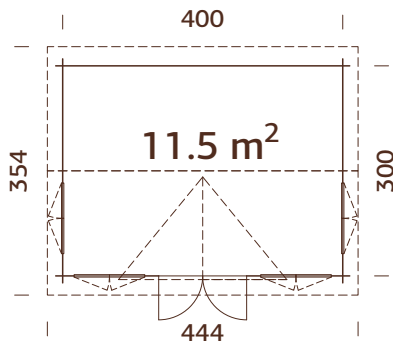
OPTIONAL

Dachpappe: 2 Rollen, SBS-Dacheindeckung: 2 Rollen, Schindeln: 6 Pakete, Dachpappennägel, Regenrinnen,

Anbauschuppen, Schlepptdach, zusätzliche Türen und Fenster. Siehe unter Zusatzartikeln, Seite 242-257.

PALMAKO GARTENHAUS CLAUDIA 11,5 m²

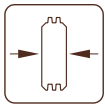
ARTIKELNUMMER: 102519



BEHANDLUNGSOPTIONEN



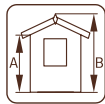
102520
hellbraun
tauchgrundiert



34 mm



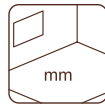
102522
grau
tauchgrundiert



A: 234 cm
B: 347 cm



102521
transparent
tauchgrundiert



Inklusive
19 mm

PRODUKTBESCHREIBUNG

Bohlenmaße: 420 x 320 cm

Umbauter Raum: 32,9 m³

Tür-/Fenstertyp: Garden

Fensterglas:

Echtglas, 4 mm

Türglas: gehärtetes Glas,
4 mm

Maße Fensteröffnung:

90 x 123 cm

Türen, Durchgangsmaß:

114 x 186 cm

Türschwelle: niedrig,
abgedeckt mit Edelstahl

Dachbretter: 19 mm

Dachfläche: 21,0 m²

Dachneigung: 35,2°

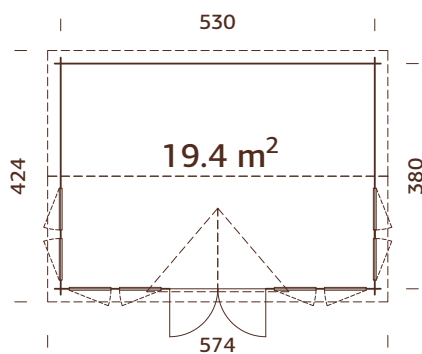
Bruttogrundfläche: 12,0 m²

OPTIONAL

Dachpappe: 3 Rollen, SBS-Dacheindeckung: 3 Rollen, Schindeln: 9 Pakete, Dachpappennägel, Regenrinnen, Anbauschuppen, Schleppdach, zusätzliche Türen und Fenster. Siehe unter Zusatzartikeln, Seite 242-257.

PALMAKO GARTENHAUS CLAUDIA 19,4 m²

ARTIKELNUMMER: 102387

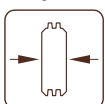


Doppelverglast

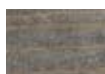
BEHANDLUNGSOPTIONEN



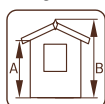
102388
hellbraun
tauchgrundiert



44 mm



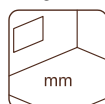
102390
grau
tauchgrundiert



A: 222 cm
B: 363 cm



102389
transparent
tauchgrundiert



Inklusive
19 mm

PRODUKTBESCHREIBUNG

Bohlenmaße: 550 x 400 cm

Umbauter Raum: 55,6 m³

Tür-/Fenstertyp: Garden+

Fensterglas:

Doppelglas, 3-6-3 mm

Türglas: Doppelglas,
gehärtet, 4-6-4 mm

Maße Fensteröffnung:

60 x 111 cm

Türen, Durchgangsmaß:

151 x 175 cm

Türschwelle: niedrig,
abgedeckt mit Edelstahl

Dachbretter: 19 mm

Dachfläche: 29,6 m²

Dachneigung: 35,2°


Bruttogrundfläche: 20,1 m²

OPTIONAL

Dachpappe: 7 Rollen, SBS-Dacheindeckung: 7 Rollen, Schindeln: 12 Pakete, Dachpappennägel, Regenrinnen, Anbauschuppen, Schleppdach, zusätzliche Türen und Fenster. Siehe unter Zusatzartikeln, Seite 242-257.

ZUSATZARTIKEL









SIEHE UNTER ZUSATZARTIKEL, SEITE 242-257

Haus	Art.-Nr.	Fußboden ¹	Dachpappe, Rollen	SBS-Dacheindeckung, Schindeln ² , Pakete	Dachpappennägel, 1 kg	Regenrinnen	Anbauschuppen	Schleppdach	zusätzliche Tür	zusätzliches Fenster
Tina 7,5 m ²	108200	108230								
Tina 10,4 m ²	107933	108234				Inkl.			109090	
Tina 13,5 m ²	108214	108238				Inkl.			109090	
Vivian 3,8 m ²	101314		107210, 1 Rolle	3 Pakete	107930	106629			103604	
Vivian 6,9 m ²	101523		107210, 2 Rollen	5 Pakete	107930	106629			103534	
Lotta 7,3 m ²	101482	102971	107210, 3 Rollen	5 Pakete	107930	106630	102801	103168	103534	
Lotta 10,0 m ²	101646	102986	107210, 3 Rollen	6 Pakete	107930	106631		103168	106860	
Lotta 13,9 m ²	101694	103030	107210, 3 Rollen	8 Pakete	107930	106631		103168	106860	
Klara 4,7 m ²	101827	102975	107210, 2 Rollen	4 Pakete	107930	106629			107035	100038
Klara 10,4 m ²	101990	103011	107210, 3 Rollen	6 Pakete	107930	106630	102801	103168	106829	100038
Klara 17,0 m ²	102130	103062	107210, 4 Rollen	10 Pakete	107930	106631		103168	106829	100038, 100036
Valentine 4,7 m ²	109452	109456	107210, 2 Rollen	4 Pakete	107930	106629		103168	109541	
Valentine 6,1 m ²	109454	109522	107210, 2 Rollen	4 Pakete	107930	106629	102801	103168	109541	
Valentine 9,0 m ²	109458	109518	107210, 2 Rollen	6 Pakete	107930	106630	102801	103168	109541	
Valentine 11,0 m ²	109527	109520	107210, 4 Rollen	7 Pakete	107930	106630	102801	103168	109541	109551
Britta 14,6 m ²	102072	103038	107210, 7 Rollen	10 Pakete	107930	106632	102801	103168	106864	100082
Britta 17,5 m ²	102252	103050	107210, 7 Rollen	11 Pakete	107930	106632	102801	103168	106864	103494
Britta 19,7 m ²	102262	103066	107210, 7 Rollen	12 Pakete	107930	106632	102801	103168	106864	103494
Britta 22,3 m ²	102266	103070	107210, 7 Rollen	12 Pakete	107930	106632	102801	103168	106864	103494
Emma 4,6 m ²	101797		107210, 2 Rollen	4 Pakete	107930	106629			103604	103320
Emma 10,4 m ²	102053		107210, 3 Rollen	7 Pakete	107930	106630	102801	103168	103551	103348
Emma 10,4+4,2 m ²	101885		107210, 5 Rollen	8 Pakete	107930	106631	102801	103168	109098	103348
Emma 14,2 m ²	102339		107210, 4 Rollen	9 Pakete	107930	106631			107046, 103551	103490

¹ inklusive imprägnierter Unterbaublätter ² Dachschindeln sind in jeweils vier Farben erhältlich: 107180 = schwarz, 107182 = rot, 107183 = grün, 107181 = braun. Die Artikelnummer ist bei unbehandelten Artikeln angegeben, bei behandelten Artikeln fragen Sie bitte unser Verkaufsteam.

ZUSATZARTIKEL

SIEHE UNTER ZUSATZARTIKEL, SEITE 242-257

Haus	Art.-Nr.	Fußboden ¹	Dachpappe, Rollen	SBS-Dacheindeckung, Schindeln ² , Pakete	Dachpappennägel, 1 kg	Regenrinnen	Anbauschuppen	Schleppdach	zusätzliche Tür	zusätzliches Fenster
Sally 10,2 m ²	102270									
			107210, 3 Rollen	7 Pakete	107930	106631	102801	103168	103567	103502
Sally 12,3 m ²	102083		107210, 6 Rollen	9 Pakete	107930	106632	102801	103168	103567	103352
Sally 15,5 m ²	102274		107210, 7 Rollen	11 Pakete	107930	106632	102801	103168	103567	103502
Sally 19,1 m ²	102312		107210, 8 Rollen	13 Pakete	107930	106632	102801	103168	103567	103502
Helena 15,1 m ²	102318		107210, 7 Rollen	11 Pakete	107930	106632	102801	103168	103579	103506
Helena 18,6 m ²	102511		107210, 8 Rollen	13 Pakete	107930	106632	102801	103168	103579	103364, 100178, 103506
Helena 24,6 m ²	102515		107210, 8 Rollen	16 Pakete	107930	2 x 106630	102801	103168	103579	103364, 100178, 103506
Susanna 12,4 m ²	102465		107210, 5 Rollen	9 Pakete	107930	106632	102801	103168	106867	100146, 100145
Susanna 16,4 m ²	102469		107210, 6 Rollen	10 Pakete	107930	106632	102801	103168	106867	100146, 100145
Irene 13,9 m ²	102331		107210, 4 Rollen	7 Pakete	107930	106632	102801	103168	106863	106680
Irene 19,0 m ²	102351		107210, 6 Rollen	10 Pakete	107930	106632	102801	103168	107060, 103559	106690
Irene 23,9 m ²	102367		107210, 7 Rollen	12 Pakete	107930	106632	102801	103168	107060, 103559	106690
Irene 21,9+5,2 m ²	102490		107210, 7 Rollen	14 Pakete	107930	106632	102801	103168	107060, 103559	100095
Irene 27,7 m ²	102375		107210, 8 Rollen	14 Pakete	107930	106632	102801	103168	107105, 103591	106715
Ines 11,1 m ²	101724		107210, 3 Rollen	107214, 3 Rollen	107930	106631	102801		108554	
Ines 13,7 m ²	101732		107210, 5 Rollen	107214, 5 Rollen	107930	106632	102801		108554	
Iris 9,6 m ²	101978		107210, 3 Rollen	107214, 3 Rollen	107930	106630			103530	100028
Iris 11,1 m ²	102185		107210, 3 Rollen	107214, 3 Rollen	107930	106631	102801	103168	103571	103356, 103360
Iris 19,1 m ²	102214		107210, 6 Rollen	107214, 6 Rollen	107930	106632	102801	103168	103571	103356, 103360
Claudia 7,4 m ²	101753		107210, 2 Rollen	107214, 2 Rollen	107930	106630	102801	103168	107034	100028
Claudia 11,5 m ²	102519		107210, 3 Rollen	107214, 3 Rollen	107930	106631	102801	103168	103543	100028
Claudia 19,4 m ²	102387		107210, 7 Rollen	107214, 7 Rollen	107930	106632	102801	103168	103571	103356, 103360

¹ inklusive imprägnierter Unterbauhölzer ² Dachschindeln sind in jeweils vier Farben erhältlich: 107180 = schwarz, 107182 = rot, 107183 = grün, 107181 = braun.
Die Artikelnummer ist bei unbehandelten Artikeln angegeben, bei behandelten Artikeln Fragen Sie bitte unser Verkaufsteam.





GARTENHÄUSER Flachdach

GARTENHÄUSER FLACHDACH



PALMAKO GARTENHAUS
LARA 6,0 m²



PALMAKO GARTENHAUS
LARA 6,0+5,9 m²



PALMAKO GARTENHAUS
LARA 8,4 m²



PALMAKO GARTENHAUS
LARA 8,4+5,9 m²



PALMAKO GARTENHAUS
LARA 12,7 m²



PALMAKO GARTENHAUS
ELSA 9,6 m²



PALMAKO GARTENHAUS
ELSA 9,6+8,1 m²



PALMAKO GARTENHAUS
ELSA 11,3 m²



PALMAKO GARTENHAUS
ELSA 11,3+8,1 m²



PALMAKO GARTENHAUS
ELLA 6,9 m²



PALMAKO GARTENHAUS
ELLA 6,9+8,2 m²



PALMAKO GARTENHAUS
ELLA 6,9+10,0 m²



PALMAKO GARTENHAUS
ELLA 8,7 m²



PALMAKO GARTENHAUS
ELLA 8,7+8,2 m²



PALMAKO GARTENHAUS
ELLA 8,7+10,0 m²



PALMAKO GARTENHAUS
ELLA 13,1 m²



PALMAKO GARTENHAUS
ELLA 13,1+3,9 m²



PALMAKO GARTENHAUS
BRET 14,8 m²



PALMAKO GARTENHAUS
BRET 19,9 m²



NEU!

PALMAKO GARTENHAUS
CAROLINE 10,2 m²



PALMAKO GARTENHAUS
CAROLINE 14,5 m²



NEU!

PALMAKO GARTENHAUS
CAROLINE 20,2 m²



PALMAKO GARTENHAUS
LEA 14,2 m²



PALMAKO GARTENHAUS
LEA 19,4 m²



PALMAKO GARTENHAUS
LISA 11,5 m²



PALMAKO GARTENHAUS
LISA 14,2 m²



PALMAKO GARTENHAUS
LISA 19,4 m²



PALMAKO GARTENHAUS
HEIDI 11,7 m²



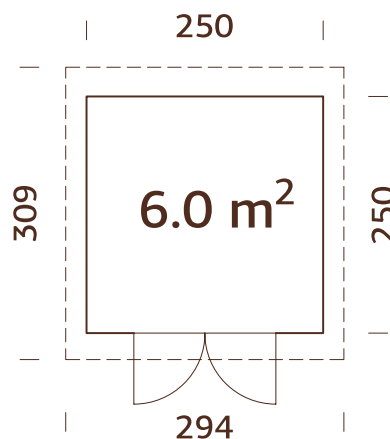
PALMAKO GARTENHAUS
HEIDI 19,7 m²



PALMAKO GARTENHAUS
HEIDI 22,8 m²

PALMAKO GARTENHAUS LARA 6,0 m²

ARTIKELNUMMER: 101430



PRODUKTBESCHREIBUNG

Wandaußenmaße:

250 x 250 cm

Umbauter Raum: 12,8 m³

Tür-/Fensterart: Garden

Tür-/Fensterglas:

Echtglas, 4 mm

Türen, Durchgangsmaß:

140 x 180 cm

Türschwelle: niedrig,

abgedeckt mit Edelstahl

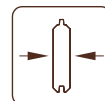
Dachbretter: 16 mm

Dachfläche: 9,0 m²

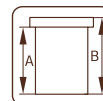
Dachneigung: 1,0°

Bruttogrundfläche: 6,3 m²

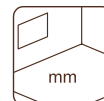
Modernes Eckverbindungssystem



28 mm



A: 197 cm
B: 221 cm



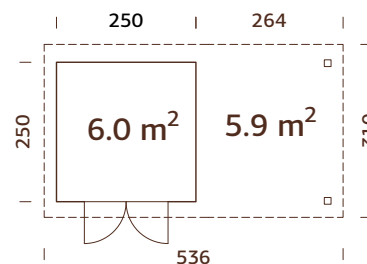
Fußboden als Option!
19 mm

OPTIONAL

Fußboden, Dachpappe: 2 Rollen, SBS-Dacheindeckung: 2 Rollen, Dachpappennägel, EPDM, Regenrinnen, Schleppdach, zusätzliche Türen und Fenster. Siehe unter Zusatzartikeln, Seite 242-257.

PALMAKO GARTENHAUS LARA 6,0+5,9 m²

ARTIKELNUMMER: 101587



PRODUKTBESCHREIBUNG

Wandaußenmaße:

487 x 250 cm

Umbauter Raum:

12,8 + 12,4 m³

Tür-/Fensterart: Garden

Tür-/Fensterglas:

Echtglas, 4 mm

Türen, Durchgangsmaß:

140 x 180 cm

Türschwelle: niedrig,

abgedeckt mit Edelstahl

Dachbretter: 16 mm

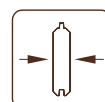
Dachfläche: 15,2 m²

Dachneigung: 1,0°

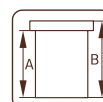
Bruttogrundfläche: 12,2 m²

Kann auch spiegelverkehrt aufgebaut werden

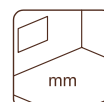
Modernes Eckverbindungssystem



28 mm



A: 197 cm
B: 221 cm



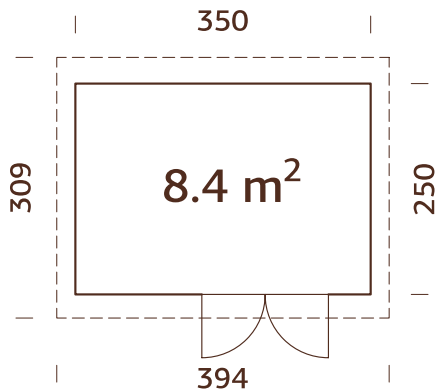
Fußboden als Option!
19 mm

OPTIONAL

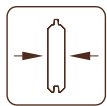
Fußboden, Dachpappe: 5 Rollen, SBS-Dacheindeckung: 5 Rollen, Dachpappennägel, EPDM, Regenrinnen, Schleppdach, zusätzliche Türen und Fenster. Siehe unter Zusatzartikeln, Seite 242-257.

PALMAKO GARTENHAUS LARA 8,4 m²

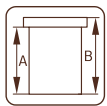
ARTIKELNUMMER: 101547



Modernes Eckverbindungssystem



28 mm



A: 197 cm
B: 221 cm



Fußboden als
Option!
19 mm

PRODUKTBESCHREIBUNG

Wandaußenmaße:

350 x 250 cm

Umbauter Raum: 18,0 m³

Tür-/Fenstertyp: Garden

Tür-/Fensterglas:

Echtglas, 4 mm

Türen, Durchgangsmaß:

140 x 180 cm

Türschwelle: niedrig,
abgedeckt mit Edelstahl

Dachbretter: 16 mm

Dachfläche: 12,2 m²

Dachneigung: 1,0°

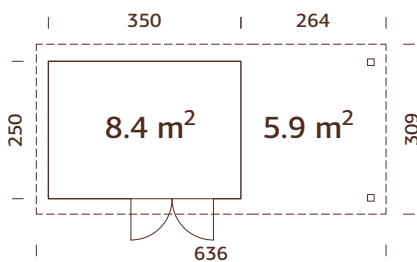
Bruttogrundfläche: 8,8 m²

OPTIONAL

Fußboden, Dachpappe: 2 Rollen, SBS-Dacheindeckung: 2 Rollen, Dachpappennägel, EPDM, Regenrinnen, Schleppdach, zusätzliche Türen und Fenster. Siehe unter Zusatzartikeln, Seite 242-257.

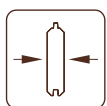
PALMAKO GARTENHAUS LARA 8,4+5,9 m²

ARTIKELNUMMER: 101603

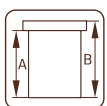


Kann auch spiegelverkehrt aufgebaut werden

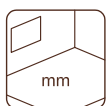
Modernes Eckverbindungssystem



28 mm



A: 197 cm
B: 221 cm



Fußboden als
Option!
19 mm

PRODUKTBESCHREIBUNG

Wandaußenmaße:

587 x 250 cm

Umbauter Raum: 18,0 + 12,4 m³

Tür-/Fenstertyp: Garden

Tür-/Fensterglas:

Echtglas, 4 mm

Tür-/Fensterglas:

Echtglas, 4 mm

Türen, Durchgangsmaß:

140 x 180 cm

Türschwelle: niedrig,
abgedeckt mit Edelstahl

Dachbretter: 16 mm

Dachfläche: 18,1 m²

Dachneigung: 1,0°

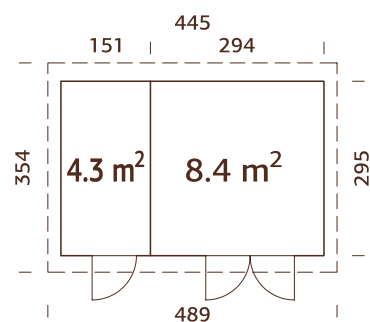
Bruttogrundfläche: 14,7 m²

OPTIONAL

Fußboden, Dachpappe: 5 Rollen, SBS-Dacheindeckung: 5 Rollen, Dachpappennägel, EPDM, Regenrinnen, Schleppdach, zusätzliche Türen und Fenster. Siehe unter Zusatzartikeln, Seite 242-257.

PALMAKO GARTENHAUS LARA 12,7 m²

ARTIKELNUMMER: 101329



PRODUKTBESCHREIBUNG

Wandaußenmaße:

445 x 295 cm

Umbauter Raum: 27,2 m³

Tür-/Fenstertyp: Garden

Tür-/Fensterglas:

Echtglas, 4 mm

Türen, Durchgangsmaß:

73 x 180 cm, 140 x 180 cm

Türschwelle: niedrig,
abgedeckt mit Edelstahl

Dachbretter: 16 mm

Dachfläche: 17,3 m²

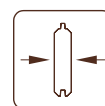
Dachneigung: 1,0°

Bruttogrundfläche: 13,1 m²

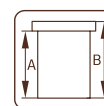
Modernes Eckverbindungssystem

OPTIONAL

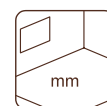
Fußboden, Dachpappe: 3 Rollen, SBS-Dacheindeckung: 3 Rollen, Dachpappennägel, EPDM, Regenrinnen, Schleppdach, zusätzliche Türen und Fenster. Siehe unter Zusatzartikeln, Seite 242-257.



28 mm



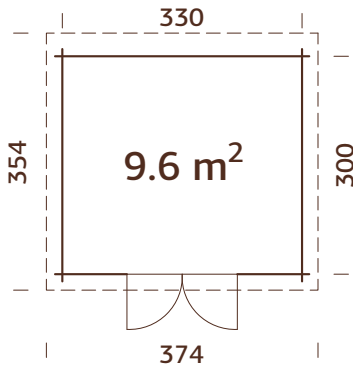
A: 197 cm
B: 221 cm



Fußboden als Option!
19 mm

PALMAKO GARTENHAUS ELSA 9,6 m²

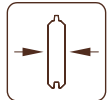
ARTIKELNUMMER: 101552



BEHANDLUNGSOPTIONEN



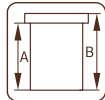
101553
hellbraun
tauchgründiert



28 mm



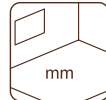
101555
grau
tauchgründiert



A: 211 cm
B: 221 cm



101554
transparent
tauchgründiert



Fußboden als Option!
19 mm

PRODUKTBESCHREIBUNG

Bohlenmaße: 350 x 320 cm

Umbauter Raum: 20,4 m³

Tür-/Fensterart: Garden

Tür-/Fensterglas:

Echtglas, 4 mm

Türen, Durchgangsmaß:

140 x 180 cm

Türschwelle: niedrig,

abgedeckt mit Edelstahl

Dachbretter: 19 mm

Dachfläche: 13,2 m²

Dachneigung: 0,9°

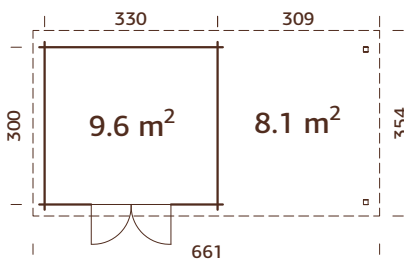
Bruttogrundfläche: 9,9 m²

OPTIONAL

Fußboden, Dachpappe: 3 Rollen, SBS-Dacheindeckung: 3 Rollen, Dachpappennägel, EPDM, Regenrinnen, Schleppdach, zusätzliche Türen und Fenster. Siehe unter Zusatzartikeln, Seite 242-257.

PALMAKO GARTENHAUS ELSA 9,6+8,1 m²

ARTIKELNUMMER: 101619

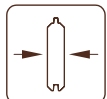


Kann auch spiegelverkehrt aufgebaut werden

BEHANDLUNGSOPTIONEN



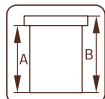
101620
hellbraun
tauchgründiert



28 mm



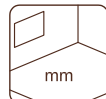
101622
grau
tauchgründiert



A: 211 cm
B: 221 cm



101621
transparent
tauchgründiert



Fußboden als Option!
19 mm

PRODUKTBESCHREIBUNG

Bohlenmaße: 637 x 320 cm

Umbauter Raum:

20,4 + 17,0 m³

Tür-/Fensterart: Garden

Tür-/Fensterglas:

Echtglas, 4 mm

Türen, Durchgangsmaß:

140 x 180 cm

Türschwelle: niedrig,

abgedeckt mit Edelstahl

Dachbretter: 19 mm

Dachfläche: 23,4 m²

Dachneigung: 0,9°

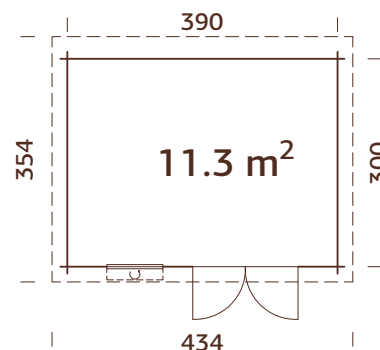
Bruttogrundfläche: 18,5 m²

OPTIONAL

Fußboden, Dachpappe: 5 Rollen, SBS-Dacheindeckung: 5 Rollen, Dachpappennägel, EPDM, Regenrinnen, Schleppdach, zusätzliche Türen und Fenster. Siehe unter Zusatzartikeln, Seite 242-257.

PALMAKO GARTENHAUS ELSA 11,3 m²

ARTIKELNUMMER: 102006



PRODUKTBESCHREIBUNG

Bohlenmaße: 410 x 320 cm

Umbauter Raum: 24,2 m³

Tür-/Fenstertyp: Garden

Tür-/Fensterglas:

Echtglas, 4 mm

Maße Fensteröffnung:

70 x 43 cm

Türen, Durchgangsmaß:

140 x 180 cm

Türschwelle: niedrig,
abgedeckt mit Edelstahl

Dachbretter: 19 mm

Dachfläche: 15,4 m²

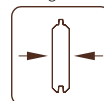
Dachneigung: 0,9°

Bruttogrundfläche: 11,7 m²

BEHANDLUNGSOPTIONEN



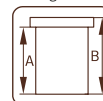
102007
hellbraun
tauchgrundiert



28 mm



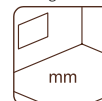
102009
grau
tauchgrundiert



A: 211 cm
B: 221 cm



102008
transparent
tauchgrundiert



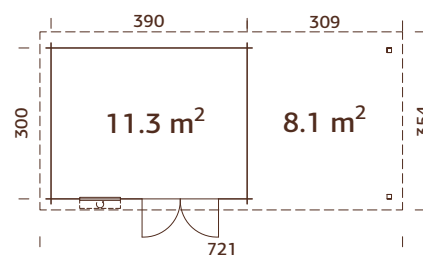
Fußboden als Option!
19 mm

OPTIONAL

Fußboden, Dachpappe: 3 Rollen, SBS-Dacheindeckung: 3 Rollen, Dachpappennägel, EPDM, Regenrinnen, Schleppdach, zusätzliche Türen und Fenster. Siehe unter Zusatzartikeln, Seite 242-257.

PALMAKO GARTENHAUS ELSA 11,3+8,1 m²

ARTIKELNUMMER: 102014



Kann auch spiegelverkehrt aufgebaut werden

PRODUKTBESCHREIBUNG

Bohlenmaße: 697 x 320 cm

Umbauter Raum:

24,2 + 17,0 m³

Tür-/Fenstertyp: Garden

Tür-/Fensterglas:

Echtglas, 4 mm

Maße Fensteröffnung:

70 x 43 cm

Türen, Durchgangsmaß:

140 x 180 cm

Türschwelle: niedrig,
abgedeckt mit Edelstahl

Dachbretter: 19 mm

Dachfläche: 25,5 m²

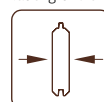
Dachneigung: 0,9°

Bruttogrundfläche: 20,3 m²

BEHANDLUNGSOPTIONEN



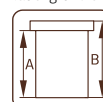
102015
hellbraun
tauchgrundiert



28 mm



102017
grau
tauchgrundiert



A: 211 cm
B: 221 cm



102016
transparent
tauchgrundiert



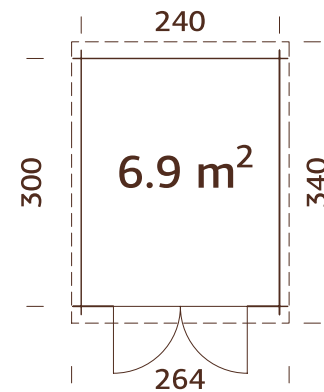
Fußboden als Option!
19 mm

OPTIONAL

Fußboden, Dachpappe: 5 Rollen, SBS-Dacheindeckung: 5 Rollen, Dachpappennägel, EPDM, Regenrinnen, Schleppdach, zusätzliche Türen und Fenster. Siehe unter Zusatzartikeln, Seite 242-257.

PALMAKO GARTENHAUS ELLA 6,9 m²

ARTIKELNUMMER: 101453



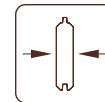
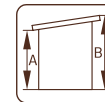
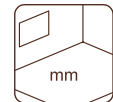
PRODUKTBESCHREIBUNG

Bohlenmaße: 260 x 320 cm**Umbauter Raum:** 14,2 m³**Tür-/Fenstertyp:** Garden**Türglas:** gehärtetes Glas,
4 mm**Türen, Durchgangsmaß:**

151 x 175 cm

Türschwelle: niedrig,
abgedeckt mit Edelstahl**Dachbretter:** 19 mm**Dachfläche:** 8,7 m²**Dachneigung:** 2,2°**Bruttogrundfläche:** 7,2 m²

BEHANDLUNGSOPTIONEN

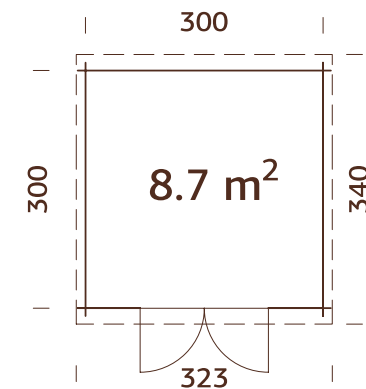
**101454**
hellbraun
tauchgrundiert**28 mm****101456**
grau
tauchgrundiert**A: 199 cm**
B: 214 cm**101455**
transparent
tauchgrundiert**Fußboden als Option!**
19 mm

OPTIONAL

Fußboden, Dachpappe: 2 Rollen, SBS-Dacheindeckung: 2 Rollen, Dachpappennägel, EPDM, Regenrinnen, zusätzliche Tür. Siehe unter Zusatzartikeln, Seite 242-257.

PALMAKO GARTENHAUS ELLA 8,7 m²

ARTIKELNUMMER: 101543



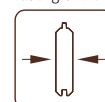
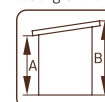
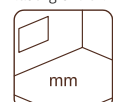
PRODUKTBESCHREIBUNG

Bohlenmaße: 320 x 320 cm**Umbauter Raum:** 17,8 m³**Tür-/Fenstertyp:** Garden**Türglas:** gehärtetes Glas,
4 mm**Türen, Durchgangsmaß:**

151 x 175 cm

Türschwelle: niedrig,
abgedeckt mit Edelstahl**Dachbretter:** 19 mm**Dachfläche:** 10,8 m²**Dachneigung:** 2,2°**Bruttogrundfläche:** 9,0 m²

BEHANDLUNGSOPTIONEN

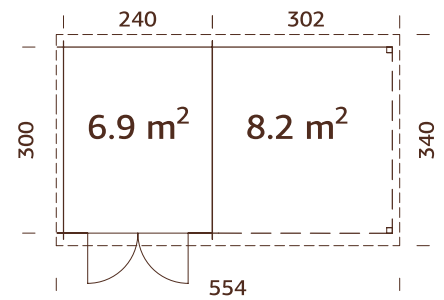
**101544**
hellbraun
tauchgrundiert**28 mm****101546**
grau
tauchgrundiert**A: 199 cm**
B: 214 cm**101545**
transparent
tauchgrundiert**Fußboden als Option!**
19 mm

OPTIONAL

Fußboden, Dachpappe: 3 Rollen, SBS-Dacheindeckung: 3 Rollen, Dachpappennägel, EPDM, Regenrinnen, zusätzliche Tür. Siehe unter Zusatzartikeln, Seite 242-257.

PALMAKO GARTENHAUS ELLA 6,9+8,2 m²

ARTIKELNUMMER: 101595



Kann auch spiegelverkehrt aufgebaut werden

PRODUKTBESCHREIBUNG

Bohlenmaße: 550 x 320 cm

Umbauter Raum:

14,2 + 16,6 m³

Tür-/Fenstertyp: Garden

Türglas: gehärtetes Glas,
4 mm

Türen, Durchgangsmaß:

151 x 175 cm

Türschwelle: niedrig,
abgedeckt mit Edelstahl

Dachbretter: 19 mm

Dachfläche: 18,5 m²

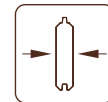
Dachneigung: 2,2°

Bruttogrundfläche: 15,9 m²

BEHANDLUNGSOPTIONEN



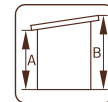
101596
hellbraun
tauchgründiert



28 mm



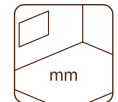
101598
grau
tauchgründiert



A: 199 cm
B: 214 cm



101597
transparent
tauchgründiert



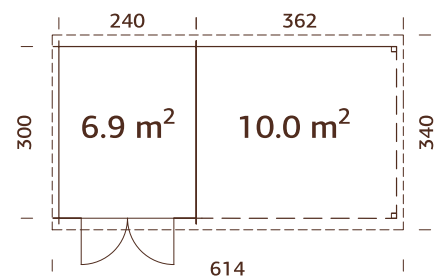
Fußboden als Option!
19 mm

OPTIONAL

Fußboden, Dachpappe: 5 Rollen, SBS-Dacheindeckung: 5 Rollen, Dachpappennägel, EPDM, Regenrinnen, zusätzliche Tür. Siehe unter Zusatzartikeln, Seite 242-257.

PALMAKO GARTENHAUS ELLA 6,9+10,0 m²

ARTIKELNUMMER: 101607



Kann auch spiegelverkehrt aufgebaut werden

PRODUKTBESCHREIBUNG

Bohlenmaße: 610 x 320 cm

Umbauter Raum:

14,2 + 19,9 m³

Tür-/Fenstertyp: Garden

Türglas: gehärtetes Glas,
4 mm

Türen, Durchgangsmaß:

151 x 175 cm

Türschwelle: niedrig,
abgedeckt mit Edelstahl

Dachbretter: 19 mm

Dachfläche: 20,5 m²

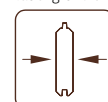
Dachneigung: 2,2°

Bruttogrundfläche: 17,7 m²

BEHANDLUNGSOPTIONEN



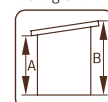
101608
hellbraun
tauchgründiert



28 mm



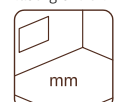
101610
grau
tauchgründiert



A: 199 cm
B: 214 cm



101609
transparent
tauchgründiert



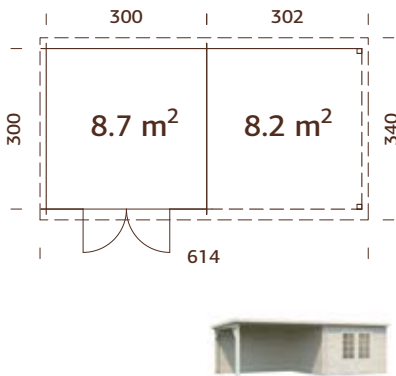
Fußboden als Option!
19 mm

OPTIONAL

Fußboden, Dachpappe: 5 Rollen, SBS-Dacheindeckung: 5 Rollen, Dachpappennägel, EPDM, Regenrinnen, zusätzliche Tür. Siehe unter Zusatzartikeln, Seite 242-257.

PALMAKO GARTENHAUS ELLA 8,7+8,2 m²

ARTIKELNUMMER: 101611

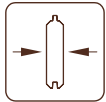


Kann auch spiegelverkehrt aufgebaut werden

BEHANDLUNGSOPTIONEN



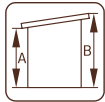
101612
hellbraun
tauchgründiert



28 mm



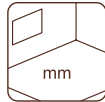
101614
grau
tauchgründiert



A: 199 cm
B: 214 cm



101613
transparent
tauchgründiert



Fußboden als Option!
19 mm

PRODUKTBESCHREIBUNG

Bohlenmaße: 610 x 320 cm

Umbauter Raum:

17,8 + 16,6 m³

Tür-/Fenstertyp: Garden

Türglas: gehärtetes Glas,
4 mm

Türen, Durchgangsmaß:

151 x 175 cm

Türschwelle: niedrig,
abgedeckt mit Edelstahl

Dachbretter: 19 mm

Dachfläche: 20,5 m²

Dachneigung: 2,2°

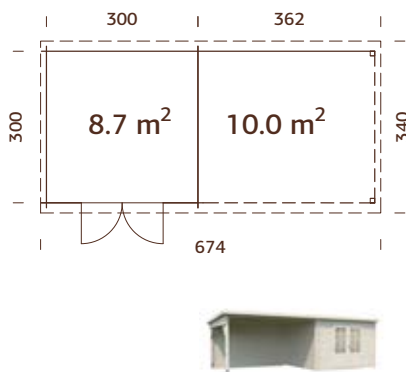
Bruttogrundfläche: 17,7 m²

OPTIONAL

Fußboden, Dachpappe: 5 Rollen, SBS-Dacheindeckung: 5 Rollen, Dachpappennägel, EPDM, Regenrinnen, zusätzliche Tür. Siehe unter Zusatzartikeln, Seite 242-257.

PALMAKO GARTENHAUS ELLA 8,7+10,0 m²

ARTIKELNUMMER: 101623

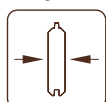


Kann auch spiegelverkehrt aufgebaut werden

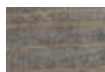
BEHANDLUNGSOPTIONEN



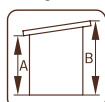
101624
hellbraun
tauchgründiert



28 mm



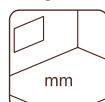
101626
grau
tauchgründiert



A: 199 cm
B: 214 cm



101625
transparent
tauchgründiert



Fußboden als Option!
19 mm

PRODUKTBESCHREIBUNG

Bohlenmaße: 670 x 320 cm

Umbauter Raum:

17,8 + 19,9 m³

Tür-/Fenstertyp: Garden

Türglas: gehärtetes Glas,
4 mm

Türen, Durchgangsmaß:

151 x 175 cm

Türschwelle: niedrig,
abgedeckt mit Edelstahl

Dachbretter: 19 mm

Dachfläche: 22,5 m²

Dachneigung: 2,2°

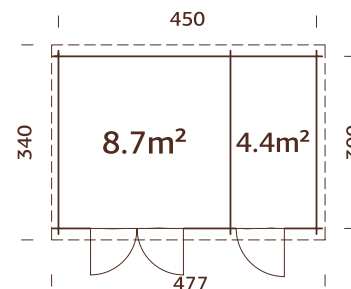
Bruttogrundfläche: 19,5 m²

OPTIONAL

Fußboden, Dachpappe: 5 Rollen, SBS-Dacheindeckung: 5 Rollen, Dachpappennägel, EPDM, Regenrinnen, zusätzliche Tür. Siehe unter Zusatzartikeln, Seite 242-257.

PALMAKO GARTENHAUS ELLA 13,1 m²

ARTIKELNUMMER: 108218



PRODUKTBESCHREIBUNG

Bohlenmaße: 470 x 320 cm

Umbauter Raum: 26,8 m³

Tür-/Fenstertyp: Garden

Türglas: gehärtetes Glas,
4 mm

Türen, Durchgangsmaß:

73 x 175, 151 x 175 cm

Türschwelle: niedrig,
abgedeckt mit Edelstahl

Dachbretter: 19 mm

Dachfläche: 15,8 m²

Dachneigung: 2,2°

Bruttogrundfläche: 13,5 m²

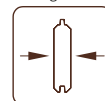
OPTIONAL

Fußboden, Dachpappe: 3 Rollen, SBS-Dacheindeckung: 3 Rollen, Dachpappennägel, EPDM, Regenrinnen, zusätzliche Tür. Siehe unter Zusatzartikeln, Seite 242-257.

BEHANDLUNGSOPTIONEN



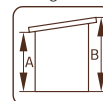
108219
hellbraun
tauchgründiert



28 mm



108220
grau
tauchgründiert



A: 199 cm
B: 214 cm



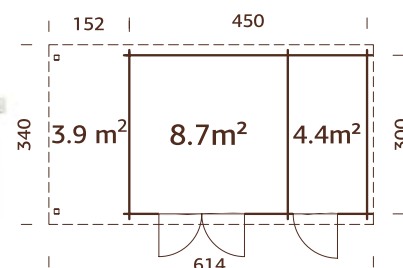
108221
transparent
tauchgründiert



Fußboden als Option!
19 mm

PALMAKO GARTENHAUS ELLA 13,1+3,9 m²

ARTIKELNUMMER: 108222



Kann auch spiegelverkehrt aufgebaut werden

PRODUKTBESCHREIBUNG

Bohlenmaße: 610 x 320 cm

Umbauter Raum:
26,8 + 8,0 m³

Tür-/Fenstertyp: Garden

Türglas: gehärtetes Glas,
4 mm

Türen, Durchgangsmaß:

73 x 175, 151 x 175 cm

Türschwelle: niedrig,
abgedeckt mit Edelstahl

Dachbretter: 19 mm

Dachfläche: 20,9 m²

Dachneigung: 2,2°

Bruttogrundfläche: 17,8 m²

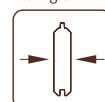
OPTIONAL

Fußboden, Dachpappe: 5 Rollen, SBS-Dacheindeckung: 5 Rollen, Dachpappennägel, EPDM, Regenrinnen, zusätzliche Tür. Siehe unter Zusatzartikeln, Seite 242-257.

BEHANDLUNGSOPTIONEN



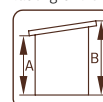
108223
hellbraun
tauchgründiert



28 mm



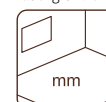
108224
grau
tauchgründiert



A: 199 cm
B: 214 cm



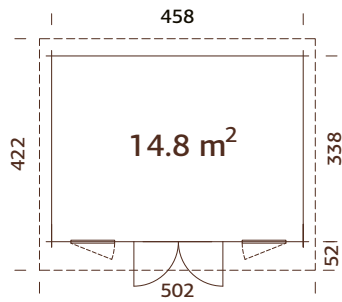
108225
transparent
tauchgründiert



Fußboden als Option!
19 mm

PALMAKO GARTENHAUS BRET 14,8 m²

ARTIKELNUMMER: 109159

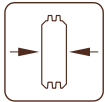


Doppelverglast

BEHANDLUNGSOPTIONEN



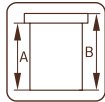
109161
hellbraun
tauchgründiert



44 mm



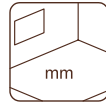
109162
grau
tauchgründiert



A: 227 cm
B: 254 cm



109160
transparent
tauchgründiert



Inklusive
19 mm

PRODUKTBESCHREIBUNG

Bohlenmaße: 478 x 358 cm

Umbauter Raum: 34,8 m³

Tür-/Fenstertyp: Garten+

Tür-/Fensterglas:

Doppelglas, gehärtet,
4-6-4 mm

Maße Fensteröffnung:

66 x 167 cm

Türen, Durchgangsmaß:

151 x 186 cm

Türschwelle: niedrig,
abgedeckt mit Edelstahl

Dachbretter: 19 mm

Dachfläche: 20,4 m²

Dachneigung: 2,8°

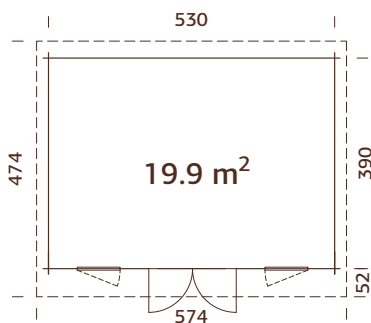
Bruttogrundfläche: 15,5 m²

OPTIONAL

Dachpappe: 5 Rollen, SBS-Dacheindeckung: 5 Rollen, Dachpappennägel, EPDM, Regenrinnen, Anbauschuppen, Schleppdach, zusätzliche Türen und Fenster. Siehe unter Zusatzartikeln, Seite 242-257.

PALMAKO GARTENHAUS BRET 19,9 m²

ARTIKELNUMMER: 109163

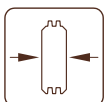


Doppelverglast

BEHANDLUNGSOPTIONEN



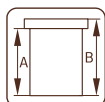
109165
hellbraun
tauchgründiert



44 mm



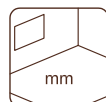
109166
grau
tauchgründiert



A: 227 cm
B: 254 cm



109164
transparent
tauchgründiert



Inklusive
19 mm

PRODUKTBESCHREIBUNG

Bohlenmaße: 550 x 410 cm

Umbauter Raum: 46,8 m³

Tür-/Fenstertyp: Garten+

Tür-/Fensterglas:

Doppelglas, gehärtet,
4-6-4 mm

Maße Fensteröffnung:

66 x 167 cm

Türen, Durchgangsmaß:

151 x 186 cm

Türschwelle: niedrig,
abgedeckt mit Edelstahl

Dachbretter: 19 mm

Dachfläche: 26,3 m²

Dachneigung: 2,4°

Bruttogrundfläche: 20,7 m²

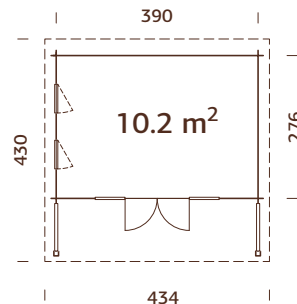
OPTIONAL

Dachpappe: 6 Rollen, SBS-Dacheindeckung: 6 Rollen, Dachpappennägel, EPDM, Regenrinnen, Anbauschuppen, Schleppdach, zusätzliche Türen und Fenster. Siehe unter Zusatzartikeln, Seite 242-257.

PALMAKO GARTENHAUS CAROLINE 10,2 m²

NEU!

ARTIKELNUMMER: 109503



Doppelverglast



PRODUKTBESCHREIBUNG

Bohlenmaße: 410 x 296 cm

Umbauter Raum: 24,0 m³

Tür-/Fenstertyp: Garden+

Tür-/Fensterglas:

Doppelglas, gehärtet,
4-6-4 mm

Maße Fensteröffnung:

44 x 157 cm

Türen, Durchgangsmaß:

120 x 183 cm

Türschwelle: niedrig,

abgedeckt mit Edelstahl

Dachbretter: 19 mm

Dachfläche: 17,7 m²

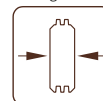
Dachneigung: 3,5°

Bruttogrundfläche: 10,8 m²

BEHANDLUNGSOPTIONEN



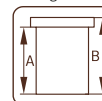
109505
hellbraun
tauchgründiert



44 mm



109506
grau
tauchgründiert



A: 228 cm
B: 257 cm



109504
transparent
tauchgründiert



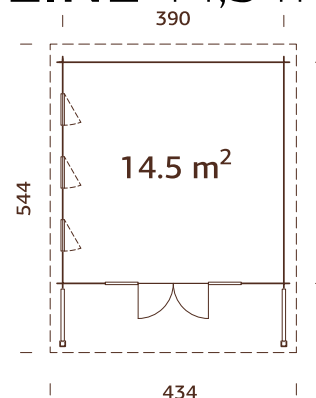
Inklusive
19 mm

OPTIONAL

Dachpappe: 3 Rollen, SBS-Dacheindeckung: 3 Rollen, Dachpappennägel, Regenrinnen, zusätzliche Türen und Fenster. Siehe unter Zusatzartikeln, Seite 242-257.

PALMAKO GARTENHAUS CAROLINE 14,5 m²

ARTIKELNUMMER: 108981



Doppelverglast



PRODUKTBESCHREIBUNG

Bohlenmaße: 410 x 410 cm

Umbauter Raum: 32,5 m³

Tür-/Fenstertyp: Garden+

Tür-/Fensterglas:

Doppelglas, gehärtet,
4-6-4 mm

Maße Fensteröffnung:

44 x 157 cm

Türen, Durchgangsmaß:

120 x 183 cm

Türschwelle: niedrig,

abgedeckt mit Edelstahl

Dachbretter: 19 mm

Dachfläche: 23,2 m²

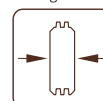
Dachneigung: 2,4°

Bruttogrundfläche: 15,2 m²

BEHANDLUNGSOPTIONEN



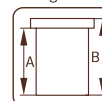
108983
hellbraun
tauchgründiert



44 mm



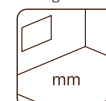
108984
grau
tauchgründiert



A: 228 cm
B: 257 cm



108982
transparent
tauchgründiert



Inklusive
19 mm

OPTIONAL

Dachpappe: 4 Rollen, SBS-Dacheindeckung: 4 Rollen, Dachpappennägel, EPDM, Regenrinnen, zusätzliche Türen und Fenster. Siehe unter Zusatzartikeln, Seite 242-257.

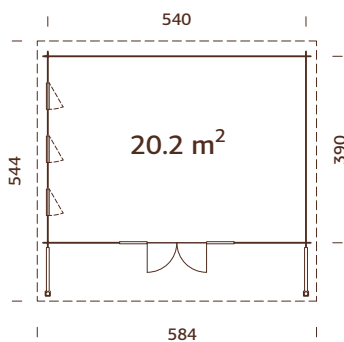


PALMAKO GARTENHAUS CAROLINE 20,2 m²

ARTIKELNUMMER: 109490

NEU!

PALMAKO GARTENHÄUSER
FLACHDACH
72-93

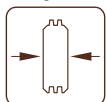


Doppelverglast

BEHANDLUNGSOPTIONEN



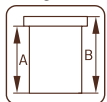
109492
hellbraun
tauchgründert



44 mm



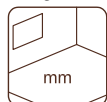
109493
grau
tauchgründert



A: 228 cm
B: 257 cm



109491
transparent
tauchgründert



Inklusive
19 mm

PRODUKTBESCHREIBUNG

Bohlenmaße: 560 x 410 mm

Umbauter Raum: 47,7 m³

Tür-/Fenstertyp: Garden+

Tür-/Fensterglas:

Doppelglas, gehärtet,
4-6-4 mm

Maße Fensteröffnung:

44 x 157 cm

Türen, Durchgangsmaß:

120 x 183 cm

Türschwelle: niedrig,

abgedeckt mit Edelstahl

Dachbretter: 19 mm

Dachfläche: 30,5 m²

Dachneigung: 2,4°

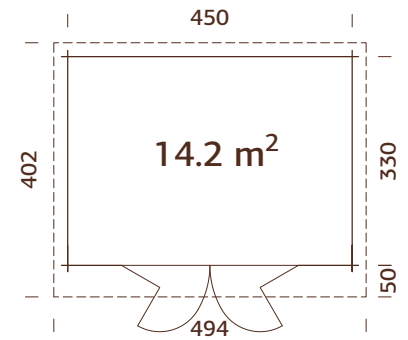
Bruttogrundfläche: 21,1 m²

OPTIONAL

Dachpappe: 7 Rollen, SBS-Dacheindeckung: 7 Rollen, Dachpappennägel, Regenrinnen, zusätzliche Türen und Fenster. Siehe unter Zusatzartikeln, Seite 242-257.

PALMAKO GARTENHAUS LEA 14,2 m²

ARTIKELNUMMER: 101728



Doppelfalttüren
Doppelverglast

PRODUKTBESCHREIBUNG

Bohlenmaße: 470 x 350 cm
Umbauter Raum: 31,6 m³
Tür-/Fenstertyp: Garden+
Tür-/Fensterglas:
Doppelglas, gehärtet,
4-6-4 mm

Doppelfalttüren,
Durchgangsmaß:
263 x 184 cm
Türschwelle: niedrig,
abgedeckt mit Edelstahl

Dachbretter: 19 mm
Dachfläche: 19,2 m²
Dachneigung: 4,0°
Bruttogrundfläche: 14,9 m²

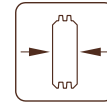
OPTIONAL

Dachpappe: 3 Rollen, SBS-Dacheindeckung: 3 Rollen, Dachpappennägel, EPDM, Regenrinnen, Anbauschuppen, Schleppdach, zusätzliche Tür. Siehe unter Zusatzartikeln, Seite 242-257.

BEHANDLUNGSOPTIONEN



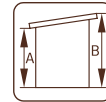
101729
hellbraun
tauchgrundiert



44 mm



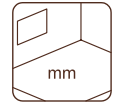
101731
grau
tauchgrundiert



A: 211 cm
B: 244 cm



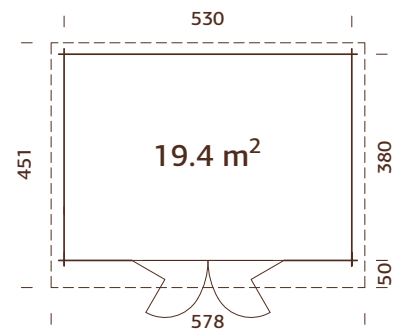
101730
transparent
tauchgrundiert



Inklusive
19 mm

PALMAKO GARTENHAUS LEA 19,4 m²

ARTIKELNUMMER: 101736



Doppelfalttüren
Doppelverglast

PRODUKTBESCHREIBUNG

Bohlenmaße: 550 x 400 cm
Umbauter Raum: 42,0 m³
Tür-/Fenstertyp: Garden+
Tür-/Fensterglas:
Doppelglas, gehärtet,
4-6-4 mm

Doppelfalttüren,
Durchgangsmaß:
263 x 184 cm
Türschwelle: niedrig,
abgedeckt mit Edelstahl

Dachbretter: 19 mm
Dachfläche: 25,8 m²
Dachneigung: 5,2°
Bruttogrundfläche: 20,1 m²

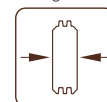
OPTIONAL

Dachpappe: 6 Rollen, SBS-Dacheindeckung: 6 Rollen, Dachpappennägel, EPDM, Regenrinnen, Anbauschuppen, Schleppdach, zusätzliche Tür. Siehe unter Zusatzartikeln, Seite 242-257.

BEHANDLUNGSOPTIONEN



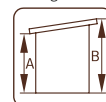
101737
hellbraun
tauchgrundiert



44 mm



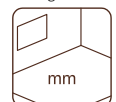
101739
grau
tauchgrundiert



A: 200 cm
B: 249 cm



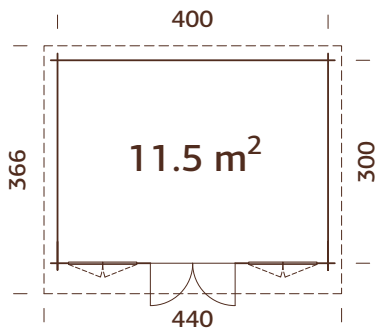
101738
transparent
tauchgrundiert



Inklusive
19 mm

PALMAKO GARTENHAUS LISA 11,5 m²

ARTIKELNUMMER: 102281



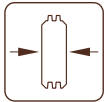
Tür- und Fenstersprossen inklusive



BEHANDLUNGSOPTIONEN



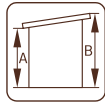
102282
hellbraun
tauchgrundiert



34 mm



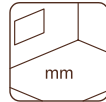
102284
grau
tauchgrundiert



A: 211 cm
B: 234 cm



102283
transparent
tauchgrundiert



Inklusive
19 mm

PRODUKTBESCHREIBUNG

Bohlenmaße: 420 x 320 cm**Umbauter Raum:** 25,6 m³**Tür-/Fenstertyp:** Garden**Fensterglas:**

Echtglas, 4 mm

Türglas:

gehärtetes Glas, 4 mm

Maße Fensteröffnung:

90 x 123 cm

Türen, Durchgangsmaß:

114 x 186 cm

Türschwelle: niedrig,

abgedeckt mit Edelstahl

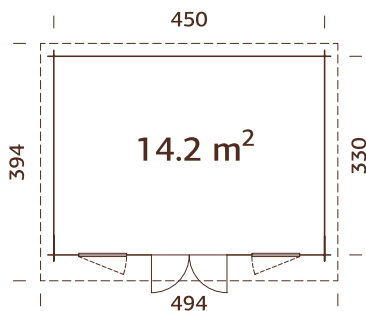
Dachbretter: 19 mm**Dachfläche:** 16,1 m²**Dachneigung:** 4,4°**Bruttogrundfläche:** 12,0 m²

OPTIONAL

Dachpappe: 3 Rollen, SBS-Dacheindeckung: 3 Rollen, Dachpappennägel, EPDM, Regenrinnen, Anbauschuppen, Schleppdach, zusätzliche Türen und Fenster. Siehe unter Zusatzartikeln, Seite 242-257.

PALMAKO GARTENHAUS LISA 14,2 m²

ARTIKELNUMMER: 102197



Doppelverglast

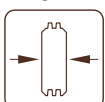
Tür- und Fenstersprossen inklusive



BEHANDLUNGSOPTIONEN



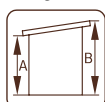
102198
hellbraun
tauchgrundiert



44 mm



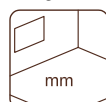
102200
grau
tauchgrundiert



A: 211 cm
B: 239 cm



102199
transparent
tauchgrundiert



Inklusive
19 mm

PRODUKTBESCHREIBUNG

Bohlenmaße: 470 x 350 cm**Umbauter Raum:** 31,6 m³**Tür-/Fenstertyp:** Garden+**Fensterglas:**

Doppelglas, 3-6-3 mm

Türglas: Doppelglas,

gehärtet, 4-6-4 mm

Maße Fensteröffnung:

60 x 111 cm

Türen, Durchgangsmaß:

151 x 175 cm

Türschwelle: niedrig,

abgedeckt mit Edelstahl

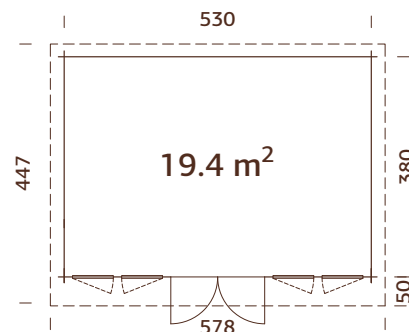
Dachbretter: 19 mm**Dachfläche:** 19,2 m²**Dachneigung:** 4,0°**Bruttogrundfläche:** 14,9 m²

OPTIONAL

Dachpappe: 3 Rollen, SBS-Dacheindeckung: 3 Rollen, Dachpappennägel, EPDM, Regenrinnen, Anbauschuppen, Schleppdach, zusätzliche Türen und Fenster. Siehe unter Zusatzartikeln, Seite 242-257.

PALMAKO GARTENHAUS LISA 19,4 m²

ARTIKELNUMMER: 101749



Doppelverglast
Includes door
and window bars.



PRODUKTBESCHREIBUNG

Bohlenmaße: 550 x 400 cm

Umbauter Raum: 41,9 m³

Tür-/Fenstertyp: Garden+

Fensterglas:

Doppelglas, 3-6-3 mm

Türglas: Doppelglas,

gehärtet, 4-6-4 mm

Maße Fensteröffnung:

60 x 111 cm

Türen, Durchgangsmaß:

151 x 175 cm

Türschwelle: niedrig,

abgedeckt mit Edelstahl

Dachbretter: 19 mm

Dachfläche: 25,4 m²

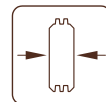
Dachneigung: 5,2°

Bruttogrundfläche: 20,1 m²

BEHANDLUNGSOPTIONEN



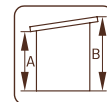
101750
hellbraun
tauchgründiert



44 mm



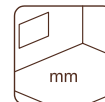
101752
grau
tauchgründiert



A: 200 cm
B: 234 cm



101751
transparent
tauchgründiert



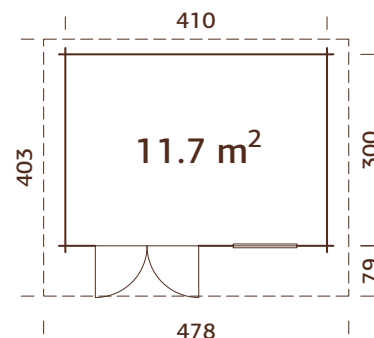
Inklusive
19 mm

OPTIONAL

Dachpappe: 6 Rollen, SBS-Dacheindeckung: 6 Rollen, Dachpappennägel, EPDM, Regenrinnen, Anbauschuppen, Schleppdach, zusätzliche Türen und Fenster. Siehe unter Zusatzartikeln, Seite 242-257.

PALMAKO GARTENHAUS HEIDI 11,7 m²

ARTIKELNUMMER: 106355



Doppelverglast

PRODUKTBESCHREIBUNG

Bohlenmaße: 430 x 320 cm

Umbauter Raum: 26,7 m³

Tür-/Fenstertyp: Summer

Tür-/Fensterglas:

Doppelglas, gehärtet,
4-9-4 mm

Festes Fenster, liches Maß:

90 x 168 cm

Türen, Durchgangsmaß:

151 x 183 cm

Türschwelle: niedrig,
abgedeckt mit Edelstahl

Dachbretter: 19 mm

Dachfläche: 18,6 m²

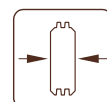
Dachneigung: 2,2°

Bruttogrundfläche: 12,3 m²

BEHANDLUNGSOPTIONEN



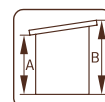
107283
hellbraun
tauchgründiert



44 mm



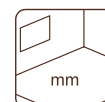
107284
grau
tauchgründiert



A: 222 cm
B: 244 cm



107286
transparent
tauchgründiert



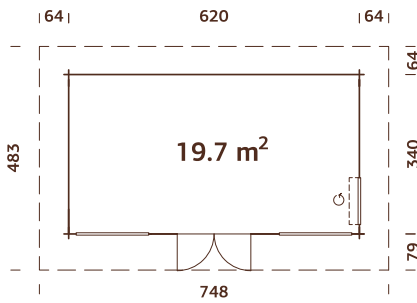
Inklusive
19 mm

OPTIONAL

Dachpappe: 3 Rollen, SBS-Dacheindeckung: 3 Rollen, Dachpappennägel, EPDM, Regenrinnen, zusätzliche Türen und Fenster. Siehe unter Zusatzartikeln, Seite 242-257.

PALMAKO GARTENHAUS HEIDI 19,7 m²

ARTIKELNUMMER: 106370



Doppelverglast

PRODUKTBESCHREIBUNG

Bohlenmaße: 640 x 360 cm**Umbauter Raum:** 49,5 m³**Tür-/Fenstertyp:** Summer**Tür-/Fensterglas:**Doppelglas, gehärtet,
4-9-4 mm**Maße Fensteröffnung:**

82 x 198 cm

Festes Fenster, liches Maß:

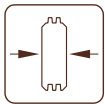
143 x 194 cm

Türen, Durchgangsmaß:

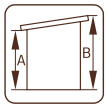
148 x 203 cm

Türschwelle: niedrig,

abgedeckt mit Edelstahl

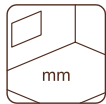
Dachbretter: 19 mm**Dachfläche:** 36,5 m²**Dachneigung:** 9,2°**Bruttogrundfläche:** 21,1 m²

70 mm



A: 236 cm

B: 314 cm



Inklusive

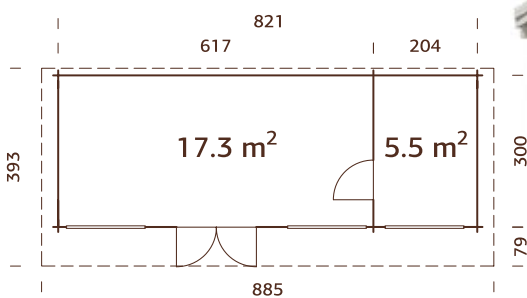
19 mm

OPTIONAL

Dachpappe: 6 Rollen, SBS-Dacheindeckung: 6 Rollen, Dachpappennägel, EPDM, Regenrinnen, zusätzliche Türen und Fenster. Siehe unter Zusatzartikeln, Seite 242-257.

PALMAKO GARTENHAUS HEIDI 22,8 m²

ARTIKELNUMMER: 106381



Doppelverglast

PRODUKTBESCHREIBUNG

Bohlenmaße:

840 x 320 cm

Umbauter Raum: 59,2 m³**Tür-/Fenstertyp:** Summer**Tür-/Fensterglas:**Doppelglas, gehärtet,
4-9-4 mm**Türen, Durchgangsmaß:**

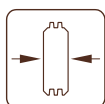
143 x 194 cm, 143 x 42 cm

Türen, Durchgangsmaß:

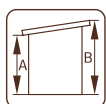
75 x 195 cm, 148 x 203 cm

Türschwelle: niedrig,

abgedeckt mit Edelstahl

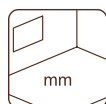
Dachbretter: 19 mm**Dachfläche:** 34,6 m²**Dachneigung:** 9,0°**Bruttogrundfläche:** 24,6 m²

70 mm



A: 236 cm

B: 270 cm



Inklusive

28 mm

OPTIONAL

Dachpappe: 6 Rollen, SBS-Dacheindeckung: 6 Rollen, Dachpappennägel, Regenrinnen, zusätzliche Türen und Fenster. Siehe unter Zusatzartikeln, Seite 242-257.

ZUSATZARTIKEL

SIEHE UNTER ZUSATZARTIKEL, SEITE 242-257



Haus	Art.-Nr.	Fußboden ¹	Dachpappe, Rollen	SBS-Dacheindeckung, Rollen	Dachpappennägel, 1 kg	EPDM ²	Regenrinnen	Schleppdach	zusätzliche Tür	zusätzliches Fenster
Lara 6,0 m ²	101430	102963	107210, 2 Rollen	107214, 2 Rollen	107930	107169	106626	103168	106779	103311
Lara 6,0+5,9 m ²	101587	102963	107210, 5 Rollen	107214, 5 Rollen	107930	107172	106628	103168	106779	103311
Lara 8,4 m ²	101547	103003	107210, 2 Rollen	107214, 2 Rollen	107930	107169	106627	103168	106779	103311
Lara 8,4+5,9 m ²	101603	103003	107210, 5 Rollen	107214, 5 Rollen	107930	107168	106626 + 106627	103168	106779	103311
Lara 12,7 m ²	101329	103046	107210, 3 Rollen	107214, 3 Rollen	107930	107166	106628	103168	109096, 106779	103311
Elsa 9,6 m ²	101552	103007	107210, 3 Rollen	107214, 3 Rollen	107930	108624	106627	103168	106815	100045
Elsa 9,6+8,1 m ²	101619	103007	107210, 5 Rollen	107214, 5 Rollen	107930	107168	106626 + 106627	103168	106815	100045
Elsa 11,5 m ²	102006	103034	107210, 3 Rollen	107214, 3 Rollen	107930	108624	107375	103168	106815	100045
Elsa 11,3+8,1 m ²	102014	103034	107210, 5 Rollen	107214, 5 Rollen	107930	107168	2 x 106627	103168	106815	100045
Ella 6,9 m ²	101453	102967	107210, 2 Rollen	107214, 2 Rollen	107930	107169	106626		103530	
Ella 8,7 m ²	101543	102994	107210, 3 Rollen	107214, 3 Rollen	107930	108624	106627		103530	
Ella 6,9+8,2 m ²	101595	102967	107210, 5 Rollen	107214, 5 Rollen	107930	107172	106628		103530	
Ella 6,9+10,0 m ²	101607	102967	107210, 5 Rollen	107214, 5 Rollen	107930	107168	106626 + 106627		103530	
Ella 8,7+8,2 m ²	101611	102994	107210, 5 Rollen	107214, 5 Rollen	107930	107168	106626 + 106627		103530	
Ella 8,7+10,0 m ²	101623	102994	107210, 5 Rollen	107214, 5 Rollen	107930	107168	106626 + 106627		103530	
Ella 13,1 m ²	108218	108279	107210, 3 Rollen	107214, 3 Rollen	107930	107166	107375		109097, 103530	
Ella 13,1+3,9 m ²	108222	108279	107210, 5 Rollen	107214, 5 Rollen	107930	108276	106626 + 106627		109097, 103530	

¹ inklusive imprägnierte Unterbauhölzer

² inklusive Klebstoff für EPDM. Lesen Sie mehr über EPDM auf Seite 249.

Die Artikelnummer ist bei unbehandelten Artikeln angegeben, bei behandelten Artikeln fragen Sie bitte unser Verkaufsteam.

ZUSATZARTIKEL

SIEHE UNTER ZUSATZARTIKEL, SEITE 242-257

Haus	Art.-Nr.	Fußboden ¹	Dachpappe, Rollen	SBS- Dachindeckung, Rollen	Dachpappmägel 1 kg	EPDM ²	Regenrinnen	Anbauschuppen	Schleppdach	zusätzliche Tür	zusätzliches Fenster
Bret 14,8 m ²	102205										
Bret 19,9 m ²	102218										
Caroline 10,2 m ²	109503										
Caroline 14,5 m ²	108981										
Caroline 20,2 m ²	109490										
Lea 14,2 m ²	101728										
Lea 19,4 m ²	101736										
Lisa 11,5 m ²	102281										
Lisa 14,2 m ²	102197										
Lisa 19,4 m ²	101749										
Heidi 11,7 m ²	106355										
Heidi 19,7 m ²	106370										
Heidi 22,8 m ²	106381										

¹ inklusive imprägnierte Unterbauhölzer

² inklusive Klebstoff für EPDM. Lesen Sie mehr über EPDM auf Seite 249.

Die Artikelnummer ist bei unbehandelten Artikeln angegeben, bei behandelten Artikeln fragen Sie bitte unser Verkaufsteam.





FERIENHÄUSER

FERIENHÄUSER

NEU



PALMAKO FERIEHAUS
KENDRA 18,4 m²



PALMAKO FERIEHAUS
EMILY 39,2 m²



PALMAKO FERIEHAUS
EMILY 40,1+5,2 m²



PALMAKO FERIEHAUS
AGNETA 18,8+12,5 m²



PALMAKO FERIEHAUS
AGNETA 18,8+28,8 m²



PALMAKO FERIEHAUS
ANNA 26,8 m²



PALMAKO FERIEHAUS
ANNA 26,8+1,9 m²



PALMAKO FERIEHAUS
SANDRA 21,5+3,7 m²



PALMAKO FERIEHAUS
SANDRA 25,6+11,1 m²



PALMAKO FERIEHAUS
SANDRA 29,9 m²

PALMAKO FERIENHAUS KENDRA 18,4 m²

ARTIKELNUMMER: 109494

NEU!



PRODUKTBESCHREIBUNG

Bohlenmaße: 419 x 519 cm

Umbauter Raum: 66,2 m³

Tür-/Fenstertyp: Summer

Tür-/Fensterglas:

Doppelglas, 3-9-3 mm

Maße Fensteröffnung: 42 x 42,
76 x 92, 117 x 92 cm

Türen, Durchgangsmaß:

60 x 188, 151 x 195 cm

Türschwelle: niedrig, abgedeckt
mit Edelstahl

Dachbretter: 19 mm

Dachfläche: 34,7 m²

Dachneigung: 36,4°

Bruttogrundfläche: 19,9 m²

Erstes Stock: 15,4 + 3,0 m²

Erster Stock: 17,6 m²

OPTIONAL

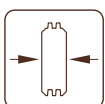
Dachpappe: 9 Rollen, SBS-Dacheindeckung: 9 Rollen, Schindeln 13 Pakete,

Dachpappennägel, zusätzliche Türen und Fenster.

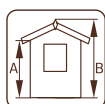
Siehe unter Zusatzartikeln, Seite 242-257.

Doppelverglast

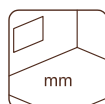
Starke Pfetten aus Leimholz



70 mm



A: 283 cm
B: 432 cm



Inklusive
19 mm

PALMAKO FERIENHAUS EMILY 39,2 m²

ARTIKELNUMMER: 106569



PRODUKTBESCHREIBUNG

Bohlenmaße: 660 x 780 cm

Umbauter Raum: 102,2 m³

Tür-/Fenstertyp: Summer

Tür-/Fensterglas:

Doppelglas, 3-9-3 mm

Maße Fensteröffnung:

42 x 42 cm, 76 x 92 cm,

117 x 92 cm

Türen, Durchgangsmaß:

73 x 195 cm

Türschwelle: niedrig, abgedeckt

mit Edelstahl

Dachbretter: 19 mm

Dachfläche: 53,9 m²

Dachneigung: 15,8°

Bruttogrundfläche: 42,0 m²

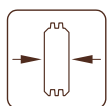
OPTIONAL

Dachpappe: 10 Rollen, SBS-Dacheindeckung: 10 Rollen, Schindeln: 21 Pakete,

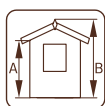
Dachpappennägel, zusätzliche Türen und Fenster.

Siehe unter Zusatzartikeln, Seite 242-257.

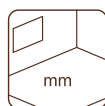
Doppelverglast
Starke Pfetten aus Leimholz



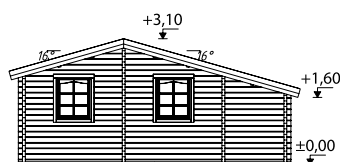
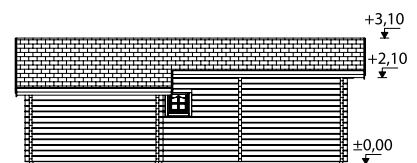
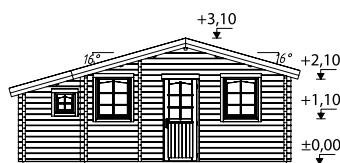
70 mm



A: 230 cm
B: 310 cm

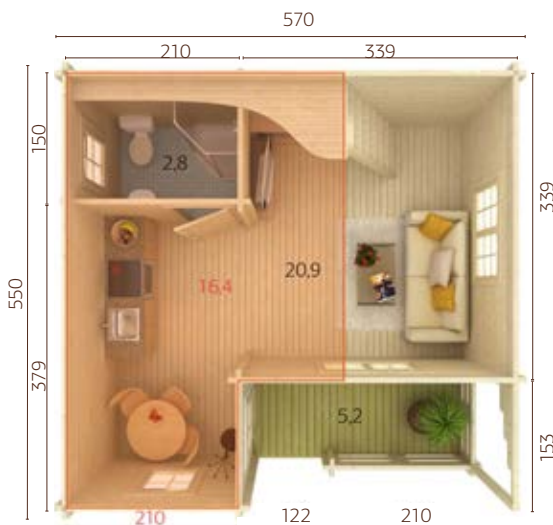


Inklusive
28 mm



PALMAKO FERIENHAUS EMILY 40,1+5,2 m²

ARTIKELNUMMER: 106566



PRODUKTBESCHREIBUNG

Bohlenmaße: 590 x 570 cm

Umbauter Raum: 79,8 m³

Terrasse: 339 x 153 cm

Tür-/Fenstertyp: Summer

Tür-/Fensterglas:

Doppelglas, 3-9-3 mm

Maße Fensteröffnung:

42 x 42 cm, 76 x 92 cm,

117 x 92 cm

Türen, Durchgangsmaß:

73 x 195 cm

OPTIONAL

Dachpappe: 9 Rollen, SBS-Dacheindeckung: 9 Rollen, Schindeln: 16 Pakete,

Dachpappennägel, zusätzliche Türen und Fenster.

Siehe unter Zusatzartikeln, Seite 242-257.

Türschwelle: niedrig, abgedeckt mit Edelstahl

Dachbretter: 19 mm

Dachfläche: 41,9 m²

Dachneigung: 24,8°

Bruttogrundfläche

(Terrasse inklusive): 31,4 m²

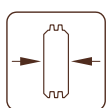
Erdgeschoss: 23,7 + 5,2 m²

Erster Stock: 16,4 m²

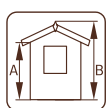
Doppelverglast

Starke Pfetten aus Leimholz

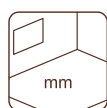
Terrassenbretter imprägniert



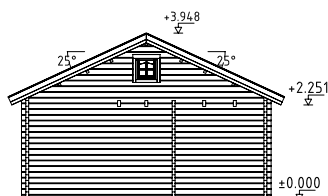
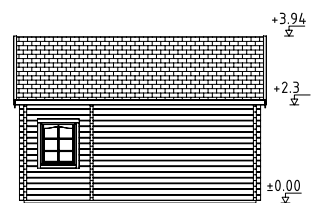
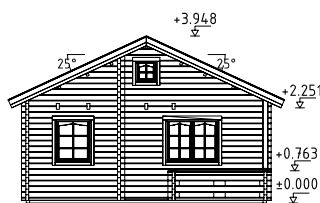
70 mm



A: 256 cm
B: 395 cm



Inklusive 28 mm



PALMAKO FERIENHAUS AGNETA 18,8+12,5 m²

ARTIKELNUMMER: 106522



PRODUKTBESCHREIBUNG

Bohlenmaße (Haus):

520 x 420 cm

Bohlenmaße (Haus mit

Terrasse): 520 x 650 cm

Umbauter Raum: 58,1 m³

Terrasse: 250 x 500 cm

Tür-/Fenstertyp: Summer

Doppelglas, 3-9-3 mm

Tür-/Fensterglas:

Doppelglas, 3-9-3 mm

Maße Fensteröffnung:

168 x 159 cm

Türen, Durchgangsmaß:

155 x 203 cm

Türschwelle: niedrig, abgedeckt

mit Edelstahl

Dachbretter: 19 mm

Dachfläche: 47,3 m²

Dachneigung: 18,0°

Bruttogrundfläche

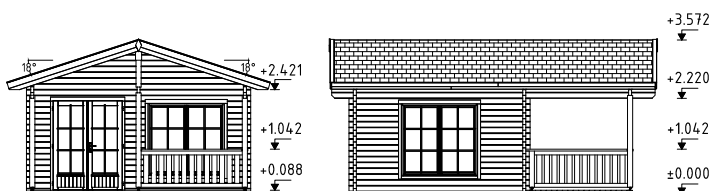
(Terrasse inklusive): 32,3 m²

OPTIONAL

Dachpappe: 7 Rollen, SBS-Dacheindeckung: 7 Rollen, Schindeln: 18 Pakete,

Dachpappennägel, zusätzliche Türen und Fenster.

Siehe unter Zusatzartikeln, Seite 242-257.

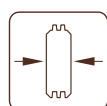


Doppelverglast

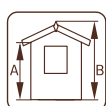
Kann auch spiegelverkehrt

aufgebaut werden

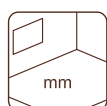
Terrassenbretter imprägniert



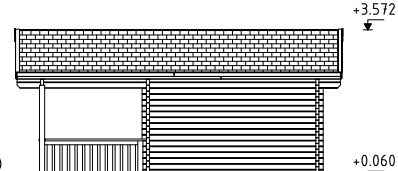
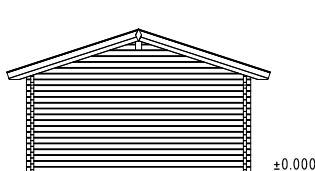
70 mm



A: 250 cm
B: 357 cm

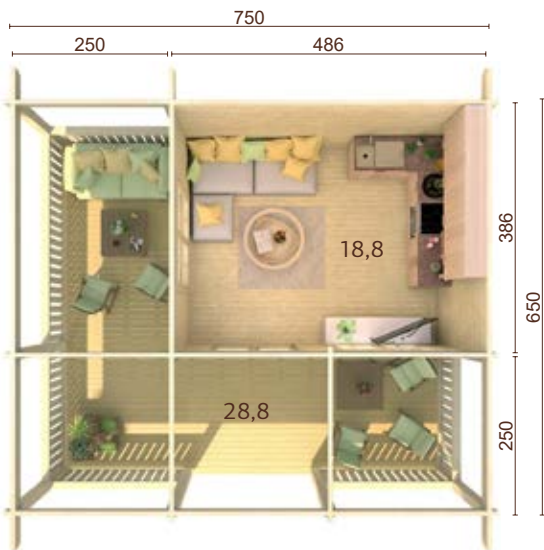


Inklusive
28 mm



PALMAKO FERIENHAUS AGNETA 18,8+28,8 m²

ARTIKELNUMMER: 106526



PRODUKTBESCHREIBUNG

Bohlenmaße (Haus):

520 x 420 cm

Bohlenmaße (Haus mit

Terrasse):

750 x 650 cm

Umbauter Raum: 63,8 m³

Terrasse:

250 x 750 cm, 250 x 650 cm

Tür-/Fenster typ: Summer

Tür-/Fenster glas:

Doppelglas, 3-9-3 mm

Maße Fensteröffnung:

168 x 159 cm

Türen, Durchgangsmaß:

155 x 203 cm

Türschwelle: niedrig, abgedeckt mit Edelstahl

Dachbretter: 19 mm

Dachfläche: 67,2 m²

Dachneigung: 18,0°

Bruttogrundfläche

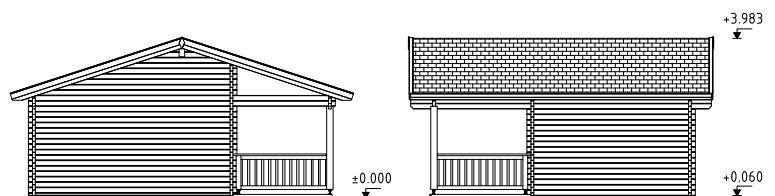
(Terrasse inklusive): 48,1 m²

OPTIONAL

Dachpappe: 11 Rollen, SBS-Dacheindeckung: 11 Rollen, Schindeln: 24 Pakete,

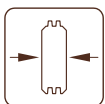
Dachpappennägel, zusätzliche Türen und Fenster.

Siehe unter Zusatzartikeln, Seite 242-257.

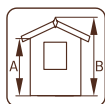


Doppelverglast

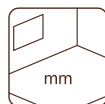
Terrassenbretter imprägniert



70 mm



A: 250 cm
B: 400 cm



Inklusive
28 mm

PALMAKO FERIENHAUS ANNA 26,8 m²

ARTIKELNUMMER: 106568



PRODUKTBESCHREIBUNG

Bohlenmaße: 820 x 520 cm

Umbauter Raum: 81,9 m³

Tür-/Fenstertyp: Summer

Tür-/Fensterglas: Doppelglas, gehärtet, 4-9-4 mm

Maße Fensteröffnung: 42 x 42 cm, 117 x 145 cm

Glaselement, liches Maß: 26 x 153 cm

Türen, Durchgangsmaß:

60 x 188 cm, 115 x 188 cm

Türschwelle: niedrig, abgedeckt mit Edelstahl

Dachbretter: 19 mm

Dachfläche: 46,7 m²

Dachneigung: 25,3°

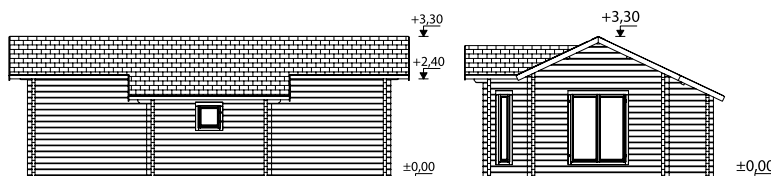
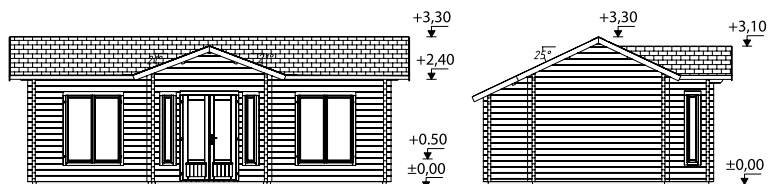
Bruttogrundfläche : 29,2 m²

OPTIONAL

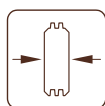
Dachpappe: 7 Rollen, SBS-Dacheindeckung: 7 Rollen, Schindeln: 18 Pakete,

Dachpappennägel, zusätzliche Türen und Fenster.

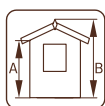
Siehe unter Zusatzartikeln, Seite 242-257.



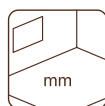
Doppelverglast



70 mm



A: 257 cm
B: 330 cm



Inklusive
28 mm

PALMAKO FERIENHAUS ANNA 26,8+1,9 m²

ARTIKELNUMMER: 106399



PRODUKTBESCHREIBUNG

Bohlenmaße: 790 x 420 cm

Umbauter Raum: 75,6 m³

Terrasse: 190 x 100 cm

Tür-/Fenstertyp: Summer

Tür-/Fensterglas: Doppelglas, gehärtet, 4-9-4 mm

Maße Fensteröffnung: 117 x 145 cm

Türen, Durchgangsmaß:

73 x 188 cm, 151 x 195 cm

Türschwelle: niedrig, abgedeckt mit Edelstahl

Dachbretter: 19 mm

Dachfläche: 39,7 m²

Dachneigung: 17,5°

Bruttogrundfläche: 30,8 m²

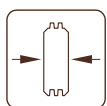
OPTIONAL

Dachpappe: 7 Rollen, SBS-Dacheindeckung: 7 Rollen, Schindeln: 16 Pakete, Dachpappennägel, zusätzliche Türen und Fenster.

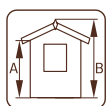
Siehe unter Zusatzartikeln, Seite 242-257.

Doppelverglast

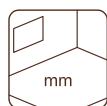
Terrassenbretter imprägniert



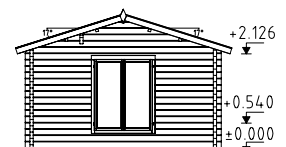
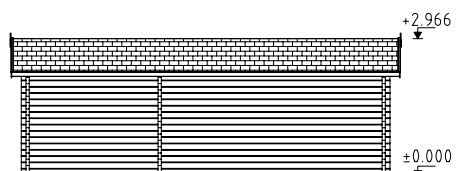
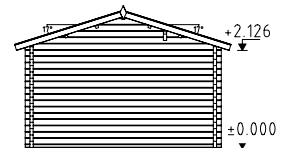
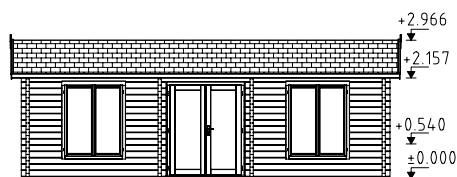
70 mm



A: 229 cm
B: 297 cm



Inklusive 28 mm



PALMAKO FERIENHAUS SANDRA 21,5+3,7 m²

ARTIKELNUMMER: 106567



PRODUKTBESCHREIBUNG

Bohlenmaße: 620 x 470 cm

Umbauter Raum: 59,7 m³

Terrasse: 329 x 104 cm

Tür-/Fenstertyp: Summer

Tür-/Fensterglas:

Doppelglas, 3-9-3 mm

Maße Fensteröffnung:

76 x 92 cm

Türen, Durchgangsmaß:

73 x 195 cm

Türschwelle: niedrig, abgedeckt mit Edelstahl

Dachbretter: 19 mm

Dachfläche: 36,0 m²

Dachneigung: 20,4°

Bruttogrundfläche (Terrasse inklusive): 27,0 m²

OPTIONAL

Dachpappe: 7 Rollen, SBS-Dacheindeckung: 7 Rollen, Schindeln: 14 Pakete,

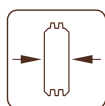
Dachpappennägel, zusätzliche Türen und Fenster.

Siehe unter Zusatzartikeln, Seite 242-257.

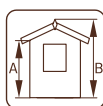
Doppelverglast

Starke Pfetten aus Leimholz

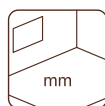
Terrassenbretter imprägniert



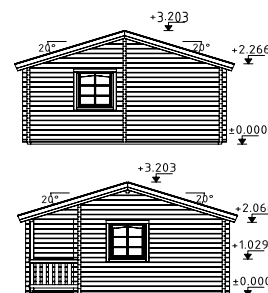
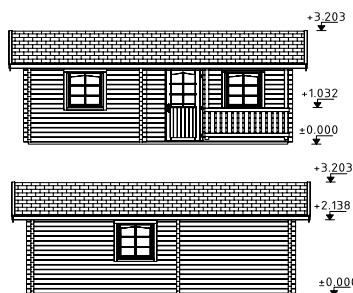
70 mm



A: 230 cm
B: 320 cm



Inklusive
28 mm



PALMAKO FERIENHAUS SANDRA 25,6+11,1 m²

ARTIKELNUMMER: 106210



PRODUKTBESCHREIBUNG

Bohlenmaße: 791 x 370(520) cm

Umbauter Raum: 106,2 m³

Terrasse: 771 x 146 cm

Tür-/Fenstertyp: Summer

Tür-/Fensterglas:

Doppelglas, 3-9-3 mm

Maße Fensteröffnung:

66 x 111 cm, 117 x 115 cm

Türen, Durchgangsmaß:

60 x 187 cm, 73 x 186 cm,

151 x 186 cm

Türschwelle: niedrig, abgedeckt mit Edelstahl

Dachbretter: 19 mm

Dachfläche: 48,5 m²

Dachneigung: 19,2°

Bruttogrundfläche

(Terrasse inklusive): 38,6 m²

OPTIONAL

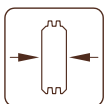
Dachpappe: 9 Rollen, SBS-Dacheindeckung: 9 Rollen, Schindeln: 18 Pakete,

Dachpappennägel, zusätzliche Türen und Fenster.

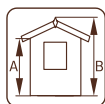
Siehe unter Zusatzartikeln, Seite 242-257.

Doppelverglast

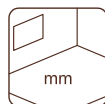
Terrassenbretter imprägniert



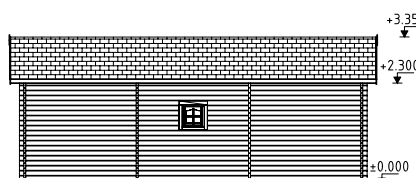
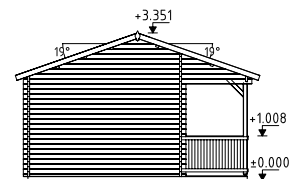
44 mm



A: 239 cm
B: 335 cm

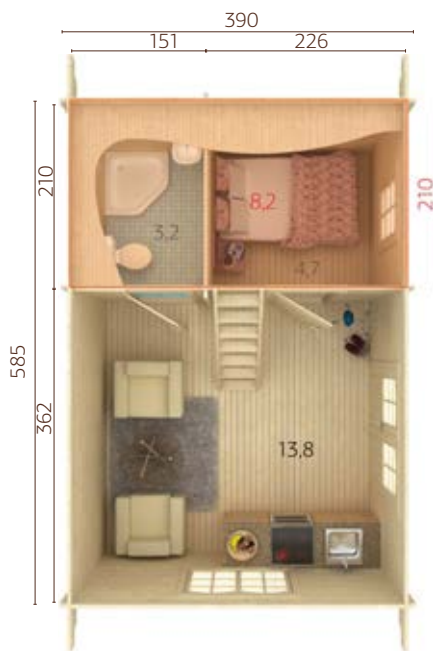


Inklusive
19 mm



PALMAKO FERIENHAUS SANDRA 29,9 m²

ARTIKELNUMMER: 106214



PRODUKTBESCHREIBUNG

Bohlenmaße: 605 x 410 cm

Umbauter Raum: 65,6 m³

Tür-/Fenstertyp: Summer

Tür-/Fensterglas:

Doppelglas, 3-9-3 mm

Maße Fensteröffnung:

66 x 111 cm, 76 x 87 cm,

117 x 87 cm

Türen, Durchgangsmaß:

73 x 186 cm, 151 x 186 cm

Türschwelle: niedrig, abgedeckt mit Edelstahl

Dachbretter: 19 mm

Dachfläche: 37,7 m²

Dachneigung: 32,1°

Bruttogrundfläche: 22,8 m²

Erdgeschoss: 21,7 m²

Erster Stock: 8,2 m²

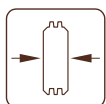
OPTIONAL

Dachpappe: 8 Rollen, SBS-Dacheindeckung: 8 Rollen, Schindeln: 15 Pakete,

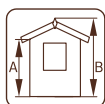
Dachpappennägel, zusätzliche Türen und Fenster.

Siehe unter Zusatzartikeln, Seite 242-257.

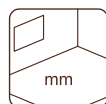
Doppelverglast



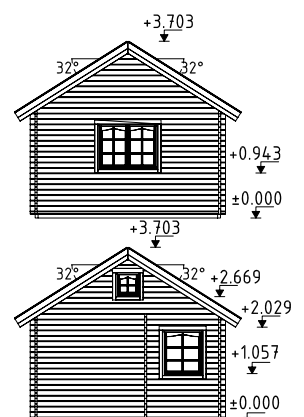
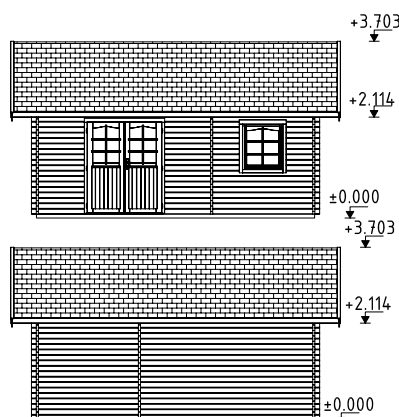
44 mm



A: 239 cm
B: 370 cm



Inklusive
19 mm



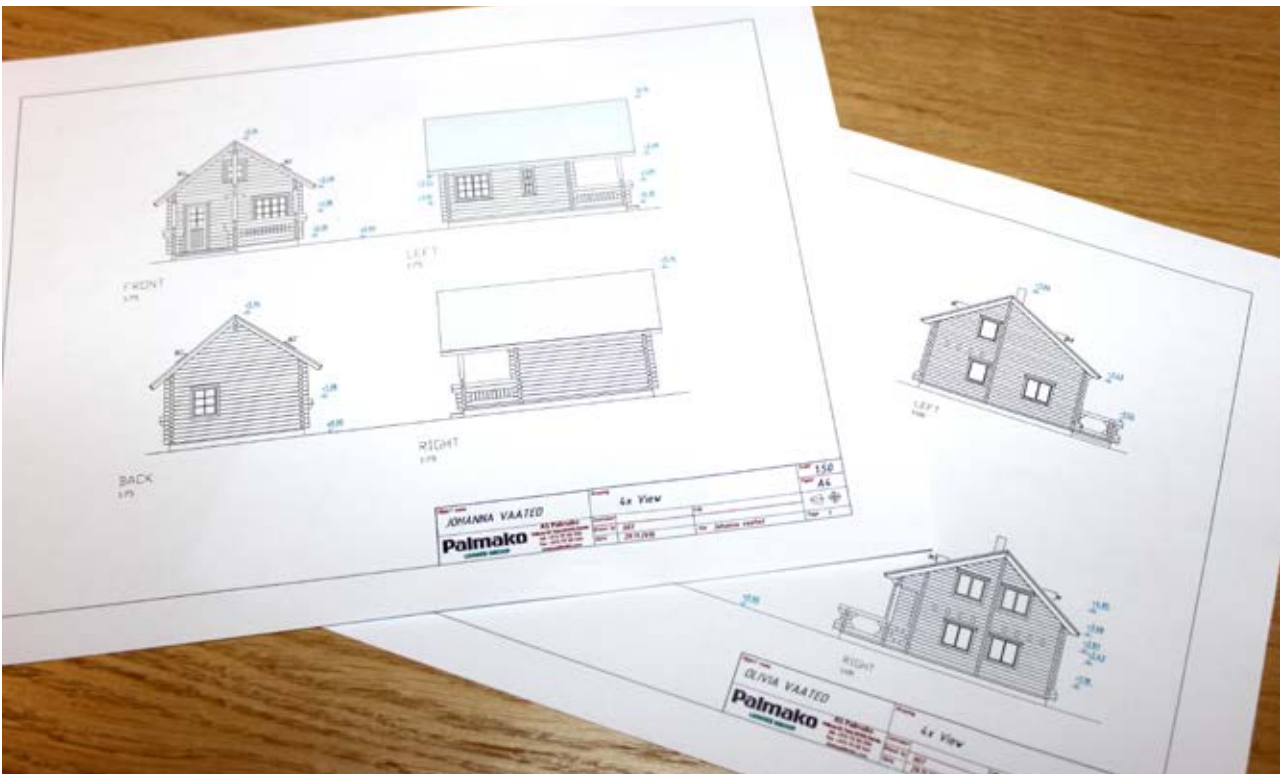
WIR BAUEN IHR TRAUMHAUS

Unsere Ferienhäuser bieten wir in den Wandstärken 44 und 70 mm (Massivholz) sowie 88, 114 und 134 mm (Leimholz) an.

Im vorliegenden Katalog finden Sie nur eine Auswahl an Modellen und Ideen für Ferienhäuser. In Kooperation mit unseren Architekten stellen wir Ihnen den Plan für ein Haus zusammen, das ganz Ihren Vorstellungen entspricht.

Die Ferienhaus-Bausätze beinhalten alle für Aufbau benötigte Holzteile vom Fussboden bis zum Dach, Türen, Fenster, Treppenstufen, Wandverkleidung usw. Für jedes Haus liefern wir detaillierte Angaben und Baupläne zum Aufbau. Alle Teile sind markiert, um den Aufbau zu erleichtern. Fragen Sie uns gern nach weiteren Einzelheiten. Bei Bedarf fertigen wir gern Grundrisszeichnungen und Ansichten für den Bauantrag an.

Unsere Ferienhäuser können auch mit Türen und Fenstern in hochwertiger Wohnhaus-Qualität angeboten werden (ab 70 mm Wandstärke).



PREISANFRAGE

ANSPRECHPARTNER:

Name.....

Adresse.....

Tel.-Nummer und E-Mail-Adresse.....

Haustyp:

- Gartenhaus Ferienhaus Wohnhaus Sauna Andere:

Wandstärke:

- | | | | | |
|------------|---------------------------------|---------------------------------|---------------------------------|-------|
| Massivholz | <input type="checkbox"/> 44 mm | <input type="checkbox"/> 70 mm | | |
| Leimholz | <input type="checkbox"/> 88 mm | <input type="checkbox"/> 114 mm | <input type="checkbox"/> 134 mm | |
| | <input type="checkbox"/> 165 mm | <input type="checkbox"/> 180 mm | <input type="checkbox"/> 202 mm | |

Wandaußenmasse

(Breite x Tiefe, cm):

.....

- Zahl der Stockwerke:** 1 2 1, mit Schlafboden Andere:

- Türen-Fenster:** Ja Nein

- Typ der Türen-Fenster:** Garden Plus Summer Living

Holz für Dämmung:

- | | | |
|----------|-----------------------------|-------------------------------|
| Dach | <input type="checkbox"/> Ja | <input type="checkbox"/> Nein |
| Wände | <input type="checkbox"/> Ja | <input type="checkbox"/> Nein |
| Fußboden | <input type="checkbox"/> Ja | <input type="checkbox"/> Nein |

zusätzliche Informationen:.....

.....

.....

Grundrisszeichnung (Falls andere Zeichnungen vorhanden, bitte hinzufügen):

ZUSATZARTIKEL

SIEHE UNTER ZUSATZARTIKEL, SEITE 242-257

Haus	Art.-Nr.	Dachpappe, Rollen	SBS-Dacheindeckung, Rollen	Schindeln ¹ , Pakete	Dachpappennägel, 1 kg	zusätzliche Tür	zusätzliches Fenster
Kendra 18,4 m ²	109494	107210 9 Rollen	107214 9 Rollen	13 Pakete	107930	106960, 107101	109537, 109536, 109543
Emily 39,2 m ²	106569	107210 10 Rollen	107214 10 Rollen	21 Pakete	107930	107154, 107153, 107157	100178, 103364, 100207, 103506
Emily 40,1+5,2 m ²	106566	107210 9 Rollen	107214 9 Rollen	16 Pakete	107930	107157, 107154	100207, 103364, 103506
Agneta 18,8+12,5 m ²	106522	107210 7 Rollen	107214 7 Rollen	18 Pakete	107930	106946	106732
Agneta 18,8+28,8 m ²	106526	107210 11 Rollen	107214 11 Rollen	24 Pakete	107930	106946	106732
Anna 26,8 m ²	106568	107210 7 Rollen	107214 7 Rollen	18 Pakete	107930	107101, 106924	100182, 100181, 106717
Anna 26,8+1,9 m ²	106399	107210 7 Rollen	107214 7 Rollen	16 Pakete	107930	107107, 106960	106717
Sandra 21,5+3,7 m ²	106567	107210 7 Rollen	107214 7 Rollen	14 Pakete	107930	107156, 107154, 107153	100178, 103364
Sandra 25,6+11,1 m ²	106210	107210 9 Rollen	107214 9 Rollen	18 Pakete	107930	107064, 107055, 107054, 106878	100093, 106684
Sandra 29,9 m ²	106214	107210 8 Rollen	107214 8 Rollen	15 Pakete	107930	107083, 103567	100093, 103352, 100138, 103502

¹ Dachschindeln sind in jeweils vier Farben erhältlich: 107180 = schwarz, 107183 = grün, 107181 = braun. Die Artikelnummer ist bei unbehandelten Artikeln angegeben, bei behandelten Artikeln fragen Sie bitte unser Verkaufsteam.





MODERN LOOK HÄUSER

GRACE: DAS PREMIUMHAUS



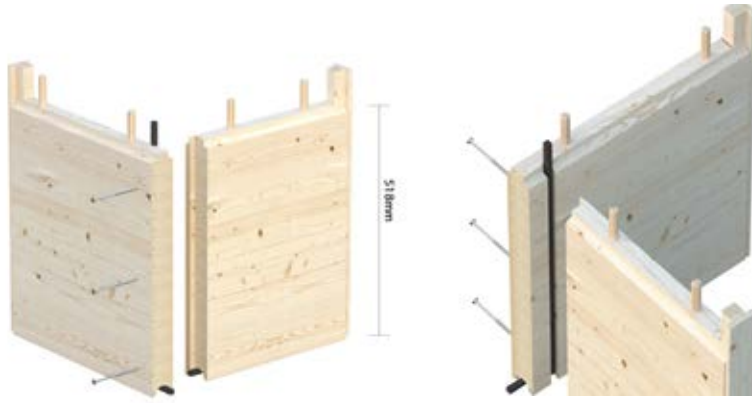
Mit dem neuen Haustyp GRACE beschreitet Palmako neue Wege – direkt in Richtung Zukunft der Garten- und Ferienhäuser. Die moderne, gradlinige Optik ist spannend und passt sich perfekt den neuen Trends an. Innovativ ist der Aufbau der Wandkonstruktion. Hier geht Palmako richtungsweisend vor und fertigt in eigener Produktionslinie die notwendigen Brettschichtholz-Wandpaneele; langjährige Erfahrungen in der Herstellung von Leimhölzern sind dabei von Nutzen. Das Ergebnis ist ein stabiles und langlebiges Baumaterial, das hervorragende Eigenschaften in der Weiterverarbeitung hat und vielfältige Einsatzmöglichkeiten bietet.

Die neuen Leimholz-Paneele von Palmako sind stabil und wetterfest. Der Wandaufbau beträgt 56 mm, die Elementhöhe 518 mm. Die Paneele werden mittels eines Nut- und Federsystems verbunden, das durch eine Zapfenverbindung und ein Dichtband ergänzt wird; ein schneller und problemloser Aufbau ist

somit gewährleistet. Die Wandoberflächen werden durch kleine V-Fugen unterbrochen, was gleichzeitig das Oberflächenbild belebt. Durch den Einsatz von Leimholz ist das Haus sehr formstabil, Ausdehnung und Risse entfallen. Die vertikalen Stoßpunkte werden nach der Montage durch Abdeckprofile verschlossen.

Die neue innovative Gartenhaus-Familie besteht aus attraktiven Modellen: **Grace 8.1+4.1 m²**, **Grace 8.1+8.1 m²**, **Grace 12.4+4.1 m²** und **Grace 14.5 m²**, die sich überwiegend in Größe und Verwendungszweck unterscheiden.

Die Grace-Häuser mit kleinem Vordach bieten ein wunderbares Ambiente für die Nutzung als Homeoffice, das Haus mit größerem Vordach eignet sich hervorragend als Poolhaus und das Haus mit 12.4+4.1 m² ist mit 2 Räumen wie dafür gemacht, als Gästehaus genutzt zu werden. Am vielseitigsten verwendbar ist das größte der Grace Modelle.



Alle Grace Häuser werden mit den neuartigen, innovativen Leimholz-Wandpaneelen gefertigt. Die Elementhöhe beträgt 518 mm und ermöglicht einen schnellen und genauen Aufbau.

Moderne Wandverbindung

Die vertikalen Eckverbindungen werden durch Dübel und Schrauben fixiert.



Stabil und wetterfest

Alle horizontalen und vertikalen Stoßpunkte werden durch eine selbstklebende Dichtung wind- und wetterdicht verschlossen.



Fenster und Türen in Premium-Qualität

Türen und Fenster der Grace Häuser bestehen ebenfalls aus Leimholzrahmen und entsprechen den hohen Qualitätsansprüchen dieser Serie. Selbstverständlich werden alle Scheiben mit Isolierglas versehen. Die Fenster sind mit Dreh-/Kipp-Beschlägen ausgestattet, die Tür hat eine hochwertige Türschwelle aus Eiche und Aluminium-Trittschutz.



Fundamentbalken und Bodendielen

Die Fundamentbalken sind kesseldruckimprägniert, um eine lange Lebensdauer zu gewährleisten. Der Boden im Inneren der Grace Häuser besteht aus 28 mm Fichte-Massivholzdielen.



Dachkonstruktion

Die Dachkonstruktion besteht aus Leimholzsparren, auf die 19 mm Nut- und Federbretter aufgebracht werden. Zur Gewährleistung der Wasserdichtigkeit empfehlen wir den Einsatz einer strapazierfähigen und langlebigen EPDM-Dachfolie.

Türen und Fenster mit Endbehandlung

Auf Wunsch können die Fenster / Türen in Wunschfarbe nach RAL lackiert geliefert werden. Die beliebtesten Farbtöne sind:



RAL 1001



RAL 3009



RAL 6006



RAL 7016



RAL 9005



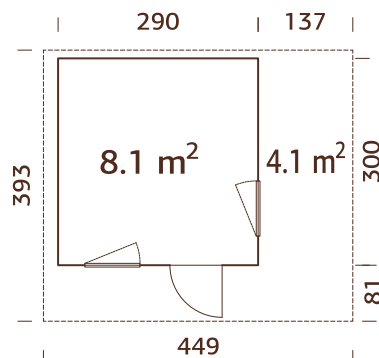
RAL 9010

Wichtig! Die Bilder dienen lediglich der Illustration und können von den tatsächlichen Farben abweichen.

PALMAKO MODERN LOOK HAUS GRACE

ARTIKELNUMMER: 108586

8,1+4,1 m²



PRODUKTBESCHREIBUNG

Wandaußenmaße:

290 + 137 x 300 cm

Umbauter Raum: 18,8 m³

Tür-/Fensterart: Living

Tür-/Fensterglas:

Doppelglas, gehärtet,
4-18-4 mm

OPTIONAL

Dachpappe: 3 Rollen, SBS-Dacheindeckung: 3 Rollen, Dachpappennägel, EPDM, Regenrinnen, zusätzliche Türen und Fenster. Siehe unter Zusatzartikeln, Seite 242-257.

Maße Fensteröffnung:

50 x 150 cm

Türen, Durchgangsmaß:

70 x 193 cm

Türschwelle: hochwertige

Türschwelle aus Eiche und
Aluminium-Trittschutz

Dachbretter: 19 mm

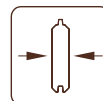
Dachfläche: 17,5 m²

Dachneigung: 5,0°

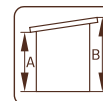
Bruttogrundfläche:

8,7 + 4,1 m²

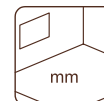
Aus Leimholz-Wandpaneelen gefertigt
Starke Pfetten aus Leimholz



56 mm



A: 215 cm
B: 258 cm

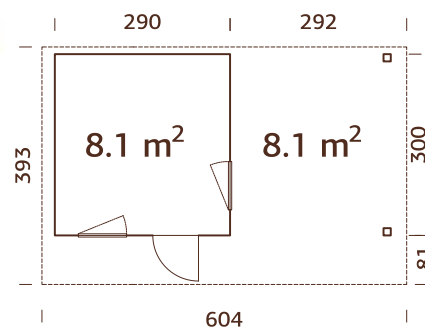


Inklusive
28 mm

PALMAKO MODERN LOOK HAUS GRACE

ARTIKELNUMMER: 108587

8,1+8,1 m²



PRODUKTBESCHREIBUNG

Wandaußenmaße:

290 + 292 x 300 cm

Umbauter Raum: 18,8 m³

Tür-/Fensterart: Living

Tür-/Fensterglas:

Doppelglas, gehärtet,
4-18-4 mm

OPTIONAL

Dachpappe: 5 Rollen, SBS-Dacheindeckung: 5 Rollen, Dachpappennägel, EPDM, Regenrinnen, zusätzliche Türen und Fenster. Siehe unter Zusatzartikeln, Seite 242-257.

Maße Fensteröffnung:

50 x 150 cm

Türen, Durchgangsmaß:

70 x 193 cm

Türschwelle: hochwertige

Türschwelle aus Eiche und
Aluminium-Trittschutz

Dachbretter: 19 mm

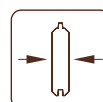
Dachfläche: 23,7 m²

Dachneigung: 5,0°

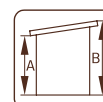
Bruttogrundfläche:

8,7 + 8,1 m²

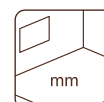
Aus Leimholz-Wandpaneelen gefertigt
Starke Pfetten aus Leimholz



56 mm



A: 215 cm
B: 258 cm

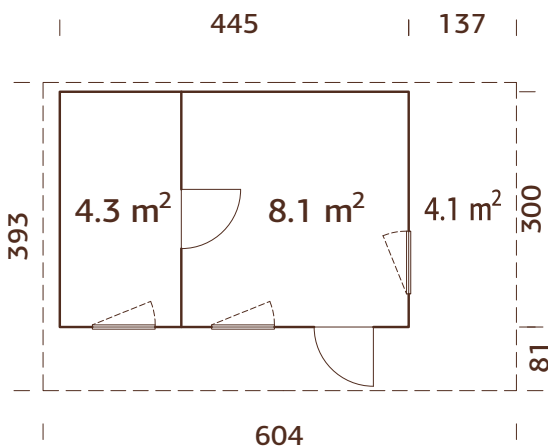


Inklusive
28 mm

PALMAKO MODERN LOOK HAUS GRACE

ARTIKELNUMMER: 108588

12,4+4,1 m²



PRODUKTBESCHREIBUNG

Wandaußenmaße:

445 + 137 x 300 cm

Umbauter Raum: 28,8 m³

Tür-/Fenstertyp: Living

Tür-/Fensterglas: Doppelglas, gehärtet, 4-18-4 mm

Maße Fensteröffnung:

50 x 150 cm

Türen, Durchgangsmaß:

70 x 193 cm

Türschwelle: hochwertige

Türschwelle aus Eiche und Aluminium-Trittschutz

Dachbretter: 19 mm

Dachfläche: 23,7 m²

Dachneigung: 5,0°

Bruttogrundfläche:

13,4 + 4,1 m²

OPTIONAL

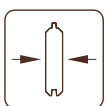
Dachpappe: 5 Rollen, SBS-Dacheindeckung: 5 Rollen, Dachpappennägel,

EPDM, Regenrinnen, zusätzliche Türen und Fenster.

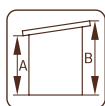
Siehe unter Zusatzartikeln, Seite 242-257.

Aus Leimholz-Wandpaneelen gefertigt

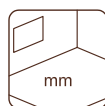
Starke Pfetten aus Leimholz



56 mm



A: 215 cm
B: 258 cm



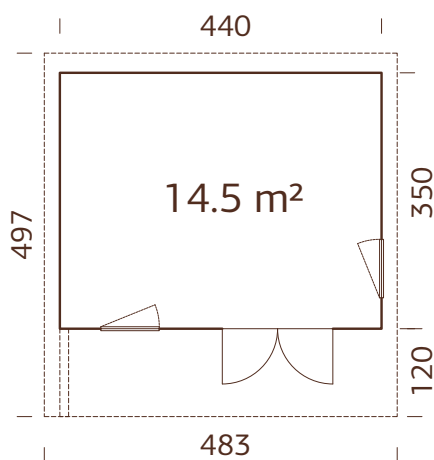
Inklusive
28 mm

PALMAKO MODERN LOOK HAUS GRACE

NEU!

ARTIKELNUMMER: 108922

14,5m²



PRODUKT-BESCHREIBUNG

Wandaußenmaße:

440 x 350 cm

Umbauter Raum: 35,2 m³

Tür-/Fenstertyp: Living

Tür-/Fensterglas: Doppelglas, gehärtet, 4-18-4 mm

Maße Fensteröffnung:

50 x 150 cm

Türen, Durchgangsmaß:

150 x 188 cm

Türschwelle: hochwertige

Türschwelle aus Eiche und

Aluminium-Trittschutz

Dachbretter: 19 mm

Dachfläche: 24,0 m²

Dachneigung: 5,0°

Bruttogrundfläche:

15,4 m²

OPTIONAL

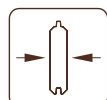
Dachpappe: 7 Rollen, SBS-Dacheindeckung: 7 Rollen, Dachpappennägel, EPDM,

Regenrinnen, zusätzliche Türen und Fenster.

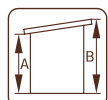
Siehe unter Zusatzartikeln, Seite 242-257.

Aus Leimholz-Wandpaneelen gefertigt

Starke Pfetten aus Leimholz

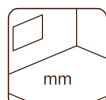


56 mm



A: 227 cm

B: 279 cm

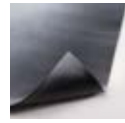


Inklusive

28 mm

ZUSATZARTIKEL

SIEHE UNTER ZUSATZARTIKEL, SEITE 242-257



Haus	Art.-Nr.	Dachpappe, Rollen	SBS-Dacheindeckung, Rollen	Dachpappennägel 1 kg	EPDM ¹	Regenrinnen	zusätzliche Tür	zusätzliches Fenster
Grace 8,1+4,1 m ²	108586	107210 3 Rollen	107214 3 Rollen	107930	107171	107375	109095	109086
Grace 8,1+8,1 m ²	108587	107210 5 Rollen	107214 5 Rollen	107930	107172	106628	109095	109086
Grace 12,4+4,1 m ²	108588	107210 5 Rollen	107214 5 Rollen	107930	107172	106628	109095, 109099	109086
Grace 14,5 m ²	108922	107210 7 Rollen	107214 7 Rollen	107930	107173	106626 + 106627	109544	109086

¹ inklusive Klebstoff für EPDM Lesen Sie mehr über EPDM auf Seite 249.
Die Artikelnummer ist bei unbehandelten Artikeln angegeben, bei behandelten Artikeln fragen Sie bitte unser Verkaufsteam.







NORDIC & NORDIC+ HÄUSER



PALMAKO NORDIC HAUS
LY 13,6 m²



PALMAKO NORDIC+ HAUS
CHARLOTTE 21,5 m²



PALMAKO NORDIC HAUS
HEDWIG 13,6 m²



PALMAKO NORDIC+ HAUS
PERNILLA 21,5 m²



PALMAKO NORDIC HAUS
ETTA 13,6 m²



PALMAKO NORDIC+ HAUS
ANNIKA 21,5 m²



PALMAKO NORDIC HAUS
SIMONE 13,6 m²



PALMAKO NORDIC HAUS
ANNABEL 13,4 m² BAUSATZ



PALMAKO NORDIC HAUS
ANNABEL 13,4 m²

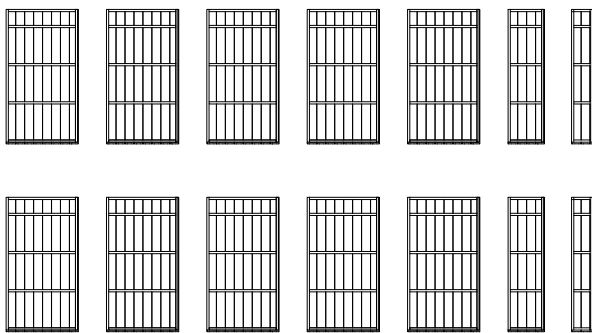


PALMAKO NORDIC HAUS
SOLVEIG 13,6 m²

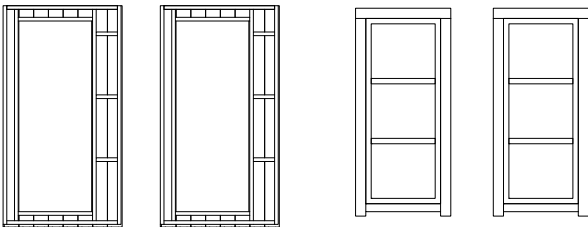
SCHNELLER & EINFACHER AUFBAU



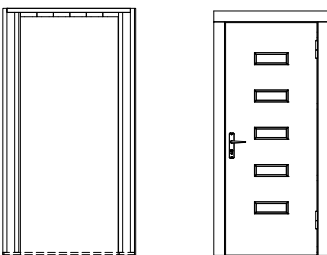
Innenansicht, Wände mit Windschutzfolie



Wandelemente – 10 + 2 + 2 St.



Fensterelemente & Fenster – 2 St.



Türelement & Tür – 1 St.

Die vorgefertigten Elemente und die einfache Konstruktion ermöglichen einen schnellen und leichten Aufbau. Das Video zur Montage von Ly finden Sie hier: www.palmako.com/ger/ly



Scannen Sie diesen QR-code, um sich das Aufbauvideo für Ly 13,6 m² anzusehen.

Lagerung
Praktisch für das Einlagern größerer Mengen; das Modell ist ganzjährig vorrätig.



Fundament und Fußboden verlegen
Imprägnierte Unterbauhölzer und 19 mm Fußbodenbretter



Montage der Dachpfetten und -bretter
Die vorgefertigten Pfetten ermöglichen eine schnelle und leichte Dachmontage (Dachbretter 19 mm).



Verlegen von Dachpappe oder -schindeln
Verschiedene Typen von Dacheindeckungsmaterialien schützen Ihr Haus vor Witterungseinflüssen.



Auspacken und Sortieren der Bauteile
Ein Hauspaket ist kompakt und beinhaltet alle benötigten Teile für den Aufbau.



Aufbau der Wandelemente
Vorgefertigte, von innen mit Windschutzfolie bedeckte Wandelemente



Montage der Türen und Fenster
Die doppelverglaste Fenster tragen entscheidend zur Wärmeisolierung bei. Alle Fenster können geöffnet werden.



6 – 8 Stunden



DIE SPANNENDE ALTERNATIVE ZUM TRADITIONELLEN GARTENHAUS

Die Nordic & Nordic+ Serie passt hervorragend zum städtischen Garten. Die Modelle in skandinavischer Optik und modernem Stil gehören zu unseren innovativsten Häusern.

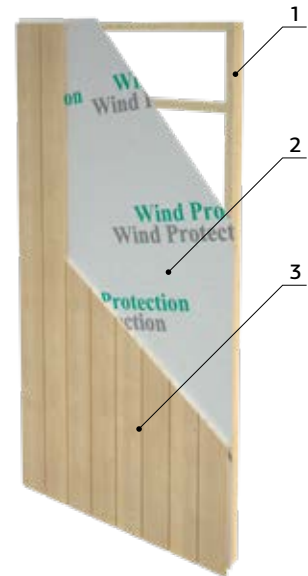
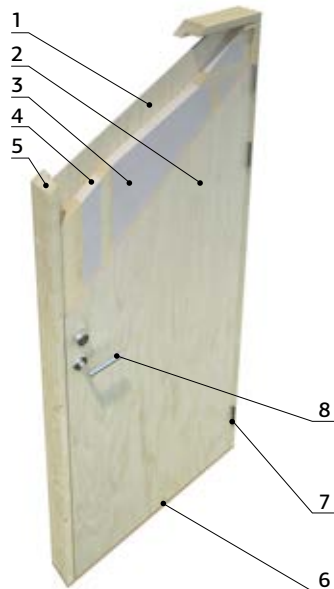
Die vorgefertigten Wandelemente mit der eingebauten Windschutzfolie machen die Häuser äußerst witterungsbeständig; Wind und Regen haben keine Chance. Eine 70 mm starke Dämmung kann zusätzlich verbaut werden. Alle Häuser haben eine ISO-Verglasung und nach außen öffnende Fenster.

Die Türen der NORDIC+ Häuser haben eine Isolierung aus 40 mm EPS (expandiertes Polystyrol), welche sie besonders witterungsbeständig macht.

Die Gesamtelementstärke bei den Nordic-Häusern beträgt 88 mm. Hier sehen Sie den Querschnitt eines Elements, damit Sie erkennen können, wie diese aussehen und woraus sie bestehen:

1. Sperrholz 10 mm
2. Sperrholz 10 mm
3. EPS 50 - 40 mm Isolierung
4. Versteifungsrahmen 40 x 40 mm
5. Leimholzrahmen 44 x 105 mm
6. Holzschwelle 28 x 93 mm
7. Scharnier 115 x 84 x 3 mm (3x)
8. 565 Schloss und Schlosskasten

1. 34 x 70 mm Rahmen
2. Windschutzfolie
3. 18 mm sägefines Fassadenbrett



PALMAKO NORDIC-HAUS LY 13,6 m²

ARTIKELNUMMER: 101147



Ein Bausatz – viele Häuser!

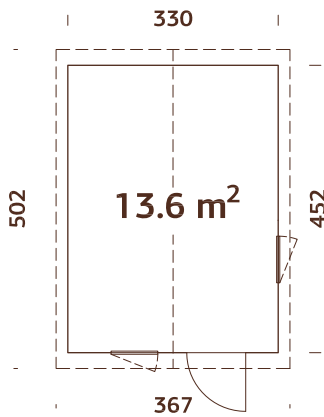
Die Modelle beinhalten einen Bausatz aus Wand-, Fenster- und Türelementen, die auf verschiedene Weise arrangiert werden können. So kann jedes Haus individuell gestaltet werden.



Moduldesign der Nordic Häuser von Palmako

PALMAKO NORDIC HAUS LY 13,6 m²

ARTIKELNUMMER: 101147



Tür- und Fensterelemente können versetzt werden

Doppelverglast

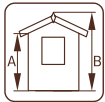
Vorgefertigte Wandelemente

Windsperre inklusive

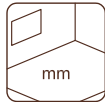
Trendiger Look! Wandbretter feinsägearau



88 mm



A: 203 cm
B: 297 cm



Inklusive
19 mm

PRODUKTBESCHREIBUNG

Wandaußenmaße:

330 x 452 cm

Umbauter Raum: 35,2 m³

Tür-/Fenstertyp: Summer

Tür-/Fensterglas:

Doppelglas, 3-9-3 mm

Maße Fensteröffnung:

57 x 165 cm

Türen, Durchgangsmaß:

78 x 191 cm

Türschwelle: Holz

Dachbretter: 19 mm

Dachfläche: 19,5 m²

Dachneigung: 20,0°

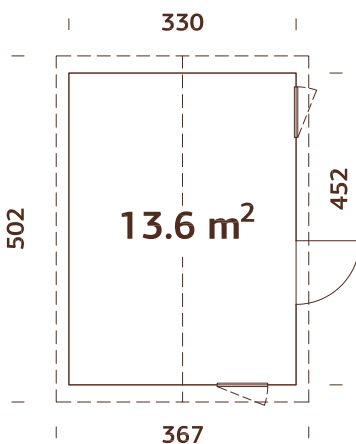
Bruttogrundfläche: 14,9 m²

OPTIONAL

Dachpappe: 5 Rollen, SBS-Dacheindeckung: 5 Rollen, Schindeln: 8 Pakete, Dachpappennägel, Regenrinnen, zusätzliche Türen und Fenster. Siehe unter Zusatzartikeln, Seite 242-257.

PALMAKO NORDIC HAUS HEDWIG 13,6 m²

ARTIKELNUMMER: 101163



Tür- und Fensterelemente können versetzt werden

Doppelverglast

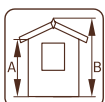
Vorgefertigte Wandelemente

Windsperre inklusive

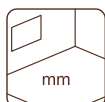
Trendiger Look! Wandbretter feinsägearau



88 mm



A: 203 cm
B: 297 cm



Inklusive
19 mm

PRODUKTBESCHREIBUNG

Wandaußenmaße:

330 x 452 cm

Umbauter Raum: 35,2 m³

Tür-/Fenstertyp: Summer

Tür-/Fensterglas:

Doppelglas, 3-9-3 mm

Maße Fensteröffnung:

57 x 86 cm

Türen, Durchgangsmaß:

78 x 191 cm

Türschwelle: Holz

Dachbretter: 19 mm

Dachfläche: 19,5 m²

Dachneigung: 20,0°

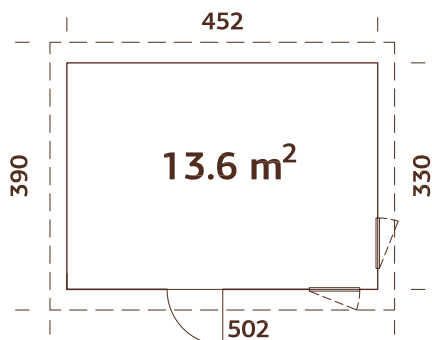
Bruttogrundfläche: 14,9 m²

OPTIONAL

Dachpappe: 5 Rollen, SBS-Dacheindeckung: 5 Rollen, Schindeln: 8 Pakete, Dachpappennägel, Regenrinnen, zusätzliche Türen und Fenster. Siehe unter Zusatzartikeln, Seite 242-257.

PALMAKO NORDIC HAUS ETTA 13,6 m²

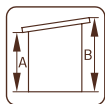
ARTIKELNUMMER: 101151



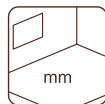
Tür- und Fensterelemente können versetzt werden
 Doppelverglast
 Vorgefertigte Wandelemente
 Windsperre inklusive
 Trendiger Look! Wandbretter feinsägerau



88 mm



A: 203 cm
 B: 294 cm



Inklusive
 19 mm

PRODUKTBESCHREIBUNG

Wandaußenmaße:

452 x 330 cm

Umbauter Raum: 33,7 m³

Tür-/Fensterotyp: Summer

Tür-/Fensterglas:

Doppelglas, 3-9-3 mm

Maße Fensteröffnung:

57 x 165 cm

Türen, Durchgangsmaß:

78 x 191 cm

Türschwelle: Holz

Dachbretter: 19 mm

Dachfläche: 19,7 m²

Dachneigung: 9,0°

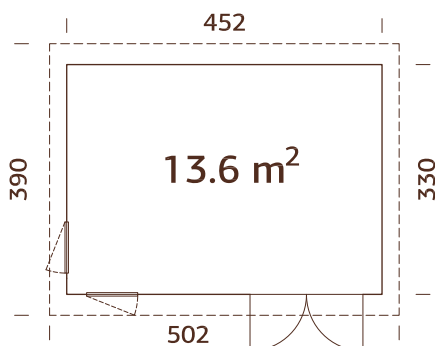
Bruttogrundfläche: 14,9 m²

OPTIONAL

Dachpappe: 5 Rollen, SBS-Dacheindeckung: 5 Rollen, Dachpappennägel, Regenrinnen, zusätzliche Türen und Fenster. Siehe unter Zusatzartikeln, Seite 242-257.

PALMAKO NORDIC HAUS SIMONE 13,6 m²

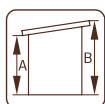
ARTIKELNUMMER: 109000



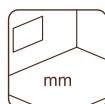
Tür- und Fensterelemente können versetzt werden
 Doppelverglast
 Vorgefertigte Wandelemente Windsperre inklusive
 Trendiger Look! Wandbretter feinsägerau



88 mm



A: 203 cm
 B: 294 cm



Inklusive
 19 mm

PRODUKTBESCHREIBUNG

Wandaußenmaße:

452 x 330 cm

Umbauter Raum: 33,7 m³

Tür-/Fensterotyp: Summer

Tür-/Fensterglas:

Doppelglas, 3-9-3 mm

Maße Fensteröffnung:

54 x 162 cm

Türen, Durchgangsmaß:

151 x 180 cm

Türschwelle: niedrig,

abgedeckt mit Edelstahl

Dachbretter: 19 mm

Dachfläche: 19,7 m²

Dachneigung: 9,0°

Bruttogrundfläche: 14,9 m²

OPTIONAL

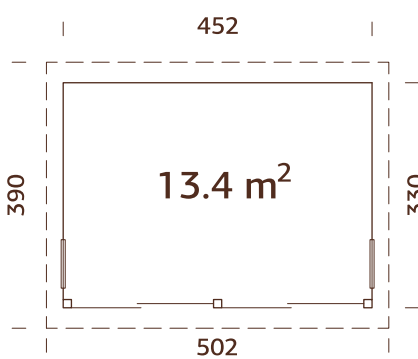
Dachpappe: 5 Rollen, SBS-Dacheindeckung: 5 Rollen, Dachpappennägel, Regenrinnen, zusätzliche Türen und Fenster. Siehe unter Zusatzartikeln, Seite 242-257.

PALMAKO NORDIC HAUS ANNABEL 13,4 m²

ARTIKELNUMMER: 108994



Annabel 13,4 m² (Bausatz ohne Schiebetür-Elemente)
Artikelnummer: 109044



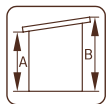
Doppelverglast

Vorgefertigte Wandelemente Windsperre inklusive

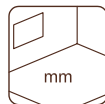
Trendiger Look! Wandbretter feinsägerau



88 mm



A: 205 cm
B: 294 cm



Inklusive
19 mm

OPTIONAL

Dachpappe: 3 Rollen, SBS-Dacheindeckung: 3 Rollen, Dachpappennägel, Regenrinnen, zusätzliche Türen und Fenster. Siehe unter Zusatzartikeln, Seite 242-257.

PRODUKTBESCHREIBUNG

Wandaußenmaße: 452 x 330 cm

Umbauter Raum: 37,4 m³

Tür: Schiebetürelement

Türglas: gehärtetes Glas, 5 mm

Fenstertyp: Summer

Fensterglas:

Doppelglas, 3-9-3 mm

Maße Fensteröffnung:

57 x 165 cm

Türen, Durchgangsmaß:

96 x 196 cm

Dachbretter: 19 mm

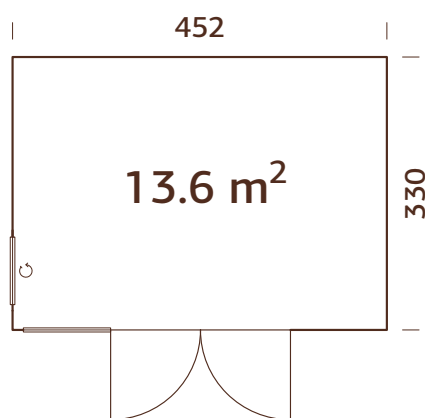
Dachfläche: 20,0 m²

Dachneigung: 9,0°

Bruttogrundfläche: 15,1 m²

PALMAKO NORDIC HAUS SOLVEIG 13,6 m²

ARTIKELNUMMER: 101203



PRODUKTBESCHREIBUNG

Wandaußenmaße: 452 x 330 cm

Umbauter Raum: 30,2 m³

Tür-/Fensterotyp: Summer

Tür-/Fensterglas:

Doppelglas, gehärtet, 4-9-4 mm

Maße Fensteröffnung:

82 x 198 cm

Festes Fenster, liches Maß:

88 x 198 cm

Türen, Durchgangsmaß:

207 x 203 cm

Türschwelle: Holz

Dachbretter: 19 mm

Dachfläche: 15,5 m²

Dachneigung: 1,4°

Regenrinnen: Inklusive

Bruttogrundfläche: 14,9 m²

Tür- und Fensterelemente können versetzt werden

Doppelverglast

Kann auch spiegelverkehrt aufgebaut werden

Vorgefertigte Wandelemente

Windsperre inklusive

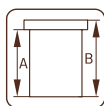
Trendiger Look! Wandbretter feinsägerau

Dachinnenverkleidung inklusive

Metall-Dachkante inklusive

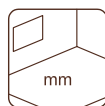


88 mm



A: 238 cm

B: 281 cm



Inklusive

28 mm

OPTIONAL

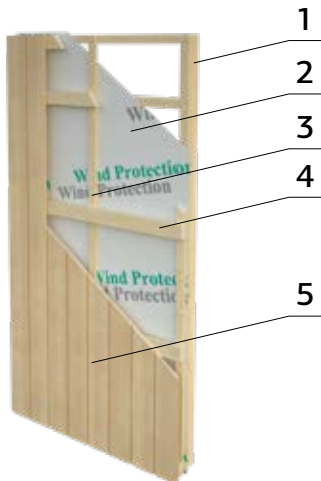
EPDM, zusätzliche Türen und Fenster.

Siehe unter Zusatzartikeln, Seite 242-257.

VORGEFERTIGTE PALMAKO NORDIC+ HÄUSER MIT EINER ELEMENTSTÄRKE VON 160 MM

Wenn es in Ihrem Garten keine wetterfesten Gebäude gibt, in denen sie sich mit Ihrer Familie oder Ihren Freunden aufhalten können, dann sind diese Häuser im skandinavischen Stil die perfekte Wahl! Nehmen Sie sich nun ein wenig Zeit und schauen Sie sich auf den nachfolgenden Seiten die detaillierten Informationen zu unseren modernen, vorgefertigten Nordic+ Häusern an.

Die vorgefertigten Wandelemente sind innenseitig mit einer Windschutzfolie verkleidet. Dadurch sind diese Häuser äußerst witterungsbeständig und besonders regen- und windabweisend. Sämtliche Gefächer können mit einer bis zu 95 mm starken Isolierung versehen werden, inklusive des Dachaufbaus. Für eine bessere Durchlüftung des Gebäudes werden nach der Verkleidung Lüftungslatten hinzugefügt. Alle Häuser verfügen über eine doppelte Verglasung und nach außen öffnende Fenster. Die Modelle haben isolierte Türen aus 40 mm EPS (expandiertes Polystyrol).



Der nebenstehende Querschnitt durch ein Wandelement zeigt dessen Aufbau. Die Wandstärke der Nordic+ Garagen beträgt 160 mm und setzt sich wie folgt zusammen:

1. 44 x 95 mm Rahmen
2. Windschutzfolie
3. 19 x 45 mm Lüftungslatten
4. 28 x 70 mm Verkleidungsstützen
5. 18 mm sägefeines Fassadebrett

Ein Bausatz - viele Häuser!

Jedes Modell beinhaltet eine Reihe von Wand- und Fenster-/Tür-Elementen, die auf unterschiedliche Weise angeordnet werden können. Somit kann jede Garage ein individuelles Aussehen erhalten.

PALMAKO NORDIC+ HAUS CHARLOTTE 21,5 m²

ARTIKELNUMMER: 101253



CHARLOTTE OPTION 1



CHARLOTTE OPTION 2



CHARLOTTE OPTION 3



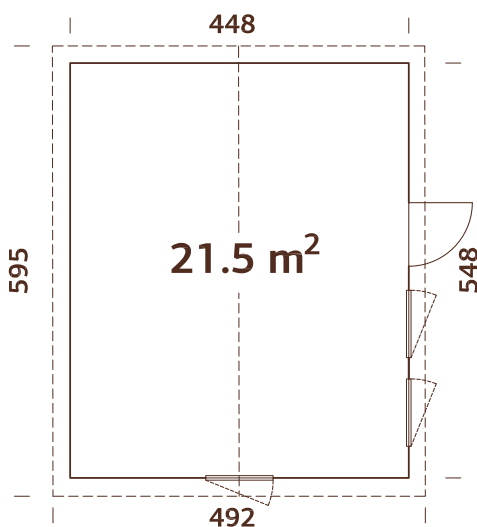
CHARLOTTE OPTION 4



Moduldesign der Nordic Häuser von Palmako

PALMAKO NORDIC+ HAUS CHARLOTTE 21,5 m²

ARTIKELNUMMER: 101253



PRODUKTBESCHREIBUNG

Wandaußenmaße:

448 x 548 cm

Umbauter Raum: 55,4 m³

Tür-/Fenstertyp: Summer

Tür-/Fensterglas:

Doppelglas, 3-9-3 mm

Maße Fensteröffnung:

57 x 165, 69 x 38 cm

Türen, Durchgangsmaß:

78 x 191 cm

Türschwelle: Holz

Dachbretter: 19 mm

Dachfläche: 30,4 m²

Dachneigung: 20,0°

Bruttogrundfläche: 24,6 m²

OPTIONAL

Dachpappe: 7 Rollen, SBS-Dacheindeckung: 7 Rollen, Schindeln: 13 Pakete, Dachpappennägel, Regenrinnen, Schleppdach, zusätzliche Türen und Fenster. Siehe unter Zusatzartikeln, Seite 242-257.

Tür- und Fensterelemente können versetzt werden

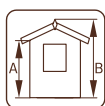
Doppelverglast

Trendiger Look! Wandbretter feinsägerau

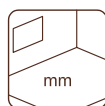
Vorgefertigte Wandelemente Windsperre inklusive



160 mm



A: 216 cm
B: 326 cm



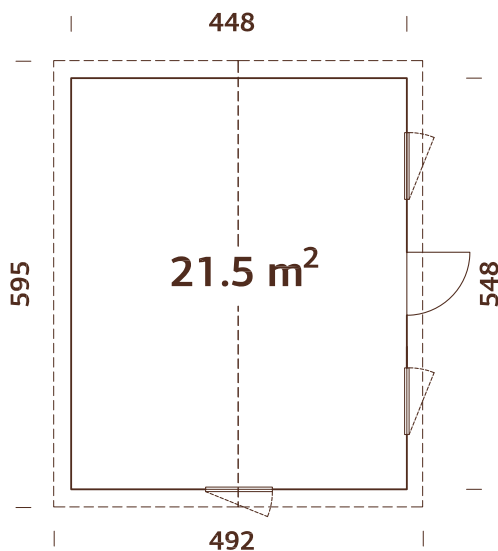
Inklusive
19 mm



Vordach optional

PALMAKO NORDIC+ HAUS PERNILLA 21,5 m²

ARTIKELNUMMER: 101261



PRODUKTBESCHREIBUNG

Wandaußenmaße:

448 x 548 cm

Umbauter Raum: 55,4 m³

Tür-/Fenstertyp: Summer

Tür-/Fensterglas:

Doppelglas, 3-9-3 mm

Maße Fensteröffnung:

69 x 38 cm, 69 x 86 cm

Türen, Durchgangsmaß:

78 x 181 cm

Türschwelle: Holz

Dachbretter: 19 mm

Dachfläche: 30,4 m²

Dachneigung: 20,0°

Bruttogrundfläche: 24,6 m²

OPTIONAL

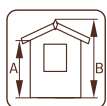
Dachpappe: 7 Rollen, SBS-Dacheindeckung: 7 Rollen, Schindeln:

13 Pakete, Dachpappennägel, Regenrinnen, Schleppdach, zusätzliche Türen und Fenster. Siehe unter Zusatzartikeln, Seite 242-257.

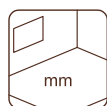
Tür- und Fensterelemente können versetzt werden
 Doppelverglast
 Trendiger Look! Wandbretter feinsägerau
 Vorgefertigte Wandelemente Windsperre inklusive



160 mm



A: 216 cm
B: 326 cm



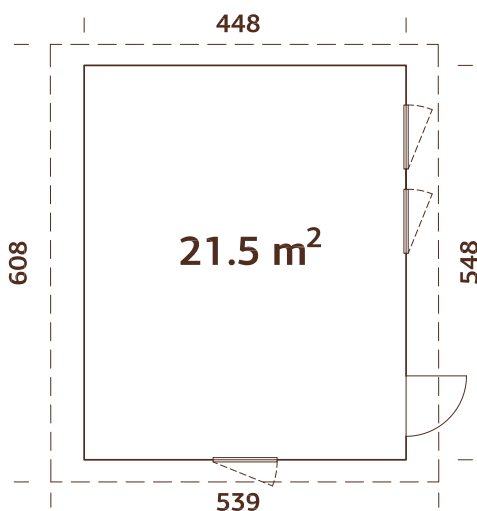
Inklusive
19 mm



Vordach optional

PALMAKO NORDIC+ HAUS ANNIKA 21,5 m²

ARTIKELNUMMER: 101257



PRODUKTBESCHREIBUNG

Wandaußenmaße:

448 x 548 cm

Umbauter Raum: 55,0 m³

Tür-/Fenstertyp: Summer

Tür-/Fensterglas:

Doppelglas, 3-9-3 mm

Maße Fensteröffnung:

57 x 165 cm

Türen, Durchgangsmaß:

78 x 191 cm

Türschwelle: Holz

Dachbretter: 19 mm

Dachfläche: 33,2 m²

Dachneigung: 7,0°

Bruttogrundfläche: 24,6 m²

OPTIONAL

Dachpappe: 6 Rollen, SBS-Dacheindeckung: 6 Rollen, Dachpappennägel,

Regenrinnen, zusätzliche Türen und Fenster,

Siehe unter Zusatzartikeln, Seite 242-257.

Tür- und Fensterelemente können versetzt werden

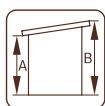
Doppelverglast

Trendiger Look! Wandbretter feinsägerau

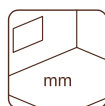
Vorgefertigte Wandelemente Windsperre inklusive



160 mm



A: 216 cm
B: 311 cm



Inklusive
19 mm

ZUSATZARTIKEL

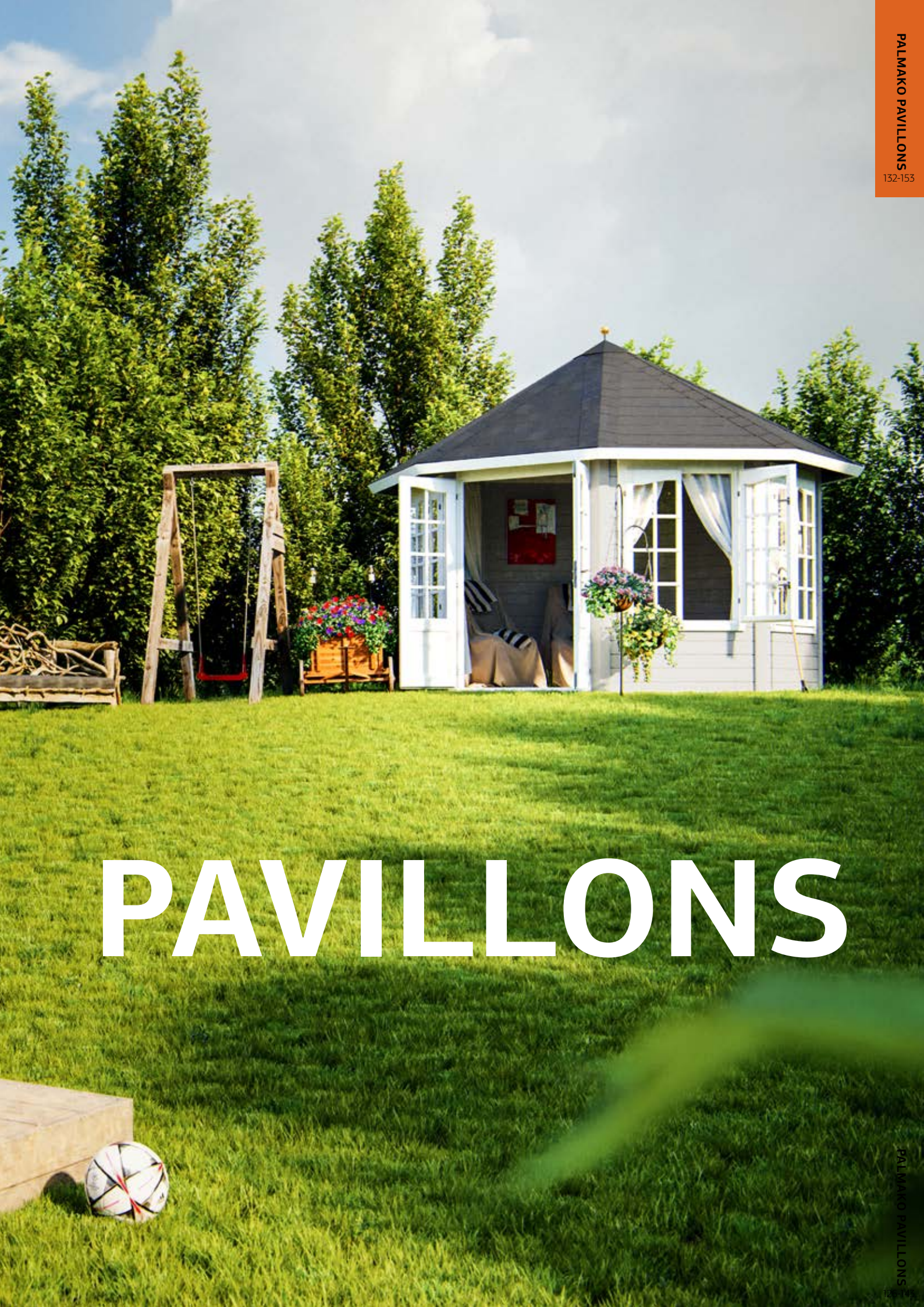
SIEHE UNTER ZUSATZARTIKEL, SEITE 242-257

Haus	Art.-Nr.	SBS Dachindeckung:		Schindeln ¹ , Pakete	Dachpappennägel, 1 kg EPDM ²	Regenrinnen	Vordach	zusätzliche Tür	zusätzliches Fenster
		Dachpappe, Rollen	Rollen						
Ly 13,6 m ²	101147	107210 5 Rollen	107214 5 Rollen	8 Pakete	107930	106632		107325	103309
Hedwig 13,6 m ²	101163	107210 5 Rollen	107214 5 Rollen	8 Pakete	107930	106632		109058	103310
Erta 13,6 m ²	101151	107210 5 Rollen	107214 5 Rollen		107930	107375		107325	103309
Simone 13,6 m ²	109000	107210 5 Rollen	107214 5 Rollen		107930	107375		106793	107289
Annabel 13,4 m ²	108994	107210 3 Rollen	107214 3 Rollen		107930	107375		109176	109172
Annabel 13,4 m ² Bausatz	109044	107210 3 Rollen	107214 3 Rollen		107930	107375			109172
Solveig 13,6 m ²	101203					Incl.		106932	100188 100187
Charlotte 21,5 m ²	101253	107210 7 Rollen	107214 7 Rollen	13 Pakete	107930	106632	108623	107325	107289 107297
Permillia 21,5 m ²	101261	107210 7 Rollen	107214 7 Rollen	13 Pakete	107930	106632	108623	107329	107295 107297
Annika 21,5 m ²	101257	107210 6 Rollen	107214 6 Rollen		107930	106626 + 106627		107325	107289

¹ Dachschindeln sind in jeweils vier Farben erhältlich: 107180 = schwarz, 107182 = rot, 107183 = grün, 107181 = braun.

² inklusive Klebstoff für EPDM. Lesen Sie mehr über EPDM auf Seite 249.





PAVILLONS

PAVILLONS



PALMAKO PAVILLON
MELANIE 7,0 m²



PALMAKO PAVILLON
MELANIE 6,9 m²



PALMAKO PAVILLON
MELANIE 9,9 m²



PALMAKO PAVILLON
MELANIE 11,0 m²



PALMAKO PAVILLON
MELANIE 11,5 m²

NEU



PALMAKO PAVILLON
MELANIE 7,0+8,1 m²



PALMAKO PAVILLON
HANNA 7,6 m²



PALMAKO PAVILLON
HANNA 14,1 m²



PALMAKO PAVILLON
HANNA 20,3 m²



PALMAKO PAVILLON
VERONICA 2 6,7 m²



PALMAKO PAVILLON
VERONICA 4 6,7 m²



PALMAKO PAVILLON
VERONICA 4 9,2 m²



PALMAKO PAVILLON
VERONICA 7 9,2 m²



PALMAKO PAVILLON
BETTY 9,0 m²



PALMAKO PAVILLON
BETTY 9,9 m²



PALMAKO PAVILLON
BETTY 18,0 m²



PALMAKO PAVILLON
BETTY 25,0 m²



PALMAKO PAVILLON
JULIE 10,5 m²



PALMAKO PAVILLON
LUCY 12,2 m²



PALMAKO PAVILLON
NOVA 13,0 m²



PALMAKO PAVILLON
NOVA 13,0 m² BAUSATZ



PALMAKO PAVILLON
NOVA 17,8 m²



PALMAKO PAVILLON
NOVA 17,8 m² BAUSATZ



PALMAKO PAVILLON
NOVA 21,5 m²



PALMAKO PAVILLON
NOVA 21,5 m² BAUSATZ



PALMAKO GLASHAUS
EMILIA 5,4 m²



PALMAKO GLASHAUS
EMILIA 8,2 m²



PALMAKO EMILIA
GERÄTEHAUS 4,0 m²

NEU



PALMAKO GLASHAUS
EMILIA 13,8 m²

NEU



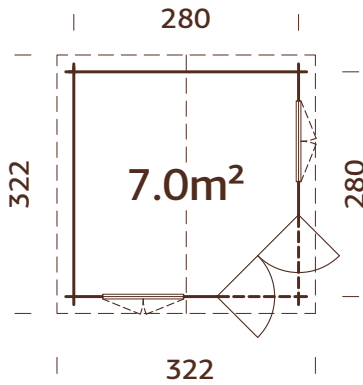
PALMAKO GRILLKOTA
EVA 8,7 m²



PALMAKO GRILLKOTA
EVA 11,4 m²

PALMAKO PAVILLON MELANIE 7,0 m²

ARTIKELNUMMER: 103708



PRODUKTBESCHREIBUNG

Bohlenmaße: 300 x 300 cm

Umbauter Raum: 17,4 m³

Tür-/Fenstertyp:

Garden

Fensterglas:

Echtglas, 4 mm

Türglas: gehärtetes Glas,
4 mm

Maße Fensteröffnung:

90 x 144 cm

Türen, Durchgangsmaß:

134 x 175 cm

Türschwelle: niedrig,
abgedeckt mit Edelstahl

Dachbretter: 16 mm

Dachfläche: 11,9 m²

Dachneigung: 25,0°

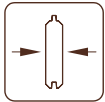
Bruttogrundfläche: 7,8 m²



BEHANDLUNGSOPTIONEN



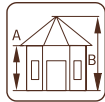
103709
hellbraun
tauchgrundiert



28 mm



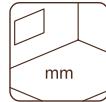
103711
grau
tauchgrundiert



A: 217 cm
B: 297 cm
B*: 249 cm



103710
transparent
tauchgrundiert



Inklusive
19 mm

OPTIONAL

Schindeln: 6 Pakete,

Dachpappennägel, zusätzliche
Türen und Fenster.

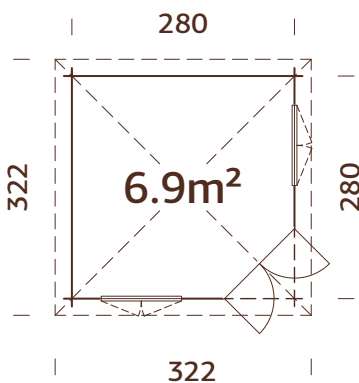
Siehe unter Zusatzartikeln, Seite
242-257.



Sprossenprofil
16 x 24 mm

PALMAKO PAVILLON MELANIE 6,9 m²

ARTIKELNUMMER: 103728



Doppelverglast

PRODUKTBESCHREIBUNG

Bohlenmaße: 300 x 300 cm

Umbauter Raum: 17,7 m³

Tür-/Fenstertyp:

Garden+

Fensterglas: Doppelglas,
3-6-3 mm

Türglas: Doppelglas,
gehärtet, 4-6-4 mm

Maße Fensteröffnung:

90 x 134 cm

Türen, Durchgangsmaß:

114 x 186 cm

Türschwelle: niedrig,
abgedeckt mit Edelstahl

Dachbretter: 16 mm

Dachfläche: 8,4 m²

Dachneigung: 25,0°

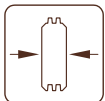
Bruttogrundfläche: 7,8 m²



BEHANDLUNGSOPTIONEN



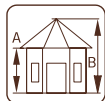
103729
hellbraun
tauchgrundiert



44 mm



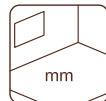
103731
grau
tauchgrundiert



A: 222 cm
B: 302 cm



103730
transparent
tauchgrundiert



Inklusive
19 mm

OPTIONAL

Schindeln: 6 Pakete,

Dachpappennägel, zusätzliche
Türen und Fenster.

Siehe unter Zusatzartikel, Seite
242-257.



Sprossenprofil
16 x 24 mm

PALMAKO PAVILLON MELANIE 9,9 m²

ARTIKELNUMMER: 103732



Scannen Sie diesen QR-code, um sich das Aufbauvideo für Melanie 9,9 m² anzusehen.



Sprossenprofil
16 x 24 mm

PRODUKTBESCHREIBUNG

Bohlenmaße:

350 x 350 cm

Umbauter Raum:

27,0 m³

Tür-/Fenstertyp:

Garden+

Fensterglas:

Doppelglas, 3-6-3 mm

Türglas:

Doppelglas, gehärtet, 4-6-4 mm

Maße Fensteröffnung:

90 x 134 cm

Türen, Durchgangsmaß:

114 x 186 cm

Türschwelle:

niedrig, abgedeckt mit Edelstahl

Dachbretter:

19 mm

Dachfläche:

17,0 m²

Dachneigung:

24,5°

Bruttogrundfläche:

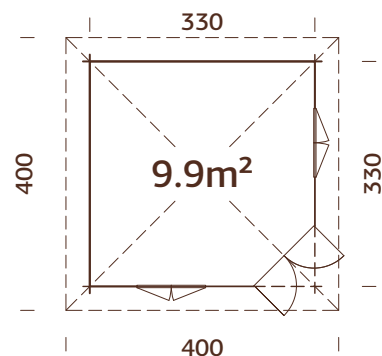
10,9 m²

OPTIONAL

Schindeln: 8 Pakete, Dachpappennägel,

zusätzliche Türen und Fenster.

Siehe unter Zusatzartikel, Seite 242-257.

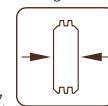


Doppelverglast

BEHANDLUNGSOPTIONEN



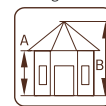
103733
hellbraun
tauchgrundiert



44 mm



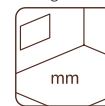
103735
grau
tauchgrundiert



A: 233 cm
B: 325 cm



103734
transparent
tauchgrundiert



Inklusive
19 mm

PALMAKO PAVILLON MELANIE 11,0 m²

ARTIKELNUMMER: 103736



Sprossenprofil
16 x 24 mm

PRODUKTBESCHREIBUNG

Bohlenmaße:

450 x 300 cm

Umbauter Raum:

17,8+9,9 m³

Tür-/Fenstertyp:

Garden

Fensterglas:

Echtglas, 4 mm

Türglas:

gehärtetes Glas, 4 mm

Maße Fensteröffnung:

90 x 144 cm

Türen, Durchgangsmaß:

73 x 181 cm, 134 x 175 cm

Türschwelle:

niedrig, abgedeckt mit Edelstahl

Dachbretter:

16 mm

Dachfläche:

16,9 m²

Dachneigung:

25,0°

Bruttogrundfläche:

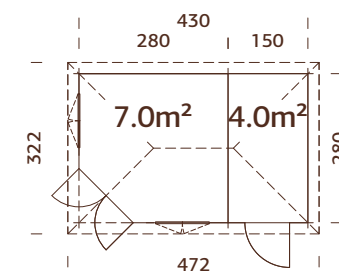
12,0 m²

OPTIONAL

Schindeln: 8 Pakete, Dachpappennägel,

zusätzliche Türen und Fenster. Siehe

unter Zusatzartikeln, Seite 242-257.



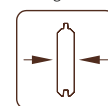
Kann auch spiegelverkehrt
aufgebaut werden



BEHANDLUNGSOPTIONEN



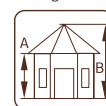
103737
hellbraun
tauchgrundiert



28 mm



103739
grau
tauchgrundiert



A: 217 cm
B: 285 cm



103738
transparent
tauchgrundiert

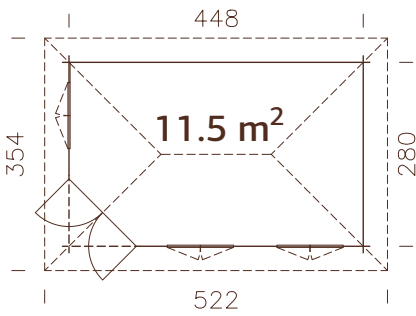


Inklusive
19 mm

NEW!

PALMAKO PAVILLON MELANIE 11,5 m²

ARTIKELNUMMER: 109355



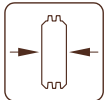
Kann auch spiegelverkehrt aufgebaut werden



BEHANDLUNGSOPTIONEN



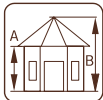
109529
hellbraun
tauchgrundiert



44 mm



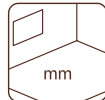
109530
grau
tauchgrundiert



A: 234 cm
B: 311 cm



109528
transparent
tauchgrundiert



Inklusive
19 mm

PRODUKTBESCHREIBUNG

Bohlenmaße:

468 x 300 cm

Umbauter Raum: 29,9 m³

Tür-/Fenstertyp: Garden+

Fensterglas: Doppelglas,
3-6-3 mm

Türglas: gehärtetes Glas, 4 mm

Maße Fensteröffnung:

90 x 134 cm

Türen, Durchgangsmaß:

114 x 186 cm

Türschwelle: niedrig, abgedeckt

mit Edelstahl

Dachbretter: 16 mm

Dachfläche: 19,9 m²

Dachneigung: 24,7°

Bruttogrundfläche: 12,1 m²

OPTIONAL

Schindeln: 9 Pakete, Dachpappennägel,

Regenrinnen, zusätzliche Türen und

Fenster. Siehe unter Zusatzartikeln,

Seite 242-257.

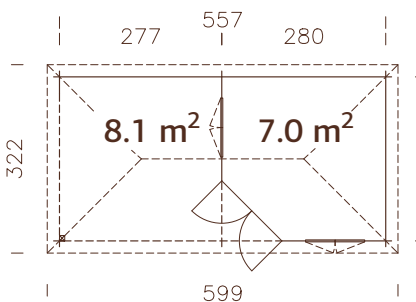


Sprossenprofil
16 x 24 mm



PALMAKO PAVILLON MELANIE 7,0+8,1 m²

ARTIKELNUMMER: 103778



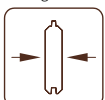
Kann auch spiegelverkehrt aufgebaut werden



BEHANDLUNGSOPTIONEN



103779
hellbraun
tauchgrundiert



28 mm



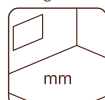
103781
grau
tauchgrundiert



A: 228 cm
B: 307 cm



103780
transparent
tauchgrundiert



Inklusive
19 mm

PRODUKTBESCHREIBUNG

Bohlenmaße:

577 x 300 cm

Umbauter Raum: 18,6+21,0 m³

Schleppdach: 277 x 280 cm

Tür-/Fenstertyp: Garden

Fensterglas: Echtglas, 4 mm

Türglas: gehärtetes Glas, 4 mm

Maße Fensteröffnung:

90 x 144 cm

Türen, Durchgangsmaß:

134 x 175 cm

Türschwelle: niedrig, abgedeckt

mit Edelstahl

Dachbretter: 16 mm

Dachfläche: 20,8 m²

Dachneigung: 24,7°

Bruttogrundfläche: 15,6 m²

OPTIONAL

Schindeln: 10 Pakete,

Dachpappennägel, Regenrinnen,

zusätzliche Türen und Fenster.

Siehe unter Zusatzartikeln, Seite

242-257.



Sprossenprofil
16 x 24 mm



PALMAKO PAVILLON HANNA 7,6 m²

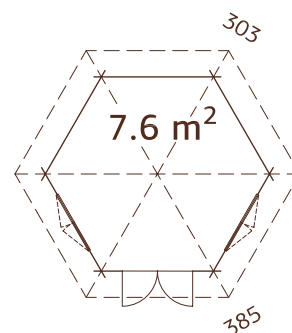
ARTIKELNUMMER: 103724



Sprossenprofil
16 x 24 mm

PRODUKTBESCHREIBUNG

- Durchmesser:** 303 cm
- Umbauter Raum:** 19,6 m³
- Tür-/Fenster typ:**
Garden
- Fensterglas:**
Echtglas, 4 mm
- Türglas:** gehärtetes Glas,
4 mm
- Maße Fensteröffnung:**
90 x 123 cm
- Türen, Durchgangsmaß:**
114 x 186 cm
- Türschwelle:** niedrig,
abgedeckt mit Edelstahl
- Dachbretter:** 16 mm
- Dachfläche:** 14,8 m²
- Dachneigung:** 32,0°
- Bruttogrundfläche:** 8,0 m²



Vorgefertigte Dachelemente

BEHANDLUNGSOPTIONEN

103725 hellbraun tauchgrundiert	103727 grau tauchgrundiert	103726 transparent tauchgrundiert
34 mm	A: 227 cm B: 336 cm	Inklusive 19 mm

OPTIONAL

Schindeln: 8 Pakete,
Dachpappennägeln, zusätzliche
Türen und Fenster.
Siehe unter Zusatzartikel, Seite
242-257.

PALMAKO PAVILLON HANNA 14,1 m²

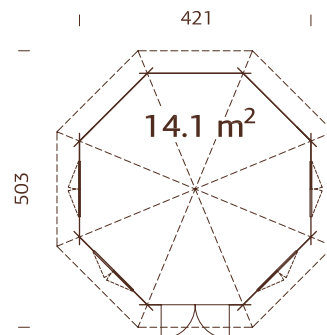
ARTIKELNUMMER: 106185



Sprossenprofil
16 x 24 mm

PRODUKTBESCHREIBUNG

- Durchmesser:** 421 cm
- Umbauter Raum:** 38,3 m³
- Tür-/Fenster typ:**
Garden+
- Fensterglas:** Doppelglas,
3-6-3 mm
- Türglas:** Doppelglas, gehärtet,
4-6-4 mm
- Maße Fensteröffnung:**
90 x 134 cm
- Türen, Durchgangsmaß:**
114 x 186 cm
- Türschwelle:** niedrig,
abgedeckt mit Edelstahl
- Dachbretter:** 16 mm
- Dachfläche:** 24,0 m²
- Dachneigung:** 32,0°
- Bruttogrundfläche:** 14,7 m²



Doppelverglast
Vorgefertigte Dachelemente

BEHANDLUNGSOPTIONEN

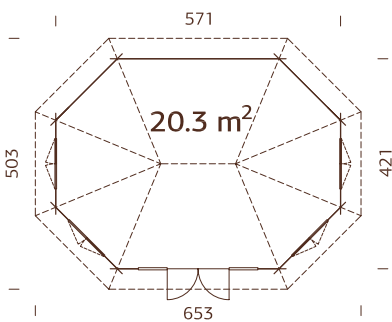
106186 hellbraun tauchgrundiert	106188 grau tauchgrundiert	106187 transparent tauchgrundiert
44 mm	A: 222 cm B: 371 cm	Inklusive 19 mm

OPTIONAL

Schindeln: 12 Pakete,
Dachpappennägeln, zusätzliche
Türen und Fenster.
Siehe unter Zusatzartikel, Seite
242-257.

PALMAKO PAVILLON HANNA 20,3 m²

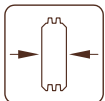
ARTIKELNUMMER: 106189

Sprossenprofil
16 x 24 mmDoppelverglast
Vorgefertigte Dachelemente

BEHANDLUNGSOPTIONEN



106190
hellbraun
tauchgrundiert



44 mm



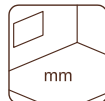
106192
grau
tauchgrundiert



A: 222 cm
B: 371 cm



106191
transparent
tauchgrundiert



Inklusive
19 mm

PRODUKTBESCHREIBUNG

Durchmesser: 421/571 cm**Umbauter Raum:** 53,5 m³**Tür-/Fensterart:**

Garten+

Fensterglas: Doppelglas,
3-6-3 mm**Türglas:** Doppelglas,
gehärtet, 4-6-4 mm**Maße Fensteröffnung:**
90 x 134 cm**Türen, Durchgangsmaß:**
120 x 183 cm**Türschwelle:** niedrig,
abgedeckt mit Edelstahl**Dachbretter:** 16 mm**Dachfläche:** 32,6 m²**Dachneigung:** 32,0°**Bruttogrundfläche:** 21,0 m²

OPTIONAL

Schindeln: 16 Pakete, Dachpappennägel, zusätzliche Türen und Fenster.
Siehe unter Zusatzartikeln, Seite 242-257.

PALMAKO PAVILLON VERONICA 2 6,7 m²

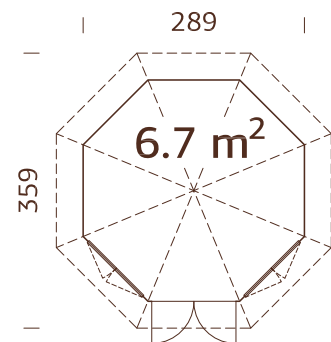
ARTIKELNUMMER: 103744



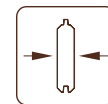
Sprossenprofil
16 x 24 mm

PRODUKTBESCHREIBUNG

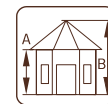
- Durchmesser:** 289 cm
- Umbauter Raum:** 16,4 m³
- Tür-/Fenstertyp:** Garden+
- Fensterglas:** Doppelglas, 3-6-3 mm
- Türglas:** Doppelglas, gehärtet, 4-6-4 mm
- Maße Fensteröffnung:** 102 x 104 cm
- Türen, Durchgangsmaß:** 102 x 174 cm
- Türschwelle:** niedrig, abgedeckt mit Edelstahl
- Dachbretter:** 16 mm
- Dachfläche:** 12,6 m²
- Dachneigung:** 32,0°
- Bruttogrundfläche:** 6,9 m²



Doppelverglast
Vorgefertigte Wand- und Dachelemente



28 mm



A: 215 cm
B: 310 cm



Inklusive
19 mm

OPTIONAL

- Schindeln: 7 Pakete,
- Dachpappennägel, zusätzliche
- Türen und Fenster.
- Siehe unter Zusatzartikeln, Seite 242-257.

PALMAKO PAVILLON VERONICA 4 6,7 m²

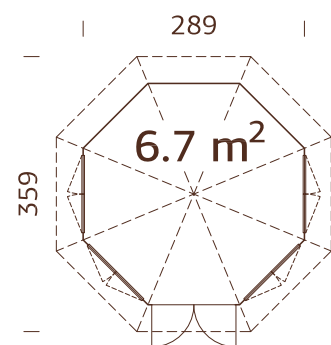
ARTIKELNUMMER: 103748



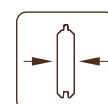
Sprossenprofil
16 x 24 mm

PRODUKTBESCHREIBUNG

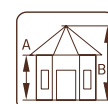
- Durchmesser:** 289 cm
- Umbauter Raum:** 16,4 m³
- Tür-/Fenstertyp:** Garden+
- Fensterglas:** Doppelglas, 3-6-3 mm
- Türglas:** Doppelglas, gehärtet, 4-6-4 mm
- Maße Fensteröffnung:** 102 x 104 cm
- Türen, Durchgangsmaß:** 102 x 174 cm
- Türschwelle:** niedrig, abgedeckt mit Edelstahl
- Dachbretter:** 16 mm
- Dachfläche:** 12,6 m²
- Dachneigung:** 32,0°
- Bruttogrundfläche:** 6,9 m²



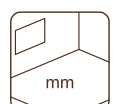
Doppelverglast
Vorgefertigte Wand- und Dachelemente



28 mm



A: 215 cm
B: 310 cm



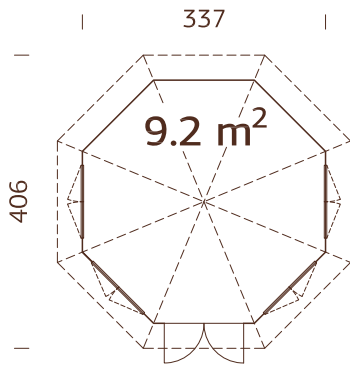
Inklusive
19 mm

OPTIONAL

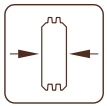
- Schindeln: 7 Pakete,
- Dachpappennägel, zusätzliche
- Türen und Fenster. Siehe unter
- Zusatzartikeln, Seite 242-257.

PALMAKO PAVILLON VERONICA 4 9,2 m²

ARTIKELNUMMER: 107374



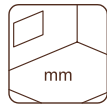
Doppelverglast
Vorgefertigte Wand- und Dachelemente



34 mm



A: 222 cm
B: 326 cm



Inklusive
19 mm

PRODUKTBESCHREIBUNG

Durchmesser: 337 cm**Umbauter Raum:** 23,4 m³**Tür-/Fenstertyp:**

Garden+

Fensterglas: Doppelglas,
3-6-3 mm**Türglas:** Doppelglas,
gehärtet, 4-6-4 mm**Maße Fensteröffnung:**
90 x 123 cm**Türen, Durchgangsmaß:**
120 x 181 cm**Türschwelle:** niedrig,
abgedeckt mit Edelstahl**Dachbretter:** 16 mm**Dachfläche:** 15,3 m²**Dachneigung:** 32,0°**Bruttogrundfläche:** 9,4 m²

Sprossenprofil
16 x 24 mm

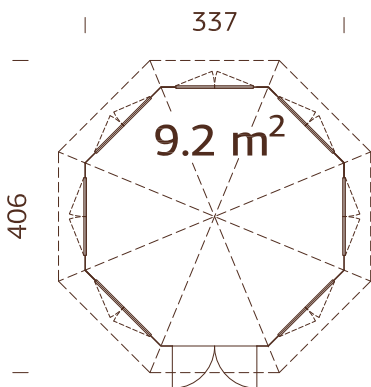
OPTIONAL

Schindeln: 9 Pakete,

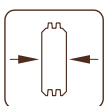
Dachpappennägel, zusätzliche
Türen und Fenster.Siehe unter Zusatzartikeln, Seite
242-257.

PALMAKO PAVILLON VERONICA 7 9,2 m²

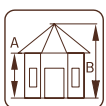
ARTIKELNUMMER: 107373



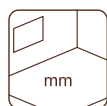
Doppelverglast
Vorgefertigte Wand- und Dachelemente



34 mm



A: 222 cm
B: 326 cm



Inklusive
19 mm

PRODUKTBESCHREIBUNG

Durchmesser: 337 cm**Umbauter Raum:** 23,4 m³**Tür-/Fenstertyp:**

Garden+

Fensterglas: Doppelglas,
3-6-3 mm**Türglas:** Doppelglas,
gehärtet, 4-6-4 mm**Maße Fensteröffnung:**
90 x 123 cm**Türen, Durchgangsmaß:**
120 x 181 cm**Türschwelle:** niedrig,
abgedeckt mit Edelstahl**Dachbretter:** 16 mm**Dachfläche:** 15,3 m²**Dachneigung:** 32,0°**Bruttogrundfläche:** 9,4 m²

Sprossenprofil
16 x 24 mm

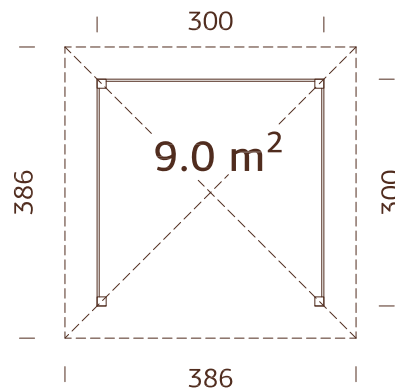
OPTIONAL

Schindeln: 9 Pakete,

Dachpappennägel, zusätzliche
Türen. Siehe unter Zusatzartikeln,
Seite 242-257.

PALMAKO PAVILLON BETTY 9,0 m²

ARTIKELNUMMER: 103798



Starke Pfosten aus Leimholz

BEHANDLUNGSOPTIONEN



103799
hellbraun
tauchgrundiert



103801
grau
tauchgrundiert



103800
transparent
tauchgrundiert



109006
weiße Grundierung

PRODUKTBESCHREIBUNG

Maße:

300 x 300 cm

Umbauter Raum: 21,9 m³

Dachbretter: 19 mm

Dachfläche: 15,4 m²

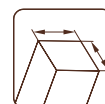
Dachneigung: 25,0°

Bruttogrundfläche: 9,0 m²

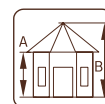
OPTIONAL

Fußboden, Schindeln: 8 Pakete, Dachpappennägel.

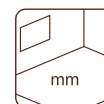
Siehe unter Zusatzartikeln, Seite 242-257.



120 x 120 mm



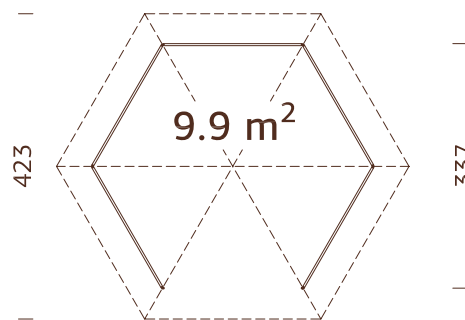
A: 223 cm
B: 323 cm



NB! Fußboden als Option!
28 mm, imprägniert

PALMAKO PAVILLON BETTY 9,9 m²

ARTIKELNUMMER: 103879



Starke Pfosten aus Leimholz

BEHANDLUNGSOPTIONEN



103880
hellbraun
tauchgrundiert



103882
grau
tauchgrundiert



103881
transparent
tauchgrundiert



109007
weiße Grundierung

PRODUKTBESCHREIBUNG

Durchmesser: 337 cm

Umbauter Raum: 23,0 m³

Dachbretter: 19 mm

Dachfläche: 16,7 m²

Dachneigung: 25,0°

Bruttogrundfläche: 9,9 m²

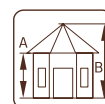
OPTIONAL

Fußboden, Schindeln: 9 Pakete, Dachpappennägel.

Siehe unter Zusatzartikeln, Seite 242-257.



120 x 120 mm



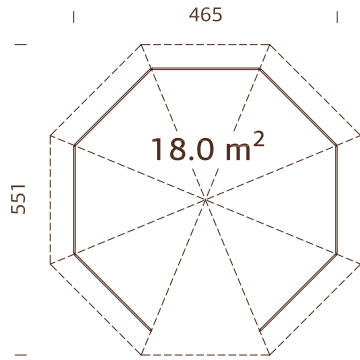
A: 204 cm
B: 313 cm



NB! Fußboden als Option!
28 mm, imprägniert

PALMAKO PAVILLON BETTY 18,0 m²

ARTIKELNUMMER: 105212



Starke Pfosten aus Leimholz



BEHANDLUNGSOPTIONEN



105213
hellbraun
tauchgrundiert



105215
grau
tauchgrundiert



105214
transparent
tauchgrundiert



109008
weiße Grundierung

PRODUKTBESCHREIBUNG

Durchmesser:
465 cm

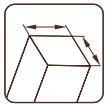
Umbauter Raum: 46,0 m³

Dachbretter: 19 mm

Dachfläche: 27,2 m²

Dachneigung: 25,0°

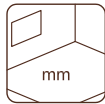
Bruttogrundfläche: 18,0 m²



120 x 120 mm



A: 207 cm
B: 346 cm



NB! Fußboden als Option!
28 mm, imprägniert

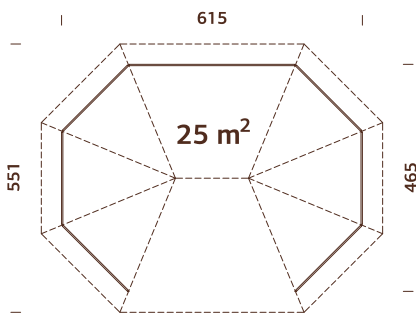
OPTIONAL

Fußboden, Schindeln: 14 Pakete, Dachpappennägel.

Siehe unter Zusatzartikeln, Seite 242-257.

PALMAKO PAVILLON BETTY 25,0 m²

ARTIKELNUMMER: 104704



Starke Pfosten aus Leimholz



BEHANDLUNGSOPTIONEN



104705
hellbraun
tauchgrundiert



104707
grau
tauchgrundiert



104706
transparent
tauchgrundiert



109009
weiße Grundierung

PRODUKTBESCHREIBUNG

Durchmesser: 467/617 cm

Umbauter Raum: 64,0 m³

Dachbretter: 19 mm

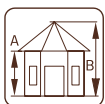
Dachfläche: 36,8 m²

Dachneigung: 25,0°

Bruttogrundfläche: 25,0 m²



120 x 120 mm



A: 207 cm
B: 362 cm



NB! Fußboden als Option!
28 mm, imprägniert

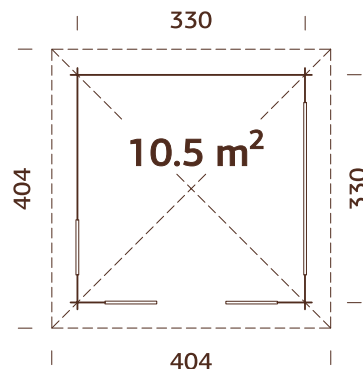
OPTIONAL

Fußboden, Schindeln: 17 Pakete, Dachpappennägel.

Siehe unter Zusatzartikeln, Seite 242-257.

PALMAKO PAVILLON JULIE 10,5 m²

ARTIKELNUMMER: 103760



Die Terrassenbretter sind behandelt

PRODUKTBESCHREIBUNG

Bohlenmaße:
350 x 350 cm

Umbauter Raum: 26,0 m³


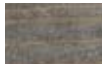

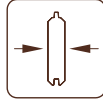
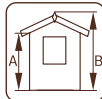
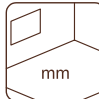
Dachbretter: 19 mm
Dachfläche: 17,6 m²

Dachneigung: 24,7°
Bruttogrundfläche: 10,9 m²

OPTIONAL

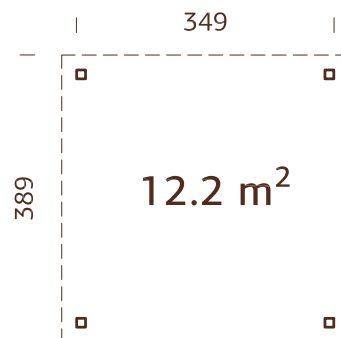
Schindeln: 9 Pakete, Dachpappennägel.
Siehe unter Zusatzartikeln, Seite 242-257.

BEHANDLUNGSOPTIONEN

		
103761 hellbraun tauchgrundiert	103763 grau tauchgrundiert	103762 transparent tauchgrundiert
		
28 mm	A: 217 cm B: 310 cm	Inklusive 19 mm

PALMAKO PAVILLON LUCY 12,2 m²

ARTIKELNUMMER: 103980



Starke Pfosten aus Leimholz

PRODUKTBESCHREIBUNG

Maße: 349 x 349 cm

Umbauter Raum: 27,5 m³

Dachbretter: 19 mm

Dachfläche: 15,1 m²

Dachneigung: 1,3°

Bruttogrundfläche: 12,2 m²



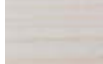
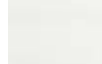
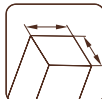
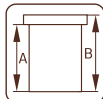
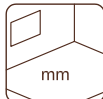
OPTIONAL

Dachpappe: 3 Rollen, SBS-Dacheindeckung: 3 Rollen, Dachpappennägel, EPDM, Regenrinnen, Wandelement (Holz/Glas). Siehe unter Zusatzartikeln, Seite 242-257.



NB! Die Wandelemente als Option! Siehe unter Zusatzartikeln.

BEHANDLUNGSOPTIONEN

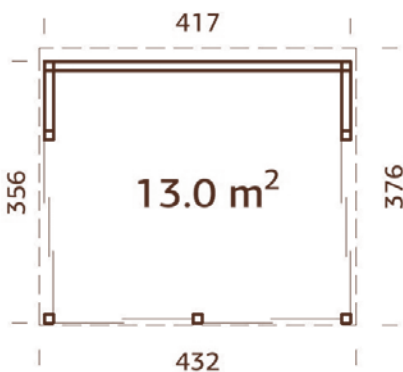
			
103981 hellbraun tauchgrundiert	103983 grau tauchgrundiert	103982 transparent tauchgrundiert	109001 weiße Grundierung
			
120 x 120 mm	A: 230 cm B: 254 cm	-	

PALMAKO PAVILLON NOVA 13,0 m²

ARTIKELNUMMER: 108593



Nova 13,0 m² Bausatz ohne Schiebetür-Elemente und ohne Doppelstegeplatten
 Artikelnummer: 108589



PRODUKTBESCHREIBUNG

Wandaußenmaße: 417 x 356 cm

Umbauter Raum: 32,6 m³

Tür: Schiebetürelement

Türglas: gehärtetes Glas, 5 mm

Glaselemente oben,

lichtes Maß: 90 x 42 cm

Fensterglas: Doppelglas, gehärtet,
4-9-4 mm

Dach: Polycarbonate

Dachfläche: 17,2 m²

Dachneigung: 8,9°

Bruttogrundfläche: 14,8 m²

Schiebetürelement und Doppelstegeplatten Dach inklusive

Achtung! Terrasse nicht inbegriffen

BEHANDLUNGSOPTIONEN



naturbelassen



hellbraun
tauchgrundiert



grau
tauchgrundiert



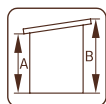
transparent
tauchgrundiert



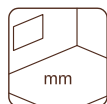
weiße Grundierung



88 mm



A: 225 cm
B: 282 cm



-

Nova 13,0 m²

Bausatz

Nova 13,0 m²

108589

108590

108591

108592

109021

108593

108594

108595

108596

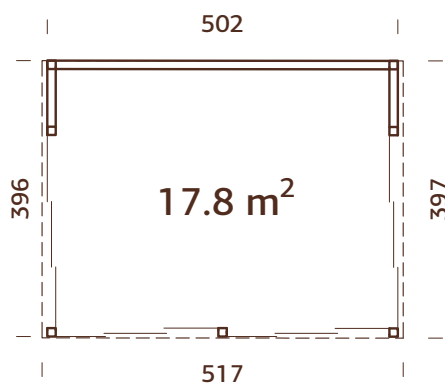
109022

PALMAKO PAVILLON NOVA 17,8 m²

ARTIKELNUMMER: 108601



Nova 17,8 m² Bausatz ohne Schiebetür-Elemente und ohne Doppelstegplatten
Artikelnummer: 108597



PRODUKTBESCHREIBUNG

Wandaußenmaße: 502 x 396 cm

Umbauter Raum: 41,3 m³

Tür: Schiebetürelement

Türglas: gehärtetes Glas, 5 mm

Glaselemente oben,

lichtes Maß: 101 x 50 cm

Fensterglas: Doppelglas, gehärtet,
4-9-4 mm

Dach: Polycarbonate

Dachfläche: 20,5 m²

Dachneigung: 9,2°

Bruttogrundfläche: 19,9 m²

Schiebetürelement und Doppelstegplatten Dach inklusive

Achtung! Terrasse nicht inbegriffen

BEHANDLUNGSOPTIONEN



naturbelassen



hellbraun
tauchgrundiert



grau
tauchgrundiert



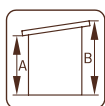
transparent
tauchgrundiert



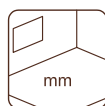
weiße Grundierung



88 mm



A: 225 cm
B: 288 cm



-

Nova 17,8 m² Bausatz

108597	108598	108599	108600	109023
--------	--------	--------	--------	--------

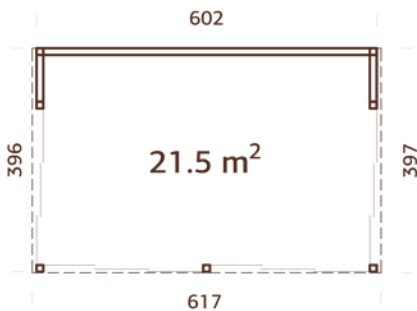
108601	108602	108603	108604	109024
--------	--------	--------	--------	--------

PALMAKO PAVILLON NOVA 21,5 m²

ARTIKELNUMMER: 108609



Nova 21,5 m² Bausatz ohne Schiebetür-Elemente und ohne Doppelstegeplatten
Artikelnummer: 108605



PRODUKTBESCHREIBUNG

Wandaußenmaße: 602 x 396 cm

Umbauter Raum: 50 m³

Tür: Schiebetürelement

Türglas: gehärtetes Glas, 5 mm

Glaselemente oben,

lichtes Maß: 126 x 50 cm

Fensterglas: Doppelglas, gehärtet,
4-9-4 mm

Dach: Polycarbonate

Dachfläche: 24,5 m²

Dachneigung: 9,2°

Bruttogrundfläche: 23,8 m²

Schiebetürelement und Doppelstegeplatten Dach inklusive

Achtung! Terrasse nicht inbegriffen

BEHANDLUNGSOPTIONEN



naturbelassen



hellbraun
tauchgrundiert



grau
tauchgrundiert



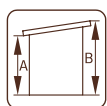
transparent
tauchgrundiert



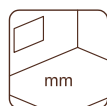
weiße Grundierung



88 mm



A: 225 cm
B: 288 cm



-

Nova 21,5 m²

Bausatz

Nova 21,5 m²

Bausatz

108605

108606

108607

108592

109025

108609

108610

108611

108596

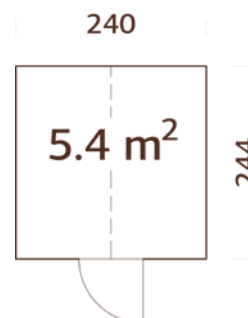
109026

PALMAKO GLASHAUS EMILIA 5,4 m²

ARTIKELNUMMER: 108996



Fenster mit dem automatischen Fensteröffner



PRODUKTBEHANDLUNG



108996

grau, kesseldruckimprägniert

PRODUKTBESCHREIBUNG

Wandaußenmaße: 240 x 244 cm

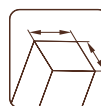
Umbauter Raum: 13,0 m³

Glass: gehärtetes Glas, 4 mm

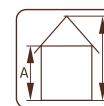
Dachfläche: 8,4 m²

Dachneigung: 45°

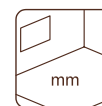
Bruttogrundfläche: 5,8 m²



44 x 95
mm



A: 159 cm
B: 283 cm

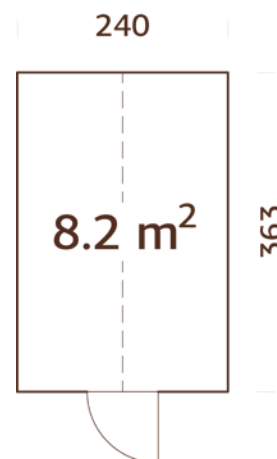


PALMAKO GLASHAUS EMILIA 8,2 m²

ARTIKELNUMMER: 108999



Fenster mit dem automatischen Fensteröffner



PRODUKTBEHANDLUNG



108999

grau, kesseldruckimprägniert

PRODUKTBESCHREIBUNG

Wandaußenmaße: 240 x 363 cm

Umbauter Raum: 19,4 m³

Glass: gehärtetes Glas, 4 mm

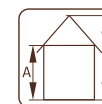
Dachfläche: 12,5 m²

Dachneigung: 45°

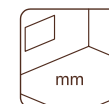
Bruttogrundfläche: 8,7 m²



44 x 95
mm



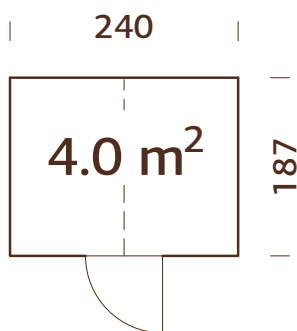
A: 159 cm
B: 283 cm





PALMAKO GLASHAUS EMILIA – GERÄTEHAUS 4,0 m²

ARTIKELNUMMER: 109394

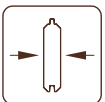


Achtung! Das Gerätehaus Emilia passt nur zu den Modellen Emilia 5,4m² und 8,2m²!

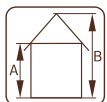
PRODUKTBEHANDLUNG

109532

grau, kesseldruckimprägniert

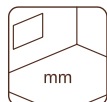


18 mm



A: 160 cm

B: 288 cm



NEU!



PRODUKTBESCHREIBUNG

Wandaußenmaße: 240 x 187 cm

Umbauter Raum: 9,7 m³

Türen, Durchgangsmaß:

68 x 183 cm

Dachbretter: 19 mm

Dachfläche: 6,5 m²

Dachneigung: 45,0°

Bruttogrundfläche: 4,4 m²

OPTIONAL

Dachpappe: 1 Roll, SBS-Dacheindeckung: 1 Roll, Schindeln: 3 Pakete, Dachpappennägel.

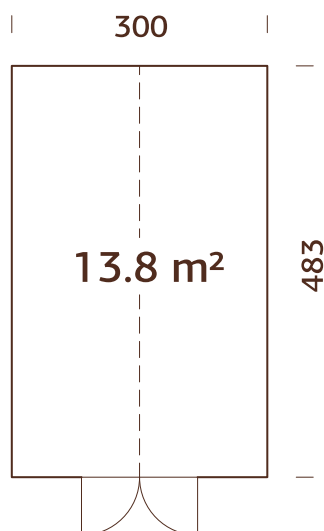
Siehe unter Zusatzartikeln, Seite 242-257.

PALMAKO GLASHAUS EMILIA 13,8 m²

ARTIKELNUMMER: 109532



NEW!



Fenster mit dem automatischen Fensteröffner

PRODUKTBESCHREIBUNG

Wandaußenmaße: 300 x 483 cm

Umbauter Raum: 32,7 m³

Glass: gehärtetes Glas, 4 mm

Dachfläche: 19,1 m²

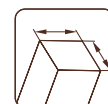
Dachneigung: 39,0°

Bruttogrundfläche: 14,5 m²

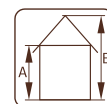
PRODUKTBEHANDLUNG

109532

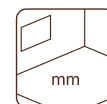
grau, kesseldruckimprägniert



**44 x 95
mm**



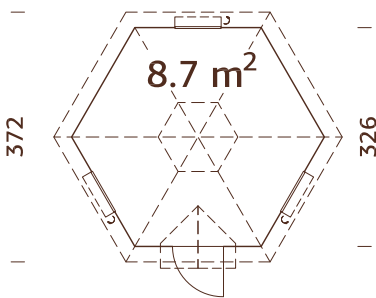
**A: 159 cm
B: 288 cm**



-

PALMAKO GRILLKOTA EVA 8,7 m²

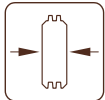
ARTIKELNUMMER: 104592



Vorgefertigte Dachelemente

Option: Grillofen mit
Rauchabzug und Tisch,
Schornsteinkappe

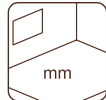
BEHANDLUNGSOPTIONEN


104593
hellbraun
tauchgrundiert


44 mm


104595
grau
tauchgrundiert

A: 137 cm
B: 314 cm

104594
transparent
tauchgrundiert

Inklusive,
Bodenrost
19 mm

PRODUKTBESCHREIBUNG

Durchmesser: 326 cm**Umbauter Raum:** 19,0 m³**Tür-/Fenstertyp:**

Garden+

Tür-/Fensterglas:

Doppelglas, 3-6-3 mm

Maße Fensteröffnung:

59 x 41 cm

Türen, Durchgangsmaß:

65 x 148 cm

Türschwelle:

abgedeckt mit Edelstahl

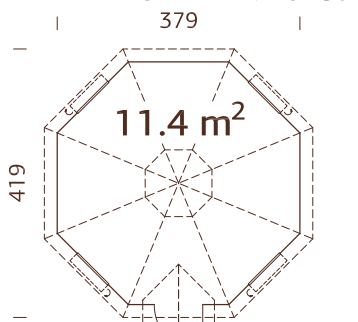
Dachbretter: 19 mm**Dachfläche:** 18,0 m²**Dachneigung:** 45,0°**Bruttogrundfläche:** 9,2 m²

OPTIONAL

Schindeln: 9 Pakete, Dachpappennägel,
Grillofen mit Rauchabzug, zusätzliche Türen
und Fenster. Siehe unter Zusatzartikel,
Seite 242-257.

PALMAKO GRILLKOTA EVA 11,4 m²

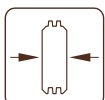
ARTIKELNUMMER: 104596



Vorgefertigte Dachelemente

Option: Grillofen mit
Rauchabzug und Tisch,
Schornsteinkappe

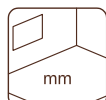
BEHANDLUNGSOPTIONEN


104597
hellbraun
tauchgrundiert


44 mm


104599
grau
tauchgrundiert

A: 137 cm
B: 346 cm

104598
transparent
tauchgrundiert

Inklusive,
Bodenrost
19 mm

PRODUKTBESCHREIBUNG

Durchmesser: 379 cm**Umbauter Raum:** 26,0 m³**Tür-/Fenstertyp:**

Garden+

Tür-/Fensterglas:

Doppelglas, 3-6-3 mm

Maße Fensteröffnung:

59 x 41 cm

Türen, Durchgangsmaß:

65 x 148 cm

Türschwelle:

abgedeckt mit Edelstahl

Dachbretter: 19 mm**Dachfläche:** 22,0 m²**Dachneigung:** 45,0°**Bruttogrundfläche:** 11,9 m²

OPTIONAL

Schindeln: 12 Pakete, Dachpappennägel, Grillofen
mit Rauchabzug, zusätzliche Türen und Fenster.
Siehe unter Zusatzartikel, Seite 242-257.

ZUSATZARTIKEL

SIEHE UNTER ZUSATZARTIKEL, SEITE 242-257

Haus	Art.-Nr.	Fußboden ¹	Dachpappe, Rollen	SBS Dacheindeckung, Rollen	Schindeln ² , Pakete	Dachpappnägel, 1 kg	EPDM ³	Regenrinnen	Bodenanker	Grillöfen mit Rauchabzug und Tisch	zusätzliche Tür	zusätzliches Fenster
Mélanie 7,0 m ²	103708				6 Pakete	107930					109547	109548
Mélanie 6,9 m ²	103728				6 Pakete	107930					109546	109545
Mélanie 9,9 m ²	103732				8 Pakete	107930					109546	109545
Mélanie 11,0 m ²	103736				8 Pakete	107930					107042, 109547	109548
Mélanie 11,5 m ²	109355				9 Pakete	107930	106632 + 106630				109546	109545
Mélanie 7,0+8,1 m ²	103778				10 Pakete	107930	106632 + 106630				109547	109548
Hanna 7,6 m ²	103724				8 Pakete	107930					109549	109550
Hanna 14,1 m ²	106185				12 Pakete	107930					109569	109545
Hanna 20,3 m ²	106189				16 Pakete	107930					109168	109545
Veronica 2,67 m ²	103744				7 Pakete	107930					106826	106660
Veronica 4,67 m ²	103748				7 Pakete	107930					106826	106660
Veronica 4,92 m ²	107374				9 Pakete	107930					106845	103485
Veronica 7,92 m ²	107373				9 Pakete	107930					106845	

¹ Unterbaublätter und Fußbodenbretter sind imprägniert. ² Dachschindeln sind in jeweils vier Farben erhältlich: 107180 = schwarz, 107182 = rot, 107183 = grün, 107181 = braun. ³ inklusive Klebstoff für EPDM. Lesen Sie mehr über EPDM auf Seite 249. Die Artikelnummer ist bei unbehandelten Artikeln angegeben, bei behandelten Artikeln fragen Sie bitte unser Verkaufsteam.

ZUSATZARTIKEL

SIEHE UNTER ZUSATZARTIKEL, SEITE 242-257

Haus	Art.-Nr.	Fußboden ¹	Dachpappe, Rollen	Dacheindeckung, Schindeln ² , Pakete	Dachpappemägel, 1 kg	EPDM ³	Regenrinnen	Element Lucy 1, (Holz)	Element Lucy 2, (Glas)	Bodenanker	Grillöfen mit Rauchabzug und Tisch	zusätzliche Tür	zusätzliches Fenster
Betty 9,0 m ²	103798	103090											
Betty 9,9 m ²	103879	103092		8 Pakete	107930			106608		106608			
Betty 18,0 m ²	105212	103094		9 Pakete	107930			106608		106608			
Betty 25,0 m ²	104704	103096		14 Pakete	107930			106608		106608			
Julie 10,5 m ²	103760			17 Pakete	107930								
Lucy 12,2 m ²	103980		107210, 3 Rollen	107214, 3 Rollen	107930	108624	106627	102836	102840	106608			
Emilia Gerätehaus 4,0 m ²	109394		107210, 1 Rolle	107214, 1 Rolle	107930								
Eva 8,7 m ²	104592			3 Pakete	107930						102789	107092	100100
Eva 11,4 m ²	104596			9 Pakete	107930						102789	107092	100100

¹ Unterbauholzer und Fußbodenbretter sind imprägniert. ² Dachschindeln sind in jeweils vier Farben erhältlich: 107180 = schwarz, 107182 = rot, 107183 = grün, 107181 = braun. ³ inklusive Klebstoff für EPDM Lesen Sie mehr unter EPDM auf Seite 249. Die Artikelnummer ist bei unbehandelten Artikeln angegeben, bei behandelten Artikeln fragen Sie bitte unser Verkaufsteam.





GARAGEN

GARAGEN



PALMAKO GARAGE
RASMUS 19,0 M²
OHNE TOR



PALMAKO GARAGE
RASMUS 19,0 M²
MIT HOLZTOR



PALMAKO GARAGE
RASMUS 19,0 M²
MIT SEKTIONALTOR



PALMAKO GARAGE
ROGER 19,0 M²
OHNE TOR



PALMAKO GARAGE
ROGER 19,0 M²
MIT HOLZTOR



PALMAKO GARAGE
ROGER 19,0 M²
MIT SEKTIONALTOR



PALMAKO GARAGE
ROGER 23,9 M²
OHNE TOR



PALMAKO GARAGE
ROGER 23,9 M²
MIT HOLZTOR



PALMAKO GARAGE
ROGER 23,9 M²
MIT SEKTIONALTOR



PALMAKO GARAGE
ROGER 27,7 M²
OHNE TOR



PALMAKO GARAGE
ROGER 27,7 M²
MIT HOLZTOR



PALMAKO GARAGE
ROGER 27,7 M²
MIT SEKTIONALTOR



PALMAKO GARAGE
ROGER 21,9+5,2 M²
OHNE TOR



PALMAKO GARAGE
ROGER 21,9+5,2 M²
MIT HOLZTOR



PALMAKO GARAGE
ROGER 21,9+5,2 M²
MIT SEKTIONALTOR



PALMAKO GARAGE
ROGER 28,4 M²
OHNE TOR



PALMAKO GARAGE
ROGER 28,4 M²
MIT HOLZTOR



PALMAKO GARAGE
ROGER 28,4 M²
MIT SEKTIONALTOR



PALMAKO NORDIC GARAGE
STEN 22,9 M²
OHNE TOR



PALMAKO NORDIC GARAGE
STEN 22,9 M²
MIT SEKTIONALTOR



PALMAKO NORDIC+ GARAGE
ANDRE 21,5 M²
OHNE TOR



PALMAKO NORDIC+ GARAGE
ANDRE 21,5 M²
MIT SEKTIONALTOR



PALMAKO NORDIC+ GARAGE
ANDRE 28,5 M²
OHNE TOR



PALMAKO NORDIC+ GARAGE
ANDRE 28,5 M²
MIT SEKTIONALTOR



PALMAKO NORDIC+ GARAGE
ANDRE 44,7 M²
OHNE TOR



PALMAKO NORDIC+ GARAGE
ANDRE 44,7 M²
MIT SEKTIONALTOR

TORANTRIEB FÜR GARAGEN-SEKTIONALTOR

ARTIKELNUMMER: 108561



PRODUKTBESCHREIBUNG

Motorenmaße: 600 x 250 x 350 mm

Schienenmaße: 3000 x 50 x 100 mm

Gewicht: 10 + 5 kg

GARAGE

Torantrieb

Roger 19,0 m ² mit Sektionaltor	108561
Roger 23,9 m ² mit Sektionaltor	108561
Roger 27,7 m ² mit Sektionaltor	108561
Roger 21,9+5,2 m ² mit Sektionaltor	108561
Roger 28,4 m ² mit Sektionaltor	108561
Sten 22,9 m ² mit Sektionaltor	108561
Andre 21,5 m ² mit Sektionaltor	108561
Andre 28,5 m ² mit Sektionaltor	108561
Andre 44,7 m ² mit Sektionaltor	108561

Inklusive 2 Handsender

In Abhängigkeit vom Garagentyp werden
zusätzliche Montagematerialien benötigt

Stromanschluss erforderlich!

PALMAKO GARAGE RASMUS 19,0 m² MIT HOLZTOR

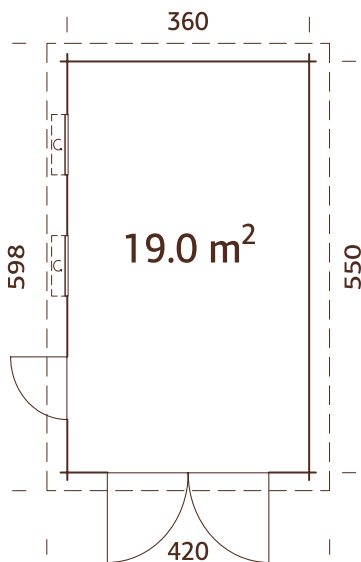
ARTIKELNUMMER: 102415



Rasmus 19,0 m² ohne Tor
Artikelnummer: 101894



Rasmus 19,0 m² mit Sektionaltor
Artikelnummer: 102419
Sektionaltor, Durchgangsmaß: 221 x 188 cm
Art.-Nr. Sektionaltor: 103516



PRODUKTBESCHREIBUNG

Bohlenmaße: 380 x 570 cm

Umbauter Raum: 44,5 m³

Tür-/Fenstertyp: Garden

Tür-/Fensterglas:

Echtglas, 4 mm

Maße Fensteröffnung: 70 x 43 cm

Türen, Durchgangsmaß: 73 x 183 cm

Holztor, Durchgangsmaß: 225 x 194 cm

Art.-Nr. Holztor: 103555

Dachbretter: 19 mm

Dachfläche: 24,5 m²

Dachneigung: 1,8°

Bruttogrundfläche: 19,8 m²

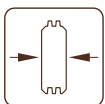
OPTIONAL

Dachpappe: 6 Rollen, SBS-Dacheindeckung: 6 Rollen, EPDM, Dachpappennägel, Regenrinnen,

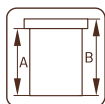
Anbauschuppen, Schleppdach, zusätzliche Türen und Fenster.

Siehe unter Zusatzartikeln, Seite 242-257.

Starke Pfetten aus Leimholz

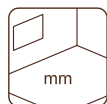


44 mm



A: 228 cm

B: 253 cm



mm

PALMAKO GARAGE ROGER 19,0 m² MIT HOLZTOR

ARTIKELNUMMER: 102347



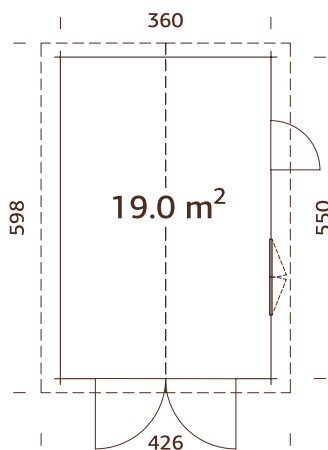
Roger 19,0 m² ohne Tor
Artikelnummer: 101899



Roger 19,0 m² mit Sektionaltor
Artikelnummer: 102355
Sektionaltor, Durchgangsmaß: 221 x 188 cm
Art.-Nr. Sektionaltor: 103516



Torantrieb
für Garagen-
Sektionaltor als
Option



PRODUKTBESCHREIBUNG

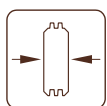
Bohlenmaße: 380 x 570 cm
Umbauter Raum: 45,9 m³
Tür-/Fenstertyp: Garden+
Tür-/Fensterglas:
 Doppelglas, 3-6-3 mm
Maße Fensteröffnung: 119 x 89 cm
Türen, Durchgangsmaß: 73 x 175 cm

Holztor, Durchgangsmaß: 225 x 194 cm
Art.-Nr. Holztor: 103555
Dachbretter: 19 mm
Dachfläche: 25,4 m²
Dachneigung: 16,3°
Bruttogrundfläche: 19,8 m²

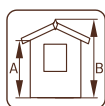
OPTIONAL

Dachpappe: 6 Rollen, SBS-Dacheindeckung: 6 Rollen, Schindeln: 10 Pakete, Dachpappennägel, Regenrinnen, Anbauschuppen, Schleppdach, zusätzliche Türen und Fenster, Torantrieb für Garagen-Sektionaltor. Siehe unter Zusatzartikeln, Seite 242-257.

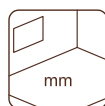
Doppelverglast
Starke Pfetten aus Leimholz



44 mm



A: 217 cm
B: 276 cm



-

BEHANDLUNGSOPTIONEN



naturbelassen

hellbraun
tauchgrundiertgrau
tauchgrundierttransparent
tauchgrundiert

Roger 19,0 m² ohne Tor

101899

101900

101902

101901

Roger 19,0 m² mit Holztor

102347

102348

102350

102349

Roger 19,0 m² mit Sektionaltor

102355

102356

102358

102357

PALMAKO GARAGE ROGER 23,9 m² MIT HOLZTOR

ARTIKELNUMMER: 102498



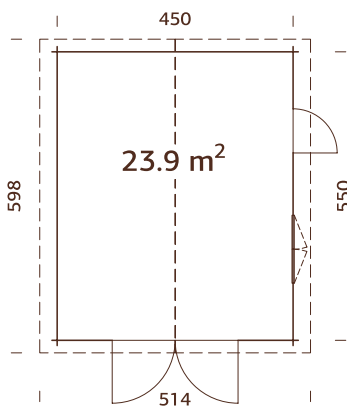
Roger 23,9 m² ohne Tor
Artikelnummer: 101903



Roger 23,9 m² mit Sektionaltor
Artikelnummer: 102502
Sektionaltor, Durchgangsmaß: 221 x 188 cm
Art.-Nr. Sektionaltor: 103516



Torantrieb
für Garagen-
Sektionaltor als
Option



PRODUKTBESCHREIBUNG

Bohlenmaße: 470 x 570 cm

Umbauter Raum: 59,0 m³

Tür-/Fenstertyp: Garden+

Tür-/Fensterglas:

Doppelglas, 3-6-3 mm

Maße Fensteröffnung: 119 x 89 cm

Türen, Durchgangsmaß: 73 x 175 cm

Holztor, Durchgangsmaß: 225 x 194 cm

Art.-Nr. Holztor: 103555

Dachbretter: 19 mm

Dachfläche: 31,7 m²

Dachneigung: 15,7°

Bruttogrundfläche: 24,8 m²

OPTIONAL

Dachpappe: 7 Rollen, SBS-Dacheindeckung: 7 Rollen, Schindeln: 12 Pakete, Dachpappennägel, Regenrinnen, Anbauschuppen, Schleppdach, zusätzliche Türen und Fenster, Torantrieb für Garagen-Sektionaltor. Siehe unter Zusatzartikeln, Seite 242-257.

Doppelverglast

Starke Pfetten aus Leimholz

BEHANDLUNGS- OPTIONEN



naturbelassen



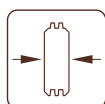
hellbraun
tauchgrundiert



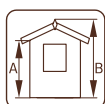
grau
tauchgrundiert



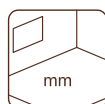
transparent
tauchgrundiert



44 mm



A: 217 cm
B: 287 cm



-

Roger 23,9 m² ohne Tor

101903

101904

101906

101905

Roger 23,9 m² mit Holztor

102498

102499

102501

102500

Roger 23,9 m² mit Sektionaltor

102502

102503

102505

102504

PALMAKO GARAGE ROGER 27,7 m² MIT HOLZTOR

ARTIKELNUMMER: 102379



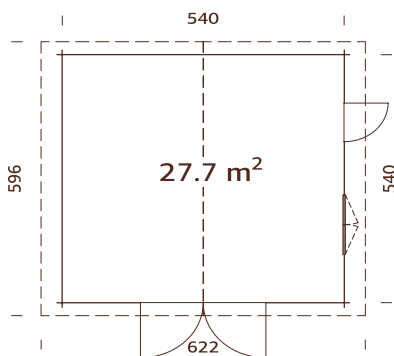
Roger 27,7 m² ohne Tor
Artikelnummer: 101911



Roger 27,7 m² mit Sektionaltor
Artikelnummer: 102383
Sektionaltor, Durchgangsmaß: 221 x 188 cm
Art.-Nr. Sektionaltor: 103516



Torantrieb
für Garagen-
Sektionaltor als
Option



PRODUKTBESCHREIBUNG

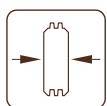
Bohlenmaße: 560 x 560 cm
Umbauter Raum: 73,9 m³
Tür-/Fenstertyp: Summer
Tür-/Fensterglas:
 Doppelglas, 3-9-3 mm
Maße Fensteröffnung: 117 x 92 cm
Türen, Durchgangsmaß: 73 x 183 cm
Holztor, Durchgangsmaß: 225 x 194 cm

Art.-Nr. Holztor: 103587
Dachbretter: 19 mm
Dachfläche: 37,8 m²
Dachneigung: 15,7°
Bruttogrundfläche: 29,2 m²

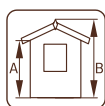
OPTIONAL

Dachpappe: 8 Rollen, SBS-Dacheindeckung: 8 Rollen, Schindeln: 14 Pakete, Dachpappennägel, Regenrinnen, Anbauschuppen, Schleppdach, zusätzliche Türen und Fenster, Torantrieb für Garagen-Sektionaltor. Siehe unter Zusatzartikeln, Seite 242-257.

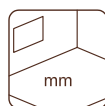
Doppelverglast
Starke Pfetten aus Leimholz



70 mm



A: 230 cm
B: 312 cm



-

BEHANDLUNGSOPTIONEN



naturbelassen

hellbraun
tauchgrundiertgrau
tauchgrundierttransparent
tauchgrundiert

Roger 27,7 m² ohne Tor

101911

101912

101914

101913

Roger 27,7 m² mit Holztor

102379

102380

102382

102381

Roger 27,7 m² mit Sektionaltor

102383

102384

102386

102385

PALMAKO GARAGE ROGER 21,9+5,2 m² MIT HOLZTOR

ARTIKELNUMMER: 102482



PALMAKO GARAGEN
154-171



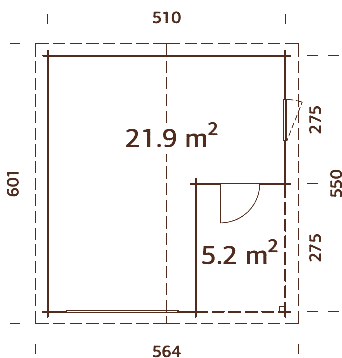
Roger 21,9+5,2 m² ohne Tor
Artikelnummer: 101872



Roger 21,9+5,2 m² mit Sektionaltor
Artikelnummer: 102486
Sektionaltor, Durchgangsmaß: 221 x 188 cm
Art.-Nr. Sektionaltor: 103516



Torantrieb
für Garagen-
Sektionaltor als
Option



PRODUKTBESCHREIBUNG

Bohlenmaße: 530 x 570 cm
Umbauter Raum: 60,0 m³
Tür-/Fensterart: Garten+
Tür-/Fensterglas:
 Doppelglas, 3-6-3 mm
Maße Fensteröffnung: 78 x 89 cm
Türen, Durchgangsmaß: 73 x 175 cm

Holztor, Durchgangsmaß: 225 x 194 cm
Art.-Nr. Holztor: 103555
Dachbretter: 19 mm
Dachfläche: 35,4 m²
Dachneigung: 18,7°
Bruttogrundfläche: 28,1 m²

OPTIONAL

Dachpappe: 7 Rollen, SBS-Dacheindeckung: 7 Rollen, Schindeln: 14 Pakete, Dachpappennägel, Regenrinnen, Anbauschuppen, Schleppdach, zusätzliche Türen und Fenster, Torantrieb für Garagen-Sektionaltor. Siehe unter Zusatzartikeln, Seite 242-257.



Doppelverglast
 Starke Pfetten aus Leimholz
 Kann auch spiegelverkehrt aufgebaut werden

BEHANDLUNGS- OPTIONEN



naturbelassen



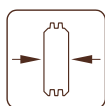
hellbraun
tauchgrundiert



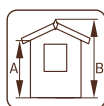
grau
tauchgrundiert



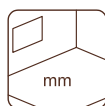
transparent
tauchgrundiert



44 mm



A: 228 cm
 B: 321 cm



-

Roger 21,9+5,2 m² ohne Tor

101872

101873

101875

101874

Roger 21,9+5,2 m² mit Holztor

102482

102483

102485

102484

Roger 21,9+5,2 m² mit Sektionaltor

102486

102487

102489

102488

PALMAKO GARAGE ROGER 28,4 m² MIT HOLZTOR

ARTIKELNUMMER: 102399



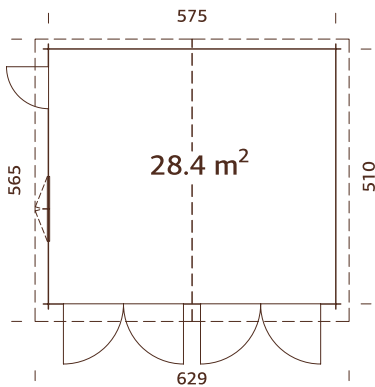
Roger 28,4 m² ohne Tor
Artikelnummer: 101907



Roger 28,4 m² mit Sektionaltor
Artikelnummer: 102403
Sektionaltor, Durchgangsmaß: 221 x 188 cm
Art.-Nr. Sektionaltor: 103516



Torantrieb
für Garagen-
Sektionaltor als
Option



PRODUKTBESCHREIBUNG

Bohlenmaße: 595 x 530 cm

Umbauter Raum: 73,5 m³

Tür-/Fenstertyp: Garden+

Tür-/Fensterglas:

Doppelglas, 3-6-3 mm

Maße Fensteröffnung: 119 x 89 cm

Türen, Durchgangsmaß: 73 x 175 cm

Holztor, Durchgangsmaß: 225 x 194 cm

Art.-Nr. Holztor: 103555

Dachbretter: 19 mm

Dachfläche: 36,8 m²

Dachneigung: 16,8°

Bruttogrundfläche: 29,3 m²

OPTIONAL

Dachpappe: 9 Rollen, SBS-Dacheindeckung: 9 Rollen, Schindeln: 14 Pakete, Dachpappennägel, Regenrinnen,

Anbauschuppen, Schlepptdach, zusätzliche Türen und Fenster, Torantrieb für Garagen-Sektionaltor.

Siehe unter Zusatzartikeln, Seite 242-257.

Doppelverglast

Starke Pfetten aus Leimholz

BEHANDLUNGSOPTIONEN



naturbelassen



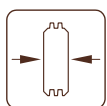
hellbraun
tauchgrundiert



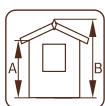
grau
tauchgrundiert



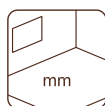
transparent
tauchgrundiert



44 mm



A: 217 cm
B: 310 cm



-

Roger 28,4 m² ohne Tor

101907

101908

101910

101909

Roger 28,4 m² mit Holztor

102399

102400

102402

102401

Roger 28,4 m² mit Sektionaltor

102403

102404

102406

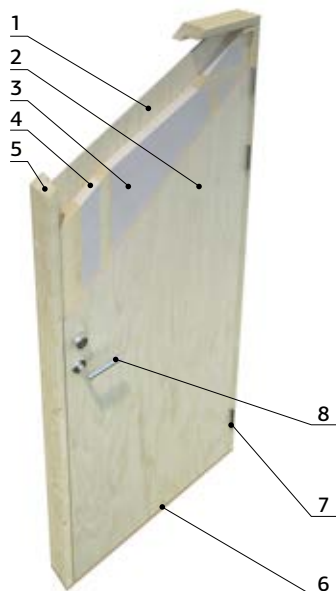
102405

VORGEFERTIGTE PALMAKO NORDIC GARAGEN MIT EINER ELEMENTSTÄRKE VON 88 MM

Die Nordic Garagen mit ihrer skandinavischen Optik und in gewohnt guter Qualität passen hervorragend zum städtischen Garten. Die Modelle im modernem Stil gehören zu unseren innovativsten Produkten.

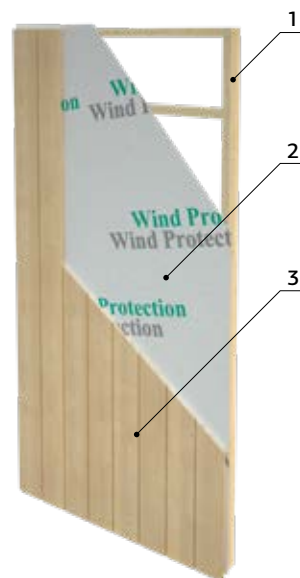
Die Türen der Nordic-Häuser haben eine Isolierung aus 40 mm EPS (expandiertes Polystyrol), die sie besonders witterungsbeständig macht.

1. Sperrholz 10 mm
2. Sperrholz 10 mm
3. EPS 50 - 40 mm Isolierung
4. Versteifungsrahmen 40 x 40 mm
5. Leimholzrahmen 44 x 105 mm
6. Holzschwelle 28 x 93 mm
7. Scharnier 115 x 84 x 3 mm (3x)
8. 565 Schloss und Schlosskasten



Die vorgefertigten Wandelemente mit dem eingebauten Windschutz machen die Häuser äußerst witterungsbeständig; Wind und Regen haben keine Chance. Eine 70 mm starke zusätzliche Dämmschicht kann angebracht werden. Darüber hinaus bieten wir optional eine innere Wandverkleidung an, mit der die Dämmschicht und die Leitungen abgedeckt werden. Alle Häuser haben eine ISO-Verglasung und nach außen öffnende Fenster. Die Gesamtelementstärke bei den Nordic-Garagen beträgt 88 mm. Hier sehen Sie den Querschnitt eines Elements, damit Sie erkennen können, wie diese aussehen und woraus sie bestehen:

1. 34 x 70 mm Rahmen
2. Windschutzfolie
3. 18 mm sägefines Fassadenbrett



PALMAKO NORDIC GARAGE STEN 22,9 m²

ARTIKELNUMMER: 109010

Ein Bausatz – viele Häuser!

Die Modelle beinhalten einen Bausatz aus Wand-, Fenster- und Türelementen, die auf verschiedene Weise arrangiert werden können. So kann jede Garage individuell gestaltet werden.



PALMAKO NORDIC GARAGE STEN 22,9 m²

ARTIKELNUMMER: 109040

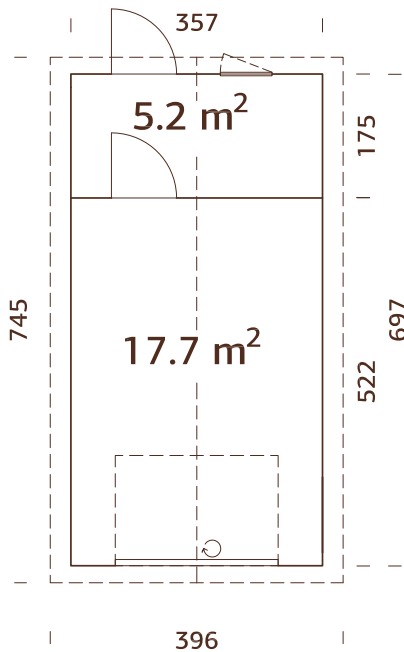
MIT SEKTIONALTOR



Sten 22,9 m² ohne Tor
Artikelnummer: 109010



Torantrieb
für Garagen-
Sektionaltor als
Option



PRODUKTBESCHREIBUNG

Wandaußenmaße: 357 x 697 cm

Umbauter Raum: 55,0 m³

Tür-/Fenstertyp: Summer

Tür-/Fensterglas: Doppelglas, 3-9-3 mm

Maße Fensteröffnung: 69 x 38 cm

Türen, Durchgangsmaß:

73 x 186, 78 x 181, 221 x 188 cm

Türschwelle: Holz

Dachbretter: 19 mm

Dachfläche: 32,0 m²

Dachneigung: 20,0°

Bruttogrundfläche: 24,9 m²

OPTIONAL

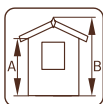
Dachpappe: 5 Rollen, SBS-Dacheindeckung: 5 Rollen, Schindeln: 13 Pakete, Dachpappennägel,

Regenrinnen, zusätzliche Türen und Fenster, Schleppdach, zusätzliche Türen und Fenster,

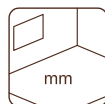
Torantrieb für Garagen-Sektionaltor. Siehe unter Zusatzartikeln, Seite 242-257.



88 mm



A: 203 cm
B: 290 cm

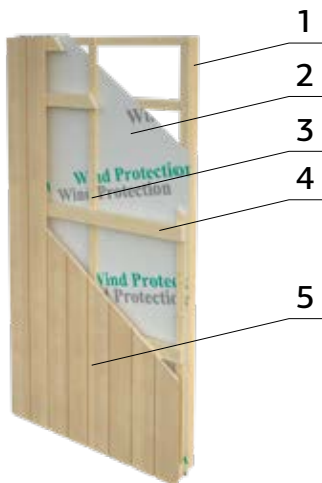


-

VORGEFERTIGTE PALMAKO NORDIC+ GARAGEN MIT EINER ELEMENTSTÄRKE VON 160 MM

Dieser skandinavische Garagentyp verfügt über viele Verwendungsmöglichkeiten und bereichert Ihren Garten! Nehmen Sie sich etwas Zeit und sehen Sie sich die Beschreibung der besonderen Eigenschaften der modernen Nordic+ Häuser an.

Die vorgefertigten Wandelemente sind innenseitig mit einer Windschutzfolie verkleidet. Sie können nach der Montage mit einer 95 mm starken Isolierung versehen werden. Zusätzlich können auch der Boden sowie die Decke isoliert werden. Das Ergebnis ist ein hervorragend gedämmter Raum, der über eingearbeitete Lüftungslatten optimal be- und entlüftet wird. Alle Häuser haben doppelt verglaste Scheiben und nach außen öffnende Fenster. Die Türelemente sind mit einer 40 mm starken EPS-Isolierung (expandiertes Polystyrol) versehen.



Der nebenstehende Querschnitt durch ein Wandelement zeigt dessen Aufbau. Die Wandstärke der Nordic+ Garagen beträgt 160 mm und setzt sich wie folgt zusammen:

1. 44 x 95 mm Rahmen
2. Windschutzfolie
3. 19 x 45 mm Lüftungslatten
4. 28 x 70 mm Verkleidungsstützen
5. 18 mm sägefines Fassadenbrett

Ein Bausatz - viele Häuser!

Jedes Modell beinhaltet eine Reihe von Wand- und Fenster-/Tür-Elementen, die auf unterschiedliche Weise angeordnet werden können. Somit kann jede Garage ein individuelles Aussehen erhalten.

NORDIC+ GARAGE ANDRE 28.5 m² MIT SEKTIONALTOR

ARTIKELNUMMER: 101167



ANDRE OPTION 1



ANDRE OPTION 2



ANDRE OPTION 3



ANDRE OPTION 4



PALMAKO NORDIC+ GARAGEN MODULE DESIGN

PALMAKO NORDIC+ GARAGE ANDRE 21,5 m²

ARTIKELNUMMER: 101159

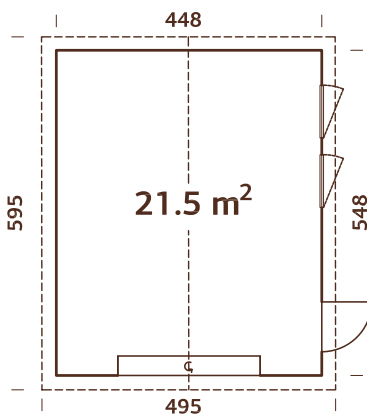
MIT SEKTIONALTOR



Andre 21,5 m² ohne Tor
Artikelnummer: 108613



Torantrieb
für Garagen-
Sektionaltor als
Option



PRODUKTBESCHREIBUNG

Wandaußenmaße: 448 x 548 cm

Umbauter Raum: 55,4 m³

Tür-/Fenstertyp: Summer

Tür-/Fensterglas:

Doppelglas, 3-9-3 mm

Maße Fensteröffnung:

69 x 38 cm

Türen, Durchgangsmaß: 78 x 191,

221 x 188 cm

Türschwelle: Holz

Dachbretter: 19 mm

Dachfläche: 30,4 m²

Dachneigung: 20,0°

Bruttogrundfläche: 24,6 m²

OPTIONAL

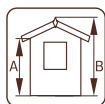
Dachpappe: 7 Rollen, SBS-Dacheindeckung: 7 Rollen, Schindeln: 13 Pakete, Dachpappennägel, Regenrinnen, zusätzliche Türen und Fenster, Schlepptdach, Torantrieb für Garagen-Sektionaltor.

Siehe unter Zusatzartikeln, Seite 242-257.

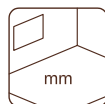
Vorgefertigte Wandelemente mit sägeföhen Fassadenbrettern und Windsperre. Tür und Fenster können durch die Elementbauweise an anderen Stellen montiert werden und sind mit Isolierglas versehen. Das leichtgängige Sektionaltor gehört zum Lieferumfang.



160 mm



A: 216 cm
B: 316 cm



-

PALMAKO NORDIC+ GARAGE ANDRE 28,5 m²

ARTIKELNUMMER: 101167

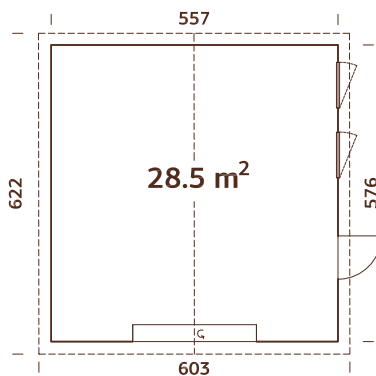
MIT SEKTIONALTOR



Andre 28,5 m² ohne Tor
Artikelnummer: 108614



Torantrieb
für Garagen-
Sektionaltor als
Option



PRODUKTBESCHREIBUNG

Wandaußenmaße: 557 x 576 cm

Umbauter Raum: 78,3 m³

Tür-/Fenstertyp: Summer

Tür-/Fensterglas:

Doppelglas, 3-9-3 mm

Maße Fensteröffnung: 69 x 38 cm

Türen, Durchgangsmaß:

78 x 191, 221 x 188 cm

Türschwelle: Holz

Dachbretter: 19 mm

Dachfläche: 39,8 m²

Dachneigung: 20,0°

Bruttogrundfläche: 32,1 m²

Vorgefertigte Wandelemente mit sägefeinen Fassadenbrettern und Windsperre. Tür und Fenster können durch die Elementbauweise an anderen Stellen montiert werden und sind mit Isolierglas versehen. Das leichtgängige Sektionaltor gehört zum Lieferumfang.

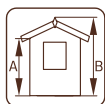
OPTIONAL

Dachpappe: 7 Rollen, SBS-Dacheindeckung: 7 Rollen, Schindeln: 15 Pakete, Dachpappennägel, Regenrinnen, zusätzliche Türen und Fenster, Schleppdach, Torantrieb für Garagen-Sektionaltor.

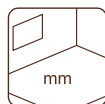
Siehe unter Zusatzartikeln, Seite 242-257.



160 mm



A: 216 cm
B: 337 cm



-

PALMAKO NORDIC+ GARAGE ANDRE 44,7 m²

ARTIKELNUMMER: 108616

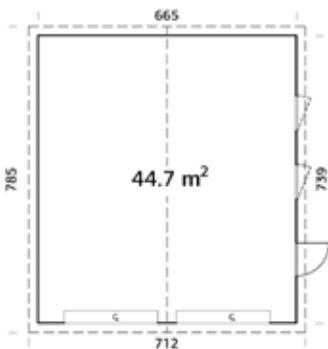
MIT SEKTIONALTOR



Andre 44,7 m² ohne Tor
Artikelnummer: 108615



Torantrieb
für Garagen-
Sektionaltor als
Option



PRODUKTBESCHREIBUNG

Wandaußenmaße: 665 x 739 cm

Umbauter Raum: 142,0 m³

Tür-/Fenstertyp: Summer

Tür-/Fensterglas:

Doppelglas, 3-9-3 mm

Maße Fensteröffnung: 68 x 37 cm

Türen, Durchgangsmaß:

78 x 191, 221 x 188 cm

Türschwelle: Holz

Dachbretter: 19 mm

Dachfläche: 60,0 m²

Dachneigung: 20,0°

Bruttogrundfläche: 49,1 m²

Vorgefertigte Wandelemente mit sägefleinen Fassadenbrettern und Windsperre. Tür und Fenster können durch die Elementbauweise an anderen Stellen montiert werden und sind mit Isolierglas versehen. Das leichtgängige Sektionaltor gehört zum Lieferumfang.

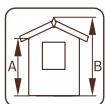
OPTIONAL

Dachpappe: 11 Rollen, SBS-Dacheindeckung: 11 Rollen, Schindeln: 23 Pakete, Dachpappennägel, Regenrinnen, zusätzliche Türen und Fenster, Schlepptdach, Torantrieb für Garagen-Sektionaltor.

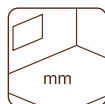
Siehe unter Zusatzartikeln, Seite 242-257.



160 mm



A: 216 cm
B: 357 cm



-

ZUSATZARTIKEL

SIEHE UNTER ZUSATZARTIKEL, SEITE 242-257

Haus	Art.-Nr.	Dachpappe, Rollen	SBS-Dacheindeckung, Rollen	Schindeln ¹ , Pakete	Dachpappemägel, 1 kg	EPDM ²	Regenrinnen	Anbauschuppen	Vordach	Holztor für Garage	Sektionaltor für Garage	zusätzliche Tür	zusätzliches Fenster	Torantrieb für Garagen-Sektionaltor
Rasmus 19,0 m ² ohne Tor	101894	107210, 6 Rollen	107214, 6 Rollen		107930	107172	106628	102801	103168	103555	103516	107053	100094	
Rasmus 19,0 m ² mit Holztor	102415	107210, 6 Rollen	107214, 6 Rollen		107930	107172	106628	102801	103168	103555		107053	100094	
Rasmus 19,0 m ² mit Sektionaltor	102419	107210, 6 Rollen	107214, 6 Rollen		107930	107172	106628	102801	103168	103555	103516	107053	100094	
Roger 19,0 m ² ohne Tor	101899	107210, 6 Rollen	107214, 6 Rollen	10 Pakete	107930		106632	102801	103168	103555	103516	107060	106690	
Roger 19,0 m ² mit Holztor	102347	107210, 6 Rollen	107214, 6 Rollen	10 Pakete	107930		106632	102801	103168	103555		107060	106690	
Roger 19,0 m ² mit Sektionaltor	102355	107210, 6 Rollen	107214, 6 Rollen	10 Pakete	107930		106632	102801	103168	103555	103516	107060	106690	108561
Roger 23,9 m ² ohne Tor	101903	107210, 7 Rollen	107214, 7 Rollen	12 Pakete	107930		106632	102801	103168	103555	103516	107060	106690	
Roger 23,9 m ² mit Holztor	102498	107210, 7 Rollen	107214, 7 Rollen	12 Pakete	107930		106632	102801	103168	103555		107060	106690	
Roger 23,9 m ² mit Sektionaltor	102502	107210, 7 Rollen	107214, 7 Rollen	12 Pakete	107930		106632	102801	103168	103555	103516	107060	106690	108561
Roger 27,7 m ² ohne Tor	101911	107210, 8 Rollen	107214, 8 Rollen	14 Pakete	107930		106632	102801	103168	103587	103516	107105	106715	
Roger 27,7 m ² mit Holztor	102379	107210, 8 Rollen	107214, 8 Rollen	14 Pakete	107930		106632	102801	103168	103587		107105	106715	
Roger 27,7 m ² mit Sektionaltor	102383	107210, 8 Rollen	107214, 8 Rollen	14 Pakete	107930		106632	102801	103168	103587	103516	107105	106715	108561
Roger 21,9+5,2 m ² ohne Tor	101872	107210, 7 Rollen	107214, 7 Rollen	14 Pakete	107930		106632	102801	103168	103555	103516	107060	100095	
Roger 21,9+5,2 m ² mit Holztor	102482	107210, 7 Rollen	107214, 7 Rollen	14 Pakete	107930		106632	102801	103168	103555		107060	100095	
Roger 21,9+5,2 m ² mit Sektionaltor	102486	107210, 7 Rollen	107214, 7 Rollen	14 Pakete	107930		106632	102801	103168	103555	103516	107060	100095	108561
Roger 28,4 m ² ohne Tor	101907	107210, 9 Rollen	107214, 9 Rollen	14 Pakete	107930		106632	102801	103168	103555	103516	107060	106690	
Roger 28,4 m ² mit Holztor	102399	107210, 9 Rollen	107214, 9 Rollen	14 Pakete	107930		106632	102801	103168	103555		107060	106690	
Roger 28,4 m ² mit Sektionaltor	102403	107210, 9 Rollen	107214, 9 Rollen	14 Pakete	107930		106632	102801	103168	103555	103516	107060	106690	108561

¹ Dachschindeln sind in jeweils vier Farben erhältlich: 107180 = schwarz, 107182 = rot, 107183 = grün, 107181 = braun.

² inklusive Klebstoff für EPDM. Lesen Sie mehr über EPDM S. 249

Die Artikelnummer ist bei unbehandelten Artikeln angegeben, bei behandelten Artikeln fragen Sie bitte unser Verkaufsteam.

ZUSATZARTIKEL

SIEHE UNTER ZUSATZARTIKEL, SEITE 242-257

Haus	Art.-Nr.	Dachpappe, Rollen	SBS-Dacheindeckung, Rollen	Schindeln ¹ , Pakete	Dachpappennägel, 1 kg	Regenrinnen	Vordach	Sektionaltor für Garage	zusätzliche Tür	zusätzliches Fenster	Torantrieb für Garagen-Sektionaltor
Sten 22,9 m ² ohne Tor	109010	107210 5 Rollen	107214 5 Rollen	13 Pakete	107930	2 x 106630		103516	107023, 109170	107297	
Sten 22,9 m ² mit Sektionaltor	109040	107210 5 Rollen	107214 5 Rollen	13 Pakete	107930	2 x 106630		103516	107023, 109170	107297	108561
Andre 21,5 m ² ohne Tor	108613	107210 7 Rollen	107214 7 Rollen	13 Pakete	107930	106632	108623	103516	107329	107297	
Andre 21,5 m ² mit Sektionaltor	101159	107210 7 Rollen	107214 7 Rollen	13 Pakete	107930	106632	108623	103516	107329	107297	108561
Andre 28,5 m ² ohne Tor	108614	107210 7 Rollen	107214 7 Rollen	15 Pakete	107930	106629 + 106630	108623	103516	107329	107297	
Andre 28,5 m ² mit Sektionaltor	101167	107210 7 Rollen	107214 7 Rollen	15 Pakete	107930	106629 + 106630	108623	103516	107329	107297	108561
Andre 44,7 m ² ohne Tor	108615	107210 11 Rollen	107214 11 Rollen	23 Pakete	107930	2 x 106630	108623	103516	107329	107297	
Andre 44,7 m ² mit Sektionaltor	108616	107210 11 Rollen	107214 11 Rollen	23 Pakete	107930	2 x 106630	108623	103516	107329	107297	108561

¹ Dachschindeln sind in jeweils vier Farben erhältlich: 107180 = schwarz, 107182 = rot, 107183 = grün, 107181 = braun.





CARPORTS

CARPORTS



PALMAKO CARPORT
ROBERT 11,7 m²



PALMAKO CARPORT
ROBERT 20,6 m²



PALMAKO CARPORT
KARL 11,7 m²



PALMAKO CARPORT
KARL 23,1 m²



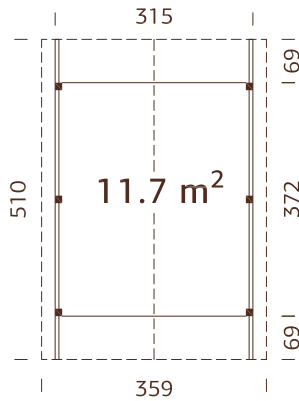
PALMAKO CARPORT
KARL 20,6 m²



PALMAKO CARPORT
KARL 40,6 m²

PALMAKO CARPORT ROBERT 11,7 m²

ARTIKELNUMMER: 101013

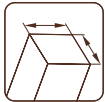


Starke Pfosten aus Leimholz

BEHANDLUNGSOPTIONEN



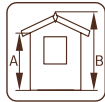
101014
hellbraun
tauchgrundiert



120 x 120 mm



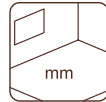
101016
grau
tauchgrundiert



A: 199 cm
B: 299 cm



101015
transparent
tauchgrundiert



-



108955
weiße Grundierung



PRODUKTBESCHREIBUNG

Maße: 315 x 372 cm**Umbauter Raum:** 30,8 m³**Dachbretter:** 19 mm**Dachfläche:** 20,1 m²**Dachneigung:** 25,0°**Bruttogrundfläche:** 11,7 m²

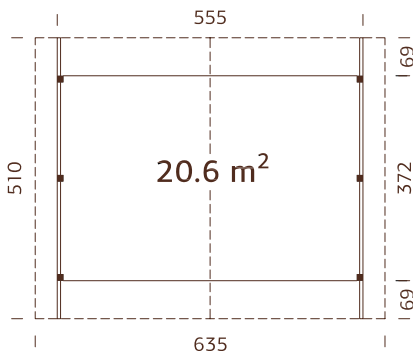
OPTIONAL

Dachpappe: 5 Rollen, SBS-Dacheindeckung: 5 Rollen, Schindeln: 8 Pakete, Dachpappennägel, Regenrinnen, Anker.

Siehe unter Zusatzartikeln, Seite 242-257.

PALMAKO CARPORT ROBERT 20,6 m²

ARTIKELNUMMER: 101029



Starke Pfosten aus Leimholz

BEHANDLUNGSOPTIONEN



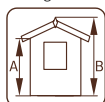
101030
hellbraun
tauchgrundiert



120 x 120 mm



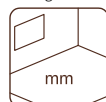
101032
grau
tauchgrundiert



A: 199 cm
B: 363 cm



101031
transparent
tauchgrundiert



-



108956
weiße Grundierung



PRODUKTBESCHREIBUNG

Maße: 555 x 372 cm**Umbauter Raum:** 61,5 m³**Dachbretter:** 19 mm**Dachfläche:** 35,8 m²**Dachneigung:** 25,0°**Bruttogrundfläche:** 20,6 m²

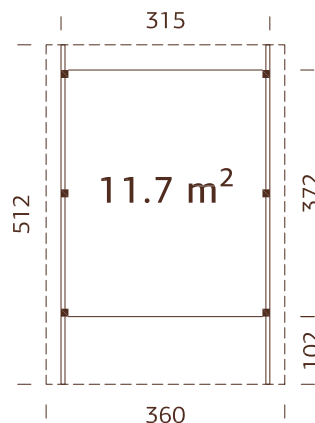
OPTIONAL

Dachpappe: 9 Rollen, SBS-Dacheindeckung: 9 Rollen, Schindeln: 14 Pakete, Dachpappennägel, Regenrinnen, Anker.

Siehe unter Zusatzartikeln, Seite 242-257.

PALMAKO CARPORT KARL 11,7 m²

ARTIKELNUMMER: 101021



Starke Pfosten aus Leimholz



Leimholzbogen





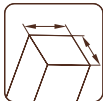
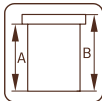

PRODUKTBESCHREIBUNG

Maße: 360 x 512 cm **Dachfläche:** 18,0 m²
Umbauter Raum: 39,6 m³ **Dachneigung:** 1,1°
Dachbretter: 19 mm **Bruttogrundfläche:** 11,7 m²

OPTIONAL

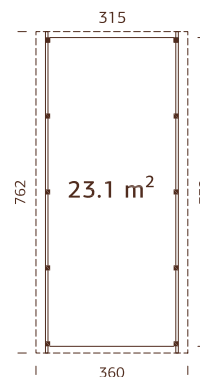
Dachpappe: 6 Rollen, SBS-Dacheindeckung: 6 Rollen, Dachpappennägel, EPDM, Regenrinnen, Anker, Leimholzbogen.
 Siehe unter Zusatzartikeln, Seite 242-257.

BEHANDLUNGSOPTIONEN

			
101022 hellbraun tauchgrundiert	101024 grau tauchgrundiert	101023 transparent tauchgrundiert	108957 weiße Grundierung
			
120 x 120 mm	A: 215 cm B: 232 cm	-	

PALMAKO CARPORT KARL 23,1 m²

ARTIKELNUMMER: 101025



Starke Pfosten aus Leimholz
 Anbau als Option
 Siehe unter Zusatzartikel



Leimholzbogen






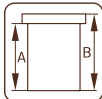
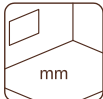
PRODUKTBESCHREIBUNG

Maße: 360 x 762 cm **Dachfläche:** 27,4 m²
Umbauter Raum: 60,0 m³ **Dachneigung:** 1,1°
Dachbretter: 19 mm **Bruttogrundfläche:** 23,1 m²

OPTIONAL

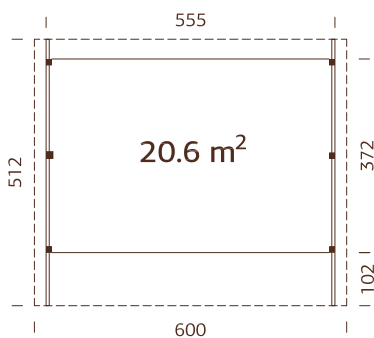
Dachpappe: 6 Rollen, SBS roofing material: 6 Rollen, Dachpappennägel, EPDM, Regenrinnen, Anker, Leimholzbogen, Anbauschruppen.
 Siehe unter Zusatzartikeln, Seite 242-257.

BEHANDLUNGSOPTIONEN

			
101026 hellbraun tauchgrundiert	101028 grau tauchgrundiert	101027 transparent tauchgrundiert	108958 weiße Grundierung
			
120 x 120 mm	A: 215 cm B: 232 cm	-	

PALMAKO CARPORT KARL 20,6 m²

ARTIKELNUMMER: 101033



Starke Pfosten aus Leimholz



BEHANDLUNGSOPTIONEN



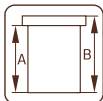
101034
hellbraun
tauchgrundiert



120 x 120 mm



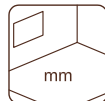
101036
grau
tauchgrundiert



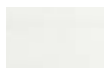
A: 221 mm
B: 244 mm



101035
transparent
tauchgrundiert



-



108959
weiße Grundierung



Leimholzbogen

PRODUKTBESCHREIBUNG

Maße: 600 x 512 cm**Dachfläche:** 30,7 m²**Umbauter Raum:** 67,8 m³ **Dachneigung:** 1,1°**Dachbretter:** 19 mm**Bruttogrundfläche:**
20,6 m²

OPTIONAL

Dachpappe: 7 Rollen, SBS-Dacheindeckung: 7 Rollen, Dachpappennägel, EPDM, Regenrinnen, Anker, Leimholzbogen.

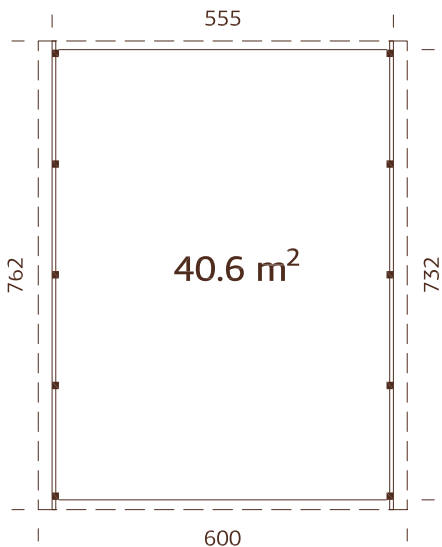
Siehe unter Zusatzartikeln, Seite 242-257.

PALMAKO CARPORT KARL 40,6 m²

ARTIKELNUMMER: 101037



Leimholzbogen



Starke Pfosten aus Leimholz

Anbau als Option

Siehe unter Zusatzartikel

PRODUKTBESCHREIBUNG

Maße: 600 x 762 cm

Umbauter Raum: 103,0 m³

Dachbretter: 19 mm

Dachfläche: 40,6 m²

Dachneigung: 1,1°

Bruttogrundfläche: 45,7 m²

OPTIONAL

Dachpappe: 8 Rollen, SBS-

Dacheindeckung: 8 Rollen,

Dachpappennägel, EPDM, Regenrinnen,

Anker, Leimholzbogen, Anbauschuppen.

Siehe unter Zusatzartikeln, Seite 242-257.

BEHANDLUNGSOPTIONEN



101038
hellbraun
tauchgrundiert



101040
grau
tauchgrundiert



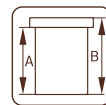
101039
transparent
tauchgrundiert



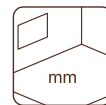
108960
weiße Grundierung



120 x 120 mm



A: 221 cm
B: 244 cm



-

ZUSATZARTIKEL

SIEHE UNTER ZUSATZARTIKEL, SEITE 242-257



Haus	Art.-Nr.	Dachpappe, Rollen	SBS-Dacheindeckung, Rollen	Schindel ¹ , Pakete	Dachpappemägel, 1 kg	EPDM ²	Regenrinnen	Bodenanker	Leimholzbogen	Anbauschuppen
Robert 11,7 m ²	101013	107210 5 Rollen	107214 5 Rollen	8 Pakete	107930	106632	106608			
Robert 20,6 m ²	101029	107210 9 Rollen	107214 9 Rollen	14 Pakete	107930	106632	106608			
Karl 11,7 m ²	101021	107210 6 Rollen	107214 6 Rollen		107930	106627	106608		102765	
Karl 23,1 m ²	101025	107210 6 Rollen	107214 6 Rollen		107930	106627	106608		102765	102781
Karl 20,6 m ²	101033	107210 7 Rollen	107214 7 Rollen		107930	106628	106608		102765	
Karl 40,6 m ²	101037	107210 8 Rollen	107214 8 Rollen		107930	106628	106608		102765	102785

¹ Dachschindeln sind in jeweils vier Farben erhältlich: 107180 = schwarz, 107182 = rot, 107183 = grün, 107181 = braun.

² inklusive Klebstoff für EPDM. Lesen Sie mehr über EPDM S. 249

Die Artikelnummer ist bei unbehandelten Artikeln angegeben, bei behandelten Artikeln fragen Sie bitte unser Verkaufsteam.





GERÄTEHÄUSER

GERÄTEHÄUSER



PALMAKO GERÄTEHAUS
DAN 4,5 m²



PALMAKO GERÄTEHAUS
DAN 7,5 m²



PALMAKO GERÄTEHAUS
DAN 9,9 m²



PALMAKO GERÄTEHAUS
DAN 14,7 m²



PALMAKO GERÄTEHAUS
LEIF 2,2 m²



PALMAKO GERÄTEHAUS
LEIF 3,0 m²



PALMAKO GERÄTEHAUS
LEIF 4,5 m²



PALMAKO GERÄTEHAUS
MIA 3,6 m²



PALMAKO GERÄTEHAUS
MIA 5,4 m²



PALMAKO GERÄTEHAUS
NILS 5,4 m²



PALMAKO GERÄTEHAUS
NILS 8,2 m²



PALMAKO GERÄTEHAUS
LUCAS 5,4 m²



PALMAKO GERÄTEHAUS
LUCAS 12,1 m²



PALMAKO GERÄTEHAUS
MARCUS 6,5 m²



NEU!

PALMAKO HÜHNERSTALL
CHICK 6,7 m²



PALMAKO GERÄTEHAUS
JARI 8,9 m²



PALMAKO GERÄTEHAUS
JARI 14,5 m²



PALMAKO GERÄTEHAUS
MARTIN 8,4 m²



PALMAKO GERÄTEHAUS
MARTIN 13,6 m²



PALMAKO GERÄTEHAUS
OLAF 6,6 m²



PALMAKO GERÄTEHAUS
OLAF 13,5 m²



PALMAKO GERÄTEHAUS
OLAF 16,9 m²



PALMAKO GERÄTEHAUS
KALLE 6,6 m²



PALMAKO GERÄTEHAUS
KALLE 13,5 m²



PALMAKO GERÄTEHAUS
KALLE 16,9 m²



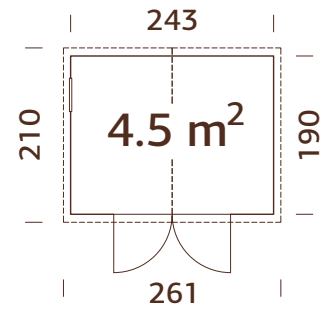
PALMAKO KIOSK
STELLA 5,0 m²



PALMAKO KIOSK
STELLA 8,2 m²

PALMAKO GERÄTEHAUS DAN 4,5 m²

ARTIKELNUMMER: 101176



Vorgefertigte Wandelemente

PRODUKTBESCHREIBUNG

Wandaußenmaße:

243 x 190 cm

Umbauter Raum: 9,3 m³

Tür-/Fensterglas:

Acrylglas

Festes Fenster, lichtet

Maß: 44 x 44 cm

Türen, Durchgangsmaß:

138 x 182 cm

Dachbretter: 16 mm

Dachfläche: 5,5 m²

Dachneigung: 16,0°

Bruttogrundfläche: 4,6 m²

OPTIONAL

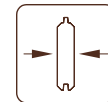
Dachpappe: 1 Roll, SBS-Dacheindeckung: 1 Roll, Schindeln: 3 Pakete, Dachpappennägel.

Siehe unter Zusatzartikeln, Seite 242-257.

BEHANDLUNGSOPTIONEN



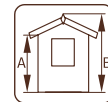
101177
hellbraun
tauchgründiert



16 mm



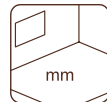
101179
grau
tauchgründiert



A: 190 cm
B: 220 cm



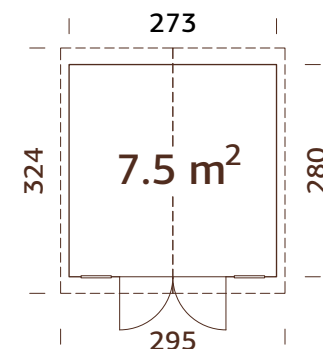
101178
transparent
tauchgründiert



Inklusive
16 mm

PALMAKO GERÄTEHAUS DAN 7,5 m²

ARTIKELNUMMER: 101198



Vorgefertigte Wandelemente

PRODUKTBESCHREIBUNG

Wandaußenmaße:

273 x 280 cm

Umbauter Raum: 15,5 m³

Tür-/Fensterglas:

Acrylglas

Festes Fenster, lichtet

Maß: 44 x 44 cm

Türen, Durchgangsmaß:

138 x 182 cm

Dachbretter: 16 mm

Dachfläche: 9,8 m²

Dachneigung: 14,0°

Bruttogrundfläche: 7,6 m²

OPTIONAL

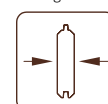
Dachpappe: 2 Rollen, SBS-Dacheindeckung: 2 Rollen, Schindeln: 4 Pakete, Dachpappennägel.

Siehe unter Zusatzartikeln, Seite 242-257.

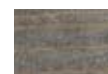
BEHANDLUNGSOPTIONEN



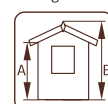
101199
hellbraun
tauchgründiert



16 mm



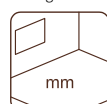
101201
grau
tauchgründiert



A: 190 cm
B: 220 cm



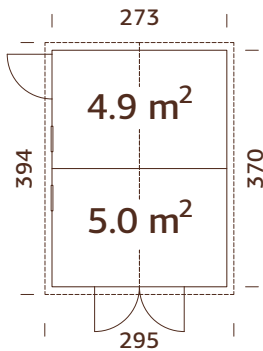
101200
transparent
tauchgründiert



Inklusive
16 mm

PALMAKO GERÄTEHAUS DAN 9,9 m²

ARTIKELNUMMER: 101206



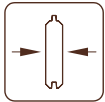
Vorgefertigte Wandelemente



BEHANDLUNGSOPTIONEN



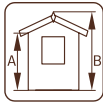
101207
hellbraun
tauchgrundiert



16 mm



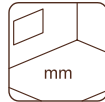
101209
grau
tauchgrundiert



A: 190 cm
B: 220 cm



101208
transparent
tauchgrundiert



Inklusive
16 mm

PRODUKTBESCHREIBUNG

Wandaußenmaße:

273 x 370 cm

Umbauter Raum: 19,4 m³

Tür-/Fensterglas:

Acrylglas

Festes Fenster, lichtet

Maß: 44 x 44 cm

Türen, Durchgangsmaß:

75 x 169 cm, 138 x 182 cm

Dachbretter: 16 mm

Dachfläche: 12,0 m²

Dachneigung: 15,0°

Bruttogrundfläche: 10,1 m²

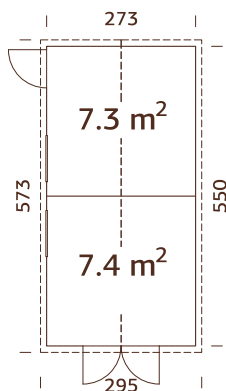
OPTIONAL

Dachpappe: 2 Rollen, SBS-Dacheindeckung: 2 Rollen, Schindeln: 5 Pakete, Dachpappennägel.

Siehe unter Zusatzartikeln, Seite 242-257.

PALMAKO GERÄTEHAUS DAN 14,7 m²

ARTIKELNUMMER: 101210



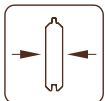
Vorgefertigte Wandelemente



BEHANDLUNGSOPTIONEN



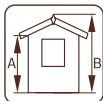
101211
hellbraun
tauchgrundiert



16 mm



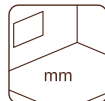
101213
grau
tauchgrundiert



A: 190 cm
B: 230 cm



101212
transparent
tauchgrundiert



Inklusive
16 mm

PRODUKTBESCHREIBUNG

Wandaußenmaße:

273 x 550 cm

Umbauter Raum: 29,3 m³

Tür-/Fensterglas:

Acrylglas

Festes Fenster, lichtet

Maß: 44 x 44 cm

Türen, Durchgangsmaß:

75 x 169 cm, 138 x 182 cm

Dachbretter: 16 mm

Dachfläche: 17,3 m²

Dachneigung: 15,5°

Bruttogrundfläche: 15,0 m²

OPTIONAL

Dachpappe: 3 Rollen, SBS-Dacheindeckung: 3 Rollen, Schindeln: 6 Pakete, Dachpappennägel.

Siehe unter Zusatzartikeln, Seite 242-257.

PALMAKO GERÄTEHAUS LEIF 2,2 m²

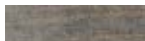
ARTIKELNUMMER: 101080



BEHANDLUNGSOPTIONEN



107379
hellbraun
tauchgrundiert



107380
grau
tauchgrundiert



107381
transparent
tauchgrundiert

PRODUKTBESCHREIBUNG

Wandaußenmaße: 234 x 95 cm

Umbauter Raum: 3,7 m³

Türen, Durchgangsmaß:

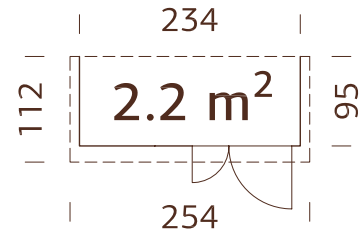
104 x 160 cm

Dachbretter: 16 mm

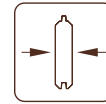
Dachfläche: 2,8 m²

Dachneigung: 10,0°

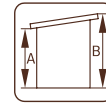
Bruttogrundfläche: 2,2 m²



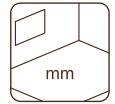
Vorgefertigte Wandelemente
Rückwand nicht im Lieferumfang enthalten



16 mm



A: 173 cm
B: 189 cm



Inklusive
16 mm

PALMAKO GERÄTEHAUS LEIF 3,0 m²

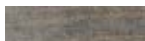
ARTIKELNUMMER: 101071



BEHANDLUNGSOPTIONEN



101072
hellbraun
tauchgrundiert



101074
grau
tauchgrundiert



101073
transparent
tauchgrundiert

PRODUKTBESCHREIBUNG

Wandaußenmaße: 183 x 170 cm

Umbauter Raum: 6,2 m³

Türen, Durchgangsmaß:

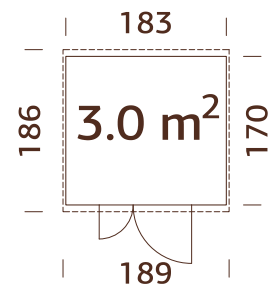
102 x 182 cm

Dachbretter: 16 mm

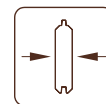
Dachfläche: 3,5 m²

Dachneigung: 12,0°

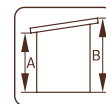
Bruttogrundfläche: 3,1 m²



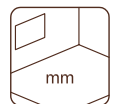
Vorgefertigte Wandelemente



16 mm



A: 190 cm
B: 230 cm



Inklusive
16 mm

PALMAKO GERÄTEHAUS LEIF 4,5 m²

ARTIKELNUMMER: 101081



BEHANDLUNGSOPTIONEN



101082
hellbraun
tauchgrundiert



101084
grau
tauchgrundiert



101083
transparent
tauchgrundiert

PRODUKTBESCHREIBUNG

Wandaußenmaße: 273 x 170 cm

Umbauter Raum: 8,8 m³

Türen, Durchgangsmaß:

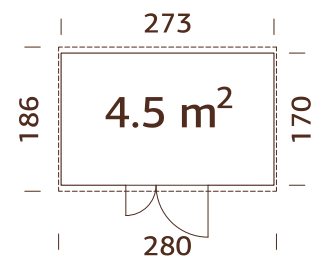
102 x 182 cm

Dachbretter: 16 mm

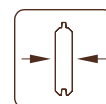
Dachfläche: 5,2 m²

Dachneigung: 12,0°

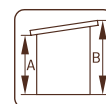
Bruttogrundfläche: 4,6 m²



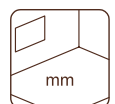
Vorgefertigte Wandelemente



16 mm



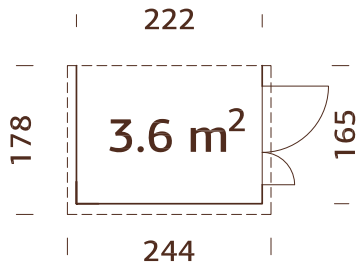
A: 190 cm
B: 230 cm



Inklusive
16 mm

PALMAKO GERÄTEHAUS MIA 3,6 m²

ARTIKELNUMMER: 101076



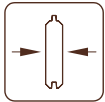
Seitenwände sind gegenseitig austauschbar
Vorgefertigte Wandelemente
Nur 3 Wände, als Anbau



BEHANDLUNGSOPTIONEN



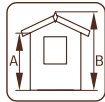
101077
hellbraun
tauchgrundiert



16 mm



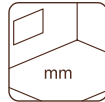
101079
grau
tauchgrundiert



A: 173 cm
B: 210 cm



101078
transparent
tauchgrundiert



Inklusive
16 mm

PRODUKTBESCHREIBUNG

Wandaußenmaße:

222 x 165 cm

Umbauter Raum: 6,4 m³

Türen, Durchgangsmaß:

103 x 166 cm

Dachbretter: 16 mm

Dachfläche: 4,4 m²

Dachneigung: 12,0°

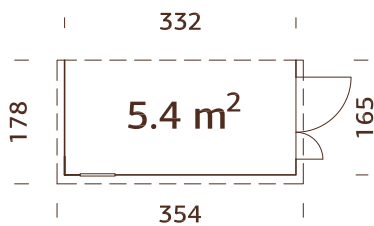
Bruttogrundfläche: 3,6 m²

OPTIONAL

Dachpappe: 1 Roll, SBS-Dacheindeckung: 1 Roll, Dachpappennägel.
Siehe unter Zusatzartikeln, Seite 242-257.

PALMAKO GERÄTEHAUS MIA 5,4 m²

ARTIKELNUMMER: 101184



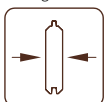
Seitenwände sind gegenseitig austauschbar
Vorgefertigte Wandelemente
Nur 3 Wände, als Anbau



BEHANDLUNGSOPTIONEN



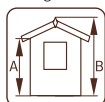
101185
hellbraun
tauchgrundiert



16 mm



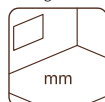
101187
grau
tauchgrundiert



A: 173 cm
B: 210 cm



101186
transparent
tauchgrundiert



Inklusive
16 mm

PRODUKTBESCHREIBUNG

Wandaußenmaße:

333 x 165 cm

Umbauter Raum: 9,6 m³

Tür-/Fensterglas: Acrylglas

Festes Fenster, liches

Maß: 41 x 46 cm

Türen, Durchgangsmaß:

103 x 166 cm

Dachbretter: 16 mm

Dachfläche: 6,3 m²

Dachneigung: 12,0°

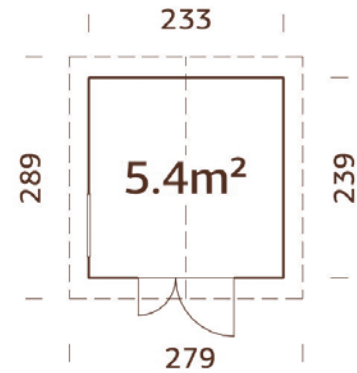
Bruttogrundfläche: 5,5 m²

OPTIONAL

Dachpappe: 1 Roll, SBS-Dacheindeckung: 1 Roll, Dachpappennägel.
Siehe unter Zusatzartikeln, Seite 242-257.

PALMAKO GERÄTEHAUS NILS 5,4 m²

ARTIKELNUMMER: 101180



Vorgefertigte Wandelemente

PRODUKTBESCHREIBUNG

Wandaußenmaße:

233 x 239 cm

Umbauter Raum: 11,5 m³

Fenstertyp: Shed

Fensterglas: Acrylglas

Festes Fenster,

lichtes Maß: 70 x 46 cm

Türen, Durchgangsmaß:

112 x 183 cm

Dachbretter: 16 mm

Dachfläche: 8,4 m²

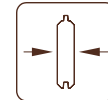
Dachneigung: 21,0°

Bruttogrundfläche: 5,6 m²

BEHANDLUNGSOPTIONEN



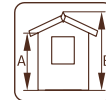
101181
hellbraun
tauchgründiert



16 mm



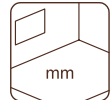
101183
grau
tauchgründiert



A: 188 cm
B: 238 cm



101182
transparent
tauchgründiert



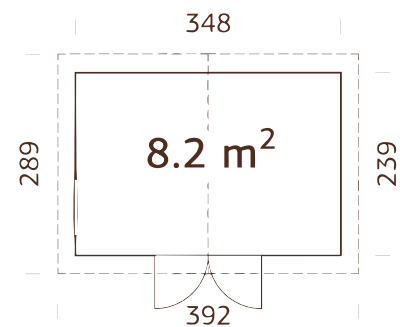
Inklusive
16 mm

OPTIONAL

Dachpappe: 2 Rollen, SBS-Dacheindeckung: 2 Rollen, Schindeln: 4 Pakete, Dachpappennägel, Regenrinnen.
Siehe unter Zusatzartikeln, Seite 242-257.

PALMAKO GERÄTEHAUS NILS 8,2 m²

ARTIKELNUMMER: 101188



Vorgefertigte Wandelemente

PRODUKTBESCHREIBUNG

Wandaußenmaße:

348 x 239 cm

Umbauter Raum: 18,0 m³

Fenstertyp: Shed

Fensterglas:

Acrylglas

Festes Fenster,

lichtes Maß:

70 x 46 cm

Türen, Durchgangsmaß:

135 x 182 cm

Dachbretter: 16 mm

Dachfläche: 11,9 m²

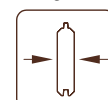
Dachneigung: 21,0°

Bruttogrundfläche: 8,3 m²

BEHANDLUNGSOPTIONEN



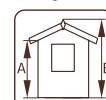
101189
hellbraun
tauchgründiert



16 mm



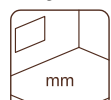
101191
grau
tauchgründiert



A: 188 cm
B: 259 cm



101190
transparent
tauchgründiert



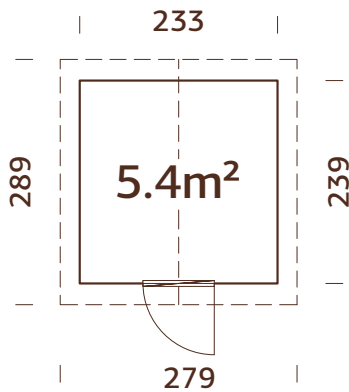
Inklusive
16 mm

OPTIONAL

Dachpappe: 2 Rollen, SBS-Dacheindeckung: 2 Rollen, Schindeln: 5 Pakete, Dachpappennägel, Regenrinnen.
Siehe unter Zusatzartikeln, Seite 242-257.

PALMAKO GERÄTEHAUS LUCAS 5,4 m²

ARTIKELNUMMER: 108617



PRODUKTBESCHREIBUNG

Wandaußenmaße:

233 x 239 cm

Umbauter Raum: 11,5 m³

Tür-/Fenstertyp: Summer

Tür-/Fensterglas:

Echtglas, 4 mm

Türen, Durchgangsmaß:

78 x 181 cm

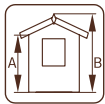
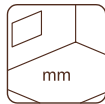
Dachbretter: 16 mm

Dachfläche: 11,9 m²

Dachneigung: 21,0°

Bruttogrundfläche: 5,6 m²

48 mm

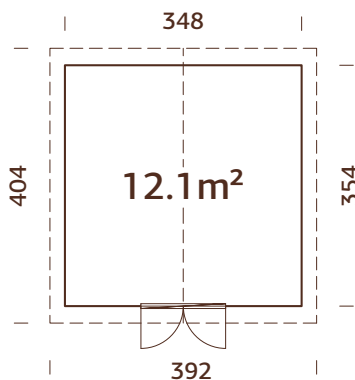
A: 188 cm
B: 238 cmInklusive
16 mm

OPTIONAL

Dachpappe: 2 Rollen, SBS-Dacheindeckung: 2 Rollen, Schindeln: 5 Pakete, Dachpappennägel, Regenrinnen, zusätzliche Tür. Siehe unter Zusatzartikeln, Seite 242-257.

PALMAKO GERÄTEHAUS LUCAS 12,1 m²

ARTIKELNUMMER: 108618



PRODUKTBESCHREIBUNG

Wandaußenmaße:

348 x 354 cm

Umbauter Raum: 26,7 m³

Tür-/Fenstertyp: Summer

Tür-/Fensterglas:

Echtglas, 4 mm

Türen, Durchgangsmaß:

117 x 191 cm

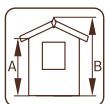
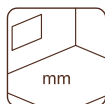
Dachbretter: 16 mm

Dachfläche: 16,7 m²

Dachneigung: 21,0°

Bruttogrundfläche: 12,3 m²

48 mm

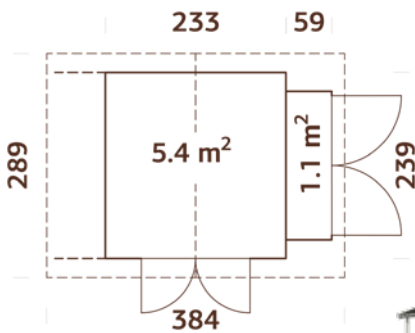
A: 188 cm
B: 259 cmInklusive
16 mm

OPTIONAL

Dachpappe: 3 Rollen, SBS-Dacheindeckung: 3 Rollen, Schindeln: 7 Pakete, Dachpappennägel, Regenrinnen, zusätzliche Tür. Siehe unter Zusatzartikeln, Seite 242-257.

PALMAKO GERÄTEHAUS MARCUS 6,5 m²

ARTIKELNUMMER: 107218



Vorgefertigte Wandelemente

BEHANDLUNGSOPTIONEN



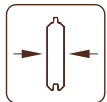
107216
hellbraun
tauchgrundiert



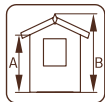
107217
grau
tauchgrundiert



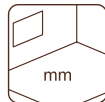
107219
transparent
tauchgrundiert



16 mm



A: 188 cm
B: 240 cm



Inklusive
16 mm

PRODUKTBESCHREIBUNG

Wandaußenmaße:

233 x 239 cm

Umbauter Raum: 13,5 m³

Tür-/Fenstertyp: Shed

Tür-/Fensterglas:

Acrylglas

Türen, Durchgangsmaß:

135 x 183, 181 x 152 cm

Dachbretter: 16 mm

Dachfläche: 11,2 m²

Dachneigung: 21,0°

Bruttogrundfläche: 7,0 m²

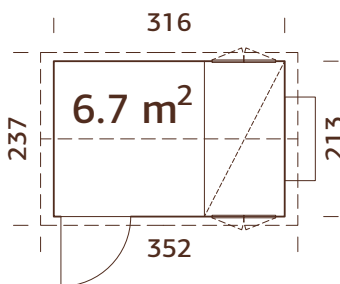
OPTIONAL

Dachpappe: 2 Rollen, SBS-Dacheindeckung: 2 Rollen, Schindeln: 5 Pakete, Dachpappennägel.
Siehe unter Zusatzartikeln, Seite 242-257.

PALMAKO HÜHNERSTALL CHICK 6,7 m²

ARTIKELNUMMER: 109408

NEU!



Metalldach inklusive



PRODUKTBESCHREIBUNG

Wandaußenmaße:

213 x 316 cm

Umbauter Raum: 17,0 m³

Fensterglas: Acrylglas

Maße Fensteröffnung:

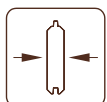
96 x 59 cm

Türen, Durchgangsmaß:

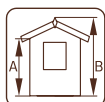
95 x 187 cm

Dachfläche: 10,0 m²

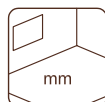
Dachneigung: 34,0°

Bruttogrundfläche: 6,7 m²

16 mm



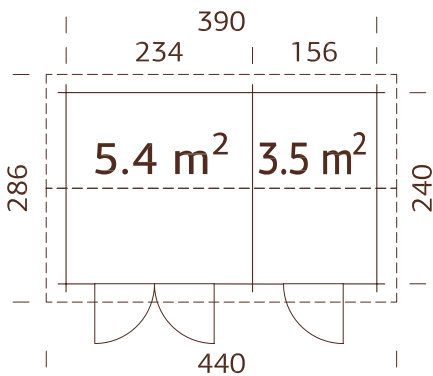
A: 206 cm
B: 283 cm



-

PALMAKO GERÄTEHAUS JARI 8,9 m²

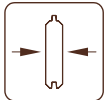
ARTIKELNUMMER: 101324



BEHANDLUNGSOPTIONEN



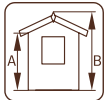
101325
hellbraun
tauchgrundiert



28 mm



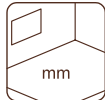
101327
grau
tauchgrundiert



A: 194 cm
B: 235 cm



101326
transparent
tauchgrundiert



Inklusive
19 mm

PRODUKTBE SCHREIBUNG

Bohlenmaße:

410 x 260 cm

Umbauter Raum: 20,8 m³

Türen, Durchgangsmaß:

156 x 180 cm, 78 x 180 cm

Dachbretter: 19 mm

Dachfläche: 13,1 m²

Dachneigung: 15,2°

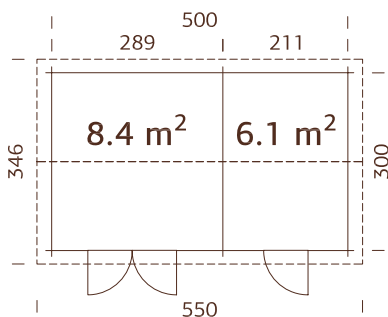
Bruttogrundfläche: 9,4 m²

OPTIONAL

Dachpappe: 2 Rollen, SBS-Dacheindeckung: 2 Rollen, Schindeln: 6 Pakete,
Dachpappennägel, Regenrinnen. Siehe unter Zusatzartikeln, Seite 242-257.

PALMAKO GERÄTEHAUS JARI 14,5 m²

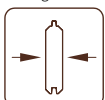
ARTIKELNUMMER: 101338



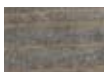
BEHANDLUNGSOPTIONEN



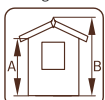
101339
hellbraun
tauchgrundiert



28 mm



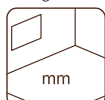
101341
grau
tauchgrundiert



A: 211 cm
B: 249 cm



101340
transparent
tauchgrundiert



Inklusive
19 mm

PRODUKTBE SCHREIBUNG

Bohlenmaße:

520 x 320 cm

Umbauter Raum: 33,7 m³

Türen, Durchgangsmaß:

156 x 180 cm, 78 x 180 cm

Dachbretter: 19 mm

Dachfläche: 19,6 m²

Dachneigung: 14,9°

Bruttogrundfläche: 15,0 m²

OPTIONAL

Dachpappe: 5 Rollen, SBS-Dacheindeckung: 5 Rollen, Schindeln: 8 Pakete, Dachpappennägel, Regenrinnen.
Siehe unter Zusatzartikeln, Seite 242-257.

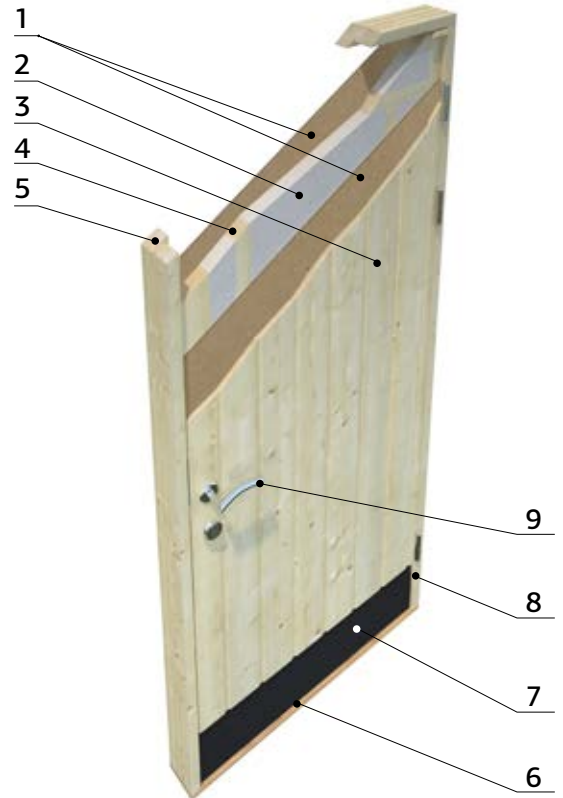
DIE QUALITÄT DER TÜREN DER GERÄTEHÄUSER MARTIN, OLAF UND KALLE

Die vorgefertigten Wandelemente der Gerätehäuser Martin, Olaf und Kalle verfügen über eine innenseitig angebrachte Windschutzfolie. Dadurch sind die Modelle äußerst witterungsbeständig. Wegen der auf unterschiedliche Weise versetzbaren Wand-, Fenster- und Türelemente jedes Modells haben Sie bei den Gerätehäusern verschiedene Gestaltungsmöglichkeiten. Die einfache Konstruktion garantiert einen schnellen und einfachen Aufbau.

Die Türen dieser Modelle haben eine Isolierung aus 32 mm EPS (expandiertes Polystyrol), die sie besonders witterungsbeständig macht.

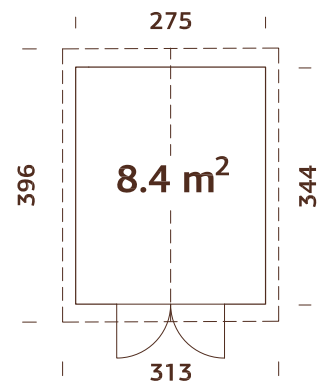
Bitte sehen Sie sich die Grafik an.

1. HB 3 mm
2. EPS 50 - 32 mm Isolierung
3. Versteifungsrahmen 12 x 114 mm
4. Holzgerüst 32 x 40 mm
5. Leimholzrahmen 44 x 90 mm
6. Holzschwelle 28 x 78 mm
7. Metall-Trittplatte 0,5 mm mit schwarzer Pural-Mattbeschichtung
8. Scharnier 115 x 84 x 3 mm (3x)
9. 2018 Schloss und Schlosskasten



PALMAKO GERÄTEHAUS MARTIN 8,4 m²

ARTIKELNUMMER: 101086



PRODUKTBESCHREIBUNG

Wandaußenmaße:

275 x 344 cm

Umbauter Raum: 21,0 m³

Tür-/Fenstertyp: Summer

Türen, Durchgangsmaß:

138 x 181 cm

Türschwelle: Holz

Dachbretter: 19 mm

Dachfläche: 12,5 m²

Dachneigung: 20,0°

Bruttogrundfläche: 9,5 m²

Vorgefertigte Wandelemente

Windsperre inklusive

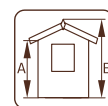
Trendiger Look! Wandbretter feinsägearau

OPTIONAL

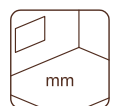
Dachpappe: 2 Rollen, SBS-Dacheindeckung: 2 Rollen, Schindeln: 4 Pakete, Dachpappennägel, Regenrinnen, zusätzliche Tür. Siehe unter Zusatzartikeln, Seite 242-257.



88 mm



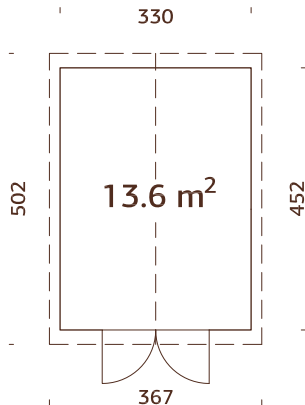
A: 209 cm
B: 267 cm



Inklusive
19 mm

PALMAKO GERÄTEHAUS MARTIN 13,6 m²

ARTIKELNUMMER: 101045



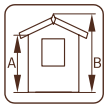
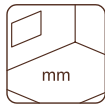
Vorgefertigte Wandelemente

Windsperre inklusive

Trendiger Look! Wandbretter feinsägerau



88 mm

A: 203 cm
B: 296 cmInklusive
19 mm

PRODUKTBESCHREIBUNG

Wandaußenmaße:

330 x 452 cm

Umbauter Raum: 35,2 m³

Tür-/Fenstertyp: Summer

Türen, Durchgangsmaß:

138 x 181 cm

Türschwelle: Holz

Dachbretter: 19 mm

Dachfläche: 19,5 m²

Dachneigung: 20,0°

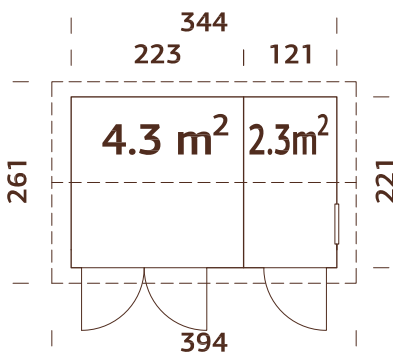
Bruttogrundfläche: 14,9 m²

OPTIONAL

Dachpappe: 5 Rollen, SBS-Dacheindeckung: 5 Rollen, Schindeln: 8 Pakete, Dachpappennägel, Regenrinnen, zusätzliche Tür. Siehe unter Zusatzartikeln, Seite 242-257.

PALMAKO GERÄTEHAUS OLAF 6,6 m²

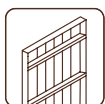
ARTIKELNUMMER: 101229



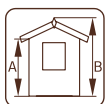
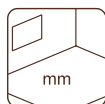
Vorgefertigte Wandelemente

Windsperre inklusive

Trendiger Look! Wandbretter feinsägerau



88 mm

A: 209 cm
B: 247 cmInklusive
19 mm

PRODUKTBESCHREIBUNG

Wandaußenmaße:

344 x 221 cm

Umbauter Raum: 14,8 m³

Tür-/Fenstertyp: Summer

Tür-/Fensterglas:

Echtglas, 4 mm

Festes Fenster, lichtetes

Maß: 51 x 55 cm

Türen, Durchgangsmaß:

78 x 181 cm, 138 x 181 cm

Türschwelle: Holz

Dachbretter: 19 mm

Dachfläche: 10,3 m²

Dachneigung: 15,0°

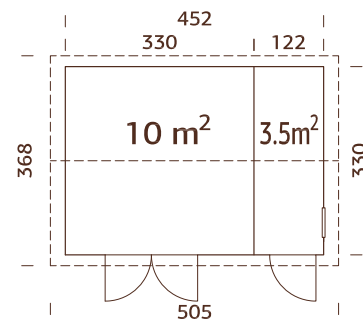
Bruttogrundfläche: 7,6 m²

OPTIONAL

Dachpappe: 2 Rollen, SBS-Dacheindeckung: 2 Rollen, Schindeln: 5 Pakete, Dachpappennägel, Regenrinnen, zusätzliche Tür. Siehe unter Zusatzartikeln, Seite 242-257.

PALMAKO GERÄTEHAUS OLAF 13,5 m²

ARTIKELNUMMER: 101231



Vorgefertigte Wandelemente
 Windsperre inklusive
 Trendiger Look! Wandbretter feinsägerau

PRODUKTBESCHREIBUNG

Wandaußenmaße:

452 x 330 cm

Umbauter Raum: 33,8 m³

Tür-/Fenster typ: Summer

Tür-/Fenster glas:

Echtglas, 4 mm

Festes Fenster, liches

Maß: 51 x 55 cm

Türen, Durchgangsmaß:

78 x 181 cm, 138 x 181 cm

Türschwelle: Holz

Dachbretter: 19 mm

Dachfläche: 18,8 m²

Dachneigung: 15,0°

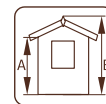
Bruttogrundfläche: 14,9 m²

OPTIONAL

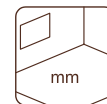
Dachpappe: 3 Rollen, SBS-Dacheindeckung: 3 Rollen, Schindeln: 8 Pakete, Dachpappennägel,
 Regenrinnen, zusätzliche Tür. Siehe unter Zusatzartikeln, Seite 242-257.



88 mm



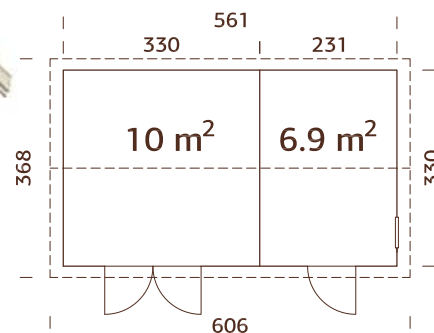
A: 209 cm
 B: 261 cm



Inklusive
 19 mm

PALMAKO GERÄTEHAUS OLAF 16,9 m²

ARTIKELNUMMER: 101236



Vorgefertigte Wandelemente
 Windsperre inklusive
 Trendiger Look! Wandbretter feinsägerau

PRODUKTBESCHREIBUNG

Wandaußenmaße:

561 x 330 cm

Umbauter Raum: 41,5 m³

Tür-/Fenster typ: Summer

Tür-/Fenster glas:

Echtglas, 4 mm

Festes Fenster, liches

Maß: 51 x 55 cm

Türen, Durchgangsmaß:

78 x 181 cm, 138 x 181 cm

Dachbretter: 19 mm

Dachfläche: 22,6 m²

Dachneigung: 15,0°

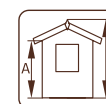
Bruttogrundfläche: 18,5 m²

OPTIONAL

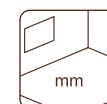
Dachpappe: 5 Rollen, SBS-Dacheindeckung: 5 Rollen, Schindeln: 8 Pakete, Dachpappennägel,
 Regenrinnen, zusätzliche Tür. Siehe unter Zusatzartikeln, Seite 242-257.



88 mm



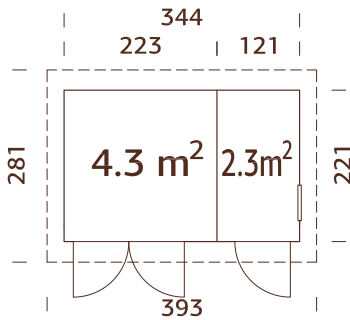
A: 210 cm
 B: 261 cm



Inklusive
 19 mm

PALMAKO GERÄTEHAUS KALLE 6,6 m²

ARTIKELNUMMER: 101228



Vorgefertigte Wandelemente

Windsperre inklusive

Trendiger Look! Wandbretter feinsägerau

PRODUKTBESCHREIBUNG

Wandaußenmaße:

344 x 221 cm

Umbauter Raum: 16,0 m³

Tür-/Fenstertyp: Summer

Tür-/Fensterglas:

Echtglas, 4 mm

Festes Fenster, lichtetes

Maß: 51 x 55 cm

Türen, Durchgangsmaß:

78 x 181 cm, 138 x 181 cm

Türschwelle: Holz

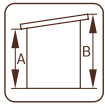
Dachbretter: 19 mm

Dachfläche: 11,0 m²

Dachneigung: 4,8°

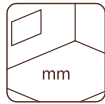
Bruttogrundfläche: 7,6 m²

88 mm



A: 209 cm

B: 249 cm



Inklusive

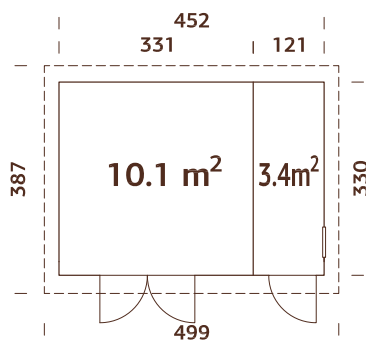
19 mm

OPTIONAL

Dachpappe: 2 Rollen, SBS-Dacheindeckung: 2 Rollen, Dachpappennägel, Regenrinnen, zusätzliche Tür. Siehe unter Zusatzartikeln, Seite 242-257.

PALMAKO GERÄTEHAUS KALLE 13,5 m²

ARTIKELNUMMER: 101232



Scannen Sie diesen QR-code, um sich das Aufbauvideo für Kalle 13,5 m² anzusehen!

PRODUKTBESCHREIBUNG

Wandaußenmaße:

452 x 330 cm

Umbauter Raum: 34,1 m³

Tür-/Fenstertyp: Summer

Tür-/Fensterglas:

Echtglas, 4 mm

Festes Fenster, lichtetes

Maß: 51 x 55 cm

Türen, Durchgangsmaß:

78 x 181 cm, 138 x 181 cm

Türschwelle: Holz

Dachbretter: 19 mm

Dachfläche: 19,8 m²

Dachneigung: 4,4°

Bruttogrundfläche: 14,9 m²

Vorgefertigte Wandelemente

Windsperre inklusive

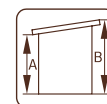
Trendiger Look! Wandbretter feinsägerau

OPTIONAL

Dachpappe: 3 Rollen, SBS-Dacheindeckung: 3 Rollen, Dachpappennägel, Regenrinnen, zusätzliche Tür. Siehe unter Zusatzartikeln, Seite 242-257.

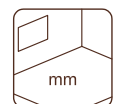


88 mm



A: 209 cm

B: 259 cm

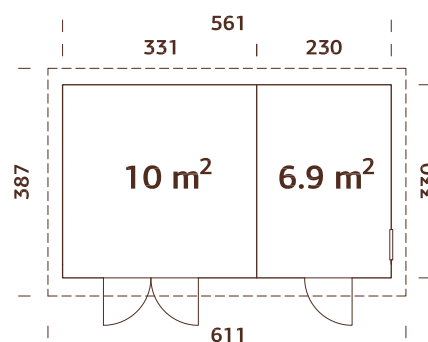


Inklusive

19 mm

PALMAKO GERÄTEHAUS KALLE 16,9 m²

ARTIKELNUMMER: 101056



PRODUKTBESCHREIBUNG

Wandaußenmaße:

561 x 330 cm

Umbauter Raum: 41,5 m³

Tür-/Fenstertyp: Summer

Tür-/Fensterglas:

Echtglas, 4 mm

Festes Fenster, lichtetes

Maß: 51 x 55 cm

Türen, Durchgangsmaß:

78 x 181 cm, 138 x 181 cm

Türschwelle: Holz

Dachbretter: 19 mm

Dachfläche: 23,4 m²

Dachneigung: 4,4°

Bruttogrundfläche: 18,5 m²

Vorgefertigte Wandelemente

Windsperre inklusive

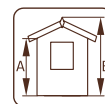
Trendiger Look! Wandbretter feinsägerau

OPTIONAL

Dachpappe: 5 Rollen, SBS-Dacheindeckung: 5 Rollen, Dachpappennägel, Regenrinnen, zusätzliche Tür.
Siehe unter Zusatzartikeln, Seite 242-257.



88 mm



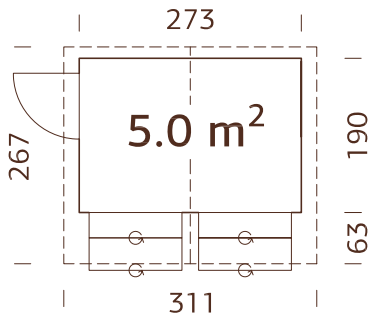
A: 210 cm
B: 259 cm



Inklusive
19 mm

PALMAKO KIOSK STELLA 5,0 m²

ARTIKELNUMMER: 101137

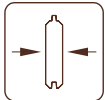


Vorgefertigte Wandelemente

BEHANDLUNGSOPTIONEN



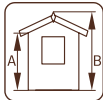
101138
hellbraun
tauchgrundiert



16 mm



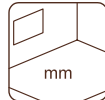
101140
grau
tauchgrundiert



A: 189 cm
B: 229 cm



101139
transparent
tauchgrundiert



Fußboden als Option!
16 mm

PRODUKTBESCHREIBUNG

Wandaußenmaße:

273 x 190 cm

Umbauter Raum: 10,2 m³

Maße Fensteröffnung:

118 x 82 cm

Türen, Durchgangsmaß:

76 x 169 cm

Dachbretter: 16 mm

Dachfläche: 8,5 m²

Dachneigung: 14,6°

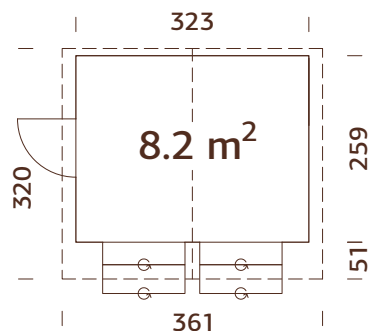
Bruttogrundfläche: 5,2 m²

OPTIONAL

Fußboden, Dachpappe: 2 Rollen, SBS-Dacheindeckung: 2 Rollen, Schindeln: 4 Pakete, Dachpappennägel.
Siehe unter Zusatzartikeln, Seite 242-257.

PALMAKO KIOSK STELLA 8,2 m²

ARTIKELNUMMER: 101141

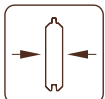


Vorgefertigte Wandelemente

BEHANDLUNGSOPTIONEN



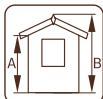
101142
hellbraun
tauchgrundiert



16 mm



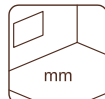
101144
grau
tauchgrundiert



A: 189 cm
B: 239 cm



101143
transparent
tauchgrundiert



Fußboden als Option!
16 mm

PRODUKTBESCHREIBUNG

Wandaußenmaße:

323 x 259 cm

Umbauter Raum: 17,7 m³

Maße Fensteröffnung:

118 x 82 cm

Türen, Durchgangsmaß:

76 x 169 cm

Dachbretter: 16 mm

Dachfläche: 12,0 m²

Dachneigung: 15,0°

Bruttogrundfläche: 8,4 m²

OPTIONAL

Fußboden, Dachpappe: 2 Rollen, SBS-Dacheindeckung: 2 Rollen, Schindeln: 5 Pakete, Dachpappennägel.
Siehe unter Zusatzartikeln, Seite 242-257.

ZUSATZARTIKEL

SIEHE UNTER ZUSATZARTIKEL, SEITE 242-257

Haus	Art.-Nr.	Fußboden ¹	Dachpappe, Rollen	SBS-Dacheindeckung, Rollen	Schindeln ² , Pakete	Dachpappennägel, 1 kg	Regenrinnen	zusätzliche Tür
Dan 4,5 m ²	101176							
			107210, 1 Rolle	107214, 1 Rolle	3 Pakete	107930		
Dan 7,5 m ²	101198		107210, 2 Rollen	107214, 2 Rollen	4 Pakete	107930		
Dan 9,9 m ²	101206		107210, 2 Rollen	107214, 2 Rollen	5 Pakete	107930		
Dan 14,7 m ²	101210		107210, 3 Rollen	107214, 3 Rollen	6 Pakete	107930		
Leif 2,2 m ²	101080		107210, 1 Rolle	107214, 1 Rolle		107930		
Leif 3,0 m ²	101071		107210, 1 Rolle	107214, 1 Rolle		107930		
Leif 4,5 m ²	101081		107210, 1 Rolle	107214, 1 Rolle		107930		
Mia 3,6 m ²	101076		107210, 1 Rolle	107214, 1 Rolle		107930		
Mia 5,4 m ²	101184		107210, 1 Rolle	107214, 1 Roll		107930		
Nils 5,4 m ²	101180		107210, 2 Rollen	107214, 2 Rollen	4 Pakete	107930	106629	
Nils 8,2 m ²	101188		107210, 2 Rollen	107214, 2 Rollen	5 Pakete	107930	106629	
Lucas 5,4 m ²	108617		107210, 2 Rollen	107214, 2 Rollen	5 Pakete	107930	106629	109101
Lucas 12,1 m ²	108618		107210, 3 Rollen	107214, 3 Rollen	7 Pakete	107930	106630	109094
Marcus 6,5 m ²	107218		107210, 2 Rollen	107214, 2 Rollen	5 Pakete	107930		
Jari 8,9 m ²	101324		107210, 2 Rollen	107214, 2 Rollen	6 Pakete	107930	106631	
Jari 14,5 m ²	101338		107210, 5 Rollen	107214, 5 Rollen	8 Pakete	107930	106632	

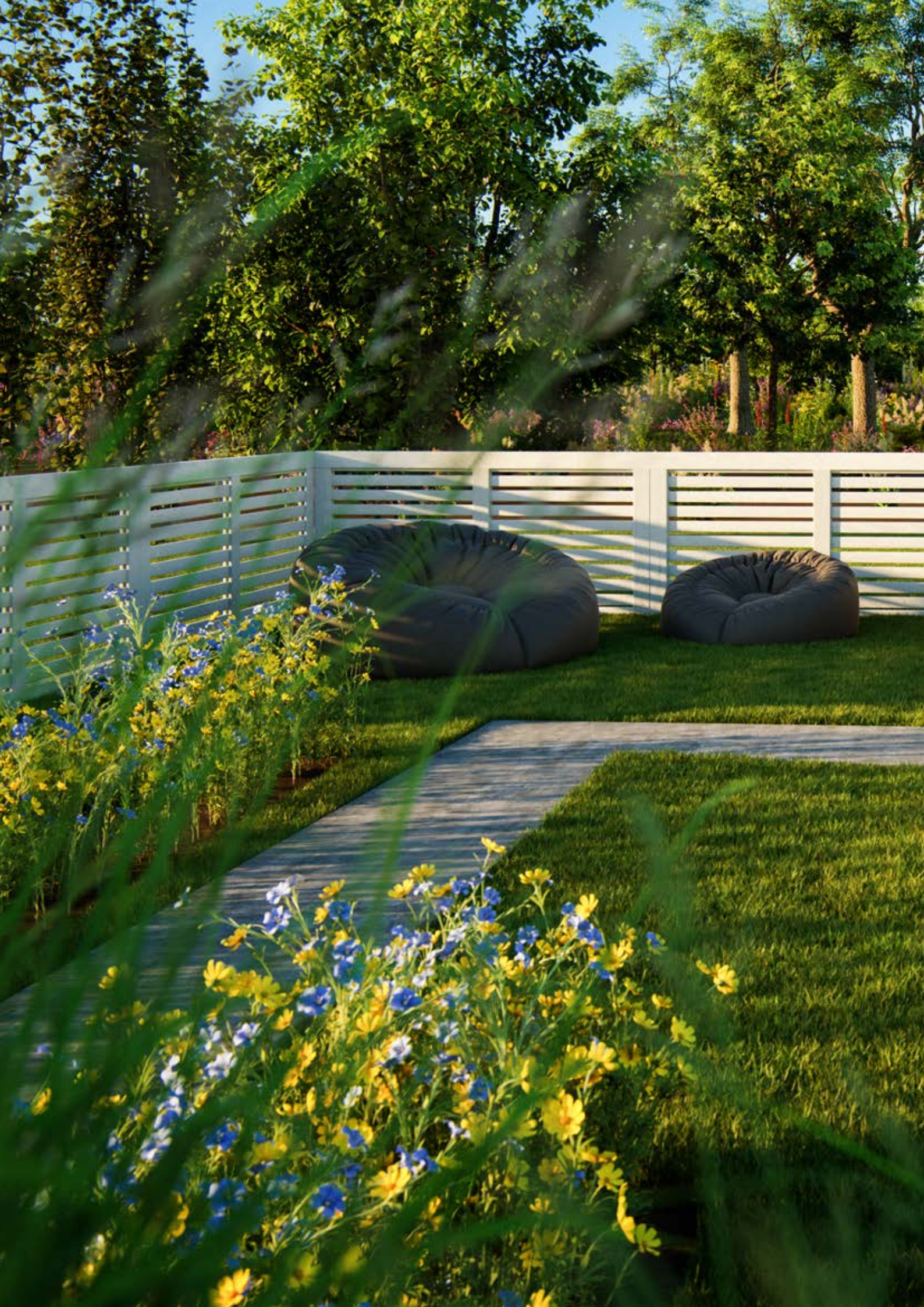
¹ inklusive imprägnierter Unterbauholzer? Dachschindeln sind in jeweils vier Farben erhältlich: 107180 = schwarz, 107182 = rot, 107183 = grün, 107181 = braun. Die Artikelnummer ist bei unbehandelten Artikeln angegeben, bei behandelten Artikeln fragen Sie bitte unser Verkaufsteam.

ZUSATZARTIKEL

SIEHE UNTER ZUSATZARTIKEL, SEITE 242-257

Haus	Art.-Nr.	Fußboden ¹	Dachpappe, Rollen	SBS-Dacheindeckung, Rollen	Schindeln ² , Pakete	Dachpappennägel, 1 kg	Regenrinnen	zusätzliche Tür
Martin 8,4 m ²	101066							
Martin 13,6 m ²	101045		107210, 2 Rollen	107214, 2 Rollen	4 Pakete	107930	106630	109093
Olaf 6,6 m ²	101229		107210, 5 Rollen	107214, 5 Rollen	8 Pakete	107930	106632	109093
Olaf 13,5 m ²	101231		107210, 2 Rollen	107214, 2 Rollen	5 Pakete	107930	106630	109100, 109093
Olaf 13,5 m ²	101231		107210, 3 Rollen	107214, 3 Rollen	8 Pakete	107930	106632	109100, 109093
Olaf 16,9 m ²	101236		107210, 5 Rollen	107214, 5 Rollen	8 Pakete	107930	106629 + 106630	109100, 109093
Kalle 6,6 m ²	101228		107210, 2 Rollen	107214, 2 Rollen		107930	106627	109100, 109093
Kalle 13,5 m ²	101232		107210, 3 Rollen	107214, 3 Rollen		107930	106628	109100, 109093
Kalle 16,9 m ²	101056		107210, 5 Rollen	107214, 5 Rollen		107930	106626 + 106627	109100, 109093
Stella 5,0 m ²	101137	102883	107210, 2 Rollen	107214, 2 Rollen	4 Pakete	107930		
Stella 8,2 m ²	101141	102924	107210, 2 Rollen	107214, 2 Rollen	5 Pakete	107930		

¹ inklusive imprägnierte Unterbauhölzer ² Dachschindeln sind in jeweils vier Farben erhältlich: 107180 = schwarz, 107182 = rot, 107183 = grün, 107181 = braun. Die Artikelnummer ist bei unbehandelten Artikeln angegeben, bei behandelten Artikeln tragen Sie bitte unser Verkaufsteam.





ZÄUNE



PALMAKO ZAUN-ELEMENT NORA 1 PALMAKO ZAUN-ELEMENT NORA 2 PALMAKO ZAUN-ELEMENT NORA 3 PALMAKO ZAUN-ELEMENT NORA 4 PALMAKO ZAUN-ELEMENT NORA 6



PALMAKO ZAUN-ELEMENT NINA 1 PALMAKO ZAUN-ELEMENT NINA 2 PALMAKO ZAUN-ELEMENT NINA 3 PALMAKO ZAUN-ELEMENT NINA 4 PALMAKO ZAUN-ELEMENT NINA 6



PALMAKO ZAUN-ELEMENT REENA 1 PALMAKO ZAUN-ELEMENT REENA 2 PALMAKO ZAUN-ELEMENT REENA 3 PALMAKO ZAUN-ELEMENT REENA 4 PALMAKO ZAUN-ELEMENT REENA 6 PALMAKO ZAUN-ELEMENT REENA 7 PALMAKO ZAUN-ELEMENT REENA 8



PALMAKO ZAUN-ELEMENT ELKE 1 PALMAKO ZAUN-ELEMENT ELKE 2 PALMAKO ZAUN-ELEMENT ELKE 3 PALMAKO ZAUN-ELEMENT ELKE 4



PALMAKO ZAUN-ELEMENT HELIS 1 PALMAKO ZAUN-ELEMENT HELIS 2 PALMAKO ZAUN-ELEMENT HELIS 3 PALMAKO ZAUN-ELEMENT HELIS 4 PALMAKO ZAUN-ELEMENT HELIS 6 PALMAKO ZAUN-ELEMENT HELIS 7 PALMAKO ZAUN-ELEMENT HELIS 8



PALMAKO ZAUN-ELEMENT MARIT 1 PALMAKO ZAUN-ELEMENT MARIT 2 PALMAKO ZAUN-ELEMENT MARIT 3 PALMAKO ZAUN-ELEMENT MARIT 4 PALMAKO ZAUN-ELEMENT MARIT 6 PALMAKO ZAUN-ELEMENT MARIT 7 PALMAKO ZAUN-ELEMENT MARIT 8



PALMAKO ZAUN-ELEMENT KARINA 1 PALMAKO ZAUN-ELEMENT KARINA 2 PALMAKO ZAUN-ELEMENT KARINA 3 PALMAKO ZAUN-ELEMENT KARINA 4 PALMAKO ZAUN-ELEMENT KARINA 6



PALMAKO ZAUN-ELEMENT JANET 1 PALMAKO ZAUN-ELEMENT JANET 2 PALMAKO ZAUN-ELEMENT BIRGIT 2 PALMAKO PFOSTEN MASSIVHOLZ



PALMAKO ZAUN-ELEMENT LOVISA 10



PALMAKO ZAUN-ELEMENT LUISE 10



PALMAKO ZAUN-ELEMENT LOORE 10



PALMAKO ZAUN-ELEMENT KELDA 8



PALMAKO ZAUN-ELEMENT KELDA 10



PALMAKO GARTENTOR LOVISA 10



PALMAKO GARTENTOR LUISE 10



PALMAKO GARTENTOR LOORE 10



PALMAKO GARTENTOR KELDA 8



PALMAKO GARTENTOR KELDA 10



PALMAKO TERRASSEN-GELÄNDER SIRI 11



PALMAKO TREPPEN-GELÄNDER SIRI 17



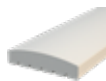
PALMAKO TERRASSEN-GELÄNDER SIRI 11 GLAS



PALMAKO TERRASSEN-GELÄNDER SIRI 6 GLAS



PALMAKO PPFOSTEN FÜR TERRASSEN-GELÄNDER



PALMAKO HANDLÄUFE FÜR TERRASSEN-GELÄNDER



PALMAKO ZAUNELEMENT LAUREEN



PALMAKO PFOSTEN LEIMHOLZ



PALMAKO PFÄHLE MIT POSTSAVER



PALMAKO PREMIUM RUNDGEFRÄSTE PFÄHLE



PALMAKO PREMIUM RUNDGEFRÄSTE PFOSTEN

GESTALTEN SIE IHREN GARTEN GANZ INDIVIDUELL MIT DEN ZAUNELEMENTEN VON PALMAKO

Benötigt Ihr Garten elegante und luftige Zaunelemente, dann halten wir die richtige Auswahl für Sie bereit! Unsere modernen Zaunelemente verleihen Ihrem Garten oder Ihrer Terrasse einen neuen, frischen Look. Wir haben neun verschiedene Designs in unserer Zaunelemente-Kollektion, so dass Sie sich Ihren ganz persönlichen Favoriten aussuchen oder verschiedene Designs nach eigenen Bedürfnissen kombinieren können. Alle unsere Zaunelemente haben ein Rahmenprofil von 33 x 57 mm, wodurch sie leicht zu handhaben sind und wirklich schön aussehen.

Die folgenden Designvarianten bieten wir Ihnen an:



Nora

Vertikal mit Querriegel in der Mitte



Nina

Horizontal mit Spalten



Reena

Vertikal mit Querriegel in der Mitte, horizontales Gitter
Mit Spalten und zwei vertikalen Riegeln, vertikales Gitter



Elke

Vertikal mit Querriegel in der Mitte, vertikales Gitter



Helis

Horizontal mit Spalten und zwei vertikalen Riegeln, vertikales Gitter mit einem Kreuz



Marit

Horizontal mit Spalten und zwei vertikalen Riegeln, vertikales Gitter mit drei Kreuzen



Karina

Vertikal mit Querriegel in der Mitte, vertikales Gitter mit drei Kreuzen



Janet

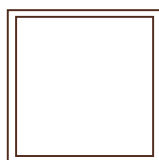
Vertikal mit 6 mm starkem hellem, gehärtetem Glas



Birgit

6 mm helles, gehärtetes Glas in einem Massivholzrahmen

Je nach Modell kann zwischen sieben Abmessungen gewählt werden:



1800 x 1800 mm



900 x 1800 mm



900 x 1800/900 mm



1800 x 900 mm



1800 x 500 mm



900 x 1500 mm

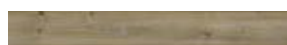


900 x 1500/900 mm

Außerdem kann in Abhängigkeit vom Modell diejenige Behandlung gewählt werden, die sich am besten in das Ambiente Ihres Gartens einfügt:



grau, kesseldruckimprägniert



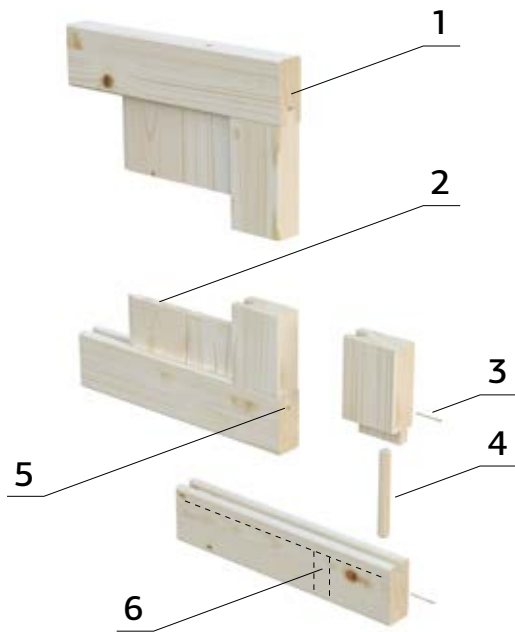
grün, kesseldruckimprägniert



Grundierung + weiße Lackierung
2 Schichten (RAL 9016)



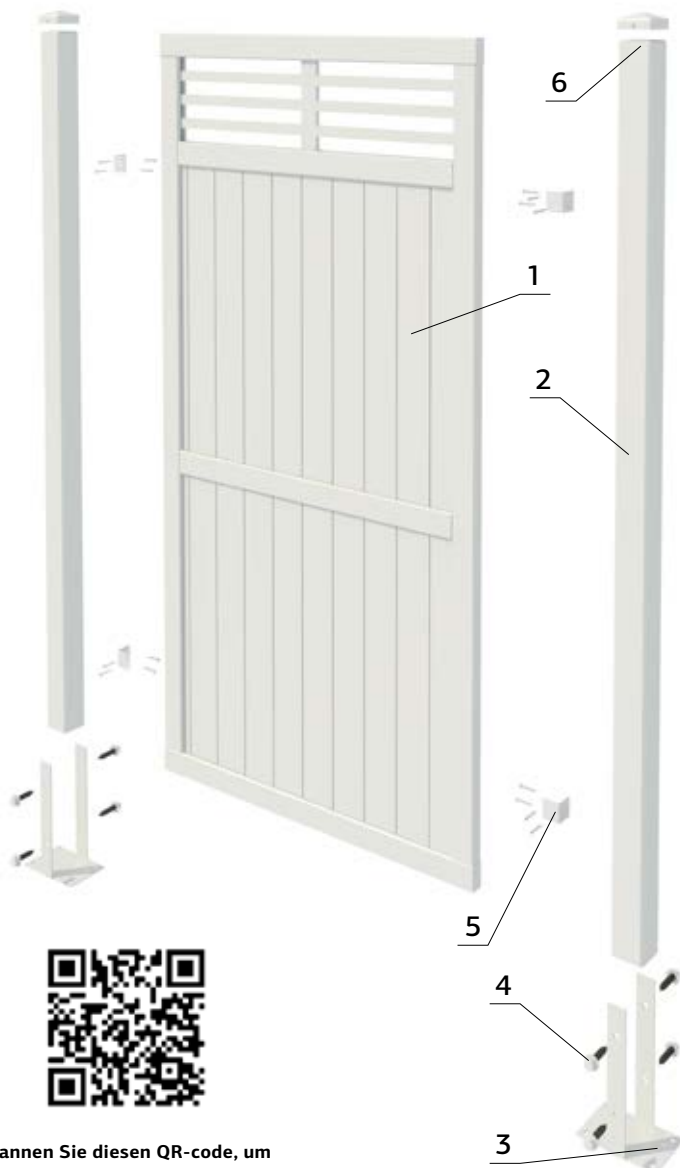
Grundierung + graue Lackierung
2 Schichten (RAL 7016)



1. Rahmenprofil 33 x 57 mm
2. Brettprofil 12 x 95 mm
3. Stifte
4. Dübel 10 x 130 mm
5. Wasserrinne
6. Öffnungen zum Abführen von überschüssigem Wasser

Alle unsere Zaunelemente können einfach montiert werden. Auf dem Bild unten können Sie sehen, welche Produkte Sie dafür benötigen und wie die Montage erfolgen muss.

Unter Optionale Produkte auf S. 223 finden Sie weitere Informationen.



1. Zaunelement
2. Pfosten
3. Pfostenträger
4. Schrauben
5. L-Befestigungswinkel
6. Pfostenkappe

Die Befestigung am Boden muss ordnungsgemäß entsprechend des Fundaments erfolgen. Passende Befestigungsoptionen erhalten Sie im Baumarkt.

Alle Zaunelemente sind aus nordischer Fichte gefertigt - dicht, stark, langlebig und haben kleine Äste.

Scannen Sie diesen QR-code, um sich das Aufbauvideo für Palmako Zaunelemente anzusehen.

PALMAKO ZAUNELEMENTE NORA

NEU!

HOLZART: FICHTE



Zaunelement	Nora 1	Nora 2	Nora 3	Nora 4	Nora 6
Artikelnummer	● 109488 ● 109489	● 109485 ● 109486	● 109476 ● 109477	● 109482 ● 109483	● 109479 ● 109480
Maße Zaunelement, Breite x Höhe	1800 x 1800 mm	900 x 1800 mm	900 x 1800/900 mm	1800 x 900 mm	1800 x 1500 mm
Rahmen	33 x 57 mm	33 x 57 mm	33 x 57 mm	33 x 57 mm	33 x 57 mm
Füllungsbrett	12 x 95 mm	12 x 95 mm	12 x 95 mm	12 x 95 mm	12 x 95 mm

PFOSTEN MASSIVHOLZ



Alle Pfähle sind an einem Ende gefast.

Artikelnummer	● 100854 ● 100856	● 100860 ● 100862	● 100866 ● 100868	● 100872 ● 100874
Profil	70 x 70 mm	70 x 70 mm	70 x 70 mm	70 x 70 mm
Länge	1000 mm	1300 mm	1600 mm	1900 mm

OPTIONAL

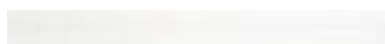
Pfostenträger und Befestigungen für Zaunelemente
Siehe unter Zusatzartikel, Seite 242-257.

BEHANDLUNGSOPTIONEN



GYVPI

grau, kesseldruckimprägniert



WTPNT1+2

Grundierung + weiße Lackierung 2 Schichten
(RAL 9016)

PALMAKO ZAUNELEMENTE NINA

HOLZART: FICHTE



Zaunelement	Nina 1	Nina 2	Nina 3	Nina 4	Nina 6
Artikelnummer	● 109533 ● 109534 ● 109535	● 109472 ● 109473 ● 109474	● 109468 ● 109469 ● 109470	● 109464 ● 109465 ● 109466	● 109461 ● 109462
Maße Zaunelement, Breite x Höhe	1800 x 1800 mm	900 x 1800 mm	900 x 1800/900 mm	1800 x 900 mm	1800 x 1500 mm
Rahmen	33 x 57 mm	33 x 57 mm	33 x 57 mm	33 x 57 mm	33 x 57 mm
Füllungsbrett	12 x 57 mm	16 x 57 mm	12 x 57 mm	12 x 57 mm	12 x 57 mm

LEIMHOLZ PFÄHLE



Alle Pfähle sind an einem Ende gefast.

OPTIONAL

Pfostenträger und Befestigungen für Zaunelemente
Siehe unter Zusatzartikel, Seite 242-257.

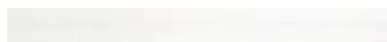
Artikelnummer	● 100854 ● 100856 ● 108644	● 108655	● 100860 ● 100862	● 100866 ● 100868	● 100872 ● 100874 ● 108645	● 108656
Profil	70 x 70 mm	90 x 90 mm	70 x 70 mm	70 x 70 mm	70 x 70 mm	90 x 90 mm
Länge	1000 mm	1000 mm	1300 mm	1600 mm	1900 mm	1900 mm

BEHANDLUNGSOPTIONEN



GYVPI

grau, kesseldruckimprägniert



WTPNT1+2

Grundierung + weiße Lackierung 2 Schichten
(RAL 9016)



GYPNT1+2

Grundierung + graue Lackierung 2 Schichten
(RAL 7016)

PALMAKO ZAUNELEMENTE REENA

HOLZART: FICHTE



Zaunelement	Reena 1	Reena 2	Reena 3	Reena 4	Reena 6	Reena 7	Reena 8
Artikelnummer	● 100523 ● 100525 ● 108961	● 100396 ● 100398 ● 108962	● 100402 ● 100404 ● 108963	● 100439 ● 100441 ● 108964	● 100483	● 100356	● 100350
Maße Zaunelement, Breite x Höhe	1800 x 1800 mm	900 x 1800 mm	900 x 1800/900 mm	1800 x 900 mm	1800 x 1500 mm	900 x 1500 mm	900 x 1500/900 mm
Rahmen	33 x 57 mm	33 x 57 mm	33 x 57 mm	33 x 57 mm	33 x 57 mm	33 x 57 mm	33 x 57 mm
Füllungsbrett	12 x 95 mm	12 x 95 mm	12 x 95 mm	12 x 95 mm	12 x 95 mm	12 x 95 mm	12 x 95 mm
Gitterleisten	12 x 45 mm	12 x 45 mm	12 x 45 mm	12 x 45 mm	12 x 45 mm	12 x 45 mm	12 x 45 mm

PFOSTEN MASSIVHOLZ



Alle Pfähle sind an einem Ende gefast.

Artikelnummer	● 100854 ● 100856 ● 108644	● 108655	● 100860 ● 100862	● 100866 ● 100868	● 100872 ● 100874 ● 108645	● 108656
Profil	70 x 70 mm	90 x 90 mm	70 x 70 mm	70 x 70 mm	70 x 70 mm	90 x 90 mm
Länge	1000 mm	1000 mm	1300 mm	1600 mm	1900 mm	1900 mm

OPTIONAL

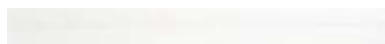
Pfostenträger und Befestigungen für Zaunelemente
Siehe unter Zusatzartikel, Seite 242-257.

BEHANDLUNGSOPTIONEN



GYVPI

grau, kesseldruckimprägniert



WTPNT1+2

Grundierung + weiße Lackierung 2 Schichten
(RAL 9016)

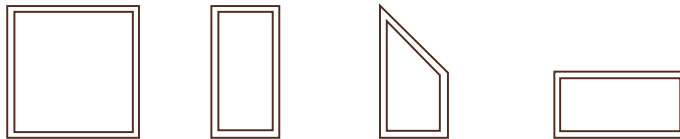


GYPNT1+2

Grundierung + graue Lackierung 2 Schichten
(RAL 7016)

PALMAKO ZAUNELEMENTE ELKE

HOLZART: FICHTE



Zaunelement	Elke 1	Elke 2	Elke 3	Elke 4
Artikelnummer	● 100513 ● 108625	● 100386 ● 108626	● 100368 ● 108627	● 107231 ● 108628
Maße Zaunelement, Breite x Höhe	1800 x 1800 mm	900 x 1800 mm	900 x 1800/900 mm	1800 x 900 mm
Rahmen	33 x 57 mm	33 x 57 mm	33 x 57 mm	33 x 57 mm
Füllungsbrett	12 x 95 mm	12 x 95 mm	12 x 95 mm	12 x 95 mm
Gitterleisten	12 x 45 mm	12 x 45 mm	12 x 45 mm	12 x 45 mm

PFOSTEN MASSIVHOLZ



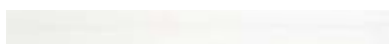
Alle Pfähle sind an einem Ende gefast.

Artikelnummer	● 100856 ● 108644	● 108655	● 100862	● 100868	● 100874 ● 108645	● 108656
Profil	70 x 70 mm	90 x 90 mm	70 x 70 mm	70 x 70 mm	70 x 70 mm	90 x 90 mm
Länge	1000 mm	1000 mm	1300 mm	1600 mm	1900 mm	1900 mm

OPTIONAL

Pfostenträger und Befestigungen für Zaunelemente
Siehe unter Zusatzartikel, Seite 242-257.

BEHANDLUNGSOPTIONEN



WTPNT1+2

Grundierung + weiße Lackierung 2 Schichten (RAL 9016)



GYPNT1+2

Grundierung + graue Lackierung 2 Schichten (RAL 7016)

PALMAKO ZAUNELEMENTE HELIS

HOLZART: FICHTE



Zaunelement	Helis 1	Helis 2	Helis 3	Helis 4	Helis 6	Helis 7	Helis 8
Artikelnummer	<ul style="list-style-type: none"> ● 100493 ● 100495 ● 100492 ● 108965 	<ul style="list-style-type: none"> ● 100372 ● 100374 ● 100371 ● 108966 	<ul style="list-style-type: none"> ● 100378 ● 100380 ● 100377 ● 108967 	<ul style="list-style-type: none"> ● 100414 ● 100416 ● 100413 ● 108968 	<ul style="list-style-type: none"> ● 100445 ● 100447 ● 100444 	<ul style="list-style-type: none"> ● 100318 ● 100320 ● 100317 	<ul style="list-style-type: none"> ● 100312 ● 100314 ● 100311
Maße Zaunelement, Breite x Höhe	1800 x 1800 mm	900 x 1800 mm	900 x 1800/900 mm	1800 x 900 mm	1800 x 1500 mm	900 x 1500 mm	900 x 1500/900 mm
Rahmen	33 x 57 mm	33 x 57 mm	33 x 57 mm	33 x 57 mm	33 x 57 mm	33 x 57 mm	33 x 57 mm
Füllungsbrett	12 x 95 mm	12 x 95 mm	12 x 95 mm	12 x 95 mm	12 x 95 mm	12 x 95 mm	12 x 95 mm
Gitterleisten	12 x 45 mm	12 x 45 mm	12 x 45 mm	12 x 45 mm	12 x 45 mm	12 x 45 mm	12 x 45 mm

PFOSTEN MASSIVHOLZ



Alle Pfähle sind an einem Ende gefast.

Artikelnummer	<ul style="list-style-type: none"> ● 100854 ● 100856 ● 100853 ● 108644 	<ul style="list-style-type: none"> ● 108655 	<ul style="list-style-type: none"> ● 100860 ● 100862 ● 100859 	<ul style="list-style-type: none"> ● 100866 ● 100868 ● 100865 	<ul style="list-style-type: none"> ● 100872 ● 100874 ● 100871 ● 108645 	<ul style="list-style-type: none"> ● 108656
Profil	70 x 70 mm	90 x 90 mm	70 x 70 mm	70 x 70 mm	70 x 70 mm	90 x 90 mm
Länge	1000 mm	1000 mm	1300 mm	1600 mm	1900 mm	1900 mm

OPTIONAL

Pfostenträger und Befestigungen für Zaunelemente
Siehe unter Zusatzartikel, Seite 242-257.

BEHANDLUNGSOPTIONEN



GYVPI

grau, kesseldruckimprägniert



WTPNT1+2

Grundierung + weiße Lackierung 2 Schichten
(RAL 9016)



GYPNT1+2

Grundierung + graue Lackierung 2 Schichten
(RAL 7016)

PALMAKO ZAUNELEMENTE MARIT

HOLZART: FICHTE



Zaunelement	Marit 1	Marit 2	Marit 3	Marit 4	Marit 6	Marit 7	Marit 8
Artikelnummer	● 100507	● 100374	● 100380	● 100428	● 100465	● 100320	● 100314
Maße Zaunelement, Breite x Höhe	1800 x 1800 mm	900 x 1800 mm	900 x 1800/900 mm	1800 x 900 mm	1800 x 1500 mm	900 x 1500 mm	900 x 1500/900 mm
Rahmen	33 x 57 mm	33 x 57 mm	33 x 57 mm	33 x 57 mm	33 x 57 mm	33 x 57 mm	33 x 57 mm
Füllungsbrett	12 x 95 mm	12 x 95 mm	12 x 95 mm	12 x 95 mm	12 x 95 mm	12 x 95 mm	12 x 95 mm
Gitterleisten	12 x 45 mm	12 x 45 mm	12 x 45 mm	12 x 45 mm	12 x 45 mm	12 x 45 mm	12 x 45 mm

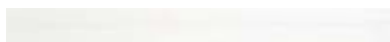
PFOSTEN MASSIVHOLZ



Alle Pfähle sind an einem Ende gefast.

Artikelnummer	● 100856	● 100862	● 100868	● 100874
Profil	70 x 70 mm	70 x 70 mm	70 x 70 mm	70 x 70 mm
Länge	1000 mm	1300 mm	1600 mm	1900 mm

BEHANDLUNGSOPTIONEN



WTPNT1+2

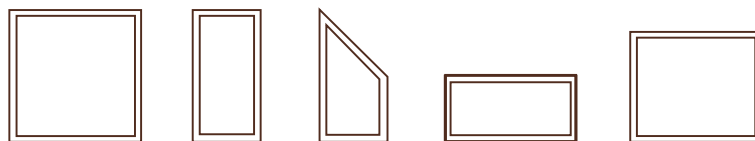
Grundierung + weiße Lackierung 2 Schichten (RAL 9016)

OPTIONAL

Pfostenträger und Befestigungen für Zaunelemente
Siehe unter Zusatzartikel, Seite 242-257.

PALMAKO ZAUNELEMENTE KARINA

HOLZART: FICHTE



Zaunelement	Karina 1	Karina 2	Karina 3	Karina 4	Karina 6
Artikelnummer	● 100499 ● 100501	● 100362	● 100368	● 100420 ● 100422	● 100457 ● 100459
Maße Zaunelement, Breite x Höhe	1800 x 1800 mm	900 x 1800 mm	900 x 1800/900 mm	1800 x 900 mm	1800 x 1500 mm
Rahmen	33 x 57 mm	33 x 57 mm	33 x 57 mm	33 x 57 mm	33 x 57 mm
Füllungsbrett	12 x 95 mm	12 x 95 mm	12 x 95 mm	12 x 95 mm	12 x 95 mm
Gitterleisten	12 x 45 mm	12 x 45 mm	12 x 45 mm	12 x 45 mm	12 x 45 mm

PFOSTEN MASSIVHOLZ



Alle Pfähle sind an einem Ende gefast.

Artikelnummer	● 100854 ● 100856	● 100860 ● 100862	● 100866 ● 100868	● 100872 ● 100874
Profil	70 x 70 mm	70 x 70 mm	70 x 70 mm	70 x 70 mm
Länge	1000 mm	1300 mm	1600 mm	1900 mm

OPTIONAL

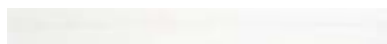
Pfostenträger und Befestigungen für Zaunelemente
Siehe unter Zusatzartikel, Seite 242-257.

BEHANDLUNGSOPTIONEN



GYVPI

grau, kesseldruckimprägniert



WTPNT1+2

Grundierung + weiße Lackierung 2 Schichten (RAL 9016)

PALMAKO ZAUNELEMENTE JANET / BIRGIT

HOLZART: FICHTE



JANET 1

JANET 2

BIRGIT 2

Zaunelement	Janet 1	Janet 2	Birgit 2
Artikelnummer	● 107663	● 107669	● 107675
Maße Zaunelement, Breite x Höhe	1800 x 1800 mm	900 x 1800 mm	900 x 1800 mm
Rahmen	33 x 57 mm	33 x 57 mm	33 x 57 mm
Füllungsbrett	12 x 85 mm	12 x 85 mm	

Kombinierbar mit anderen Zaunelementen der Serie (S. 206-212).

Zaunelemente verfügen über gehärtetes Glas, Stärke 6 mm.

OPTIONAL

Pfostenträger und Befestigungen für Zaunelemente
Siehe unter Zusatzartikel, Seite 242-257.

PFOSTEN MASSIVHOLZ



Alle Pfähle sind an einem Ende gefast.

Artikelnummer	● 100856	● 100862	● 100868	● 100874
Profil	70 x 70 mm	70 x 70 mm	70 x 70 mm	70 x 70 mm
Länge	1000 mm	1300 mm	1600 mm	1900 mm

BEHANDLUNGSOPTIONEN

WTPNT1+2

Grundierung + weiße Lackierung 2 Schichten (RAL 9016)

MONTAGE ZAUNELEMENT UND TERRASSENZAUN

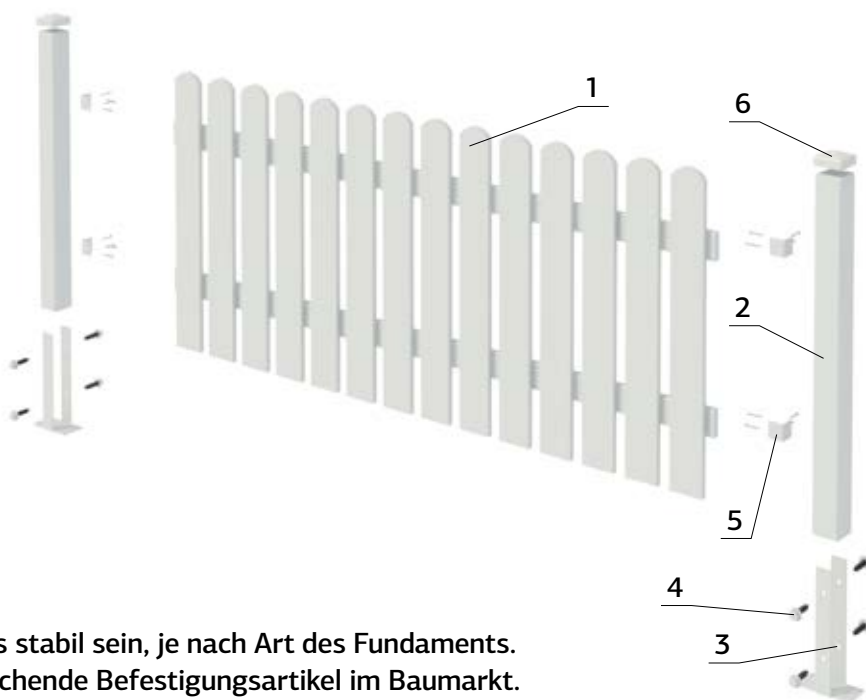
Alle unsere Zaunelemente und Terrassenzäune lassen sich einfach zusammenbauen. Die nachfolgende Darstellung zeigt Ihnen die Montage eines Zaunelements oder eines Terrassenzauns und die dafür benötigten Produkte.

Unter Zusatzartikel auf S. 223 finden Sie weitere Informationen.

MONTAGE EINES ZAUNELEMENTS



1. Element
2. Pfosten
3. Pfostenbein
4. Schrauben
5. L-Befestigungswinkel
6. Pfostenkappe

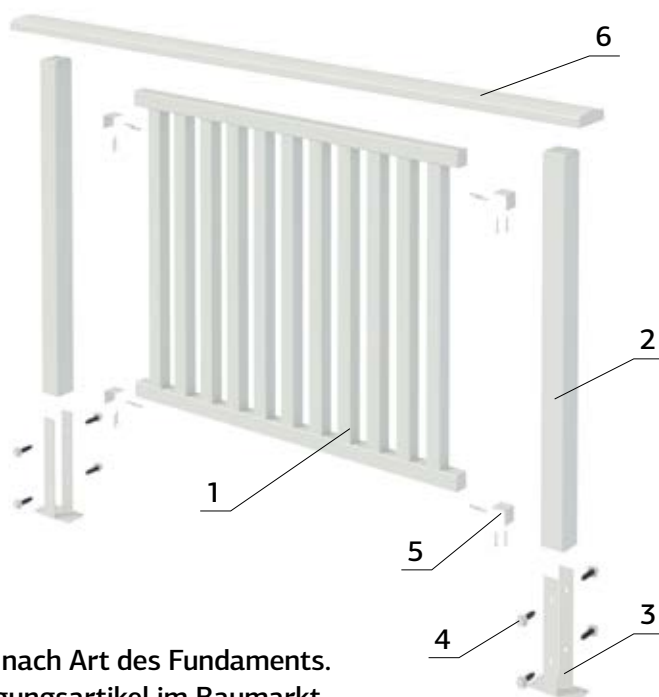


Die Befestigung am Boden muss stabil sein, je nach Art des Fundaments. Bitte besorgen Sie sich entsprechende Befestigungsartikel im Baumarkt.

MONTAGE EINES TERRASSENZAUNS



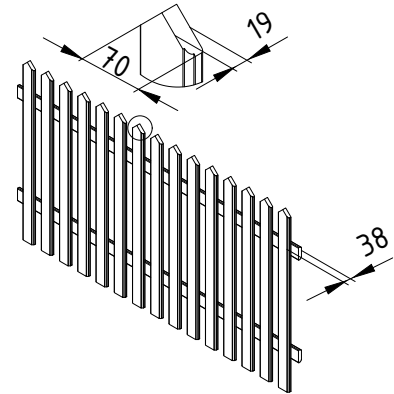
1. Terrassenzaun
2. Pfosten
3. Pfostenbein
4. Schrauben
5. L-Befestigungswinkel
6. Handlauf



Die Befestigung am Boden muss stabil sein, je nach Art des Fundaments. Bitte besorgen Sie sich entsprechende Befestigungsartikel im Baumarkt.

PALMAKO ZAUNELEMENT LOVISA 10

ARTIKELNUMMER: 108639



PRODUKTBESCHREIBUNG

Maße Zaunelement, Breite x

Höhe: 1800 x 1000 mm

Tiefe: 38 mm

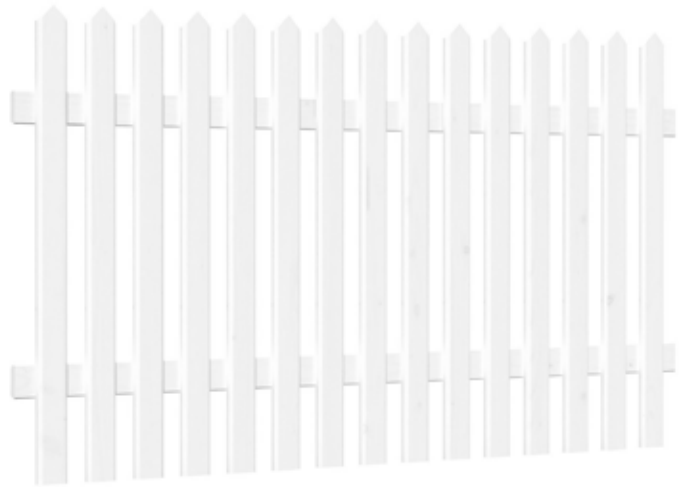
Profil: 19 x 70 mm

BEHANDLUNGSOPTIONEN



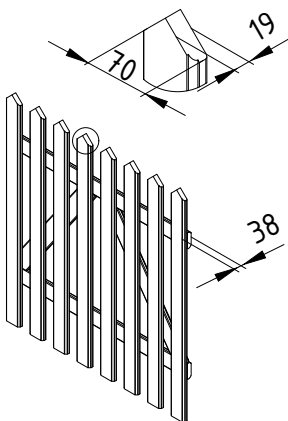
108639

Grundierung + weiße Lackierung 2 Schichten (RAL 9016)



PALMAKO GARTENTOR LOVISA 10

ARTIKELNUMMER: 109035



BEHANDLUNGSOPTIONEN



109035

Grundierung + weiße Lackierung 2 Schichten (RAL 9016)

OPTIONAL

Scharniere und Riegel für Gartentor. Siehe unter Zusatzartikel, Seite 242-257.



PRODUKTBESCHREIBUNG

Maße Zaunelement, Breite x

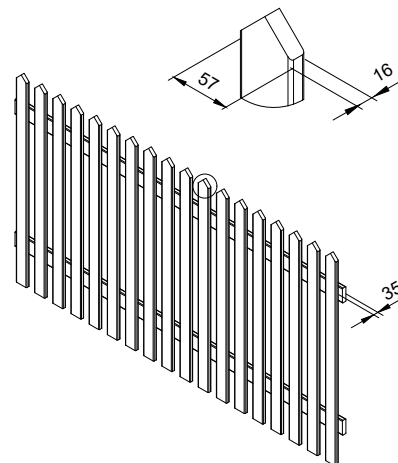
Höhe: 900 x 1000 mm

Tiefe: 38 mm

Profil: 19 x 70 mm

PALMAKO ZAUNELEMENT LUISE 10

ARTIKELNUMMER: 100547 / 100549



PRODUKTBESCHREIBUNG

Maße Zaunelement, Breite x

Höhe: 1800 x 1000 mm

Tiefe: 35 mm

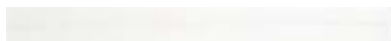
Profil: 16 x 57 mm

BEHANDLUNGSOPTIONEN



100547

grau, kesseldruckimprägniert



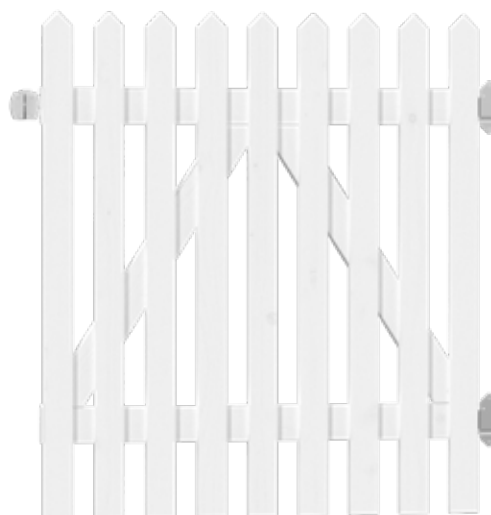
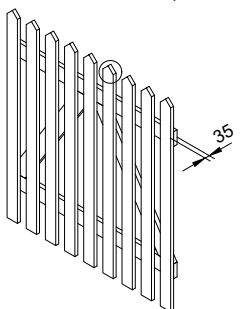
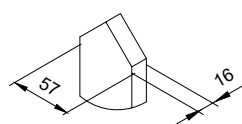
100549

Grundierung + weiße Lackierung 2 Schichten (RAL 9016)



PALMAKO GARTENTOR LUISE 10

ARTIKELNUMMER: 107911 / 107913



BEHANDLUNGSOPTIONEN



107911

grau, kesseldruckimprägniert



107913

Grundierung + weiße Lackierung 2 Schichten (RAL 9016)

OPTIONAL

Scharniere und Riegel für Gartentor. Siehe unter Zusatzartikel, Seite 242-257.

PRODUKTBESCHREIBUNG

Maße Zaunelement, Breite x

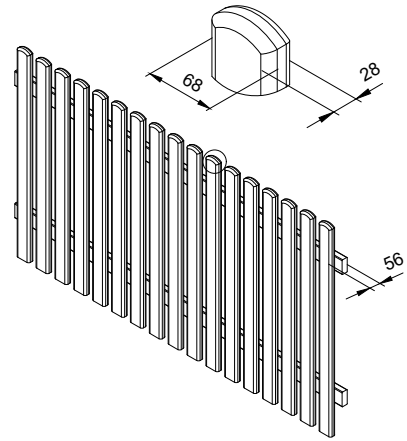
Höhe: 900 x 1000 mm

Tiefe: 35 mm

Profil: 16 x 57 mm

PALMAKO ZAUNELEMENT LOORE 10

ARTIKELNUMMER: 100567



PRODUKTBESCHREIBUNG

Maße Zaunelement, Breite x

Höhe: 1800 x 1000 mm

Tiefe: 56 mm

Profil: 28 x 68 mm

BEHANDLUNGSOPTIONEN



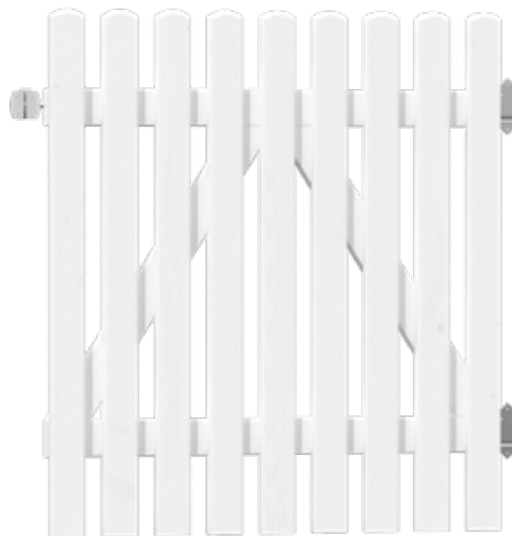
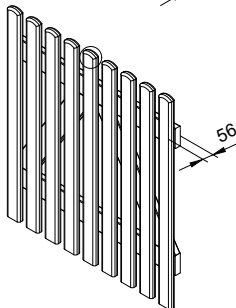
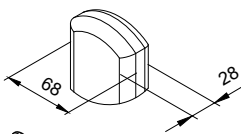
100567

Grundierung + weiße Lackierung 2 Schichten (RAL 9016)



PALMAKO GARTENTOR LOORE 10

ARTIKELNUMMER: 107919



BEHANDLUNGSOPTIONEN



107919

Grundierung + weiße Lackierung 2 Schichten (RAL 9016)

OPTIONAL

Scharniere und Riegel für Gartentor. Siehe unter Zusatzartikel, Seite 242-257.

PRODUKTBESCHREIBUNG

Maße Zaunelement, Breite x

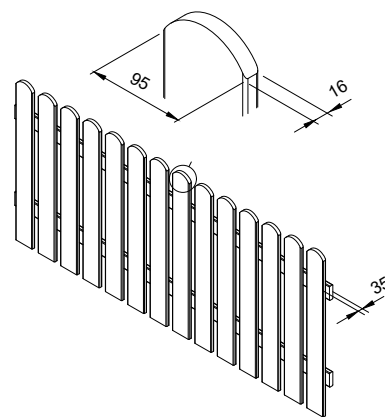
Höhe: 900 x 1000 mm

Tiefe: 56 mm

Profil: 28 x 68 mm

PALMAKO ZAUNELEMENT KELDA 8

ARTIKELNUMMER: 100535 / 100537



PRODUKTBESCHREIBUNG

Maße Zaunelement, Breite x

Höhe: 1800 x 800 mm

Tiefe: 35 mm

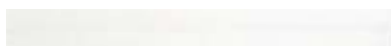
Profil: 16 x 95 mm

BEHANDLUNGSOPTIONEN



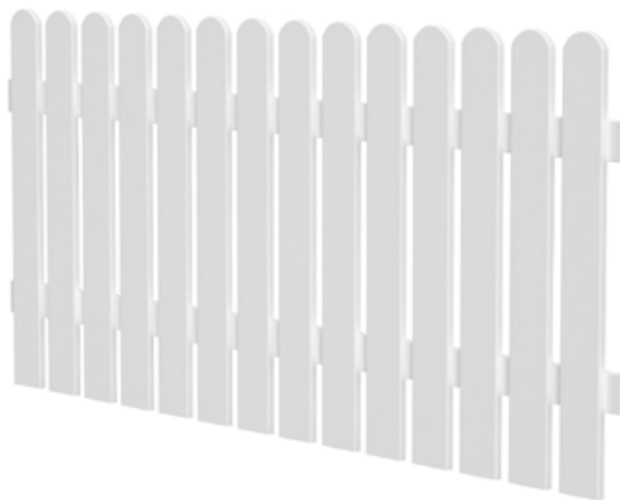
100535

grau, kesseldruckimprägniert



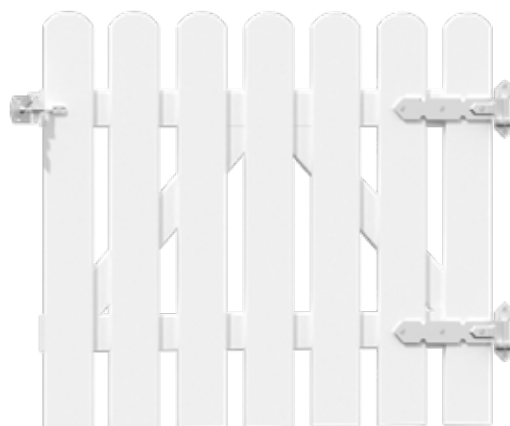
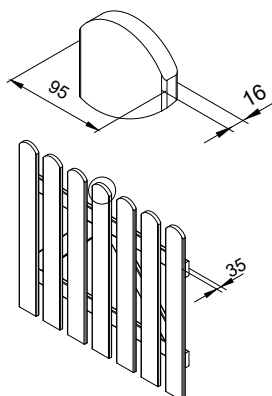
100537

Grundierung + weiße Lackierung 2 Schichten (RAL 9016)



PALMAKO GARTENTOR KELDA 8

ARTIKELNUMMER: 108640 / 108334



BEHANDLUNGSOPTIONEN



108640

grau, kesseldruckimprägniert

OPTIONAL

Scharniere und Riegel für Gartentor. Siehe unter Zusatzartikel, Seite 242-257.



108334

Grundierung + weiße Lackierung 2 Schichten (RAL 9016)

PRODUKTBESCHREIBUNG

Maße Zaunelement, Breite x

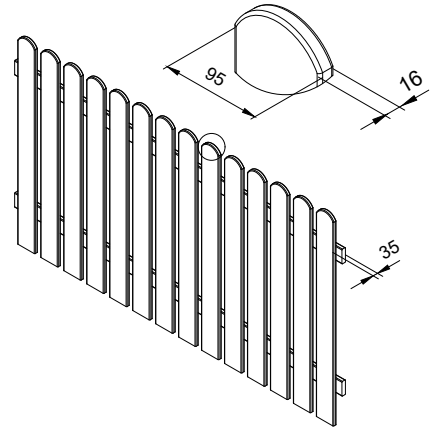
Höhe: 900 x 800 mm

Tiefe: 35 mm

Profil: 16 x 95 mm

PALMAKO ZAUNELEMENT KELDA 10

ARTIKELNUMMER: 100543



PRODUKTBESCHREIBUNG

Maße Zaunelement, Breite x

Höhe: 1800 x 1000 mm

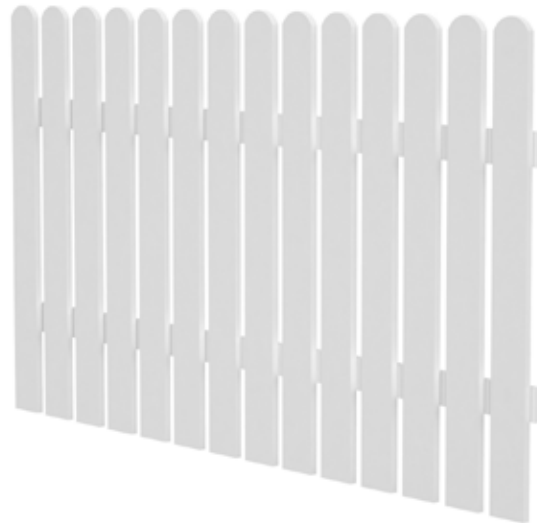
Tiefe: 35 mm

Profil: 16 x 95 mm

BEHANDLUNGSOPTIONEN

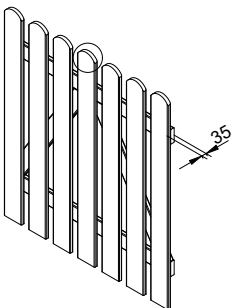
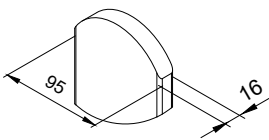
100543

Grundierung + weiße Lackierung 2 Schichten (RAL 9016)



PALMAKO GARTENTOR KELDA 10

ARTIKELNUMMER: 107907



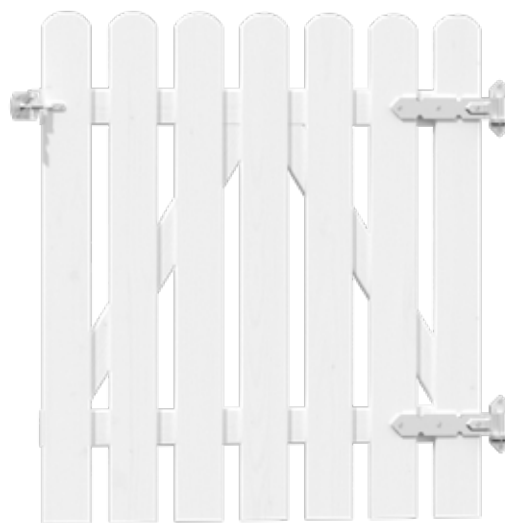
BEHANDLUNGSOPTIONEN

107907

Grundierung + weiße Lackierung 2 Schichten (RAL 9016)

OPTIONAL

Scharniere und Riegel für Gartentor. Siehe unter Zusatzartikel, Seite 242-257.



PRODUKTBESCHREIBUNG

Maße Zaunelement, Breite x

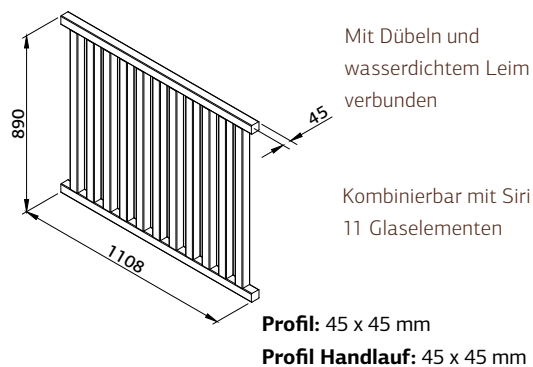
Höhe: 900 x 1000 mm

Tiefe: 35 mm

Profil: 16 x 95 mm

PALMAKO TERRASSEN-GELÄNDER SIRI 11

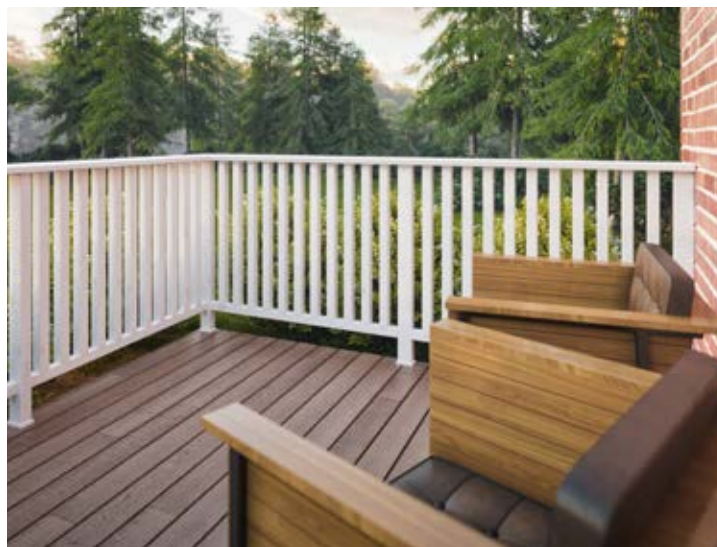
ARTIKELNUMMER: 100555



BEHANDLUNGSOPTIONEN

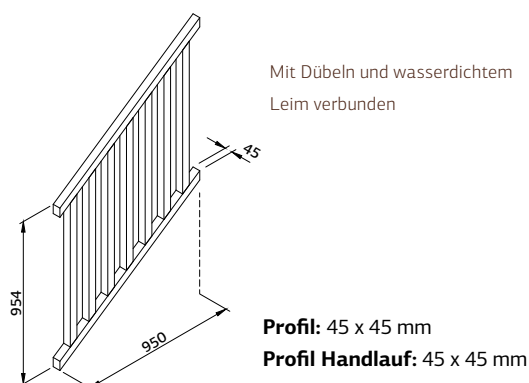
100555

Grundierung + weiße Lackierung
2 Schichten (RAL 9016)



PALMAKO TREPPENGELÄNDER SIRI 17

ARTIKELNUMMER: 100561



BEHANDLUNGSOPTIONEN

100561

Grundierung + weiße Lackierung 2 Schichten (RAL 9016)



PFOSTEN UND HANDLÄUFE

PFOSTEN FÜR TERRASSEN-GELÄNDER

Artikelnummer	● 100844	● 107404
Profil	45 x 70 mm	45 x 90 mm
Länge	1200 mm	1200 mm

BEHANDLUNGSOPTIONEN

WTPNT1+2

Grundierung + weiße Lackierung
2 Schichten (RAL 9016)

HANDLÄUFE FÜR TERRASSEN-GELÄNDER

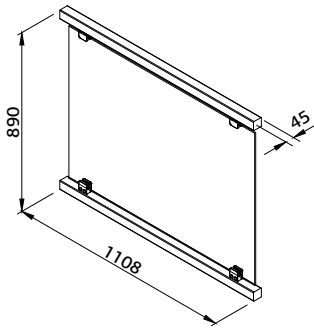
Artikelnummer	● 100820	● 100832
Profil	34 x 120 mm	34 x 145 mm
Länge	4200 mm	4200 mm
	gebogen	gebogen

HOLZART: KIEFER



PALMAKO TERRASSEN- GELÄNDER, SIRI 11 MIT GLAS

ARTIKELNUMMER: 107693



Kombinierbar mit Siri
11 Holzelementen

Profil Handlauf:

45 x 45 mm

Glas: gehärtet, 6 mm

BEHANDLUNGSOPTIONEN



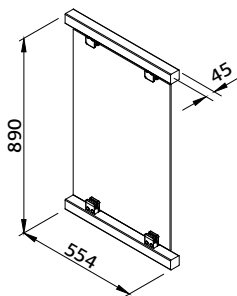
107693

Grundierung + weiße Lackierung 2 Schichten (RAL 9016)



PALMAKO TERRASSEN- GELÄNDER, SIRI 6 MIT GLAS

ARTIKELNUMMER: 107705

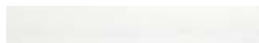


Kombinierbar mit Siri
11 Holzelementen

Profil Handlauf: 45 x 45 mm

Glas: gehärtet, 6 mm

BEHANDLUNGSOPTIONEN



107705

Grundierung + weiße Lackierung 2 Schichten (RAL 9016)



PFOSTEN UND HANDLÄUFE

PFOSTEN FÜR TERRASSEN- GELÄNDER

Artikelnummer	● 100844	● 107404
Profil	45 x 70 mm	45 x 90 mm
Länge	1200 mm	1200 mm

BEHANDLUNGSOPTIONEN



WTPNT1+2

Grundierung + weiße Lackierung
2 Schichten (RAL 9016)

HOLZART: KIEFER



HANDLÄUFE FÜR TERRASSEN- GELÄNDER

Artikelnummer	● 100820	● 100832
Profil	34 x 120 mm	34 x 145 mm
Länge	4200 mm	4200 mm
	gebogen	gebogen

PALMAKO ZAUNELEMENT LAUREEN

ARTIKELNUMMER: 100748 / 100749

HOLZART: FICHTE



PRODUKTBESCHREIBUNG

Maße Zaunelement, Breite x Höhe:

1800 x 1800 mm

Tiefe: 82 mm

BEHANDLUNGSOPTIONEN



100748

grau, kesseldruckimprägniert



100749

Grundierung + weiße Lackierung 2 Schichten
(RAL 9016)



PALMAKO PFOSTENTRÄGER UND BEFESTIGUNGEN FÜR ZAUNELEMENTE



Einschlagbodenhülse
90 x 90 mm feuerverzinkt
Art.-Nr. 106617



Einschlagbodenhülse
70 x 70 mm feuerverzinkt
Art.-Nr. 107487



Aufschraubhülse
90 x 90 mm
feuerverzinkt
Art.-Nr. 106613



Pfostenräger
70 x 90 mm feuerverzinkt
Art.-Nr. 107492



Pfostenräger
70 x 70 mm weiß
Art.-Nr. 107493



Pfostenräger
90 x 90 mm feuerverzinkt
Art.-Nr. 107494



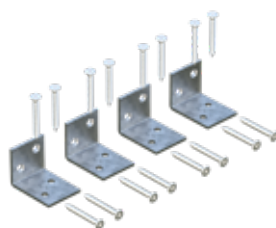
Pfostenräger
90 x 90 mm weiß
Art.-Nr. 107495



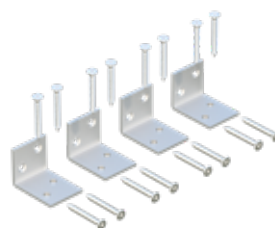
Eck-Pfostenräger
feuerverzinkt
Art.-Nr. 107489



Eck-Pfostenräger
weiß
Art.-Nr. 107488



L-Befestigungswinkel
(Satz mit 4 Stück), feuerverzinkt
Art.-Nr. 108424



L-Befestigungswinkel (Satz mit 4 Stück), weiß
Art.-Nr. 108423



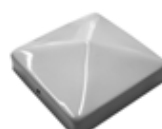
Holzschrauben
(Satz mit 8 Stück), weiß
Art.-Nr. 107486



Scharniere und Riegel
für Gartentor
Art.-Nr. 108303



Pfostenkappe
70 x 70 mm weiß
Art.-Nr. 108300



Pfostenkappe
90 x 90 mm weiß
Art.-Nr. 108302



PALMAKO PFÄHLE MIT POSTSAVER

	Art.-Nr.	Durchmesser, mm	Länge, mm	Produktbehandlung	Bearbeitung	Holzart	Halbierung ja/nein	Stück/ Packung	FSC
Pfahl mit Postsaver 75 1800	106599	75	1800	GNVPIH4 grün, kesseldruckimprägniert HC4	PC	Fichte	nein	168	FSC Mix Credit
Pfahl mit Postsaver 75 2400	108284	75	2400	GNVPIH4 grün, kesseldruckimprägniert HC4	PC	Fichte	nein	168	FSC Mix Credit
Pfahl mit Postsaver 85 1800	106601	85	1800	GNVPIH4 grün, kesseldruckimprägniert HC4	PC	Fichte	nein	132	FSC Mix Credit
Pfahl mit Postsaver 85 2400	108285	85	2400	GNVPIH4 grün, kesseldruckimprägniert HC4	PC	Fichte	nein	132	FSC Mix Credit
Pfahl mit Postsaver 100 1800	106602	100	1800	GNVPIH4 grün, kesseldruckimprägniert HC4	PC	Fichte	nein	90	FSC Mix Credit
Pfahl mit Postsaver 100 2400	108287	100	2400	GNVPIH4 grün, kesseldruckimprägniert HC4	PC	Fichte	nein	90	FSC Mix Credit
Pfahl mit Postsaver 140 2400	109561	140	2400	GNVPIH4 grün, kesseldruckimprägniert HC4	PC	Kiefer	nein	49	-

BESCHREIBUNG

Bearbeitung: gespitzt/gefast (PC)

Oberfläche: perforiert

Behandlungsmittel: Impralit®-KDS; Farbe grün

Behandlungsmethode: Kesseldruckimprägnierung

Behandlungsklasse: HC4; vorgetrocknet, Restfeuchte unter 35 %

Behandlungsstandard: EN351-1 (Eindringmenge ≥ 6mm)

Postsaver: Ummantelung aus Bitumen

Garantie: 25 Jahre (fragen Sie nach den Details)

PALMAKO PREMIUM RUNDGEFRÄSTE PFÄHLE



	Art.-Nr.	Durchmesser, mm	Länge, mm	Produktbehandlung	Bearbeitung	Holzart	Halbierung ja/nein	Stück/ Packung	FSC
Pfahl Premium 60 1500	101266	60	1500	GNVPIH4 grün, kesseldruckimprägniert HC4	PC	Fichte	nein	238	FSC Mix Credit
Pfahl Premium 60 1800	108289	60	1800	GNVPIH4 grün, kesseldruckimprägniert HC4	PC	Fichte	nein	238	FSC Mix Credit
Pfahl Premium 60 2000	101267	60	2000	GNVPIH4 grün, kesseldruckimprägniert HC4	PC	Kiefer	nein	238	FSC Mix Credit
Pfahl Premium 60 2500	101268	60	2500	GNVPIH4 grün, kesseldruckimprägniert HC4	PC	Kiefer	nein	238	FSC Mix Credit
Pfahl Premium 75 1800	108291	75	1800	GNVPIH4 grün, kesseldruckimprägniert HC4	PC	Fichte	nein	168	FSC Mix Credit
Pfahl Premium 75 2400	108293	75	2400	GNVPIH4 grün, kesseldruckimprägniert HC4	PC	Fichte	nein	168	FSC Mix Credit
Pfahl Premium 80 2000	101273	80	2000	GNVPIH4 grün, kesseldruckimprägniert HC4	PC	Kiefer	nein	143	FSC Mix Credit
Pfahl Premium 80 2500	101275	80	2500	GNVPIH4 grün, kesseldruckimprägniert HC4	PC	Kiefer	nein	143	FSC Mix Credit
Pfahl Premium 80 3000	109116	80	2500	GNVPIH4 grün, kesseldruckimprägniert HC4	PC	Kiefer	nein	143	FSC Mix Credit
Pfahl Premium 85 1800	108295	85	1800	GNVPIH4 grün, kesseldruckimprägniert HC4	PC	Fichte	nein	132	FSC Mix Credit
Pfahl Premium 85 2400	108364	85	2400	GNVPIH4 grün, kesseldruckimprägniert HC4	PC	Fichte	nein	132	FSC Mix Credit
Pfahl Premium 100 1800	101280	100	1800	GNVPIH4 grün, kesseldruckimprägniert HC4	PC	Fichte	nein	90	FSC Mix Credit
Pfahl Premium 100 2000	101282	100	2000	GNVPIH4 grün, kesseldruckimprägniert HC4	PC	Kiefer	nein	90	FSC Mix Credit
Pfahl Premium 100 2400	108298	100	2400	GNVPIH4 grün, kesseldruckimprägniert HC4	PC	Fichte	nein	90	FSC Mix Credit
Pfahl Premium 100 2500	101285	100	2500	GNVPIH4 grün, kesseldruckimprägniert HC4	PC	Kiefer	nein	90	FSC Mix Credit
Pfahl Premium 140 2400	109560	145	2400	GNVPIH4 grün, kesseldruckimprägniert HC4	PC	Kiefer	nein	49	-
Pfahl Premium 150 2400	101293	150	2400	GNVPIH4 grün, kesseldruckimprägniert HC4	PC	Kiefer	nein	42	FSC Mix Credit

BESCHREIBUNG

Bearbeitung: gespitzt/gefast (PC)

Oberfläche: Oberfläche Fichte perforiert

Behandlungsmittel: Impralit®-KDS; Farbe grün

Behandlungsmethode: Kesseldruckimprägnierung

Behandlungsklasse: HC4; vorgetrocknet, Restfeuchte unter 35 % (Fichte) oder 28 % (Kiefer)

Behandlungsstandard: N351-1

Garantie: 15 Jahre (fragen Sie nach den Details)

NUTZUNG

Zaun- und Torpfähle, Draht-, Latten- oder Elektrozaune, Spielplatzbauten, Erdarbeiten

PALMAKO PREMIUM RUNDGEFRÄSTE PFOSTEN

	Art. No.	Durchmesser, mm	Länge, mm	Produktbehandlung	Bearbeitung	Holzart	Halbierung ja/nein	Stück/ Packung	FSC
Pfosten Premium 80 2000	101272	80	2000	GNVPIH4 grün kesseldruckimprägniert HC4	CC	Kiefer	nein	143	FSC Mix Credit
Pfosten Premium 80 2500	101274	80	2500	GNVPIH4 grün kesseldruckimprägniert HC4	CC	Kiefer	nein	143	FSC Mix Credit
Pfosten Premium 80 3000	101276	80	3000	GNVPIH4 grün kesseldruckimprägniert HC4	CC	Kiefer	nein	143	FSC Mix Credit
Pfosten Premium 80 4000	101277	80	4000	GNVPIH4 grün kesseldruckimprägniert HC4	CC	Kiefer	nein	143	FSC Mix Credit
Pfosten Premium 100 2000	101281	100	2000	GNVPIH4 grün kesseldruckimprägniert HC4	CC	Kiefer	nein	90	FSC Mix Credit
Pfosten Premium 100 3000	101286	100	3000	GNVPIH4 grün kesseldruckimprägniert HC4	CC	Kiefer	nein	90	FSC Mix Credit
Pfosten Premium 100 4000	101288	100	4000	GNVPIH4 grün kesseldruckimprägniert HC4	CC	Kiefer	nein	90	FSC Mix Credit

BESCHREIBUNG

Bearbeitung: gefast/gefast (CC)

Oberfläche: Oberfläche Fichte perforiert

Behandlungsmittel: Impralit®-KDS; Farbe grün

Behandlungsmethode: Kesseldruckimprägnierung

Behandlungsklasse: HC4; vorgetrocknet, Restfeuchte unter 35 % (Fichte) oder 28 % (Kiefer)

Behandlungsstandard: EN351-1

Garantie: 15 Jahre (fragen Sie nach den Details)

NUTZUNG

Draht- oder Lattenzäune,
Spielplatzbauten, Gartenbau



Palmako Pfähle mit Postsaver



Palmako Premium Rundgefräste Pfähle



Palmako Premium Rundgefräste Pfosten





GARTENMÖBEL & GARTENBAU



PALMAKO TISCH MIT
SITZBÄNKEN SANNE 12



PALMAKO TISCH MIT
SITZBÄNKEN SANNE 18



PALMAKO
HOLLYWOODSCHAUKEL
SIGRID



PALMAKO
PICKNICKTISCH RUBY 18



PALMAKO
PICKNICKTISCH RUBY 24



PALMAKO
PICKNICKTISCH RUBY 30



PALMAKO TISCH MIT
SITZBÄNKEN ARTHUR



PALMAKO TISCH MIT
SITZBÄNKEN OLIVER



PALMAKO TISCH MIT
SITZBÄNKEN OSCAR



PALMAKO
GARTENMÖBELSET LEO



PALMAKO BLUMENKASTEN
LILI 1



PALMAKO BLUMENKASTEN
LILI 2



PALMAKO BLUMENKASTEN
LILI 3



PALMAKO BLUMENKASTEN
MELISSA 4



PALMAKO BLUMENKASTEN
MELISSA 7



PALMAKO BLUMENKASTEN
MELISSA 10



PALMAKO BLUMENKASTEN
TOVE 4



PALMAKO BLUMENKASTEN
TOVE 6



PALMAKO BLUMENKASTEN
GERDA



PALMAKO RANGGITTER
MATILDE 1



PALMAKO
BEETROLLI



PALMAKO
BEETBEGRENZUNG



PALMAKO WÄRMEPUMPEN-
ABDECKUNG EDWIN



PALMAKO TREPPENWANGEN
DANIEL 2



PALMAKO TREPPENWANGEN
DANIEL 3



PALMAKO TREPPENWANGEN
DANIEL 4



PALMAKO TREPPENWANGEN
DANIEL 5



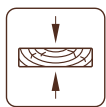
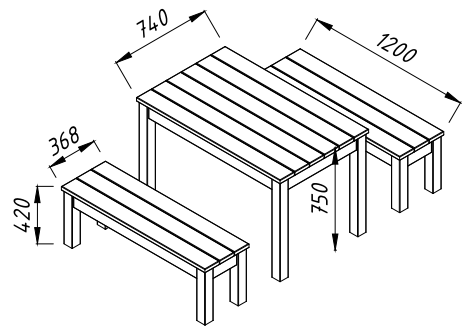
PALMAKO TREPPENWANGEN
DANIEL 6



PALMAKO TREPPENWANGEN
DANIEL 7

PALMAKO TISCH MIT SITZBÄNKEN SANNE 12

ARTIKELNUMMER: 100807



28 mm

PRODUKTBESCHREIBUNG

Maße:

120 x 74 cm (Tisch), 120 x 37 cm (Bänke)

Höhe:

75 cm (Tisch), 42 cm (Bänke)

PRODUKTBEHANDLUNG

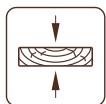
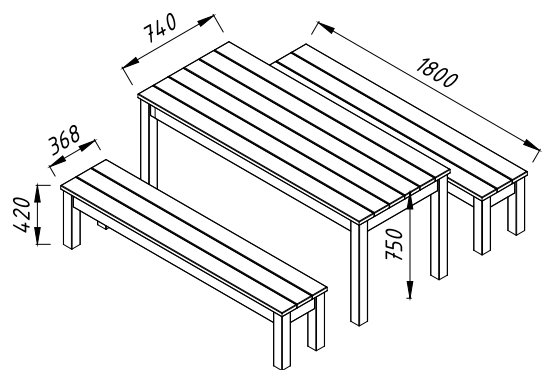


100807

grün, kesseldruckimprägniert

PALMAKO TISCH MIT SITZBÄNKEN SANNE 18

ARTIKELNUMMER: 100812



28 mm

PRODUKTBESCHREIBUNG

Maße:

180 x 74 cm (Tisch), 180 x 37 cm (Bänke)

Höhe:

75 cm (Tisch), 42 cm (Bänke)

PRODUKTBEHANDLUNG

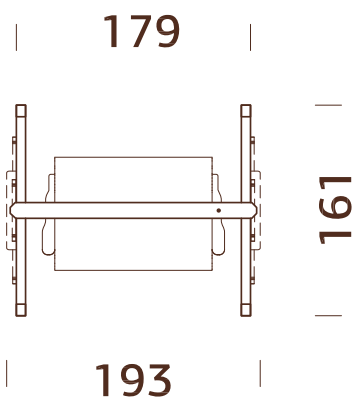


100812

grün, kesseldruckimprägniert

PALMAKO HOLLYWOODSCHAUKEL SIGRID

ARTIKELNUMMER: 100753



PRODUKTBEHANDLUNG



100753

grün, kesseldruckimprägniert

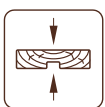
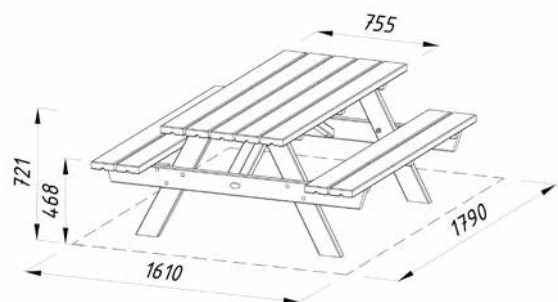
PRODUKTBESCHREIBUNG

Maße: 193 x 161 cm

Höhe: 198 cm

PALMAKO PICKNICKTISCH RUBY 18

ARTIKELNUMMER: 103165



44 mm

PRODUKTBESCHREIBUNG

Maße: 179 x 161 cm

Höhe: 72 cm

PRODUKTBEHANDLUNG

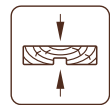
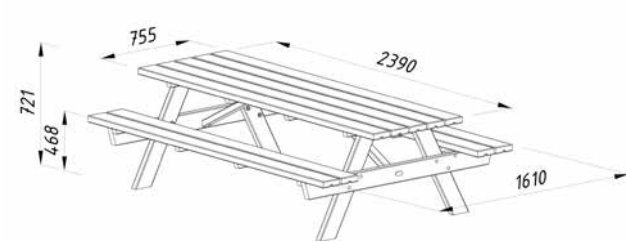


103165

grün, kesseldruckimprägniert

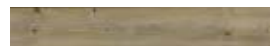
PALMAKO PICKNICKTISCH RUBY 24

ARTIKELNUMMER: 100787



44 mm

PRODUKTBEHANDLUNG



100787

grün, kesseldruckimprägniert

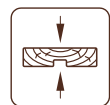
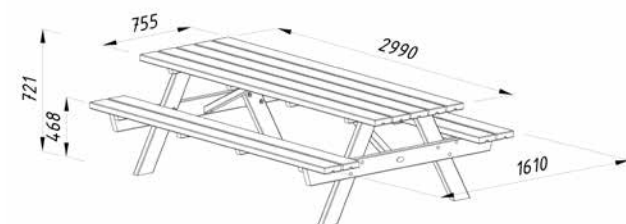
PRODUKTBESCHREIBUNG

Maße: 239 x 161 cm

Höhe: 72 cm

PALMAKO PICKNICKTISCH RUBY 30

ARTIKELNUMMER: 100802



44 mm

PRODUKTBEHANDLUNG



100802

grün, kesseldruckimprägniert

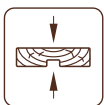
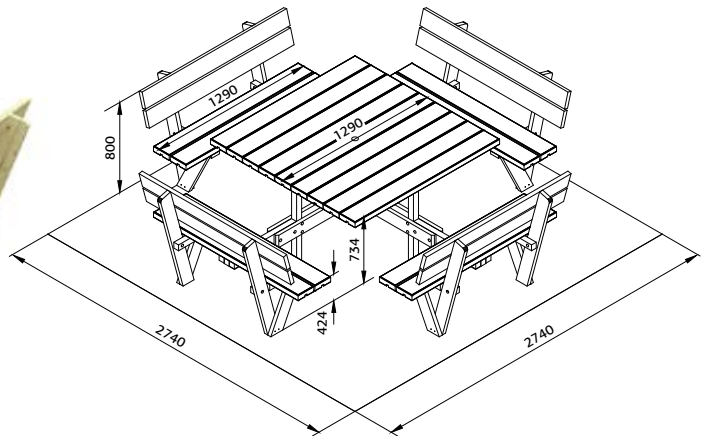
PRODUKTBESCHREIBUNG

Maße: 299 x 161 cm

Höhe: 72 cm

PALMAKO TISCH MIT SITZBÄNKEN ARTHUR

ARTIKELNUMMER: 100797



44 mm

PRODUKTBESCHREIBUNG

Maße: 274 x 274 cm

Höhe: 73 cm

PRODUKTBEHANDLUNG

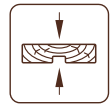
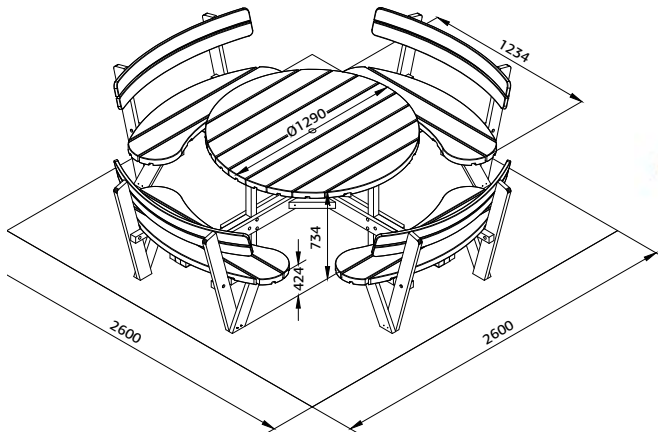


100797

grün, kesseldruckimprägniert

PALMAKO TISCH MIT SITZBÄNKEN OLIVER

ARTIKELNUMMER: 100791



44 mm

PRODUKTBEHANDLUNG



100791

braun, kesseldruckimprägniert

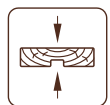
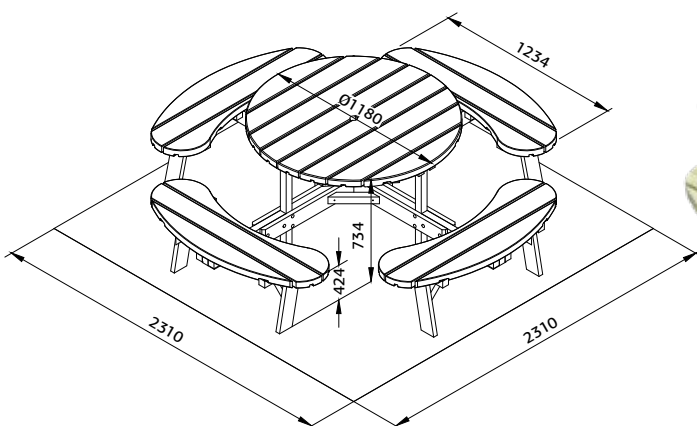
PRODUKTBESCHREIBUNG

Maße: 260 x 260 cm

Höhe: 73 cm

PALMAKO TISCH MIT SITZBÄNKEN OSCAR

ARTIKELNUMMER: 100762



44 mm

PRODUKTBEHANDLUNG



100762

grün, kesseldruckimprägniert

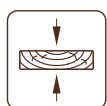
PRODUKTBESCHREIBUNG

Maße: 231 x 231 cm

Höhe: 73 cm

PALMAKO GARDEN GARTENMÖBELSET LEO

ARTIKELNUMMER: 109524



28 mm

Das Set besteht aus: Tisch mit Dach,
Sitzbank und drei Hockern

PRODUKTBESCHREIBUNG

Maße: 198 x 200 cm

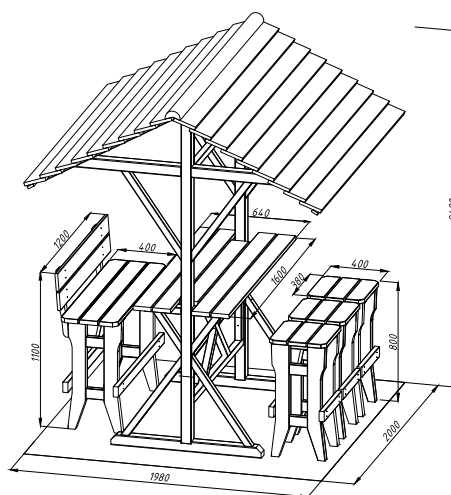
Höhe: 242 cm

PRODUKTBEHANDLUNG



109524

braun, kesseldruckimprägniert



PALMAKO BLUMENKASTEN LILI 1 / 2 / 3

ARTIKELNUMMER: 100258 / 100274 / 100286



LILI 1

Art. No.: 100258



PRODUKTBESCHREIBUNG

Maße: 34 x 34 cm

Höhe: 32 cm

LILI 2

Art. No.: 100274



Maße: 68 x 34 cm

Höhe: 32 cm

LILI 3

Art. No.: 100286



Maße: 102 x 34 cm

Höhe: 32 cm

Vormontiert, sofort
einsatzbereit
Pflanzeinsatz aus Kunststoff
optional erhältlich



PRODUKTBEHANDLUNG



braun, kesseldruckimprägniert

OPTIONAL

Pflanzeinsatz aus Plastik

Siehe unter Zusatzartikel, Seite 256-273

PALMAKO BLUMENKASTEN MELISSA 4 / 7 / 10

ARTIKELNUMMER: 100258 / 100274 / 100286 / 108654 / 108651 / 108648



MELISSA 4



PRODUKTBESCHREIBUNG

Maße: 34 x 34 cm

Höhe: 36 cm

Geotextil Inklusive

MELISSA 7



Maße: 69 x 34 cm

Höhe: 60 cm

Geotextil Inklusive

MELISSA 10



Maße: 103 x 34 cm

Höhe: 102 cm

Geotextil Inklusive



Pflanzeinsatz aus Kunststoff
optional erhältlich

BEHANDLUNGSOPTIONEN



braun, kesseldruckimprägniert



Grundierung + weiße Lackierung 2 Schichten
(RAL 7016)

Melissa 4	100258	108654
Melissa 7	100274	108651
Melissa 10	100286	108648

PALMAKO BLUMENKASTEN TOVE 4

ARTIKELNUMMER: 100263



Vormontiert, einsatzbereit

PRODUKTBEHANDLUNG



100263 grün,
kesseldruckimprägniert

PRODUKTBESCHREIBUNG

Profil: 44 x 44 mm
Maße: 40 x 40 cm
Höhe: 31 cm

PALMAKO BLUMENKASTEN TOVE 6

ARTIKELNUMMER: 100271



Vormontiert, einsatzbereit

PRODUKTBEHANDLUNG



100271 grün,
kesseldruckimprägniert

PRODUKTBESCHREIBUNG

Profil: 44 x 44 mm
Maße: 60 x 40 cm
Höhe: 31 cm

PALMAKO BLUMENKASTEN GERDA

ARTIKELNUMMER: 100283



PRODUKTBEHANDLUNG



100283 grün,
kesseldruckimprägniert

PRODUKTBESCHREIBUNG

Profil: 30 x 60 mm
Maße: 80 x 40 cm
Höhe: 137 cm

PALMAKO FLOWER RANKGITTER MATILDE 1

ARTIKELNUMMER: 100299



Vormontiert, einsatzbereit

PRODUKTBEHANDLUNG



100299 grün,
kesseldruckimprägniert

PRODUKTBESCHREIBUNG

Maße: 63 x 180 cm

PALMAKO BEETROLLI



Name	Artikelnummer	Durchmesser (mm)	Höhe (mm)	Breite (mm)	Stück/Packung	Behandlungsoptionen
Beetrolli ø50 200 2000	102581	50	200	2000	60	braun, kesseldruckimprägniert
Beetrolli ø50 300 2000	102597	50	300	2000	36	braun, kesseldruckimprägniert
Beetrolli ø75 150 1800	102642	75	150	1800	72	grün, kesseldruckimprägniert
Beetrolli ø75 225 1800	102650	75	225	1800	48	grün, kesseldruckimprägniert
Beetrolli ø75 300 1800	102658	75	300	1800	36	grün, kesseldruckimprägniert
Beetrolli ø75 375 1800	102666	75	375	1800	36	grün, kesseldruckimprägniert

BESCHREIBUNG

Bearbeitung: gefast und gekappt

Form: halbrund; auf verzinktem Draht zu Rollen geklammert

PALMAKO BEETBEGRENZUNG



Name	Artikelnummer	Durchmesser (mm)	Höhe (mm)	Breite (mm)	Stück/Packung	Produktbehandlung
Beetbegrenzung ø85/150/950	107280	85	150	950	80	grün, kesseldruckimprägniert
Beetbegrenzung ø85/225/950	107281	85	225	950	60	grün, kesseldruckimprägniert
Beetbegrenzung ø85/300/950	107282	85	300	950	40	grün, kesseldruckimprägniert

BESCHREIBUNG

Bearbeitung:
gefast und gekappt

Form: halbrund; Befestigung mit verzinkten
Nägeln und Latten

PALMAKO WÄRMEPUMPEN-ABDECKUNG EDWIN

ARTIKELNUMMER: 107233



PRODUKTBESCHREIBUNG

Measurements,

Maße, Breite x Tiefe: 119 x 63 cm

Höhe, vorn/hinten: 68/85 cm

Besteht aus vier zusammengesetzten Elementen
(zwei Seiten, Frontseite und Dach)

PRODUKTBEHANDLUNG



107233

Grundierung + weiß lackiert 2 Schichten (RAL 9016)

PALMAKO TREPPENWANGEN DANIEL

ARTIKELNUMMER: 108438 / 108439 / 108440 / 108441 / 108442 / 108443



Daniel 2



Daniel 3



Daniel 4



Daniel 5



Daniel 6



Daniel 7

	Artikelnummer	Behandlungsoptionen
Daniel 2	108438	grün, kesseldruckimprägniert NTR-A
Daniel 3	108439	grün, kesseldruckimprägniert NTR-A
Daniel 4	108440	grün, kesseldruckimprägniert NTR-A
Daniel 5	108441	grün, kesseldruckimprägniert NTR-A
Daniel 6	108442	grün, kesseldruckimprägniert NTR-A
Daniel 7	108443	grün, kesseldruckimprägniert NTR-A

PRODUKTBEHANDLUNG



GNVPIA grün, kesseldruckimprägniert NTR-A

BESCHREIBUNG

Holzart: Kiefer

Profil: 45 x 110 mm

Maße Treppenstufe:

45 x 170 mm

Behandlungsklasse nach
nordischem NTR-Standard:
NTR-A





ZUSATZARTIKEL

BODENANKER FÜR SCHAUKELN UND RUTSCHEN



F-ANKER
Art.-Nr.: 100997



SCHAUKELSCHELLE
Art.-Nr.: 101001



SCHAUKELSCHELLE
Art.-Nr.: 108274



SCHAUKELSCHELLE
Art.-Nr.: 108275

SHELLEN

RUTSCHEN FÜR SPIELANLAGEN

Art.-Nr.	Plattformhöhe	Farbe
101005	150±5 cm	grün
101006	150±5 cm	rot
101007	150±5 cm	blau
108270	150±5 cm	gelb
108271	150±5 cm </td <td>apfelgrün</td>	apfelgrün
101004	120±5 cm	rot
107382	120±5 cm	blau



SCHAUKELSIITZE FÜR SPIELPLÄTZE



SCHAUKELSIITZ
Art.-Nr.: 101000



BABYSITZ
Art.-Nr.: 100999



TELLERSCHAUKEL
Art.-Nr.: 108273, 107393



NESTSCHAUKEL SWIBEE
Art.-Nr.: 100245, 100246



SANDKASTENVLIES
Art.-Nr.: 107502



KLETTERSTEINE
5 Stück/Packung
Art.-Nr.: 107398



STRICKLEITER
Art.-Nr.: 107397

ANBAUSCHUPPEN 3,1 m²

ARTIKELNUMMER: 102801



PRODUKTBECHREIBUNG

Bohlenmaße:

163 x 235 cm

Umbauter Raum: 5,5 m³

Tür-/Fenster typ: Garden

Türen,

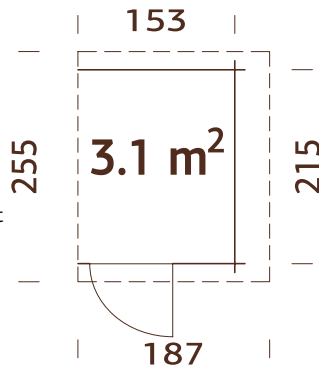
Durchgangsmaß: 73 x 141 cm

Türschwelle: niedrig, abgedeckt mit Edelstahl

Dachbretter: 19 mm

Dachfläche: 4,9 m²

Dachneigung: 11,0°



SCHLEPPDACH 4,3 m²

ARTIKELNUMMER: 103168



PRODUKTBECHREIBUNG

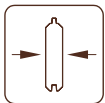
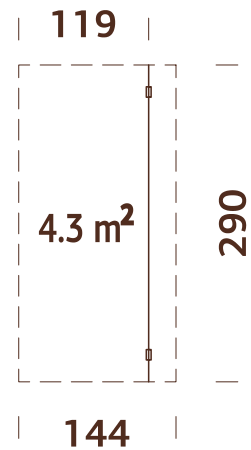
Bohlenmaße: 144 x 290 cm

Umbauter Raum: 10,0 m³

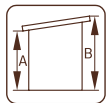
Dachbretter: 19 mm

Dachfläche: 4,3 m²

Dachneigung: 16,0°



28 mm



A: 160 cm
B: 183 cm



Inklusive
19 mm

OPTIONAL

Dachpappe:

1 Rolle, SBS-

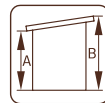
Dacheindeckung: 1 Rolle,

Schindeln: 2 Pakete,

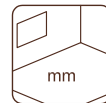
Dachpappennägel.



44 x 95 mm



A: 210 cm
B: 250 cm



-

OPTIONAL

Dachpappe:

1 Rolle, SBS-Dacheindeckung:

1 Rolle, Schindeln: 2 Pakete,

Dachpappennägel.

BEHANDLUNGSOPTIONEN



102802 hellbraun tauchgrundiert



102804 grau tauchgrundiert



102803 transparent tauchgrundiert

BEHANDLUNGSOPTIONEN



103169 hellbraun tauchgrundiert



103171 grau tauchgrundiert



103170 transparent tauchgrundiert

GRILLOFEN MIT RAUCHABZUG UND TISCH

ARTIKELNUMMER: 102789



Grillofen für Eva



Eva 8,7 m²



Eva 11,4 m²

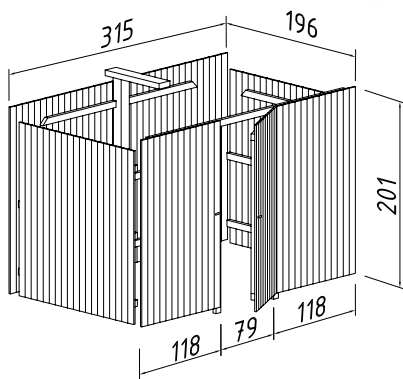
PFLANZEINSATZ FÜR LILI UND MELISSA

ARTIKELNUMMER: 107430



KARL 23,1 m² ANBAUSCHUPPEN 6,2 m²

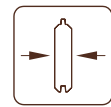
ARTIKELNUMMER: 102781



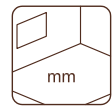
PRODUKTBESCHREIBUNG

Maße: 315 x 196 cm

Umbauter Raum: 12,4 m³



19 mm



-

BEHANDLUNGSOPTIONEN



102782
hellbraun
tauchgrundiert



102784
grau
tauchgrundiert



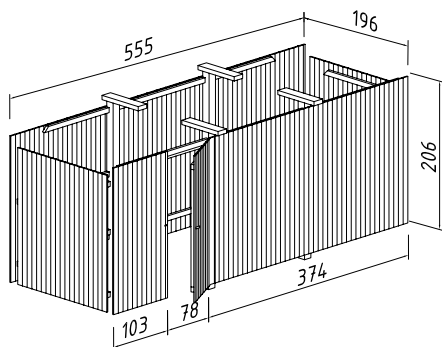
102783
transparent
tauchgrundiert



108990
weiße Grundierung

KARL 40,6 m² ANBAUSCHUPPEN 10,9 m²

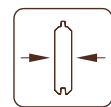
ARTIKELNUMMER: 102785



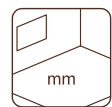
PRODUKTBESCHREIBUNG

Maße: 555 x 196 cm

Umbauter Raum: 22,4 m³



19 mm



-

BEHANDLUNGSOPTIONEN



102786
hellbraun
tauchgrundiert



102788
grau
tauchgrundiert



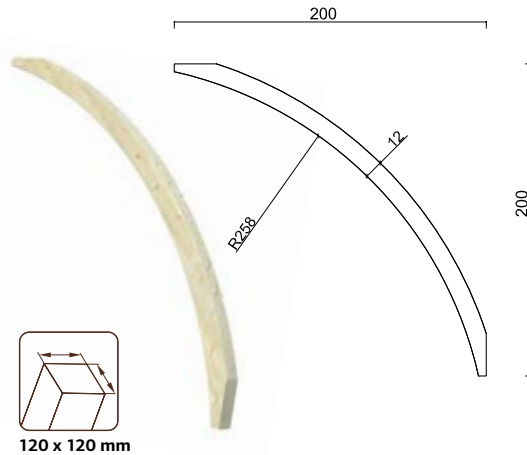
102787
transparent
tauchgrundiert



108989
weiße Grundierung

LEIMHOLZBOGEN

ARTIKELNUMMER: 102765

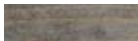


120 x 120 mm

BEHANDLUNGSOPTIONEN



102766
hellbraun
tauchgrundiert



102768
grau
tauchgrundiert



102767
transparent
tauchgrundiert



109084
weiÙe
Grundierung

BODENANKER

ARTIKELNUMMER: 106608



TORANTRIEB FÜR GARAGEN-SEKTIONALTOR

ARTIKELNUMMER: 108561



PRODUKTBESCHREIBUNG

Motorgehäuse: 600 x 250 x 350 mm

Laufstange: 3000 x 50 x 100 mm

Gewicht: 10 + 5 kg

GARAGE

Engine Set

Roger 19,0 m ² Mit Sektionaltor	108561
Roger 23,9 m ² Mit Sektionaltor	108561
Roger 27,7 m ² Mit Sektionaltor	108561
Roger 21,9+5,2 m ² Mit Sektionaltor	108561
Roger 28,4 m ² Mit Sektionaltor	108561
Sten 22,9 m ² Mit Sektionaltor	108561
Andre 21,5 m ² Mit Sektionaltor	108561
Andre 28,5 m ² Mit Sektionaltor	108561
Andre 44,7 m ² Mit Sektionaltor	108561

Inklusive 2 Handsender

In Abhängigkeit vom Garagentyp werden zusätzliche Montagematerialien benötigt

Stromanschluss erforderlich!

DACHEINDECKUNG

Um Ihr Haus vor der Witterung zu schützen, bieten wir Ihnen verschiedene Typen von Dacheindeckungsmaterialien wie Dachpappe (geeignet als Unterlage), SBS-Dacheindeckung (geeignet als Deckschicht), Dachschindeln oder EPDM-Folie an. Das SBS-Dachmaterial kann in einer einzigen Schicht befestigt werden, wäre jedoch nur eine Übergangslösung und würde nicht so lange halten wie eine Mehrschicht. Es kann mit einem Gasbrenner auf der vorinstallierten Bodenschicht der Dachhaut verschweißt werden. Achtung! Es ist unerlässlich, dass im Umgang mit Holzhäusern alle Sicherheitsbestimmungen befolgt werden. Wir empfehlen, die Verschweißung von professionellen Dachdeckern vornehmen zu lassen.



Dachpappe, schwarz



SBS-Dacheindeckung



Dachschindeln, schwarz



EPDM-Folie, schwarz (inklusive Klebstoff für Installation)

	Artikelnummer	Haus
Dachpappe, schwarz, 1 Rolle = 10 m	107210	
SBS Dacheindeckung, schwarz, 1 Rolle = 10 m	107214	
Dachschindeln, schwarz, 1 Paket = 3 m ²	107180	
Dachschindeln, rot, 1 Paket = 3 m ²	107182	
Dachschindeln, grün, 1 Paket = 3 m ²	107183	
Dachschindeln, braun, 1 Paket = 3 m ²	107181	
EPDM 4570 x 3200 mm	107169	Lara 6,0 m ² , Lara 8,4 m ² , Ella 6,9 m ²
EPDM 4570 x 3900 mm	108624	Elsa 9,6 m ² , Elsa 11,3 m ² , Ella 8,7 m ² , Lucy 12,2 m ²
EPDM 3810 x 7900 mm	107168	Lara 8,4+5,9 m ² , Elsa 9,6+8,1 m ² , Elsa 11,3+8,1 m ² , Ella 6,9+10,0 m ² , Ella 8,7+8,2 m ² , Ella 8,7+10,0 m ² , Karl 23,1 m ²
EPDM 4570 x 5100 mm	107171	Lisa 14,2 m ² , Lea 14,2 m ² , Heidi 11,7 m ² , Grace 8,1+4,1 m ² , Caroline 10,2 m ²
EPDM 4570 x 6200 mm	107172	Lara 6,0+5,9 m ² , Ella 6,9+8,2 m ² , Rasmus 19,0 m ² , Karl 11,7 m ² , Bret 14,8 m ² , Grace 8,1+8,1 m ² , Grace 12,4+4,1 m ²
EPDM 3810 x 5100 mm	107166	Lara 4,3+8,4 m ² , Ella 13,1 m ² , Lisa 11,5 m ² , Solveig 13,6 m ²
EPDM 5030 x 5600 mm	109115	Caroline 14,5 m ²
EPDM 7620 x 3650 mm	108276	Ella 13,1+3,9 m ²
EPDM 7620 x 5100 mm	107173	Lea 19,4 m ² , Lisa 19,4 m ² , Heidi 19,7 m ² , Bret 19,9 m ²
EPDM 7620 x 6200 mm	107174	Karl 20,6 m ² , Grace 14,5 m ² , Caroline 20,2 m ²
EPDM 7620 x 7900 mm	107175	Karl 40,6 m ²

REGENRINNEN

DACHPAPPENNÄGEL, 1 kg

ARTIKELNUMMER: 107930



	Art. No.	Haus	Regenrinnen nur in Dunkelbraun
3 m für Satteldach	106629	Vivian 3,8 m ² , Vivian 6,9 m ² , Klara 4,7 m ² , Valentine 4,7 m ² , Valentine 6,1 m ² , Emma 4,6 m ² , Lucas 5,4 m ² , Nils 5,4 m ² , Nils 8,2 m ²	
4 m für Satteldach	106630	Lotta 7,3 m ² , Klara 10,4 m ² , Valentine 9,0 m ² , Valentine 11,0 m ² , Emma 10,4 m ² , Helena 24,6 m ² (2x), Iris 9,6 m ² , Claudia 7,4 m ² , Sten 22,9 m ² (2x), Andre 44,7 m ² (2x), Olaf 6,6 m ² , Martin 8,4 m ² , Lucas 12,1 m ²	
5 m für Satteldach	106631	Lotta 10,0 m ² , Lotta 13,9 m ² , Klara 17,0 m ² , Emma 14,2 m ² , Emma 10,4+4,2 m ² , Sally 10,2 m ² , Ines 11,1 m ² , Iris 11,1 m ² , Claudia 11,5 m ² , Ly 13,6 m ² , Hedwig 13,6 m ² , Jari 8,9 m ²	
6 m für Satteldach	106632	Britta 14,6 m ² , Britta 17,5 m ² , Britta 19,7 m ² , Britta 22,3 m ² , Sally 12,3 m ² , Sally 15,5 m ² , Sally 19,1 m ² , Helena 15,1 m ² , Helena 18,6 m ² , Susanna 12,4 m ² , Susanna 16,4 m ² , Irene 13,9 m ² , Irene 19,0 m ² , Irene 21,9+5,2 m ² , Irene 23,9 m ² , Irene 27,7 m ² , Ines 13,7 m ² , Iris 19,1 m ² , Claudia 19,4 m ² , Roger 19,0 m ² , Roger 23,9 m ² , Roger 21,9+5,2 m ² , Roger 27,7 m ² , Roger 28,4 m ² , Jari 14,5 m ² , Olaf 13,5 m ² , Charlotte 21,5 m ² , Pernilla 21,5 m ² , Andre 21,5 m ² , Martin 13,6 m ²	
7 m (3+4) für Satteldach	106629 + 106630	Olaf 16,9 m ² , Andre 28,5 m ²	
10 m (6+4) für Satteldach	106632 + 106630	Melanie 7,0+8,1 m ² , Melanie 11,5 m ²	
3 m Flachdach	106626	Lara 6,0 m ² , Ella 6,9 m ²	
4 m Flachdach	106627	Lara 8,4 m ² , Elsa 9,6 m ² , Elsa 11,3+8,1 m ² (2x), Ella 8,7 m ² , Lucy 12,2 m ² , Karl 11,7 m ² , Karl 23,1 m ² , Kalle 6,6 m ²	
5 m Flachdach	107375	Lara 12,7 m ² , Ella 13,1 m ² , Elsa 11,3 m ² , Lisa 11,5 m ² , Lisa 14,2 m ² , Bret 14,8 m ² , Caroline 10,2 m ² , Caroline 14,5 m ² , Lea 14,2 m ² , Heidi 11,7 m ² , Etta 13,6 m ² , Simone 13,6 m ² , Annabel 13,4 m ² , Grace 8,1+4,1 m ²	
6 m Flachdach	106628	Lara 6,0+5,9 m ² , Ella 6,9+8,2 m ² , Lea 19,4 m ² , Lisa 19,4 m ² , Bret 19,9 m ² , Caroline 20,2 m ² , Rasmus 19,0 m ² , Karl 20,6 m ² , Karl 40,6 m ² , Kalle 13,5 m ² , Grace 8,1+8,1 m ² , Grace 12,4+4,1 m ²	
7 m (3+4) Flachdach	106626 + 106627	Lara 8,4+5,9 m ² , Ella 13,1+3,9 m ² , Elsa 9,6+8,1 m ² , Ella 6,9+10,0 m ² , Ella 8,7+8,2 m ² , Ella 8,7+10,0 m ² , Grace 14,5 m ² , Annika 21,5 m ² , Kalle 16,9 m ²	
9 m (6+3) Flachdach	106628 + 106626	Heidi 22,8 m ²	

DACHMATERIAL FÜR FLACHDACHHÄUSER

Immer wieder stellt sich die Frage, was man als wasserdichtes Dachmaterial für Flachdächer verwenden sollte. Wie Sie vielleicht bemerkt haben, können Sie bei Zusatzartikeln zu jedem Flachdachhaus ein besonderes Dachmaterial – EPDM (Ethylen-Propylen-Dien-Kautschuk) – bestellen.



Die Vorteile von EPDM:

- verringert mögliche Kondensationsprobleme
- lange Lebensdauer (bis zu 20 Jahre)
- EPDM ist die dimensional stabilste und wärmebeständigste Membran und bleibt selbst bei extremer Kälte elastisch

EPDM-Nutzer in kälterem Klima profitieren von:

- geringeren Heizkosten
- einem verringerten CO₂-Fußabdruck durch geringere Heizkosten
- geringeren Risiken bei Ansammlung von Eis und Schnee

Wir bieten die EPDM-Folie in maßgeschneittenen Stücken an. Die Artikelnummer des geeigneten EPDM ist in der Tabelle der Zusatzartikel am Ende jeder Produktgruppe angegeben.

Unser EPDM-Set beinhaltet Flächenkleber zur Montage.

Die Montage des EPDM ist unkompliziert, folgen Sie einfach der dem Produkt beiliegenden Anleitung.



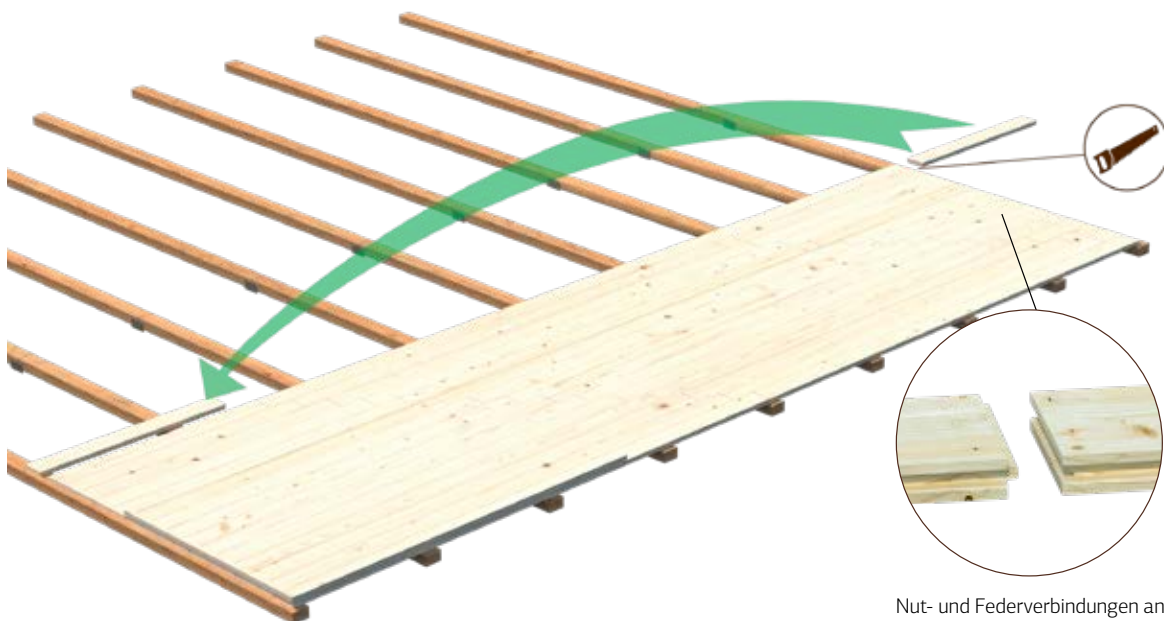
FUSSBÖDEN

Aus marktspezifischen Gründen verkaufen wir einige unserer Gartenhäuser ohne Boden. In den meisten Fällen kann der Fußboden aber als Sonderausstattung erworben werden. Seit 2021 bietet Palmako in solchen Fällen vereinheitlichte Bodenbausätze an.

Ein vereinheitlichter Bodenbausatz besteht aus:

- der benötigten Anzahl von Dielenbrettern (19 x 89 x 2350 mm, umlaufend mit Nut- und Federprofil)
- der benötigten Anzahl von Fundamentbalken (45 x 70 x 3000 mm, braun getaucht (BNDIP))
- Sockelleisten (19 x 19 x 2350 mm)
- Türleiste (19 x 19 mm, entsprechend der Breite der Türöffnung und der Wandstärke. In zwei Größen – für eine Einzel- und eine Doppeltür)

Wegen der unterschiedlichen Größen der Gartenhäuser und ihrer Fußböden bitten wir Sie, die unten beschriebenen allgemeinen Grundsätze für das Zuschneiden der Dielenbretter auf das genaue Maß zu beachten.



Nut- und Federverbindungen an den Stirnseiten der Dielen

Haus	Art.-Nr.	Dielenbretter	zusätzliche Informationen
Tina 7,5 m ²	108230	19 mm	
Tina 10,4 m ²	108234	19 mm	
Tina 13,5 m ²	108238	19 mm	
Lotta 7,3 m ²	102971	19 mm	
Lotta 10,0 m ²	102986	19 mm	
Lotta 13,9 m ²	103030	19 mm	
Klara 4,7 m ²	102975	19 mm	
Klara 10,4 m ²	103011	19 mm	
Klara 17,0 m ^{2*}	103062	19 mm	FSC
Valentine 4,7 m ^{2*}	109456	19 mm	FSC, imprägniert
Valentine 6,1 m ^{2*}	109522	19 mm	FSC, imprägniert
Valentine 9,0 m ^{2*}	109518	19 mm	FSC, imprägniert
Valentine 11,0 m ^{2*}	109520	19 mm	FSC, imprägniert
Britta 14,6 m ²	103038	19 mm	
Britta 17,5 m ²	103050	19 mm	
Britta 19,7 m ²	103066	19 mm	
Britta 22,3 m ²	103070	19 mm	
Lara 6,0 m ² / Lara 6,0+5,9 m ²	102963	19 mm	
Lara 8,4 m ² / Lara 8,4+5,9 m ²	103003	19 mm	
Lara 12,7 m ²	103046	19 mm	
Ella 6,9 m ² / Ella 6,9+8,2 m ² / Ella 6,9+10,0 m ²	102967	19 mm	
Ella 8,7 m ² / Ella 8,7+8,2 m ² / Ella 8,7+10,0 m ²	102994	19 mm	
Ella 13,1 m ² / Ella 13,1+3,9 m ²	108279	19 mm	
Elsa 9,6 m ² / Elsa 9,6+8,1 m ²	103007	19 mm	
Elsa 11,3 m ² / Elsa 11,3+8,1 m ²	103034	19 mm	

*Klara 17,0 m²
 *Valentine 4,7 m²
 *Valentine 6,1 m²
 *Valentine 9,0 m²
 *Valentine 11,0 m²



Braun getauchte Fundamentbalken, 45 x 70 mm

Da einige unserer Böden sehr spezifisch sind (wie z. B. die Betty-Pergolen, die mehreckig geschnitten werden), bieten wir diese Bodenbausätze auch weiterhin als Sonderausstattung an:



Haus	Art.-Nr.	Dielenbretter	zusätzliche Informationen
Betty 9,0 m ²	103090	28 mm	imprägniert
Betty 9,9 m ²	103092	28 mm	imprägniert
Betty 18,0 m ²	103094	28 mm	imprägniert
Betty 25,0 m ²	103096	28 mm	imprägniert
Stella 5,0 m ²	102883	16 mm	
Stella 8,2 m ²	102924	16 mm	

ELEMENT LUCY 12,2 m²



ELEMENT (HOLZ)

ARTIKELNUMMER: 102836

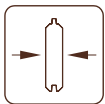
PRODUKTBESCHREIBUNG

Maße:

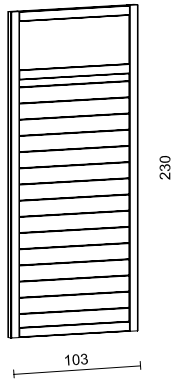
103 x 230 cm

Tür-/Fensterglas:

Echtglas, 4 mm



19 mm



ELEMENT (GLAS)

ARTIKELNUMMER: 102840

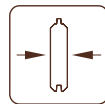
PRODUKTBESCHREIBUNG

Maße:

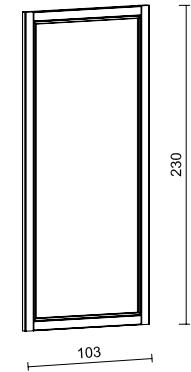
103 x 230 cm

Tür-/Fensterglas:

gehärtetes Glas, 6 mm



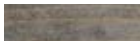
19 mm



BEHANDLUNGSOPTIONEN



102837
hellbraun
tauchgrundiert



102839
grau
tauchgrundiert



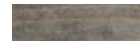
102838
transparent
tauchgrundiert



109027
weiße Grundierung



102841
hellbraun
tauchgrundiert



102843
grau
tauchgrundiert



102842
transparent
tauchgrundiert



109037
weiße Grundierung

NORDIC+ VORDACH 2,7 m²

ARTIKELNUMMER: 108623



PRODUKTBESCHREIBUNG

Maße: 264 x 277 cm

Umbauter Raum: 9,6 m³

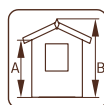
Dachbretter: 19 mm

Dachfläche: 5,5 m²

Dachneigung: 20,0°

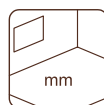


90 x 90 mm

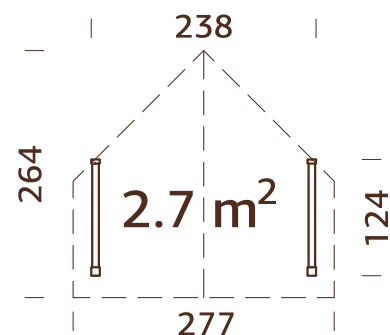


A: 213 cm

B: 288 cm



28 mm



OPTIONAL

Dachpappe: 2 Rollen, SBS-Dacheindeckung: 2 Rollen, Schindeln: 2 Pakete, Dachpappennägel.

ZUSÄTZLICHE TÜREN UND FENSTER

Die meisten unserer Gartenhäuser und Gebäude sind so konstruiert, dass man sie mühelos mit weiteren Türen und Fenstern ergänzen kann. Bisher verfügte Palmako nur über eine begrenzte Auswahl an zusätzlichen Türen und Fenstern. Ab 2021 haben wir das Portfolio der Türen und Fenstern erweitert, die zu unseren Gebäuden passen. So verfügt unser gemütliches und beliebtes Gartenhaus Sally 15,5 m² im Originalbausatz über nur 1 Doppelfenster. Sollten Sie sich aber mehr Licht wünschen, kann das Haus nun problemlos durch ein Zusatzfenster desselben Typs (Art.-Nr. 103502) ergänzt werden. Da ein Gebäude aus Türen und Fenstern unterschiedlicher Größe und Ausführung bestehen kann, wenden Sie sich bitte vor der Bestellung an unser Verkaufsteam.



GARTENHÄUSER SATTELDACH

Art.-Nr.	Produktbezeichnung	Wandstärke (mm)	Tür-/Fenstertyp	Artikelnummer*	
				zusätzliche Tür(en)	zusätzliche Fenster
108200	Tina 7,5 m ²	34	Garden	109090	
107933	Tina 10,4 m ²	34	Garden	109090	
108214	Tina 13,5 m ²	34	Garden	109090	
101314	Vivian 3,8 m ²	28	Garden	103604	
101523	Vivian 6,9 m ²	28	Garden	103534	
101482	Lotta 7,3 m ²	28	Garden	103534	
101646	Lotta 10,0 m ²	34	Garden	106860	
101694	Lotta 13,9 m ²	34	Garden	106860	
101827	Klara 4,7 m ²	28	Garden	107035	100038
101990	Klara 10,4 m ²	28	Garden	106829	100038
102130	Klara 17,0 m ²	28	Garden	106829	100038, 100036
109452	Valentine 4,7 m ²	28	Garden	109541	
109454	Valentine 6,1 m ²	28	Garden	109541	
109458	Valentine 9,0 m ²	28	Garden	109541	
109527	Valentine 11,0 m ²	28	Garden	109541	109551
102072	Britta 14,6 m ²	40	Garden	106864	100082
102252	Britta 17,5 m ²	40	Garden	106864	103494
102262	Britta 19,7 m ²	40	Garden	106864	103494
102266	Britta 22,3 m ²	40	Garden	106864	103494
101797	Emma 4,6 m ²	28	Garden	103604	103320
102033	Emma 10,4 m ²	34	Garden	103551	103348
101885	Emma 10,4+4,2 m ²	34	Garden	109098	103348
102339	Emma 14,2 m ²	34	Garden	107046, 103551	103490
102270	Sally 10,2 m ²	44	Summer	103567	103502
102083	Sally 12,3 m ²	44	Summer	103567	103352
102274	Sally 15,5 m ²	44	Summer	103567	103502
102312	Sally 19,1 m ²	44	Summer	103567	103502
102318	Helena 15,1 m ²	70	Summer	103579	103506
102511	Helena 18,6 m ²	70	Summer	103579	103364, 100178, 103506
102515	Helena 24,6 m ²	70	Summer	103579	103364, 100178, 103506
102465	Susanna 12,4 m ²	44	Summer	106867	100146, 100145
102469	Susanna 16,4 m ²	44	Summer	106867	100146, 100145
102331	Irene 13,9 m ²	34	Garden	106863	106680
102351	Irene 19,0 m ²	44	Garden+	107060, 103559	106690
102367	Irene 23,9 m ²	44	Garden+	107060, 103559	106690
102490	Irene 21,9+5,2 m ²	44	Garden+	107060, 103559	100095
102375	Irene 27,7 m ²	70	Summer	107105, 103591	106715
101724	Ines 11,1 m ²	44	Garden+	108554	
101732	Ines 13,7 m ²	44	Garden+	108554	
101978	Iris 9,6 m ²	28	Garden	103530	100028
102185	Iris 11,1 m ²	44	Garden+	103571	103356, 103360
102214	Iris 19,1 m ²	44	Garden+	103571	103356, 103360
101753	Claudia 7,4 m ²	28	Garden	107034	100028
102519	Claudia 11,5 m ²	34	Garden	103543	106668
102387	Claudia 19,4 m ²	44	Garden+	103571	103356, 103360

GARTENHÄUSER FLACHDACH

Art.-Nr.	Produktbezeichnung	Wandstärke (mm)	Tür-/Fenstertyp	Artikelnummer*	
				zusätzliche Tür(en)	zusätzliche Fenster
101430	Lara 6,0 m ²	28	Garden	106799	103311
101587	Lara 6,0+5,9 m ²	28	Garden	106799	103311
101547	Lara 8,4 m ²	28	Garden	106799	103311
101603	Lara 8,4+5,9 m ²	28	Garden	106799	103311
101329	Lara 12,7 m ²	28	Garden	109096, 106799	103311
101552	Elsa 9,6 m ²	28	Garden	106815	100045
101619	Elsa 9,6+8,1 m ²	28	Garden	106815	100045
102006	Elsa 11,3 m ²	28	Garden	106815	100045
102014	Elsa 11,3+8,1 m ²	28	Garden	106815	100045
101453	Ella 6,9 m ²	28	Garden	103530	
101543	Ella 8,7 m ²	28	Garden	103530	
101595	Ella 6,9+8,2 m ²	28	Garden	103530	
101607	Ella 6,9+10,0 m ²	28	Garden	103530	
101611	Ella 8,7+8,2 m ²	28	Garden	103530	
101623	Ella 8,7+10,0 m ²	28	Garden	103530	
108218	Ella 13,1 m ²	28	Garden	109097, 103530	
108222	Ella 13,1+3,9 m ²	28	Garden	109097, 103530	
102205	Bret 14,8 m ²	44	Garden+	106882	109188, 109189
102218	Bret 19,9 m ²	44	Garden+	106882	109188, 109189
109503	Caroline 10,2 m ²	44	Garden+	109168	109167
108981	Caroline 14,5 m ²	44	Garden+	109168	109167
109490	Caroline 20,2 m ²	44	Garden+	109168	109167
101728	Lea 14,2 m ²	44	Garden+	108554	
101736	Lea 19,4 m ²	44	Garden+	108554	
102281	Lisa 11,5 m ²	34	Garden	103543	106668
102197	Lisa 14,2 m ²	44	Garden+	103571	103356, 103360
101749	Lisa 19,4 m ²	44	Garden+	103571	103356, 103360
106355	Heidi 11,7 m ²	44	Summer	109091	100133
106370	Heidi 19,7 m ²	70	Summer	106928	100187, 100176
106381	Heidi 22,8 m ²	70	Summer	107138, 106928	100204, 100176

SPERRHOLZTÜREN

Benötigen Sie für Ihr Gartenhaus, den Schuppen oder für ein Nebengebäude eine gut verarbeitete Tür, dann machen Sie sich bitte mit den Produkten auf dieser Seite vertraut. Wir haben unsere Auswahl an Fenstern und Türen um Einzel- und Doppeltüren aus Sperrholz erweitert. Mit oder ohne Glas, so wie Sie es am liebsten mögen.

PRODUKTBESCHREIBUNG

Zarge: Kiefer
 Keilgezinkter Leimholzrahmen
 Sperrholz 4 mm
 Holzverkleidung 12 x 114 mm

Gummidichtungen
 Holzschwelle
 Scharnier (3x)

Art.-Nr.		Türen, Durchgangsmaß, cm	Türen, Durchgangsmaß mit Rahmen, cm
107022	Einzelür, ohne Glas, linksseitig	78 x 191	90 x 200
107434	Einzelür, ohne Glas, linksseitig	78 x 201	90 x 210

Art.-Nr.		Türen, Durchgangsmaß, cm	Türen, Durchgangsmaß mit Rahmen, cm
107023	Einzelür, ohne Glas, rechtsseitig	78 x 191	90 x 200
107433	Einzelür, ohne Glas, rechtsseitig	78 x 201	90 x 210

Art.-Nr.		Türen, Durchgangsmaß, cm	Türen, Durchgangsmaß mit Rahmen, cm
107024	Einzelür, mit Glas, linksseitig	78 x 191	90 x 200
108280	Einzelür, mit Glas, linksseitig	78 x 201	90 x 210

Art.-Nr.		Türen, Durchgangsmaß, cm	Türen, Durchgangsmaß mit Rahmen, cm
107329	Einzelür, mit Glas, rechtsseitig	78 x 191	90 x 200
108281	Einzelür, mit Glas, rechtsseitig	78 x 201	90 x 210

Art.-Nr.		Türen, Durchgangsmaß, cm	Türen, Durchgangsmaß mit Rahmen, cm
103526	Doppeltür, ohne Glas, rechtsseitig	118 x 191	130 x 200
103527	Doppeltür, ohne Glas, rechtsseitig	138 x 191	150 x 200

Art.-Nr.		Türen, Durchgangsmaß, cm	Türen, Durchgangsmaß mit Rahmen, cm
103528	Doppeltür, mit Glas, rechtsseitig	118 x 191	130 x 200

Art.-Nr.		Türen, Durchgangsmaß, cm	Türen, Durchgangsmaß mit Rahmen, cm
103529	Doppeltür, mit Glas, rechtsseitig	138 x 191	150 x 200

Art.-Nr.	
108304	Zylinderschloss, Griff und Schlossabdeckung für Sperrholztüren



PALMAKO PFOSTENTRÄGER UND BEFESTIGUNGEN FÜR ZAUNELEMENTE



Einschlagbodenhülse
90 x 90 mm feuerverzinkt
Art.-Nr. 106617



Einschlagbodenhülse
70 x 70 mm feuerverzinkt
Art.-Nr. 107487



Aufschraubhülse
90 x 90 mm
feuerverzinkt
Art.-Nr. 106613



Pfostenträger
70 x 70 mm feuerverzinkt
Art.-Nr. 107492



Pfostenträger
70 x 70 mm weiß
Art.-Nr. 107493



Pfostenträger
90 x 90 mm feuerverzinkt
Art.-Nr. 107494



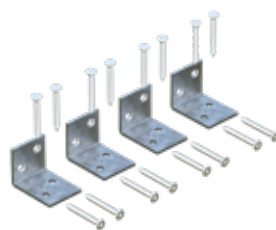
Pfostenträger
90 x 90 mm weiß
Art.-Nr. 107495



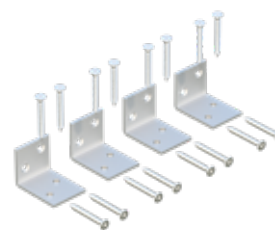
Eck-Pfostenträger
feuerverzinkt
Art.-Nr. 107489



Eck-Pfostenträger
weiß
Art.-Nr. 107488



L-Befestigungswinkel
(Satz mit 4 Stück), feuerverzinkt
Art.-Nr. 108424



L-Befestigungswinkel (Satz mit 4 Stück), weiß
Art.-Nr. 108423



Holzschrauben
(Satz mit 8 Stück), weiß
Art.-Nr. 107486



Scharniere und Riegel für Gartentor
Art.-Nr. 108303



Pfostenkappe
70 x 70 mm weiß
Art.-Nr. 108300



Pfostenkappe
90 x 90 mm weiß
Art.-Nr. 108302

Behandlung als zusätzlicher Schutz für Holzprodukte

Unsere erstklassige Produktionsausrüstung ermöglicht es uns, eine sehr breite Palette von Blockbohlenhäusern in verschiedenen Wandstärken über Elementhäuser bis hin zu geräumigen Ferienhäusern herzustellen. Darüber hinaus produzieren wir eine ganze Reihe weiterer Holzartikel für Ihren Garten – Zaunelemente, Terrassengeländer, Gartenmöbel, maschinell abgerundete Pfosten, Blumenkästen, Begrenzungszäune und vieles mehr. Unbehandeltes Holz wird grau, wenn es eine Zeit lang nicht bearbeitet wird. Letztendlich kann es blau werden und verfaulen. Die Behandlung des Holzes mit einem Schutzmittel beugt effektiv schädigenden Pilzen und Insekten (einschließlich Termiten) vor. Daher empfehlen wir die Nutzung unseres Produktbehandlungsservices. In Abhängigkeit vom Produkttyp kann das Holzmaterial in unterschiedlicher Weise behandelt werden.



Tauchanlage

TAUCHGRUNDIERUNG

Da wir über eigene Anlagen für braune, graue und transparente Tauchgrundierung verfügen, können Häuser und andere größere Produkte mit dem wasserlöslichen Behandlungsmittel „Axil 3000 P“ von Sarpap & Cecil Industries imprägniert werden (Gebrauchsklasse 1 -3).



GYDIP grau, tauchgrundiert



BNDIP hellbraun, tauchgrundiert

Diese verschiedenen Tauchgrundierungsvarianten sind jeweils eine Vorbehandlung, welcher eine Endbehandlung folgen muss. Bei der grauen und braunen Behandlung erhält das Holz eine leichte Färbung.

KESELDRUCKIMPRÄGNIERUNG

Kleinere Gegenstände, wie z. B. Gartenmöbel, können im Kessel-Vakuum Druckverfahren behandelt werden, was diesen eine grüne oder braune Schattierung verleiht. Je nach Modell können die Zaunelemente grau oder grün kesseldruckimprägniert bzw. weiß oder grau lackiert werden (Grundierung plus weiße Lackierung, 2 Schichten). Um die Lebensdauer des Holzes zu verlängern, behandeln wir unsere Produkte mit „Impralit®-KDS“. Hierbei handelt es sich um ein wasserlösliches, chromfreies Holzschutzmittel zum Schutz vor Insekten, Fäule und Pilzbefall. Es bietet auch einen zeitweiligen Schutz vor Bläue und Schimmelpilzen. „Impralit®-KDS“ wird zur Holzbehandlung gemäß der Gebrauchsklassen 1, 2, 3 und 4 des Standards EN 335-1 eingesetzt.

Das Holzschutzmittel dringt durch Vakuum und Druck tief in das Holz ein. Zunächst wird in Holzzellen ein Vakuum erzeugt, wodurch die Luft aus diesen gesogen wird. Die Zellen füllen sich dann mit der Schutzlösung, die unter hohem Druck in das Holz gepresst wird.

In Abhängigkeit von der Holzart oder der späteren Nutzung wenden wir verschiedene Varianten der Kesseldruckimprägnierung an.



GYVPI grau
kesseldruckimprägniert



GNVPI grün
kesseldruckimprägniert

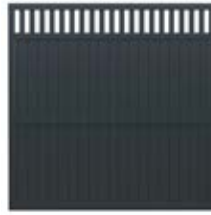
LACKIERUNG

Wir haben in moderne Lackiertechnik investiert, die es uns ermöglicht, kleinere Gartenprodukte wie Zaunelemente und Pfosten zu lackieren. Derzeit haben wir die Möglichkeit, verschiedene Artikel im Flut- und Sprühverfahren weiß oder dunkelgrau zu

lackieren. Nach dem Lackieren kommen die Produkte in eine 30 Meter lange Trockenkammer. Der gesamte Trocknungsprozess kann beobachtet und bei Bedarf feinjustiert werden.



WTPNT1+2 Grundierung + weiße Lackierung 2 Schichten (RAL 9016)



GYPNT1+2 Grundierung + graue Lackierung 2 Schichten (RAL 7016)

GRUNDIERUNG

Mit derselben Technik können wir jetzt auch verschiedene Haustypen mit einer weißen Grundierung (WTPNT1+0) beschichten, die später das Aufbringen eines Endanstrichs erleichtert.

Zu jedem Artikel finden Sie die möglichen Behandlungsoptionen. Nachfolgend sehen Sie die Artikelnummern und die verfügbaren Behandlungen:



WTPNT1+0 weiße Grundierung



WTPNT1+0 weiße Grundierung



Lackierte Produkte in der Trockenkammer

Nachfolgend sind die Behandlungsoptionen mit Artikelnummern aufgeführt. Die jeweilig erhältliche Behandlung finden Sie bei den Produkten.

Art.-Nr.	BESCHREIBUNG	BEHANDLUNG
NO	Naturbelassen	
BNDIP	Hellbraun, tauchgrundiert	
GYDIP	Grau, tauchgrundiert	
WTDIP	Transparent, tauchgrundiert	
GNVPI	Grün, kesseldruckimprägniert	
GYVPI	Grau, kesseldruckimprägniert	
BNVPI	Braun, kesseldruckimprägniert	
GNVPIH4	Grün, kesseldruckimprägniert HC4	
GNVPIA	Grün, kesseldruckimprägniert NTR-A	
WTPNT1+0	Weißer Grundierung	
WTPNT1+2	Grundierung + weiße Lackierung 2 Schichten (RAL 9016)	
GYPNT1+2	Grundierung + graue Lackierung 2 Schichten (RAL 7016)	

Palmako

LEMEKS GROUP

Wir bringen Freude in den Garten!

Palmako ist der führende Hersteller von Gartenhäusern, Leimholzprodukten und Holzpellets in Estland. Unsere Produktpalette reicht von Spiel-, Geräte- und Gartenhäusern über Pavillons, Garagen und Carports bis hin zu Ferienhäusern.

Die Kataloghäuser werden das ganze Jahr hindurch eingelagert und sind somit schnell lieferbar. Die Palmako-Produkte haben eine hervorragende Qualität, die insbesondere durch die Verwendung von erstklassigem nordischen Fichtenholz gewährleistet wird. Palmako ist mit dem FSC®-Zertifikat versehen. Produkte mit diesem Gütesiegel sind entsprechend gekennzeichnet.

Durch die fast 25-jährige Erfahrung in der Herstellung von Garten- und Ferienhäusern ist Palmako zu einem der führenden Hersteller in Europa geworden.

www.palmako.ee

Mehr als 400 hochwertige Holzprodukte



Copyright 2022 Palmako AS

Alle Rechte vorbehalten.

Druckfehler, Farbfehler, Irrtümer und technische

Änderungen vorbehalten.

Die Abbildungen dienen nur zur Veranschaulichung.

IHR HÄNDLER