

# Palmako

LEMEKS GROUP



# 2021

## Vi bringer glede til hagen

LEVEGGER – REKKVERK – GJERDER  
BODER – ANNEKS – HAGESTUER  
LYSTHUS – PAVILJONGER – GARASJER  
PERGOLA – HAGEMØBLER  
LEKESTATIV – SANDKASSER – LEKEHUS

## Hagen – nærhet til naturen

Vi lever våre liv i en hektisk hverdag, og hver dag blir vi stadig mer distansert fra naturen. Sosiale medier og krav om tilgjengelighet tar stadig mer fokus. Urbanisering er et nytt fenomen i menneskets historie. Hagen er derfor ofte vårt nærmeste direkte kontaktpunkt med naturen, en påminnelse om samhørigheten våre forfedre følte med omgivelsene. Denne følelsen er dypt forankret i vår underbevissthet, og den gjør derfor gleden av å være i hagen så viktig for oss.

Vi alle streber for å oppnå stadig større livskvalitet. Sjonglering mellom arbeid og behovet for å tilbringe tid med familien vår tvinger oss til å søke etter balanse mellom arbeidsplassen og hjemmet, mellom

å høste og så. Det motiverer oss til å søke etter større verdi i livet gjennom sosial samhandling og selvrealisering.

En hage kan være et sted for avslapping hvor du skjuler deg fra verden. Eller det kan være et møtested hvor du diskuterer livet med dine kjære. En hage kan være stedet du dyrker dine hobbyer eller leker med dine barn.

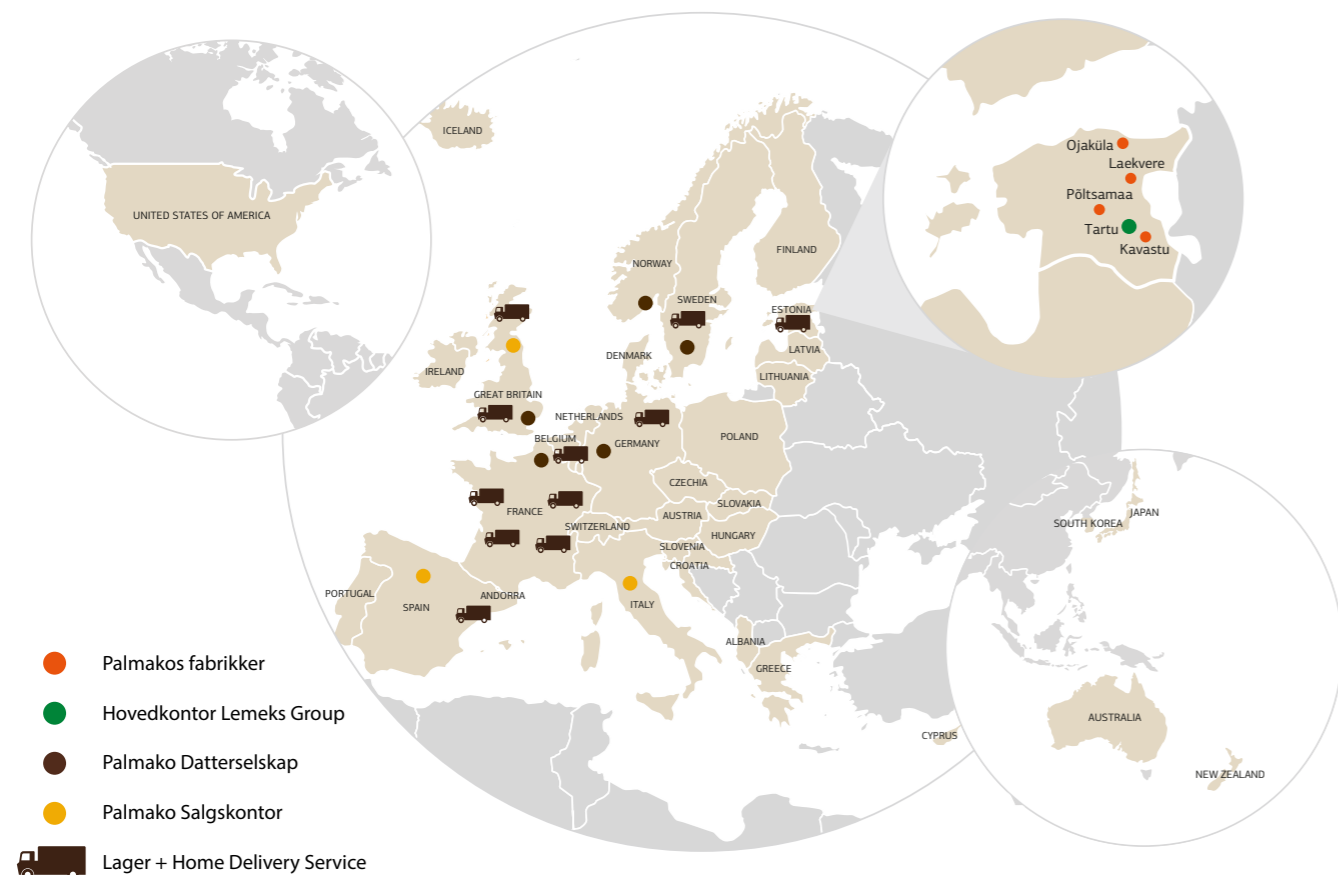
Palmako bidrar til å skape den gode atmosfæren i hagen, noe som gjør den til et spesielt sted i folks liv. Et liv som gir mening fylt med kvalitetstid med de som står oss nærmest. Et sted vi opplever spesielle øyeblikk.

Vårt fokus er derfor ikke bare å produsere produkter. Palmako bringer glede til hagen.

## Ledende produsent i Europa

Palmako produserer og eksporterer over 55 000 hytter, boder og lekehus pr år til mer enn 30 land. 23 års produksjonserfaring og dedikerte ansatte har bidratt til at vi har blitt Nord-Europas ledende produsent og distributør av småhus og hagemiljøprodukter i tre.

Våre produkter er i hovedsak "Gjør-Det-Selv" byggesett bestående av elementer og/eller pre-kuttete materialer, som de fleste kan montere med litt arbeidslyst og praktisk sans.



## INNHOOLD

	LEVEGGER – REKKVERK – GJERDER	4
	HAGEMILJØ – STRØPRODUKTER - SALT-X	40
	BODER	54
	GARASJER	68
	HAGEHYTTER ELEMENT	78
	HAGESTUER	94
	HAGEHYTTER I LAFT	108
	LYSTHUS – PAVILJONGER – GRILLHYTTER	118
	TILBEHØR HJEM OG HAGE	128
	Boddører, doble	129
	Solcelle LED-lamper	130
	BARN OG LEK	132

## NYHETER 2021

Her er noen av årets spennende nyheter:

NYHET

Reena leveggserie Mørk Grå / side 8



Marie lekehus m/hems / side 151



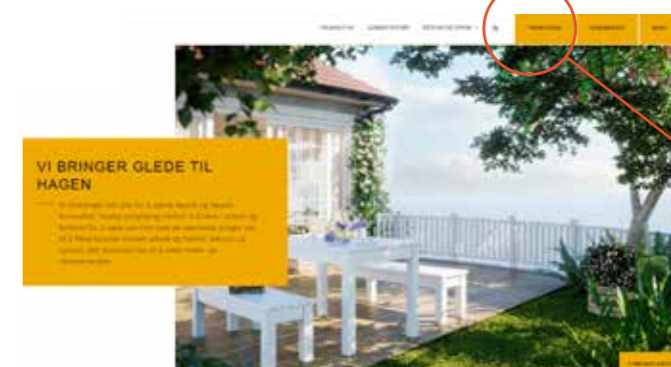
Emilia Hagestuer / Drivhus / side 100



Annabel Hagestue m/skyvedører / side 85



## PRISER



Se [www.palmako.no](http://www.palmako.no)

Skriv Art.nr, Nobb.nr eller produktnavnet inn i søkefeltet

Q PRODUKTER

### TIPS!

På produktsiden finner du også teknisk informasjon, Monteringsanvisninger m.m.



# LEVEGGER REKKVERK GJERDER

# Gi din terrasse og hage et elegant og tidløst utseende med Palmako levegger og gjerder





Våre leveggerier er designet og utviklet spesielt for det Skandinaviske markedet. Vi har mange serier å velge mellom, så du finner sikkert noe som passer din smak og stil. Seriene består av flere leveggselementer som du kan sette sammen med stolper og festemidler, slik at du kan designe den løsningen som passer for deg.

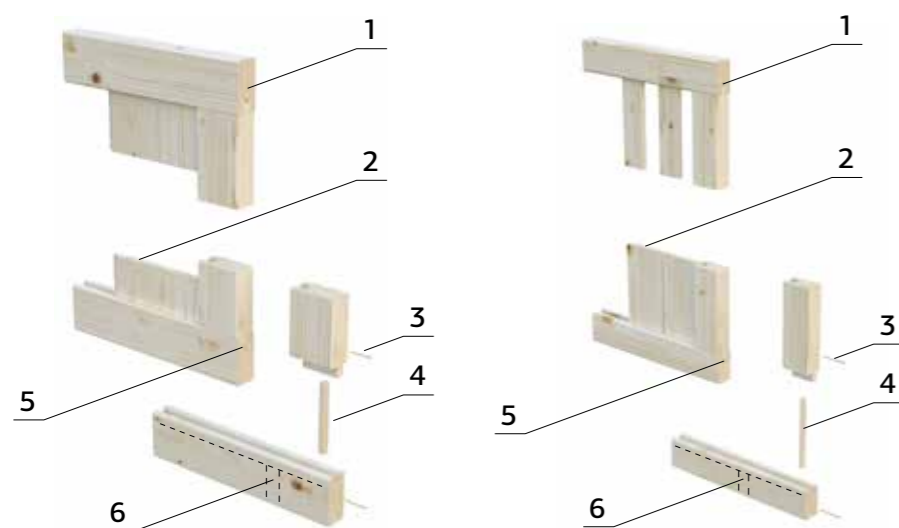
Vi anbefaler å lese TIPS OG RÅD OM LEVEGGER på side 37 før du går i gang med prosjektet ditt. Se også våre monterings tegninger på side 36. Lykke til.

## Her er en oversikt over våre leveggerier:

	<b>Janet</b> Stilfulle levegger med stående "tett" panel i kombinasjon med glass. Kan også kombineres med andre leveggerier.		<b>Marit</b> Klassisk hvitmalt leveggerie med liggende «åpent» panel kombinert med vertikale spiler og kryss.
	<b>Birgit</b> Stilfulle levegger med ramme og heldekkende glassfelt. Kan også kombineres med andre leveggerier.		<b>Helis</b> Klassisk leveggerie med liggende «åpent» panel kombinert med vertikale spiler og kryss.
	<b>Reena</b> Leveggerie med tidsriktig horisontal spiledekor og stående «tett» panel.		<b>Doris (Premium)</b> Stilrene og trendy spilevegger med kraftigere ramme og 16 mm liggende spiler.
	<b>Elke</b> Stilren leveggerie med stående "tett" panel kombinert med vertikale spiler.		<b>Freia (Premium)</b> Levegger med espalier
	<b>Karina</b> Klassisk leveggerie med stående "tett" panel kombinert med vertikale spiler og kryss.		<b>Laureen</b> Stilren og skjermende levegg med skråstilte horisontale lameller.

**Palmako har leveggerier i Standard og Premium utførelse (se beskrivelse under). Du kan velge mellom trykkimpregnert eller grunnet + malt overflatebehandling. Se utvalget på de neste sidene.**

	Grunnet + 2 lag maling Hvit RAL 9016		Grunnet + 2 lag maling Grå RAL 7016
	Trykkimpregnert Vintage		Trykkimpregnert Grønn



### LEVEGGER PREMIUM

1. Ramme profil 44x90mm
2. Panel bord 16x111mm
3. Stålstift, forsterkning
4. Treplugg, limt 16x130mm
5. Dreneringskanal
6. Dreneringshull








### LEVEGGER STANDARD

1. Ramme profil 33x57mm
2. Panel bord 12x95mm
3. Stålstift, forsterkning
4. Treplugg, limt 10x160mm
5. Dreneringskanal
6. Dreneringshull

Alle levegger er produsert av utvalgt Nordisk gran med små kvister.

# Palmako Leveggerie Reena hvitmalt



							
<b>Levegg</b>	<b>Reena 1</b>	<b>Reena 2</b>	<b>Reena 3</b>	<b>Reena 4</b>	<b>Reena 6</b>	<b>Reena 7</b>	<b>Reena 8</b>
<b>Art.nr:</b>	100525	100398	100404	100441	100483	100356	100350
<b>Nobb:</b>	53373297	53373301	53373316	53373320	53373335	53373346	53373354
<b>Levegg, størrelse</b>	1800x1800 mm	900x1800 mm	900x1800/900 mm	1800x900 mm	1800x1500 mm	900x1500 mm	900x1500/900 mm
<b>Ramme</b>	33x57 mm	33x57 mm	33x57 mm	33x57 mm	33x57 mm	33x57 mm	33x57 mm
<b>Panel dimensjon, bredde x høyde</b>	12x85 mm	12x85 mm	12x85 mm	12x85 mm	12x85 mm	12x85 mm	12x85 mm
<b>Espalier</b>	12x45 mm	12x45 mm	12x45 mm	12x45 mm	12x45 mm	12x45 mm	12x45 mm
<b>Vekt:</b>	24 kg	13 kg	10 kg	12 kg	20 kg	11 kg	9 kg
<b>Pakke:</b>	180x180x3,3 cm	90x180x3,3 cm	90x180x3,3 cm	180x90x3,3 cm	180x150x3,3 cm	90x150x3,3 cm	90x150x3,3 cm

Leveggerie med tidsriktig horisontal spiledekor og stående «tett» panel.  
Kan kombineres med våre leveggerier Janet og Birgit med glass (se side 14 og 15)  
Leveres i hvitmalt utførelse (RAL 9016).

Ant. pr. pall 15

Sjekk våre TIPS OG RÅD OM MONTERING AV LEVEGGER på side 36 og 37.  
Informasjon om stolper og festemateriell - Se side 38-39.

### TRESORT: NORDISK GRAN

### OVERFLATEBEHANDLING

**WTPNT1+2**  
Grunnet + 2 lag maling Hvit RAL 9016

# Palmako Leveggserie Reena mørk grå



Levegg	Reena 1	Reena 2	Reena 3	Reena 4
<b>Art.nr:</b>	108961	108962	108963	108964
<b>Nobb:</b>	57231580	57231595	57231614	57231625
<b>Levegg, størrelse</b>	1800x1800 mm	900x1800 mm	900x1800/900 mm	1800x900 mm
<b>Ramme</b>	33x57 mm	33x57 mm	33x57 mm	33x57 mm
<b>Panel dimensjon, bredde x høyde</b>	12x85 mm	12x85 mm	12x85 mm	12x85 mm
<b>Espalier</b>	12x45 mm	12x45 mm	12x45 mm	12x45 mm
<b>Vekt:</b>	24 kg	13 kg	10 kg	12 kg
<b>Pakke:</b>	180x180x3,3 cm	90x180x3,3 cm	90x180x3,3 cm	180x90x3,3 cm

Leveggserie med tidsriktig horisontal spiledekor og stående «tett» panel.

Leveres i gråmalt utførelse (RAL 7016).

Ant. pr. pall 15

Sjekk våre TIPS OG RÅD OM MONTERING AV LEVEGGER på side 36 og 37. Informasjon om stolper og festemateriell - Se side 38-39.

## TRESORT: NORDISK GRAN

### OVERFLATEBEHANDLING



#### GYPNT1+2

Grunnet + 2 lag maling Grå RAL 7016

# Palmako Leveggserie Reena vintage



Levegg	Reena 1	Reena 2	Reena 3	Reena 4
<b>Art.nr:</b>	100523	100396	100402	100439
<b>Nobb:</b>	53442355	53442366	53442374	53442385
<b>Levegg, størrelse</b>	1800x1800 mm	900x1800 mm	900x1800/900 mm	1800x900 mm
<b>Ramme</b>	33x57 mm	33x57 mm	33x57 mm	33x57 mm
<b>Panel dimensjon, bredde x høyde</b>	12x85 mm	12x85 mm	12x85 mm	12x85 mm
<b>Espalier</b>	12x45 mm	12x45 mm	12x45 mm	12x45 mm
<b>Vekt:</b>	24 kg	13 kg	10 kg	12 kg
<b>Pakke:</b>	180x180x3,3 cm	90x180x3,3 cm	90x180x3,3 cm	180x90x3,3 cm

Reena trykkimpregnerte levegger i Vintage look. Tidsriktig horisontal spiledekor og stående «tett» panel. Vintage impregnering kan gi varierende fargenyanser avhengig av hvor mye væske og pigment som opptas i treverket, og om produktet er tørt eller vått.

Trykkimpregnerte vintage levegger vil gråne naturlig over tid som følge av eksponering for sollys, vær og vind dersom de ikke etterbehandles.

Ant. pr. pall 15

Sjekk våre TIPS OG RÅD OM MONTERING AV LEVEGGER på side 36 og 37. Informasjon om stolper og festemateriell - Se side 38-39.

## TRESORT: NORDISK GRAN

### OVERFLATEBEHANDLING



#### GYVPI

Trykkimpregnert Vintage

# Palmako Leveggserie Elke hvitmalt



Levegg	Elke 1	Elke 2	Elke 3	Elke 4
<b>Art.nr:</b>	100513	100386	100368	107231
<b>Nobb:</b>	53373093	53373104	53353682	53373112
<b>Levegg, størrelse</b>	1800x1800 mm	900x1800 mm	900x1800/900 mm	1800x900 mm
<b>Ramme</b>	33x57 mm	33x57 mm	33x57 mm	33x57 mm
<b>Panel dimensjon, bredde x høyde</b>	12x85 mm	12x85 mm	12x85 mm	12x85 mm
<b>Espalier</b>	12x45 mm	12x45 mm	12x45 mm	12x45 mm
<b>Vekt:</b>	24 kg	13 kg	10 kg	13 kg
<b>Pakke:</b>	180x180x3,3 cm	90x180x3,3 cm	90x180x3,3 cm	180x90x3,3 cm

Stilren leveggserie med stående "tett" panel kombinert med vertikale spiler. Kan kombineres med våre leveggserier Janet og Birgit med glass (se side 14 og 15). Leveres i hvitmalt utførelse (RAL 9016).

Ant. pr. pall 15

Sjekk våre TIPS OG RÅD OM MONTERING AV LEVEGGER på side 36 og 37. Informasjon om stolper og festemateriell - Se side 38-39.

## TRESORT: NORDISK GRAN

### OVERFLATEBEHANDLING



#### WTPNT1+2

Grunnet + 2 lag maling Hvit RAL 9016

# Palmako Leveggserie Elke mørk grå



Levegg	Elke 1	Elke 2	Elke 3	Elke 4
<b>Art.nr:</b>	108625	108626	108627	108628
<b>Nobb:</b>	56449483	56449498	56449502	56449517
<b>Levegg, størrelse</b>	1800x1800 mm	900x1800 mm	900x1800/900 mm	1800x900 mm
<b>Ramme</b>	33x57 mm	33x57 mm	33x57 mm	33x57 mm
<b>Panel dimensjon, bredde x høyde</b>	12x85 mm	12x85 mm	12x85 mm	12x85 mm
<b>Espalier</b>	12x45 mm	12x45 mm	12x45 mm	12x45 mm
<b>Vekt:</b>	24 kg	13 kg	10 kg	13 kg
<b>Pakke:</b>	180x180x3,3 cm	90x180x3,3 cm	90x180x3,3 cm	180x90x3,3 cm

Stilren leveggserie med stående "tett" panel kombinert med vertikale spiler. Leveres i gråmalt utførelse.

Ant. pr. pall 15

Sjekk våre TIPS OG RÅD OM MONTERING AV LEVEGGER på side 36 og 37. Informasjon om stolper og festemateriell - Se side 38-39.

## TRESORT: NORDISK GRAN

### OVERFLATEBEHANDLING



#### GYPNT1+2

Grunnet + 2 lag maling Mørk grå RAL 7016

# Palmako Leveggserie Karina hvitmalt



Levegg	Karina 1	Karina 2	Karina 3	Karina 4
<b>Art.nr:</b>	100501	100362	100368	100422
<b>Nobb:</b>	53373206	53353678	53353682	53373214
<b>Levegg, størrelse</b>	1800x1800 mm	900x1800 mm	900x1800/900 mm	1800x900 mm
<b>Ramme</b>	33x57 mm	33x57 mm	33x57 mm	33x57 mm
<b>Panel dimensjon, bredde x høyde</b>	12x85 mm	12x85 mm	12x85 mm	12x85 mm
<b>Espalier</b>	12x45 mm	12x45 mm	12x45 mm	12x45 mm
<b>Vekt:</b>	24 kg	13 kg	10 kg	13 kg
<b>Pakke:</b>	180x180x3,3 cm	90x180x3,3 cm	90x180x3,3 cm	180x90x3,3 cm

Klassisk leveggserie med stående "tett" panel kombinert med vertikale spiler og kryss.  
Kan kombineres med våre leveggserier Janet og Birgit med glass (se side 14 og 15)  
Leveres i hvitmalt utførelse (RAL 9016).

Ant. pr. pall 15

Sjekk våre TIPS OG RÅD OM MONTERING AV LEVEGGER på side 36 og 37.  
Informasjon om stolper og festemateriell - Se side 38-39.

## TRESORT: NORDISK GRAN

### OVERFLATEBEHANDLING



#### WTPNT1+2

Grunnet + 2 lag maling Hvit RAL 9016

# Palmako Leveggserie Karina vintage



Levegg	Karina 1	Karina 4	Karina 6
<b>Art.nr:</b>	100499	100420	100457
<b>Nobb:</b>	56449555	56449574	56449585
<b>Levegg, størrelse</b>	1800x1800 mm	1800x900 mm	1800x1500 mm
<b>Ramme</b>	33x57 mm	33x57 mm	33x57 mm
<b>Panel dimensjon, bredde x høyde</b>	12x85 mm	12x85 mm	12x85 mm
<b>Espalier</b>	12x45 mm	12x45 mm	12x45 mm
<b>Vekt:</b>	24 kg	13 kg	21 kg
<b>Pakke:</b>	180x180x3,3 cm	180x90x3,3 cm	180x150x3,3 cm

Klassisk leveggserie med i trykkimpregnert Vintage look, med stående "tett" panel kombinert med vertikale spiler og kryss. Vintage impregnering kan gi varierende fargenyanser avhengig av hvor mye væske og pigment som opptas i treverket, og om produktet er tørt eller vått.  
Trykkimpregnerte vintage levegger vil gråne naturlig over tid som følge av eksponering for sollys, vær og vind dersom de ikke etterbehandles.

Ant. pr. pall 15

Sjekk våre TIPS OG RÅD OM MONTERING AV LEVEGGER på side 36 og 37.  
Informasjon om stolper og festemateriell - Se side 38-39.

## TRESORT: NORDISK GRAN

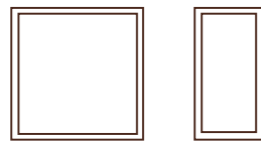
### OVERFLATEBEHANDLING



#### GYVPI

Trykkimpregnert Vintage

## Palmako Leveggserie Janet med glass



Levegg	Janet 1	Janet 2
<b>Art.nr:</b>	107663	107669
<b>Nobb:</b>	55249645	55249664
<b>Levegg, størrelse</b>	1800x1800 mm	900x1800 mm
<b>Ramme</b>	33x57 mm	33x57 mm
<b>Panel dimensjon, bredde x høyde</b>	12x85 mm	12x85 mm
<b>Vekt:</b>	40 kg	21 kg
<b>Pakke:</b>	180x180x3,3 cm	90x180x3,3 cm



Levegger med stående «tett» panel nederst og integrert glassfelt i 6 mm herdet glass i øvre del. Leveggene kan kombineres med levegg Birgit, samt med andre leveggserier der du ønsker glassfelter. Leveres i hvitmalt utførelse (RAL 9016).

Ant. pr. pall 15

Sjekk våre TIPS OG RÅD OM MONTERING AV LEVEGGER på side 36 og 37. Informasjon om stolper og festemateriell - Se side 38-39.

### TRESORT: NORDISK GRAN OVERFLATEBEHANDLING

WTPNT1+2  
Grunnet + 2 lag maling Hvit RAL 9016



Se vår illustrasjonsvideo:  
Hvordan montere Palmako Levegger

## Palmako Levegg Birgit med glass



Levegg	Birgit 2
<b>Art.nr:</b>	107675
<b>Nobb:</b>	55249698
<b>Levegg, størrelse</b>	900x1800 mm
<b>Ramme</b>	33x57 mm
<b>Vekt:</b>	25 kg
<b>Pakke:</b>	90x180x3,3 cm



Levegg med helintegrert glassfelt i 6 mm herdet glass. Leveggen kan kombineres leveggserie Janet, samt med andre leveggserier der du ønsker glassfelter. Leveres i hvitmalt utførelse (RAL 9016).

Ant. pr. pall 15

Sjekk våre TIPS OG RÅD OM MONTERING AV LEVEGGER på side 36 og 37. Informasjon om stolper og festemateriell - Se side 38-39.

### TRESORT: NORDISK GRAN OVERFLATEBEHANDLING

WTPNT1+2  
Grunnet + 2 lag maling Hvit RAL 9016



# Palmako Leveggserie Doris hvitmalt



Levegg	Doris 1	Doris 2	Doris 3	Doris 4
<b>Art.nr:</b>	100659	100664	100669	100674
<b>Nobb:</b>	53351404	53351412	53351423	53351438
<b>Levegg, størrelse</b>	1800x1800 mm	900x1800 mm	900x1800/900 mm	1800x900 mm
<b>Ramme</b>	44x90 mm	44x90 mm	44x90 mm	44x90 mm
<b>Panel dimensjon, bredde x høyde</b>	16x57 mm	16x57 mm	16x57 mm	16x57 mm
<b>Vekt:</b>	26 kg	14 kg	12 kg	15 kg
<b>Pakke:</b>	180x180x4,4 cm	90x180x4,4 cm	90x180x4,4 cm	180x90x4,4 cm

Stilrene og trendy spilevegger med kraftigere ramme og 16 mm liggende spiler.  
Leveres i hvitmalt utførelse (RAL 9016).

Ant. pr. pall 11

Sjekk våre TIPS OG RÅD OM MONTERING AV LEVEGGER på side 36 og 37.  
Informasjon om stolper og festemateriell - Se side 38-39.

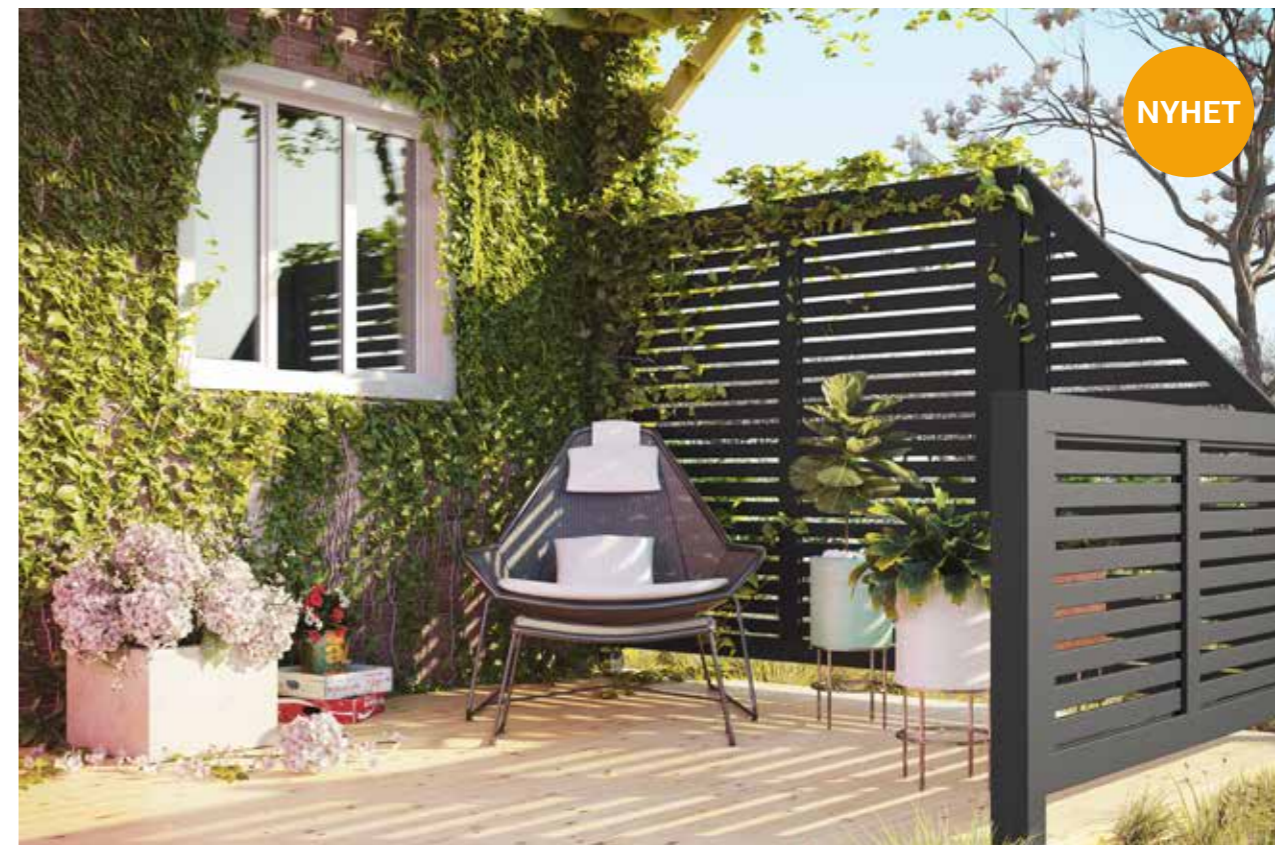
## TRESORT: NORDISK GRAN

### OVERFLATEBEHANDLING



**WTPNT1+2**  
Grunnet + 2 lag maling Hvit RAL 9016

# Palmako Leveggserie Doris mørk grå



Levegg	Doris 1	Doris 2	Doris 3	Doris 4
<b>Art.nr:</b>	108969	108970	108971	108972
<b>Nobb:</b>	57231678	57231682	57231697	57231701
<b>Levegg, størrelse</b>	1800x1800 mm	900x1800 mm	900x1800/900 mm	1800x900 mm
<b>Ramme</b>	44x90 mm	44x90 mm	44x90 mm	44x90 mm
<b>Panel dimensjon, bredde x høyde</b>	16x57 mm	16x57 mm	16x57 mm	16x57 mm
<b>Vekt:</b>	26 kg	14 kg	12 kg	15 kg
<b>Pakke:</b>	180x180x4,4 cm	90x180x4,4 cm	90x180x4,4 cm	180x90x4,4 cm

Stilrene og trendy spilevegger med kraftigere ramme og 16 mm liggende spiler.  
Leveres i gråmalt utførelse (RAL 7016).

Ant. pr. pall 11

Sjekk våre TIPS OG RÅD OM MONTERING AV LEVEGGER på side 36 og 37.  
Informasjon om stolper og festemateriell - Se side 38-39.

## TRESORT: NORDISK GRAN

### OVERFLATEBEHANDLING



**GYPNT1+2**  
Grunnet + 2 lag maling Grå RAL 7016

# Palmako Leveggserie Doris vintage



Levegg	Doris 1	Doris 2	Doris 3	Doris 4	Doris 6
<b>Art.nr:</b>	100658	100663	100668	100673	108245
<b>Nobb:</b>	55249838	55249842	55250046	55250054	55276953
<b>Levegg, størrelse</b>	1800x1800 mm	900x1800 mm	900x1800/900 mm	1800x900 mm	1800x1500 mm
<b>Ramme</b>	44x90 mm	44x90 mm	44x90 mm	44x90 mm	44x90 mm
<b>Panel dimensjon, bredde x høyde</b>	16x57 mm	16x57 mm	16x57 mm	16x57 mm	16x57 mm
<b>Vekt:</b>	26 kg	14 kg	12 kg	15 kg	28 kg
<b>Pakke:</b>	180x180x4,4 cm	90x180x4,4 cm	90x180x4,4 cm	180x90x4,4 cm	180x150x4,4 cm

Stilrene og trendy spilevegger i trykkimpregnert Vintage look, med kraftigere ramme og 16 mm liggende spiler. Vintage impregnering kan gi varierende fargenyanser avhengig av hvor mye væske og pigment som opptas i treverket, og om produktet er tørt eller vått. Trykkimpregnerte vintage levegger vil gråne naturlig over tid som følge av eksponering for sollys, vær og vind dersom de ikke etterbehandles.

Ant. pr. pall 11

Sjekk våre TIPS OG RÅD OM MONTERING AV LEVEGGER på side 36 og 37. Informasjon om stolper og festemateriell - Se side 38-39.

## TRESORT: NORDISK GRAN

### OVERFLATEBEHANDLING



#### GYVPI

Trykkimpregnert Vintage

# Palmako Leveggserie Marit hvitmalt



Levegg	Marit 1	Marit 2	Marit 3	Marit 4	Marit 6	Marit 7	Marit 8
<b>Art.nr:</b>	100507	100374	100380	100428	100465	100320	100314
<b>Nobb:</b>	53372900	53353803	53353818	53372915	53372926	53353841	53353856
<b>Levegg, størrelse</b>	1800x1800 mm	900x1800 mm	900x1800/900 mm	1800x900 mm	1800x1500 mm	900x1500 mm	900x1500/900 mm
<b>Ramme</b>	33x57 mm	33x57 mm	33x57 mm	33x57 mm	33x57 mm	33x57 mm	33x57 mm
<b>Panel dimensjon, bredde x høyde</b>	12x95 mm	12x95 mm	12x95 mm	12x95 mm	12x95 mm	12x95 mm	12x95 mm
<b>Espalier</b>	12x45 mm	12x45 mm	12x45 mm	12x45 mm	12x45 mm	12x45 mm	12x45 mm
<b>Vekt:</b>	23 kg	12 kg	10 kg	12 kg	19 kg	10 kg	9 kg
<b>Pakke:</b>	180x180x3,3 cm	90x180x3,3 cm	90x180x3,3 cm	180x90x3,3 cm	180x150x3,3 cm	90x150x3,3 cm	90x150x3,3 cm

Klassisk hvitmalt leveggserie med liggende «åpent» panel kombinert med vertikale spiler og kryss. Leveres i hvitmalt utførelse (RAL 9016).

Ant. pr. pall 15

Sjekk våre TIPS OG RÅD OM MONTERING AV LEVEGGER på side 36 og 37. Informasjon om stolper og festemateriell - Se side 38-39.

## TRESORT: NORDISK GRAN

### OVERFLATEBEHANDLING



#### WTPNT1+2

Grunnet + 2 lag maling Hvit RAL 9016

# Palmako Leveggserie Helis hvitmalt



Levegg	Helis 1	Helis 2	Helis 3	Helis 4	Helis 6	Helis 7	Helis 8
<b>Art.nr:</b>	100495	100374	100380	100416	100447	100320	100314
<b>Nobb:</b>	53353792	53353803	53353818	53353822	53353837	53353841	53353856
<b>Levegg, størrelse</b>	1800x1800 mm	900x1800 mm	900x1800/900 mm	1800x900 mm	1800x1500 mm	900x1500 mm	900x1500/900 mm
<b>Ramme</b>	33x57 mm	33x57 mm	33x57 mm	33x57 mm	33x57 mm	33x57 mm	33x57 mm
<b>Panel dimensjon, bredde x høyde</b>	12x95 mm	12x95 mm	12x95 mm	12x95 mm	12x95 mm	12x95 mm	12x95 mm
<b>Espalier</b>	12x45 mm	12x45 mm	12x45 mm	12x45 mm	12x45 mm	12x45 mm	12x45 mm
<b>Vekt:</b>	22 kg	12 kg	10 kg	12 kg	19 kg	10 kg	9 kg
<b>Pakke:</b>	180x180x3,3 cm	90x180x3,3 cm	90x180x3,3 cm	180x90x3,3 cm	180x150x3,3 cm	90x150x3,3 cm	90x150x3,3 cm

Klassisk hvitmalt leveggserie med liggende «åpent» panel kombinert med vertikale spiler og kryss.

Leveres i hvitmalt utførelse (RAL 9016).

Ant. pr. pall 15

Sjekk våre TIPS OG RÅD OM MONTERING AV LEVEGGER på side 36 og 37. Informasjon om stolper og festemateriell - Se side 38-39.

## TRESORT: NORDISK GRAN

### OVERFLATEBEHANDLING



#### WTPNT1+2

Grunnet + 2 lag maling Hvit RAL 9016

# Palmako Leveggserie Helis impregnert Vintage



Levegg	Helis 1	Helis 2	Helis 3	Helis 4	Helis 6	Helis 7	Helis 8
<b>Art.nr:</b>	100493	100372	100378	100414	100445	100318	100312
<b>Nobb:</b>	56293137	56293141	56293156	56293160	56293372	56293595	56293580
<b>Levegg, størrelse</b>	1800x1800 mm	900x1800 mm	900x1800/900 mm	1800x900 mm	1800x1500 mm	900x1500 mm	900x1500/900 mm
<b>Ramme</b>	33x57 mm	33x57 mm	33x57 mm	33x57 mm	33x57 mm	33x57 mm	33x57 mm
<b>Panel dimensjon, bredde x høyde</b>	12x95 mm	12x95 mm	12x95 mm	12x95 mm	12x95 mm	12x95 mm	12x95 mm
<b>Espalier</b>	12x45 mm	12x45 mm	12x45 mm	12x45 mm	12x45 mm	12x45 mm	12x45 mm
<b>Vekt:</b>	22 kg	12 kg	10 kg	12 kg	19 kg	10 kg	9 kg
<b>Pakke:</b>	180x180x3,3 cm	90x180x3,3 cm	90x180x3,3 cm	180x90x3,3 cm	180x150x3,3 cm	90x150x3,3 cm	90x150x3,3 cm

Klassisk leveggserie i trykkimpregnert Vintage look, med liggende «åpent» panel kombinert med vertikale spiler og kryss.

Vintage impregnert kan gi varierende fargenyanser avhengig av hvor mye væske og pigment som opptas i treverket, og om produktet er tørt eller vått. Trykkimpregnerte vintage levegger vil gråne naturlig over tid som følge av eksponering for sollys, vær og vind dersom de ikke etterbehandles.

Ant. pr. pall 15

Sjekk våre TIPS OG RÅD OM MONTERING AV LEVEGGER på side 36 og 37. Informasjon om stolper og festemateriell - Se side 38-39.

## TRESORT: NORDISK GRAN

### OVERFLATEBEHANDLING



#### GYVPI

Trykkimpregnert Vintage

## Palmako Leveggserie Helis impregnert grønn



Levegg	Helis 1	Helis 2	Helis 3	Helis 4
<b>Art.nr:</b>	100492	100371	100377	100413
<b>Nobb:</b>	53353860	53353875	53353886	53353894
<b>Levegg, størrelse</b>	1800x1800 mm	900x1800 mm	900x1800/900 mm	1800x900 mm
<b>Ramme</b>	33x57 mm	33x57 mm	33x57 mm	33x57 mm
<b>Panel dimensjon, bredde x høyde</b>	12x95 mm	12x95 mm	12x95 mm	12x95 mm
<b>Espalier</b>	12x45 mm	12x45 mm	12x45 mm	12x45 mm
<b>Vekt:</b>	22 kg	12 kg	10 kg	12 kg
<b>Pakke:</b>	180x180x3,3 cm	90x180x3,3 cm	90x180x3,3 cm	180x90x3,3 cm

Helis levegger i trykkimpregnert grønn utførelse. Vi gjør oppmerksom på at levegger i trykkimpregnert grønn vil gråne over tid som følge av eksponering for sollys, vær og vind dersom de ikke etterbehandles.

Ant. pr. pall 15

Sjekk våre TIPS OG RÅD OM MONTERING AV LEVEGGER på side 36 og 37. Informasjon om stolper og festemateriell - Se side 38-39.

### TRESORT: NORDISK GRAN

#### OVERFLATEBEHANDLING



**GNVPI**  
Trykkimpregnert Grønn

## Palmako Levegg Laureen hvitmalt

ART.NR: 100749  
NOBB: 53378216

#### SPESIFIKASJONER

**Element mål (bxh):** 1800x1800 mm  
**Dybde:** 82 mm  
**Gjerdepanel:** 70x19 mm  
**Spikerslag:** 45x45 mm  
**Vekt:** 26 kg  
**Pakke:** 180x180x82 cm

Ant. pr. pall 13

Stilren og skjermende levegg med skråstilte horisontale lameller. Leveres i hvitmalt utførelse (RAL 9016).



#### OVERFLATEBEHANDLING



#### WTPNT1+2

Grunnet + 2 lag maling Hvit RAL 9016

Sjekk våre TIPS OG RÅD OM MONTERING AV LEVEGGER på side 36 og 37. Informasjon om stolper og festemateriell - Se side 38-39.



## Palmako Levegg Laureen vintage

ART.NR: 100748  
NOBB: 56349663

#### SPESIFIKASJONER

**Element mål (bxh):** 1800x1800 mm  
**Dybde:** 82 mm  
**Gjerdepanel:** 70x19 mm  
**Spikerslag:** 45x45 mm  
**Vekt:** 26 kg  
**Pakke:** 180x180x82 cm

Ant. pr. pall 13

Stilren og skjermende levegg i trykkimpregnert Vintage look med skråstilte horisontale lameller.

Vintage impregnering kan gi varierende fargenyanser avhengig av hvor mye væske og pigment som opptas i treverket, og om produktet er tørt eller vått. Trykkimpregnerte vintage levegger vil gråne naturlig over tid som følge av eksponering for sollys, vær og vind dersom de ikke etterbehandles.

#### OVERFLATEBEHANDLING



**GYVPI**  
Trykkimpregnert Vintage



## Palmako Leveggserie Freia hvitmalt



Levegg	Freia 1	Freia 2
Art.nr:	100709	100714
Nobb:	54377116	54377135
Levegg, størrelse	1800x1800 mm	900x1800 mm
Ramme	44x90 mm	44x90 mm
Espalier	8x23 mm	8x23 mm
Vekt:	15 kg	10 kg
Pakke:	180x180x4,4 cm	90x180x4,4 cm



Leveggsselementer som kan benyttes alene eller kombineres and andre leveggserier. Kraftig Premium ramme og espalier i kryss. Utmerket som bakvegg for planter. Leveres i hvitmalt utførelse (RAL 9016).

Ant. pr. pall 13

Sjekk våre TIPS OG RÅD OM MONTERING AV LEVEGGER på side 36 og 37. Informasjon om stolper og festemateriell - Se side 38-39.

### TRESORT: NORDISK GRAN

### OVERFLATEBEHANDLING

### WTPNT1+2

Grunnet + 2 lag maling Hvit RAL 9016

## Palmako Terrasserekkerkverk

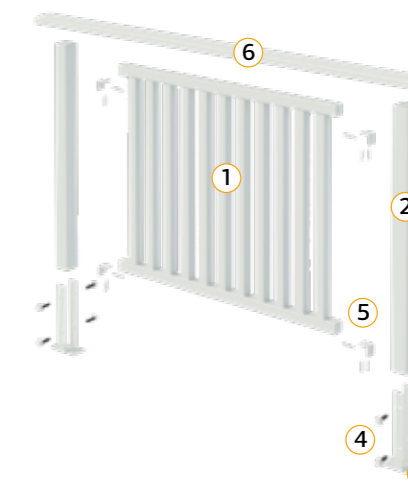
Palmako terrasserekkerkverk rammer inn din terrasse på en stilfull og enkel måte, samtidig som du sikrer den. Våre rekkverkselementer er presslimt med kraftige treplugger i forborrede hull og uten synlige skruehoder. Vi har også rekkverkselementer i tre / glass som kan benyttes alene, eller kombineres med elementer uten glass. Hvitmalt rekkverk er grunnet ett strøk og overmalt med to toppstrøk i farge RAL 9016.



Våre rekkverk monteres enkelt ved bruk av Palmako stolper og festemateriell. Velg ønsket rekkverksinntrykk ved å benytte enten synlige markerte stolper for hvert element (90x90 mm) eller "usynlige" markerte stolper (45x70 / 45x90 mm). Altanrekke i buet eller flat utførelse monteres på toppen. Pass på å skru fast altanrekkene fra undersiden for å unngå stygge skruehoder synlige fra oversiden. Husk også å overmale kuttflater og skruer / skruehull med 3 strøk vannbasert maling i RAL 9016, eller beis / olje dersom rekkverket er i trykkimpregnert utførelse. Fjern transportbordene på endene av glasselementene før montering.

**Se oversikt over stolper og festemateriell på side 38 og 39, samt prinsippskisse for montering av rekkverk på side 36.**

1. Rekkverk (element)
2. Stolpe (90x90 mm / 45x90 mm / 45x70 mm)
3. Stolpefot (90 mm / 70 mm)
4. Skruesett til stolpefot
5. Festebeslag til rekkverk
6. Altanrekke  
(Buet 34x120x4200 / Buet 34x145x4200 mm)



Se vår illustrasjonsvideo:  
Hvordan montere  
Palmako Terrasserekkerkverk

## Palmako Terrasserekker Siri hvitmalt

### Siri hvitmalt

ART.NR: 100555  
NOBB: 53353205

#### SPESIFIKASJONER

**Element mål (bxh):** 1108x890 mm  
**Dybde:** 45 mm  
**Rekkverkspiler:** 45x45 mm  
**Spikerslag:** 45x45 mm  
**Vekt:** 11 kg  
**Pakke:** 111x89x4,5 cm

Ant. pr. pall 10

Kan kombineres med Siri elementer m/glass.

#### OVERFLATEBEHANDLING



#### WTPNT1+2

Grunnet + 2 lag maling Hvit RAL 9016



### Siri for trapp hvitmalt

ART.NR: 100561  
NOBB: 53404343

#### SPESIFIKASJONER

**Element mål (bxh):** 950x954 mm  
**Dybde:** 45 mm  
**Rekkverkspiler:** 45x45 mm  
**Spikerslag:** 45x45 mm  
**Stigningsgrad:** 34°  
**Vekt:** 9 kg  
**Pakke:** 168x79x4,5 cm

Ant. pr. pall 10

#### OVERFLATEBEHANDLING



#### WTPNT1+2

Grunnet + 2 lag maling Hvit RAL 9016

Stolper og festebeslag: Se side 29 og 39.



Siri hvitmalt

Siri for trapp hvitmalt



Se vår illustrasjonsvideo:  
Hvordan montere  
Palmako Terrasserekker

## Palmako Terrasserekker Siri hvitmalt med glass

### Siri hvitmalt med 1/1 glassfelt

ART.NR: 107693  
NOBB: 55250735

#### SPESIFIKASJONER

**Element mål (bxh):** 1108x890 mm  
**Dybde:** 45 mm  
**Rekkverkspiler:** 45x45 mm  
**Vekt:** 14 kg  
**Pakke:** 111x89x4,5 cm

Ant. pr. pall 11

#### OVERFLATEBEHANDLING



#### WTPNT1+2

Grunnet + 2 lag maling Hvit RAL 9016



### Siri hvitmalt med 1/2 glassfelt

ART.NR: 107705  
NOBB: 55250746

#### SPESIFIKASJONER

**Element mål (bxh):** 554x890 mm  
**Dybde:** 45 mm  
**Rekkverkspiler:** 45x45 mm  
**Vekt:** 7 kg  
**Pakke:** 55x89x4,5 cm

Ant. pr. pall 11

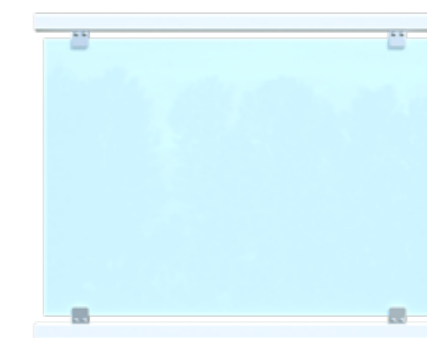
#### OVERFLATEBEHANDLING



#### WTPNT1+2

Grunnet + 2 lag maling Hvit RAL 9016

Stolper og festebeslag: Se side 29 og 39.



Siri hvitmalt med 1/1 glassfelt



Siri hvitmalt med 1/2 glassfelt

6 mm herdet sikkerhetsglass.  
Godkjent for bruk på bakkeplan opp til 0,5 m over terreng.  
Kan kombineres med Siri elementer u/glass.

## Palmako Terrasserekker Tora hvitmalt

ART.NR: 100573  
NOBB: 53353213

### SPESIFIKASJONER

**Element mål (bxh):** 1108x890 mm  
**Dybde:** 70 mm  
**Rekkverkspiler:** 45x70 mm  
**Spikerslag:** 45x70 mm  
**Vekt:** 18 kg  
**Pakke:** 111x89x4,5 cm

Ant. pr. pall 10

Kan kombineres med Tora elementer m/glass.



### OVERFLATEBEHANDLING



#### WTPNT1+2

Grunnet + 2 lag maling Hvit RAL 9016

## Palmako Terrasserekker Tora for trapp hvitmalt

ART.NR: 100579  
NOBB: 53404358

### SPESIFIKASJONER

**Element mål (bxh):** 950x954 mm  
**Dybde:** 70 mm  
**Rekkverkspiler:** 45x70 mm  
**Spikerslag:** 45x70 mm  
**Stigningsgrad:** 34°  
**Vekt:** 11 kg  
**Pakke:** 168x79x4,5 cm

Ant. pr. pall 10



### OVERFLATEBEHANDLING



#### WTPNT1+2

Grunnet + 2 lag maling Hvit RAL 9016

Stolper og festebeslag: Se side 29 og 39.



Se vår illustrasjonsvideo:  
Hvordan montere  
Palmako Terrasserekker

## Palmako Terrasserekker Siri 11 impregnert

ART.NR: 100552  
NOBB: 53353296

### SPESIFIKASJONER

**Element mål (bxh):** 1108x890 mm  
**Dybde:** 45 mm  
**Rekkverkspiler:** 45x45 mm  
**Spikerslag:** 45x45 mm  
**Vekt:** 11 kg  
**Pakke:** 111x89x4,5 cm

Ant. pr. pall 10

### OVERFLATEBEHANDLING



#### GNVPI

Trykkimpregnert Grønn



## Palmako Altanrekke

	Buet	Buet
<b>Art.nr:</b>	100820	100832
<b>Nobb:</b>	53353232	53353258
<b>Dimensjon</b>	34x120 mm	34x145 mm
<b>Lengde</b>	4200 mm	4200 mm

Informasjon om festemateriell – Se side 39.



Ant. pr. pall 48

### OVERFLATEBEHANDLING



#### WTPNT1+2

Grunnet + 2 lag maling Hvit RAL 9016

## Palmako Stolper



<b>Art.nr:</b>	100856	100903	100862	100892	100853	100901	100859	100889
<b>Nobb:</b>	53376733	53376778	53376744	53376782	53376695	53396000	53376706	53396015
<b>Dimensjon</b>	70x70 mm	90x90 mm	70x70 mm	90x90 mm	70x70 mm	90x90 mm	70x70 mm	90x90 mm
<b>Lengde</b>	1000 mm	1000 mm	1300 mm	1300 mm	1000 mm	1000 mm	1300 mm	1300 mm

Ant. pr. pall 64

Ant. pr. pall 24

Ant. pr. pall 64

Ant. pr. pall 24

Ant. pr. pall 64

Ant. pr. pall 24

Ant. pr. pall 64

Ant. pr. pall 24



<b>Art.nr:</b>	100844	100841
<b>Nobb:</b>	53376816	53376820
<b>Dimensjon</b>	45x70 mm	45x70 mm
<b>Lengde</b>	1200 mm	1200 mm

Ant. pr. pall 64

Ant. pr. pall 64

### OVERFLATEBEHANDLING



#### WTPNT1+2

Grunnet + 2 lag maling Hvit RAL 9016



#### GNVPI

Trykkimpregnert Grønn

Festebeslag: Se side 39.

# Palmako Gjerder og Stakitt

Gi hagen din en pen omramming med Palmakos stakitt og gjerder, eller en beskyttende grense dersom du har små barn eller kjeledyr du gjerne vil holde på innsiden.

Vi har mange varianter å velge mellom, alt avhengig av hva som passer ditt hus, stilen i området der du bor eller rett og slett hva du liker. De fleste modellene har også tilhørende port.



Velg mellom ferdig grunnet / hvitmalt i RAL 9016 eller trykkimpregnert Vintage utførelse. Husk og overmale kuttfletter og skruer / skruehull med 3 strøk vannbasert maling i RAL 9016, eller beis / olje for gjerder i trykkimpregnert utførelse. Vintage impregnering kan gi varierende fargenyanser avhengig av hvor mye væske og pigment som opptas i treverket, og om produktet er tørt eller vått. Trykkimpregnerte vintage levegger vil gråne naturlig over tid som følge av eksponering for sollys, vær og vind dersom de ikke etterbehandles.

Våre stakitt og gjerder monteres enkelt ved bruk av Palmako stolper og festemateriell som du finner på side 38 og 39. Se også prinsippskisse for montering på side 36.



# Palmako Hagegjerde Kelda 8 hvitmalt

ART.NR: 100537  
NOBB: 53352577

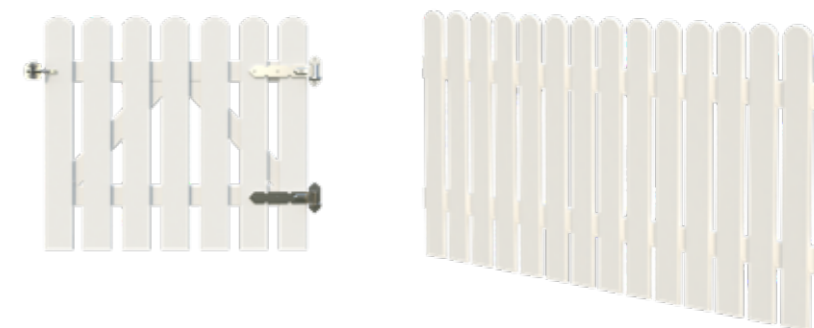
**SPESIFIKASJONER**  
**Element mål (bxh):** 1800x800 mm  
**Gjerdepanel:** 16x95 mm  
**Spikerslag:** 19x70 mm  
**Vekt:** 11 kg  
**Pakke:** 180x80x3,5 cm  
 Ant. pr. pall 16



## Port Kelda 8 hvitmalt

ART.NR: 108334  
NOBB: 55288266

**Element mål (bxh):** 900x800 mm  
 Hengsler og portlås er ikke inkludert. Se side 39.  
 Ant. pr. pall 10



## OVERFLATEBEHANDLING



## WTPNT1+2

Grunnet + 2 lag maling Hvit RAL 9016

# Palmako Hagegjerde Kelda 8 impregnert vintage

ART.NR: 100535  
NOBB: 56293822

**SPESIFIKASJONER**  
**Element mål (bxh):** 1800x800 mm  
**Gjerdepanel:** 16x95 mm  
**Spikerslag:** 19x70 mm  
**Vekt:** 11 kg  
**Pakke:** 180x80x3,5 cm  
 Ant. pr. pall 16



## Port Kelda 8 impregnert vintage grey

ART.NR: 108640  
NOBB: 56293841

**Element mål (bxh):** 900x800 mm  
 Hengsler og portlås er ikke inkludert. Se side 39.  
 Ant. pr. pall 10



## OVERFLATEBEHANDLING



## GYVPI

Trykkimpregnert Vintage

Se monteringskisse for gjerder på side 36. Informasjon om stolper og festemateriell - Se side 38-39.



## Palmako Hagegjerde Luise 10 hvitmalt

ART.NR: 100549  
NOBB: 53352672

### SPESIFIKASJONER

**Element mål (bxh):** 1800x1000 mm  
**Gjerdepanel:** 16x57 mm  
**Spikerslag:** 19x70 mm  
**Vekt:** 11 kg  
**Pakke:** 180x100x3,5 cm

Ant. pr. pall 16



### Port Luise 10 hvitmalt

ART.NR: 107913  
NOBB: 55288361

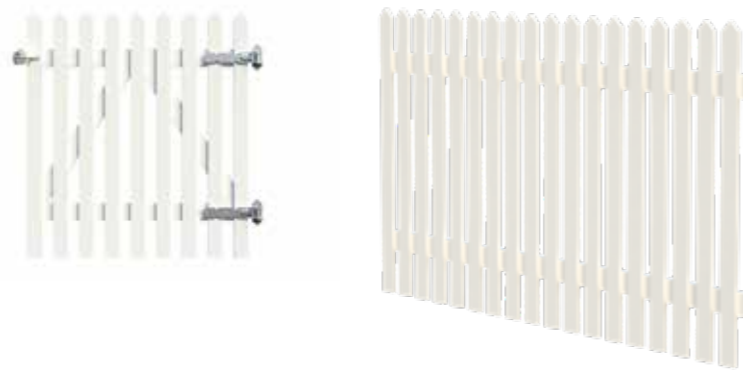
**Element mål (bxh):** 900x1000 mm  
Hengsler og portlås er ikke inkludert. Se side 39.

Ant. pr. pall 10

### OVERFLATEBEHANDLING



**WTPNT1+2**  
Grunnet + 2 lag maling Hvit RAL 9016



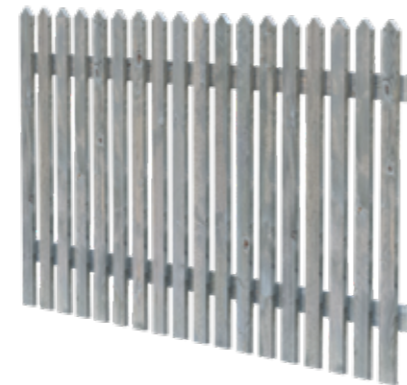
## Palmako Hagegjerde Luise 10 impregnert vintage

ART.NR: 100547  
NOBB: 56292384

### SPESIFIKASJONER

**Element mål (bxh):** 1800x1000 mm  
**Gjerdepanel:** 16x57 mm  
**Spikerslag:** 19x70 mm  
**Vekt:** 11 kg  
**Pakke:** 180x100x3,5 cm

Ant. pr. pall 16



### Port Luise 10 impregnert vintage grey

ART.NR: 107911  
NOBB: 56292392

**Element mål (bxh):** 900x1000 mm  
Hengsler og portlås er ikke inkludert. Se side 39.

Ant. pr. pall 10

### OVERFLATEBEHANDLING



**GYVPI**  
Trykkimpregnert Vintage



Se monteringskisse for gjerder på side 36. Informasjon om stolper og festemateriell - Se side 38-39.

## Palmako Hagegjerde Loore 10 hvitmalt

ART.NR: 100567  
NOBB: 53352600

### SPESIFIKASJONER

**Element mål (bxh):** 1800x1000 mm  
**Gjerdepanel:** 28x68 mm  
**Spikerslag:** 28x95 mm  
**Vekt:** 32 kg  
**Pakke:** 180x100x5,6 cm

Ant. pr. pall 16



### Port Loore 10 hvitmalt

ART.NR: 107919  
NOBB: 55288395

**Element mål (bxh):** 900x1000 mm  
Hengsler og portlås er ikke inkludert. Se side 39.

Ant. pr. pall 10

### OVERFLATEBEHANDLING



**WTPNT1+2**  
Grunnet + 2 lag maling Hvit RAL 9016



Loore er våre kraftigste gjerde med materialtykkelse på hele 28 mm. Et vakkert gjerde som står i mange år.

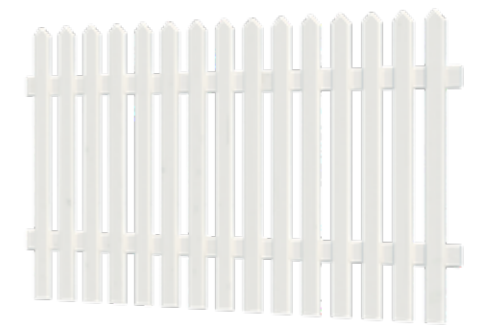
## Palmako Hagegjerde Lovisa 10 hvitmalt profilert

ART.NR: 108639  
NOBB: 56449623

### SPESIFIKASJONER

**Element mål (bxh):** 1800x1000 mm  
**Gjerdepanel:** 19x70 mm  
**Spikerslag:** 19x70 mm  
**Vekt:** 16 kg  
**Pakke:** 180x100x3,8 cm

Ant. pr. pall 16



### Port Lovisa 10 hvit profilert

ART.NR: 109035  
NOBB: 57231716

**Element mål (bxh):** 900x1000 mm

Ant. pr. pall 10

### OVERFLATEBEHANDLING



**WTPNT1+2**  
Grunnet + 2 lag maling Hvit RAL 9016



Se monteringskisse for gjerder på side 36. Informasjon om stolper og festemateriell - Se side 38-39.

# Palmako Kelda 8 grunnmalt hvit



ART.NR: 107448  
NOBB: 57183802

Et prisgunstig gjerde som er ferdig grunnmalt i hvit farge (RAL 9016), og klart til overmaling i ønsket farge.

### SPESIFIKASJONER

**Element mål (bxh):** 1800x800 mm  
**Gjerdepanel:** 16x95 mm  
**Spikerslag:** 19x70 mm  
**Vekt:** 11 kg  
**Pakke:** 180x80x3,5 cm

Ant. pr. pall 16



### OVERFLATEBEHANDLING



**WTPNT1+0**  
Grunnmalt Hvit RAL 9016

# Palmako Flexigjerde splitt ø60

ART.NR: 107376  
NOBB: 53399617

### SPESIFIKASJONER

**Element mål (bxh):** 2500x800 mm  
**Dybde:** 60 mm  
**Vekt:** 24 kg  
**Pakke:** 250x80x6 cm

Ant. pr. pall 16



Leveres sammenslått, og kan trekkes ut inntil 2,5 m lengde. Benytt staur som gjerdestolper og splittstaur eller trykkimpregnerte bord som dragere mellom gjerdestolpene. Flexigjerdet skrues fast i dragerne. Staur og splittstaur kjøpes separat. (se side 49).



### OVERFLATEBEHANDLING



**GNVPIH3**  
Trykkimpregnert Grønn

Se monteringskisse for gjerdet på side 36. Informasjon om stolper og festemateriell - Se side 38-39.

# Palmako Natur-Stakitt i hasseltre på rull



Naturlig, vakkert og vedlikeholdsfritt gjerde i Hasseltre fra fjellkjeden Karpatene. Gråner naturlig og får over tid en nydelig sølvgrå patina.

Ideelt som dekorativ avgrensning og romdeling i hagen, på hytta eller andre steder du ønsker en naturlig skjerming. Perfekt i utmarksområder for avgrensning mot vilt eller dyr på beite.

Hasseltre er en naturlig fornybar ressurs som er meget motstandsdyktig overfor vær og vind, og derfor egner seg godt for det norske klimaet. Anslått varighet er 20-25 år.

Gjerdespilene er håndlaget, og blir maskinelt surret sammen med kraftig galvanisert ståltråd av høy kvalitet. Det leveres i ruller på 10 meters lengde, og er utrolig enkelt og raskt å sette opp. Festes til gjerdestolper / staur med en avstand på ca. 1,5-2 meter avhengig av terrenget. Ved montering i kupert terreng er gjerdet meget fleksibelt slik at det føyer seg elegant etter underlaget.

Gjerdet kan også enkelt tas ned og flyttes for å tas i bruk et annet sted eller oppbevares til senere bruk.

## Stakitt i hassel

ART.NR: 108435  
NOBB: 55286306

**SPESIFIKASJONER**  
**Element mål (hxb):** 120x1000 cm  
**Vekt:** 45 kg  
**Pakke:** 120x125x250 cm

Ant. pr. pall 10



## Port til Stakitt i hassel

ART.NR: 108436  
NOBB: 55286314

**SPESIFIKASJONER**  
**Element mål (bxh):** 100x120 cm  
**Vekt:** 16 kg  
**Pakke:** 120x125x200 cm

Ant. pr. pall 15



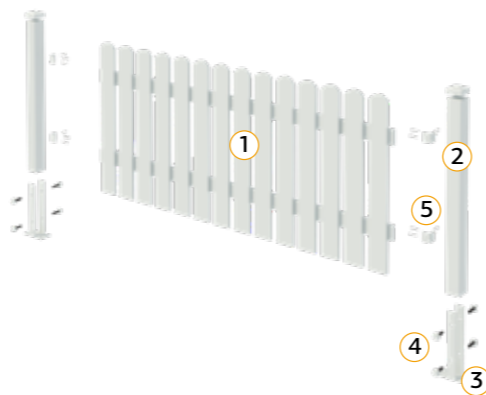
## Slik monterer du gjerder og stakitt

Palmakos gjerder og stakitt kan du enkelt montere selv. Benytt Palmakos stolper og festemateriell, og monter i henhold til skissen til høyre.

Der vil du se hvilke produkter du trenger og hvor de skal benyttes. Komplette oversikt over stolper og festemateriell finner du på side 38-39.

NB! Innfesting av stolpefot til underlag avhenger av underlaget. Be om råd hos din forhandler for å sikre en forsvarlig forankring.

1. Stakitt / Gjerde (element)
2. Stolpe (90x90 mm / 70x70 mm)
3. Stolpefot (90 mm / 70 mm)
4. Skruesett til stolpefot
5. Festebeslag til gjerde



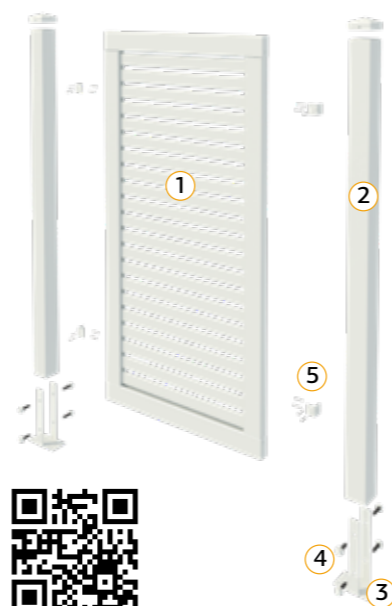
## Slik monterer du levegger

Palmakos levegger kan du enkelt montere selv. Benytt Palmakos stolper og festemateriell, og monter i henhold til skissen til høyre.

Der vil du se hvilke produkter du trenger og hvor de skal benyttes. Komplette oversikt over stolper og festemateriell finner du på side 38-39.

NB! Innfesting av stolpefot til underlag avhenger av underlaget. Be om råd hos din forhandler for å sikre en forsvarlig forankring.

1. Levegg (element)
2. Stolpe (90x90 mm)
3. Stolpefot (90 mm)
4. Skruesett til stolpefot
5. Festebeslag til levegg



Se video!

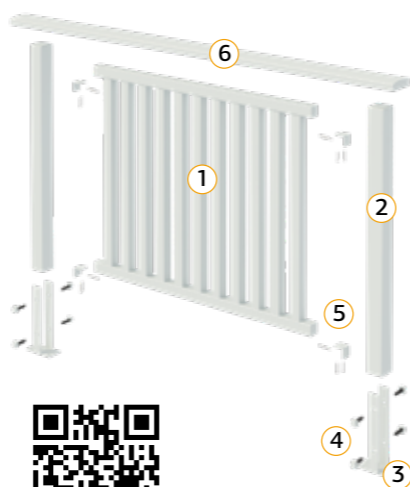
## Slik monterer du rekkverk

Palmakos terrasserekker kan du enkelt montere selv. Benytt Palmakos stolper og festemateriell, og monter i henhold til skissen til høyre.

Der vil du se hvilke produkter du trenger og hvor de skal benyttes. Komplette oversikt over stolper og festemateriell finner du på side 38-39.

NB! Innfesting av stolpefot til underlag avhenger av underlaget. Be om råd hos din forhandler for å sikre en forsvarlig forankring.

1. Rekkverk (element)
2. Stolpe (90x90 mm / 45x90 mm / 45x70 mm)
3. Stolpefot (90 mm / 70 mm)
4. Skruesett til stolpefot
5. Festebeslag til rekkverk
6. Altanrekke  
(Buet 34x120x4200 / Buet 34x145x4200 mm)



Se video!

## Tips og råd – Levegger

1. Skal du montere leveggene på en eksisterende terrasse, sørg for å ha terrassemålene tilgjengelig for å finne hvilke leveggelementer som passer best.

Planlegger du å bygge en ny terrasse eller uteplass med levegger, er det en fordel å tilpasse terrassen til målene de aktuelle leveggelementene du ønsker.

2. Velg din ønskede leveggeserie.

3. Våre levegger har inntil 7 levegger i ulike bredder og høyder. De kan kombineres og monteres sammen med stolper for å designe den løsningen du ønsker. Husk å legge til stolpenes bredde når du beregner totalmålene.

4. Velg ønsket stolpedimensjon (70x70 cm eller 90x90 cm), og finn riktig stolpelengder.

Det skal være en stolpe i hver ende og hjørne, samt mellom hver levegg.

Riktig stolpe er 10 cm lenger enn høyden på leveggsiden.

Vi gjør oppmerksom på at levegger blir et stort vindfang, og anbefaler å benytte 90x90 cm stolper, både av hensyn til styrke og design.

5. Leveggene monteres med egne festebraketter for levegger. Det benyttes 4 festebraketter pr levegg.

De monteres ca. 10 cm fra toppen og bunnen av leveggen. Dersom leveggene skal monteres på et værhardt og utsatt sted, anbefaler vi å benytte 6 festebraketter pr levegg.

6. Stolpene må forankres godt til underlaget for å sikre at leveggene står støtt og stabilt.

Til montering på terrassegulv i tre eller betongplate, benyttes stolpesko med plate.

Innfestingen av stolpeskoene på tregulv bør ha feste gjennom tregulvet og ned i den underliggende konstruksjonen, da innfesting kun i terrassebordene kan bli for svakt ved sterk vind. Ved innfesting av stolpeskoene på betongplate, benyttes ekspansjonsbolter.

Husk at stolpeskoene skal monteres langs med (og ikke på tvers) av leveggenes lengderetning, slik at stolpeføttene støtter sideveis.

For hvitmalt levegger benyttes hvitlakkerte stolpeføtter for penest sluttresultat. For trykkimpregnerte levegger benyttes varmgalvaniserte stolpeføtter.

7. Stolpene festes til stolpeføttene med franske treskruer (minimum 35 mm M8).

Vi anbefaler å forbore stolpene for å unngå at de sprekker ved montering.

For beste resultat benyttes våre franske treskruer med hvitlakkert hode og / skive og pakning.

**Se våre monteringsstegninger på side 36.**

**Scan QR-koden og se vår monteringsvideo for Palmako levegger.**



# Palmako Stolper

TRESORT: NORDISK GRAN

Alle stolper er faset i den ene ende



## Palmako Stolper heltre 70x70 mm



		WTPNT1+2 Grunnet + 2 lag maling Hvit RAL 9016	GYVPI Trykkimpregnert Vintage	GNVPI Trykkimpregnert Grønn
<b>Lengde</b>				
1000 mm	<b>Art.nr:</b> <b>Nobb:</b>	100856 53376733	100854 56169820	100853 53376695
1300 mm	<b>Art.nr:</b> <b>Nobb:</b>	100862 53376744	100860 56169816	100859 53376706
1600 mm	<b>Art.nr:</b> <b>Nobb:</b>	100868 53376752	100866 56169846	100865 53376714
1900 mm	<b>Art.nr:</b> <b>Nobb:</b>	100874 53376763	100872 56169642	100871 53376725

Ant. pr. pall 64



## Stolper limtre 90x90 mm



		WTPNT1+2 Grunnet + 2 lag maling Hvit RAL 9016	GYPNT1+2 Grunnet + 2 lag maling Grå RAL 7016	GYVPI Trykkimpregnert Vintage	GNVPI Trykkimpregnert Grønn
<b>Lengde</b>					
1000 mm	<b>Art.nr:</b> <b>Nobb:</b>	100903 53376778	108655 56449744	100902 53446846	100901 53396000
1300 mm	<b>Art.nr:</b> <b>Nobb:</b>	100892 53376782		100890 55273343	100889 53396015
1600 mm	<b>Art.nr:</b> <b>Nobb:</b>	100898 53376797		100896 55273358	100895 53396026
1900 mm	<b>Art.nr:</b> <b>Nobb:</b>	100918 53376801	108656 56449763	100917 53446854	100916 53116836

Ant. pr. pall 24

# Palmako Festemidler for levegger, rekkverk og gjerder

## Stolpespyd 70x70 galv

ART.NR: 107487  
NOBB: 53474680

Ant. pr. eske 10



## H-stolpefot 70 mm galv

ART.NR: 107490  
NOBB: 53474661

Ant. pr. eske 10



## Stolpespyd 90x90 galv

ART.NR: 106617  
NOBB: 53474778

Ant. pr. eske 10

## H-stolpefot 90 mm galv

ART.NR: 107491  
NOBB: 53474676

Ant. pr. eske 10

## Stolpefot med plate 70x70 galv

ART.NR: 107492  
NOBB: 53474733

Ant. pr. eske 10



## Stolpefot med plate 70x70 hvitmalt

ART.NR: 107493  
NOBB: 53474714

Ant. pr. eske 10



## Stolpefot med plate 90x90 galv

ART.NR: 107494  
NOBB: 53474744

Ant. pr. eske 10

## Stolpefot med plate 90x90 hvitmalt

ART.NR: 107495  
NOBB: 53474725

Ant. pr. eske 10

## Stolpefot med plate for hjørne galv

ART.NR: 107489  
NOBB: 53474706

Ant. pr. eske 8



## Stolpefot med plate for hjørne hvitmalt

ART.NR: 107488  
NOBB: 53474695

Ant. pr. eske 8



## Festebeslag for levegger 4 stk galv

ART.NR: 108424  
NOBB: 55214252

Ant. pr. eske 20



## Festebeslag for rekkverk 4 stk hvite

ART.NR: 108423  
NOBB: 55214263

Ant. pr. eske 20



## Treskruer M8 35 mm m/skive hvit 8 stk

ART.NR: 107486  
NOBB: 53474657

Ant. pr. eske 72



## Hengsler og lås for port (sett) galv

ART.NR: 108303  
NOBB NR 55307961

Ant. pr. eske 10



## Stolpehatt 70x70 hvit

ART.NR: 108300  
NOBB: 55163114

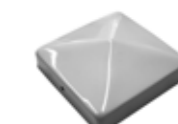
Ant. pr. eske 25



## Stolpehatt 90x90 hvit

ART.NR: 108302  
NOBB: 55163144

Ant. pr. eske 25





# HAGEMILJØ STROPRODUKTER SALT-X

# Palmako Pergola

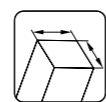
Palmako Pergolaer er grunnmoduler som kan benyttes alene, eller kombineres med våre leveggserier for å skape en lun og koselig uteplass i hagen.

For å kle inn én side på pergolaen kombineres 3 stk leveggselementer i bredde 90 cm med 90x90 mm stolper som monteres med festemidler for levegger. Du finner oversikt over våre leveggserier på sidene 4-24. Det kan være spennende å benytte levegger med glass, eller kombinere høye, skrå og lave vegger for gi luft til pergolaen i stedet for kun bruk av høye vegger. Du kan komplettere og personalisere det hele ved å krydre med Palmako blomsterkasser (se side 46-47).



## Palmako Pergola hjørne hvitmalt

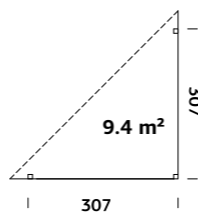
ART.NR: 103421  
NOBB: 53567023



90x90 mm

**TIPS!**  
Montér Palmako hvitmalt levegger mellom Pergolaens stolper og du får et koselig og skjermet hagehjørne.

**SPESIFIKASJONER**  
**Mål:** 307x307 cm  
**Høyde:** 219 cm  
**Vekt:** 189 kg  
**Pakke:** 445x118x40 cm



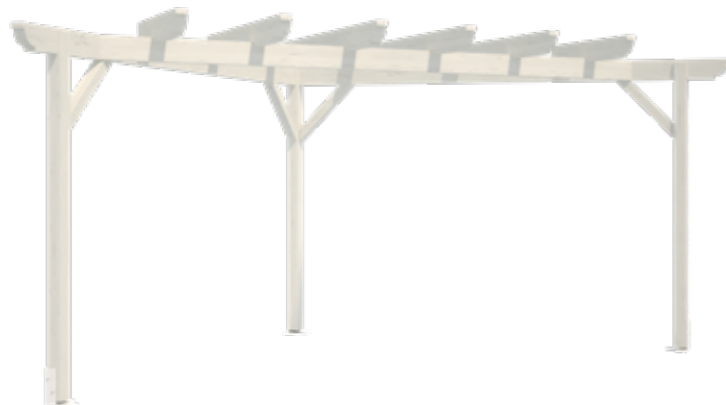
**OVERFLATEBEHANDLING**



**WTPNT1+2**

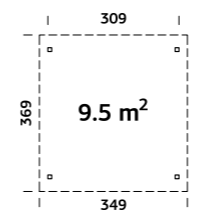
Grunnet + 2 lag maling Hvit RAL 9016

**TILLEGG:**  
Levegger 900x1800 mm  
Stolper 90x90 mm



## Palmako Pergola Paula 9,5 m² vintage grey

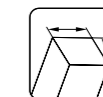
ART.NR: 107998  
NOBB: 55274444



**SPESIFIKASJONER**

**Mål:** 309x309 cm  
**Høyde:** 249 cm  
**Vekt:** 127 kg  
**Pakke:** 370x42x32 cm

**TILLEGG:**  
Levegger 900x1800 mm  
Stolper 90x90 mm



90x90 mm

**OVERFLATEBEHANDLING**

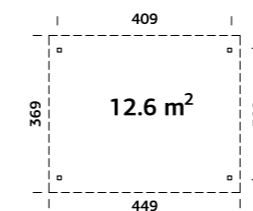


**GYVPI**

Trykkimpregnert Vintage

## Palmako Pergola Paula 12,6 m² vintage grey

ART.NR: 107967  
NOBB: 55274565



**SPESIFIKASJONER**

**Mål:** 409x309 cm  
**Høyde:** 249 cm  
**Vekt:** 161 kg  
**Pakke:** 450x40x28 cm

**TILLEGG:**  
Levegger 900x1800 mm  
Stolper 90x90 mm



90x90 mm

**OVERFLATEBEHANDLING**



**GYVPI**

Trykkimpregnert Vintage



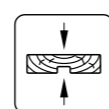
## Palmako Ruby Picnic set 18 impregnert

ART.NR: 103165  
NOBB: 53353485

### SPESIFIKASJONER

Mål: 179x161 cm  
Høyde: 72 cm  
Vekt: 94 kg  
Pakke: 180x80x26 cm

Ant. pr. pall 5



44 mm

### OVERFLATEBEHANDLING



### GNVPI

Trykkimpregnert Grønn

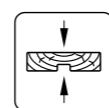
## Palmako Ruby Picnic set 24 impregnert

ART.NR: 100787  
NOBB: 53353493

### SPESIFIKASJONER

Mål: 239x161 cm  
Høyde: 72 cm  
Vekt: 96 kg  
Pakke: 240x80x26 cm

Ant. pr. pall 5



44 mm

### OVERFLATEBEHANDLING



### GNVPI

Trykkimpregnert Grønn

## Palmako Ruby Picnic set 30 impregnert

ART.NR: 100802  
NOBB: 53353504

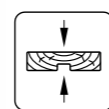
### SPESIFIKASJONER

Mål: 299x161 cm  
Høyde: 72 cm  
Vekt: 131 kg  
Pakke: 300x80x26 cm

Ant. pr. pall 5



Alle Ruby sittebenker kan slås opp.



44 mm

### OVERFLATEBEHANDLING



### GNVPI

Trykkimpregnert Grønn



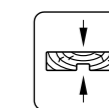
## Palmako Benksett Arthur impregnert

ART.NR: 100797  
NOBB: 53353576

### SPESIFIKASJONER

Mål: 274x274 cm  
Høyde: 73 cm  
Vekt: 122 kg  
Pakke: 150x120x32 cm

Ant. pr. pall 4



44 mm

### OVERFLATEBEHANDLING



### GNVPI

Trykkimpregnert Grønn

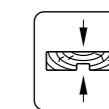
## Palmako Benksett Oscar impregnert

ART.NR: 100762  
NOBB: 53353557

### SPESIFIKASJONER

Mål: 231x231 cm  
Høyde: 73 cm  
Vekt: 114 kg  
Pakke: 150x120x31,5 cm

Ant. pr. pall 4



44 mm

### OVERFLATEBEHANDLING



### GNVPI

Trykkimpregnert Grønn

## Palmako Blomsterkasse Lili 1 / 2 / 3 brun



Kan bygges og stables i høyden og bredden etter ønske. Innvendig plastpotte er tilgjengelig som tilleggsprodukt.

### OVERFLATEBEHANDLING



**BNVPI**  
Trykkimpregnert Brun

ART.NR: 100258  
NOBB: 54377222

### SPESIFIKASJONER

**Mål:** 34x34 cm  
**Høyde:** 32 cm  
**Vekt:** 10 kg  
**Pakke:** 34x34x32 cm

Ant. pr. pall 6

ART.NR: 100274  
NOBB: 54377241

### SPESIFIKASJONER

**Mål:** 68x34 cm  
**Høyde:** 32 cm  
**Vekt:** 27 kg  
**Pakke:** 68x34x32 cm

Ant. pr. pall 6

ART.NR: 100286  
NOBB: 54377256

### SPESIFIKASJONER

**Mål:** 102x34 cm  
**Høyde:** 32 cm  
**Vekt:** 22,5 kg  
**Pakke:** 102x34x29 cm

Ant. pr. pall 6



## Palmako plastpotte for Lili blomsterkasser



ART.NR: 107430  
NOBB: 55273502

Ant. pr. eske 20

## Palmako Blomsterkasse for vegg

ART.NR: 103161  
NOBB: 53567038

**Vekt:** 10 kg  
**Pakke:** 90x30x50 cm

Ant. pr. pall 6



### OVERFLATEBEHANDLING



**WTPNT1+2**  
Grunnet + 2 lag maling Hvit RAL 9016

Hvitmalt blomsterkasse for vegg, rekkverk, levegg m.m. Leveres med innv. plantekasse i plast.

## Palmako Blomsterkasse Melissa 4 / 7 / 10



### Melissa 4

#### SPESIFIKASJONER

**Mål:** 35x34 cm  
**Høyde:** 36 cm  
**Vekt:** 5 kg  
**Pakke:** 36x36x10 cm

Ant. pr. pall 18

ART.NR: 108653  
NOBB: 56449820



ART.NR: 108654  
NOBB: 56449816



Melissa blomsterkasser er en stilfull serie blomsterkasser i overflatebehandlet tre. Fiberduk medfølger. Palmako innleggspotter i plast kan også benyttes. Produsert i Nordisk gran, og leveres grunnet og hvitmalt i RAL 9016 eller i trykkimpregnert brun. Leveres flatpakket.

### Melissa 7

#### SPESIFIKASJONER

**Mål:** 69x34 cm  
**Høyde:** 60 cm  
**Vekt:** 12 kg  
**Pakke:** 66x60x10 cm

Ant. pr. pall 12

ART.NR: 108650  
NOBB: 56449801



ART.NR: 108651  
NOBB: 56449797



### OVERFLATEBEHANDLING



**BNVPI**  
Trykkimpregnert Brun

**WTPNT1+2**  
Grunnet + 2 lag maling Hvit RAL 9016

### Melissa 10

#### SPESIFIKASJONER

**Mål:** 103x34 cm  
**Høyde:** 102 cm  
**Vekt:** 23 kg  
**Pakke:** 105x120x10 cm

Ant. pr. pall 12

ART.NR: 108647  
NOBB: 56449782



ART.NR: 108648  
NOBB: 56449778



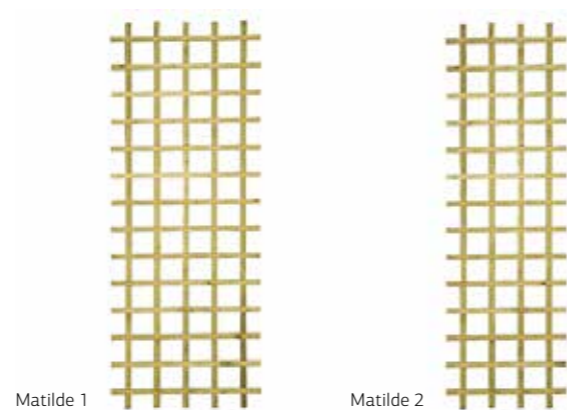
Palmako **plastpotte** for Melissa blomsterkasser  
ART.NR: 107430  
NOBB: 55273502



Ant. pr. eske 20



## Palmako Espalier Matilde



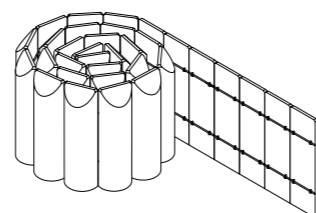
	Art.nr:	Nobb:	Element mål (bxh)	Overflatebehandling	Vekt:	Pakke:	Ant. pr. pk.
<b>Matilde 1</b>	100299	53376661	63x180 cm	Trykkimpregnert Grønn GNVPI	4 kg	180x63x1,8 cm	20
<b>Matilde 2</b>	100295	53376676	50x180 cm	Trykkimpregnert grønn GNVPI	3 kg	180x50x1,8 cm	20

Montert, klar til bruk.

## Palmako Kantbånd ø 50 mm



Kantbånd sammensatt av ø 50 mm splittet maskindreid rundstokk. Benyttes til bedkanter og overganger i hagen.



Art.nr:	Nobb:	Element mål (bxh)	Dybde	Overflatebehandling	Vekt:	Pakke:	Ant. pr. pk.
102576	53402334	2000x200 mm	ø 25 mm	Trykkimpregnert Grønn GNVPI	6 kg	30x30x20 cm	60
102592	53402345	2000x300 mm	ø 25 mm	Trykkimpregnert Grønn GNVPI	9,4 kg	30x30x20 cm	60

## Palmako Byggtømmer

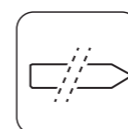


Byggtømmer kan benyttes for å bygge bed og bedkanter, eller som kantovergang mellom for eksempel plen og gårdsplass eller grusganger.



Art.nr:	Nobb:	BxH (mm)	Lengde	Overflatebehandling	Vekt:	Pakke:	Ant. pr. pk.
107372	53404063	120x100 mm	2400 mm	Trykkimpregnert Grønn GNVPI	29 kg	240x14x12 cm	32
103452	53402364	140x120 mm	2400 mm	Trykkimpregnert Grønn GNVPIH3	29 kg	240x14x12 cm	28

## Palmako Staur / Gjerdestolper



Staur er maskindreid rundstokk som gjerne benyttes som gjerdestolper. De er spisset i den ene enden, og faset i den andre enden. Alle staur er trykkimpregnert for lenger holdbarhet, og er produsert i saktevoksende Nordisk trevirke.

Art.nr:	Nobb:	Lengde	Dybde	Overflatebehandling	Vekt:	Pall:	Ant. pr. pall
108830	53823053	1250 mm	ø 45	Trykkimpregnert Grønn GNVPI	470 kg	125x122x63 cm	294
108831	53415036	1500 mm	ø 45	Trykkimpregnert Grønn GNVPI	570 kg	150x122x63 cm	294
109230	53700163	1250 mm	ø 60	Trykkimpregnert Grønn GNVPIH4	730 kg	130x118x118 cm	238
101266	53415040	1500 mm	ø 60	Trykkimpregnert Grønn GNVPIH4	815 kg	152x110x122 cm	238
108289	53415055	1800 mm	ø 60	Trykkimpregnert Grønn GNVPIH4	975 kg	182x110x122 cm	238
108835	53415066	1800 mm	ø 80	Trykkimpregnert Grønn GNVPIH4	1035 kg	184x110x108 cm	143

## Palmako Splittstaur

Art.nr:	Nobb:	Lengde	Dybde	Overflatebehandling	Vekt:	Pakke:	Ant. pr. pk.
108838	53415074	1800 mm	ø 50 mm	Trykkimpregnert Grønn GNVPI	1207 kg	180x105x105 cm	210

## Palmako Trappevanger Daniel



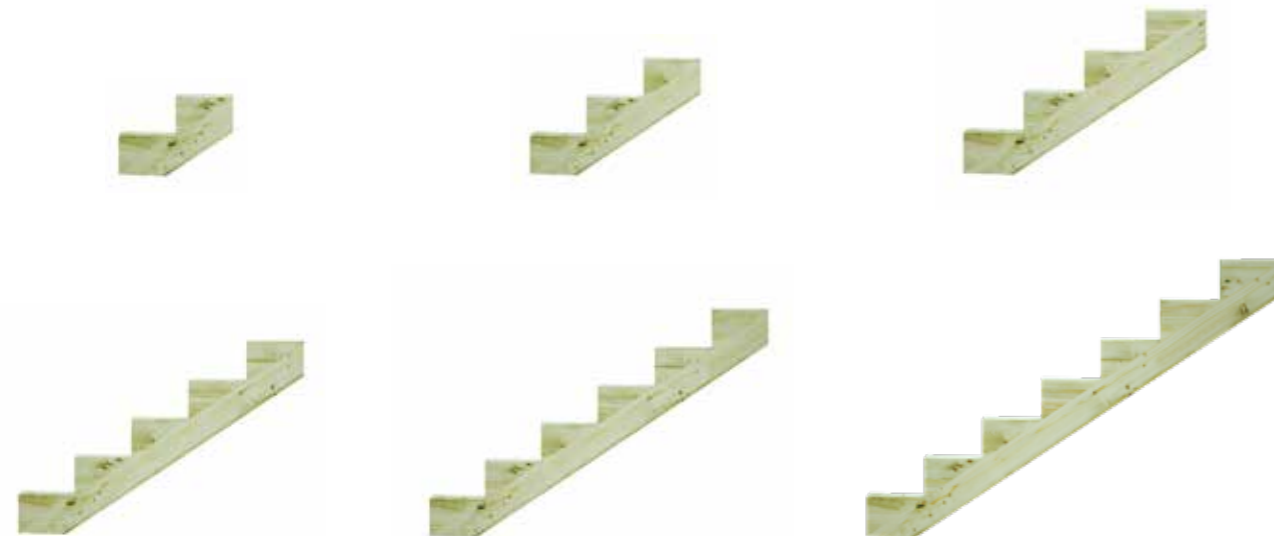
**Materialtykkelse:** 45 mm  
**Opptinn:** 17 cm  
**Inntrinn:** 25 cm  
**Stigningsgrad:** 34°

Enklere blir det ikke!  
 Bygg trapp med prefabrikkerte og trykkimpregnerte trappevanger fra Palmako.

### OVERFLATEBEHANDLING



**GNVPIA**  
 Trykkimpregnert Grønn



	Daniel 2-trinn	Daniel 3-trinn	Daniel 4-trinn	Daniel 5-trinn	Daniel 6-trinn	Daniel 7-trinn
<b>Art.nr:</b>	108438	108439	108440	108441	108442	108443
<b>Nobb:</b>	53376854	53376865	53376873	53376884	53376892	53376903
<b>Profil:</b>	45x110 mm	45x110 mm	45x110 mm	45x110 mm	45x110 mm	45x110 mm
<b>Gjerdeprofil :</b>	45x170 mm	45x170 mm	45x170 mm	45x170 mm	45x170 mm	45x170 mm
<b>Vekt:</b>	3 kg	6 kg	11 kg	10 kg	16 kg	14 kg
<b>Pakke:</b>	40x25x5 cm	100x25x5 cm	120x25x5 cm	120x25x5 cm	180x25x5 cm	220x25x5 cm
<b>Ant. pr. pall</b>	20/60	20/60	20/60	20/60	20/60	20/60

## Palmako Strøprodukter



### Palmako Sandsalt 20 kg

ART.NR: 108399  
 NOBB: 55113584

Ant. pr. pall 54

75 % tørket kvartssand  
 25 % salt  
 Kornstørrelse 0,5-4 mm



#### Hvorfor benytte Palmako SandSalt®?

- Omgående skliskikkerhet
- Mer miljøvennlig enn rent salt
- Mildere mot fliser og belegningsstein
- Skåner busker og planter
- Mildere mot dyrepoter
- Tåler frost og lagring ute

### Palmako Veisalt 20 kg

ART.NR: 108668  
 NOBB: 56307300

Ant. pr. pall 54

98,5 % knust bergsalt  
 Mineraler og antiklumpemiddel  
 Kornstørrelse 0,2 – 3,2 mm



#### Hvorfor benytte Palmako Veisalt?

- Hurtig smelting av is og snø
- Effektiv mot underkjølt regn
- Stabiliser grusveier
- Reduserer støvproblemer
- Store saltkrystaller gir lengre virkningstid
- Naturlig bergsalt
- Tåler frost og lagring ute

# BEKJEMP SALTSKADER

Fjerner salt på alle overflater



## HVA ER SALT-X?

SALT-X fjerner salt og saltfilm, og etterlater en beskyttende usynlig hinne som forebygger og bevarer. SALT-X kan brukes på alle overflater hvor salt kan medføre skader, så sant overflaten tåler fuktighet. SALT-X har en unik patentert virkemåte, og har vært på det amerikanske markedet i 30 år.

## ENKEL I BRUK

Salt-X er meget enkelt å bruke. Ingen skrubbing eller gnikking. Bland 15 ml SALT-X konsentrat per liter vann, påfør blandingen på overflaten og la det lufttørke.

## TRYGT OG EFFEKTIVT

SALT-X er biologisk nedbrytbart og trygt å bruke på alle overflater som tåler fuktighet.

SALT-X virker omgående ved påføring, og reduserer de skadelige effektene av salt- og saltvann, forlenger levetiden til overflater som er utsatt for saltskader.

## FOREBYGGENDE

Selv om SALT-X ikke reparerer tidligere skader, vil det bidra til å redusere ytterligere skader.

Salt og saltskader kan forekomme nesten overalt. Nyttverdien og bruksområdene for SALT-X er derfor utrolig mange. Les mer om bruksområder i vår spesialbrosjyre for SALT-X.

## Bruksområder for SALT-X

### BIL



#### SALT-X er en av bilens beste venner.

Bruk Salt-X til å skylle bort skadelige forekomster av salt fra de mange tusen tonn med veisalt som blir spredd på de norske veiene hvert år. Brukes ved vask av bilen, spyling av bremses, hjulbuer, og motor, vask innvendig i dører samt utvendig vindusvask. Aldri før har «saltlaken» forsvunnet så enkelt. SALT-X kapsler inn og fjerner salt og saltkrystaller, og legger også igjen en usynlig beskyttende og forebyggende hinne som gjør at saltet ikke fester seg så lett. Resultatet er en ren bil lenger, og færre saltskader!

#### TIPS!

Tilsett en liten kork konsentrert SALT-X spylervæsketanken. Saltfilmen forsvinner umiddelbart og gir krystallklare ruter.

### BÅT OG SJØLIV



#### Båt og båthenger

Spyl båten jevnlig for å fjerne salt og legge igjen en beskyttende film. Fjern saltbelegg på krom, båtens flater, vinduer etc. Spyl hjul og henger for saltvann etter utsetting / opptaking av båt.

#### Båtmotor og vannscooter

Spyl gjennom motor etter sesong for å fjerne salt og saltavleiringer. Flush kjølesystemet på vannscooteren.

#### Kalesje og seil

Spyl av kalesje jevnlig. Salt og sol tærer og «brenner hull» i kalesjen, den blir mørken fortere, og glidelåsene ryker. Spyl seil jevnlig for å bevare stoffet.

#### Dykking og fiske

Rengjøring av dykkerutstyr for salt og saltavleiringer. Skyll fiskesneller og stenger for lenger levetid og en bedre fiskeopplevelse.

### HUS & HJEM



#### Norge har 102.000 km kystlinje.

90 % av oss bor nærmere enn 10 km fra kysten. Det gir utfordringer med salt og saltskader både hjemme og på hytta ved sjøen. SALT-X tar bevarer verdiene dine og forenkler vedlikeholdet.

## SALT-X produkter

NYHET

### Salt-X 620 ml ferdigblandet

ART.NR: 108340  
NOBB: 56734860

Ant. pr. eske 12



### Salt-X 0,95 liter konsentrat m/doseringskammer

ART.NR: 108341  
NOBB: 56734886

Ant. pr. eske 12



### Salt-X 0,95 liter konsentrat m/mixer

ART.NR: 108342  
NOBB: 56734875

Ant. pr. eske 12



### Salt-X 3,79 liter konsentrat

ART.NR: 108343  
NOBB: 56734894

Ant. pr. eske 4



### Salt-X 18,9 liter konsentrat

ART.NR: 108344  
NOBB: 56734905



### Salt-X AutoMix Unit

ART.NR: 108345  
NOBB: 56734913



### Usunderspylingsvogn

ART.NR: 108346  
NOBB: 56734924





# BODER

# Palmako Tilbyggsboder

Boder

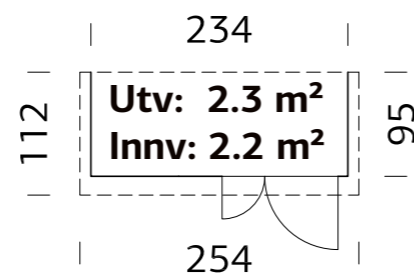


Palmako tilbyggsboder er praktiske elementboder med tre vegger som er beregnet på å bygges inntil en eksisterende vegg, som for eksempel inntil garasjen din. Perfekt for sykler, hageredskaper, og andre ting du kanskje ikke vil ha stående rett ved bilen din. For Mia tilbyggsboder kan døren plasseres i valgfri ende.

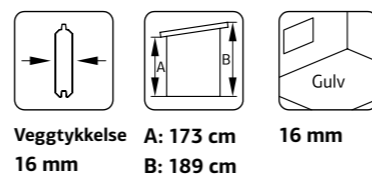


## Palmako Bod Leif 2,2 m<sup>2</sup>

ART.NR: 101080  
NOBB: 53345645



Praktisk veggbod for oppbevaring av hageredskaper etc. Ferdig produserte veggelementer. Bakvegg er ikke inkludert. Monteres mot eksisterende vegg. Produktet leveres ubehandlet uten taktekke.



### SPESIFIKASJONER

Utv. mål: 234x95 cm  
Døråpning, mål: 104x160 cm  
Takkbord: 16 mm

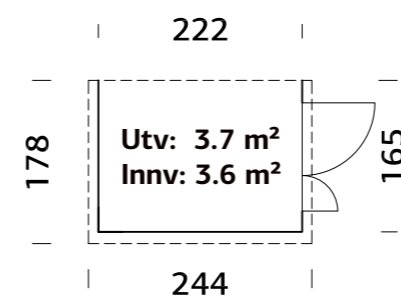
Takareal: 2,8 m<sup>2</sup>  
Takvinkel: 10,0°  
Brutto utv. Areal: 2,3 m<sup>2</sup>

Bjelkelag: 40x32 mm  
Vekt: 176 kg  
Pakke: 190x118x34 cm

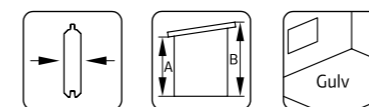
Ant. pr. pall 4

## Palmako Bod Mia 3,6 m<sup>2</sup>

ART.NR: 101076  
NOBB: 53345653



Praktisk veggbod for oppbevaring av hageredskaper etc. Ferdig produserte veggelementer. Bakvegg er ikke inkludert. Monteres mot eksisterende vegg. Dør kan også monteres på motsatt side. Produktet leveres ubehandlet uten taktekke.



Veggykkelse 16 mm  
A: 173 cm  
B: 210 cm  
16 mm

### SPESIFIKASJONER

Utv. mål: 222x165 cm  
Døråpning, mål: 103x166 cm  
Takkbord: 16 mm

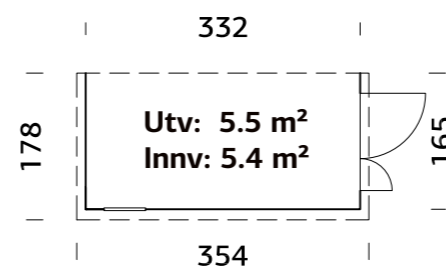
Takareal: 4,4 m<sup>2</sup>  
Takvinkel: 12,0°  
Brutto utv. Areal: 3,7 m<sup>2</sup>

Bjelkelag: 40x32 mm  
Vekt: 266 kg  
Pakke: 190x118x44 cm

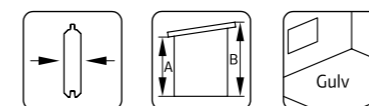
Ant. pr. pall 4

## Palmako Bod Mia 5,4 m<sup>2</sup>

ART.NR: 101184  
NOBB: 53345664



Praktisk veggbod for oppbevaring av hageredskaper etc. Ferdig produserte veggelementer. Bakvegg er ikke inkludert. Monteres mot eksisterende vegg. Dør kan også monteres på motsatt side. Produktet leveres ubehandlet uten taktekke.



Veggykkelse 16 mm  
A: 173 cm  
B: 210 cm  
16 mm

### SPESIFIKASJONER

Utv. mål: 333x165 cm  
Fast vindu, mål: 41x46 cm  
Døråpning, mål: 103x166 cm  
Takkbord: 16 mm

Takareal: 6,3 m<sup>2</sup>  
Takvinkel: 12,0°  
Brutto utv. Areal: 5,5 m<sup>2</sup>

Bjelkelag: 40x32 mm  
Vekt: 308 kg  
Pakke: 190x118x55 cm

Ant. pr. pall 4

# Palmako redskaps- og lagringsboder m/ pre-fabrikkerte veggelementer



Se video!

Palmako redskaps- og lagringsboder med skandinavisk utseende og kvalitet. Våre elementboder leveres med prefabrikkerte veggelementer med tradisjonelt reisverk og utvendig kledning. Dette legger til rette for et pent innvendig resultat, da eventuelle el-kabler, rør m.m. kan legges skjult før veggene kles med ønsket veggpanel.

Dør- og vinduselementene kan i de fleste tilfeller plasseres valgfritt etter eget ønske for å gi deg den løsningen du ønsker. Alle Palmako Nordic boder leveres med isolert boddør, vindspærre og uhøvlet kledning.



**Utpakking og sortering**  
Begynn med å pakke ut og sortere materialene. Alt nødvendig festemateriell følger med.  
**30 min**



**Montering av fundamentramme og gulv**  
Trykkipregnet ramme med 19 mm gulvbord.  
**45 min**



**Montering av veggelementer**  
Ferdige veggelementer med vindspærre.  
**1 h**



**Montering av taksperrer og takbord**  
Prefabrikkerte taksperrer og gavler gjør monteringen enkel. 19 mm takbord.  
**1 h 30**



**Montering av dører og vinduer**  
Doble vinduer gir god isolasjon. Alle vinduer kan åpnes.  
**1 h**



**Taktekking**  
Taket må tekkes med shingel, takpanner etc.  
**1 h**



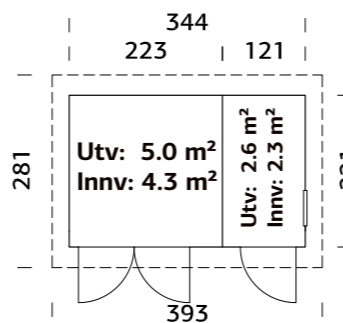
70 mm reisverk, innvendig kledd med vindspærre



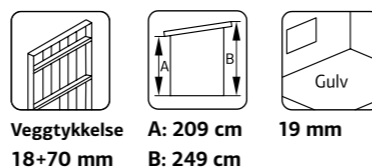
**Ferdig, klart til maling**  
Vi anbefaler å male produktet snarest mulig.

## Palmako Nordic Bod Kalle 6,6 m<sup>2</sup>

ART.NR: 101228  
NOBB: 53345736



Ferdig produserte veggelementer. 36x70 mm spikerslag, vindspærre samt 18 mm uhøvlet kledning. Isolert dør med sylindrelås. Produktet leveres ubehandlet uten taktekke.



**SPESIFIKASJONER**  
Utv. mål: 344x221 cm  
Dør: Isolert  
Vindu: Glass, 4 mm  
Fast vindu, mål: 51x55 cm

**Døråpning, mål:**  
78x181 cm, 138x181 cm  
Dørterskel: Hardtre  
Takbord: 19 mm  
Takareal: 11,0 m<sup>2</sup>

**Takvinkel: 4,8°**  
Brutto utv. Areal: 7,6 m<sup>2</sup>  
Bjelkelag: 45x70 mm imp  
Vekt: 768 kg  
Pakke: 445x118x85 cm

## Palmako Nordic Bod Kalle 13,5 m<sup>2</sup>

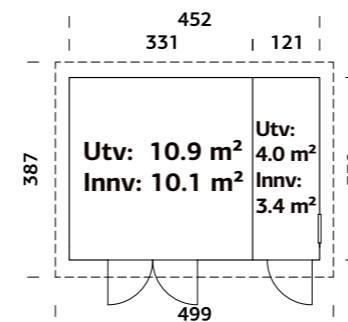
ART.NR: 101232  
NOBB: 53345740



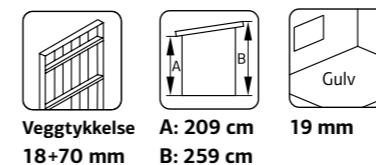
Se video!



Se side 130

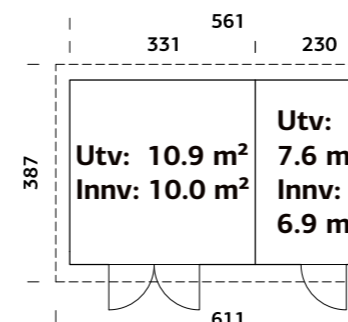


Ferdig produserte veggelementer. 36x70 mm spikerslag, vindspærre samt 18 mm uhøvlet kledning. Isolert dør med sylindrelås. Produktet leveres ubehandlet uten taktekke.

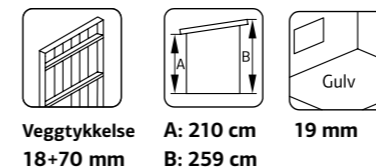


## Palmako Nordic Bod Kalle 16,9 m<sup>2</sup>

ART.NR: 101056  
NOBB: 53345755



Ferdig produserte veggelementer. 36x70 mm spikerslag, vindspærre samt 18 mm uhøvlet kledning. Isolert dør med sylindrelås. Produktet leveres ubehandlet uten taktekke.



**SPESIFIKASJONER**  
Utv. mål: 561x330 cm  
Dør: Isolert  
Vindu: Glass, 4 mm  
Fast vindu, mål: 51x55 cm



**SPESIFIKASJONER**  
Utv. mål: 452x330 cm  
Dør: Isolert  
Vindu: Glass, 4 mm  
Fast vindu, mål: 51x55 cm

**Døråpning, mål:**  
78x181 cm, 138x181 cm  
Dørterskel: Hardtre  
Takbord: 19 mm  
Takareal: 19,8 m<sup>2</sup>

**Takvinkel: 4,4°**  
Brutto utv. Areal: 14,9 m<sup>2</sup>  
Bjelkelag: 45x70 mm imp  
Vekt: 1195 kg  
Pakke: 620x118x97 cm



**SPESIFIKASJONER**  
Utv. mål: 561x330 cm  
Dør: Isolert  
Vindu: Glass, 4 mm  
Fast vindu, mål: 51x55 cm

**Døråpning, mål:**  
78x181 cm, 138x181 cm  
Dørterskel: Hardtre  
Takbord: 19 mm  
Takareal: 23,4 m<sup>2</sup>

**Takvinkel: 4,4°**  
Brutto utv. Areal: 18,5 m<sup>2</sup>  
Bjelkelag: 45x70 mm imp  
Vekt: 1448 kg  
Pakke: 620x118x105 cm

# Palmako Nordic Bod Olaf 6,6 m<sup>2</sup>

ART.NR: 101229  
NOBB: 53345698

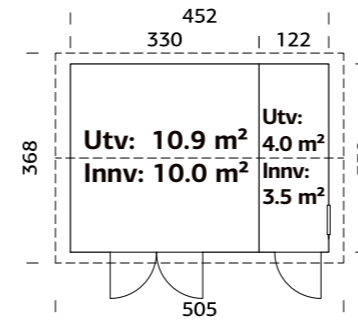


Se video!

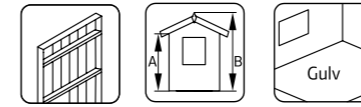


# Palmako Nordic Bod Olaf 13,5 m<sup>2</sup>

ART.NR: 101231  
NOBB: 53345702



Ferdig produserte veggelementer: 36x70 mm spikerslag, vindsperre samt 18 mm uhøvlet kledning. Isolert dør med sylindrelås. Produktet leveres ubehandlet uten taktekke.



Veggtykkelse A: 209 cm B: 261 cm 18+70 mm

19 mm Gulv

## SPESIFIKASJONER

Utv. mål: 452x330 cm

Dør: Isolert

Vindu: Glass, 4 mm

Fast vindu, mål: 51x55 cm

Døråpning, mål: 78x181 cm, 138x181 cm

Dørterskel: Hardtre

Takbord: 19 mm

Takareal: 18,8 m<sup>2</sup>

Takvinkel: 15,0°

Brutto utv. Areal: 14,9 m<sup>2</sup>

Bjelkelag: 45x70 mm imp

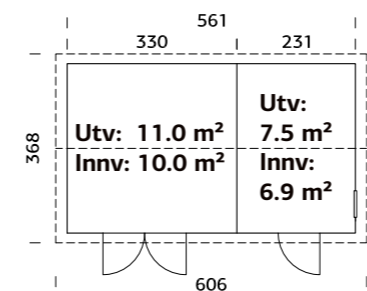
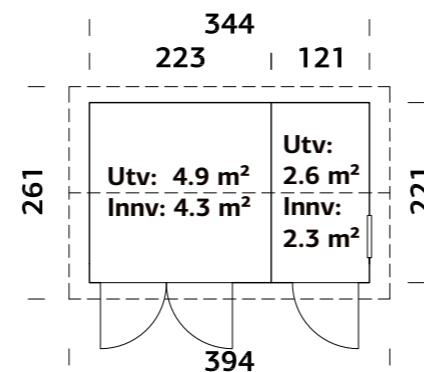
Vekt: 1165 kg

Pakke: 620x118x89 cm

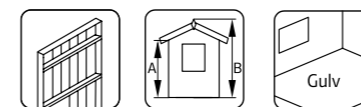
# Palmako Nordic Bod Olaf 16,9 m<sup>2</sup>

ART.NR: 101236  
NOBB: 53345721

Ferdig produserte veggelementer: 36x70 mm spikerslag, vindsperre samt 18 mm uhøvlet kledning. Isolert dør med sylindrelås. Produktet leveres ubehandlet uten taktekke.



Ferdig produserte veggelementer: 36x70 mm spikerslag, vindsperre samt 18 mm uhøvlet kledning. Isolert dør med sylindrelås. Produktet leveres ubehandlet uten taktekke.



Veggtykkelse A: 210 cm B: 261 cm 18+70 mm

19 mm Gulv

## SPESIFIKASJONER

Utv. mål: 561x330 cm

Dør: Isolert

Vindu: Glass, 4 mm

Fast vindu, mål: 51x55 cm

Døråpning, mål: 78x181 cm, 138x181 cm

Dørterskel: Hardtre

Takbord: 19 mm

Takareal: 22,6 m<sup>2</sup>

Takvinkel: 15,0°

Brutto utv. Areal: 18,5 m<sup>2</sup>

Bjelkelag: 45x70 mm imp

Vekt: 1448 kg

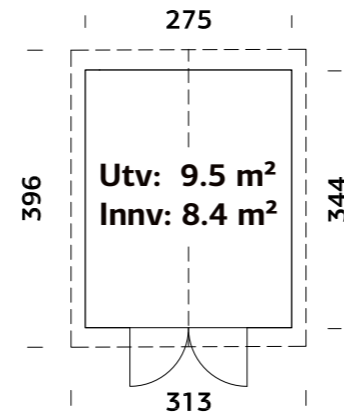
Pakke: 620x118x98 cm

# Palmako Nordic Bod Martin 8,4 m<sup>2</sup>

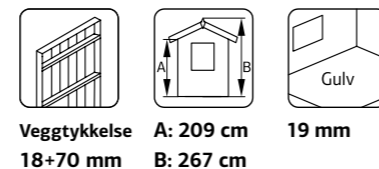
ART.NR: 101086  
NOBB: 53345785



Se video!



Ferdig produserte veggelementer:  
36x70 mm spikerslag,  
vindsperre samt 18 mm uhøvlet kledning.  
Isolert dør med sylindrelås.  
Produktet leveres ubehandlet uten taktekke.



## SPESIFIKASJONER

Utv. mål: 275x344 cm

Dør: Isolert

Døråpning, mål: 138x181 cm

Dørterskel: Hardtre

Takbord: 19 mm

Takareal: 12,5 m<sup>2</sup>

Takvinkel: 20,0°

Brutto utv. Areal: 9,5 m<sup>2</sup>

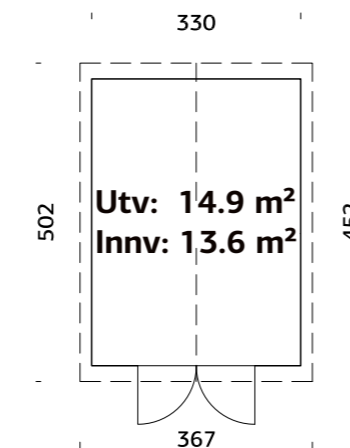
Bjelkelag: 45x70 mm imp

Vekt: 788 kg

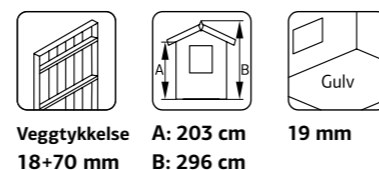
Pakke: 450x118x87 cm

# Palmako Nordic Bod Martin 13,6 m<sup>2</sup>

ART.NR: 101045  
NOBB: 53345793



Ferdig produserte veggelementer:  
36x70 mm spikerslag,  
vindsperre samt 18 mm uhøvlet kledning.  
Isolert dør med sylindrelås.  
Produktet leveres ubehandlet uten taktekke.



## SPESIFIKASJONER

Utv. mål: 330x452 cm

Dør: Isolert

Døråpning, mål: 138x181 cm

Dørterskel: Hardtre

Takbord: 19 mm

Takareal: 19,5 m<sup>2</sup>

Takvinkel: 20,0°

Brutto utv. Areal: 14,9 m<sup>2</sup>

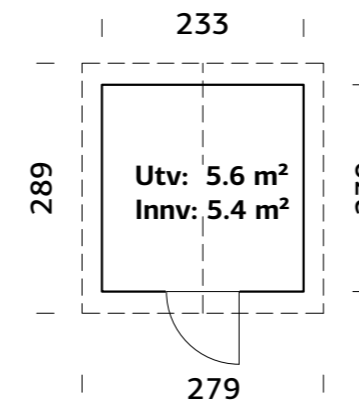
Bjelkelag: 45x70 mm imp

Vekt: 1138 kg

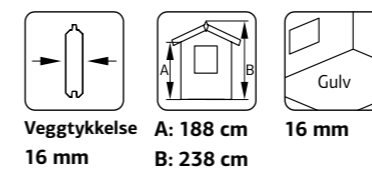
Pakke: 620x118x93 cm

# Palmako Bod Lucas 5,4 m<sup>2</sup>

ART.NR: 108617  
NOBB: 56449835



Bod med isolert dør med sylindrelås.  
Vindu i dør gir mer vegglass for lagring og oppheng. Ferdig produserte veggelementer.  
Produktet leveres ubehandlet uten taktekke.



## SPESIFIKASJONER

Utv. mål: 233x239 cm

Dør: Isolert

Vindu dør: Isoler glass

Døråpning, mål: 78x181 cm

Dørterskel: Hardtre

Takbord: 16 mm

Takareal: 11,9 m<sup>2</sup>

Takvinkel: 21,0°

Brutto utv. Areal: 5,6 m<sup>2</sup>

Bjelkelag: 32x40 mm imp

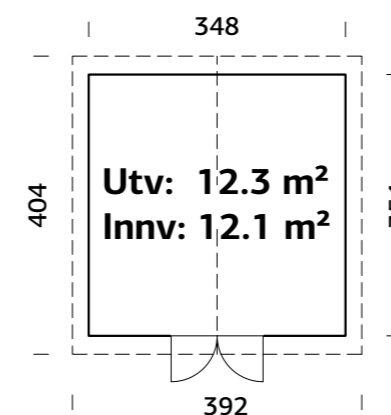
Vekt: 381 kg

Pakke: 240x118x80 cm

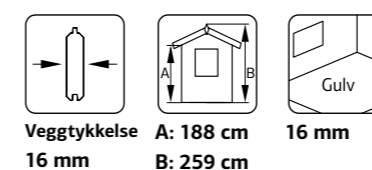
Ant. pr. pall 4

# Palmako Bod Lucas 12,1 m<sup>2</sup>

ART.NR: 108618  
NOBB: 56449846



Bod med isolert dør med sylindrelås.  
Vindu i dør gir mer vegglass for lagring og oppheng. Ferdig produserte veggelementer.  
Produktet leveres ubehandlet uten taktekke.



## SPESIFIKASJONER

Utv. mål: 348x354 cm

Dør: Isolert

Vindu dør: Isoler glass

Døråpning, mål: 117x191 cm

Dørterskel: Hardtre

Takbord: 16 mm

Takareal: 16,7 m<sup>2</sup>

Takvinkel: 21,0°

Brutto utv. Areal: 12,3 m<sup>2</sup>

Bjelkelag: 32x40 mm imp

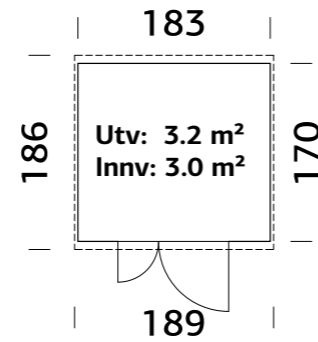
Vekt: 725 kg

Pakke: 240x118x114 cm

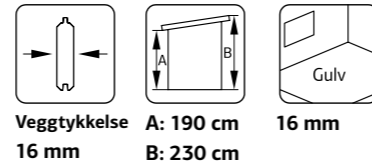


## Palmako Bod Leif 3,0 m<sup>2</sup>

ART.NR: 101071  
NOBB: 53345346



Ferdig produserte veggelementer.  
Produktet leveres ubehandlet uten taktekke.



### SPESIFIKASJONER

Utv. mål: 183x170 cm

Døråpning, mål: 102x182 cm

Takbord: 16 mm

Takareal: 3,5 m<sup>2</sup>

Takvinkel: 12,0°

Brutto utv. Areal: 3,2 m<sup>2</sup>

Bjelkelag: 32x40 mm

Vekt: 266 kg

Pakke: 190x118x47 cm

Ant. pr. pall 4

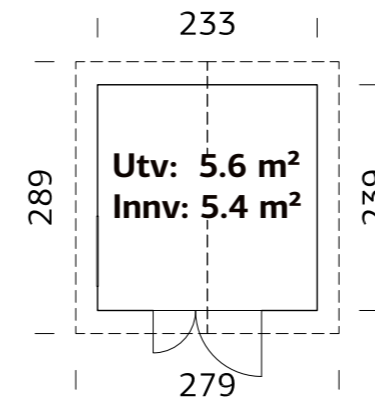
LYS I BODEN  
UTEN STRØM?



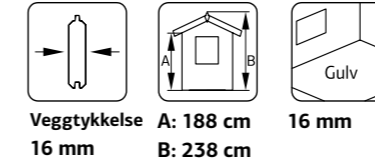
Se side 130

## Palmako Bod Nils 5,4 m<sup>2</sup>

ART.NR: 101180  
NOBB: 53345392



Ferdig produserte veggelementer.  
Produktet leveres ubehandlet uten taktekke.



### SPESIFIKASJONER

Utv. mål: 233x239 cm

Vindu: Plexiglass

Fast vindu, mål: 70x46 cm

Døråpning, mål: 112x183 cm

Takbord: 16 mm

Takareal: 8,4 m<sup>2</sup>

Takvinkel: 21,0°

Brutto utv. Areal: 5,6 m<sup>2</sup>

Bjelkelag: 32x40 mm imp

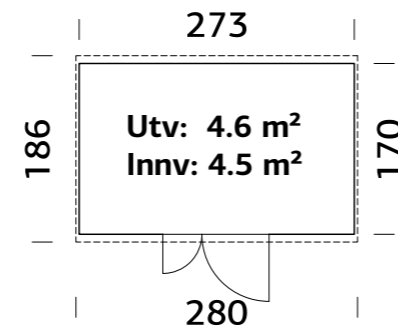
Vekt: 493 kg

Pakke: 240x118x73 cm

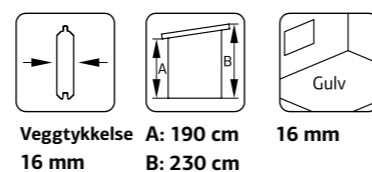
Ant. pr. pall 4

## Palmako Bod Leif 4,5 m<sup>2</sup>

ART.NR: 101081  
NOBB: 53101913



Ferdig produserte veggelementer.  
Produktet leveres ubehandlet uten taktekke.



### SPESIFIKASJONER

Utv. mål: 273x170 cm

Døråpning, mål: 102x182 cm

Takbord: 16 mm

Takareal: 5,2 m<sup>2</sup>

Takvinkel: 12,0°

Brutto utv. Areal: 4,6 m<sup>2</sup>

Bjelkelag: 32x40 mm

Vekt: 338 kg

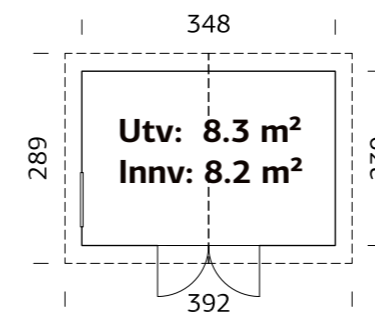
Pakke: 190x118x57 cm

Ant. pr. pall 4

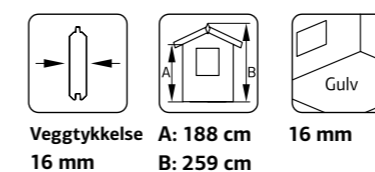
Veggykkelse

## Palmako Bod Nils 8,2 m<sup>2</sup>

ART.NR: 101188  
NOBB: 53345403



Ferdig produserte veggelementer.  
Produktet leveres ubehandlet uten taktekke.



### SPESIFIKASJONER

Utv. mål: 348x239 cm

Vindu: Plexiglass

Fast vindu, mål: 70x46 cm

Døråpning, mål: 135x182 cm

Takbord: 16 mm

Takareal: 11,9 m<sup>2</sup>

Takvinkel: 21,0°

Brutto utv. Areal: 8,3 m<sup>2</sup>

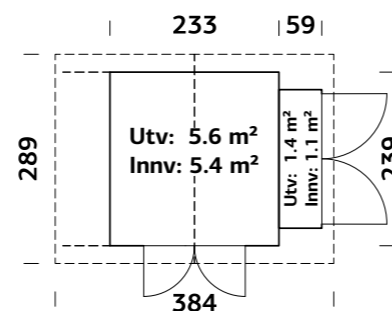
Bjelkelag: 32x40 mm imp

Vekt: 608 kg

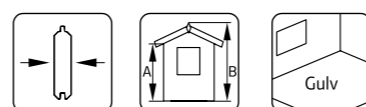
Pakke: 240x118x102 cm

# Palmako Bod Marcus 6,5 m<sup>2</sup>

ART.NR: 107218  
NOBB: 53378337



Praktisk bod med 3 funksjoner i ett. Redskapsbod på 5,6 m<sup>2</sup>, sidebod på 1,4 m<sup>2</sup>, samt utvendig overbygg på motsatt side for oppbevaring av ved, sykler m.m. Ferdig produserte veggelementer. Produktet leveres ubehandlet uten taktekke.



Veggtykkelse: A: 188 cm 16 mm B: 240 cm

## SPESIFIKASJONER

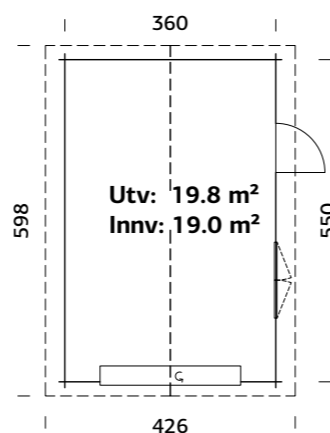
Utv. mål: 233x239 cm  
Vindu dør: Plexiglass  
Døråpning, mål: 135.4x182.5, 181x152 cm

Takbord: 16 mm  
Takareal: 11,2 m<sup>2</sup>  
Takvinkel: 21,0°

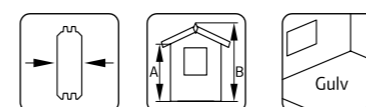
Brutto utv. Areal: 7,0 m<sup>2</sup>  
Bjelkelag: 32x40 mm imp  
Vekt: 525 kg  
Pakke: 400x118x52cm

# Palmako Garasjebod Roger 19,0 m<sup>2</sup> med treport

ART.NR: 102347  
NOBB: 53348604



Laftet garasjebod som er enkel å montere selv dersom du er litt fingernem. 44 mm maskinflåtede tømmervegger. Boddyr med sylindrelås og åpningsbare vinduer. Manuell leddport. Snølast 150 kg/m<sup>2</sup>. Produktet leveres ubehandlet uten taktekke. Kan monteres speilvendt med dør og vindu på motsatt side.



Veggtykkelse: A: 217 cm 44 mm B: 276 cm Ikke inkludert

## SPESIFIKASJONER

Mål på tømmer: 380x570 cm  
Dør: Uisolert  
Vindu: 2-lags isolérglass 3-6-3 mm  
Vindu, åpningsmål: 119x89 cm  
Døråpning, mål: 73x175, 221x188 cm

Dørterskel: lav, terskelplate med rustfritt stål  
Takbord: 19 mm  
Takareal: 26,3 m<sup>2</sup>  
Takvinkel: 16,3°  
Brutto utv. Areal: 19,8 m<sup>2</sup>

Bjelkelag: 60x80 mm imp  
Vekt: 1325 kg; 56 kg  
Pakke: 600x118x71 cm; 190x120x22 cm  
Snølast: 150 kg/m<sup>2</sup>

# Tips og råd til selvbyggere

## Bod – Anneks – Lekehus

Palmako's produkter er utviklet med «Gjør-det-selv» prinsippet i bakhodet, slik at folk flest med en viss porsjon praktisk sans skal kunne montere disse selv uten hjelp fra fagfolk. Penger spart er penger tjent.

For at du best mulig skal lykkes med ditt prosjekt, finner du her **Tips & Råd** som er kjekt å notere seg før du går løs på ditt byggeprosjekt.

## VERKTØY TIL MONTERING

- Hammer
- Drill
- Bits / bor
- Målebånd
- Tommestokk
- Vater
- Sag / kappsag
- Kniv
- Stige

## SJEKK OM DU HAR ALLE TILLEGGSPRODUKTER DU TRENGER

### Fundamentering

- Ekstra fundamentramme (trykkimpregnert)
- Lecablokker / heller under fundamentramme
- Markisolasjon
- Grus

### Isolasjon

- Isolasjon til gulv / vegg, / tak
- Diffusjonsplast
- Innvendig kledning

### Tak

- Shingel / Takpanner / Takstein
- Evt. lekker til takpanner / stein
- Underlagspapp
- Takrenner og beslag

### Maling

- Maling utvendig
- Malekoster / malerulle
- Maskeringstape
- White Spirit



## PRAKTISKE TIPS & RÅD

- La materialpakken være innpakket på et tørt sted helt frem til arbeidet påbegynnes. Må ikke oppbevares i et oppvarmet rom.
- Pakk ut og kontrollerer innholdet mot delelisten før monteringen påbegynnes.
- Etter at pakken er åpnet må delene lagres på et flatt underlag, og skjermes fra sol og nedbør for å unngå at de vrir seg.
- Sjekk at du har alt du trenger av verktøy og tilleggsprodukter.
- Sørg for at grunnen er stabil og frostsikret.
- Følg monteringsanvisningen nøye
- Pass på at fundamentets anleggspunkter er i helt i vater.
- Sjekk nøye at diagonalmålene stemmer.
- Ved montering av laftede bygg: Husk at treverket må kunne bevege seg. Dør- og vinduskarmer må derfor ikke festes i lafteveggene men i dør- og vindusrammene. Stormstagene må ikke skruses hardt til i glidesporet.
- Husk å behandle treverket omgående med korrekt grunning, maling/ beis utvendig og innvendig. Mal dører og vinduer på begge sider for å redusere faren for vridning og beskytte treverket mot fukt.
- Pass på store snømengder. Måk taket om nødvendig.
- Lys i boden eller lekehuset, men mangler strøm? Se Palmako Solcelle LED-lamper på side 130



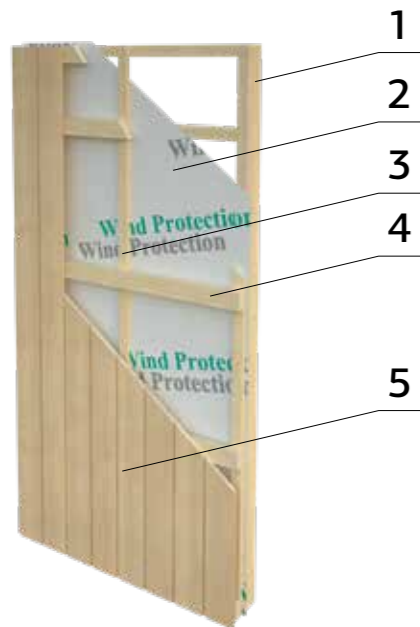
# GARASJER

# PALMAKO GARASJER NORDIC+

## Pre-fabrikkerte elementer – Kort byggetid – Spar tid og penger!

Palmako garasjer leveres som komplette elementbaserte byggesett. Garasjene er produsert i kontrollert og beskyttet miljø på fabrikk, og gir deg som kunde mange fordeler. Du sparer både tid og penger med Palmako elementgarasjer sammenlignet med å bygge tradisjonelt.

- Ferdig konsept
- Ikke behov for arkitekt
- Ikke behov for kran
- Ikke materialsvinn
- Elementbasert
- Rask montering
- Monteringsmateriell er inkludert
- Dobbelt isolérglass i dør og vinduer
- Fleksibel plassering av dør og vinduer
- Snølast 150 / 250 / 350 kg/m<sup>2</sup>
- Kontrollert produksjon innendørs på fabrikk
- Kan leveres uten std. leddport for eget valg av port
- Fasadetegninger
- Kort leveringstid fra lager



Total elementtykkelse for Palmako Nordic + garasjer er 160 mm.

### Snitt Veggelementer

1. 44x95 mm reisverk
2. Vindsperre
3. 19x45 mm slisser
4. 28x95 mm lekter for kledning
5. 18 mm uhøvlet kledning

Ikke søknadspliktig



Garasje André  
21,5 / 24,6 m<sup>2</sup>



Garasje André  
28,5 / 32,1 m<sup>2</sup>



Garasje André  
44,7 / 49,1 m<sup>2</sup>



Garasje Sten  
22,9 m<sup>2</sup>

# PALMAKO GARASJER NORDIC+ Trinn for trinn



Se video!

## Se vår illustrasjonsvideo – Raskt og enkelt!



Velg ønsket modell hos forhandler.



Hva trenger du til montering?



Få råd om fundamentering av forhandler



Pakk ut og sorter



Bygg sammen veggelementene



Husk! Valgfri plassering av dør- og vinduselementer etter eget ønske.



Montér gavler



Montér takkonstruksjonen



Montér undertak / rupanel



Montér taktekke etter ønske. (medfølger ikke)



Montér vinduer og dører



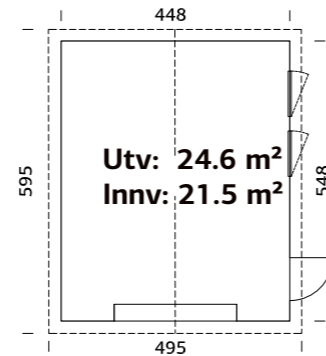
Montér garasjeporter

Mal garasjen i ønsket farge, og du har glede av den i mange år! Lykke til med ditt garasjeprosjekt!



## Palmako André 21,5 m<sup>2</sup> Garasje u/leddport

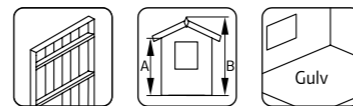
ART.NR: 108613  
NOBB: 56449854



### SPESIFIKASJONER

**Utv. mål:** 448x548 cm  
**Dør:** Isolert  
**Vindu:** 2-lags isolérglass 3-9-3 mm  
**Vindu, åpningsmål:** 69x38 cm  
**Portåpning, mål:** 221x188 cm  
**Døråpning, mål:** 78x181 cm  
**Dørterskel:** Hardtre

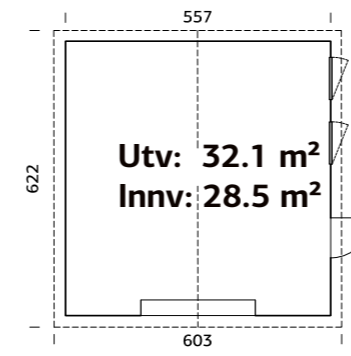
**Takbord:** 19 mm  
**Takareal:** 30,4 m<sup>2</sup>  
**Takvinkel:** 20,0°  
**Brutto utv. Areal:** 24,6 m<sup>2</sup>  
**Vekt:** 775 kg; 775 kg  
**Pakke:** 650x118x119,5 cm; 650x118x109 cm  
**Snølast:** 250 kg/m<sup>2</sup>



**Veggykkelse** A: 216 cm B: 316 cm  
**Ikke inkludert**

## Palmako André 28,5 m<sup>2</sup> Garasje u/leddport

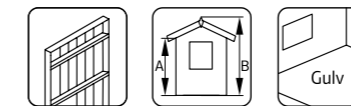
ART.NR: 108614  
NOBB: 56450342



### SPESIFIKASJONER

**Utv. mål:** 557x576 cm  
**Dør:** Isolert  
**Vindu:** 2-lags isolérglass 3-9-3 mm  
**Vindu, åpningsmål:** 69x38 cm  
**Portåpning, mål:** 221x188 cm  
**Døråpning, mål:** 78x181 cm  
**Dørterskel:** Hardtre

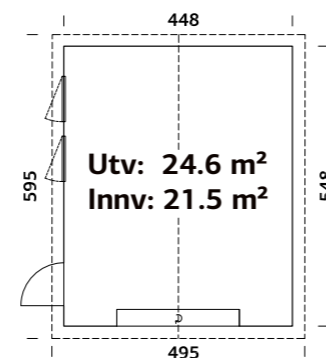
**Takbord:** 19 mm  
**Takareal:** 39,8 m<sup>2</sup>  
**Takvinkel:** 20,0°  
**Brutto utv. Areal:** 32,1 m<sup>2</sup>  
**Vekt:** 940 kg; 940 kg  
**Pakke:** 650x120x118 cm; 650x120x118 cm  
**Snølast:** 250 kg/m<sup>2</sup>



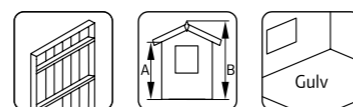
**Veggykkelse** A: 216 cm B: 337 cm  
**Ikke inkludert**

## Palmako André 21,5 m<sup>2</sup> Garasje med leddport

ART.NR: 101159  
NOBB: 53378201



Elementbasert garasje som er enkel å montere selv dersom du er litt fingernem. Produsert i prefabrikkerte veggelementer (se side 70). Isolert boddør med sylindrelås og åpningsbare vinduer med isolerglass. Dør- og vinduselementer kan plasseres valgfritt etter ønske. Manuell leddport. Snølast 250 kg/m<sup>2</sup>. Produktet leveres ubehandlet uten taktekke.



**Veggykkelse** A: 216 cm B: 316 cm  
**Ikke inkludert**

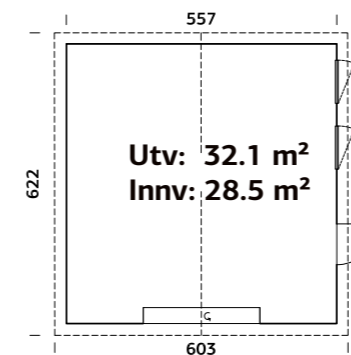
### SPESIFIKASJONER

**Utv. mål:** 448x548 cm  
**Dør:** Isolert  
**Vindu:** 2-lags isolérglass 3-9-3 mm  
**Vindu, åpningsmål:** 69x38 cm  
**Portåpning, mål:** 221x188 cm  
**Døråpning, mål:** 78x181 cm  
**Dørterskel:** Hardtre  
**Takbord:** 19 mm

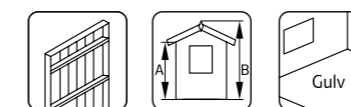
**Takareal:** 30,4 m<sup>2</sup>  
**Takvinkel:** 20,0°  
**Brutto utv. Areal:** 24,6 m<sup>2</sup>  
**Vekt:** 775 kg; 775 kg; 156 kg  
**Pakke:** 650x118x119,5 cm; 650x118x109 cm; 230x40x80 cm  
**Snølast:** 250 kg/m<sup>2</sup>

## Palmako André 28,5 m<sup>2</sup> Garasje med leddport

ART.NR: 101167  
NOBB: 54376015



Elementbasert garasje som er enkel å montere selv dersom du er litt fingernem. Produsert i prefabrikkerte veggelementer (se side 70). Isolert boddør med sylindrelås og åpningsbare vinduer med isolerglass.



**Veggykkelse** A: 216 cm B: 337 cm  
**Ikke inkludert**

Dør- og vinduselementer kan plasseres valgfritt etter ønske. Manuell leddport. Snølast 250 kg/m<sup>2</sup>. Produktet leveres ubehandlet uten taktekke.

### SPESIFIKASJONER

**Utv. mål:** 557x576 cm  
**Dør:** Isolert  
**Vindu:** 2-lags isolérglass 3-9-3 mm  
**Vindu, åpningsmål:** 69x38 cm  
**Portåpning, mål:** 221x188 cm  
**Døråpning, mål:** 78x181 cm  
**Dørterskel:** Hardtre  
**Takbord:** 19 mm

**Takareal:** 39,8 m<sup>2</sup>  
**Takvinkel:** 20,0°  
**Brutto utv. Areal:** 32,1 m<sup>2</sup>  
**Vekt:** 940 kg; 940 kg; 156 kg  
**Pakke:** 650x120x120 cm; 650x120x120 cm; 230x40x80 cm  
**Snølast:** 250 kg/m<sup>2</sup>

# Palmako André 44,7 m<sup>2</sup> Garasje u/leddporter

ART.NR: 108615  
NOBB: 56450357



# Palmako André 44,7 m<sup>2</sup> Garasje med leddporter

ART.NR: 108616  
NOBB: 56450361



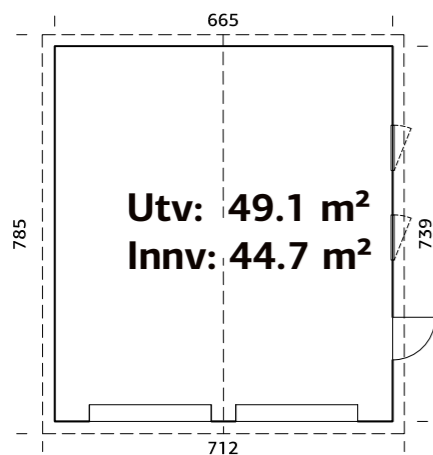
Se side 130



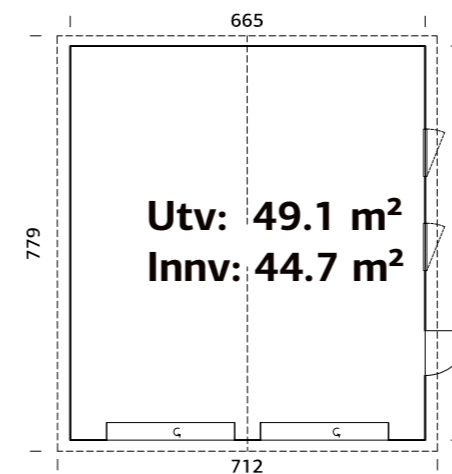
Se video!

Garasjer

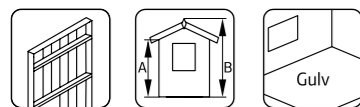
Garasjer



Midtstolpe mellom portåpninger kan fjernes slik at hel dobbelport kan monteres i stedet for 2 enkle porter.  
Portåpning uten midtstolpe: 452,8x189 cm



Elementbasert garasje som er enkel å montere selv dersom du er litt fingernem. Produsert i prefabrikkerte veggelementer (se side 70).  
Isolert boddør med sylindrelås og åpningsbare vinduer med isolerglass.  
Dør- og vinduselementer kan plasseres valgfritt etter ønske.  
Manuelle leddporter. Snølast 350 kg/m<sup>2</sup>  
Produktet leveres ubehandlet uten taktekke.

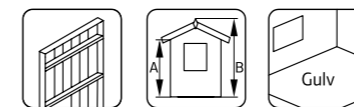


Veggtykkelse 160 mm  
A: 216 cm  
B: 357 cm  
Ikke inkludert

## SPESIFIKASJONER

Utv. mål: 665x739 cm  
Dør: Isolert  
Vindu: 2-lags isolérglass 3-9-3 mm  
Vindu, åpningsmål: 69x38 cm  
Portåpning, mål: 221x188 cm  
Døråpning, mål: 78x191 cm  
Dørterskel: Hardtre  
Takbord: 19 mm

Takareal: 60,0 m<sup>2</sup>  
Takvinkel: 20,0°  
Brutto utv. Areal: 49,1 m<sup>2</sup>  
Vekt: 840 kg; 1170 kg; 1040 kg  
Pakke: 715x115x156 cm;  
650x118x106,5 cm; 650x118x112cm  
Snølast: 350 kg/m<sup>2</sup>



Veggtykkelse 160 mm  
A: 216 cm  
B: 357 cm  
Ikke inkludert

## SPESIFIKASJONER

Utv. mål: 665x739 cm  
Dør: Isolert  
Vindu: 2-lags isolérglass 3-9-3 mm  
Vindu, åpningsmål: 69x38 cm  
Portåpning, mål: 221x188 cm  
Døråpning, mål: 78x191 cm  
Dørterskel: Hardtre  
Takbord: 19 mm

Takareal: 60,0 m<sup>2</sup>  
Takvinkel: 20,0°  
Brutto utv. Areal: 49,1 m<sup>2</sup>  
Vekt: 156 kg; 1100 kg; 1200 kg; 1100 kg; 156 kg  
Pakke: 230x40x80 cm; 650x120x110 cm;  
710x120x150 cm; 650x120x110 cm;  
230x40x80 cm  
Snølast: 350 kg/m<sup>2</sup>

## Palmako Sten 22,9 m<sup>2</sup> Garasje med bod u/leddport

ART.NR: 109010  
NOBB: 57231735



### SPESIFIKASJONER

Utv. mål: 357x697 cm

Dør: Isolert

Vindu: 2-lags isolérglass 3-9-3 mm

Vindu, åpningsmål: 69x38 cm

Døråpning, mål: 73x186, 78x181 cm

Dørterskel: Hardtre

Takbord: 19 mm

Takareal: 32,0 m<sup>2</sup>

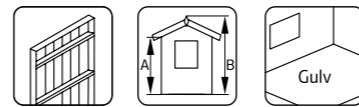
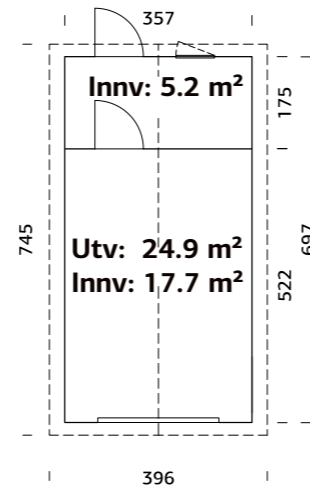
Takvinkel: 20,0°

Brutto utv. Areal: 24,9 m<sup>2</sup>

Vekt: 1500 kg

Pakke: 445x118x100 cm; 445x118x70 cm

Snølast: 150 kg/m<sup>2</sup>



Veggtykkelse: 88 mm  
A: 203 cm  
B: 290 cm  
Ikke inkludert

NYHET

## Palmako Sten 22,9 m<sup>2</sup> Garasje med bod m/leddport

ART.NR: 109040  
NOBB: 57231746



### SPESIFIKASJONER

Utv. mål: 357x697 cm

Dør: Isolert

Vindu: 2-lags isolérglass 3-9-3 mm

Vindu, åpningsmål: 69x38 cm

Døråpning, mål: 73x186, 78x181, 221x188 cm

Dørterskel: Hardtre

Takbord: 19 mm

Takareal: 32,0 m<sup>2</sup>

Takvinkel: 20,0°

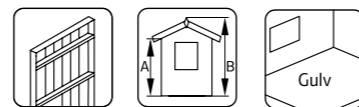
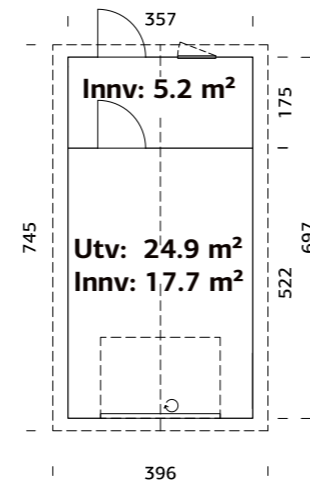
Brutto utv. Areal: 24,9 m<sup>2</sup>

Vekt: 1500 kg

Pakke: 445x118x100 cm; 445x118x70 cm;

230x40x80 cm

Snølast: 150 kg/m<sup>2</sup>



Veggtykkelse: 88 mm  
A: 203 cm  
B: 290 cm  
Ikke inkludert

## Palmako Leddport

ART.NR: 103516  
NOBB: 56450713



### SPESIFIKASJONER

Port størrelse: 2260 x 2275 mm

Portåpning (max): 2210 x 2055 mm

Vekt: 156 kg

Pakke: 230x40x76 cm



Leddport i lakkert aluminium.

40 mm sandwichpaneler  
Galvaniserte lakkerte stålplater  
Profilert på begge sider  
Lakkert i hvit RAL 9016  
Intrgrert fjærbeskyttelse  
Robust galvanisert konstruksjon  
Gummitetning i underkant

## Palmako Elektrisk motor kit for leddport

ART.NR: 108561  
NOBB: 56450777



### SPESIFIKASJONER

Vekt: 13 kg

Pakke: 320x30x17 cm



Leveres med 2 fjernkontroller.

# HAGEHYTTER ELEMENT NORDIC / NORDIC +



# Hagehytte eller behov for ekstra plass?

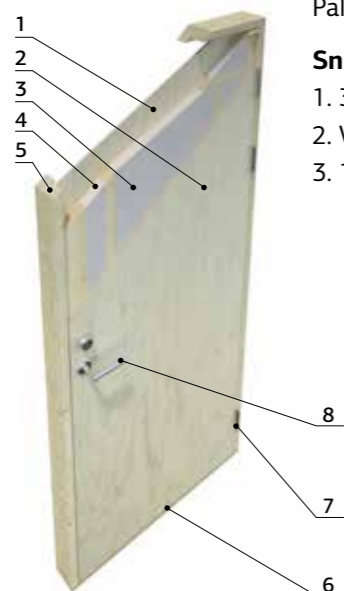
## Vi har det du trenger!

### Palmako Nordic hagehytter

Moderne hagehytter i Skandinavisk stil. Palmako Nordic er prefabrikkerte byggesett som er enkle og raske å montere.

- Prefabrikkerte veggelementer
- Vindsperre
- Reisverk i 45x70 mm
- Trykkimpregnert bjelkelag 45x150 mm
- Dobbelt isolerglass
- Åpningsbare vinduer
- Fleksibel plassering av dør- og vinduselementer
- Ekstra vinduselementer: Se side 93

1. Kryssfiner 10mm
2. Kryssfiner 10mm
3. EPS 50 40mm isolasjon
4. Konstruksjon i tre 40x40mm
5. Limtre ramme 44x105mm
6. Terskel 28x93mm hardtre
7. Hengsler 115x84x3mm (3x)
8. Låskasse med sylindrelås



Total elementtykkelse for Palmako Nordic er 88 mm.

#### Snitt Veggelementer

1. 34x70 mm reisverk
2. Vindsperre
3. 18 mm uhøvlet kledning



## Palmako Nordic House Ly 13,6 m<sup>2</sup>

ART.NR: 101147



Ly versjon 1 Ly versjon 2 Ly versjon 3 Ly versjon 4

#### ET SETT – MANGE MULIGHETER!

En modell inneholder et sett med vegg, dør- og vinduselementer som kan monteres på flere måter.



Palmako Nordic Elementbasert og fleksibelt

## PALMAKO NORDIC

### Elementbaserte løsninger. Raskt, enkelt og elegant

Palmako Nordic med skandinavisk utseende og kvalitet.

Prefabrikkerte veggelementer med tradisjonelt reisverk som er kledd med vindsperre og utvendig uhøvlet panel. Dette legger også til rette for et pent innvendig resultat, da eventuelle el-kabler, rør m.m. kan legges skjult før veggene kles med ønsket veggpanel.

Alle hyttene har isolert dør og doble utadslående vinduer. Dør- og vinduselementene kan plasseres valgfritt etter eget ønske for å gi deg den løsningen du ønsker. (Se eksempler under)



**Utpakning og sortering**  
Begynn med å pakke ut og sortere materialene. Alt nødvendig festemateriell følger med.  
30 min



**Montering av fundamentramme og gulv**  
Trykkimpregnert ramme med 19 mm gulvbord.  
45 min



**Montering av veggelementer**  
Ferdige veggelementer med vindsperre.  
1 h



**Montering av taksperrer og takbord**  
Prefabrikkerte taksperrer og gavler gjør monteringen enkel. 19 mm takbord.  
1 h 30



**Montering av dører og vinduer**  
Doble vinduer gir god isolasjon. Alle vinduer kan åpnes.  
1 h



**Taktekking**  
Taket må tekkes med shingel, takpanner etc.  
1 h



70 mm reisverk, innvendig kledd med vindsperre



**Ferdig, klart til maling**  
Vi anbefaler å male produktet snarest mulig.

## PALMAKO NORDIC +

### Pre-fabrikerte hytter med veggelementer på 160 mm tykkelse

Hytter i skandinavisk stil som passer for enhver hage. Prefabrikkerte veggelementer med reisverk i 45x95 mm gran, kledd med vindsperre, 19x45 mm sløyfer for ventilasjon, 28x70 mm leker for veggpanel, samt 18 mm uhøvlet kledning.

Hyttene er klare for isolering av gulv, vegger og tak, samt kledning med innvendig panel etter eget ønske. Alle hyttene har doble utadslående vinduer med isolerglass, samt isolerte dører med 40 mm EPS. Dørene har 3 solide hengsler og ASSA låskasse med sylindrelås.

### PALMAKO NORDIC / NORDIC + Ett byggesett – mange modeller!

En modell inneholder et sett med veggelementer, samt dør- og vinduselementer. Dør og vinduselementene kan plasseres etter eget ønske, noe som gir deg flere designløsninger for en og samme hytte. Se eksempler under.

CHARLOTTE VERSJON 1



CHARLOTTE VERSJON 2



CHARLOTTE VERSJON 3



CHARLOTTE VERSJON 4



Se montering av Ly 13,5m<sup>2</sup>:





## Palmako Nordic Simone 13,6 m<sup>2</sup>

ART.NR: 109000  
NOBB: 57217746

NYHET

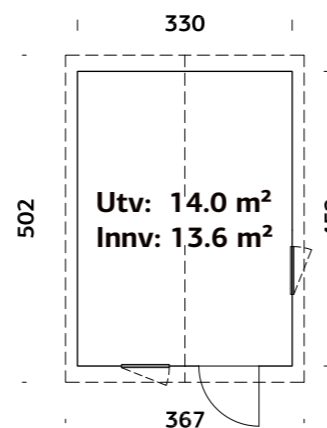


## Palmako Nordic Ly 13,6 m<sup>2</sup>

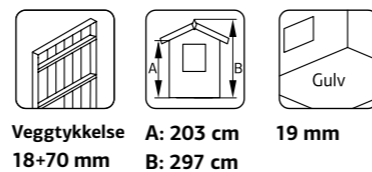
ART.NR: 101147  
NOBB: 53345876



Se video!



Ferdig produserte veggelementer med 36x70 mm reisverk, vindsperre samt 18 mm uhøvlet kledning. 2-lags isolérglass. Isolert dør med sylindrelås. Produktet leveres ubehandlet uten taktekke.

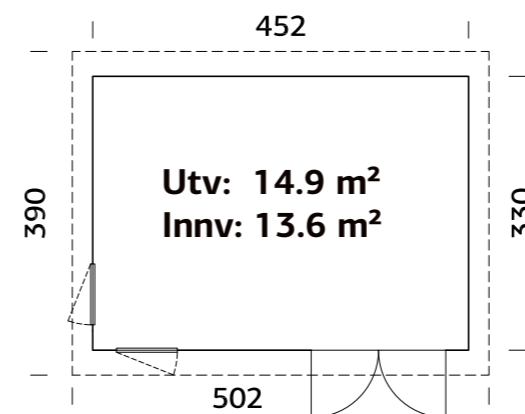


### SPESIFIKASJONER

**Utv. mål:** 330x453 cm  
**Dør:** Isolert  
**Vindu:** 2-lags isolérglass, 3-9-3 mm  
**Vindu, åpningsmål:** 57x165 cm

**Døråpning, mål:** 78x191 cm  
**Dørterskel:** Hardtre  
**Takbord:** 19 mm  
**Takareal:** 19,5 m<sup>2</sup>  
**Takvinkel:** 20,0°

**Brutto utv. Areal:** 14,9 m<sup>2</sup>  
**Bjelkelag:** 45x145 mm imp  
**Vekt:** 1345 kg  
**Pakke:** 620x118x99,5 cm



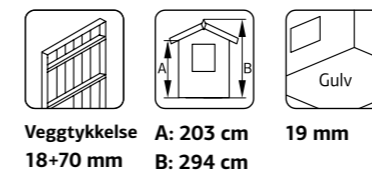
Palmako hagehytter passer perfekt som både gjestehytte og hjemmekontor.

Ferdig produserte veggelementer med 36x70 mm reisverk, vindsperre samt 18 mm uhøvlet kledning. 2-lags isolérglass. Isolert dør med sylindrelås. Produktet leveres ubehandlet uten taktekke.

### SPESIFIKASJONER

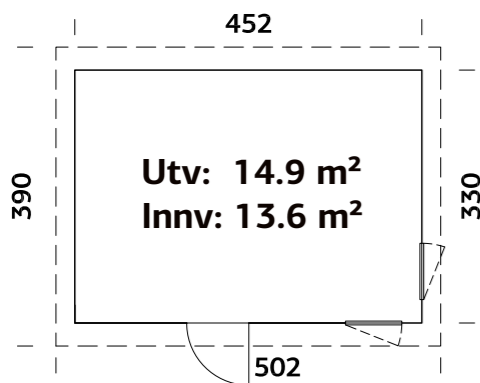
**Utv. mål:** 452x330 cm  
**Dør:** Isolert  
**Vindu:** 2-lags isolérglass, 3-9-3 mm  
**Vindu, åpningsmål:** 54x162 cm  
**Døråpning, mål:** 151x180 cm  
**Dørterskel:** Hardtre  
**Takbord:** 19 mm

**Takareal:** 19,7 m<sup>2</sup>  
**Takvinkel:** 9,0°  
**Brutto utv. Areal:** 14,9 m<sup>2</sup>  
**Bjelkelag:** 45x145 mm imp  
**Vekt:** 1245 kg  
**Pakke:** 620x118x99 cm

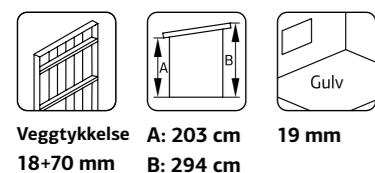


## Palmako Nordic Etta 13,6 m<sup>2</sup>

ART.NR: 101151  
NOBB: 53345880



Moderne annek i funkisstil. Ferdig produserte veggelementer med 36x70 mm reisverk, vindsperre, samt 18 mm uhøvlet kledning. Dør- og vinduselementene kan plasseres valgfritt etter eget ønske. 2-lags isolérglass. Isolert dør med sylindrelås. Produktet leveres ubehandlet uten taktekke.



### SPESIFIKASJONER

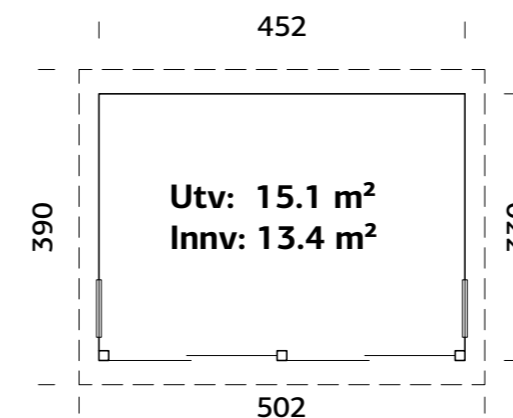
**Utv. mål:** 452x330 cm  
**Dør:** Isolert  
**Vindu:** 2-lags isolérglass, 3-9-3 mm  
**Vindu, åpningsmål:** 57x165 cm  
**Døråpning, mål:** 78x191 cm  
**Dørterskel:** Hardtre  
**Takbord:** 19 mm

**Takareal:** 19,7 m<sup>2</sup>  
**Takvinkel:** 9,0°  
**Brutto utv. Areal:** 14,9 m<sup>2</sup>  
**Bjelkelag:** 45x145 mm imp  
**Vekt:** 1245 kg  
**Pakke:** 620x118x99 cm

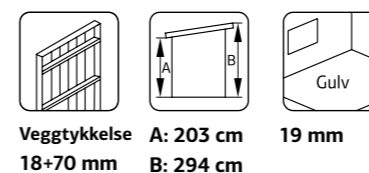
## Palmako Nordic Annabel 13,5 / 14,9 m<sup>2</sup> m/ skyvedører i glass

ART.NR: 108994  
NOBB: 57217576

NYHET



Moderne annek / hagestue med doble skyvedører i front. Ferdig produserte veggelementer med 36x70 mm reisverk, vindsperre samt 18 mm uhøvlet kledning. Skyvedører med 5 mm herdet sikkerhetsglass. 2-lags herdet isolérglass i vinduer. Produktet leveres ubehandlet uten taktekke.



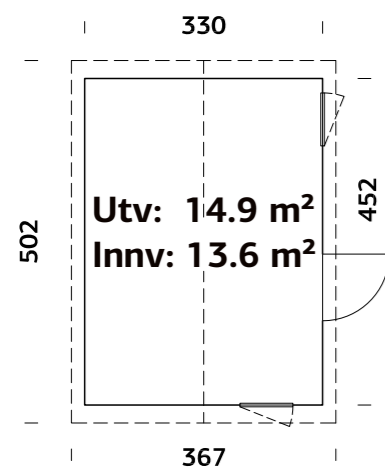
### SPESIFIKASJONER

**Utv. mål:** 452x330 cm  
**Skyvedør:** Herdet glass, 5 mm  
**Vindu:** 2-lags isolérglass, 3-9-3 mm  
**Vindu, åpningsmål:** 57x165 cm  
**Døråpning, mål:** 151x180 cm  
**Dørterskel:** -  
**Takbord:** 19 mm

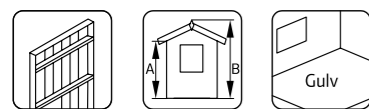
**Takareal:** 20,0 m<sup>2</sup>  
**Takvinkel:** 9,0°  
**Brutto utv. Areal:** 15,1 m<sup>2</sup>  
**Bjelkelag:** 45x145 mm imp  
**Vekt:** 1300 kg  
**Pakke:** 600x118x60 cm;  
220x30x120 cm

# Palmako Nordic Hedwig 13,6 m<sup>2</sup>

ART.NR: 101163  
NOBB: 53110203



Stilfullt anneks med ferdig produserte veggelementer med 36x70 mm reisverk, vindsperre, samt 18 mm uhøvlet kledning. Dør- og vinduselementene kan plasseres valgfritt etter eget ønske. 2-lags isolérglass. Isolert dør med sylindrelås. Produktet leveres ubehandlet uten taktekke.



Veggtykkelse A: 203 cm 19 mm  
18+70 mm B: 297 cm

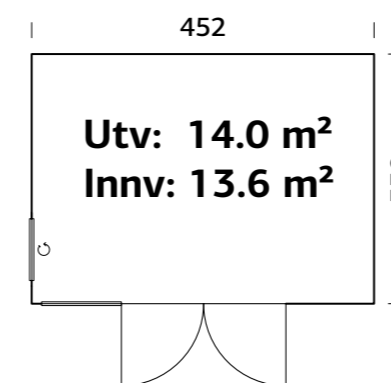
## SPESIFIKASJONER

**Utv. mål:** 330x452 cm  
**Dør:** Isolert  
**Vindu:** 2-lags isolérglass, 3-9-3 mm  
**Vindu, åpningsmål:** 57x86 cm  
**Døråpning, mål:** 78x191 cm  
**Dørterskel:** Hardtre  
**Takbord:** 19 mm

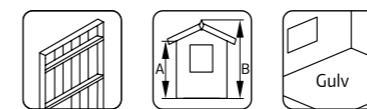
**Takareal:** 19,5 m<sup>2</sup>  
**Takvinkel:** 20,0°  
**Brutto utv. Areal:** 14,9 m<sup>2</sup>  
**Bjelkelag:** 45x145 mm imp  
**Vekt:** 1150 kg  
**Pakke:** 620x118x100 cm

# Palmako Nordic Solveig 13,6 m<sup>2</sup>

ART.NR: 101203  
NOBB: 54375996



Moderne anneks i funksjonell stil. Ferdig produserte veggelementer med 36x70 mm reisverk, vindsperre samt 18 mm uhøvlet kledning. 2-lags herdet isolérglass i dører og vinduer. Produktet leveres ubehandlet uten taktekke.



Veggtykkelse A: 238 cm 28 mm  
18+70 mm B: 281 cm

## SPESIFIKASJONER

**Utv. mål:** 452x330 cm  
**Dør:** 2-lags herdet isolérglass 4-9-4 mm  
**Vindu:** Herdet isolérglass 4-9-4 mm  
**Vindu, åpningsmål:** 82x198, 88x198 cm  
**Døråpning, mål:** 207x203 cm  
**Dørterskel:** Hardtre  
**Takbord:** 19 mm

**Takareal:** 15,5 m<sup>2</sup>  
**Takvinkel:** 1,4°  
**Brutto utv. Areal:** 14,9 m<sup>2</sup>  
**Bjelkelag:** 45x145 mm imp  
**Vekt:** 1034 kg; 1028 kg  
**Pakke:** 450x118x65 cm; 275x118x127 cm

# Hjemmekontor, gjesterom eller utleiemulighet? Vi har det du trenger!

## Palmako Nordic+ Anneks

Moderne anneks i Skandinavisk stil. Palmako Nordic+ er prefabrikkerte byggesett som er enkle og raske å montere.

- Ferdig konsept
- Ikke behov for arkitekt
- Ikke behov for kran
- Ikke materialsvinn
- Elementbasert
- Rask montering
- Monteringsmateriell er inkludert
- Dobbelt isolérglass i dør og vinduer
- Fleksibel plassering av dør og vinduer
- Ekstra vinduselementer kan leveres
- Snølast 250 kg/m<sup>2</sup>
- Kontrollert produksjon innendørs på fabrikk
- Fasadetegninger
- Kort leveringstid fra lager



Total elementtykkelse for Palmako Nordic + Anneks er 160 mm.

### Snitt Veggelementer

1. 45x95 mm reisverk
2. Vindsperre
3. 19x45 mm slisser
4. 28x95 mm lekter for kledning
5. 18 mm uhøvlet kledning

### ET SETT – MANGE MULIGHETER!

En modell inneholder et sett med vegg, dør- og vinduselementer som kan monteres på flere måter.

## Palmako Nordic+ house Charlotte 21,5 m<sup>2</sup>

ART.NR: 101253



CHARLOTTE versjon 1



CHARLOTTE versjon 2



CHARLOTTE versjon 3



CHARLOTTE versjon 4

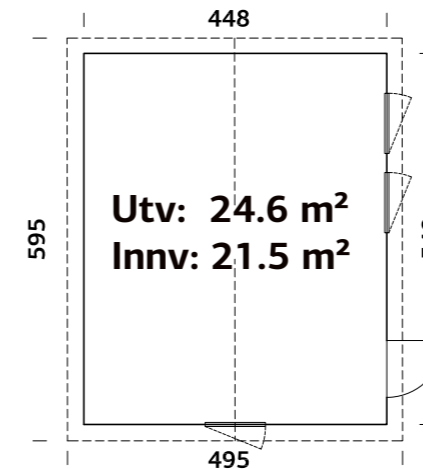


Palmako Nordic+ Elementbasert og fleksibelt

## Palmako Nordic+ Charlotte 21,5 m<sup>2</sup>

ART.NR: 101253

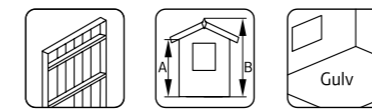
NOBB: 53345914



Perfekt som hjemmekontor, utleiehybel, gjestehytte eller et rom til tenåringen som gjerne vil ha mer plass. Palmako Nordic anneks har et stort åpent rom med selvberende tak, og som dermed kan inndeles og innredes etter ønske. Ferdig produserte veggelementer med 44x95 mm reisverk, vindsperre, sløyfer, lekter, samt 18 mm uhøvlet kledning, 2-lags isolérglass. Isolert dør med sylindrelås. Produktet leveres ubehandlet uten taktekke.

### TILLEGGSPRODUKTER:

Se side 92 og 93.



Veggtykkelse 160 mm  
A: 216 cm  
B: 326 cm  
19 mm  
Gulv

### SPESIFIKASJONER

Utv. mål: 448x548 cm

Dør: Isolert

Vindu: 2-lags isolérglass, 3-9-3 mm

Vindu, åpningsmål:

57x165, 69x38 cm

Døråpning, mål: 78x191 cm

Dørerskel: Hardtre

Takbord: 19 mm

Takareal: 30,4 m<sup>2</sup>

Takvinkel: 20,0°

Brutto utv. Areal: 24,6 m<sup>2</sup>

Bjelkelag: 45x145 mm imp

Vekt: 1100 kg; 1000 kg

Pakke: 650x118x132 cm;

650x118x110 cm

Snølast: 250 kg/m<sup>2</sup>



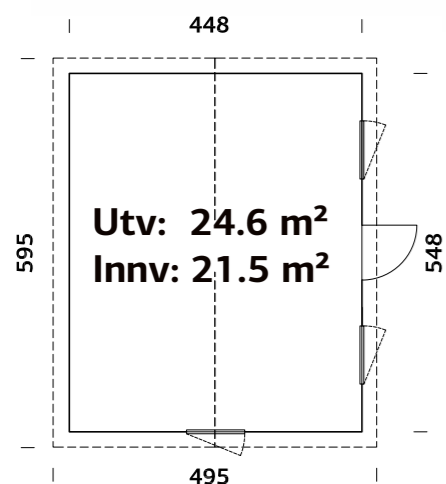
Tak over inngangsparti  
Se side 92



Ekstra vinduselementer  
Se side 93

# Palmako Nordic+ Pernilla 21,5 m<sup>2</sup>

ART.NR: 101261  
NOBB: 53345925



Perfekt som hjemmekontor, utleiehybel, gjestehytte eller et rom til tenåringen som gjerne vil ha mer plass. Palmako Nordic anneks har et stort åpent rom med selvberende tak, og som dermed kan inndeles og innredes etter ønske. Ferdig produserte veggelementer med 44x95 mm reisverk, vindspærre, sløyfer, lekter, samt 18 mm uhøvlet kledning. 2-lags isolérglass. Isolert dør med sylindrelås. Produktet leveres ubehandlet uten taktekke.

## SPESIFIKASJONER

**Utv. mål:** 448x548 cm

**Dør:** Isolert

**Vindu:** 2-lags isolérglass, 3-9-3 mm

**Vindu, åpningsmål:** 69x38, 69x86 cm

**Døråpning, mål:** 78x191 cm

**Dørterskel:** Hardtre

**Takbord:** 19 mm

**Takareal:** 30,4 m<sup>2</sup>

**Takvinkel:** 20,0°

**Brutto utv. Areal:** 24,6 m<sup>2</sup>

**Bjelkelag:** 45x145 mm imp

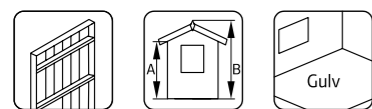
**Vekt:** 1100 kg; 1000 kg

**Pakke:** 650x118x104 cm; 650x118x124 cm

**Snølast:** 250 kg/m<sup>2</sup>

## TILLEGGSPRODUKTER:

Se side 92 og 93.



**Veggtykkelse** A: 216 cm 19 mm  
**160 mm** B: 326 cm



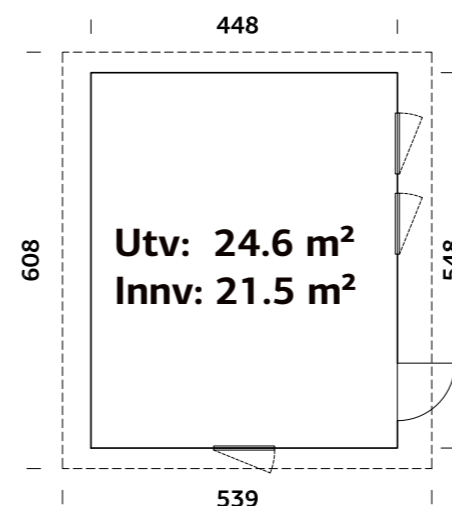
Tak over inngangsparti  
Se side 92



Ekstra vinduselementer  
Se side 93

# Palmako Nordic+ Annika 21,5 m<sup>2</sup>

ART.NR: 101257  
NOBB: 53345906



Moderne anneks som passer som hjemmekontor, utleiehybel, gjestehytte eller et rom til tenåringen som gjerne vil ha mer plass. Palmako Nordic anneks har et stort åpent rom med selvberende tak, og som dermed kan inndeles og innredes etter ønske. Ferdig produserte veggelementer med 44x95 mm reisverk, vindspærre, sløyfer, lekter, samt 18 mm uhøvlet kledning. 2-lags isolérglass. Isolert dør med sylindrelås. Produktet leveres ubehandlet uten taktekke.

## SPESIFIKASJONER

**Utv. mål:** 448x548 cm

**Dør:** Isolert

**Vindu:** 2-lags isolérglass, 3-9-3 mm

**Vindu, åpningsmål:** 57x165 cm

**Døråpning, mål:** 78x191 cm

**Dørterskel:** Hardtre

**Takbord:** 19 mm

**Takareal:** 33,2 m<sup>2</sup>

**Takvinkel:** 7,0°

**Brutto utv. Areal:** 24,6 m<sup>2</sup>

**Bjelkelag:** 45x145 mm imp

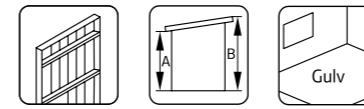
**Vekt:** 1120 kg; 1120 kg

**Pakke:** 650x118x98 cm; 650x118x95 cm

**Snølast:** 250 kg/m<sup>2</sup>

## TILLEGGSPRODUKTER:

Se side 92 og 93.



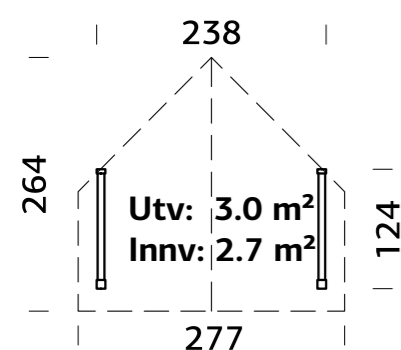
**Veggtykkelse** A: 216 cm 19 mm  
**160 mm** B: 311 cm



Ekstra vinduselementer  
Se side 93

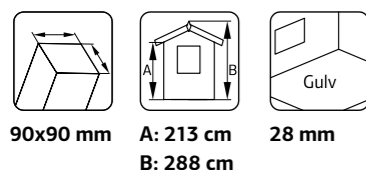
# Palmako Nordic+ Takoverbygg inngangsparti

ART.NR: 108623  
NOBB: 56450406



Palmako takoverbygg gir ditt annekset et penere og mer stilfullt inngangsparti, samtidig som det skjermer inngangsdøra for vær og vind.

Passer til Nordic+ Charlotte og Pernilla.



**SPESIFIKASJONER**  
Utv. mål: 248x139 cm  
Takbord: 19 mm  
Takareal: 5,5 m<sup>2</sup>  
Takvinkel: 20,0°

**Brutto utv. Areal:** 3 m<sup>2</sup>  
**Vekt:** 315 kg  
**Pakke:** 320x118x43 cm

# Palmako Nordic Vinduer med ramme

1/1 vindu

ART.NR: 103309  
NOBB: 53399897

1/2 vindu

ART.NR: 103310  
NOBB: 53399901

NYHET



**SPESIFIKASJONER**

**Mål:** 57x165 cm  
**Vindu:** 2-lags isolérglass, 3-9-3 mm  
**Vekt:** 30 kg  
**Pakke:** 120x80x35 cm



**SPESIFIKASJONER**

**Mål:** 57x86 cm  
**Vindu:** 2-lags isolérglass, 3-9-3 mm  
**Vekt:** 30 kg  
**Pakke:** 120x80x35 cm

Dersom du ønsker flere vinduer i ditt Nordic annekset kan du kjøpe ekstra vinduer og felle disse inn i eksisterende veggelementer. Passer til Nordic Ly, Simone, Etta, Annabel, Hedwig og Solveig.

# Palmako Nordic+ Vinduselementer

ART.NR: 108667  
NOBB: 56450414

ART.NR: 108666  
NOBB: 56450425

ART.NR: 108665  
NOBB: 56450433



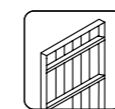
Vinduselement 1/1 vindu



Vinduselement 1/2 vindu



Vinduselement 1/4 vindu



**Veggtykkelse**  
160 mm

**SPESIFIKASJONER**

**Mål:** 110x216 cm  
**Vindu:** 2-lags isolérglass, 3-9-3 mm  
**Vekt:** 58 kg  
**Pakke:** 220x110x24 cm

Dersom du ønsker flere vinduer i ditt Nordic+ annekset kan du kjøpe ekstra veggelementer med ønsket vindustype, og bytte ut et eller flere av de medfølgende veggelementene som ikke har vindu. Passer til Nordic+ Charlotte, Pernilla og Annika.



Hagestuer

Hagestuer

HAGESTUER



# Palmako Hagestuer Nova

Nyt livet ute og flytt stuen ut i hagen med Palmako Nova frittstående hagestuer. Skyvedører og vinduer i glass /aluminium og polykarbonat lysplater i taket gir deg en lys og trivelig utesesong uansett vær, og du kan grille hele året.

- MODERNE DESIGN
- STORE SKYVEDØRER I GLASS
- VEGGER I ELEMENTER
- LIMTRE KONSTRUKSJON
- POLYKARBONAT TAKPLATER
- ENKEL MONTERING

Palmako Nova hagestuer leveres som byggesett med bærende konstruksjon i pre-kuttet limtre. Vegger i ferdige reisverkselementer og pre-kappet veggpanel med total veggtykkelse på 88 mm.

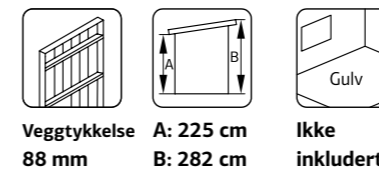
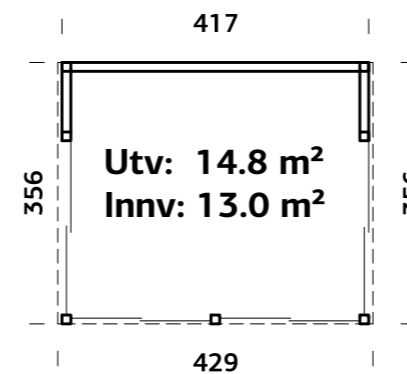
Monteres på eksisterende eller ny terrasse, alternativt støpt plate.  
Låsbare skyvedører med 5 mm herdet sikkerhetsglass og lakkerte aluminiumsprofiler, som kan åpnes til begge sider.  
Vinduer i front over skyvedører.  
Polykarbonat lysplater i taket gir et lyst og trivelig miljø.

Hagestuene leveres ubehandlet uten gulv.  
Innvendig panel til kledning av bakvegger kjøpes separat etter stil og ønske.



# Palmako Hagestue Nova 13 / 15 m<sup>2</sup>

ART.NR: 108593  
NOBB: 56450815



## SPESIFIKASJONER

**Utv. mål:** 417x356 cm  
**Skyvedør:** Herdet glass, 5 mm  
**Vindu:** 2-lags isolérglass 3-9-3 mm  
**Fast vindu, mål:** 90x42 cm  
**Tak:** Polykarbonat  
**Takareal:** 16,5 m<sup>2</sup>  
**Takvinkel:** 8,9°  
**Brutto utv. Areal:** 14,8 m<sup>2</sup>

**Vekt:** 360 kg; 120 kg; 644 kg  
**Pakke:** 290x127x57 cm;  
393x115x18 cm; 445x118x60 cm

ART.NR: 108589, 109021  
**Vekt:** 682 kg  
**Pakke:** 445x118x50 cm

## OVERFLATEBEHANDLING

WTPNT1+0  
Grunnmalt Hvit RAL 9016

NYHET



Palmako Hagestue Nova 13 / 15 m<sup>2</sup> hvitgrunnet

ART.NR: 109022  
NOBB: 57231773



Palmako Hagestue Nova 13 / 15 m<sup>2</sup> Kit u/dører

ART.NR: 108589  
NOBB: 57231803

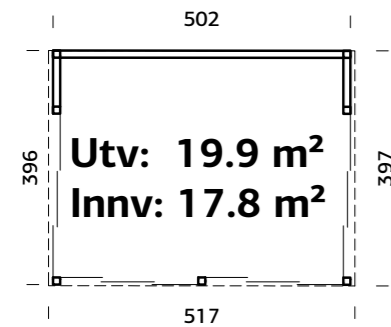


Palmako Hagestue Nova 13 / 15 m<sup>2</sup> Kit u/dører hvitgrunnet

ART.NR: 109021  
NOBB: 57231841

# Palmako Hagestue Nova 17,8 / 20 m<sup>2</sup>

ART.NR: 108601  
NOBB: 56450826

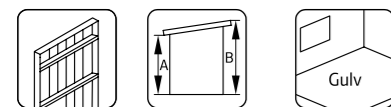


## SPESIFIKASJONER

**Utv. mål:** 502x396 cm  
**Skyvedør:** Herdet glass, 5 mm  
**Vindu:** 2-lags isolérglass 3-9-3 mm  
**Fast vindu, mål:** 101x50 cm  
**Tak:** Polykarbonat  
**Takareal:** 21,3 m<sup>2</sup>  
**Takvinkel:** 9,2°  
**Brutto utv. Areal:** 19,9 m<sup>2</sup>

**Vekt:** 400 kg; 795 kg; 140 kg  
**Pakke:** 290x121x57 cm; 600x118x46 cm; 434x115x20 cm

ART.NR: 108597, 109023  
**Vekt:** 795 kg  
**Pakke:** 600x118x46 cm



**Veggtykkelse** 88 mm  
**A:** 225 cm  
**B:** 290 cm  
**Ikke inkludert**

## OVERFLATEBEHANDLING



**WTPNT1+0**  
Grunnmalt Hvit RAL 9016

NYHET



Palmako Hagestue Nova 17,8 / 20 m<sup>2</sup> hvitgrunnet

ART.NR: 109024  
NOBB: 57231784



Palmako Hagestue Nova 17,8 / 20 m<sup>2</sup> Kit u/dører

ART.NR: 108597  
NOBB: 57231818

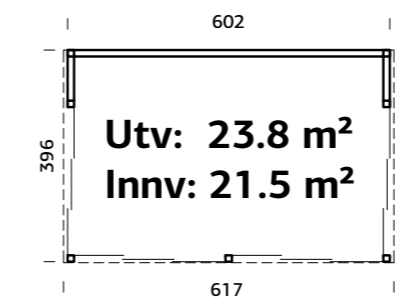


Palmako Hagestue Nova 17,8 / 20 m<sup>2</sup> Kit u/dører hvitgrunnet

ART.NR: 109023  
NOBB: 57231856

# Palmako Hagestue Nova 21,5 / 25 m<sup>2</sup>

ART.NR: 108609  
NOBB: 56450834

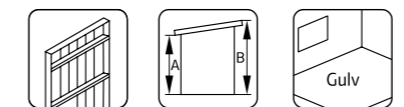


## SPESIFIKASJONER

**Utv. mål:** 602x396 cm  
**Skyvedør:** Herdet glass, 5 mm  
**Vindu:** 2-lags isolérglass 3-9-3 mm  
**Fast vindu, mål:** 126x50 cm  
**Tak:** Polykarbonat  
**Takareal:** 26,0 m<sup>2</sup>  
**Takvinkel:** 9,2°  
**Brutto utv. Areal:** 23,8 m<sup>2</sup>

**Vekt:** 400 kg; 160 kg; 877,5 kg  
**Pakke:** 290x121x57 cm; 434x115x21 cm; 650x118x51 cm

ART.NR: 108605, 109025  
**Vekt:** 877,5 kg  
**Pakke:** 650x118x51 cm



**Veggtykkelse** 88 mm  
**A:** 225 cm  
**B:** 290 cm  
**Ikke inkludert**

## OVERFLATEBEHANDLING



**WTPNT1+0**  
Grunnmalt Hvit RAL 9016

NYHET



Palmako Hagestue Nova 21,5 / 25 m<sup>2</sup> hvitgrunnet

ART.NR: 109026  
NOBB: 57231792



Palmako Hagestue Nova 21,5 / 25 m<sup>2</sup> Kit u/dører

ART.NR: 108605  
NOBB: 57231822



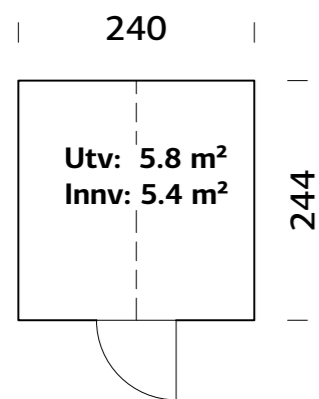
Palmako Hagestue Nova 21,5 / 25 m<sup>2</sup> Kit u/dører hvitgrunnet

ART.NR: 109025  
NOBB: 57231860

# Palmako Hagestue Emilia i glass/tre 5,4 m<sup>2</sup>



ART.NR: 108996  
NOBB: 57233434



Åpningsbart takvindu

## OVERFLATEBEHANDLING



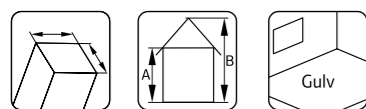
### GYVPI

Trykkimpregnert Vintage

## SPESIFIKASJONER

**Utv. mål:** 240x244 cm  
**Dør:** Herdet glass, 4 mm  
**Vindu / Tak:** Herdet glass, 4 mm  
**Takareal:** 8,4 m<sup>2</sup>

**Takvinkel:** 45,0°  
**Brutto utv. Areal:** 5,8 m<sup>2</sup>  
**Vekt:** 480 kg  
**Pakke:** 351x118x38,5 cm

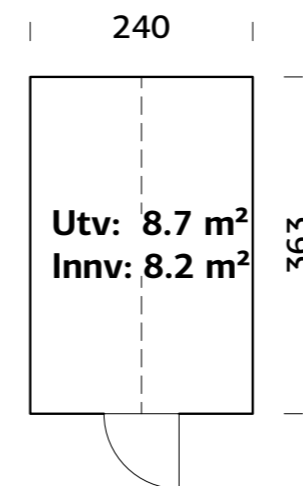


**Veggtykkelse:** 44x95 mm  
**A:** 159 cm  
**B:** 283 cm  
**Ikke inkludert**

# Palmako Hagestue Emilia i glass/tre 8,2 m<sup>2</sup>



ART.NR: 108999  
NOBB: 57233472



Åpningsbart takvindu

## OVERFLATEBEHANDLING



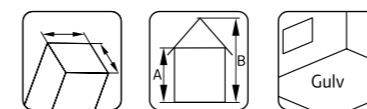
### GYVPI

Trykkimpregnert Vintage

## SPESIFIKASJONER

**Utv. mål:** 240x363 cm  
**Dør:** Herdet glass, 4 mm  
**Vindu / Tak:** Herdet glass, 4 mm  
**Takareal:** 12,5 m<sup>2</sup>

**Takvinkel:** 45,0°  
**Brutto utv. Areal:** 8,7 m<sup>2</sup>  
**Vekt:** 600 kg  
**Pakke:** 383x118x39 cm



**Veggtykkelse:** 44x95 mm  
**A:** 159 cm  
**B:** 283 cm  
**Ikke inkludert**

# Palmako Hagestuer Grace

Grace er Palmakos hagestuer med et nytt, minimalistisk og spennende design kombinert med en innovativ veggkonstruksjon i massivt limtre.

Vårt fullautomatiserte limtreanlegg har gitt oss muligheten til å utvikle og produsere en spesiell limtreprofil som benyttes i de laminerte tømmerveggene. Veggkonstruksjonen blir dermed stabil, holdbar og massiv, bestående av veggpaneler på hele 56 mm tykkelse og en høyde på 518 mm. Dette gir både et moderne og robust særpreget.

Hagestuen leveres med dør med herdet isolerglass, og tilt&turn vinduer i eneboligkvalitet. Grace hagestuer passer godt som et sosialt samlingspunkt i hagen for gode måltider med venner og familie, eller som hjemmekontor, badstue, gjestehus osv. Muligheten er mange!

Grace finnes i 3 modeller.

Gulvkonstruksjon med 28 mm kraftige gulvbord er inkludert.

Leveres ubehandlet.



Kraftige veggpaneler i limtre.

Hjørnekonstruksjon

Pakninger forseglere og tetter mellom limtrelementene

Vinduer og dører i høy kvalitet

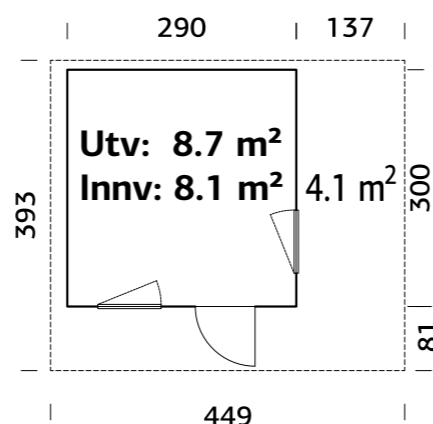
Bjelkelag og 28 mm gulvbord er inkludert

Vi anbefaler EPDM takbelegg for optimal tetting (Ikke inkludert)

# Palmako Hagestue Grace 8,1+4,1 m<sup>2</sup>

ART.NR: 108586

NOBB: 56450845



## SPESIFIKASJONER

Utv. mål: 290+137x300 cm

Dør: Isolert

Vindu: Herdet isolerglass 4-9-4 mm

Vindu, åpningsmål: 50x150 cm

Døråpning, mål: 70x193 cm

Dørterskel: lav, terskelplate med rustfritt stål

Takbord: 19 mm

Takareal: 17,5 m<sup>2</sup>

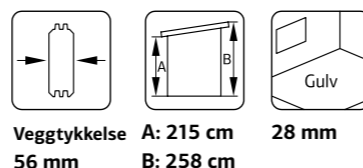
Takvinkel: 5,0°

Brutto utv. Areal: 8,7+4,1 m<sup>2</sup>

Bjelkelag: 60x80 mm imp

Vekt: 900 kg; 300 kg; 158 kg

Pakke: 450x118x77 cm; 80x75x215 cm; 190x118x20 cm



Veggtykkelse 56 mm

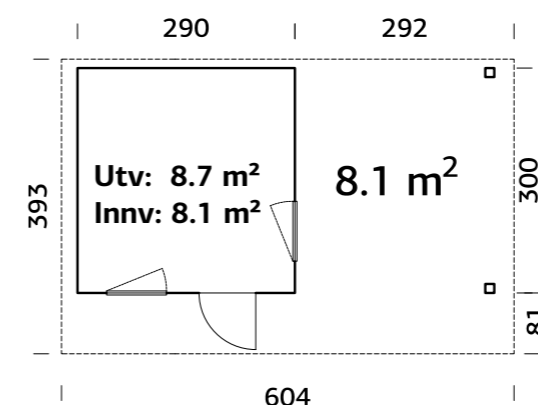
A: 215 cm B: 258 cm

28 mm Gulv

# Palmako Hagestue Grace 8,1+8,1 m<sup>2</sup>

ART.NR: 108587

NOBB: 56450853



## SPESIFIKASJONER

Utv. mål: 290+292x300 cm

Dør: Isolert

Vindu: Herdet isolerglass 4-9-4 mm

Vindu, åpningsmål: 50x150 cm

Døråpning, mål: 70x193 cm

Dørterskel: lav, terskelplate med rustfritt stål

Takbord: 19 mm

Takareal: 23,7 m<sup>2</sup>

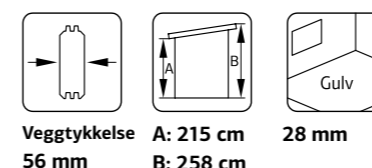
Takvinkel: 5,0°

Brutto utv. Areal: 8,7+8,1 m<sup>2</sup>

Bjelkelag: 60x80 mm imp

Vekt: 346 kg; 1235 kg; 197 kg

Pakke: 80x75x215 cm; 600x118x65 cm; 190x118x33 cm



Veggtykkelse 56 mm

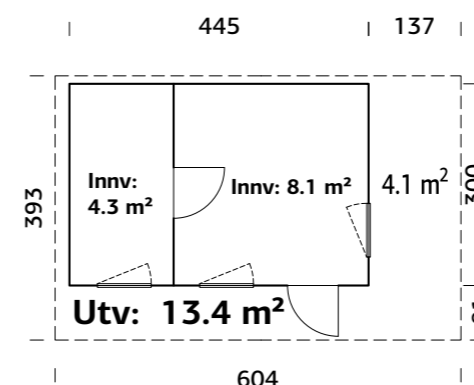
A: 215 cm B: 258 cm

28 mm Gulv

# Palmako Hagestue Grace 12,4+4,1 m<sup>2</sup>

ART.NR: 108588

NOBB: 56450864



## SPESIFIKASJONER

Utv. mål: 445+137x300 cm

Dør: Isolert

Vindu: Herdet isolerglass 4-9-4 mm

Vindu, åpningsmål: 50x150 cm

Døråpning, mål: 70x193 cm

Dørterskel: lav, terskelplate med rustfritt stål

Takbord: 19 mm

Takareal: 23,7 m<sup>2</sup>

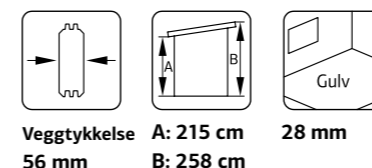
Takvinkel: 5,0°

Brutto utv. Areal: 13,4+4,1 m<sup>2</sup>

Bjelkelag: 60x80 mm imp

Vekt: 500 kg; 1497 kg; 182 kg

Pakke: 80x90x220 cm; 600x118x720 cm; 190x118x27 cm



Veggtykkelse 56 mm

A: 215 cm B: 258 cm

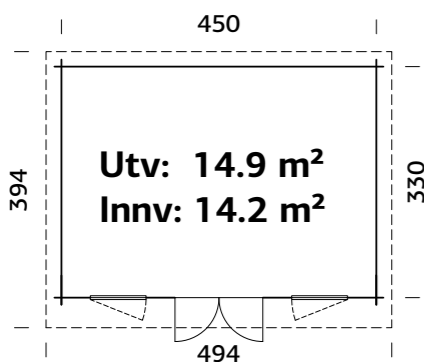
28 mm Gulv

# Palmako Hagestue Lisa 14,2 m<sup>2</sup>

ART.NR: 102197  
NOBB: 54375822



Hagestuen kan valgfritt monteres med eller uten sprosser.



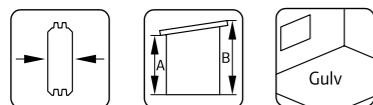
## SPESIFIKASJONER

**Mål på tømmer:** 470x350 cm  
**Dør:** 2-lags herdet isolérglass 4-9-4 mm  
**Vindu:** 2-lags isolérglass 3-6-3 mm  
**Vindu, åpningsmål:** 60x111 cm  
**Døråpning, mål:** 151x175 cm  
**Dørterskel:** lav, terskelplate med rustfritt stål

**Takbord:** 19 mm  
**Takareal:** 19,2 m<sup>2</sup>  
**Takvinkel:** 4,0°  
**Brutto utv. Areal:** 14,9 m<sup>2</sup>  
**Bjelkelag:** 45x70 mm imp  
**Vekt:** 1265 kg  
**Pakke:** 600x118x76 cm



Koselig laftet hagestue med store glassflater som slipper inn mye lys.  
2-lags isolérglass.  
Inkluderer sprosser for dør og vindu.  
Produktet leveres ubehandlet uten taktekke.

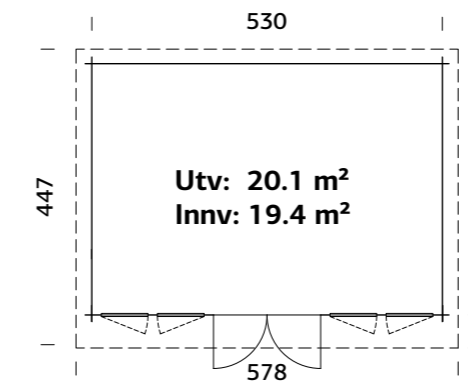


**Veggtykkelse** 44 mm  
**A:** 211 cm  
**B:** 239 cm  
**19 mm**



# Palmako Hagestue Lisa 19,4 m<sup>2</sup>

ART.NR: 101749  
NOBB: 54375837



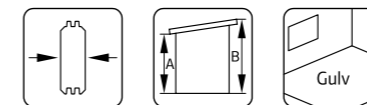
## SPESIFIKASJONER

**Mål på tømmer:** 550x400 cm  
**Dør:** 2-lags herdet isolérglass 4-9-4 mm  
**Vindu:** 2-lags isolérglass 3-6-3 mm  
**Vindu, åpningsmål:** 60x111 cm  
**Døråpning, mål:** 263x184 cm  
**Dørterskel:** lav, terskelplate med rustfritt stål

**Takbord:** 19 mm  
**Takareal:** 25,4 m<sup>2</sup>  
**Takvinkel:** 5,2°  
**Brutto utv. Areal:** 20,1 m<sup>2</sup>  
**Bjelkelag:** 60x80 mm imp  
**Vekt:** 1545 kg  
**Pakke:** 600x118x85 cm



Romslig og koselig laftet hagestue med store glassflater som slipper inn mye lys.  
2-lags isolérglass.  
Inkluderer sprosser for dør og vindu.  
Produktet leveres ubehandlet uten taktekke.



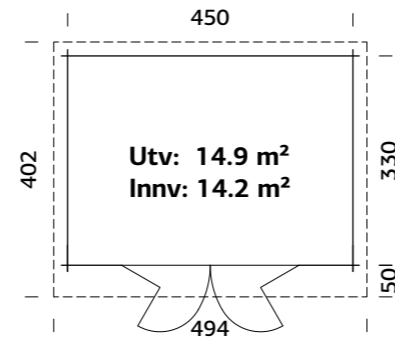
**Veggtykkelse** 44 mm  
**A:** 200 cm  
**B:** 234 cm  
**19 mm**



Hagestuen kan valgfritt monteres med eller uten sprosser.

## Palmako Hagestue Lea 14,2 m<sup>2</sup>

ART.NR: 101728  
NOBB: 53967476



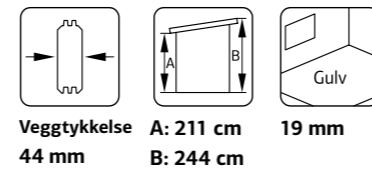
### SPESIFIKASJONER

**Mål på tommer:** 470x350 cm  
**Foldedør:** 2-lags herdet isolérglass 4-9-4 mm  
**Døråpning, mål:** 263x184 cm

**Dørterskel:** lav, terskelplate med rustfritt stål  
**Takbord:** 19 mm  
**Takareal:** 19,2 m<sup>2</sup>

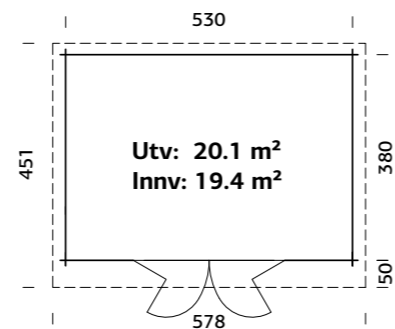
**Takvinkel:** 4,0°  
**Brutto utv. Areal:** 14,9 m<sup>2</sup>  
**Bjelkelag:** 45x70 mm imp  
**Vekt:** 1345 kg  
**Pakke:** 600x118x71 cm

Laftet hagestue med store foldedører.  
2-lags isolérglass.  
Produktet leveres ubehandlet uten taktekke.



## Palmako Hagestue Lea 19,4 m<sup>2</sup>

ART.NR: 101736  
NOBB: 54375792



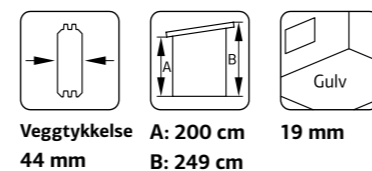
### SPESIFIKASJONER

**Mål på tommer:** 550x400 cm  
**Foldedør:** 2-lags herdet isolérglass 4-9-4 mm  
**Døråpning, mål:** 263x184 cm

**Dørterskel:** lav, terskelplate med rustfritt stål  
**Takbord:** 19 mm  
**Takareal:** 25,8 m<sup>2</sup>

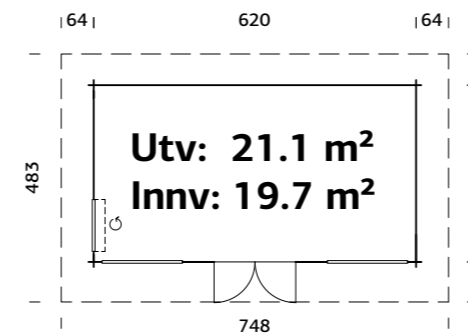
**Takvinkel:** 5,2°  
**Brutto utv. Areal:** 20,1 m<sup>2</sup>  
**Bjelkelag:** 60x80 mm imp  
**Vekt:** 1745 kg  
**Pakke:** 600x118x79 cm

Romslig laftet hagestue med store foldedører.  
2-lags isolérglass.  
Produktet leveres ubehandlet uten taktekke.



## Palmako Hagestue Heidi 19,7 m<sup>2</sup>

ART.NR: 106370  
NOBB: 53110165

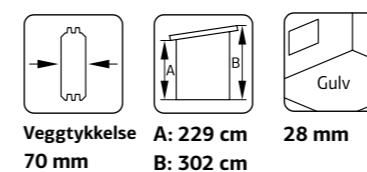


### SPESIFIKASJONER

**Mål på tommer:** 640x360 cm  
**Dør:** 2-lags herdet isolérglass 4-9-4 mm  
**Vindu:** 2-lags isolérglass 3-9-3 mm  
**Vindu, åpningsmål:** 82x198 cm  
**Fast vindu, mål:** 148x203 cm  
**Døråpning, mål:** 148x203 cm  
**Dørterskel:** lav, terskelplate med rustfritt stål

**Takbord:** 19 mm  
**Takareal:** 36,5 m<sup>2</sup>  
**Takvinkel:** 9,2°  
**Brutto utv. Areal:** 21,1 m<sup>2</sup>  
**Bjelkelag:** 45x70 mm imp  
**Vekt:** 1300 kg; 1100 kg; 650 kg  
**Pakke:** 600x118x62 cm; 745x118x47 cm; 165x90x220 cm

Stor og flott hagehytte i kraftig 70 mm laftede tømmervegger.  
Store glassflater slipper inn mye lys.  
2-lags isolérglass.  
Produktet leveres ubehandlet uten taktekke.



# HAGEHYTTER I LAFT

## Lafting En gammel og tradisjonsrik byggemåte

Lafteverk eller laft er en type bærekonstruksjon som fra vikingtiden og fram til midten av 1800-tallet var den dominerende måten å bygge trehus på i Norge. Lafteverket består av tømmerstokker som legges horisontalt og stables oppå hverandre. Stokkene krysslegges så de ligger i samme nivå i to parallelle vegger, mens stokkene i de to mellomliggende veggene ligger en halv stokkhøyde høyere.

De første kjente eksemplene på laftekonstruksjoner i Norge er fra vikingtiden, og det finnes bevarte laftehus fra 1100-årene. Byggemåten regnes for å være innført til Skandinavia i vikingtiden fra barskogområdene i Øst-Europa, hvor de er påvist at den fantes allerede i forhistorisk tid.

Byggemåten er fortsatt populær først og fremst til hytter, og rundtømmer er i de fleste tilfeller erstattet med maskinlaftede tømmerstokker med laftespor. Palmakos laftede hytter og hagehus er maskinlaftet, og du monterer de enkelt selv.

Bygg en tradisjonsrikt og koselig hytte i hagen til glede og nytte.

Scan QR koden og se  
vår monteringsvideo for  
Palmako laftede hytter



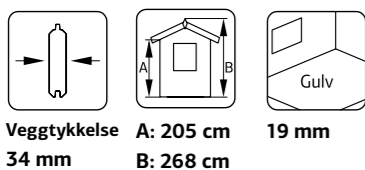
# Palmako Hytte Irene 13,9 m<sup>2</sup>

ART.NR: 102331  
NOBB: 54375315



Polykarbonat i taket gir mye lys og en trivelig atmosfære.

Koselig laftet hytte med store vinduer og dører som gir mye lys. Polykarbonat i deler av taket gir et lyst og trivelig innemiljø. Alle vinduer kan åpnes. Produktet leveres ubehandlet uten taktekke.



## SPESIFIKASJONER

Mål på tømmer: 400x400 cm

Dør: Uisolert, 4 mm glass

Vindu: 4 mm glass

Vindu, åpningsmål: 90x134 cm

Døråpning, mål: 114x186 cm

Dørterskel: lav, terskelplate med rustfritt stål

Takbord: 16 mm

Takareal: 24,4 m<sup>2</sup>

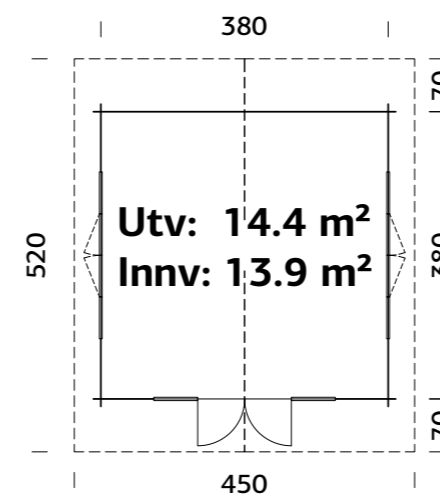
Takvinkel: 18,6°

Brutto utv. Areal: 14,4 m<sup>2</sup>

Bjelkelag: 45x70 mm imp

Vekt: 995 kg

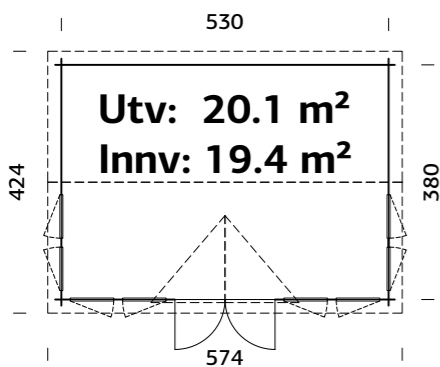
Pakke: 600x118x69 cm





# Palmako Hytte Claudia 19,4 m<sup>2</sup>

ART.NR: 102387  
NOBB: 53349134

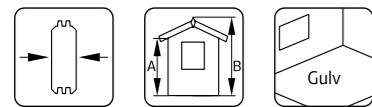


## SPESIFIKASJONER

**Mål på tømmer:** 550x400 cm  
**Dør:** 2-lags isolérglass 3-6-3 mm  
**Vindu:** 2-lags isolérglass, 3-6-3 mm  
**Vindu, åpningsmål:** 60x111 cm  
**Døråpning, mål:** 151x175 cm  
**Dørterskel:** lav, terskelplate med rustfritt stål

**Takbord:** 19 mm  
**Takareal:** 29,6 m<sup>2</sup>  
**Takvinkel:** 35,2°  
**Brutto utv. Areal:** 20,1 m<sup>2</sup>  
**Bjelkelag:** 60x80 mm imp  
**Vekt:** 1745 kg  
**Pakke:** 600x118x98 cm

Stor og sjarmerende hagestue med plass til hele familien.  
Store glassflater slipper inn mye lys og gir en lys og trivelig atmosfære.  
Leveres ubehandlet uten taktekke.

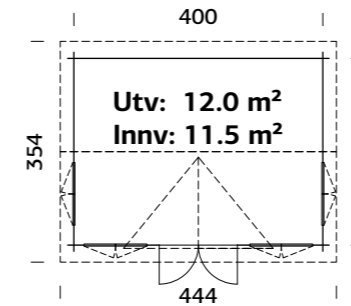


**Veggtykkelse:** 44 mm  
**A:** 222 cm  
**B:** 363 cm  
**19 mm**

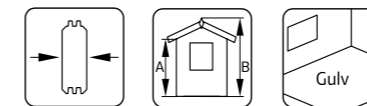


# Palmako Hytte Claudia 11,5 m<sup>2</sup>

ART.NR: 102519  
NOBB: 53349126



Sjarmerende hagestue med store glassflater som slipper inn mye lys.  
Leveres ubehandlet uten taktekke.



**Veggtykkelse:** 34 mm  
**A:** 234 cm  
**B:** 347 cm  
**19 mm**

## SPESIFIKASJONER

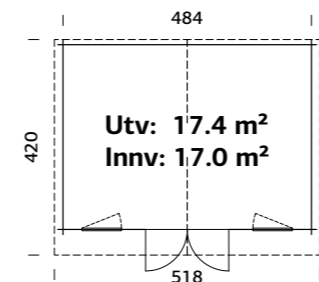
**Mål på tømmer:** 420x320 cm  
**Dør:** Uisolert, 4 mm glass  
**Vindu:** 4 mm glass  
**Vindu, åpningsmål:** 90x123 cm  
**Døråpning, mål:** 114x186 cm

**Dørterskel:** lav, terskelplate med rustfritt stål  
**Takbord:** 19 mm  
**Takareal:** 21 m<sup>2</sup>  
**Takvinkel:** 35,2°

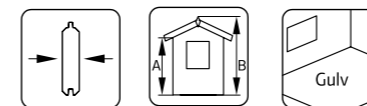
**Brutto utv. Areal:** 12 m<sup>2</sup>  
**Bjelkelag:** 60x80 mm imp  
**Vekt:** 1134 kg  
**Pakke:** 445x118x83 cm

# Palmako Hytte Klara 17,0 m<sup>2</sup>

ART.NR: 102130  
NOBB: 53349463



Produktet leveres ubehandlet uten taktekke.  
Gulvsett kjøpes separat.



**Veggtykkelse:** 28 mm  
**A:** 182 cm  
**B:** 247 cm  
**NB! Gulvsett kjøpes separat! 19 mm**

## SPESIFIKASJONER

**Mål på tømmer:** 504x380 cm  
**Dør:** Uisolert, 4 mm glass  
**Vindu:** 4 mm glass  
**Vindu, åpningsmål:** 66x89 cm  
**Døråpning, mål:** 139x175 cm

**Dørterskel:** lav, terskelplate med rustfritt stål  
**Takbord:** 16 mm  
**Takareal:** 22,4 m<sup>2</sup>  
**Takvinkel:** 14,6°

**Brutto utv. Areal:** 17,4 m<sup>2</sup>  
**Vekt:** 845 kg  
**Pakke:** 600x118x50 cm

## Gulvsett Klara 17,0 m<sup>2</sup>

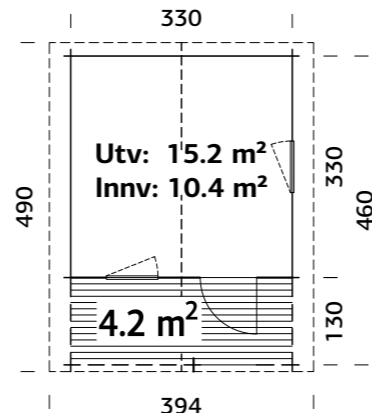
ART.NR: 103062  
NOBB: 53349380



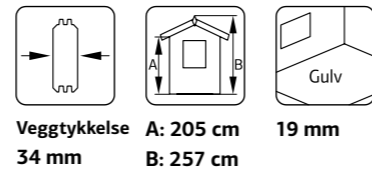
**Bjelkelag:** 45x70 mm imp  
**Gulvbord:** 19 mm  
**Vekt:** 205 kg  
**Pakke:** 480x40x46 cm

## Palmako Hytte Emma 10,4+4,2 m<sup>2</sup>

ART.NR: 101885  
NOBB: 53349100



Terrassebord leveres trykkimpregnert.  
Skodder og terrasse er inkludert.  
Produktet leveres ubehandlet uten taktekke.



### SPESIFIKASJONER

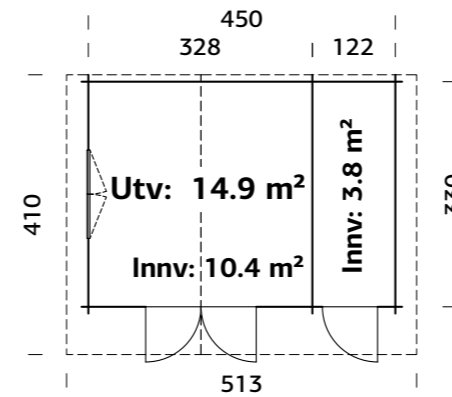
**Mål på tømmer:** 350x350(480)  
**Terrasse:** 330x130 cm  
**Dør:** Uisolert, 4 mm glass  
**Vindu, åpningsmål:** 66x89 cm

**Døråpning, mål:** 73x175 cm  
**Dørterskel:** lav, terskelplate med rustfritt stål  
**Takbord:** 19 mm  
**Takareal:** 20,0 m<sup>2</sup>  
**Takvinkel:** 17,6°

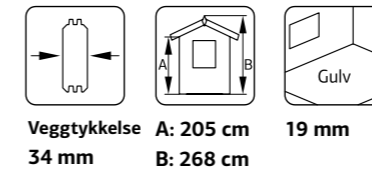
**Brutto utv. Areal (Inkl. Terrasse):** 15,2 m<sup>2</sup>  
**Bjelkelag:** 45x70 mm imp  
**Vekt:** 1145 kg  
**Pakke:** 600x118x63 cm

## Palmako Hytte Emma 14,2 m<sup>2</sup>

ART.NR: 102339  
NOBB: 54375141



Koselig laftet hytte med praktisk sidebod.  
Produktet leveres ubehandlet uten taktekke.  
Kan bygges speilvendt.



### SPESIFIKASJONER

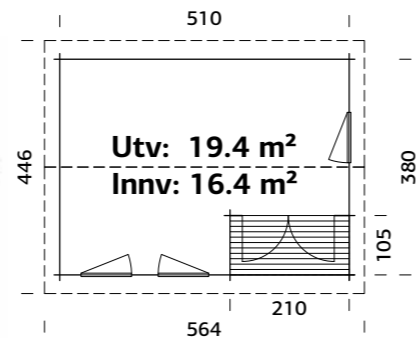
**Mål på tømmer:** 470x350 cm  
**Dør:** Uisolert, 4 mm glass  
**Vindu, åpningsmål:** 119x89 cm  
**Døråpning, mål:** 73x164 cm, 151x175 cm

**Dørterskel:** lav, terskelplate med rustfritt stål  
**Takbord:** 19 mm  
**Takareal:** 22,3 m<sup>2</sup>  
**Takvinkel:** 14,7°

**Brutto utv. Areal:** 14,9 m<sup>2</sup>  
**Bjelkelag:** 45x70 mm imp  
**Vekt:** 1245 kg  
**Pakke:** 600x118x68 cm

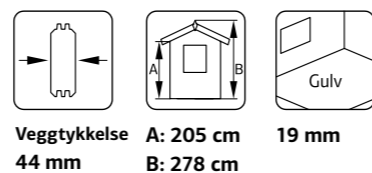
## Palmako Hytte Susanna 16,4 m<sup>2</sup>

ART.NR: 102469  
NOBB: 53348846



Kan bygges speilvendt!  
Terrassebord leveres trykkimpregnert.

Produktet leveres ubehandlet uten taktekke.



### SPESIFIKASJONER

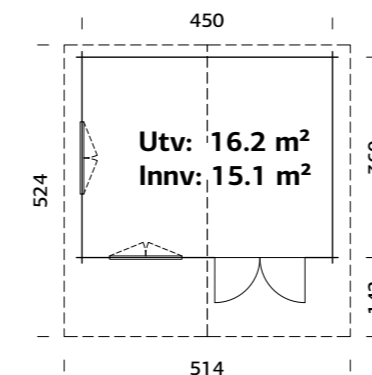
**Mål på tømmer:** 530x400 cm  
**Terrasse:** 210x104 cm  
**Dør:** 2-lags isolérglass 3-9-3 mm  
**Vindu, åpningsmål:** 76x87 cm

**Vindu, åpningsmål:** 76x87 cm  
**Døråpning, mål:** 151x186 cm  
**Dørterskel:** lav, terskelplate med rustfritt stål  
**Takbord:** 19 mm  
**Takareal:** 26,1 m<sup>2</sup>

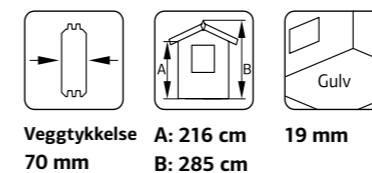
**Takvinkel:** 18,5°  
**Brutto utv. Areal (Inkl. Terrasse):** 19,4 m<sup>2</sup>  
**Bjelkelag:** 60x80 mm imp  
**Vekt:** 1645 kg  
**Pakke:** 600x118x86 cm

## Palmako Hytte Helena 15,1 m<sup>2</sup>

ART.NR: 102318  
NOBB: 53348820



Kraftig 70 mm laftet tømmerhytte.  
2-lags isolérglass.  
Produktet leveres ubehandlet uten taktekke.



### SPESIFIKASJONER

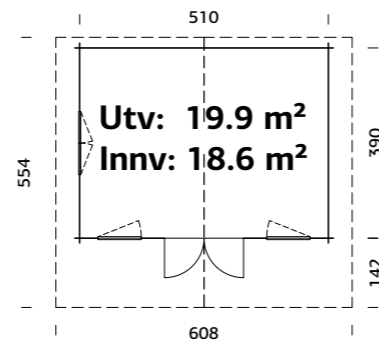
**Mål på tømmer:** 470x380 cm  
**Dør:** 2-lags isolérglass 3-9-3 mm  
**Vindu, åpningsmål:** 117x92 cm

**Vindu, åpningsmål:** 117x92 cm  
**Døråpning, mål:** 151x183 cm  
**Dørterskel:** lav, terskelplate med rustfritt stål  
**Takbord:** 19 mm

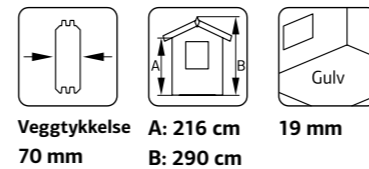
**Takareal:** 27,6 m<sup>2</sup>  
**Takvinkel:** 15,4°  
**Brutto utv. Areal:** 16,2 m<sup>2</sup>  
**Bjelkelag:** 60x80 mm imp  
**Vekt:** 1995 kg  
**Pakke:** 600x118x99 cm

## Palmako Hytte Helena 18,6 m<sup>2</sup>

ART.NR: 102511  
NOBB: 53349032



Kraftig 70 mm laftet tømmerhytte.  
2-lags isolérglass.  
Produktet leveres ubehandlet uten taktekke.



### SPESIFIKASJONER

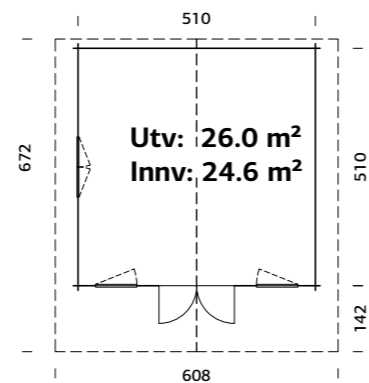
**Mål på tømmer:** 530x410 cm  
**Dør:** 2-lags isolérglass 3-9-3 mm  
**Vindu:** 2-lags isolérglass 3-9-3 mm  
**Vindu, åpningsmål:** 76x92 cm, 117x92 cm

**Døråpning, mål:** 151x183 cm  
**Dørterskel:** lav, terskelplate med rustfritt stål  
**Takbord:** 19 mm  
**Takareal:** 34,7 m<sup>2</sup>  
**Takvinkel:** 16,6°

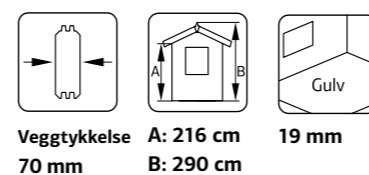
**Brutto utv. Areal:** 19,9 m<sup>2</sup>  
**Bjelkelag:** 60x80 mm imp  
**Vekt:** 1345 kg; 1155 kg  
**Pakke:** 600x118x76 cm; 600x118x53 cm

## Palmako Hytte Helena 24,6 m<sup>2</sup>

ART.NR: 102515  
NOBB: 53349043



Stor og romslig laftet tømmerhytte i 70 mm laft.  
2-lags isolérglass.  
Produktet leveres ubehandlet uten taktekke.



### SPESIFIKASJONER

**Mål på tømmer:** 530x530 cm  
**Dør:** 2-lags isolérglass 3-9-3 mm  
**Vindu:** 2-lags isolérglass 3-9-3 mm  
**Vindu, åpningsmål:** 76x92 cm, 117x92 cm

**Døråpning, mål:** 151x183 cm  
**Dørterskel:** lav, terskelplate med rustfritt stål  
**Takbord:** 19 mm  
**Takareal:** 42,2 m<sup>2</sup>  
**Takvinkel:** 16,7°

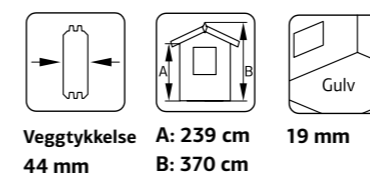
**Brutto utv. Areal:** 26,0 m<sup>2</sup>  
**Bjelkelag:** 60x80 mm imp  
**Vekt:** 1597 kg; 1305 kg  
**Pakke:** 670x118x76 cm; 600x118x56 cm

## Palmako Hytte Sandra 29,9 m<sup>2</sup>

ART.NR: 106214  
NOBB: 54375932



Romslig og koselig laftet hytte med stort bruksareal.  
3 rom i 1.etg + hems i 2.etg.  
2-lags isolérglass. Kraftige takbjelker i limtre.  
Inkluderer sprosper for dør og vindu.  
Produktet leveres ubehandlet uten taktekke.



### SPESIFIKASJONER

**Mål på tømmer:** 605x410 cm  
**Dør:** 2-lags isolérglass 3-9-3 mm  
**Vindu:** 2-lags isolérglass 3-9-3 mm  
**Vindu, åpningsmål:** 66x111 cm, 76x87 cm, 117x87 cm  
**Døråpning, mål:** 73x186 cm, 151x186 cm  
**Dørterskel:** lav, terskelplate med rustfritt stål

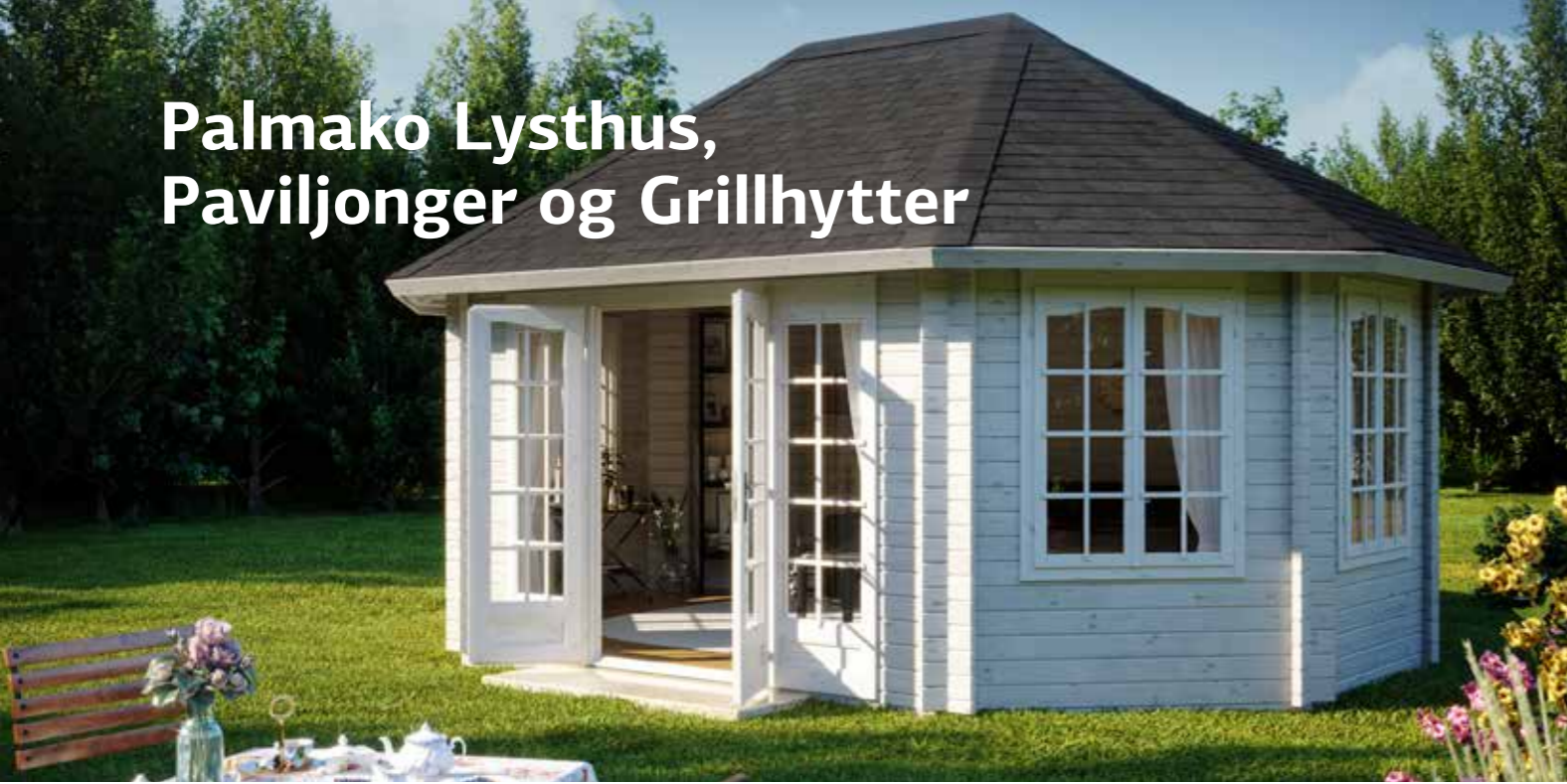
**Takbord:** 19 mm  
**Takareal:** 37,7 m<sup>2</sup>  
**Takvinkel:** 32,1°  
**Brutto utv. Areal:** 22,8 m<sup>2</sup>  
**Bjelkelag:** 60x80 mm imp  
**Vekt:** 1300 kg; 1000 kg  
**Pakke:** 600x118x87 cm; 685x118x54 cm





# LYSTHUS PAVILJONGER GRILLHYTTER

# Palmako Lysthus, Paviljonger og Grillhytter

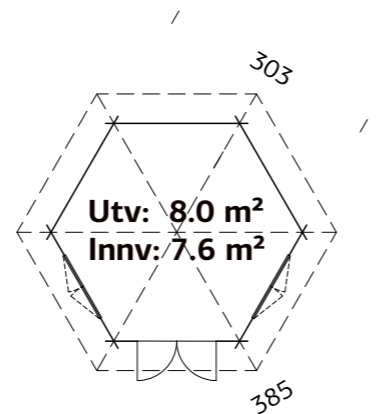


Et lysthus eller en paviljong i hagen skaper et grunnlag for en lun atmosfære og trivsel. Et naturlig samlingspunkt for familie og venner, et sted å dele god mat og drikke. Du bygger en av våre modeller enkelt selv i løpet av en helg, og skaper et sted for avkobling og nytelse i en hektisk hverdag. Våre paviljonger er også perfekte som tak over utendørs SPA. **Scan QR koden – Se video av monteringsprinsippene for et av Palmako lysthus.**



## Palmako Lysthus Hanna 7,6 m<sup>2</sup>

ART.NR: 103724  
NOBB: 53346625



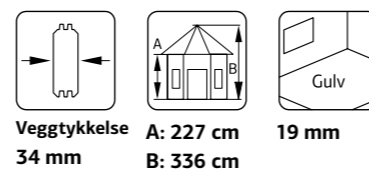
Ferdigproduserte takelementer.  
Produktet leveres ubehandlet uten taktekke.

### SPESIFIKASJONER

**Diameter:** 303 cm  
**Dør:** Uisolert, 4 mm glass  
**Vindu:** 4 mm glass  
**Vindu, åpningsmål:** 90x123 cm  
**Døråpning, mål:** 114x186 cm

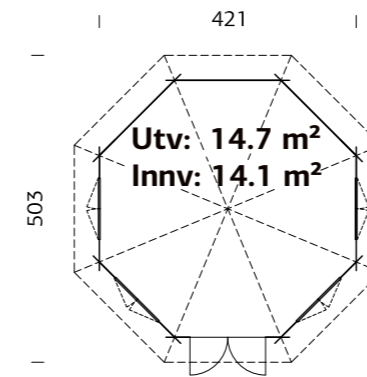
**Dørterskel:** lav, terskelplate med rustfritt stål  
**Takbord:** 16 mm  
**Takareal:** 14,8 m<sup>2</sup>  
**Takvinkel:** 32,0°

**Brutto utv. Areal:** 8,0 m<sup>2</sup>  
**Bjelkelag:** 45x70 mm imp  
**Vekt:** 875 kg  
**Pakke:** 320x118x84 cm

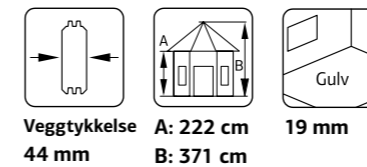


## Palmako Lysthus Hanna 14,1 m<sup>2</sup>

ART.NR: 106185  
NOBB: 53346633



2-lags isolérglass.  
Ferdigproduserte takelementer.  
Produktet leveres ubehandlet uten taktekke.



### SPESIFIKASJONER

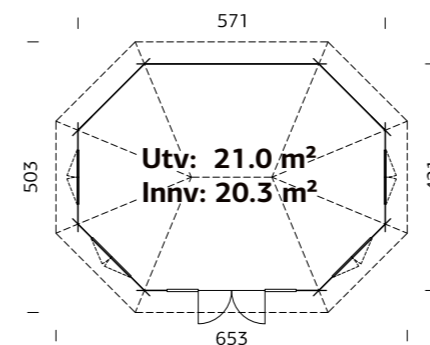
**Diameter:** 421 cm  
**Dør:** 2-lags isolérglass 3-6-3 mm  
**Vindu:** 2-lags isolérglass 3-6-3 mm  
**Vindu, åpningsmål:** 90x123 cm

**Døråpning, mål:** 114x186 cm  
**Dørterskel:** lav, terskelplate med rustfritt stål  
**Takbord:** 16 mm  
**Takareal:** 24,0 m<sup>2</sup>  
**Takvinkel:** 32,0°

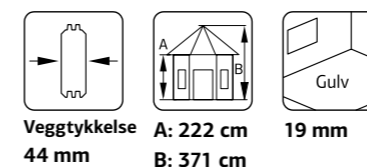
**Brutto utv. Areal:** 14,7 m<sup>2</sup>  
**Bjelkelag:** 60x80 mm imp  
**Vekt:** 1234 kg  
**Pakke:** 445x118x101 cm

## Palmako Lysthus Hanna 20,3 m<sup>2</sup>

ART.NR: 106189  
NOBB: 53110218



2-lags isolérglass.  
Ferdigproduserte takelementer.  
Produktet leveres ubehandlet uten taktekke.



### SPESIFIKASJONER

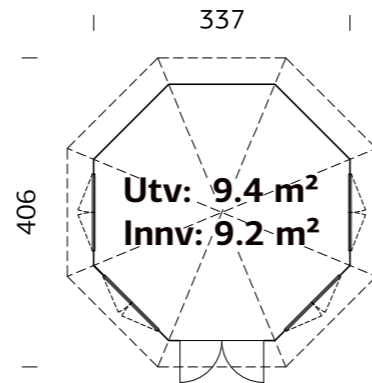
**Diameter:** 421/571 cm  
**Dør:** 2-lags isolérglass 3-6-3 mm  
**Vindu:** 2-lags isolérglass 3-6-3 mm  
**Vindu, åpningsmål:** 90x123 cm

**Døråpning, mål:** 114x186 cm  
**Dørterskel:** lav, terskelplate med rustfritt stål  
**Takbord:** 16 mm  
**Takareal:** 32,6 m<sup>2</sup>  
**Takvinkel:** 32,0°

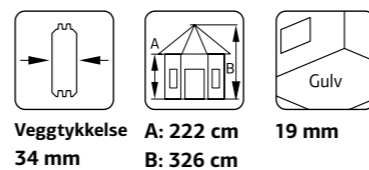
**Brutto utv. Areal:** 21,0 m<sup>2</sup>  
**Bjelkelag:** 60x80 mm imp  
**Vekt:** 1585 kg  
**Pakke:** 600x118x90 cm

## Palmako Lysthus Veronica 4 9,2 m<sup>2</sup>

ART.NR: 107374  
NOBB: 53346576



4 vinduer. 2-lags isolérglass.  
Ferdigproduserte tak- og veggelementer.  
Produktet leveres ubehandlet uten taktekke.



### SPESIFIKASJONER

**Diameter:** 337 cm

**Dør:** 2-lags isolérglass  
3-6-3 mm

**Vindu:** 2-lags isolérglass  
3-6-3 mm

**Vindu, åpningsmål:** 90x123 cm

**Døråpning, mål:** 120x181 cm

**Dørterskel:** Hardtre

**Takbord:** 16 mm

**Takareal:** 15,3 m<sup>2</sup>

**Takvinkel:** 32,0°

**Brutto utv. Areal:** 9,4 m<sup>2</sup>

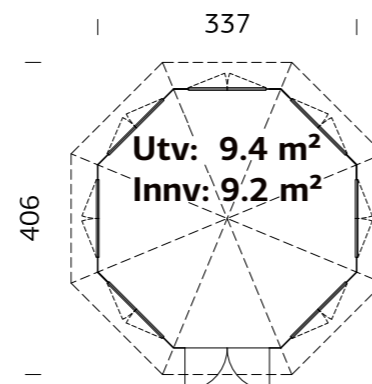
**Bjelkelag:** 45x70 mm imp

**Vekt:** 552; 226 kg

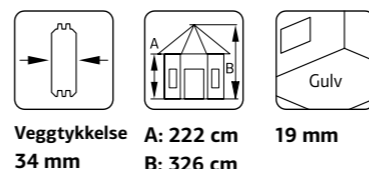
**Pakke:** 235x142x81 cm,  
250x165x57 cm

## Palmako Lysthus Veronica 7 9,2 m<sup>2</sup>

ART.NR: 107373  
NOBB: 53346580



7 vinduer. 2-lags isolérglass.  
Ferdigproduserte tak- og veggelementer.  
Produktet leveres ubehandlet uten taktekke.



### SPESIFIKASJONER

**Diameter:** 337 cm

**Dør:** 2-lags isolérglass  
3-6-3 mm

**Vindu:** 2-lags isolérglass  
3-6-3 mm

**Vindu, åpningsmål:** 90x123 cm

**Døråpning, mål:** 120x181 cm

**Dørterskel:** Hardtre

**Takbord:** 16 mm

**Takareal:** 15,3 m<sup>2</sup>

**Takvinkel:** 32,0°

**Brutto utv. Areal:** 9,4 m<sup>2</sup>

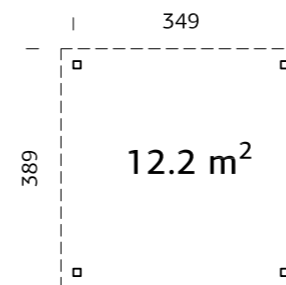
**Bjelkelag:** 45x70 mm imp

**Vekt:** 472; 226 kg

**Pakke:** 236x142x83 cm;  
250x165x57 cm

## Palmako Paviljong Lucy 12,2 m<sup>2</sup> (grunnmodul)

ART.NR: 103980  
NOBB: 53346716



Kraftige limtrestolper.  
Produktet leveres ubehandlet uten taktekke.

### TILLEGGSPRODUKTER

NB! Veggelementene er valgfritt tilbehør.

Se tilleggsprodukter under.

Grunnmodulen består av tak og limtrekonstruksjon (uten vegger). Veggelementer kjøpes som tillegg etter eget ønske og design.

### SPESIFIKASJONER

**Mål på tømmer:** 349x349 cm

**Takbord:** 19 mm

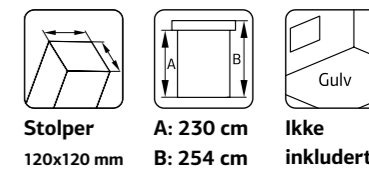
**Takareal:** 15,1 m<sup>2</sup>

**Takvinkel:** 1,3°

**Brutto utv. Areal:** 12,2 m<sup>2</sup>

**Vekt:** 464 kg

**Pakke:** 445x118x35 cm



**Stolper**  
120x120 mm

**A: 230 cm**  
**B: 254 cm**

**Ikke**  
**inkludert**



Grunnmodul



Løsning 1



Løsning 2

### Veggelement Lucy med toppvindu

ART.NR: 102836  
NOBB: 53346720

**Vekt:** 59 kg  
**Pakke:** 240x118x20 cm  
Produktet leveres ubehandlet.

Ant. pr. pall 3



### Veggelement Lucy med vindu i full høyde

ART.NR: 102840  
NOBB: 53346735

**Vekt:** 59 kg  
**Pakke:** 240x118x20 cm  
Produktet leveres ubehandlet.

Ant. pr. pall 3

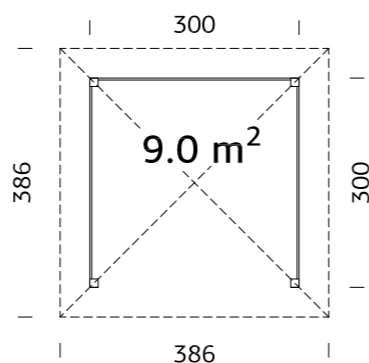


## Palmako Paviljong Betty 9,0 m<sup>2</sup> (uten gulv)

ART.NR: 103798  
NOBB: 53346644

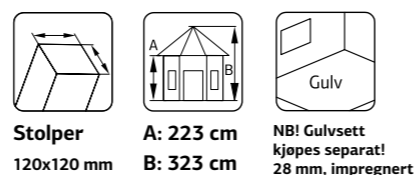


**SPESIFIKASJONER**  
Mål: 300x300 cm  
Takbord: 19 mm  
Takareal: 15,4 m<sup>2</sup>  
Takvinkel: 25,0°  
Brutto utv. Areal: 9,0 m<sup>2</sup>  
Vekt: 649 kg  
Pakke: 445x118x46 cm



**TILLEGGSPRODUKTER**  
Gulvsett.

Kraftige limrestolper.  
Produktet leveres ubehandlet uten taktekke.



### Gulvsett Paviljong Betty 9,0 m<sup>2</sup>

ART.NR: 103090  
NOBB: 53346652  
PRIS: Kr. 6 500,-



**OVERFLATEBEHANDLING**



**BNVPI**  
Trykkimpregnert Brun

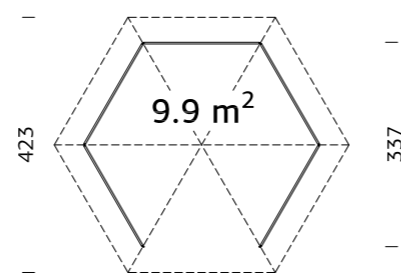
**Bjelkelag:** 60x80 mm imp  
**Vekt:** 255 kg  
**Pakke:** 300x59x36 cm

## Palmako Paviljong Betty 9,9 m<sup>2</sup> (uten gulv)

ART.NR: 103879  
NOBB: 53346663

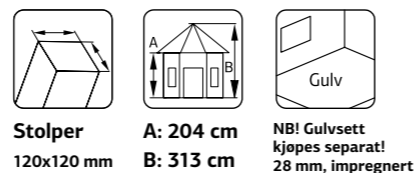


**SPESIFIKASJONER**  
Diameter: 337 cm  
Takbord: 19 mm  
Takareal: 16,7 m<sup>2</sup>  
Takvinkel: 25,0°  
Brutto utv. Areal: 9,9 m<sup>2</sup>  
Vekt: 723 kg  
Pakke: 260x118x72 cm



**TILLEGGSPRODUKTER**  
Gulvsett.

Kraftige limrestolper.  
Produktet leveres ubehandlet uten taktekke.



### Gulvsett Paviljong Betty 9,9 m<sup>2</sup>

ART.NR: 103092  
NOBB: 54376212



**OVERFLATEBEHANDLING**

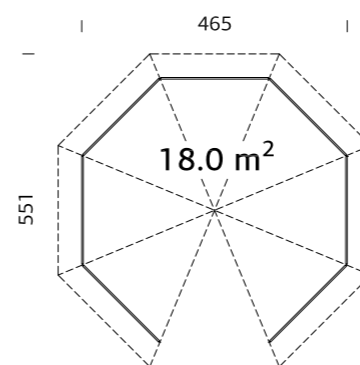


**BNVPI**  
Trykkimpregnert Brun

**Bjelkelag:** 60x80 mm imp  
**Vekt:** 255 kg  
**Pakke:** 390x59x33 cm

## Palmako Paviljong Betty 18,0 m<sup>2</sup> (uten gulv)

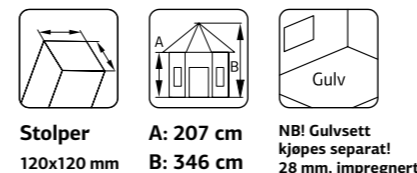
ART.NR: 105212  
NOBB: 53346678



**SPESIFIKASJONER**  
Diameter: 465 cm  
Takbord: 19 mm  
Takareal: 27,2 m<sup>2</sup>  
Takvinkel: 25,0°  
Brutto utv. Areal: 18,0 m<sup>2</sup>  
Vekt: 1064 kg  
Pakke: 320x118x93 cm

**TILLEGGSPRODUKTER**  
Gulvsett.

Kraftige limrestolper.  
Produktet leveres ubehandlet uten taktekke.



### Gulvsett Paviljong Betty 18,0 m<sup>2</sup>

ART.NR: 103094  
NOBB: 53346754



**OVERFLATEBEHANDLING**



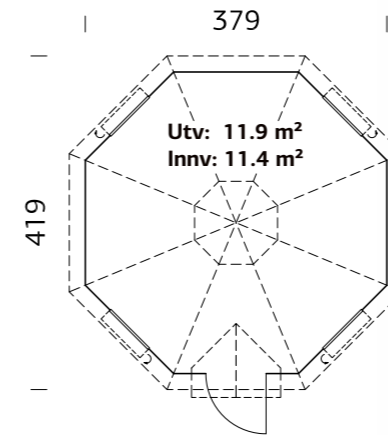
**BNVPI**  
Trykkimpregnert Brun

**Bjelkelag:** 60x80 mm imp  
**Vekt:** 355 kg  
**Pakke:** 460x59x42 cm



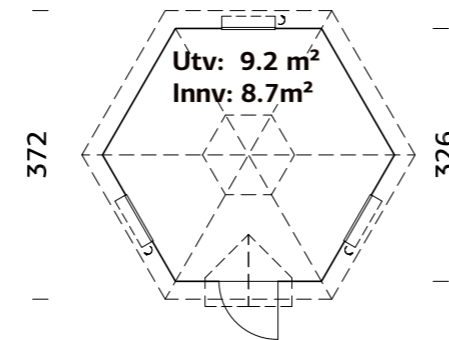
## Palmako Grillhytte Eva 11,4 m<sup>2</sup>

ART.NR: 104596  
NOBB: 53346606



## Palmako Grillhytte Eva 8,7 m<sup>2</sup>

ART.NR: 104592  
NOBB: 53346595



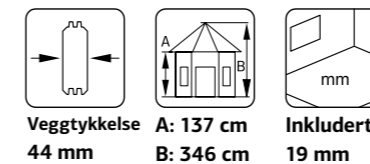
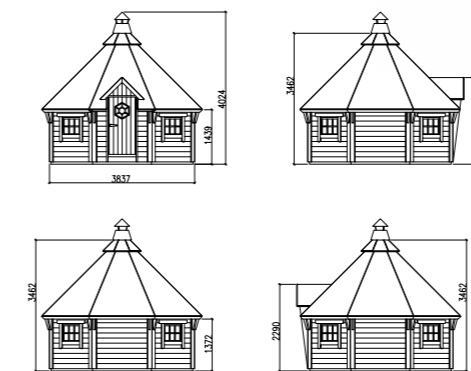
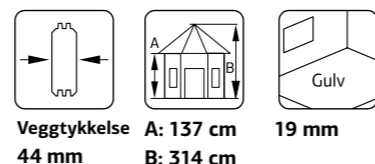
### SPESIFIKASJONER

**Diameter:** 326 cm  
**Dør:** 2-lags isolérglass 3-6-3 mm  
**Vindu:** 2-lags isolérglass 3-6-3 mm  
**Vindu, åpningsmål:** 59x41 cm  
**Døråpning, mål:** 65x148 cm  
**Dørterskel:** Hardtre

**Takbord:** 19 mm  
**Takareal:** 18,0 m<sup>2</sup>  
**Takvinkel:** 45,0°  
**Brutto utv. Areal:** 9,2 m<sup>2</sup>  
**Bjelkelag:** 60x80 mm imp  
**Vekt:** 984 kg  
**Pakke:** 445x118x85 cm

Koselig og tradisjonsrik grillhytte.  
Kan også benyttes som badstue.  
Leveres med pre-fabrikkerte takelementer.  
Produktet leveres ubehandlet uten taktekke.

**TILLEGG:**  
Grill med bordplater, grillhette, pipe og pipehatt.



## Palmako Grill Inkl Pipe for Grillhytte Eva

ART.NR: 102789  
NOBB: 53346614



### SPESIFIKASJONER

**Vekt:** 60 kg  
**Pakke:** 116x100x135 cm

Koselig og tradisjonsrik grillhytte.  
Kan også benyttes som badstue.  
Leveres med pre-fabrikkerte takelementer.  
Produktet leveres ubehandlet uten taktekke.

**TILLEGG:**  
Grill med bordplater, grillhette, pipe og pipehatt.

### SPESIFIKASJONER

**Diameter:** 379 cm  
**Dør:** 2-lags isolérglass 3-6-3 mm  
**Vindu:** 2-lags isolérglass 3-6-3 mm  
**Vindu, åpningsmål:** 59x41 cm  
**Døråpning, mål:** 65x148 cm  
**Dørterskel:** Hardtre  
**Takbord:** 19 mm

**Takareal:** 22,0 m<sup>2</sup>  
**Takvinkel:** 45,0°  
**Brutto utv. Areal:** 11,9 m<sup>2</sup>  
**Bjelkelag:** 60x80 mm imp  
**Vekt:** 1157 kg  
**Pakke:** 510x118x93 cm



# Palmako Tilbehør

## Takshingel svart

ART.NR: 107180  
NOBB: 53116276

**Vekt:** 33 kg  
**Pakke:** 100x33x0,5 cm  
1 stk. = 3m<sup>2</sup>



## Takshingel rød

ART.NR: 107182  
NOBB: 53382174

**Vekt:** 33 kg  
**Pakke:** 100x33x0,5 cm  
1 stk. = 3m<sup>2</sup>



## Pappspiker 2,8 x 15 mm

ART.NR: 107930  
NOBB: 54281761

**Vekt:** 1 kg

Til bruk ved 16 og 19 mm takbord  
Varmgalvanisert.

Ant. pr. pall 12



## Palmako Varmepumpedeksel Edwin hvitmalt

ART.NR: 107233  
NOBB: 53398535

### SPESIFIKASJONER

**Mål:** 119x63 cm  
**Høyde foran / bak:** 68/85 cm  
**Vekt:** 37 kg  
**Pakke:** 120x85x16 cm

Ant. pr. pall 7

### OVERFLATEBEHANDLING

#### WTPNT1+2

Grunnet + 2 lag maling Hvit RAL 9016



## Sykelstativ for fire sykler

ART.NR: 108429  
NOBB: 55256925

Varmgalvanisert stål.

Ant. pr. pall 32



# Palmako doble boddører

## Palmako Boddør dobbel 130x200 H

ART.NR: 103526  
NOBB: 55401477

### SPESIFIKASJONER

**Åpningsmål:** 118x191 cm  
**Isolasjon:** EPS 50 40 mm (18°)  
**Kledning:** Furu 11x114 mm  
**Ramme:** Furu laminert 44x105 mm  
**Terskel:** Bjørk 28x93 mm  
**Sparkeplate:** Sort, rustfritt stål 0,5 mm  
**Hengsler:** 3 stk 115x84x3mm, justerbare  
**Låsekasse:** Tilsvarende ASSA 565 inkl låssylinder  
**Dorhåndtak:** Ikke inkludert  
**Vekt:** 29 kg  
**Pakke:** 135x60x220 cm

Ant. pr. pall 10



NYHET

## Palmako Boddør dobbel 150x200 H

ART.NR: 103527  
NOBB: 55401481

### SPESIFIKASJONER

**Åpningsmål:** 138x191 cm  
**Isolasjon:** EPS 50 40 mm (18°)  
**Kledning:** Furu 11x114 mm  
**Ramme:** Furu laminert 44x105 mm  
**Terskel:** Bjørk 28x93 mm  
**Sparkeplate:** Sort, rustfritt stål 0,5 mm  
**Hengsler:** 3 stk 115x84x3mm, justerbare  
**Låsekasse:** Tilsvarende ASSA 565 inkl låssylinder  
**Dorhåndtak:** Ikke inkludert  
**Vekt:** 35 kg  
**Pakke:** 155x60x220 cm

Ant. pr. pall 10



NYHET

# Lys der du ikke har strøm



## Palmako Solcelle Lysarmaturer

Palmako LED Solcelle lysarmaturer leveres som komplette sett. Lades opp og drives av strøm fra solcellepaneler. For utendørs og innendørs bruk.

### Innehold i settet:

LED lysarmatur med oppladbart litiumbatteri, solcellepanel og solcellekontroll, lysbryter og fjernkontroll.

### Enkel installasjon

på mindre enn 5 minutter, hvor det bare er å koble solcellepanelet til lysarmaturen.

## BRUKSOMRÅDER

- Redskapsboder
- Hytter
- Anneks
- Utedo
- Telt / fortelt / spikertelt
- Bobil / Campingvogn
- m.m.
- Garasje / Carport
- Vedskjul / Sjøppelkassehus
- Båt / Båthavn
- Lekehus
- I servicebil
- På tur

## PALMAKO SOLCELLE LYSARMATURER

- 3 modeller
- Batteridrevet - Litium batteri integrert
- Kan brukes ute og inne - IP-65
- Bevegelsessensor
- Skumringssensor Dag / Nat
- Light-Up funksjon 30% - 100%
- Lysprogrammer (2 / 4 / 6 timer)
- På / Av bryter på lampe
- Veggbryter med 5 m kabel inkludert (E-360/E-600)
- Fjernkontroll
- USB utgang for lading av mobil etc (E-360/E-600)



## LED-lampe m/solcellepanel E-360

ART.NR: 108826  
NOBB: 56515200

### SPESIFIKASJONER

Lumen: 1200 lm  
LED: 12 W  
Solcellepanel: 6V 10W  
IP grad: IP65  
Batteri: 3,7V 12AH  
Mål: 68x80x360 mm

- Gir godt lys
- Kan monteres på vegg/tak
- Egnert for portabel bruk
- USB-utgang



USB-utgang for lading av telefon.  
Ledning og telefon er ikke inkludert.

Ant. pr. eske 10

## LED-lampe m/solcellepanel E-600

ART.NR: 108827  
NOBB: 56515215

### SPESIFIKASJONER

Lumen: 2500 lm  
LED: 24 W  
Solcellepanel: 6V 18W  
IP grad: IP65  
Batteri: 3,7V 24AH  
Mål: 68x80x600 mm

- Kraftigere lysstyrke
- Kan monteres på vegg/tak
- Egnert for portabel bruk
- USB-utgang



USB-utgang for lading av telefon.  
Ledning og telefon er ikke inkludert.

Ant. pr. eske 6

## LED-lampe m/solcellepanel X-1500

ART.NR: 108828  
NOBB: 56515234

### SPESIFIKASJONER

Lumen: 1500 lm  
LED: 12 W  
Solcellepanel: 18V 30W  
IP grad: IP67  
Batteri: 12V 12AH  
Mål: 92x84x600 mm

- Gir godt lys
- Ekstra stor batteripakke gir lengre lystid
- Større solcellepanel
- Større lysvinkel 120°
- Monteres på vegg/tak
- USB-utgang



Ant. pr. eske 2

### ENKEL INSTALLASJON





# BARN OG LEK

# Palmako Lekeborg Jesper 1

2 tårn m/tak. 2 sandkasser, gangbru, huskestativ, klatrevegg

ART.NR: 108577  
NOBB: 56449434



## SPESIFIKASJONER

Lengde: 600 cm  
Bredde: 464 cm  
Sikkerhetszone: 1000x865 cm  
Diameter toppstokk: 90x90 mm  
Dimensjon stativben: 70x70 mm  
Plattformhøyde for rutsjebane: 150 cm  
Vekt: 400 kg  
Pakke: 240x120x111 cm

**NB! Rutsjebane er ikke inkludert.**

## OVERFLATEBEHANDLING



### BNVPI

Trykkimpregnert Brun



344 cm

36+ mnd  
max 50 kg

Limtre

## TILLEGGSPRODUKTER

Jordanker, rutsjebane.  
Se side 142 og 143.

## Kongen i gata!

Jesper lekeborg fra Palmako er en fantastisk lekeplass som har omtrent alt barna kan ønske seg. Her kan barna klatre, huske, speide og leke hele dagen lang. Utfordringen blir nok heller å få barna inn igjen om kvelden.



Tårn m/tak



Bru



Huskestativ



Klatrevegg



Sandkasse



# Palmako Lekeborg Jesper 2

1 tårn m/tak, 1 huskestativ, sandkasse ex. rutsjebane

ART.NR: 108579  
NOBB: 56449445



Se montering av lekestativ

## SPESIFIKASJONER

Lengde: 366 cm  
Bredde: 305 cm  
Sikkerhetszone: 766x866 cm  
Diameter toppstokk: 90x90 mm  
Dimensjon stativben: 70x70 mm  
Plattformhøyde for rutsjebane: 150 cm  
Vekt: 170 kg  
Pakke: 245x120x56 cm

**NB! Rutsjebane er ikke inkludert.**

## OVERFLATEBEHANDLING



### BNVPI

Trykkimpregnert Brun



344 cm

36+ mnd  
max 50 kg

Limtre



## TILLEGGSPRODUKTER

Jordanker, rutsjebane.  
Se side 142 og 143.



# Palmako Lekeborg Jesper 3

1 tårn m/tak, 1 huskestativ, 1 klatrevegg ex. rutsjebane

ART.NR: 108581  
NOBB: 56449453



## SPESIFIKASJONER

Lengde: 361 cm  
Bredde: 304 cm  
Sikkerhetszone: 761x704 cm  
Diameter toppstokk: 90x90 mm  
Dimensjon stativben: 70x70 mm  
Plattformhøyde for rutsjebane: 150 cm  
Vekt: 200 kg  
Pakke: 240x120x60 cm

**NB! Rutsjebane er ikke inkludert.**

## OVERFLATEBEHANDLING



### BNVPI

Trykkimpregnert Brun



344 cm

36+ mnd  
max 50 kg

Limtre



## TILLEGGSPRODUKTER

Jordanker, rutsjebane.  
Se side 142 og 143.



# Palmako Lekeborg Jesper 4

2 tårn m/tak, 1 bru, 2 sandkasser ex. rutsjebane

ART.NR: 108583

NOBB: 56449464



## SPESIFIKASJONER

**Lengde:** 471 cm  
**Bredde:** 206 cm  
**Sikkerhetszone:** 874x866 cm  
**Diameter toppstokk:** 90x90 mm  
**Dimensjon stativben:** 70x70 mm  
**Plattformhøyde for rutsjebane:** 150 cm  
**Vekt:** 378 kg  
**Pakke:** 235x120x102 cm

**NB! Rutsjebane er ikke inkludert.**



## OVERFLATEBEHANDLING



### BNVPI

Trykkimpregnert Brun

## TILLEGGSPRODUKTER

Jordanker, rutsjebane.  
Se side 142 og 143.



344 cm

36+ mnd  
max 50 kg

Limtre



# Palmako Lekestativ Holger

ART.NR: 107260

NOBB: 53400684



Se montering  
av lekestativ

## SPESIFIKASJONER

**Lengde:** 360 cm  
**Bredde:** 195 cm  
**Sikkerhetszone:** 770x880 cm  
**Diameter toppstokk:** 100 mm  
**Dimensjon stativben:** 80/64 mm  
**Plattformhøyde for rutsjebane:** 150 cm  
**Vekt:** 98 kg  
**Pakke:** 295x39,5x195 cm

**NB! Rutsjebane er ikke inkludert.**



## OVERFLATEBEHANDLING



### GNVPI

Trykkimpregnert Grønn



230 cm

36+ mnd  
max 50 kg

Kantskjært  
rundstokk

Ant. pr. pall 6

## TILLEGGSPRODUKTER

Jordanker, rutsjebane.  
Se side 142 og 143.



Safety  
Regular  
Production  
Surveillance  
www.tuv.com  
ID 000053407

# Palmako Lekestativ Brenda

ART.NR: 107261

NOBB: 53400692



## SPESIFIKASJONER

**Lengde:** 510 cm  
**Bredde:** 195 cm  
**Sikkerhetszone:** 920x880 cm  
**Diameter toppstokk:** 100 mm  
**Dimensjon stativben:** 80/64 mm  
**Plattformhøyde for rutsjebane:** 150 cm  
**Vekt:** 124 kg  
**Pakke:** 370x38,5x23 cm

**NB! Rutsjebane er ikke inkludert.**



## OVERFLATEBEHANDLING



### GNVPI

Trykkimpregnert Grønn



230 cm

36+ mnd  
max 50 kg

Kantskjært  
rundstokk

Ant. pr. pall 6

## TILLEGGSPRODUKTER

Jordanker, rutsjebane.  
Se side 142 og 143.



Safety  
Regular  
Production  
Surveillance  
www.tuv.com  
ID 000053407



## Palmako Lekestativ Kasper

ART.NR: 107465  
NOBB: 53475380



Se montering  
av lekestativ

### SPESIFIKASJONER

**Lengde:** 366 cm  
**Bredde:** 200 cm  
**Sikkerhetssone:** 880x770 cm  
**Diameter toppstokk:** 100 mm  
**Dimensjon stativben:** 100/80 mm  
**Plattformhøyde for rutsjebane:** 150 cm  
**Vekt:** 190 kg  
**Pakke:** 250x51,5x34 cm



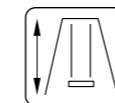
**NB! Rutsjebane er ikke inkludert.**

### OVERFLATEBEHANDLING



#### GNVPI

Trykkimpregnert Grønn



230 cm



36+ mnd  
max 50 kg



Kantskjært  
rundstokk

Ant. pr. pall 4

### TILLEGGSPRODUKTER

Jordanker, rutsjebane.  
Se side 142 og 143.

## Palmako Lekestativ Bosse

ART.NR: 103656  
NOBB: 53400673



Se video!

### SPESIFIKASJONER

**Lengde:** 445 cm  
**Bredde:** 200 cm  
**Sikkerhetssone:** 850x880 cm  
**Diameter toppstokk:** 100 mm  
**Dimensjon stativben:** 100/80 mm  
**Plattformhøyde for rutsjebane:** 150 cm  
**Vekt:** 179 kg  
**Pakke:** 295x55x32 cm

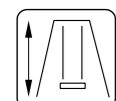
**NB! Rutsjebane er ikke inkludert.**

### OVERFLATEBEHANDLING



#### BNVPI

Trykkimpregnert Brun



230 cm



36+ mnd  
max 50 kg



Kantskjært  
rundstokk

Ant. pr. pall 4

### TILLEGGSPRODUKTER

Jordanker, rutsjebane.  
Se side 142 og 143.



Safety  
Regular  
Production  
Surveillance

www.tuv.com  
ID 000053407

## Palmako Lekestativ Kalev

ART.NR: 103642  
NOBB: 56449377



NYHET

### SPESIFIKASJONER

**Lengde:** 470 cm  
**Bredde:** 200 cm  
**Sikkerhetssone:** 870x880 cm  
**Diameter toppstokk:** 100 mm  
**Dimensjon stativben:** 100/80 mm  
**Plattformhøyde for rutsjebane:** 150 cm  
**Vekt:** 161 kg  
**Pakke:** 400x50x32 cm

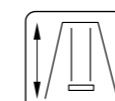
**NB! Rutsjebane er ikke inkludert.**

### OVERFLATEBEHANDLING



#### GNVPI

Trykkimpregnert Grønn



230 cm



36+ mnd  
max 50 kg



Kantskjært  
rundstokk

Ant. pr. pall 4

### TILLEGGSPRODUKTER

Jordanker, rutsjebane.  
Se side 142 og 143.



# Palmako Lekestativ Jonas



ART.NR: 108796  
NOBB: 56449396

## SPESIFIKASJONER

**Lengde:** 306 cm  
**Bredde:** 208 cm  
**Sikkerhetssone:** 700x706 cm  
**Diameter toppstokk:** 90x90 mm  
**Dimensjon stativben:** 70x70 mm  
**Plattformhøyde for rutsjebane:** 150 cm  
**Vekt:** 70 kg  
**Pakke:** 235x40x37 cm

### NB! Rutsjebane er ikke inkludert.

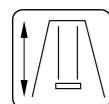
Produsert i 70x70 mm heltre, noe som normalt sprekker mindre sammenlignet med dreid rundstokk

## OVERFLATEBEHANDLING



### BNVPI

Trykkimpregnert Brun



220 cm



36+ mnd  
max 50 kg



Limtre



Ant. pr. pall 6

### TILLEGGSPRODUKTER

Jordanker, rutsjebane.  
Se side 142 og 143.

# Palmako Lekestativ Jacob m/swingbag



ART.NR: 108798  
NOBB: 56449426

## SPESIFIKASJONER

**Lengde:** 306 cm  
**Bredde:** 208 cm  
**Sikkerhetssone:** 700x706 cm  
**Diameter toppstokk:** 90x90 mm  
**Dimensjon stativben:** 70x70 mm  
**Plattformhøyde for rutsjebane:** 150 cm  
**Vekt:** 70 kg  
**Pakke:** 235x40x37 cm

### NB! Rutsjebane er ikke inkludert.

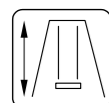
Produsert i 70x70 mm heltre, noe som normalt sprekker mindre sammenlignet med dreid rundstokk

## OVERFLATEBEHANDLING



### BNVPI

Trykkimpregnert Brun



220 cm



36+ mnd  
max 50 kg



Limtre



Ant. pr. pall 6

### TILLEGGSPRODUKTER

Jordanker, rutsjebane.  
Se side 142 og 143.

# Palmako Lekestativ Sofia



ART.NR: 103663  
NOBB: 53226233

## SPESIFIKASJONER

**Lengde:** 364 cm  
**Bredde:** 200 cm  
**Sikkerhetssone:** 790x880 cm  
**Diameter toppstokk:** 90x90 mm  
**Dimensjon stativben:** 90x90 mm  
**Plattformhøyde for rutsjebane:** 150 cm  
**Vekt:** 156 kg  
**Pakke:** 302x40x24,5 cm

### NB! Rutsjebane er ikke inkludert.

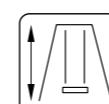
Produsert av limtre i høy kvalitet, som normalt sprekker mindre sammenlignet med dreid rundstokk

## OVERFLATEBEHANDLING



### GNVPI

Trykkimpregnert Grønn



230 cm



36+ mnd  
max 50 kg



Limtre



Ant. pr. pall 6

### TILLEGGSPRODUKTER

Jordanker, rutsjebane.  
Se side 142 og 143.



Se montering  
av lekestativ

# Palmako Klatrestativ Merit



ART.NR: 107597  
NOBB: 56449472

## SPESIFIKASJONER

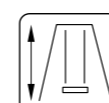
**Lengde:** 352 cm  
**Bredde:** 204 cm  
**Sikkerhetssone:** 852x894 cm  
**Diameter toppstokk:** 100 mm  
**Diameter ben:** 100 mm  
**Vekt:** 176 kg  
**Pakke:** 305x60x25 cm

## OVERFLATEBEHANDLING



### GNVPI

Trykkimpregnert Grønn



220 cm



36+ mnd  
max 50 kg



Rundstokk



Ant. pr. pall 4

### TILLEGGSPRODUKTER

Jordanker  
Se side 143.

La barna utfolde seg og styrke motorikken.  
Fungerer også som treningsstasjon når barna har blitt ungdom.

## Palmako Tilbehør til Lekestativ



### Rutsjebane 3 m blå (for 1,5 m plattform)

ART.NR: 101007  
NOBB: 53386881

Ant pr. pall 6



max 70 kg



### Rutsjebane 3 m grønn (for 1,5 m plattform)

ART.NR: 101005  
NOBB: 55249600

Ant pr. pall 6



max 70 kg



### Rutsjebane 3 m rød (for 1,5 m plattform)

ART.NR: 101006  
NOBB: 55249562

Ant pr. pall 6



max 70 kg



## Palmako Tilbehør til Lekestativ



### Huskesete i plast, rød

ART.NR: 101000  
NOBB: 53403753

Ant pr. eske 20



max 50 kg



### Babyhuske, rød

ART.NR: 100999  
NOBB: 53403772

Ant pr. eske 6



### Megaswinghuske blå/sort

ART.NR: 100245  
NOBB: 53403745

Diameter: 980 mm

Ant pr. eske 4



### Apekatthuske, rød

ART.NR: 107393  
NOBB: 53403764

Ant pr. eske 12



max 50 kg



### Taustige, 5 trinn

ART.NR: 107397  
NOBB: 53403783

Ant pr. eske 20



max 50 kg



### Klatresteiner, 5 stk

ART.NR: 107398  
NOBB: 53403734

Ant pr. eske 10



max 50 kg



### Jordanker 50x50 mm for nedstøpning

ART.NR: 100997  
NOBB: 53402315

Ant. pr. pall 15



### Oppheng for 100 mm rundstokk

ART.NR: 101001  
NOBB: 53402326

Ant. pr. pall 50





## Palmako Sandkasser

Alle barn elsker å leke i sanda. Grave og bygge, lage sandkaker og sandslott. I våre sandkasser kan barna trygt utfolde seg og kreativiteten sin, samtidig som de får masse frisk luft.

Husk nok sand til sandkassa, for det er kjedelig å leke i en sandkasse med for lite sand. Vi anbefaler vår byggbare kvartssand som er testet, rensset og siktet. (se side 135, samt side 133 – Barnas sikkerhet)



### Palmako Sandkasse Sandy 140x140

ART.NR: 103629  
NOBB: 53351177

#### SPESIFIKASJONER

**Lengde:** 147 cm  
**Bredde:** 147 cm  
**Vekt:** 34 kg  
**Pakke:** 138x26x22 cm  
**Sand:** 18-20 sekker

Inkluderer lokk som blir til 2 sittebenker når de foldes opp.



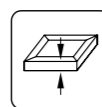
### Palmako Sandkasse Sandy 160x160

ART.NR: 103633  
NOBB: 53351181

#### SPESIFIKASJONER

**Lengde:** 157 cm  
**Bredde:** 157 cm  
**Vekt:** 56 kg  
**Pakke:** 157x25x24 cm  
**Sand:** 25-30 sekker

Ant. pr. pall 8



21 cm



36+ mnd  
max 50 kg



Bord

#### OVERFLATEBEHANDLING



#### GNVPI

Trykkimpregnert Grønn

## Palmako Tilbehør til sandkasser

### Palmako Sandkassesand i 20 kg sekk

ART.NR: 107517  
NOBB: 53498983

- Sertifisert Kwartssand (0,2-0,71 mm kornstørrelse)
- Byggbar
- Testet for e-coli og andre bakterier
- Rensset og siktet for leire og jernpartikler
- 20 kg pr sekk (Egenvekt: 1,5 kg pr. liter)

#### Tips!

##### Hvor mye sand trenger du?

Sandy sandkasser er 20,9 cm høye. En 140x140 cm sandkasse rommer dermed 410 liter  
410 liter tilsvarer 615 kg sand. Fyllingsgrad 75 % (15 cm) = 461 kg = **23 sekker a 20 kg**

Se info om anbefalt antall sekker under hver sandkasse på side 134.

Ant. pr. pall 54



### Palmako Fiberduk for sandkasse 160x160 cm

ART.NR: 107502  
NOBB: 53479663



Ant. pr. eske 25

### Palmako Gravemaskin

ART.NR: 108430  
NOBB: 55256793

Tøff gravemaskin i CAT-design. Perfekt for arbeid i sandkassa. Svinger 360 grader. Robust grabb i stål med tenner.

#### SPESIFIKASJONER

**Lengde:** 115 cm  
**Bredde:** 44 cm  
**Høyde:** 81 cm

Ant. pr. eske 2



### Palmako Barnetrillebår

ART.NR: 108431  
NOBB: 55256838

La barna hjelpe til i hagen. Trillebår i stål for de minste. Gummihandtak og ekte gummihjul.

#### SPESIFIKASJONER

**Lengde:** 71 cm  
**Bredde:** 31,5 cm  
**Høyde:** 37,6 cm  
**Kapasitet:** 10 liter / 20 kg

Ant. pr. eske 2



# Palmako Spill for hele familien

## Palmako Ringspill

ART.NR: 108426  
NOBB: 55256895

Morsomt spill for små og store.  
Leveres med oppbevaringsnett.

Ant. pr. eske 18



## Palmako Krokket

ART.NR: 108427  
NOBB: 55256906

Krokketsett for 4 personer.  
Leveres med oppbevaringsnett.

Ant. pr. eske 10



## Palmako Kubb

ART.NR: 108428  
NOBB: 55256914

Et utendørspill for 2-12 spillere.  
Innhold: 1 Konge, 10 Kubber, 6 kastepinner, 4 hjørnepinner  
Høyde konge: 30 cm.

Ant. pr. eske 4



## Palmako Lisbet Benksett for Barn



ART.NR: 100779  
NOBB: 53350935

Koselig benksett for barn for de små selskapene.  
Leveres i hvitmalt utførelse.

**SPESIFIKASJONER**  
**Lengde:** 90 cm  
**Bredde:** 89 cm  
**Høyde:** 50 cm  
**Vekt:** 13,2 kg  
**Pakke:** 90x39,5x10,5 cm

Ant. pr. pall 30

### OVERFLATEBEHANDLING

**WTPNT1+2**  
Grunnet + 2 lag maling Hvit RAL 9016



# Palmako Lekehus



En av våre mestselgende produktgrupper i hele Europa. Kombinert med lekestativ, sandkasser og annet tilbehør har Palmako det du trenger for å skape barnas egne lille verden. Flere av våre lekehus har hems i 2. etg, og alle er produsert etter gjeldende CE-regler samt testet og godkjent av TÜV.

Se side 130

## Palmako Lekehus Rødhette 3.8 m<sup>2</sup> m/hems Hvitgrunnet innvendig/utvendig

ART.NR: 108936  
NOBB: 57233604

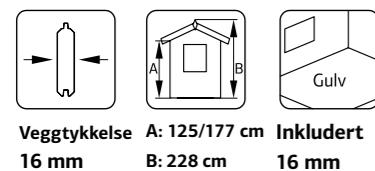


Nå kan du få noen av våre lekehus ferdig grunnmalt hvit på utsiden, og malt 1 strøk hvit innvendig. Huset blir mye lysere og triveligere på innsiden, og du behøver kun male utsiden i ønskede farger.

### OVERFLATEBEHANDLING



**WTPNT1+0**  
Grunnmalt Hvit RAL 9016



**Veggtykkelse** 16 mm  
**A:** 125/177 cm  
**B:** 228 cm  
**Inkludert** 16 mm

### SPESIFIKASJONER

**Utv. mål:** 220x180 cm  
**Dør/vindu glass:** Plexiglass  
**Fast vindu, mål:** 35x35 cm  
**Døråpning, mål:** 51x115 cm  
**Takbord:** 16 mm  
**Takareal:** 7.0 m<sup>2</sup>

**Takvinkel:** 37.0°; 31.0°  
**Brutto utv. Areal:** 4.0 m<sup>2</sup>  
**Bjelkelag:** 32x40 mm  
**Vekt:** 293 kg  
**Pakke:** 220x118x54 cm

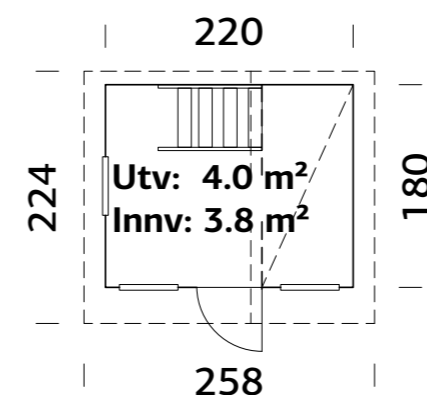


## Palmako Lekehus Rødhette 3,8 m<sup>2</sup> m/hems

ART.NR: 101091  
NOBB: 53344336



Se video!

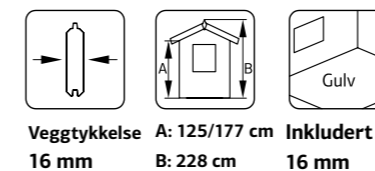


### Vår bestselger!

Spennende lekehus med hems i 2.etg.  
Ferdig produserte veggelementer.  
Produktet leveres ubehandlet uten taktekke.

Hems i 2. Etg.

Ant pr. pall 4



**Veggtykkelse** 16 mm  
**A:** 125/177 cm  
**B:** 228 cm  
**Inkludert** 16 mm

### SPESIFIKASJONER

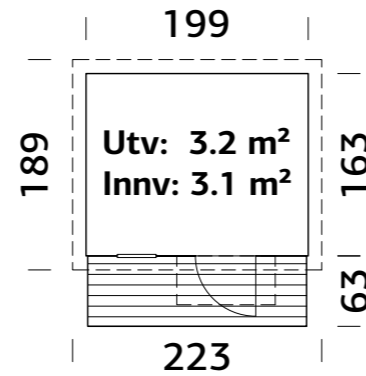
**Utv. mål:** 220x180 cm  
**Dør/vindu glass:** Plexiglass  
**Fast vindu, mål:** 35x35 cm  
**Døråpning, mål:** 51x115 cm  
**Takbord:** 16 mm  
**Takareal:** 7.0 m<sup>2</sup>

**Takvinkel:** 37.0°; 31.0°  
**Brutto utv. Areal:** 4.0 m<sup>2</sup>  
**Bjelkelag:** 32x40 mm  
**Vekt:** 293 kg  
**Pakke:** 220x118x54 cm

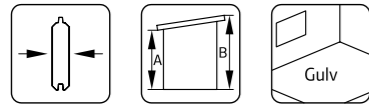


## Palmako Lekehus Linda 3,1 m<sup>2</sup>

ART.NR: 101109  
NOBB: 53344340



Spennende lekehus i funkis-stil.  
Ferdig produserte veggelementer.  
Produktet leveres ubehandlet uten taktekke.



Veggykkelse 16 mm  
A: 153 cm  
B: 189 cm  
19 mm

### SPESIFIKASJONER

Utv. mål: 199x163(223) cm  
Dør/vindu glass: Plexiglass  
Fast vindu, mål: 38x116 cm  
Døråpning, mål: 56x141 cm  
Takbord: 16 mm  
Takareal: 4,2 m<sup>2</sup>

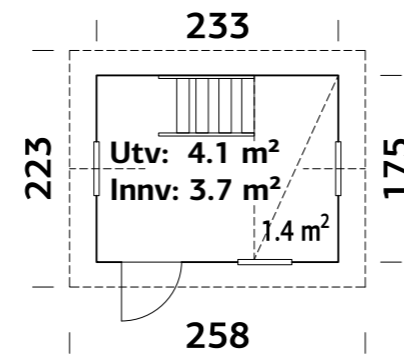
Takvinkel: 9,0°  
Brutto utv. Areal: 3,2 m<sup>2</sup>  
Bjelkelag: 32x40 mm  
Vekt: 308 kg  
Pakke: 220x118x51 cm

Ant. pr. pall 4

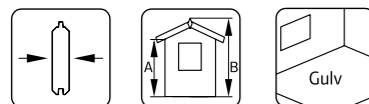


## Palmako Lekehus Grete 3,7 m<sup>2</sup>

ART.NR: 101245  
NOBB: 53344321



Koselig lekehus med hems.  
Ferdig produserte veggelementer.  
Produktet leveres ubehandlet uten taktekke.



Veggykkelse 16 mm  
A: 170 cm  
B: 220 cm  
16 mm

### SPESIFIKASJONER

Utv. mål: 233x175 cm  
Dør/vindu glass: Plexiglass  
Fast vindu, mål: 59x59 cm  
Døråpning, mål: 58x130 cm  
Takbord: 16 mm  
Takareal: 7,1 m<sup>2</sup>

Takvinkel: 30,0°  
Brutto utv. Areal: 4,1 m<sup>2</sup>  
Bjelkelag: 32x40 mm  
Vekt: 467 kg  
Pakke: 230x118x64 cm



## Palmako Lekehus Marie 5,4 m<sup>2</sup> m/hems og 2 arker

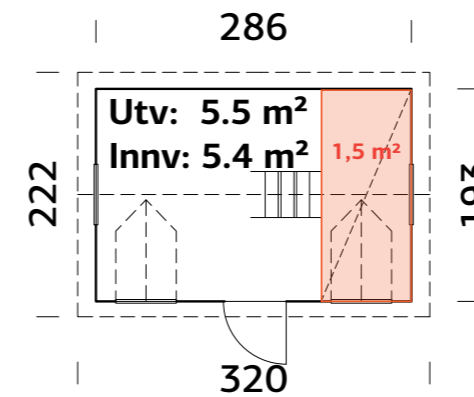
ART.NR: 108997  
NOBB: 57216335



LYS I  
LEKEHUSET  
UTEN STRØM?



Se side 130



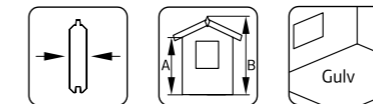
### SPESIFIKASJONER

Utv. mål: 193x286 cm  
Dør/vindu glass: Plexiglass  
Fast vindu, mål: 38x54 cm  
Døråpning, mål: 58x112 cm  
Takbord: 16 mm  
Takareal: 10 m<sup>2</sup>

Takvinkel: 40,0°  
Brutto utv. Areal: 5,5 m<sup>2</sup>  
Bjelkelag: 32x40 mm  
Vekt: 455 kg  
Pakke: 240x118x66 cm

Et stort og romslig lekehus med hems i 2. etg.  
2 arker med vindu og 3 store vinduer gir godt med lys i lekehuset som er et perfekt tilholdssted for lek sammen med søsken, venner og familie. Lekehuset er romslig og har en takhøyde slik at selv de voksne kan være med inn sammen med barna.

Leveres som byggesett inkludert alt av festemidler, blomsterkasser, skodder og gulv. Produsert i pre-fabrikerte veggelementer, og er enkelt og montere. Produktet leveres ubehandlet uten taktekke.

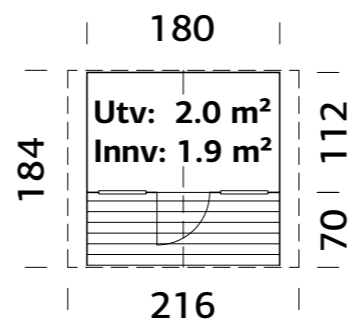


Veggykkelse 16 mm  
A: 138 cm  
B: 234 cm  
16 mm

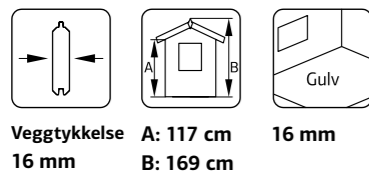


# Palmako Lekehus Felix 1,9 m<sup>2</sup>

ART.NR: 101125  
NOBB: 53109840



Ferdig produserte veggelementer.  
Produktet leveres ubehandlet uten taktekke.



## SPESIFIKASJONER

**Utv. mål:** 180x112 (180) cm  
**Dør/vindu glass:** Plexiglass  
**Fast vindu, mål:** 38x44 cm  
**Døråpning, mål:** 51x115 cm  
**Takbord:** 16 mm  
**Takareal:** 4,6 m<sup>2</sup>

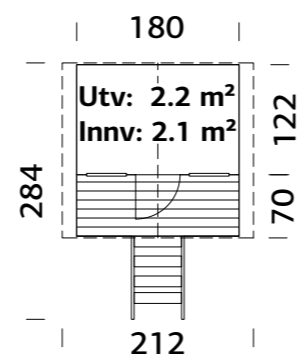
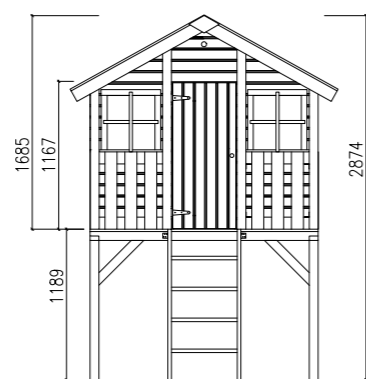
**Takvinkel:** 29,0°  
**Brutto utv. Areal:** 2,0 m<sup>2</sup>  
**Bjelkelag:** 32x40 mm  
**Vekt:** 176 kg  
**Pakke:** 190x118x42 cm

Ant. pr. pall 4

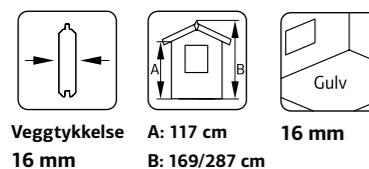


# Palmako Lekehus Toby 2,1 m<sup>2</sup>

ART.NR: 101129  
NOBB: 53306986



Morsomt lekehus på stolper. Kan også monteres uten stolper.  
Ferdig produserte veggelementer.  
Produktet leveres ubehandlet uten taktekke.



## SPESIFIKASJONER

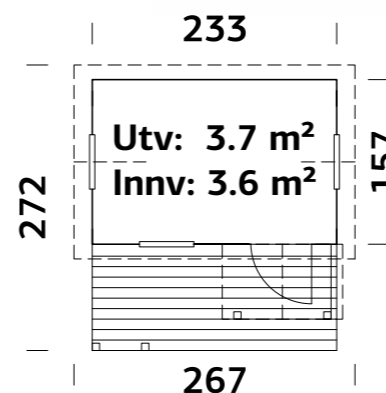
**Utv. mål:** 180x122(190) cm  
**Dør/vindu glass:** Plexiglass  
**Fast vindu, mål:** 38x44 cm  
**Døråpning, mål:** 51x115 cm  
**Takbord:** 16 mm  
**Takareal:** 4,6 m<sup>2</sup>

**Takvinkel:** 29,0°  
**Brutto utv. Areal:** 2,2 m<sup>2</sup>  
**Bjelkelag:** 70x70 mm  
**Vekt:** 266 kg  
**Pakke:** 190x118x45 cm



# Palmako Lekehus Mille 3,6 m<sup>2</sup>

ART.NR: 101249  
NOBB: 53344302



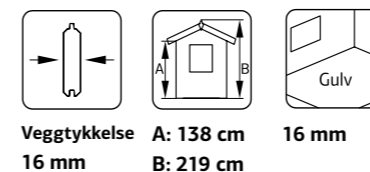
## SPESIFIKASJONER

**Utv. mål:** 233x157(258) cm  
**Dør/vindu glass:** Plexiglass  
**Fast vindu, mål:** 56x56 cm  
**Døråpning, mål:** 55x112 cm  
**Takbord:** 16 mm  
**Takareal:** 7,1 m<sup>2</sup>

**Takvinkel:** 40,0°  
**Brutto utv. Areal:** 3,7 m<sup>2</sup>  
**Bjelkelag:** 32x40 mm  
**Vekt:** 347 kg  
**Pakke:** 230x118x52 cm

Ant. pr. pall 4

Ferdig produserte veggelementer.  
Produktet leveres ubehandlet uten taktekke.



# Palmako Lekehus Mille 3,6 m<sup>2</sup> Hvitgrunnet innvendig/utvendig

ART.NR: 108988  
NOBB: 57233695



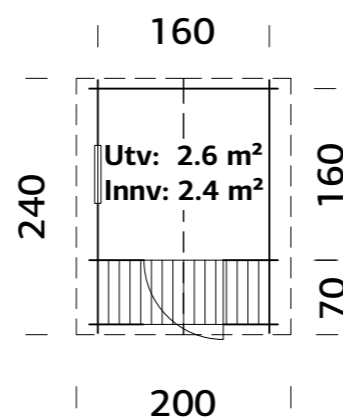
Ferdig grunnmalt hvit på utsiden,  
og malt 1 strøk hvit innvendig.

## OVERFLATEBEHANDLING

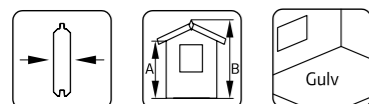
**WTPNT1+0**  
Grunnmalt Hvit RAL 9016

## Palmako Lekehus Sam 2,4 m<sup>2</sup>

ART.NR: 101761  
NOBB: 53344272



Bygg et klassisk laftet lekehus sammen med barna.  
Produktet leveres ubehandlet uten taktekke.



Veggtykkelse: 16 mm  
A: 149 cm  
B: 194 cm

### SPESIFIKASJONER

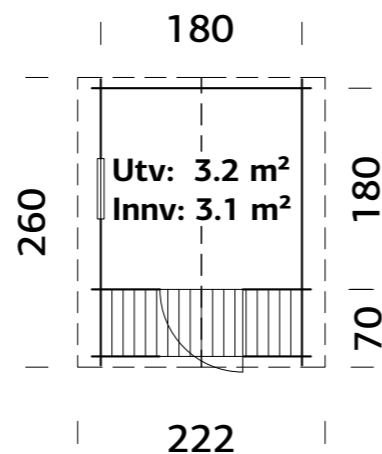
Mål på tommer: 176x176(236) cm  
Dør/vindu glass: Plexiglass  
Fast vindu, mål: 47x47 cm  
Døråpning, mål: 64x131 cm  
Takbord: 16 mm

Takareal: 5,3 m<sup>2</sup>  
Takvinkel: 26,5°  
Brutto utv. Areal: 2,6 m<sup>2</sup>  
Bjelkelag: 45x70 mm  
Vekt: 277 kg  
Pakke: 236x118x39 cm

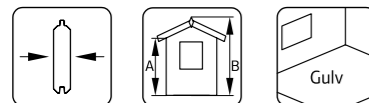


## Palmako Lekehus Stina 3,1 m<sup>2</sup>

ART.NR: 101766  
NOBB: 53344283



Bygg et klassisk laftet lekehus sammen med barna.  
Produktet leveres ubehandlet uten taktekke.



Veggtykkelse: 19 mm  
A: 149 cm  
B: 193 cm

### SPESIFIKASJONER

Mål på tommer: 196x196 cm  
Dør/vindu glass: Plexiglass  
Fast vindu, mål: 47x47 cm  
Døråpning, mål: 64x131 cm  
Takbord: 16 mm  
Takareal: 6,2 m<sup>2</sup>

Takvinkel: 23,5°  
Brutto utv. Areal: 3,2 m<sup>2</sup>  
Bjelkelag: 45x70 mm  
Vekt: 283 kg  
Pakke: 260x118x42 cm



LYS I LEKEHUSET  
UTEN STRØM?



Se side 130

# Palmako

LEMEKS GROUP



## Priser

Våre veiledende priser finnes på [www.palmako.no](http://www.palmako.no).

Se også info på side 3 i katalogen.

Prisene kan bli endret i sesong som følge av endring i råvarepriser, valutakurser og andre forhold.

Vi gjør oppmerksom på at prisene i markedet kan variere avhengig av kampanjer og lokale tilbud.

Frakt fra produsent til forhandler kan tilkomme.

Sjekk derfor alltid gjeldene pris hos din forhandler.

## Lagerført sortiment

Lagerført produktutvalg hos forhandler kan variere.

Dersom produktene ikke er lagerført hos din lokale forhandler, kan normalt forhandler skaffe produktene fra Palmako. Leveringstid og tilgjengelighet kan variere noe avhengig av sesong. Det tas også forbehold om at enkelte sesongprodukter kan være helt eller midlertidig utsolgt.

Palmako har en bredere sortiment enn det som er presentert i denne katalogen.

For fullstendig produktoversikt, se [www.palmako.no](http://www.palmako.no).



Produsent: Palmako AS, Estland.

Copyright 2021 Palmako AS

Alle rettigheter forbeholdt.

Vi tar forbehold om trykkfeil, prisendringer, fargegjengivelser og tekniske endringer.

Vi gjør oppmerksom på at bilder er illustrative.

Gyldig fra 15.06.2021