

Installation instructions / Monteringsanvisning / Monteringsforskrift / Monteringsvejledning /
Asennusohjeet / Paigaldusjuhend



MTU105-21-1320P

13x20

Palmako
LEMEKS GROUP

Näituse 25, 50409, Tartu, Estonia
Tel: +372 735 5530
Fax: +372 735 5544
www.palmako.ee



Palmako MTU105-21-1320P

13x20

LEMEKS GROUP

Note! Product that is used outdoors, needs to be painted before usage.

Notera! Produkt som används utomhus måste målas före användning.

Bemærk! Produkter, der anvendes udendørs, skal være malet før brug.

Merk! Produktet som skal brukes utendørs, må males før bruk.

Huomio! Ulkona käytettävät tuotteet täytyy värjätä ennen käyttöä.

Pane tähele! Kui toodet kasutatakse välitingimustes, tuleb seda enne kasutamist värvida.

Caps between window frame and door cladding needs to be filled with silicone before outdoors usage.

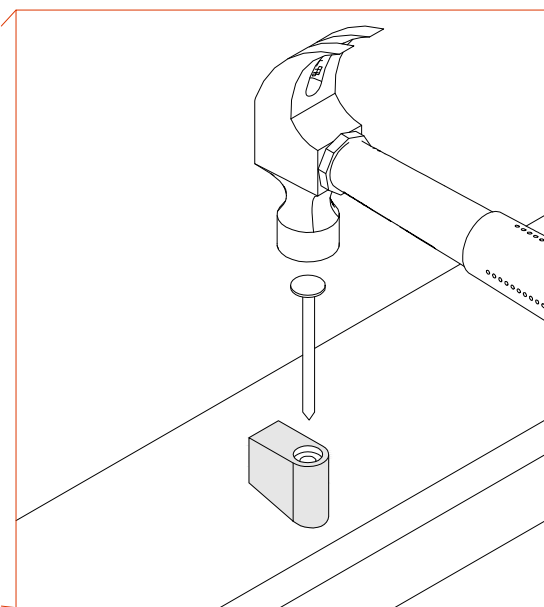
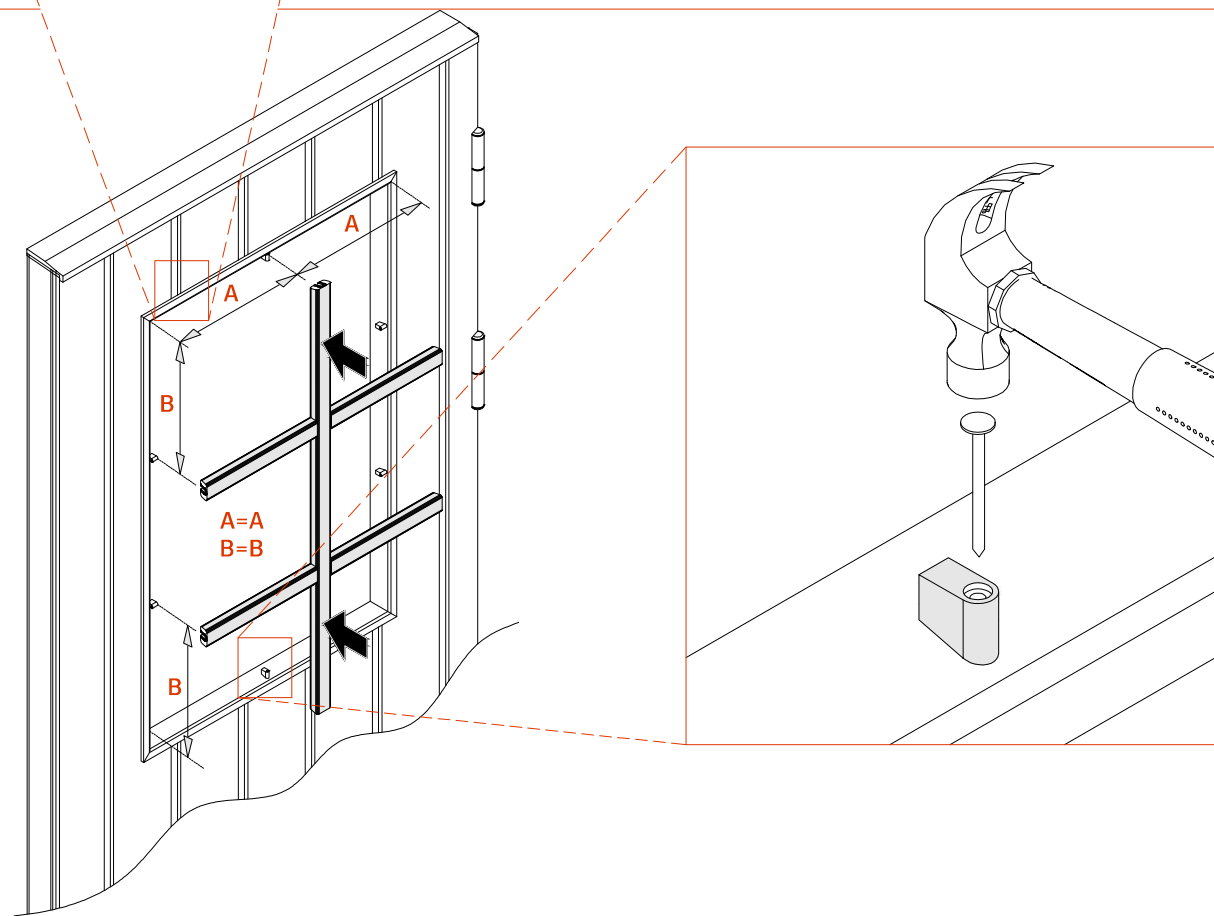
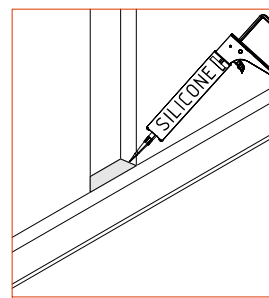
Håligheter mellan fönsterglaslist och träpanel behöver fyllas med fog innan utomhusanvändning.

Hulrum mellem vindue glas lister og paneler skal fyldes med fugemasse eller andet fyld før udendørs brug.

Hulrom mellom vindu glass listverk og trepanel må fylles med fugemasse eller annen fylling før utendørsbruk.

Välit ikkunankehysten ja oven laudoituksen välillä täytyy tasoittaa silikonilla ennen ulkokäyttöä.

Välitingimustes tuleb aknaraami ja ukse laudise vahel olevad vahed täita silikoniga.



TOOLS REQUIRED

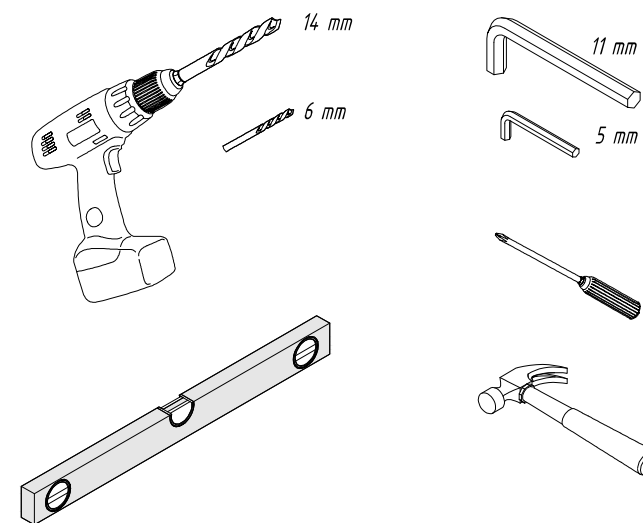
VERKTYG SOM DU BEHÖVER

VERKTØJ, DU SKAL BRUGE

VERKTØY SOM DU TRENGER

ASENNUKSESSA TARVITTAVAT TYÖKALUT

VAJALIKUD TÖÖRIISTAD



ACCESSORIES NOT INCLUDED

TILLBEHÖR SOM DU BEHÖVER

TILBEHØR, DER IKKE MEDFØLGER

TILBEHØR SOM IKKE FØLGER MED

ASENNUKSESSA TARVITTAVAT TARVIKKEET

PUUDUVAD LISAMATERJALID

