

Palmako

LEMEKS GROUP



2021

Wir bringen Freude in den Garten

Mehr als 400 hochwertige
Holzprodukte von Palmako



Liebe Kundin, lieber Kunde!

Hinter uns allen liegt ein außergewöhnliches und unruhiges Jahr. Jetzt ist an der Zeit, einmal tief durchzuatmen und sich ein wenig auszuruhen. Welcher Ort wäre dafür besser geeignet als der eigene Garten? Wir möchten Ihnen helfen, einen ganz individuellen Rückzugsort zu schaffen, indem wir Freude in Ihren Garten bringen – an jenen Ort, an dem Sie ausspannen, Zeit mit Ihren Lieben verbringen und besondere Momente erleben können. Hier sollen Sie zu sich selbst finden und Kraft tanken, um sich den Herausforderungen dieser Zeit aufs Neue zu stellen.

Unser Ziel ist es, Ihnen die Gestaltung Ihres persönlichen Gartens so einfach und angenehm wie nur möglich zu machen. Dafür haben wir in unserem Katalog für 2021 viele verschiedene Lösungen und Produkte für Sie bereit, die Ihnen helfen sollen, Ihr zukünftiges Gartenparadies mit dem natürlichsten, wärmsten, angenehmsten und nachhaltigsten Werkstoff überhaupt auszustatten – mit Holz. Unsere Produkte werden aus edelster nordischer Fichte hergestellt, die weltweit für ihre hervorragenden Eigenschaften bekannt sind. Mit dem Kauf von Holzprodukten agieren Sie zugleich umweltbewusst und helfen dabei, unseren Planeten zu bewahren.

Die enge Zusammenarbeit zwischen allen Abteilungen unseres Unternehmens wird auf den folgenden Katalogseiten deutlich. Unser Sortiment ist vielfältig und erfreut jeden, der seinen Garten zu einem Wohlfühlort machen möchte. Um den Katalog so übersichtlich wie möglich zu gestalten, haben wir unsere Produkte nach Kategorien geordnet, die sich auch an den Seitenrändern widerspiegeln. So können Sie alles, was Sie suchen, auch leicht finden.

Schließen Sie nun einfach die Augen und stellen Sie sich Ihren ganz persönlichen Traumgarten vor. Wenn Sie am Carport neben Ihrem Haus vorbeigehen, sehen Sie vielleicht schon die Terrasse mit dem eleganten Zaun vor sich, und dahinter eine gemütliche Ecke mit Gartentisch und Bänken, die von Zaunpaneelen umgeben ist, so dass Ihre Privatsphäre gewahrt bleibt, während Sie Zeit mit Familie oder Freunden verbringen.

Vielleicht steht in der hinteren Ecke Ihres Gartens noch ein kleines Gerätehaus, in dem Sie Ihre Fahrräder, Brennholz und Grillzubehör oder den Rasenmäher unterbringen können. Auf der anderen Seite könnte sich ein Gartenhaus oder ein Pavillon befinden. Hier würden fröhliche Sommerfeste gefeiert werden. Ein Rückzugsort könnte dies ebenso sein wie ein Ort, von dem aus Sie den Kindern beim Spielen im Spielhaus oder im Sandkasten zusehen. Vielleicht haben Sie nun auch die bunt befüllten Blumenkästen vor den Augen, die aus Ihrem Garten ein romantisches Paradies machen, ganz genau so, wie Sie es sich vorstellen. Das aber ist alles nur ein Anfang: Ihrer Vorstellungskraft sind (fast) keine Grenzen gesetzt!

Jetzt öffnen Sie Ihre Augen wieder. Wenn Sie nun das Gartensortiment unseres Katalogs erkunden, werden Sie sehen, dass wir all diese Produkte zur Verfügung haben. Und noch einiges mehr!

Damit Sie lange Freude an unseren Gartenprodukten haben, müssen diese vor Witterungseinflüssen sowie vor Pilz- und Insektenbefall geschützt werden. Aus diesem Grunde empfehlen wir Ihnen dringend, unseren Produktbehandlungsservice in Anspruch zu nehmen. Je nach Typ können unsere Produkte getaucht, druckbehandelt oder lackiert (zunächst weiß oder grau) werden. Mehr zu den Behandlungsmöglichkeiten erfahren Sie auf den Seiten 272-273.

Über Ihre Rückmeldungen zu unseren Produkten und Services würden wir uns freuen! Wir sind gespannt, wie sie bei Ihnen zum Einsatz gekommen sind. Gern können Sie Ihre Ideen, Vorschläge und Fotos auch über die sozialen Medien teilen (#palmako #bringingjoytothegarden) oder sie uns ganz privat per E-Mail (palmako@palmako.ee) oder über unsere Webseite (www.palmako.ee) senden.

Wir wünschen Ihnen allen, liebe Partner und Kunden, ein erfolgreiches Jahr 2021!

Ingrid Lamp
Marketingleiterin



Der Garten als Oase

Der Garten – unsere Verbindung zur Natur

Wir leben unser Leben in rasanter Geschwindigkeit, umgeben von unzähligen Menschen in einer immer technisierteren Welt. Dabei entfremden wir uns mit jedem Tag weiter von unser aller Ursprung – der Natur. Und doch sind wir mit einem uralten genetischen Code versehen, der uns immer wieder antreibt, zu unseren Wurzeln zurückzukehren. So genießen wir den morgendlichen Duft des Grasses und schauen begeistert zu, wie die untergehende Sonne durch die Äste der Bäume entschwindet. Uns wird bewusst, dass wir noch immer mit beiden Beinen auf demselben Boden stehen, den schon

unsere Vorfahren als Lebensgrundlage hegten und pflegten. Die Urbanisierung hingegen ist ein junges Phänomen in der langen Geschichte der Menschheit. Ein Garten ist oft unser letzter direkter Kontakt zur Natur, eine Erinnerung daran, dass wir ein Teil derselben sind. Ein Gefühl, das tief in unserem Unterbewusstsein verwurzelt ist und uns die im Garten verbrachte Zeit so wertvoll werden lässt.

Wir bringen Freude in den Garten

Wir sind bemüht, unsere Lebenssituation stetig zu verbessern. Das Organisieren des Alltags, der geprägt ist von Arbeit und Verpflichtungen, aber auch vom ständigen Wunsch, mehr Zeit mit Familie und Freunden zu verbringen, verlangt uns vieles ab. Das bringt uns dazu, nach einem Ausgleich Ausschau zu halten.

Dieser Anspruch, der in unserer modernen Zeit immer höher wird, treibt uns an und hat das Potential, uns zum Suchen nach den wahren Werten des Lebens zu bewegen.

Palmako konstruiert keine künstlichen Welten mit erfundenen Bedürfnissen für unechte Menschen. Im Gegenteil – durch unsere Produkte soll der Garten zu einem wertvollen Wohn- und Lebensraum, zu einem besonderen Daseins-Ort werden. Einem Ort, der gefüllt ist mit wichtigen Momenten für uns selbst und für die Menschen, die uns nahe sind. Hier können wir ganz wir selbst sein.

Wir bei Palmako bauen nicht einfach Gartenhäuser – wir bringen Freude in den Garten!



Ein Garten ist oft unser letzter direkter Kontakt zur Natur, eine Erinnerung daran, dass wir ein Teil derselben sind

Die vielen Dimensionen des Gartenlebens

Unsere Leben sind unterschiedlich und die Bedeutungen, die Gärten für uns haben, sind ebenso verschieden. Ein Garten kann ein Ort der Entspannung sein, an dem man sich vor der Welt versteckt. Oder er wird zum Treffpunkt, an dem man mit seinen Lieben über das Leben philosophiert. Der Garten kann ein Ort sein, um sich seinen Hobbys zu widmen. Ein schöner Garten kann ein Stückchen von uns selbst preisgeben und Nachbarn und Vorrübergehende beeindrucken. Er kann aber auch etwas ganz Pragmatisches sein und dem Anbau von gesundem Obst und Gemüse dienen.

Jedes Material hat seinen Charakter und seine Seele. Holz ist warm und schön. Wir verstehen seinen Lebenszyklus

Die Zeit ist wertvoll und besteht aus vielen Farbpunkten – so wie ein buntes, reiches Leben. Wir von Palmako maßen uns nicht an, anstelle der Gartenbesitzer Entscheidungen zu treffen, denn jeder Mensch hat andere Bedürfnisse und Vorstellungen. Wir tun aber unser Bestes, um jeden Garten in einen besonderen Ort zu verwandeln, in dem Momente inspirierend und verschiedenartig sind, genau wie wir Menschen selbst. Je vielfältiger der Garten ist, desto mehr Freude bringt er uns.

Holz – ein zeitloses Material

Seit Anbeginn der Zeit bauen wir unsere Häuser und Gärten aus Holz; dieses Material hat die Menschheit über viele Jahrtausende in ihrer Entwicklung begleitet. Jedes Material hat seinen Charakter und seine Seele. Holz steht uns nah, weil es Wärme und Schönheit ausstrahlt. So wie wir Menschen,



bewegen sich auch die Bäume in einem Kreis des Lebens. Sie wachsen und verändern sich in der ihnen gegebenen Zeit. Dieser sich ständig wiederholende Kreislauf macht Holz zu einer nachwachsenden Ressource, wobei ein verantwortungsvoller Umgang mit den Gaben der Natur vor dem Hintergrund wachsender Umweltprobleme immer wichtiger wird. Bauholz durch korrekte und faire Bewirtschaftung herzustellen ist zweifellos eine der wichtigsten Anforderungen, denen wir uns zu stellen haben. Holz ist zeitlos – älter als die Menschheit und uns tief vertraut. Ein Baustoff der Zukunft.

Was neu ist in diesem Jahr

Gärten spiegeln die Leidenschaft und die Fantasie ihrer Besitzer ebenso wider wie deren praktische Veranlagung. Um Ihrer Fantasie Flügel zu verleihen, haben wir in diesem Katalog alles zusammengetragen, was Sie zur Bereicherung Ihres Gartens benötigen. So haben wir unsere Produktpalette um weitere Optionen erweitert, damit Sie die für Sie passenden Lösungen wählen und dabei viel Kreativität und Freude entwickeln können.

Um die neuen Produkte schnell zu finden, folgen Sie einfach den mit „NEU!“ versehenen gelben Kreisen im Inhaltsverzeichnis oder den braunen Quadraten auf den Produktübersichtsseiten vor jeder Produktkategorie bzw. neben den Produkten.

Hier nun sind die Neuheiten des Jahres 2021 kurz zusammengefasst:

Unter der Kategorie KIDS finden Sie jetzt auch Jonas und Jacob – zwei neue braunfarbene, kesseldruckimprägnierte Spielanlagen – sowie ein elegantes Spielhaus namens Marie 5,4 m² mit einem Dachboden, in dem Ihre Kinder Verstecken spielen oder geheime Pläne für ihre nächsten Abenteuer schmieden können.

Eine Neuigkeit gibt es auch bei den Flachdach-Gartenhäusern. Hier wird jetzt zusätzlich die modern designte Caroline 14,5 m² angeboten, die tauchbadbehandelt werden kann und sich perfekt für die Unterbringung von Gästen, für das Abhalten von Sommerpartys oder einfach zum Relaxen eignet. Ihre beweglichen Fensterlamellen garantieren Privatsphäre und bieten Schatten vor Sonnenlicht.

In der Kategorie der NORDIC Häuser (vorgefertigte Wandelemente mit von innen angebrachter Windschutzfolie) stehen nun auch die Häuser Annabel 13,4 m² mit Schiebetüren und Simone 13,6 m² zur Verfügung. Beide können perfekt als Home-Office oder als komfortables Gästehaus dienen.

Gewächshäuser aus grau kesseldruckimprägnierten

Hölzern finden Sie in der Rubrik Pavillons: Emilia 5,4 m² sowie Emilia 8,2 m². Beide haben einen Holzsockel, der ihnen ein sehr individuelles Aussehen verleiht.

Die Garagenkategorie wurde um eine NORDIC Variante erweitert: Sten 22,9 m², eine schmale Garage. Sie passt perfekt auch in einen kleinen Garten und verfügt über einen zusätzlichen kompakten Stauraum hinter der Innenwand. Das Gebäude kann von beiden Seiten betreten werden.











Um Ihre Gartengeräte, Rasenmäher und andere notwendige Gegenstände unterzubringen, haben wir drei neue Gerätehäuser hinzugefügt, deren vorgefertigte Wandelemente die Montage schnell und einfach macht. Ob Nils 5,4 m², Nils 8,2 m² oder Marcus 6,5 m² – es liegt an Ihnen, welche Variante Sie bevorzugen.

Neuigkeiten gibt es auch in der Kategorie ZÄUNE. Die Sichtschutzzäune sind nun mit weiteren Behandlungsoptionen verfügbar. Dunkelgraue Lackierungen (RAL7016) für Reena, Helis, Doris und Elly in den Größen 1-4, ebenso eine grüne Druckbehandlung (GNVPI) für die gesamte Helis-Familie und Pfosten für Zaunpaneele. Der Vorgartenzaun Lovisa 10 wurde zusätzlich um eine Torvariante ergänzt.

Um der steigenden Nachfrage nach wartungsfreien Produkten begegnen zu können und um Ihnen mehr Komfort zu bieten, ist Palmako jetzt in der Lage, verschiedene Häuser mit einer weißen Grundierung (WTPNT1+0) zu beschichten, was die weitere Verarbeitung des Produkts vereinfacht. Diese Behandlung bieten wir für folgende Produkte an: die Spielhäuser Tom 3,8 m², Otto 3,6 m² und Felix 1,9 m², die Paula-Pergolen, die Pavillons Betty, Lucy (sowie die Lucy-Elemente) und Nova, die Carports Robert und Karl (auch für die zu Karl passenden Gerätehäuser).

Wir hoffen sehr, dass Sie sich von unseren neuen, aber auch von den bestehenden Produkten inspirieren lassen und wünschen Ihnen viel Erfolg für das Gartenprojekt!



 PALMAKO KIDS	SCHAUKELN, SPIELANLAGEN UND KINDERSPIELHÄUSER	16
 PALMAKO GARTENHÄUSER	KLASSISCHE GARTENHÄUSER	
	SATTELDACH	42
	FLACHDACH	70
 PALMAKO FERIEHÄUSER	FERIEN- UND WOCHENENDHÄUSER	92
 PALMAKO MODERN LOOK HÄUSER	FERTIGHÄUSER AUS LEIMHOLZ-ELEMENTEN	108
 PALMAKO NORDIC & NORDIC+ HÄUSER	ELEMENTHÄUSER MIT 88 MM UND 160 MM WANDSTÄRKE	116
 PALMAKO PAVILLONS	PAVILLONS, LAUBEN, GRILLKOTEN UND PERGOLEN	130
 PALMAKO GARAGEN	GARAGEN	154
 PALMAKO CARPORTS	CARPORTS	174
 PALMAKO GERÄTEHÄUSER	GERÄTEHÄUSER UND MARKTSTÄNDE	182
 PALMAKO ZÄUNE	ZAUNELEMENTE, PFÄHLE UND PFOSTEN, TERRASSEN- UND GARTENTORE	204
 PALMAKO GARTENMÖBEL	GARTENMÖBEL AUS HOLZ	232
 PALMAKO GARTENBAU	BLUMENKÄSTEN, BEETEINFASSUNGEN, TERRASSENDIELEN, WÄRMEPUMPEN-ABDECKUNG, TREPPENWANGEN	240
 PALMAKO MODULAR GARDEN™	MODULE UND ZUSATZPRODUKTE	248
 PALMAKO ZUSATZARTIKEL	ZUSATZARTIKEL	256

Alle Aufträge, die der Palmako AS auf Grundlage dieses Kataloges erteilt werden, unterliegen wie auch die daraus resultierenden Verträge den allgemeinen Verkaufs- und Lieferbedingungen der Palmako AS (im Folgenden "Bedingungen"), wie sie zum betreffenden Zeitpunkt Gültigkeit besitzen. Die Bedingungen können auf der Webseite der Palmako AS eingesehen werden: www.palmako.com

INHALTSVERZEICHNIS

Agneta 18,8+12,5 m ²	100	Grace 8,1+4,1 m ²	112	Laureen	219	Pernilla 21,5 m ²	127
Agneta 18,8+28,8 m ²	101	Grace 8,1+8,1 m ²	112	Lea 14,2 m ²	83	Pfähle mit Postsaver	224
Andre 21,5 m ²	169	Grace 12,4+4,1 m ²	113	Lea 19,4 m ²	83	Premium rundgefräste Pfosten	226
Andre 28,5 m ²	170	Grete 3,7 m ²	36	Leif 2,2 m ²	190	Premium rundgefräste Pfähle	225
Andre 44,7 m ²	171	Hanna 7,6 m ²	136	Leif 3,0 m ²	190	Ralf 7,3 m ²	186
Anna 26,8 m ²	102	Hanna 14,1 m ²	136	Leif 4,5 m ²	190	Ralf 9,6 m ²	186
Anna 26,8+1,9 m ²	103	Hanna 20,3 m ²	137	Lili 1	243	Rasmus 19,0 m ²	158
Annabel 13,4 m ²	123	Harry 3,1 m ²	40	Lili 2	243	Reena	210
Annika 21,5 m ²	128	Hedwig 13,6 m ²	121	Lili 3	243	Robert 11,7 m ²	177
Arthur	238	Heidi 11,7 m ²	88	Lisa 11,5 m ²	84	Robert 20,6 m ²	177
Beetbegrenzung	246	Heidi 19,7 m ²	88	Lisa 14,2 m ²	84	Roger 19,0 m ²	160
Beetrolli	246	Heidi 22,8 m ²	89	Lisa 19,4 m ²	85	Roger 23,9 m ²	161
Betty 9,0 m ²	144	Helena 15,1 m ²	58	Lisbet	31	Roger 21,9+5,2 m ²	163
Betty 9,9 m ²	144	Helena 18,6 m ²	58	Beetrolli	246	Roger 27,7 m ²	162
Betty 18,0 m ²	145	Helena 24,6 m ²	59	Lotta 7,3 m ²	49	Roger 28,4 m ²	164
Betty 25,0 m ²	145	Helis	212	Lotta 10,0 m ²	49	Ruby 18	236
Birgit	215	Henry	20	Lotta 13,9 m ²	50	Ruby 24	237
Bosse	21	Holger	20	Loore 10	223	Ruby 30	237
Brenda	21	Huck 3,3 m ²	40	Loore 10 Gartentor	223	Sally 10,2 m ²	56
Bret 14,8 m ²	86	Ines 11,1 m ²	64	Lovisa 10	221	Sally 12,3 m ²	56
Bret 19,9 m ²	86	Ines 13,7 m ²	64	Lovisa 10 Gartentor	221	Sally 15,5 m ²	57
Britta 14,6 m ²	52	Irene 13,9 m ²	61	Lucas 5,4 m ²	195	Sally 19,1 m ²	57
Britta 17,5 m ²	52	Irene 19,0 m ²	62	Lucas 12,1 m ²	195	Sam 2,4 m ²	39
Britta 19,7 m ²	53	Irene 23,9 m ²	62	Lucy 12,2 m ²	141	Sandra 21,5+3,7 m ²	95
Britta 22,3 m ²	53	Irene 21,9+5,2 m ²	63	Luise 10	222	Sandra 25,6+11,1 m ²	96
Caroline 14,5 m ²	87	Irene 27,7 m ²	63	Luise 10 Gartentor	222	Sandra 29,9 m ²	97
Charlotte 21,5 m ²	126	Iris 9,6 m ²	65	Ly 13,6 m ²	121	Sandra 21,2 m ²	30
Claudia 7,4 m ²	66	Iris 11,1 m ²	65	Magnus	19	Sandy 14	30
Claudia 11,5 m ²	67	Iris 19,1 m ²	66	Marcus 6,5 m ²	193	Sandy 16	30
Claudia 19,4 m ²	67	Janet	215	Marie 5,4 m ²	38	Sanne 12	235
Dan 4,5 m ²	188	Jari 8,9 m ²	187	Marit	213	Sanne 18	235
Dan 7,5 m ²	188	Jari 14,5 m ²	187	Marta	23	Sigrid	235
Dan 9,9 m ²	189	Jesper	25	Martin 8,4 m ²	196	Simone 13,6 m ²	122
Dan 14,7 m ²	189	Jesper Brücke	26	Martin 13,6 m ²	197	Siri 6 mit Glas	227
Daniel	247	Jesper Kletterwand	26	Mathias	19	Siri 11	226
Doris	216	Jesper Schaukel (separat)	26	Matilde 1	245	Siri 11 mit Glas	227
Dowin	247	Jesper Set 1	28	Melanie 6,6 m ²	133	Siri 17	226
Elke	211	Jesper Set 2	28	Melanie 6,8 m ²	133	Sofia	25
Ella 6,9 m ²	79	Jesper Set 3	29	Melanie 9,6 m ²	134	Solveig 13,6 m ²	124
Ella 6,9+8,2 m ²	80	Jesper Set 4	29	Melanie 10,7 m ²	134	Stella 5,0 m ²	201
Ella 6,9+10,0 m ²	80	Jesper Turm mit Dach	26	Melanie 6,8+8,3 m ²	135	Stella 8,2 m ²	201
Ella 8,7 m ²	79	Jacob	24	Melissa 4	244	Sten 22,9 m ²	167
Ella 8,7+8,2 m ²	81	Jonas	140	Melissa 7	244	Stina 3,1 m ²	39
Ella 8,7+10,0 m ²	81	Julie 10,5 m ²	140	Melissa 10	244	Susanna 12,4 m ²	60
Ella 13,1 m ²	82	Kalev	22	Merit	23	Susanna 16,4 m ²	60
Ella 13,1+3,9 m ²	82	Kalle 6,6 m ²	199	Mia 3,6 m ²	191	Tiago 7,9 m ²	192
Elly	217	Kalle 13,5 m ²	199	Mia 5,4 m ²	191	Tiago 11,0 m ²	193
Elsa 9,6 m ²	77	Kalle 16,9 m ²	200	Nils 5,4 m ²	194	Tina 7,5 m ²	46
Elsa 9,6+8,1 m ²	77	Karina	214	Nils 8,2 m ²	194	Tina 10,4 m ²	47
Elsa 11,3 m ²	78	Karl 11,7 m ²	178	Nova 13,0 m ²	146	Tina 13,5 m ²	47
Elsa 11,3+8,1 m ²	78	Karl 20,6 m ²	179	Nova 17,8 m ²	147	Toby 2,1 m ²	35
Emil	30	Karl 23,1 m ²	178	Nova 21,5 m ²	148	Tom 3,8 m ²	37
Emilia 5,4 m ²	150	Karl 40,6 m ²	180	Olaf 6,6 m ²	197	Tomas 19,2 m ²	159
Emilia 8,2 m ²	151	Kasper	22	Olaf 13,5 m ²	198	Tora 11	228
Emily 39,2 m ²	98	Kelda 8	224	Olaf 16,9 m ²	199	Tora 17	228
Emily 40,1+5,2 m ²	99	Kelda 8 Gartentor	224	Oliver	239	Tove 4	245
Emma 4,6 m ²	54	Kelda 10	225	Oscar	239	Tove 6	245
Emma 10,4 m ²	54	Kelda 10 Gartentor	225	Otto 3,6 m ²	36	Veronica 2 6,7 m ²	138
Emma 10,4+4,2 m ²	55	Klara 4,7 m ²	50	Palmako Eckpergola	254	Veronica 4 6,7 m ²	138
Emma 14,2 m ²	55	Klara 10,4 m ²	51	Palmako Gewächshaus	253	Veronica 4 9,2 m ²	139
Etta 13,6 m ²	122	Klara 17,0 m ²	51	Palmako Pavillon	254	Veronica 7 9,2 m ²	139
Eva 8,7 m ²	149	Lara 6,0 m ²	74	Palmako Gartenschrank	253	Vivian 3,8 m ²	48
Eva 11,4 m ²	149	Lara 6,0+5,9 m ²	74	Palmako Unterstand	252	Vivian 6,9 m ²	48
Felix 1,9 m ²	35	Lara 8,4 m ²	75	Palmako Überdachung mit Gitter	252		
Freia	218	Lara 8,4+5,9 m ²	75	Paula 9,5 m ²	142		
Gerda	245	Lara 12,7 m ²	76	Paula 12,6 m ²	142		

Palmako – ein Unternehmen der Lemeks Gruppe

Die Lemeks AG wurde im Jahr 1993 in Estland mit dem Ziel gegründet, ein modernes Holzwirtschaftsunternehmen ins Leben zu rufen, das mit hochwertigen einheimischen Hölzern arbeiten würde und auf dessen Basis eine eigenständige Holzverarbeitung entstünde. Heute ist die Lemeks AG das größte estnische Forstwirtschaftsunternehmen, das sowohl im Bereich der Holzbeschaffung und -bearbeitung als auch in der Landwirtschaft tätig ist. Die 34 Tochter- und Partnerunternehmen beschäftigen über 1000 Mitarbeiter in Estland, Lettland, Deutschland, Schweden, Norwegen, Frankreich, Spanien und Großbritannien. Als Teil der Lemeks Gruppe genießt Palmako die Unterstützung

des Mutterunternehmens im Finanz-, IT- und Personalmanagement. Darüber hinaus bietet die enge Kooperation ausgezeichnete Möglichkeiten für den Informations- und Erfahrungsaustausch mit anderen Spezialisten der Branche. Die zur Wertschöpfungskette gehörenden Sägewerke sichern Palmako die Rohstoffversorgung auch in schwierigeren Zeiten. Weitere Informationen zur Lemeks Gruppe finden Sie hier: www.lemeks.ee



Die Basis unserer Wertschöpfungskette sind die estnischen Wälder. Jedes Frühjahr pflanzen wir gemeinsam neue Bäume, damit der Wald auch kommenden Generationen erhalten bleibt.



Wir bewirtschaften den Wald schonend. Das Wissen, dass wir auch in der Zukunft auf den Rohstoff Holz bauen können, ist für uns sehr wichtig.



Die Lemeks Gruppe ist an allen Stationen des Verarbeitungsprozesses beteiligt, von der ersten Bearbeitung im Sägewerk bis zum Feinschliff am Katalogprodukt. Holz ist ein besonders wertvolles Material, weil es vielseitig einsetzbar und wiederverwendbar ist.

Die Wertschöpfungskette des Holzes



Von uns hergestelltes Brettschichtholz garantiert Baukonstruktionen und -elementen die beste Trag- und Strapazierfähigkeit.

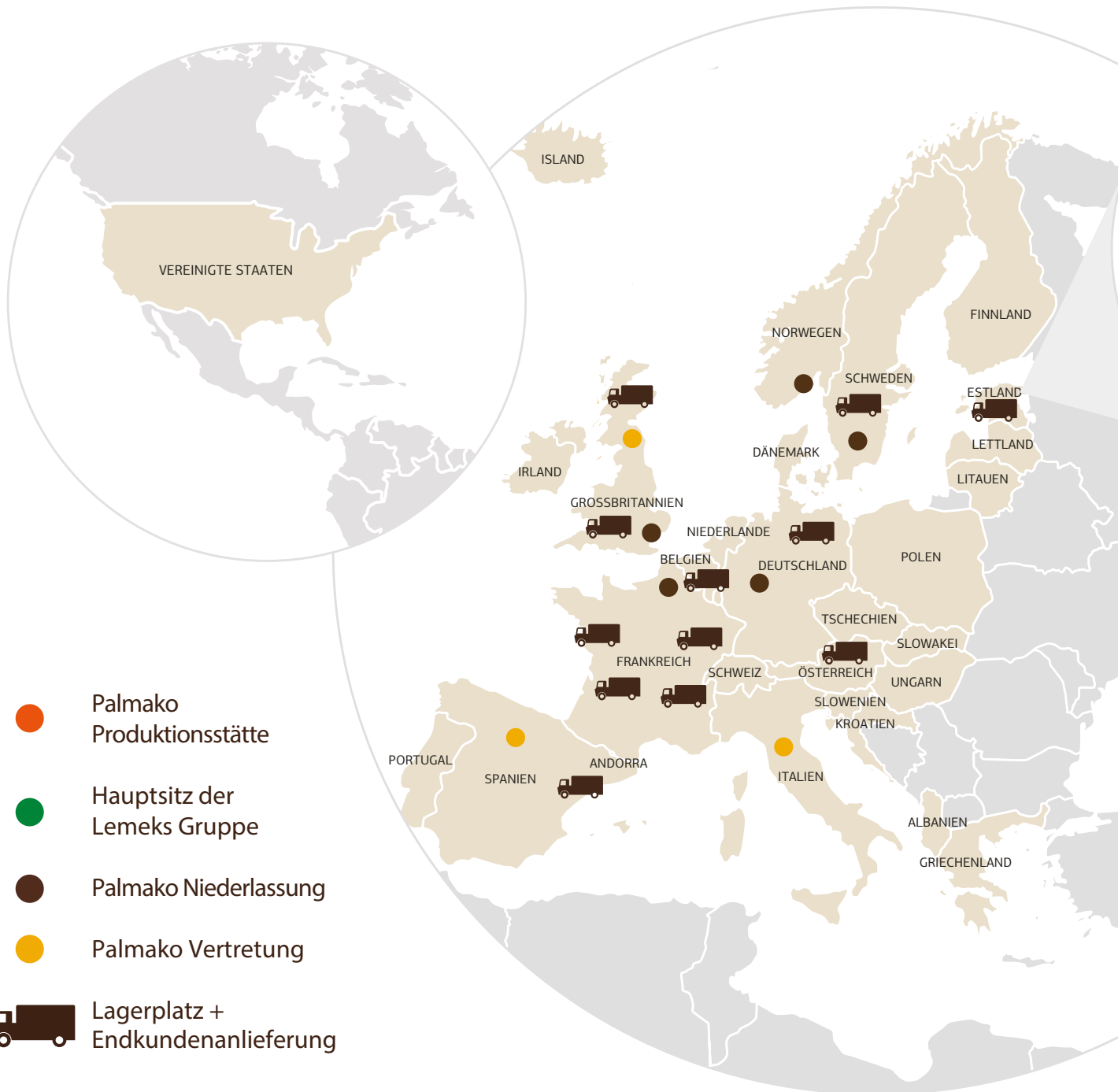


Die Unternehmen der Lemeks-Gruppe schenken Holz ein neues Leben. Spielplätze, Sommerhäuser oder Industriebauten entstehen daraus und bieten den Menschen, die in ihnen leben, arbeiten oder spielen, eine angenehme und naturnahe Umgebung.



Wir sind in unserer täglichen Arbeit effizient und verwenden auch Rückstände der Holzverarbeitung auf nachhaltige und wertschöpfende Weise.

ÜBER UNS



- Palmako Produktionsstätte
- Hauptsitz der Lemeks Gruppe
- Palmako Niederlassung
- Palmako Vertretung
- Lagerplatz + Endkundenanlieferung

Die Werte und Grundsätze unserer täglichen Arbeit:

- Wir sind zuverlässig
- Wir sind zielorientiert
- Wir sind offen für Veränderungen
- Wir sind verantwortungsbewusst
- Wir respektieren unsere Kooperationspartner
- Wir schätzen unsere Mitarbeiter
- Wir tauschen Wissen und Erfahrungen aus
- Unser Motto: "Wir überzeugen durch Qualität und Leistung"

Durch Investitionen von 45 Millionen Euro in modernste und professionellste Technologien steht uns zur Herstellung unserer Produkte eine erstklassige Produktionsausrüstung zur Verfügung.

Der führende Hersteller in Europa

Pro Jahr produziert und exportiert Palmako mehr als 55 000 Garten- und Ferienhäuser. Mit über 23 Jahren Erfahrung in Herstellung, Vertrieb und Aufbau gehören wir heute europaweit zu den führenden Anbietern der Branche. Neben Garten-

Soziale Verantwortung

Obwohl Holz eine nachwachsende Naturressource ist, bedarf es einer sorgfältigen und verantwortungsvollen Bewirtschaftung. Eine unsachgemäße und nicht nachhaltige Waldbewirtschaftung schadet unserer Umwelt erheblich. Palmako ist mit dem FSC®-Siegel ausgezeichnet. Wir verwenden Holz, das nur von zuverlässigen und sozial verantwortungsvoll agierenden Partnern erworben wird. Unsere Umwelt ist uns wichtig. Dafür stehen wir ein.

5 Jahre Garantie

Im Laufe von 22 Jahren haben wir mehr als eine halbe Million Garten- und Ferienhäuser produziert. Wir stützen uns dabei auf erstklassige Technologien, um höchsten Qualitätsansprüchen gerecht zu werden. Dabei gehen wir so sorgsam wie möglich mit der Natur und ihren Ressourcen um.

Auf unsere Garten- und Ferienhäuser gewähren wir 5 Jahre Garantie, auf unsere Spielanlagen und Schaukeln 2 Jahre.

Professioneller und freundlicher Service

Wir halten unsere Produkte für unsere Kunden vorrätig und garantieren eine schnelle und punktgenaue Lieferung innerhalb ganz Europas, bei Bedarf auch direkt zum Endkunden.

Unsere Kunden können wir in 8 Sprachen bedienen: auf Deutsch, Englisch, Französisch, Spanisch, Finnisch, Schwedisch, Norwegisch und Estnisch.

Nordisches Fichtenholz

Holz ist ein schönes, warmes und lebendiges Material; sein wunderbarer Geruch ist unvergleichlich. Die für Estlands geographische Lage charakteristischen langen, kalten Winter und die kurzen Sommer bestimmen das relativ niedrige Wachstumstempo der Bäume, wodurch dem Holz große Beständigkeit und Langlebigkeit verliehen werden. Sie können dies bei allen unseren Produkten spüren – bei den gemütlichen Garten- und Ferienhäusern, den Kinderspielhäusern, Pavillons und Gerätehäusern und sogar bei den Carports, den Leimhölzern und den Pellets.



und Ferienhäusern werden auch Leimholzprodukte, Holzpellets und Produkte für den Gartenbau hergestellt.

Estland gilt als der größte Exporteur von Holzhäusern in Europa. Palmako spielt dabei eine wichtige Rolle. Unsere Produkte sind in mehr als 30 Ländern weltweit präsent.



Produkte mit diesem Zeichen sind FSC-zertifiziert.

Leitfaden für die Katalogbenutzung

Aufbau des Katalogs



Einleitende Seiten mit Informationen über uns, **Seite 1-9**



Alle Produkte, unterteilt nach ihren **Funktionen, Seite 16-255**



Hilfestellung zur Benutzung der Zusatzartikel-Seiten, Seite 10-13



Zusatzartikel, Liste der optionalen Produkte, **Seite 256-273**

Zusätzliche Seiten

S. 14-15	Vorstellung des Metaldaches	S. 166	Vorstellung der Nordic Garagen
S. 106	Preis Anfrage zu Ferienhäusern	S. 168	Vorstellung der Nordic+ Garagen
S. 110-111	Informationen zu den Modern Look Häusern	S. 208-209	Informationen zu den Zaunelementen der Light-Serie und Premium-Serie
S. 118-119	Informationen zum Aufbau der Nordic-Häuser	S. 220	Montage der Zaunelemente und der Terrassengeländer
S. 125	Informationen zu den Nordic+ Häusern	S. 250-251	Vorstellung des Modular Garden
S. 143	Vorstellung der Pergolen		

Aufbau der Produktseiten

FUNKTION

Unsere Produkte sind nach Funktion in Einzelkategorien eingeteilt. Jede Kategorie beginnt mit einer Liste aller Produkte der jeweiligen Gruppe.



Gartenhäuser:
Nebengebäude und Ferienhäuser



Pavillons:
Freie Zeit unter freiem Himmel



Zäune:
Zaunelemente

TYPISIERUNG

Produkte gleichen Typs und Zwecks tragen den gleichen Namen.

In jeder Kategorie sind die Produkte zu kleineren Gruppen oder Familien zusammengefasst, entsprechend ihres Designs.

Die Familien setzen sich aus Produkten zusammen, die ähnliche äußere Eigenschaften haben, wie z. B. Dachtyp, Art und Anordnung von Türen und Fenstern, Terrasse und Überstand der Vordächer.



Satteldach



Flachdach



Pultdach

Gartenhäuser Helena



Gartenhäuser Irene



Gartenhäuser Lotta



GRÖSSE

In jeder Familie werden die Produkte in steigender Reihenfolge nach ihrer Grundfläche, Wandstärke und teilweise nach Art der Türen und Fenster aufgeführt.



15,1 m²
Palmako
Gartenhaus
Helena



18,6 m²
Palmako
Gartenhaus
Helena



24,6 m²
Palmako
Gartenhaus
Helena

Hinweise zum Lesen der Produktinformationen

Produktbezeichnung

Zur schnellen Orientierung können bereits anhand des jeweiligen Produktnamens Parameter wie Marke, Funktion, Familie und Größe erkannt werden:

MARKE – **Palmako** > FUNKTION – **GARTENHAUS** > FAMILIE – **Elsa** > GRÖSSE – **Grundfläche 8,7 m²**

Produktinformationen

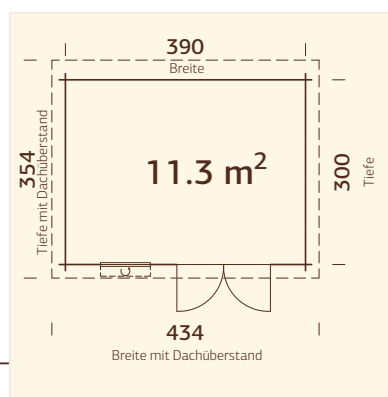
Jede Seite beinhaltet eines oder zwei unserer Produkte mit sämtlichen Informationen in Form von Text oder Symbolen.

PALMAKO GARTENHAUS ELSA 11,3m²

NEU!

Neues Produkt

ARTIKELNUMMER: 102006



Grundriss

Angaben zum konkreten Modell

PRODUKTBESCHREIBUNG

Bohlenmaße:

410 x 320 cm

Umbauter Raum:

24,2 m³

Tür-/Fenstertyp:

Garden

Tür-/Fensterglas:

Echtglas, 4 mm

Maße Fensteröffnung:

70 x 43 cm

Türen, Durchgangsmaß:

140 x 180 cm

Türschwelle:

niedrig, abgedeckt mit Edelstahl

Dachbretter:

19 mm

Dachfläche:

15,4 m²

Dachneigung:

0,9°

Bruttogrundfläche:

11,7 m²

OPTIONAL

Fußboden, Dachpappe: 3 Rollen, SBS-Dacheindeckung: 3 Rollen, Dachpappennägel, EPDM, Regenrinnen, Schleppdach. Siehe unter Zusatzartikel, Seite 242-255.

Optionale Produktbehandlung für das Modell

Optionale Produkte für das Modell

BEHANDLUNGSOPTIONEN



102007
hellbraun
tauchimprägniert



102009
grau
tauchimprägniert



102008
transparent
tauchimprägniert



28 mm



A: 211 cm
B: 221 cm



Fußboden
als Option!
19 mm

Allgemeine Informationen,
durch Symbole dargestellt

Beschreibung der Symbole



Wand-/Element-/Pfostenstärke



Höhen (A – Wandhöhe, B – Gesamthöhe)



Fußbodenbretter



Holzprofil



Alter/Gewichtsgrenze

Zusatzartikel

Am Ende jeder Kategorie präsentieren wir Ihnen zusätzliche Möglichkeiten, durch die Sie das von Ihnen gewählte Produkt persönlicher und stilvoller gestalten können, zum Beispiel durch ein Schleppdach, einen Anbau, zusätzliche Türen

und Fenster, verschiedene Dacheindeckungen, Dachrinnen usw. Eine detaillierte Liste mit Bildern finden Sie am Ende des Kataloges unter der Kategorie Palmako Zusatzartikel.

Sally 15,5 m²

VORHER



Sally 15,5 m² mit optionalen Produkten

+ ZUSATZARTIKEL



NACHHER

Palmako Gartenhäuser mit Metalldach



Bisher haben wir für unsere Gartenhäuser je nach Dachtyp entweder Dachpappe, SBS-Dachmaterial, EPDM oder Schindeln als optionalen Zusatz angeboten. Jetzt haben wir unsere Produktauswahl um Gartenhäuser mit Metalldach und Regenrinnen erweitert. Wenn Sie ein Gartenhaus mit Metalldach in Betracht ziehen, dann sehen Sie sich unseren Bausatz an. Das schwarze (RAL9004) Metalldach wird inklusive Firshauben, Anti-Kondensationsfilz sowie mit Regenrinne und Fallrohr geliefert. Die Montage erfolgt direkt auf die Pfetten.



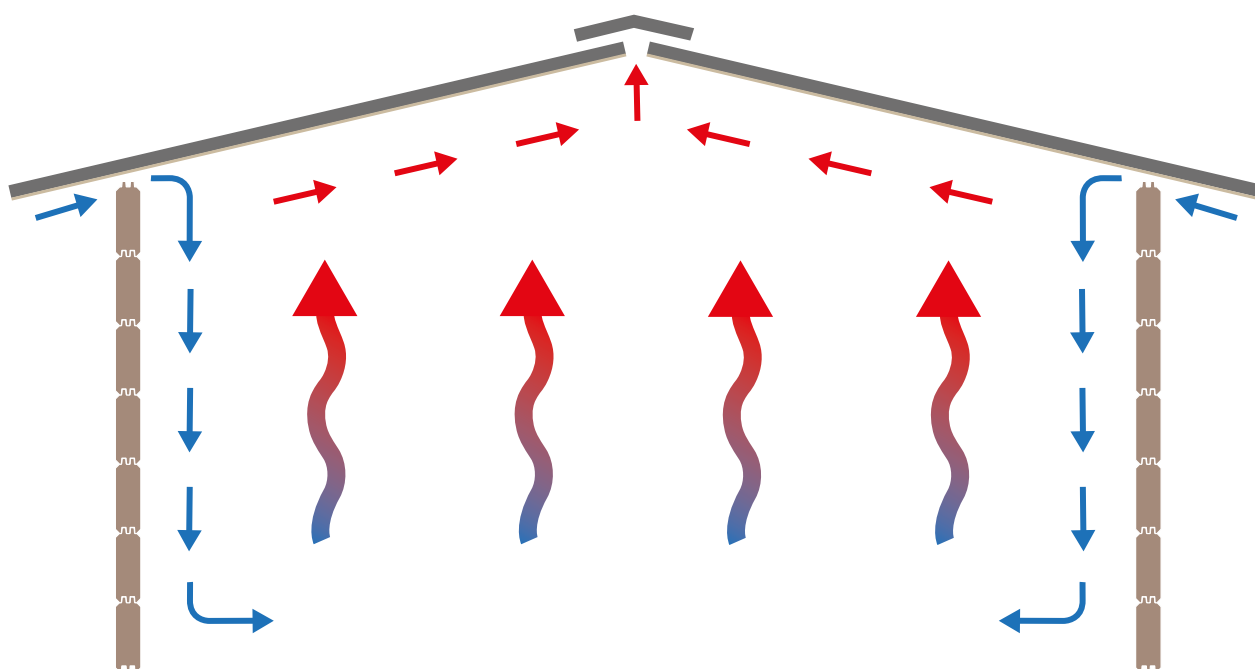
- inklusive Metalldach (10 Jahre Garantie)
- Materialstärke: 0,45 mm
- Maße einer Dachbahn:
 - 1820 x 1180 mm (Tiago 7,9 m²)
 - 1850 x 1180 mm (Tina 7,5 m²)
 - 2200 x 1180 mm (Tina 10,4 m², Tina 13,5 m², Tomas 19,2 m²)
 - 2370 x 1180 mm (Tiago 11,0 m²)
- DRIPSTOP Anti-Kondensationsfilz
- inklusive Metall-Regenrinnen
- wartungsfreies Dach



Der DRIPSTOP Anti-Kondensationsfilz fängt die Feuchtigkeit in den Membran-Taschen auf und hält diese, bis die Bedingungen wieder unter den Taupunkt sinken; dann gibt er sie in Form von normaler Feuchtigkeit wieder an die Luft ab.

Nachts ist die Temperatur in einem Gebäude höher als im Freien. Warme, feuchte Luft steigt auf das Kaltdach und kühlt ab. Die überschüssige Feuchtigkeit endet als Kondensationstropfen auf dem Dach. Bei Sonnenaufgang steigt die Temperatur des Metalls wieder an und die eingeschlossene Feuchtigkeit beginnt in die Luft zu verdunsten.

Der DRIPSTOP Anti-Kondensationsfilz ist unter dem Metall platziert und fängt mit seinen speziell entwickelten Membran-Taschen diese Feuchtigkeit ein. Sobald die Temperatur wieder unter den Taupunkt sinkt, gibt DRIPSTOP die Feuchtigkeit in Form von normaler Luftfeuchtigkeit wieder an die Luft ab. Geliefert werden die Dachbleche mit dem bereits angebrachten DRIPSTOP, das im Rollverfahren aufgebracht wird. Das Dach erfüllt somit nach der Montage sofort seine Bestimmung. Die Membrane ist langlebig und bietet eine zusätzliche Schutzschicht für Ihr Metaldach.



Richtige Belüftung (die Pfeile zeigen, wie die Luft aus dem Gebäude entweicht)





KIDS



PALMAKO KIDS
MATHIAS



PALMAKO KIDS
MAGNUS



PALMAKO KIDS
HOLGER



PALMAKO KIDS
HENRY



PALMAKO KIDS
BRENDA



PALMAKO KIDS
BOSSE



PALMAKO KIDS
KALEV



PALMAKO KIDS
KASPER



PALMAKO KIDS
MARTA



PALMAKO KIDS
MERIT



PALMAKO KIDS
JONAS



PALMAKO KIDS
JACOB



PALMAKO KIDS
JESPER



PALMAKO KIDS
SOFIA



PALMAKO KIDS
JESPER TURM MIT DACH



PALMAKO KIDS
JESPER SCHAUKEL



PALMAKO KIDS
JESPER KLETTERWAND



PALMAKO KIDS
JESPER BRÜCKE



PALMAKO KIDS
JESPER SET 1



PALMAKO KIDS
JESPER SET 2



PALMAKO KIDS
JESPER SET 3



PALMAKO KIDS
JESPER SET 4



PALMAKO KIDS
LISBET



PALMAKO KIDS
EMIL



PALMAKO KIDS
SANDY 12



PALMAKO KIDS
SANDY 14



PALMAKO KIDS
SANDY 16

PALMAKO KIDS MATHIAS

ARTIKELNUMMER: 103645



PRODUKTBESCHREIBUNG

Länge: 310 cm

Breite: 194 cm

Sicherheitsbereich: 730 x 750 cm

Durchmesser des

Schaukelbalkens: 100 mm

Durchmesser des Schaukelgestells:

80 mm

Das Produkt steht auf dem Boden



PRODUKTBEHANDLUNG



103645

grün, kesseldruckimprägniert



230 cm

36+ Monate
max. 50 kg

Rundholz

ZUSATZARTIKEL

Anker x 4.

Siehe unter Zusatzartikel, Seite 256-273

PALMAKO KIDS MAGNUS

ARTIKELNUMMER: 107247



PRODUKTBESCHREIBUNG

Länge: 380 cm

Breite: 194 cm

Sicherheitsbereich: 790 x 800 cm

Durchmesser des

Schaukelbalkens: 100 mm

Durchmesser des

Schaukelgestells: 80 mm

Das Produkt steht auf dem Boden

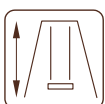


PRODUKTBEHANDLUNG



107247

grün, kesseldruckimprägniert



230 cm

36+ Monate
max. 50 kg

Rundholz

ZUSATZARTIKEL

Anker x 4.

Siehe unter Zusatzartikel, Seite 256-273

Sicherheit
Regelmäßige
Produktions-
überwachungwww.tuv.com
ID 0000053407

PALMAKO KIDS HOLGER

ARTIKELNUMMER: 107260



PRODUKTBESCHREIBUNG

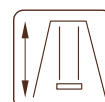
- Länge:** 360 cm
- Breite:** 195 cm
- Sicherheitsbereich:** 770 x 880 cm
- Durchmesser des Schaukelbalkens:** 100 mm
- Maße des Schaukelgestells:** 80/64 mm
- Plattformhöhe für Rutsche:** 146 cm

Das Produkt steht auf dem Boden
Achtung! Die Rutsche ist nicht im Spielset enthalten

PRODUKTBEHANDLUNG



107260
grün, kesseldruckimprägniert



230 cm



36+ Monate
max. 50 kg



Rundholz
(Seiten abgesägt)



ZUSATZARTIKEL

Anker x 6, Rutsche
Siehe unter Zusatzartikel, Seite 256-273

PALMAKO KIDS HENRY

ARTIKELNUMMER: 103639



PRODUKTBESCHREIBUNG

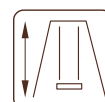
- Länge:** 440 cm
- Breite:** 200 cm
- Sicherheitsbereich:** 850 x 880 cm
- Durchmesser des Schaukelbalkens:** 100 mm
- Maße des Schaukelgestells:** 100/80 mm
- Plattformhöhe für Rutsche:** 146 cm

Das Produkt steht auf dem Boden
Achtung! Die Rutsche ist nicht im Spielset enthalten

PRODUKTBEHANDLUNG



103639
grün, kesseldruckimprägniert



230 cm



36+ Monate
max. 50 kg



Rundholz
(Seiten abgesägt)

ZUSATZARTIKEL

Anker x 6, Rutsche
Siehe unter Zusatzartikel, Seite 256-273

PALMAKO KIDS BRENDA

ARTIKELNUMMER: 107261



PRODUKTBESCHREIBUNG

Länge: 510 cm

Breite: 195 cm

Sicherheitsbereich: 920 x 880 cm

Durchmesser des

Schaukelbalkens: 100 mm

Maße des

Schaukelgestells: 80/64 mm

Plattformhöhe für Rutsche: 146 cm

Das Produkt steht auf dem Boden

Achtung! Die Rutsche ist nicht im Spielset enthalten

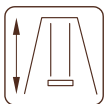


PRODUKTBEHANDLUNG



107261

grün, kesseldruckimprägniert



230 cm

36+ Monate
max. 50 kgRundholz
(Seiten
abgesägt)

ZUSATZARTIKEL

Anker x 6, Rutsche

Siehe unter Zusatzartikel, Seite 256-273

Sicherheit
Regelmäßige
Produktions-
überwachungwww.tuv.com
ID 0000053407

PALMAKO KIDS BOSSE

ARTIKELNUMMER: 103656



PRODUKTBESCHREIBUNG

Länge: 445 cm

Breite: 200 cm

Sicherheitsbereich: 850 x 880 cm

Durchmesser des

Schaukelbalkens: 100 mm

Maße des

Schaukelgestells: 100/80 mm

Plattformhöhe für Rutsche: 146 cm

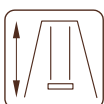
Das Produkt steht auf dem Boden

Achtung! Die Rutsche ist nicht im Spielset enthalten



103656

braun, kesseldruckimprägniert



230 cm

36+ Monate
max. 50 kgRundholz
(Seiten
abgesägt)Sicherheit
Regelmäßige
Produktions-
überwachungwww.tuv.com
ID 0000053407

PALMAKO KIDS KALEV

ARTIKELNUMMER: 103642



PRODUKTBESCHREIBUNG

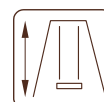
- Länge:** 470 cm
- Breite:** 200 cm
- Sicherheitsbereich:** 870 x 880 cm
- Durchmesser des Schaukelbalkens:** 100 mm
- Maße des Schaukelgestells:** 100/80 mm
- Plattformhöhe für Rutsche:** 146 cm

Das Produkt steht auf dem Boden
Achtung! Die Rutsche ist nicht im Spielset enthalten

PRODUKTBEHANDLUNG



103642
grün, kesseldruckimprägniert



230 cm



36+ Monate
max. 50 kg



Rundholz
(Seiten
abgesägt)



ZUSATZARTIKEL

Anker x 6, Rutsche
Siehe unter Zusatzartikel, Seite 256-273

PALMAKO KIDS KASPER

ARTIKELNUMMER: 107465



PRODUKTBESCHREIBUNG

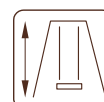
- Länge:** 366 cm
- Breite:** 200 cm
- Sicherheitsbereich:** 880 x 770 cm
- Durchmesser des Schaukelbalkens:** 100 mm
- Maße des Schaukelgestells:** 100/80 mm
- Plattformhöhe für Rutsche:** 146 cm

Das Produkt steht auf dem Boden
Achtung! Die Rutsche ist nicht im Spielset enthalten

PRODUKTBEHANDLUNG



107465
grün, kesseldruckimprägniert



230 cm



36+ Monate
max. 50 kg



Rundholz
(Seiten
abgesägt)



ZUSATZARTIKEL

Anker x 6, Rutsche
Siehe unter Zusatzartikel, Seite 256-273

PALMAKO KIDS MARTA

ARTIKELNUMMER: 103684



PRODUKTBESCHREIBUNG

Länge: 352 cm

Breite: 104 cm

Sicherheitsbereich: 852 x 894 cm

Durchmesser des

Schaukelbalkens: 100 mm

Durchmesser des

Schaukelgestells: 100 mm

Das Produkt steht auf dem Boden



PRODUKTBEHANDLUNG

**103684**

grün, kesseldruckimprägniert

**230 cm****36+ Monate**
max. 50 kg**Rundholz**

ZUSATZARTIKEL

Anker x 4.

Siehe unter Zusatzartikel, Seite 256-273

PALMAKO KIDS MERIT

ARTIKELNUMMER: 107597



PRODUKTBESCHREIBUNG

Länge: 352 cm

Breite: 204 cm

Sicherheitsbereich: 852x894 cm

Durchmesser des

Schaukelbalkens: 100 mm

Durchmesser des

Schaukelgestells: 100 mm

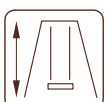
Das Produkt steht auf dem Boden



PRODUKTBEHANDLUNG

**107597**

grün, kesseldruckimprägniert

**220 cm****36+ Monate**
max. 50 kg**Rundholz**

ZUSATZARTIKEL

Siehe unter Zusatzartikel, Seite 256-273

PALMAKO KIDS JONAS

ARTIKELNUMMER: 108796

NEU!



ZUSATZARTIKEL

Anker x 6, Rutsche

Siehe unter Zusatzartikel, Seite 256-273.

PRODUKTBESCHREIBUNG

Länge: 306 cm

Breite: 208 cm

Sicherheitsbereich: 706 x 700 cm

Maße des Schaukelbalkens:

90 x 90 mm, Leimholz

Maße des

Schaukelgestells: 70 x 70 mm

Plattformhöhe für Rutsche: 150 cm

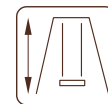
Das Produkt steht auf dem Boden

Achtung! Die Rutsche ist nicht im Spielset enthalten

PRODUKTBEHANDLUNG

108796

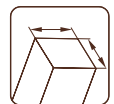
braun, kesseldruckimprägniert



219 cm



36+ Monate
max. 50 kg



Kanholz

PALMAKO KIDS JACOB

ARTIKELNUMMER: 108798

NEU!



ZUSATZARTIKEL

Anker x 6, Rutsche

Siehe unter Zusatzartikel, Seite 256-273

PRODUKTBESCHREIBUNG

Länge: 306 cm

Breite: 208 cm

Sicherheitsbereich: 706 x 700 cm

Maße des Schaukelbalkens:

90 x 90 mm, Leimholz

Maße des

Schaukelgestells: 70 x 70 mm

Plattformhöhe für Rutsche: 150 cm

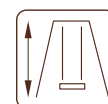
Das Produkt steht auf dem Boden

Achtung! Die Rutsche ist nicht im Spielset enthalten

PRODUKTBEHANDLUNG

108798

braun, kesseldruckimprägniert



219 cm



36+ Monate
max. 50 kg



Kanholz

PALMAKO KIDS JESPER

ARTIKELNUMMER: 108575



PRODUKTBESCHREIBUNG

Länge: 247 cm**Breite:** 210 cm**Sicherheitsbereich:** 648 x 611 cm**Maße des****Schaukelbalkens:** 90 x 90 mm,
Leimholz**Maße des****Schaukelgestells:** 70 x 70 mm

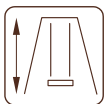
Das Produkt steht auf dem Boden



PRODUKTBEHANDLUNG

**108575**

braun, kesseldruckimprägniert

**215 cm****36+ Monate**
max. 50 kg**Kantholz**

ZUSATZARTIKEL

Anker x 4

Siehe unter Zusatzartikel, Seite 256-273.

Sicherheit
Regelmäßige
Produktions-
überwachungwww.tuv.com
ID 0000053407

PALMAKO KIDS SOFIA

ARTIKELNUMMER: 103663



PRODUKTBESCHREIBUNG

Länge: 364 cm**Breite:** 200 cm**Sicherheitsbereich:** 790 x 880 cm**Maße des****Schaukelbalkens:** 90 x 90 mm**Maße des****Schaukelgestells:** 90 x 90 mm**Plattformhöhe für Rutsche:** 149 cm

Das Produkt steht auf dem Boden

Achtung! Starker Balken und Gestell aus Leimholz.

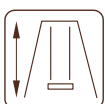
Die Rutsche ist nicht im Spielset enthalten



PRODUKTBEHANDLUNG

**103663**

grün, kesseldruckimprägniert

**230 cm****36+ Monate**
max. 50 kg**Leimholz**

ZUSATZARTIKEL

Anker x 6, Rutsche

Siehe unter Zusatzartikel, Seite 256-273

PALMAKO KIDS JESPER TURM MIT DACH

ARTIKELNUMMER: 108658



Sicherheit
Regelmäßige
Produktions-
überwachung

www.tuv.com
ID 0000053407

PRODUKTBESCHREIBUNG

Länge: 120 cm
Breite: 120 cm
Sicherheitsbereich: 520 x 605 cm
Maße des Schaukelbalkens: 90 x 90 mm,
Leimholz
Maße des Eckpfosten unten: 70 x 70 mm
Plattformhöhe für Rutsche: 150 cm

Das Produkt steht auf dem Boden
Achtung! Die Rutsche ist nicht im Spielset enthalten

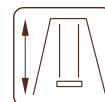
PRODUKTBEHANDLUNG



108658
braun, kesseldruckimprägniert

ZUSATZARTIKEL

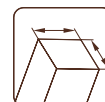
Anker x 4, Rutsche
Siehe unter Zusatzartikel, Seite 256-273



344 cm



36+ Monate
max. 50 kg



Kantholz

PALMAKO KIDS JESPER SCHAUKEL (SEPARAT)

ARTIKELNUMMER: 108569



Sicherheit
Regelmäßige
Produktions-
überwachung

www.tuv.com
ID 0000053407

PRODUKTBESCHREIBUNG

Länge: 241 cm
Breite: 208 cm
Sicherheitsbereich: 445 x 700 cm
Maße des Schaukelbalkens: 90 x 90 mm,
Leimholz
Maße des Eckpfosten unten: 70 x 70 mm

Das Produkt steht auf dem Boden

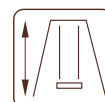
PRODUKTBEHANDLUNG



108569
braun, kesseldruckimprägniert

ZUSATZARTIKEL

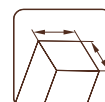
Anker x 2
Siehe unter Zusatzartikel, Seite 256-273



214 cm



36+ Monate
max. 50 kg



Kantholz

PALMAKO KIDS JESPER KLETTERWAND

ARTIKELNUMMER: 108571



Sicherheit
Regelmäßige
Produktions-
überwachung

www.tuv.com
ID 0000053407

PRODUKTBESCHREIBUNG

Länge: 102 cm
Breite: 11 cm
Höhe: 175 cm

PRODUKTBEHANDLUNG



108571
braun, kesseldruckimprägniert



36+ Monate
max. 50 kg



Kantholz

PALMAKO KIDS JESPER BRÜCKE

ARTIKELNUMMER: 108573



Sicherheit
Regelmäßige
Produktions-
überwachung

www.tuv.com
ID 0000053407

PRODUKTBESCHREIBUNG

Länge: 235 cm
Breite: 116 cm
Höhe: 89 cm

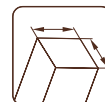
PRODUKTBEHANDLUNG



108573
braun, kesseldruckimprägniert



36+ Monate
max. 50 kg



Kantholz



Kombinieren Sie verschiedene Jesper Kids-Module ganz nach Ihren Wünschen oder wählen Sie ein bereits von uns zusammengestelltes Spielset.



PALMAKO KIDS JESPER SET 1

ARTIKELNUMMER: 108577

2 TÜRME MIT DACH +
BRÜCKE + KLETTERWAND +
SCHAUKEL (SEPARAT)



PRODUKTBESCHREIBUNG

Länge: 600 cm

Breite: 464 cm

Sicherheitsbereich: 1000 x 865 cm

Maße des

Schaukelbalkens: 90 x 90 mm,

Leimholz

Maße des

Schaukelgestells: 70 x 70 mm

Plattformhöhe für Rutsche: 150 cm

Das Produkt steht auf dem Boden

Achtung! Die Rutsche ist nicht im Spielset enthalten

PRODUKTBEHANDLUNG



108577

braun, kesseldruckimprägniert



344 cm



36+ Monate
max. 50 kg



Kanholz



ZUSATZARTIKEL

Anker x 10, Rutsche

Siehe unter Zusatzartikel, Seite 256-273.



Sicherheit
Regelmäßige
Produktions-
überwachung

www.tuv.com
ID 0000053407

PALMAKO KIDS JESPER SET 2

ARTIKELNUMMER: 108579

TURM MIT DACH +
SCHAUKEL
(SEPARAT)



PRODUKTBESCHREIBUNG

Länge: 366 cm

Breite: 305 cm

Sicherheitsbereich: 766 x 866 cm

Maße des

Schaukelbalkens: 90 x 90 mm,

Leimholz

Maße des

Schaukelgestells: 70 x 70 mm

Plattformhöhe für Rutsche: 150 cm

Das Produkt steht auf dem Boden

Achtung! Die Rutsche ist nicht im Spielset enthalten

PRODUKTBEHANDLUNG



108579

braun, kesseldruckimprägniert



344 cm



36+ Monate
max. 50 kg



Kanholz



ZUSATZARTIKEL

Anker x 6, Rutsche

Siehe unter Zusatzartikel, Seite 256-273.



Sicherheit
Regelmäßige
Produktions-
überwachung

www.tuv.com
ID 0000053407

PALMAKO KIDS JESPER SET 3

ARTIKELNUMMER: 108581



TURM MIT DACH +
KLETTERWAND +
SCHAUKEL (SEPARAT)



PRODUKTBESCHREIBUNG

Länge: 361 cm**Breite:** 304 cm**Sicherheitsbereich:** 761 x 704 cm**Maße des****Schaukelbalkens:** 90 x 90 mm,
Leimholz**Maße des Eckpfosten****unten:** 70 x 70 mm**Plattformhöhe für Rutsche:** 150 cm

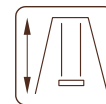
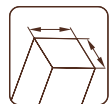
Das Produkt steht auf dem Boden

Achtung! Die Rutsche ist nicht im Spielset enthalten

PRODUKTBEHANDLUNG

**108581**

braun, kesseldruckimprägniert

**344 cm****36+ Monate**
max. 50 kg**Kanholz**

Sicherheit
Regelmäßige
Produktions-
überwachung

www.tuv.com
ID 0000053407

ZUSATZARTIKEL

Anker x 6, Rutsche

Siehe unter Zusatzartikel, Seite 256-273.

PALMAKO KIDS JESPER SET 4

ARTIKELNUMMER: 108583



2 TÜRME MIT
DACH + BRÜCKE +
KLETTERWAND



PRODUKTBESCHREIBUNG

Länge: 471 cm**Breite:** 205 cm**Sicherheitsbereich:** 874 x 866 cm**Maße des****Schaukelbalkens:** 90 x 90 mm,
Leimholz**Maße des****Schaukelgestells:** 70 x 70 mm**Plattformhöhe für Rutsche:** 150 cm

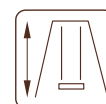
Das Produkt steht auf dem Boden

Achtung! Die Rutsche ist nicht im Spielset enthalten

PRODUKTBEHANDLUNG

**108583**

braun, kesseldruckimprägniert

**344 cm****36+ Monate**
max. 50 kg**Kanholz**

Sicherheit
Regelmäßige
Produktions-
überwachung

www.tuv.com
ID 0000053407

ZUSATZARTIKEL

Anker x 8, Rutsche

Siehe unter Zusatzartikel, Seite 256-273.

PALMAKO KIDS EMIL

ARTIKELNUMMER: 107264



PRODUKTBESCHREIBUNG

Länge: 180 cm

Breite: 180 cm

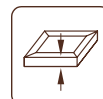
Das Produkt steht auf dem Boden

PRODUKTBEHANDLUNG



107264

grün, kesseldruckimprägniert



27 cm



36+ Monate
max. 50 kg



Rundholz



Sicherheit
Regelmäßige
Produktions-
überwachung

www.tuv.com
ID 000053407

PALMAKO KIDS SANDY 12 / 14 / 16

ARTIKELNUMMER: 103625 / 103629 / 103633



PRODUKTBESCHREIBUNG

Länge: 127 cm / 137 cm / 157 cm

Breite: 127 cm / 137 cm / 157 cm

Das Produkt steht auf dem Boden

Deckel aufklappbar zu zwei Sitzbänken

OPTIONAL

Sandkastenvlies

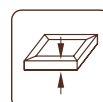
Siehe unter Zusatzartikel, Seite 256-273

PRODUKTBEHANDLUNG



103625 / 103629 / 103633

grün, kesseldruckimprägniert



21 cm



36+ Monate
max. 50 kg



Bretter



PALMAKO KIDS LISBET



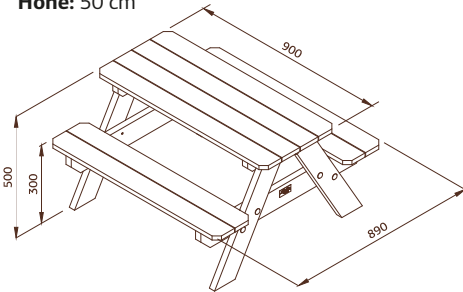
ARTIKELNUMMER: 100779

PRODUKTBESCHREIBUNG

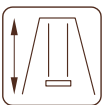
Länge: 90 cm

Breite: 89 cm

Höhe: 50 cm



Das Produkt steht auf dem Boden



50 cm

36+ Monate
max. 50 kg

Bretter



100779

Grundierung + weiße Lackierung 2 Schichten (RAL 9016)

ZUSATZARTIKEL



SCHAUKELSIZ
441 x 170 x 85 mm
Art.-Nr. 101000



BABYSITZ
320 x 300 x 260 mm
Art.-Nr. 100999



TELLERSCHAUKEL
ø 280 mm
Art.-Nr. 107394, 107393



RUTSCHE
für 150 cm Plattform
495 x 2900 mm
Art.-Nr. 101006, 101005, 108270, 101007, 108271



FLEXIBLER SCHAUKELSIZ
670 x 140 x 8 mm
Art.-Nr. 108273



NESTSCHAUKEL SWIBEE
ø 980 mm
Art.-Nr. 100245, 100246



SCHAUKELSHELLE
ø 100 mm
Art.-Nr. 101001



SCHAUKELSHELLE
GEHT DURCH DAS HOLZ
ø 120 mm
Art.-Nr. 108274



SANDKASTENVLIES
Art.-Nr. 107502



F-ANKER
50 x 500 mm
Art.-Nr. 100997



SCHAUKELSHELLE
90 x 90 mm
Art.-Nr. 108275



KLETTERSTEINE
5 Stück/Packung
Art.-Nr. 107398



STRICKLEITER
Art.-Nr. 107397

ZUSATZARTIKEL

SIEHE UNTER ZUSATZARTIKEL, SEITE 256-273

Produkt	Art.-Nr.	Rutsche für 150 cm Plattform	Schaukelsitz	Babysitz	Tellerschaukel	Flexibler Schaukelsitz	Nestschaukel Swibee (blau, grün)	Strickleiter	Schaukelschelle ø 100 mm	Schaukelschelle (geht durch das Holz) ø 120 mm	F-Anker 50 x 500 mm	Sandkastenvlies	Klettersteine
Mathias	103645			100999	107394, 107393*	108273	100245, 100246*	107397	101001		100997 4 Stück		
Magnus	107247			100999	107394, 107393*	108273	100245, 100246*	107397	101001		100997 4 Stück		
Hölger	107260	101005, 101006, 101007, 108270, 108271*	101000	100999	107394, 107393*	108273	100245, 100246*	107397	101001		100997 6 Stück		
Henry	103639	101005, 101006, 101007, 108270, 108271*		100999	107394, 107393*	108273	100245, 100246*	107397	101001		100997 6 Stück		
Brenda	107261	101005, 101006, 101007, 108270, 108271*		100999	107394, 107393*	108273	100245, 100246*	107397	101001		100997 6 Stück		
Bosse	103656	101005, 101006, 101007, 108270, 108271*		100999	107394, 107393*	108273	100245, 100246*	107397	101001		100997 6 Stück		107398
Kalev	103642	101005, 101006, 101007, 108270, 108271*									100997 6 Stück		
Kasper	107465	101005, 101006, 101007, 108270, 108271*									100997 6 Stück		
Marta	103684							107397			100997 4 Stück		107398
Merit	107597	101005, 101006, 101007, 108270, 108271*						107397					107398
Jonas	108796	101005, 101006, 101007, 108270, 108271*									100997 6 Stück		
Jacob	108798	101005, 101006, 101007, 108270, 108271*									100997 6 Stück		
Jesper	108575										100997 4 Stück		
Sofia	103663			100999	107394, 107393*	108273	100245, 100246*	107397	108274	108275	100997 6 Stück		

* Verschiedene Farböne auf Anfrage!
Die Tabelle enthält auch optionale Produkte, die nicht im Bausatz der Schaukel oder des Spielplatzes enthalten sind. Wir bieten solche optionalen Produkte an, damit Ihre Kinder noch mehr Spaß beim Spielen haben.

ZUSATZARTIKEL

SIEHE UNTER ZUSATZARTIKEL, SEITE 256-273

Produkt	Art.-Nr.	Rutsche für 150 cm Plattform	Schaukelsitz Babysitz	Tellerschaukel	Flexibler Schaukelsitz	Nestschaukel Swibee (blau, grün)	Strickleiter	Schaukelschelle ø 100 mm	Schaukelschelle (geht durch das Holz) ø 120 mm	Schaukelschelle 90 x 90 mm	F-Anker 50 x 500 mm	Sandkastenvlies	Klettersteine
Jesper Turm mit Dach	108658	101005, 101006, 101007, 108270, 108271 *									100997 4 Stück		
Jesper Kletterwand	108571												
Jesper Brücke	108573												
Jesper	108575										100997 4 Stück		
Jesper Set 1	108577	101005, 101006, 101007, 108270, 108271 *									100997 10 Stück		
Jesper Set 2	108579	101005, 101006, 101007, 108270, 108271 *									100997 6 Stück		
Jesper Set 3	108581	101005, 101006, 101007, 108270, 108271 *									100997 6 Stück		
Jesper Set 4	108583	101005, 101006, 101007, 108270, 108271 *									100997 8 Stück		
Sandy 12	103625											107502	
Sandy 14	103629											107502	
Sandy 16	103633											107502	

* Verschiedene Farböne auf Anfrage!
Die Tabelle enthält auch optionale Produkte, die nicht im Bausatz der Schaukel oder des Spielplatzes enthalten sind. Wir bieten solche optionalen Produkte an, damit Ihre Kinder noch mehr Spaß beim Spielen haben.



PALMAKO KIDS
FELIX 1,9 m²



PALMAKO KIDS
TOBY 2,1 m²



PALMAKO KIDS
OTTO 3,6 m²



PALMAKO KIDS
GRETE 3,7 m²



PALMAKO KIDS
TOM 3,8 m²



PALMAKO KIDS
MARIE 5,4 m²



PALMAKO KIDS
SAM 2,4 m²



PALMAKO KIDS
STINA 3,1 m²



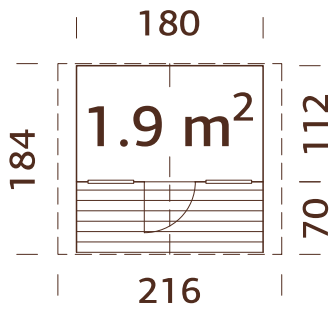
PALMAKO KIDS
HARRY 3,1 m²



PALMAKO KIDS
HUCK 3,3 m²

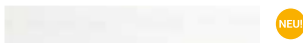
PALMAKO KIDS FELIX 1,9 m²

ARTIKELNUMMER: 101125



Vorgefertigte Wandelemente

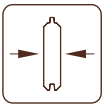
BEHANDLUNGSOPTIONEN



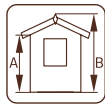
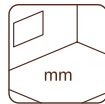
NEU!

108987

weiße Grundierung



16 mm

A: 117 cm
B: 169 cminklusive
16 mm

PRODUKTBESCHREIBUNG

Wandaußenmaße:

180 x 112 (180) cm

Umbauter Raum: 3,0 m³

Tür-/Fensterglas: Acrylglas

Festes Fenster,

lichtes Maß: 38 x 44 cm

Türen, Durchgangsmaß:

51 x 115 cm

Dachbretter: 16 mm

Dachfläche: 4,6 m²

Dachneigung: 29,0°

Bruttogrundfläche: 2,0 m²

OPTIONAL

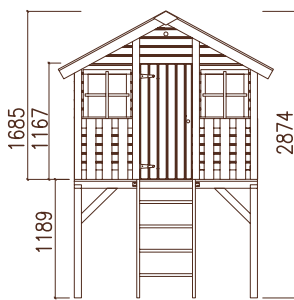
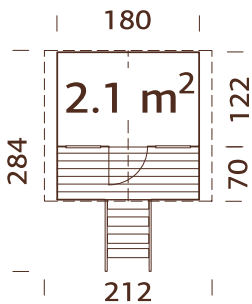
Dachpappe: 1 Rolle, SBS-Dacheindeckung: 1 Rolle, Schindeln: 2 Pakete, Dachpappennägel.

Siehe unter Zusatzartikel, Seite 256-273.

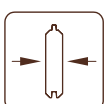
Sicherheit
Regelmäßige
Produktions-
überwachungwww.tuv.com
ID 0000053407

PALMAKO KIDS TOBY 2,1 m²

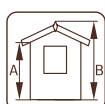
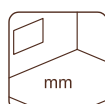
ARTIKELNUMMER: 101129



Vorgefertigte Wandelemente



16 mm

A: 117 cm
B: 169/287 cminklusive
16 mm

PRODUKTBESCHREIBUNG

Wandaußenmaße:

180 x 122 (190) cm

Umbauter Raum: 3,0 m³

Tür-/Fensterglas:

Acrylglas

Festes Fenster,

lichtes Maß: 38 x 44 cm

Türen, Durchgangsmaß:

51 x 115 cm

Dachbretter: 16 mm

Dachfläche: 4,6 m²

Dachneigung: 29,0°

Bruttogrundfläche: 2,2 m²

OPTIONAL

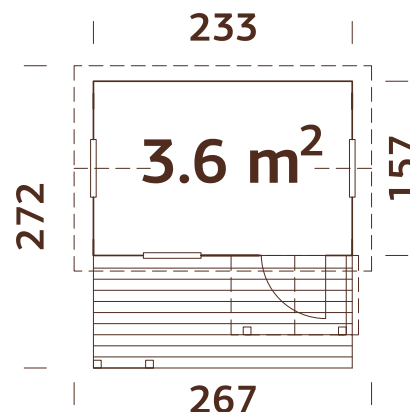
Anker x 4, Dachpappe: 1 Rolle, SBS-Dacheindeckung: 1 Rolle, Schindeln: 2 Pakete, Dachpappennägel.

Siehe unter Zusatzartikel, Seite 256-273.

Sicherheit
Regelmäßige
Produktions-
überwachungwww.tuv.com
ID 0000053407

PALMAKO KIDS OTTO 3,6 m²

ARTIKELNUMMER: 101249



PRODUKTBESCHREIBUNG

Wandaußenmaße:

233 x 157 (258) cm

Umbauter Raum: 6,4 m³

Tür-/Fensterglas:

Acrylglas

Festes Fenster,

lichtes Maß: 56 x 56 cm

Türen, Durchgangsmaß:

55 x 112 cm

Dachbretter: 16 mm

Dachfläche: 7,1 m²

Dachneigung: 40,0°

Bruttogrundfläche: 3,7 m²

Vorgefertigte Wandelemente

BEHANDLUNGSOPTIONEN



NEU!

108988

weiße Grundierung

OPTIONAL

Dachpappe: 1 Rolle, SBS-Dacheindeckung: 1 Rolle,

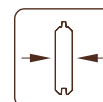
Schindeln: 3 Pakete, Dachpappennägel.

Siehe unter Zusatzartikel, Seite 256-273.

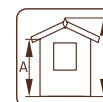


Sicherheit
Regelmäßige
Produktions-
überwachung

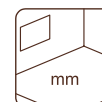
www.tuv.com
ID 0000053407



16 mm



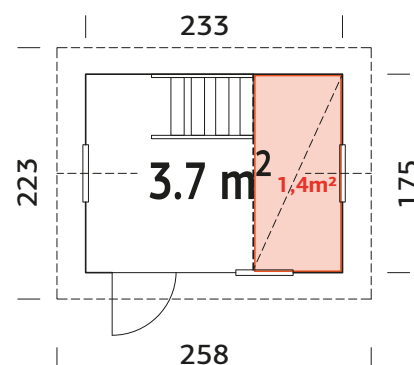
A: 138 cm
B: 219 cm



inklusive
16 mm

PALMAKO KIDS GRETE 3,7 m²

ARTIKELNUMMER: 101245



PRODUKTBESCHREIBUNG

Wandaußenmaße:

233 x 175 cm

Umbauter Raum: 7,1 m³

Tür-/Fensterglas: Acrylglas

Festes Fenster,

lichtes Maß: 59 x 59 cm

Türen, Durchgangsmaß:

58 x 130 cm

Dachbretter: 16 mm

Dachfläche: 7,1 m²

Dachneigung: 30,0°

Bruttogrundfläche: 4,1 m²

Erdgeschoss: 3,7 m²

Erster Stock: 1,4 m²

Vorgefertigte Wandelemente

OPTIONAL

Dachpappe: 1 Rolle, SBS-Dacheindeckung: 1 Rolle,

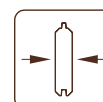
Schindeln: 3 Pakete, Dachpappennägel.

Siehe unter Zusatzartikel, Seite 256-273.

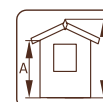


Sicherheit
Regelmäßige
Produktions-
überwachung

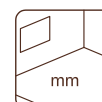
www.tuv.com
ID 0000053407



16 mm



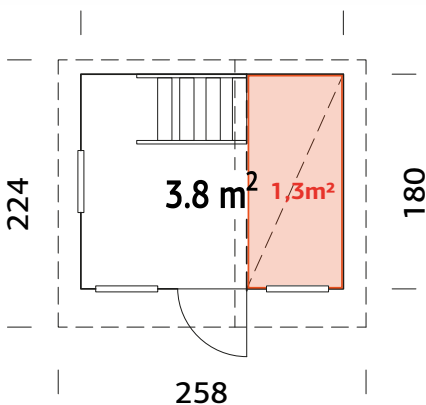
A: 170 cm
B: 220 cm



inklusive
16 mm

PALMAKO KIDS TOM 3,8 m²

ARTIKELNUMMER: 101091



Vorgefertigte Wandelemente



Scannen Sie diesen QR-code, um sich das Aufbauvideo für Tom 3,8 m² anzusehen.

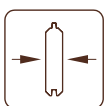
BEHANDLUNGSOPTIONEN



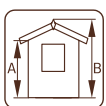
NEU!

108936

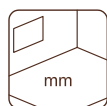
weiße Grundierung



16 mm



A: 125/177 cm
B: 228 cm



inklusive
16 mm

PRODUKTBESCHREIBUNG

Wandaußenmaße:

220 x 180 cm

Umbauter Raum: 6.5 m³

Tür-/Fensterglas:

Acrylglas

OPTIONAL

Dachpappe: 1 Rolle, SBS-Dacheindeckung: 1 Rolle, Schindeln: 3 Pakete, Dachpappennägel.

Siehe unter Zusatzartikel, Seite 256-273.

Festes Fenster,

lichtes Maß: 35 x 35 cm

Türen, Durchgangsmaß:

51 x 115 cm

Dachbretter: 16 mm

Dachfläche: 7.0 m²

Dachneigung: 37,0°; 31,0°

Bruttogrundfläche: 4.0 m²Erdgeschoss: 3.8 m²Erster Stock: 1.3 m²

Sicherheit
Regelmäßige
Produktions-
überwachung

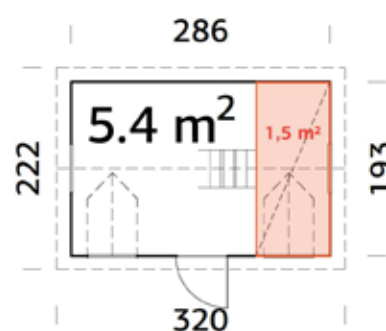
www.tuv.com
ID 0000053407

PALMAKO KIDS MARIE 5,4 m²

ARTIKELNUMMER: 108997



NEU!



PRODUKTBESCHREIBUNG

Wandaußenmaße:

193 x 286 cm

Umbauter Raum: 10,2 m³

Tür-/Fensterglas: Acrylglas

Festes Fenster,

lichtes Maß: 38 x 54 cm

OPTIONAL

Dachpappe: 2 Rollen, SBS-Dacheindeckung: 2 Rollen,

Schindeln: 5 Pakete, Dachpappennägel.

Siehe unter Zusatzartikel, Seite 256-273.

Türen, Durchgangsmaß:

58 x 112 cm

Dachbretter: 16 mm

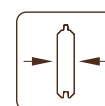
Dachfläche: 10,0 m²

Dachneigung: 40,0°

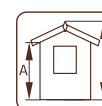
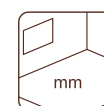
Bruttogrundfläche: 5,5 m²

Erdgeschoss: 5,4 m²Erster Stock: 1,5 m²

Vorgefertigte Wandelemente

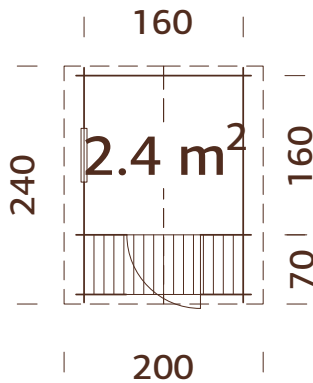
Sicherheit
Regelmäßige
Produktions-
überwachungwww.tuv.com
ID 0000053407

16 mm

A: 170 cm
B: 220 cminklusive
16 mm

PALMAKO KIDS SAM 2,4 m²

ARTIKELNUMMER: 101761



PRODUKTBESCHREIBUNG

Bohlenmaße:

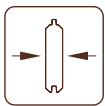
176 x 176 (236) cm

Umbauter Raum: 4,1 m³**Tür-/Fensterglas:**

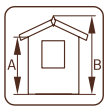
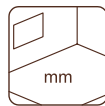
Acrylglas

Festes Fenster,**lichtes Maß:** 47 x 47 cm**Türen, Durchgangsmaß:**

70 x 131 cm

Dachbretter: 16 mm**Dachfläche:** 5,3 m²**Dachneigung:** 26,5°**Bruttogrundfläche:** 2,6 m²

19 mm

**A:** 149 cm
B: 194 cm**inklusive**
16 mm

OPTIONAL

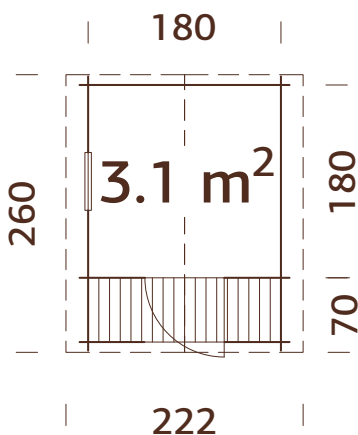
Dachpappe: 1 Rolle, SBS-Dacheindeckung: 1 Rolle, Schindeln: 3 Pakete, Dachpappennägel.

Siehe unter Zusatzartikel, Seite 256-273.

Sicherheit
Regelmäßige
Produktions-
überwachungwww.tuv.com
ID 0000053407

PALMAKO KIDS STINA 3,1 m²

ARTIKELNUMMER: 101766



PRODUKTBESCHREIBUNG

Bohlenmaße:

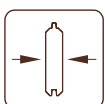
196 x 196 (256) cm

Umbauter Raum: 5,2 m³**Tür-/Fensterglas:**

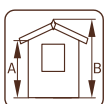
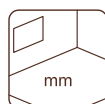
Acrylglas

Festes Fenster,**lichtes Maß:** 47 x 47 cm**Türen, Durchgangsmaß:**

70 x 131 cm

Dachbretter: 16 mm**Dachfläche:** 6,2 m²**Dachneigung:** 23,5°**Bruttogrundfläche:** 3,2 m²

19 mm

**A:** 149 cm
B: 193 cm**inklusive**
16 mm

OPTIONAL

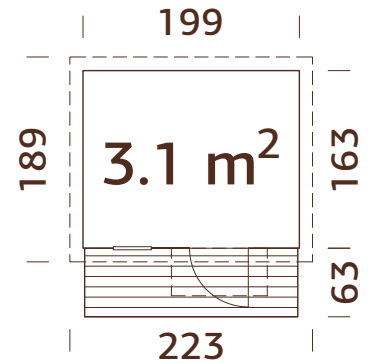
Dachpappe: 1 Rolle, SBS-Dacheindeckung: 1 Rolle, Schindeln: 3 Pakete, Dachpappennägel.

Siehe unter Zusatzartikel, Seite 256-273.

Sicherheit
Regelmäßige
Produktions-
überwachungwww.tuv.com
ID 0000053407

PALMAKO KIDS HARRY 3,1 m²

ARTIKELNUMMER: 101109



PRODUKTBESCHREIBUNG

Wandaußenmaße:

199 x 163 (223) cm

Umbauter Raum:

5,1 m³

Tür-/Fensterglas:

Acrylglas

Festes Fenster,

lichtes Maß: 37 x 116 cm

Türen, Durchgangsmaß:

56 x 141 cm

Dachbretter: 16 mm

Dachfläche: 4,2 m²

Dachneigung: 9,0°

Bruttogrundfläche: 3,2 m²

OPTIONAL

Dachpappe: 1 Rolle, SBS-Dacheindeckung: 1 Rolle,

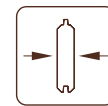
Dachpappennägel. Siehe unter Zusatzartikel, Seite 256-273.



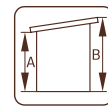
Sicherheit
Regelmäßige
Produktions-
überwachung

www.tuv.com
ID 0000053407

Vorgefertigte Wandelemente



16 mm



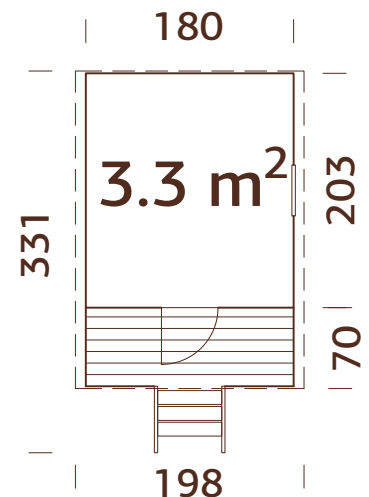
A: 153 cm
B: 189 cm



inklusive
16 mm

PALMAKO KIDS HUCK 3,3 m²

ARTIKELNUMMER: 101105



PRODUKTBESCHREIBUNG

Wandaußenmaße:

180 x 203 (271) cm

Umbauter Raum:

5,2 m³

Tür-/Fensterglas:

Acrylglas

Festes Fenster,

lichtes Maß: 37 x 43 cm

Türen, Durchgangsmaß:

51 x 124 cm

Dachbretter: 16 mm

Dachfläche: 5,6 m²

Bruttogrundfläche: 3,7 m²

OPTIONAL

Anker x 6, Dachpappe: 1 Rolle, SBS-Dacheindeckung: 1 Rolle,

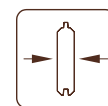
Dachpappennägel. Siehe unter Zusatzartikel, Seite 256-273.



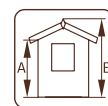
Sicherheit
Regelmäßige
Produktions-
überwachung

www.tuv.com
ID 0000053407

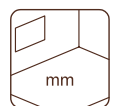
Vorgefertigte Wandelemente



16 mm



A: 133 cm
B: 225 cm



inklusive
16 mm

ZUSATZARTIKEL

SIEHE UNTER ZUSATZARTIKEL, SEITE 256-273



Haus	Art.-Nr.	Dachpappe, Rollen	SBS-Dacheindeckung, Rollen	Schindeln ¹ , Pakete	Dachpappennägel, 1 kg	F-ANKER
Felix 1,9 m ²	101125	107210. 1 Rolle	107214. 1 Rolle	2 Pakete	107930	
Toby 2,1 m ²	101129	107210. 1 Rolle	107214. 1 Rolle	2 Pakete	107930	100997, 4 Stück
Otto 3,6 m ²	101249	107210. 1 Rolle	107214. 1 Rolle	3 Pakete	107930	
Grete 3,7 m ²	101245	107210. 1 Rolle	107214. 1 Rolle	3 Pakete	107930	
Tom 3,8 m ²	101091	107210. 1 Rolle	107214. 1 Rolle	3 Pakete	107930	
Marie 5,4 m ²	108997	107210. 2 Rollenn	107214. 2 Rollenn	5 Pakete	107930	
Sam 2,4 m ²	101761	107210. 1 Rolle	107214. 1 Rolle	3 Pakete	107930	
Stina 3,1 m ²	101766	107210. 1 Rolle	107214. 1 Rolle	3 Pakete	107930	
Harry 3,1 m ²	101109	107210. 1 Rolle	107214. 1 Rolle		107930	
Huck 3,3 m ²	101105	107210. 1 Rolle	107214. 1 Rolle		107930	100997, 6 Stück

¹ Dachschindeln sind in jeweils vier Farben erhältlich: - 107180 = schwarz, 107182 = rot, 107183 = grün, 107181 = braun.





GARTENHÄUSER Satteldach

GARTENHÄUSER SATTELDACH



PALMAKO GARTENHAUS
TINA 7,5 m²



PALMAKO GARTENHAUS
TINA 10,4 m²



PALMAKO GARTENHAUS
TINA 13,5 m²



PALMAKO GARTENHAUS
VIVIAN 3,8 m²



PALMAKO GARTENHAUS
VIVIAN 6,9 m²



PALMAKO GARTENHAUS
LOTTA 7,3 m²



PALMAKO GARTENHAUS
LOTTA 10,0 m²



PALMAKO GARTENHAUS
LOTTA 13,9 m²



PALMAKO GARTENHAUS
KLARA 4,7 m²



PALMAKO GARTENHAUS
KLARA 10,4 m²



PALMAKO GARTENHAUS
KLARA 17,0 m²



PALMAKO GARTENHAUS
BRITTA 14,6 m²



PALMAKO GARTENHAUS
BRITTA 17,5 m²



PALMAKO GARTENHAUS
BRITTA 19,7 m²



PALMAKO GARTENHAUS
BRITTA 22,3 m²



PALMAKO GARTENHAUS
EMMA 4,6 m²



PALMAKO GARTENHAUS
EMMA 10,4 m²



PALMAKO GARTENHAUS
EMMA 10,4+4,2 m²



PALMAKO GARTENHAUS
EMMA 14,2 m²



PALMAKO GARTENHAUS
SALLY 10,2 m²



PALMAKO GARTENHAUS
SALLY 12,3 m²



PALMAKO GARTENHAUS
SALLY 15,5 m²



PALMAKO GARTENHAUS
SALLY 19,1 m²



PALMAKO GARTENHAUS
HELENA 15,1 m²



PALMAKO GARTENHAUS
HELENA 18,6 m²



PALMAKO GARTENHAUS
HELENA 24,6 m²



PALMAKO GARTENHAUS
SUSANNA 12,4 m²



PALMAKO GARTENHAUS
SUSANNA 16,4 m²



PALMAKO GARTENHAUS
IRENE 13,9 m²



PALMAKO GARTENHAUS
IRENE 19,0 m²



PALMAKO GARTENHAUS
IRENE 23,9 m²



PALMAKO GARTENHAUS
IRENE 21,9+5,2 m²



PALMAKO GARTENHAUS
IRENE 27,7 m²



PALMAKO GARTENHAUS
INES 11,1 m²



PALMAKO GARTENHAUS
INES 13,7 m²



PALMAKO GARTENHAUS
IRIS 9,6 m²



PALMAKO GARTENHAUS
IRIS 11,1 m²



PALMAKO GARTENHAUS
IRIS 19,1 m²



PALMAKO GARTENHAUS
CLAUDIA 7,4 m²



PALMAKO GARTENHAUS
CLAUDIA 11,5 m²



PALMAKO GARTENHAUS
CLAUDIA 19,4 m²

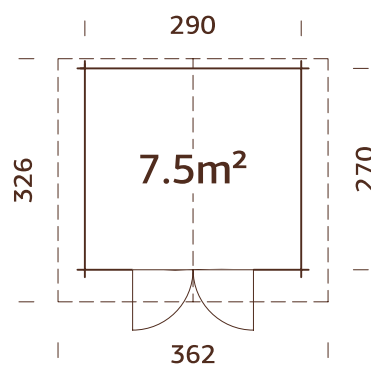
PALMAKO GARTENHAUS TINA 7,5 m²

ARTIKELNUMMER: 108200



PALMAKO GARTENHÄUSER
SATTELDACH
42-69

NEU!
METALLDACH



Metalldach und Regenrinne inklusive

PRODUKTBESCHREIBUNG

Bohlenmaße: 310 x 290 cm

Umbauter Raum: 15,9 m³

Tür-/Fenster typ: Garden

Tür-/Fenster glas:

Echtglas, 4 mm

Türen, Durchgangsmaß:

151 x 172 cm

Türschwelle: niedrig,

abgedeckt mit Edelstahl

Dachfläche: 11,9 m²

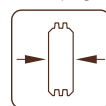
Dachneigung: 16,0°

Bruttogrundfläche: 7,8 m²

BEHANDLUNGSOPTIONEN



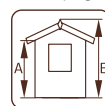
108201
hellbraun
tauchimprägniert



34 mm



108202
grau
tauchimprägniert



A: 205 cm
B: 256 cm



108203
transparent
tauchimprägniert



**Fußboden
als Option!
19 mm**

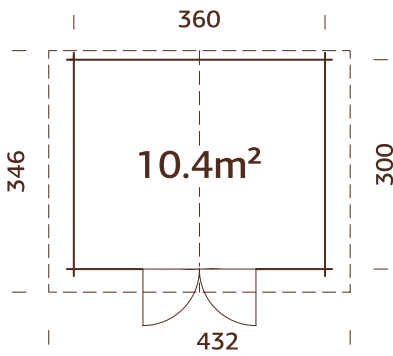
OPTIONAL

Fußboden, Zusätzliche Tür.

Siehe unter Zusatzartikel, Seite 256-273.

PALMAKO GARTENHAUS TINA 10,4 m²

ARTIKELNUMMER: 107933

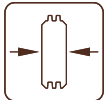
NEU!
METALLDACH

Metalldach und Regenrinne inklusive

BEHANDLUNGSOPTIONEN



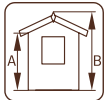
107931
hellbraun
tauchimprägniert



34 mm



107932
grau
tauchimprägniert



A: 205 cm
B: 266 cm



107934
transparent
tauchimprägniert



Fußboden als Option!
19 mm

PRODUKTBESCHREIBUNG

Bohlenmaße: 380 x 320 cm**Umbauter Raum:** 23,9 m³**Tür-/Fenstertyp:** Garden**Tür-/Fensterglas:**

Echtglas, 4 mm

Türen, Durchgangsmaß:

151 x 172 cm

Türschwelle: niedrig,

abgedeckt mit Edelstahl

Dachfläche: 14,9 m²**Dachneigung:** 16,0°**Bruttogrundfläche:** 10,8 m²

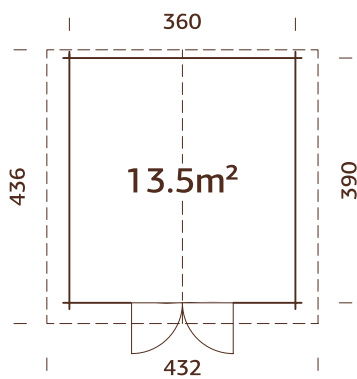
OPTIONAL

Fußboden, zusätzliche Tür.

Siehe unter Zusatzartikel, Seite 256-273.

PALMAKO GARTENHAUS TINA 13,5 m²

ARTIKELNUMMER: 108214

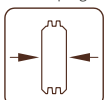
NEU!
METALLDACH

Metalldach und Regenrinne inklusive

BEHANDLUNGSOPTIONEN



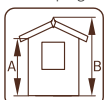
108215
hellbraun
tauchimprägniert



34 mm



108216
grau
tauchimprägniert



A: 205 cm
B: 266 cm



108217
transparent
tauchimprägniert



Fußboden als Option!
19 mm

PRODUKTBESCHREIBUNG

Bohlenmaße: 380 x 410 cm**Umbauter Raum:** 29,7 m³**Tür-/Fenstertyp:** Garden**Tür-/Fensterglas:**

Echtglas, 4 mm

Türen, Durchgangsmaß:

151 x 172 cm

Türschwelle: niedrig,

abgedeckt mit Edelstahl

Dachfläche: 18,9 m²**Dachneigung:** 16,0°**Bruttogrundfläche:** 14,0 m²

OPTIONAL

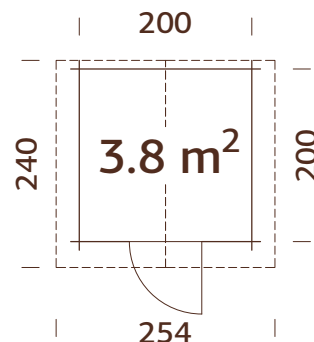
Fußboden, zusätzliche Tür.

Siehe unter Zusatzartikel, Seite 256-273.



PALMAKO GARTENHAUS VIVIAN 3,8 m²

ARTIKELNUMMER: 101314



PRODUKTBESCHREIBUNG

Bohlenmaße: 220 x 220 cm

Umbauter Raum: 8,1 m³

Tür-/Fenster typ: Garden

Tür-/Fenster glas:

Echtglas, 4 mm

Türen, Durchgangsmaß:

73 x 175 cm

Türschwelle: niedrig,

abgedeckt mit Edelstahl

Dachbretter: 19 mm

Dachfläche: 6,2 m²

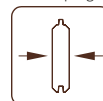
Dachneigung: 16,3°

Bruttogrundfläche: 4,0 m²

BEHANDLUNGSOPTIONEN



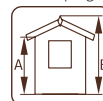
101315
hellbraun
tauchimprägniert



28 mm



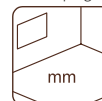
101317
grau
tauchimprägniert



A: 190 cm
B: 222 cm



101316
transparent
tauchimprägniert



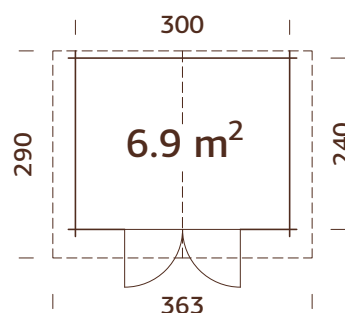
inklusive
19 mm

OPTIONAL

Dachpappe: 1 Rolle, SBS-Dacheindeckung: 1 Rolle, Schindeln: 3 Pakete, Dachpappennägel, Regenrinnen, zusätzliche Tür. Siehe unter Zusatzartikel, Seite 256-273.

PALMAKO GARTENHAUS VIVIAN 6,9 m²

ARTIKELNUMMER: 101523



PRODUKTBESCHREIBUNG

Bohlenmaße: 320 x 260 cm

Umbauter Raum: 16,1 m³

Tür-/Fenster typ: Garden

Tür-/Fenster glas:

Echtglas, 4 mm

Türen, Durchgangsmaß:

151 x 175 cm

Türschwelle: niedrig,

abgedeckt mit Edelstahl

Dachbretter: 19 mm

Dachfläche: 11,0 m²

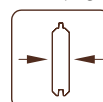
Dachneigung: 19,2°

Bruttogrundfläche: 7,2 m²

BEHANDLUNGSOPTIONEN



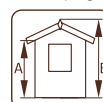
101524
hellbraun
tauchimprägniert



28 mm



101526
grau
tauchimprägniert



A: 194 cm
B: 245 cm



101525
transparent
tauchimprägniert



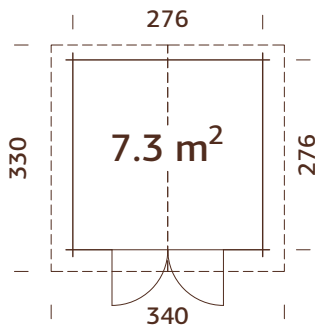
inklusive
19 mm

OPTIONAL

Dachpappe: 2 Rollen, SBS-Dacheindeckung: 2 Rollen, Schindeln: 5 Pakete, Dachpappennägel, Regenrinnen, zusätzliche Tür. Siehe unter Zusatzartikel, Seite 256-273.

PALMAKO GARTENHAUS LOTTA 7,3 m²

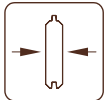
ARTIKELNUMMER: 101482



BEHANDLUNGSOPTIONEN



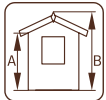
101483
hellbraun
tauchimprägniert



28 mm



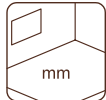
101485
grau
tauchimprägniert



A: 194 cm
B: 234 cm



101484
transparent
tauchimprägniert



Fußboden als Option!
19 mm

PRODUKTBESCHREIBUNG

Bohlenmaße: 296 x 296 cm**Umbauter Raum:** 15,7 m³**Tür-/Fenstertyp:** Garden**Tür-/Fensterglas:**

Echtglas, 4 mm

Türen, Durchgangsmaß:

151 x 175 cm

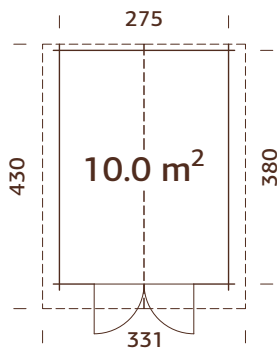
Türschwelle: niedrig,
abgedeckt mit Edelstahl**Dachbretter:** 16 mm**Dachfläche:** 11,5 m²**Dachneigung:** 16,2°**Bruttogrundfläche:** 7,6 m²

OPTIONAL

Fußboden, Dachpappe: 3 Rollen, SBS-Dacheindeckung: 3 Rollen, Schindeln: 5 Pakete, Dachpappennägel, Regenrinnen, Anbauschuppen, Schleppdach, zusätzliche Tür. Siehe unter Zusatzartikel, Seite 256-273.

PALMAKO GARTENHAUS LOTTA 10,0 m²

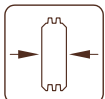
ARTIKELNUMMER: 101646



BEHANDLUNGSOPTIONEN



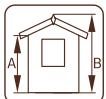
101647
hellbraun
tauchimprägniert



34 mm



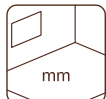
101649
grau
tauchimprägniert



A: 182 cm
B: 234 cm



101648
transparent
tauchimprägniert



Fußboden als Option!
19 mm

PRODUKTBESCHREIBUNG

Bohlenmaße: 295 x 400 cm**Umbauter Raum:** 20,8 m³**Tür-/Fenstertyp:**

Garden

Tür-/Fensterglas:

Echtglas, 4 mm

Türen, Durchgangsmaß:

151 x 175 cm

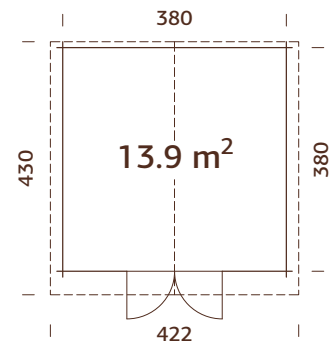
Türschwelle: Holz**Dachbretter:** 16 mm**Dachfläche:** 15,1 m²**Dachneigung:** 20,9°**Bruttogrundfläche:** 10,5 m²

OPTIONAL

Fußboden, Dachpappe: 3 Rollen, SBS-Dacheindeckung: 3 Rollen, Schindeln: 6 Pakete, Dachpappennägel, Regenrinnen, Schleppdach, Zusätzliche Tür. Siehe unter Zusatzartikel, Seite 256-273.

PALMAKO GARTENHAUS LOTTA 13,9 m²

ARTIKELNUMMER: 101694



PRODUKTBESCHREIBUNG

Bohlenmaße: 400 x 400 cm

Umbauter Raum: 29,8 m³

Tür-/Fensterart:

Garden

Tür-/Fensterglas:

Echtglas, 4 mm

Türen, Durchgangsmaß:

151 x 175 cm

Türschwelle: Holz

Dachbretter: 16 mm

Dachfläche: 19,1 m²

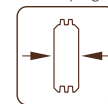
Dachneigung: 18,6°

Bruttogrundfläche: 14,4 m²

BEHANDLUNGSOPTIONEN



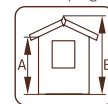
101695
hellbraun
tauchimprägniert



34 mm



101697
grau
tauchimprägniert



A: 182 cm
B: 245 cm



101696
transparent
tauchimprägniert



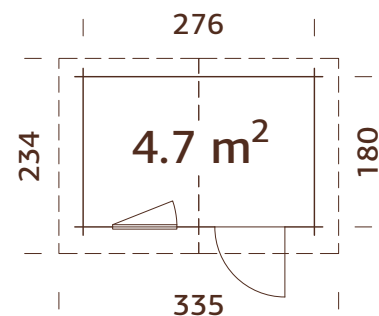
**Fußboden
als Option!**
19 mm

OPTIONAL

Fußboden, Dachpappe: 3 Rollen, SBS-Dacheindeckung: 3 Rollen, Schindeln: 8 Pakete, Dachpappennägel, Regenrinnen, Schleppdach, zusätzliche Tür. Siehe unter Zusatzartikel, Seite 256-273.

PALMAKO GARTENHAUS KLARA 4,7 m²

ARTIKELNUMMER: 101827



PRODUKTBESCHREIBUNG

Bohlenmaße: 296 x 200 cm

Umbauter Raum: 10,1 m³

Tür-/Fensterart: Garden

Tür-/Fensterglas:

Echtglas, 4 mm

Maße Fensteröffnung:

66 x 89 cm

Türen, Durchgangsmaß:

73 x 175 cm

Türschwelle: niedrig,
abgedeckt mit Edelstahl

Dachbretter: 16 mm

Dachfläche: 8,0 m²

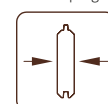
Dachneigung: 16,2°

Bruttogrundfläche: 5,0 m²

BEHANDLUNGSOPTIONEN



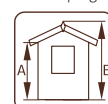
101828
hellbraun
tauchimprägniert



28 mm



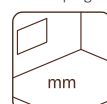
101830
grau
tauchimprägniert



A: 194 cm
B: 235 cm



101829
transparent
tauchimprägniert



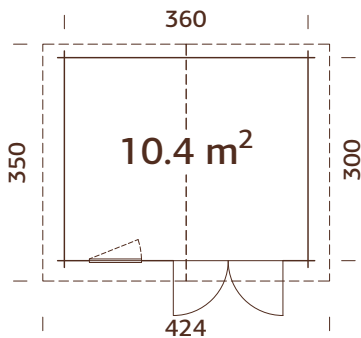
**Fußboden
als Option!**
19 mm

OPTIONAL

Fußboden, Dachpappe: 2 Rollen, SBS-Dacheindeckung: 2 Rollen, Schindeln: 4 Pakete, Dachpappennägel, Regenrinnen, zusätzliche Türen und Fenster. Siehe unter Zusatzartikel, Seite 256-273.

PALMAKO GARTENHAUS KLARA 10,4 m²

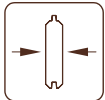
ARTIKELNUMMER: 101990



BEHANDLUNGSOPTIONEN



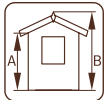
101991
hellbraun
tauchimprägniert



28 mm



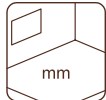
101993
grau
tauchimprägniert



A: 194 cm
B: 245 cm



101992
transparent
tauchimprägniert



**Fußboden
als Option!
19 mm**

PRODUKTBESCHREIBUNG

Bohlenmaße: 380 x 320 cm**Umbauter Raum:** 22,9 m³**Tür-/Fenstertyp:** Garden**Tür-/Fensterglas:**

Echtglas, 4 mm

Maße Fensteröffnung:

66 x 89 cm

Türen, Durchgangsmaß:

139 x 175 cm

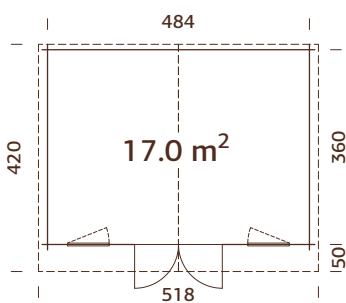
Türschwelle: niedrig,
abgedeckt mit Edelstahl**Dachbretter:** 16 mm**Dachfläche:** 15,4 m²**Dachneigung:** 16,1°**Bruttogrundfläche:** 10,8 m²

OPTIONAL

Fußboden, Dachpappe: 3 Rollen, SBS-Dacheindeckung: 3 Rollen, Schindeln: 6 Pakete, Dachpappennägel, Regenrinnen, Anbauschuppen, Schleppdach, zusätzliche Tür. Siehe unter Zusatzartikel, Seite 256-273.

PALMAKO GARTENHAUS KLARA 17,0 m²

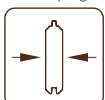
ARTIKELNUMMER: 102130



BEHANDLUNGSOPTIONEN



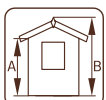
102131
hellbraun
tauchimprägniert



28 mm



102133
grau
tauchimprägniert



A: 182 cm
B: 245 cm



102132
transparent
tauchimprägniert



**Fußboden
als Option!
19 mm**

PRODUKTBESCHREIBUNG

Bohlenmaße: 504 x 380 cm**Umbauter Raum:** 36,3 m³**Tür-/Fenstertyp:** Garden**Tür-/Fensterglas:**

Echtglas, 4 mm

Maße Fensteröffnung:

66 x 89 cm

Türen, Durchgangsmaß:

139 x 175 cm

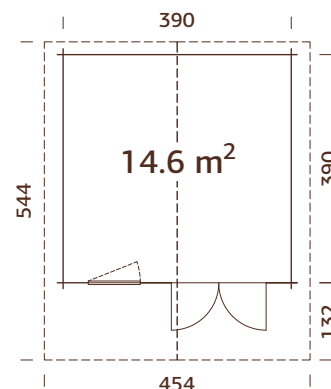
Türschwelle: niedrig,
abgedeckt mit Edelstahl**Dachbretter:** 16 mm**Dachfläche:** 22,4 m²**Dachneigung:** 14,6°**Bruttogrundfläche:** 17,4 m²

OPTIONAL

Fußboden, Dachpappe: 4 Rollen, SBS-Dacheindeckung: 4 Rollen, Schindeln: 10 Pakete, Dachpappennägel, Regenrinnen, Schleppdach, zusätzliche Tür. Siehe unter Zusatzartikel, Seite 256-273.

PALMAKO GARTENHAUS BRITTA 14,6 m²

ARTIKELNUMMER: 102072



PRODUKTBESCHREIBUNG

Bohlenmaße: 410 x 410 cm
Umbauter Raum: 33,7 m³
Tür-/Fenstertyp: Garden
Tür-/Fensterglas: Echthglas, 4 mm




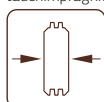
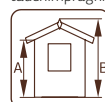

Maße Fensteröffnung: 78 x 89 cm
Türen, Durchgangsmaß: 151 x 186 cm
Türschwelle: niedrig, abgedeckt mit Edelstahl

Dachbretter: 19 mm
Dachfläche: 25,2 m²
Dachneigung: 15,0°
Bruttogrundfläche: 15,2 m²

OPTIONAL

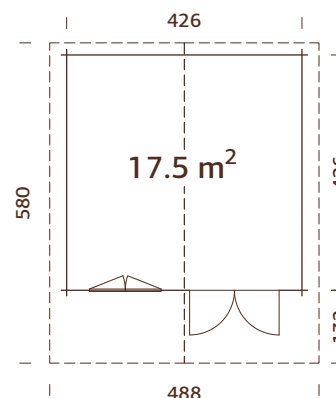
Fußboden, Dachpappe: 7 Rollen, SBS-Dacheindeckung: 7 Rollen, Schindeln: 10 Pakete, Dachpappennägel, Regenrinnen, Anbauschuppen, Schleppdach, zusätzliche Tür. Siehe unter Zusatzartikeln, Seite 256-273.

BEHANDLUNGSOPTIONEN

		
102073 hellbraun tauchimprägniert	102075 grau tauchimprägniert	102074 transparent tauchimprägniert
		
40 mm	A: 205 cm B: 257 cm	Fußboden als Option! 19 mm

PALMAKO GARTENHAUS BRITTA 17,5 m²

ARTIKELNUMMER: 102252



PRODUKTBESCHREIBUNG

Bohlenmaße: 446 x 446 cm
Umbauter Raum: 41,4 m³
Tür-/Fenstertyp: Garden
Tür-/Fensterglas: Echthglas, 4 mm




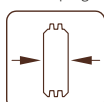
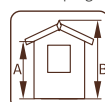

Maße Fensteröffnung: 119 x 89 cm
Türen, Durchgangsmaß: 151 x 186 cm
Türschwelle: niedrig, abgedeckt mit Edelstahl

Dachbretter: 19 mm
Dachfläche: 29,3 m²
Dachneigung: 16,5°
Bruttogrundfläche: 18,1 m²

OPTIONAL

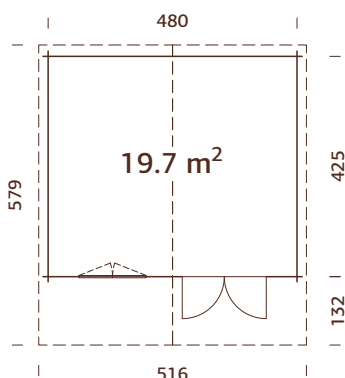
Fußboden, Dachpappe: 7 Rollen, SBS-Dacheindeckung: 7 Rollen, Schindeln: 11 Pakete, Dachpappennägel, Regenrinnen, Anbauschuppen, Schleppdach, zusätzliche Türen und Fenster. Siehe unter Zusatzartikel, Seite 256-273.

BEHANDLUNGSOPTIONEN

		
102253 hellbraun tauchimprägniert	102255 grau tauchimprägniert	102254 transparent tauchimprägniert
		
40 mm	A: 205 cm B: 270 cm	Fußboden als Option! 19 mm

PALMAKO GARTENHAUS BRITTA 19,7 m²

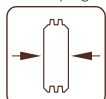
ARTIKELNUMMER: 102262



BEHANDLUNGSOPTIONEN



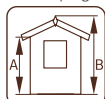
102263
hellbraun
tauchimprägniert



40 mm



102265
grau
tauchimprägniert



A: 205 cm
B: 270 cm



102264
transparent
tauchimprägniert



**Fußboden
als Option!
19 mm**

PRODUKTBEschREIBUNG

Bohlenmaße: 500 x 445 cm**Umbauter Raum:** 46,6 m³**Tür-/Fenstertyp:** Garden**Tür-/Fensterglas:**

Echtglas, 4 mm

Maße Fensteröffnung:

119 x 89 cm

Türen, Durchgangsmaß:

151 x 186 cm

Türschwelle: niedrig,
abgedeckt mit Edelstahl**Dachbretter:** 19 mm**Dachfläche:** 30,7 m²**Dachneigung:** 14,7°**Bruttogrundfläche:** 20,4 m²

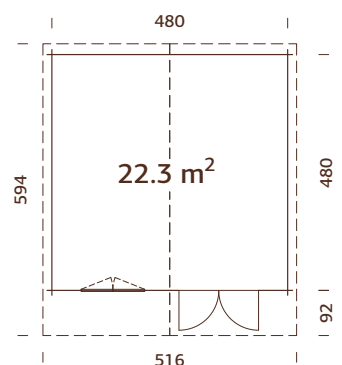
OPTIONAL

Fußboden, Dachpappe: 7 Rollen, SBS-Dacheindeckung: 7 Rollen, Schindeln: 12 Pakete, Dachpappennägel,
Regenrinnen, Anbauschuppen, Schleppdach, zusätzliche Türen und Fenster.

Siehe unter Zusatzartikel, Seite 256-273.

PALMAKO GARTENHAUS BRITTA 22,3 m²

ARTIKELNUMMER: 102266

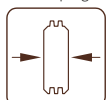


Starke Pfetten aus Leimholz

BEHANDLUNGSOPTIONEN



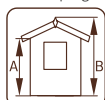
102267
hellbraun
tauchimprägniert



40 mm



102269
grau
tauchimprägniert



A: 205 cm
B: 270 cm



102268
transparent
tauchimprägniert



**Fußboden
als Option!
19 mm**

PRODUKTBEschREIBUNG

Bohlenmaße: 500 x 500 cm**Umbauter Raum:** 52,7 m³**Tür-/Fenstertyp:** Garden**Tür-/Fensterglas:**

Echtglas, 4 mm

Maße Fensteröffnung:

119 x 89 cm

Türen, Durchgangsmaß:

151 x 186 cm

Türschwelle: niedrig,
abgedeckt mit Edelstahl**Dachbretter:** 19 mm**Dachfläche:** 29,2 m²**Dachneigung:** 14,9°**Bruttogrundfläche:** 23,0 m²

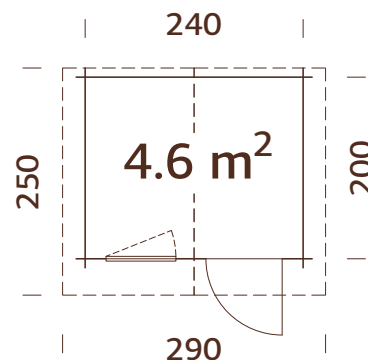
OPTIONAL

Fußboden, Dachpappe: 7 Rollen, SBS-Dacheindeckung: 7 Rollen, Schindeln: 12 Pakete, Dachpappennägel,
Regenrinnen, Anbauschuppen, Schleppdach, zusätzliche Türen und Fenster.

Siehe unter Zusatzartikel, Seite 256-273.

PALMAKO GARTENHAUS EMMA 4,6 m²

ARTIKELNUMMER: 101797



PRODUKTBESCHREIBUNG

Bohlenmaße: 260 x 220 cm

Umbauter Raum: 10,2 m³

Tür-/Fensterotyp: Garden

Tür-/Fensterglas:

Echtglas, 4 mm

Maße Fensteröffnung:

66 x 89 cm

Türen, Durchgangsmaß:

73 x 175 cm

Türschwelle: niedrig,

abgedeckt mit Edelstahl

Dachbretter: 19 mm

Dachfläche: 7,4 m²

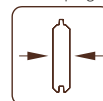
Dachneigung: 13,7°

Bruttogrundfläche: 4,8 m²

BEHANDLUNGSOPTIONEN



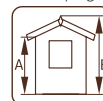
101798
hellbraun
tauchimprägniert



28 mm



101800
grau
tauchimprägniert



A: 194 cm
B: 222 cm



101799
transparent
tauchimprägniert



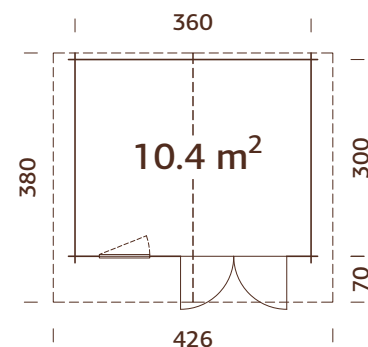
inklusive
19 mm

OPTIONAL

Dachpappe: 2 Rollen, SBS-Dacheindeckung: 2 Rollen, Schindeln: 4 Pakete, Dachpappennägel, Regenrinnen, zusätzliche Türen und Fenster. Siehe unter Zusatzartikel, Seite 256-273.

PALMAKO GARTENHAUS EMMA 10,4 m²

ARTIKELNUMMER: 102033



PRODUKTBESCHREIBUNG

Bohlenmaße: 380 x 320 cm

Umbauter Raum: 23,9 m³

Tür-/Fensterotyp: Garden

Tür-/Fensterglas:

Echtglas, 4 mm

Maße Fensteröffnung:

66 x 89 cm

Türen, Durchgangsmaß:

151 x 175 cm

Türschwelle: niedrig,

abgedeckt mit Edelstahl

Dachbretter: 19 mm

Dachfläche: 16,8 m²

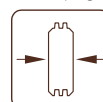
Dachneigung: 16,2°

Bruttogrundfläche: 10,8 m²

BEHANDLUNGSOPTIONEN



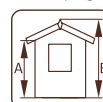
102034
hellbraun
tauchimprägniert



34 mm



102036
grau
tauchimprägniert



A: 205 cm
B: 257 cm



102035
transparent
tauchimprägniert



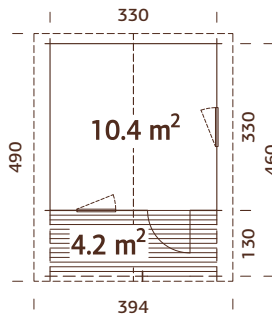
inklusive
19 mm

OPTIONAL

Dachpappe: 3 Rollen, SBS-Dacheindeckung: 3 Rollen, Schindeln: 7 Pakete, Dachpappennägel, Regenrinnen, Anbauschuppen, Schleppdach, zusätzliche Türen und Fenster. Siehe unter Zusatzartikel, Seite 256-273.

PALMAKO GARTENHAUS EMMA 10,4+4,2 m²

ARTIKELNUMMER: 101885

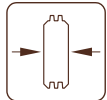


Terrassenbretter imprägniert
Fensterläden und Terrasse inklusive!

BEHANDLUNGSOPTIONEN



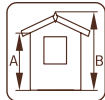
101886
hellbraun
tauchimprägniert



34 mm



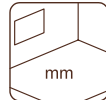
101888
grau
tauchimprägniert



A: 205 cm
B: 257 cm



101887
transparent
tauchimprägniert



inklusive
19 mm



PRODUKTBESCHREIBUNG

Bohlenmaße:

350 x 350(480) cm

Umbauter Raum: 24,1 m³

Terrasse: 330 x 130 cm

Tür-/Fenstertyp: Garden

Tür-/Fensterglas:

Echtglas, 4 mm

Maße Fensteröffnung:

66 x 89 cm

Türen, Durchgangsmaß:

73 x 175 cm

Türschwelle: niedrig,

abgedeckt mit Edelstahl

Dachbretter: 19 mm

Dachfläche: 20,0 m²

Dachneigung: 17,6°

Bruttogrundfläche (inkl.

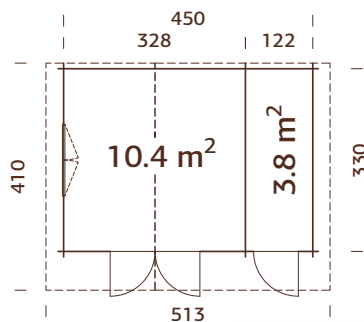
Terrasse): 15,2 m²

OPTIONAL

Dachpappe: 5 Rollen, SBS-Dacheindeckung: 5 Rollen, Schindeln: 8 Pakete, Dachpappennägel, Regenrinnen, Anbauschruppen, Schlepddach, zusätzliche Türen und Fenster. Siehe unter Zusatzartikel, Seite 256-273.

PALMAKO GARTENHAUS EMMA 14,2 m²

ARTIKELNUMMER: 102339



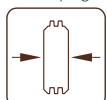
Kann auch spiegelverkehrt
aufgebaut werden



BEHANDLUNGSOPTIONEN



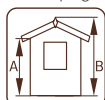
102340
hellbraun
tauchimprägniert



34 mm



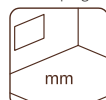
102342
grau
tauchimprägniert



A: 205 cm
B: 268 cm



102341
transparent
tauchimprägniert



inklusive
19 mm



PRODUKTBESCHREIBUNG

Bohlenmaße: 470 x 350 cm

Umbauter Raum: 33,0 m³

Tür-/Fenstertyp: Garden

Tür-/Fensterglas:

Echtglas, 4 mm

Maße Fensteröffnung:

119 x 89 cm

Türen, Durchgangsmaß:

73 x 164 cm, 151 x 175 cm

Türschwelle: niedrig,

abgedeckt mit Edelstahl

Dachbretter: 19 mm

Dachfläche: 22,3 m²

Dachneigung: 21,2°; 14,7°

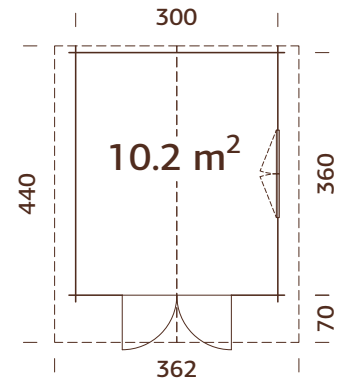
Bruttogrundfläche: 14,9 m²

OPTIONAL

Dachpappe: 4 Rollen, SBS-Dacheindeckung: 4 Rollen, Schindeln: 9 Pakete, Dachpappennägel, Regenrinnen, zusätzliche Türen und Fenster. Siehe unter Zusatzartikel, Seite 256-273.

PALMAKO GARTENHAUS SALLY 10,2 m²

ARTIKELNUMMER: 102270



Doppelverglast




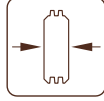
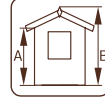
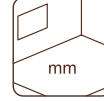
PRODUKTBESCHREIBUNG

Bohlenmaße: 320 x 380 cm
Umbauter Raum: 23,5 m³
Tür-/Fensterart: Summer
Tür-/Fensterglas: Doppelglas, 3-9-3 mm

Maße Fensteröffnung: 117 x 87 cm
Türen, Durchgangsmaß: 151 x 186 cm
Türschwelle: niedrig, abgedeckt mit Edelstahl

Dachbretter: 19 mm
Dachfläche: 16,7 m²
Dachneigung: 19,2°
Bruttogrundfläche: 10,8 m²

BEHANDLUNGSOPTIONEN

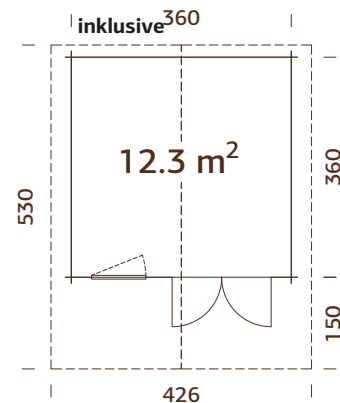
		
102271 hellbraun tauchimprägniert	102273 grau tauchimprägniert	102272 transparent tauchimprägniert
		
44 mm	A: 205 cm B: 263 cm	inklusive 19 mm

OPTIONAL

Dachpappe: 3 Rollen, SBS-Dacheindeckung: 3 Rollen, Schindeln: 7 Pakete, Dachpappennägel, Regenrinnen, Anbauschuppen, Schleppldach, zusätzliche Türen und Fenster.
 Siehe unter Zusatzartikel, Seite 256-273.

PALMAKO GARTENHAUS SALLY 12,3 m²

ARTIKELNUMMER: 102083



Doppelverglast




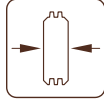
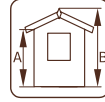
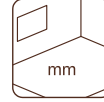
PRODUKTBESCHREIBUNG

Bohlenmaße: 380 x 380 cm
Umbauter Raum: 28,5 m³
Tür-/Fensterart: Summer
Tür-/Fensterglas: Doppelglas, 3-9-3 mm

Maße Fensteröffnung: 76 x 87 cm
Türen, Durchgangsmaß: 151 x 186 cm
Türschwelle: niedrig, abgedeckt mit Edelstahl

Dachbretter: 19 mm
Dachfläche: 23,3 m²
Dachneigung: 16,1°
Bruttogrundfläche: 13,0 m²

BEHANDLUNGSOPTIONEN

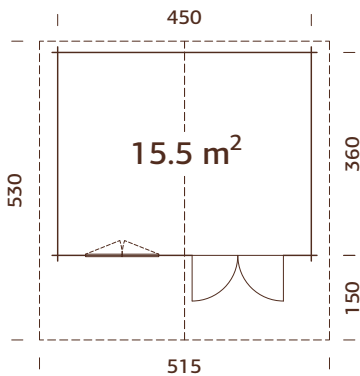
		
102084 hellbraun tauchimprägniert	102086 grau tauchimprägniert	102085 transparent tauchimprägniert
		
44 mm	A: 205 cm B: 256 cm	inklusive 19 mm

OPTIONAL

Dachpappe: 6 Rollen, SBS-Dacheindeckung: 6 Rollen, Schindeln: 9 Pakete, Dachpappennägel, Regenrinnen, Anbauschuppen, Schleppldach, zusätzliche Türen und Fenster.
 Siehe unter Zusatzartikel, Seite 256-273.

PALMAKO GARTENHAUS SALLY 15,5 m²

ARTIKELNUMMER: 102274



Doppelverglast

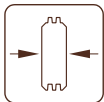


Scannen Sie diesen QR-code, um das Aufbauvideo für Sally 15,5 m² anzusehen.

BEHANDLUNGSOPTIONEN



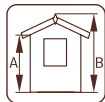
102275
hellbraun
tauchimprägniert



44 mm



102277
grau
tauchimprägniert



A: 205 cm
B: 268 cm



102276
transparent
tauchimprägniert



inklusive
19 mm

PRODUKTBESCHREIBUNG

Bohlenmaße: 470 x 380 cm

Umbauter Raum: 36,6 m³

Tür-/Fenstertyp: Summer

Tür-/Fensterglas:
Doppelglas, 3-9-3 mm

Maße Fensteröffnung:

117 x 87 cm

Türen, Durchgangsmaß:

151 x 186 cm

Türschwelle: niedrig,
abgedeckt mit Edelstahl

Dachbretter: 19 mm

Dachfläche: 28,1 m²

Dachneigung: 15,9°

Bruttogrundfläche: 16,2 m²

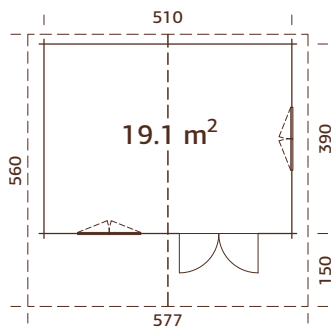
OPTIONAL

Dachpappe: 7 Rollen, SBS-Dacheindeckung: 7 Rollen, Schindeln: 11 Pakete, Dachpappennägel, Regenrinnen, Anbauschuppen, Schleppdach, zusätzliche Türen und Fenster.

Siehe unter Zusatzartikel, Seite 256-273.

PALMAKO GARTENHAUS SALLY 19,1 m²

ARTIKELNUMMER: 102312



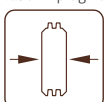
Doppelverglast



BEHANDLUNGSOPTIONEN



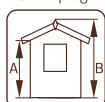
102313
hellbraun
tauchimprägniert



44 mm



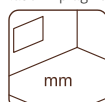
102315
grau
tauchimprägniert



A: 205 cm
B: 267 cm



102314
transparent
tauchimprägniert



inklusive
19 mm

PRODUKTBESCHREIBUNG

Bohlenmaße: 530 x 410 cm

Umbauter Raum: 44,9 m³

Tür-/Fenstertyp: Summer

Tür-/Fensterglas:
Doppelglas, 3-9-3 mm

Maße Fensteröffnung:

117 x 87 cm

Türen, Durchgangsmaß:

151 x 186 cm

Türschwelle: niedrig,
abgedeckt mit Edelstahl

Dachbretter: 19 mm

Dachfläche: 35,3 m²

Dachneigung: 14,0°

Bruttogrundfläche: 19,9 m²

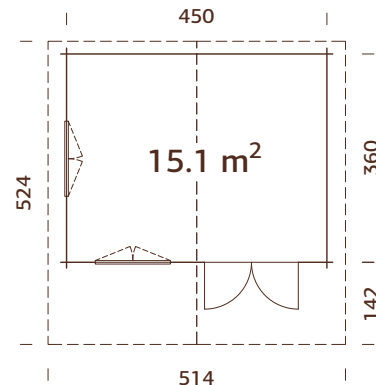
OPTIONAL

Dachpappe: 8 Rollen, SBS-Dacheindeckung: 8 Rollen, Schindeln: 13 Pakete, Dachpappennägel, Regenrinnen, Anbauschuppen, Schleppdach, zusätzliche Türen und Fenster.

Siehe unter Zusatzartikel, Seite 256-273.

PALMAKO GARTENHAUS HELENA 15,1 m²

ARTIKELNUMMER: 102318



Doppelverglast

PRODUKTBESCHREIBUNG

Bohlenmaße: 470 x 380 cm
Umbauter Raum: 37,2 m³
Tür-/Fenstertyp: Summer
Tür-/Fensterglas:
 Doppelglas, 3-9-3 mm

Maße Fensteröffnung:
 117 x 92 cm
Türen, Durchgangsmaß:
 151 x 183 cm
Türschwelle: niedrig,
 abgedeckt mit Edelstahl

Dachbretter: 19 mm
Dachfläche: 27,6 m²
Dachneigung: 15,4°
Bruttogrundfläche: 16,2 m²

OPTIONAL

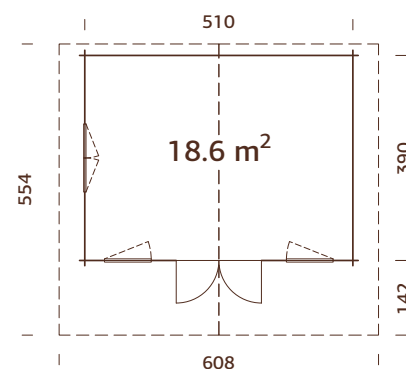
Dachpappe: 7 Rollen, SBS-Dacheindeckung: 7 Rollen, Schindeln: 11 Pakete, Dachpappennägel, Regenrinnen, Anbauschuppen, Schlepptdach, zusätzliche Türen und Fenster.
 Siehe unter Zusatzartikel, Seite 256-273.

BEHANDLUNGSOPTIONEN

102319 hellbraun tauchimprägniert	102321 grau tauchimprägniert	102320 transparent tauchimprägniert
70 mm	A: 216 cm B: 285 cm	inklusive 19 mm

PALMAKO GARTENHAUS HELENA 18,6 m²

ARTIKELNUMMER: 102511



Doppelverglast

PRODUKTBESCHREIBUNG

Bohlenmaße: 530 x 410 cm
Umbauter Raum: 47,3 m³
Tür-/Fenstertyp: Summer
Tür-/Fensterglas:
 Doppelglas, 3-9-3 mm

Maße Fensteröffnung:
 76 x 92 cm, 117 x 92 cm
Türen, Durchgangsmaß:
 151 x 183 cm
Türschwelle: niedrig,
 abgedeckt mit Edelstahl

Dachbretter: 19 mm
Dachfläche: 34,7 m²
Dachneigung: 16,6°
Bruttogrundfläche: 19,9 m²

OPTIONAL

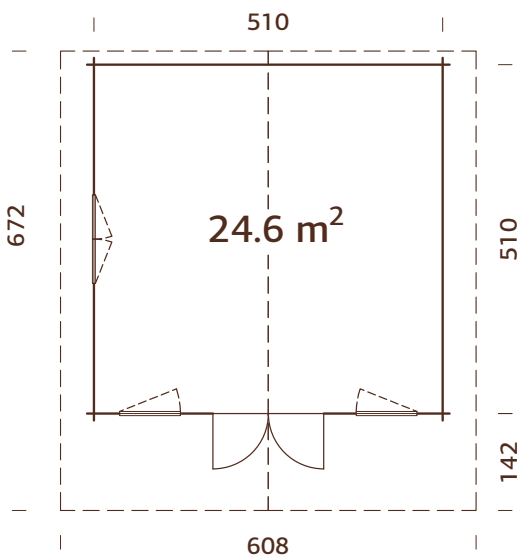
Dachpappe: 8 Rollen, SBS-Dacheindeckung: 8 Rollen, Schindeln: 13 Pakete, Dachpappennägel, Regenrinnen, Anbauschuppen, Schlepptdach, zusätzliche Türen und Fenster.
 Siehe unter Zusatzartikel, Seite 256-273.

BEHANDLUNGSOPTIONEN

102512 hellbraun tauchimprägniert	102514 grau tauchimprägniert	102513 transparent tauchimprägniert
70 mm	A: 216 cm B: 290 cm	inklusive 19 mm

PALMAKO GARTENHAUS HELENA 24,6 m²

ARTIKELNUMMER: 102515



PRODUKTBESCHREIBUNG

Bohlenmaße: 530 x 530 cm

Umbauter Raum: 62,2 m³

Tür-/Fenstertyp: Summer

Tür-/Fensterglas:

Doppelglas, 3-9-3 mm

Maße Fensteröffnung:

76 x 92 cm, 117 x 92 cm

Türen, Durchgangsmaß:

151 x 183

Türschwelle: niedrig, abgedeckt

mit Edelstahl

Dachbretter: 19 mm

Dachfläche: 42,2 m²

Dachneigung: 16,7°

Bruttogrundfläche: 26,0 m²

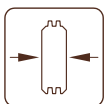
OPTIONAL

Dachpappe: 8 Rollen, SBS-Dacheindeckung: 8 Rollen, Schindeln: 16 Pakete,

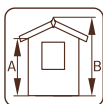
Dachpappennägel, Regenrinnen, Anbauschuppen, Schleppdach, zusätzliche Türen und Fenster. Siehe unter Zusatzartikel, Seite 256-273.

Doppelverglast

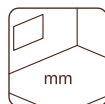
Starke Pfetten aus Leimholz



70 mm



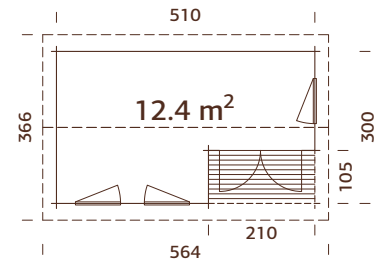
A: 216 cm
B: 290 cm



inklusive
19 mm

PALMAKO GARTENHAUS SUSANNA 12,4 m²

ARTIKELNUMMER: 102465



Doppelverglast
Kann auch spiegelverkehrt
aufgebaut werden
Terrassenbretter imprägniert



PRODUKTBESCHREIBUNG

Bohlenmaße: 530 x 320 cm
Umbauter Raum: 28,6 m³
Terrasse: 210 x 105 cm
Tür-/Fensterart: Sommer

Tür-/Fensterglas: Doppelglas, 3-9-3 mm
Maße Fensteröffnung: 76 x 85 cm
Türen, Durchgangsmaß: 151 x 186 cm

Türschwelle: niedrig, abgedeckt mit Edelstahl
Dachbretter: 19 mm
Dachfläche: 21,4 m²
Dachneigung: 18,4°
Bruttogrundfläche (inkl. Terrasse): 15,3 m²

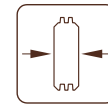
OPTIONAL

Dachpappe: 5 Rollen, SBS-Dacheindeckung: 5 Rollen, Schindeln: 9 Pakete, Dachpappennägel, Regenrinnen, zusätzliche Türen und Fenster. Siehe unter Zusatzartikel, Seite 256-273.

BEHANDLUNGSOPTIONEN



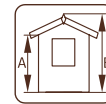
102466
hellbraun
tauchimprägniert



44 mm



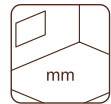
102468
grau
tauchimprägniert



A: 205 cm
B: 263 cm



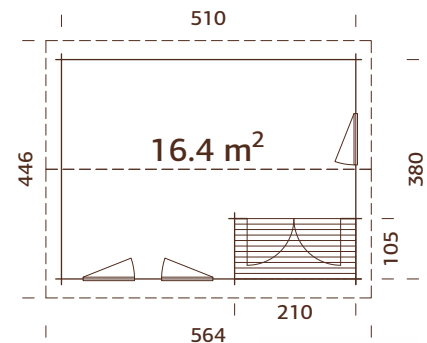
102467
transparent
tauchimprägniert



inklusive
19 mm

PALMAKO GARTENHAUS SUSANNA 16,4 m²

ARTIKELNUMMER: 102469



Doppelverglast
Kann auch spiegelverkehrt
aufgebaut werden
Terrassenbretter imprägniert



PRODUKTBESCHREIBUNG

Bohlenmaße: 530 x 400 cm
Umbauter Raum: 37,2 m³
Terrasse: 210 x 105 cm
Tür-/Fensterart: Sommer

Tür-/Fensterglas: Doppelglas, 3-9-3 mm
Maße Fensteröffnung: 76 x 85 cm
Türen, Durchgangsmaß: 151 x 186 cm

Türschwelle: niedrig, abgedeckt mit Edelstahl
Dachbretter: 19 mm
Dachfläche: 26,1 m²
Dachneigung: 18,5°
Bruttogrundfläche (inkl. Terrasse): 19,4 m²

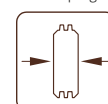
OPTIONAL

Dachpappe: 6 Rollen, SBS-Dacheindeckung: 6 Rollen, Schindeln: 10 Pakete, Dachpappennägel, Regenrinnen, zusätzliche Türen und Fenster. Siehe unter Zusatzartikel, Seite 256-273.

BEHANDLUNGSOPTIONEN



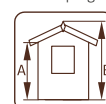
102470
hellbraun
tauchimprägniert



44 mm



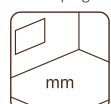
102472
grau
tauchimprägniert



A: 205 cm
B: 278 cm



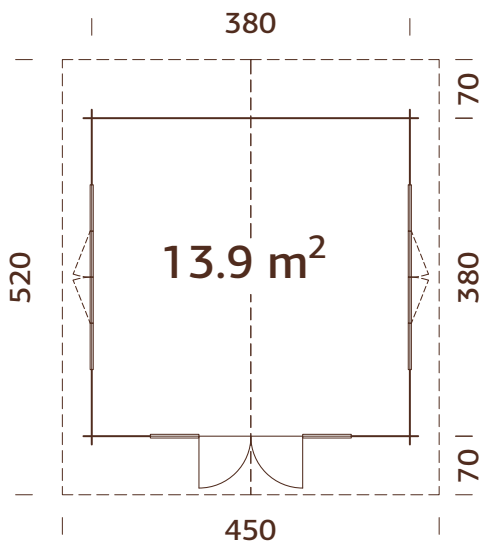
102471
transparent
tauchimprägniert



inklusive
19 mm

PALMAKO GARTENHAUS IRENE 13,9 m²

ARTIKELNUMMER: 102331



PRODUKTBESCHREIBUNG

Bohlenmaße: 400 x 400 cm

Umbauter Raum: 32,9 m³

Tür-/Fenstertyp: Garden

Fensterglas: Echtglas, 4 mm

Türglas: gehärtetes Glas, 4 mm

Maße Fensteröffnung:

90 x 134 cm

Türen, Durchgangsmaß:

114 x 186 cm

Türschwelle: niedrig, abgedeckt mit Edelstahl

Dachbretter: 16 mm

Dachfläche: 24,4 m²

Dachneigung: 18,6°

Bruttogrundfläche: 14,4 m²

OPTIONAL

Dachpappe: 4 Rollen, SBS-Dacheindeckung: 4 Rollen, Schindeln: 7 Pakete,

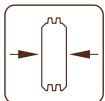
Dachpappennägel, Regenrinnen, Anbauschuppen, Schleppdach, zusätzliche Türen und Fenster. Siehe unter Zusatzartikel, Seite 256-273.

Inklusive Doppelstegplatten

BEHANDLUNGSOPTIONEN



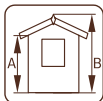
102332
hellbraun
tauchimprägniert



34 mm



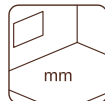
102334
grau
tauchimprägniert



A: 205 cm
B: 268 cm



102333
transparent
tauchimprägniert

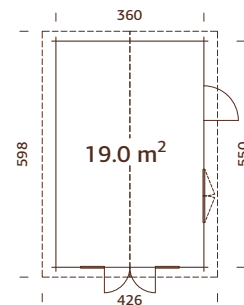


inklusive
19 mm



PALMAKO GARTENHAUS IRENE 19,0 m²

ARTIKELNUMMER: 102351



Doppelverglast
Starke Pfetten aus Leimholz




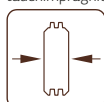
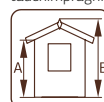

PRODUKTBESCHREIBUNG

Bohlenmaße: 380 x 570 cm
Umbauter Raum: 45,9 m³
Tür-/Fensterotyp: Garden+
Fensterglas:
Doppelglas, 3-6-3 mm

Türglas: Doppelglas,
gehärtet, 4-6-4 mm
Maße Fensteröffnung:
119 x 89 cm
Türen, Durchgangsmaß:
73 x 175 cm, 114 x 186 cm

Türschwelle: niedrig,
abgedeckt mit Edelstahl
Dachbretter: 19 mm
Dachfläche: 26,3 m²
Dachneigung: 16,3°
Bruttogrundfläche: 19,8 m²

BEHANDLUNGSOPTIONEN

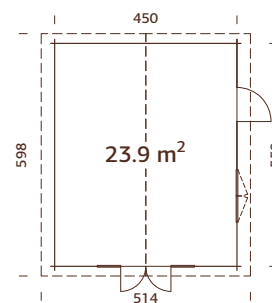
		
102352 hellbraun tauchimprägniert	102354 grau tauchimprägniert	102353 transparent tauchimprägniert
		
44 mm	A: 217 cm B: 276 cm	inklusive 19 mm

OPTIONAL

Dachpappe: 6 Rollen, SBS-Dacheindeckung: 6 Rollen, Schindeln: 10 Pakete, Dachpappennägel, Regenrinnen, Anbauschuppen, Schleppdach, zusätzliche Türen und Fenster.
Siehe unter Zusatzartikel, Seite 256-273.

PALMAKO GARTENHAUS IRENE 23,9 m²

ARTIKELNUMMER: 102367



Doppelverglast
Starke Pfetten aus Leimholz




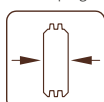
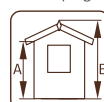
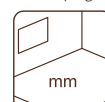
PRODUKTBESCHREIBUNG

Bohlenmaße: 470 x 570 cm
Umbauter Raum: 59,0 m³
Tür-/Fensterotyp: Garden+
Fensterglas:
Doppelglas, 3-6-3 mm

Türglas: Doppelglas,
gehärtet, 4-6-4 mm
Maße Fensteröffnung:
119 x 89 cm
Türen, Durchgangsmaß:
73 x 175 cm, 114 x 186 cm

Türschwelle: niedrig,
abgedeckt mit Edelstahl
Dachbretter: 19 mm
Dachfläche: 31,7 m²
Dachneigung: 15,9°
Bruttogrundfläche: 24,8 m²

BEHANDLUNGSOPTIONEN

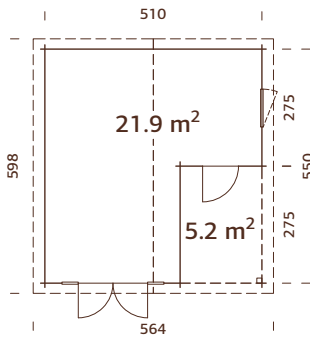
		
102368 hellbraun tauchimprägniert	102370 grau tauchimprägniert	102369 transparent tauchimprägniert
		
44 mm	A: 217 cm B: 287 cm	inklusive 19 mm

OPTIONAL

Dachpappe: 7 Rollen, SBS-Dacheindeckung: 7 Rollen, Schindeln: 12 Pakete, Dachpappennägel, Regenrinnen, Anbauschuppen, Schleppdach, zusätzliche Türen und Fenster.
Siehe unter Zusatzartikel, Seite 256-273.

PALMAKO GARTENHAUS IRENE 21,9+5,2 m²

ARTIKELNUMMER: 102490



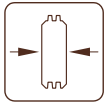
Doppelverglast
Kann auch spiegelverkehrt
aufgebaut werden
Starke Pfetten aus Leimholz



BEHANDLUNGSOPTIONEN



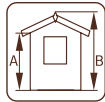
102491
hellbraun
tauchimprägniert



44 mm



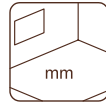
102493
grau
tauchimprägniert



A: 228 cm
B: 321 cm



102492
transparent
tauchimprägniert



inklusive
19 mm

PRODUKTBE SCHREIBUNG

Bohlenmaße: 530 x 570 cm

Umbauter Raum: 60,0 m³

Tür-/Fenstertyp: Garden+

Fensterglas:

Doppelglas, 3-6-3 mm

Türglas: Doppelglas,
gehärtet, 4-6-4 mm

Maße Fensteröffnung:

78 x 89 cm

Türen, Durchgangsmaß:

73 x 175 cm,

114 x 186 cm

Türschwelle: niedrig,
abgedeckt mit Edelstahl

Dachbretter: 19 mm

Dachfläche: 35,4 m²

Dachneigung: 18,7°

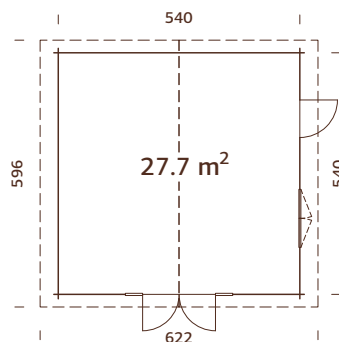
Bruttogrundfläche: 28,1 m²

OPTIONAL

Dachpappe: 7 Rollen, SBS-Dacheindeckung: 7 Rollen, Schindeln: 14 Pakete, Dachpappennägel, Regenrinnen, Anbauschuppen, Schleppdach, zusätzliche Türen und Fenster. Siehe unter Zusatzartikel, Seite 256-273.

PALMAKO GARTENHAUS IRENE 27,7 m²

ARTIKELNUMMER: 102375



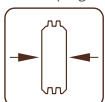
Doppelverglast
Starke Pfetten aus Leimholz



BEHANDLUNGSOPTIONEN



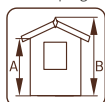
102376
hellbraun
tauchimprägniert



70 mm



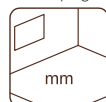
102378
grau
tauchimprägniert



A: 230 cm
B: 312 cm



102377
transparent
tauchimprägniert



inklusive
19 mm

PRODUKTBE SCHREIBUNG

Bohlenmaße: 560 x 560 cm

Umbauter Raum: 73,9 m³

Tür-/Fenstertyp: Summer

Fensterglas:

Doppelglas, 3-9-3 mm

Türglas: Doppelglas,
gehärtet, 4-9-4 mm

Maße Fensteröffnung:

117 x 92 cm

Türen, Durchgangsmaß:

73 x 183 cm, 114 x 186 cm

Türschwelle: niedrig,
abgedeckt mit Edelstahl

Dachbretter: 19 mm

Dachfläche: 37,8 m²

Dachneigung: 15,7°

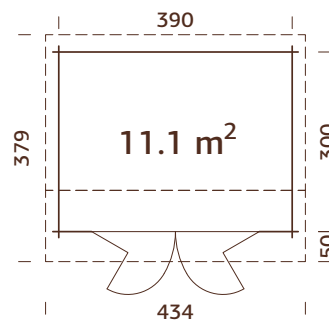
Bruttogrundfläche: 29,2 m²

OPTIONAL

Dachpappe: 8 Rollen, SBS-Dacheindeckung: 8 Rollen, Schindeln: 14 Pakete, Dachpappennägel, Regenrinnen, Anbauschuppen, Schleppdach, zusätzliche Türen und Fenster. Siehe unter Zusatzartikel, Seite 256-273.

PALMAKO GARTENHAUS INES 11,1 m²

ARTIKELNUMMER: 101724



Doppelfalttüren
Doppelverglast

PRODUKTBESCHREIBUNG

Bohlenmaße: 410 x 320 cm

Umbauter Raum: 25,5 m³

Tür-/Fenstertyp: Garden+

Tür-/Fensterglas: Doppelglas,
gehärtet, 4-9-4 mm

Doppelfalttüren,

Durchgangsmaß:

265 x 183 cm

Türschwelle: niedrig,
abgedeckt mit Edelstahl

Dachbretter: 19 mm

Dachfläche: 16,3 m²

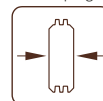
Dachneigung: 8,0°; 8,0°

Bruttogrundfläche: 11,7 m²

BEHANDLUNGSOPTIONEN



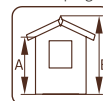
101725
hellbraun
tauchimprägniert



44 mm



101727
grau
tauchimprägniert



A: 211 cm
B: 249 cm



101726
transparent
tauchimprägniert



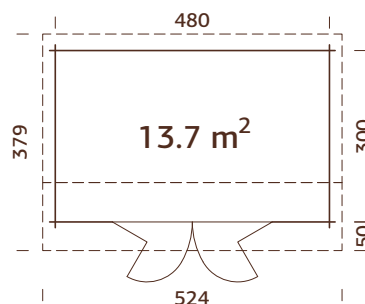
inklusive
19 mm

OPTIONAL

Dachpappe: 3 Rollen, SBS-Dacheindeckung: 3 Rollen, Dachpappennägel, Regenrinnen, Anbauschuppen, zusätzliche Türen und Fenster. Siehe unter Zusatzartikel, Seite 256-273.

PALMAKO GARTENHAUS INES 13,7 m²

ARTIKELNUMMER: 101732



Doppelfalttüren
Doppelverglast
Starke Pfetten aus Leimholz

PRODUKTBESCHREIBUNG

Bohlenmaße: 500 x 320 cm

Umbauter Raum: 31,6 m³

Tür-/Fenstertyp: Garden+

Tür-/Fensterglas:

Doppelglas,
gehärtet, 4-9-4 mm

Doppelfalttüren,

Durchgangsmaß:

265 x 183 cm

Türschwelle: niedrig,
abgedeckt mit Edelstahl

Dachbretter: 19 mm

Dachfläche: 19,7 m²

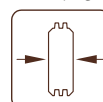
Dachneigung: 8,0°; 8,0°

Bruttogrundfläche: 14,4 m²

BEHANDLUNGSOPTIONEN



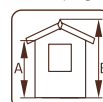
101733
hellbraun
tauchimprägniert



44 mm



101735
grau
tauchimprägniert



A: 211 cm
B: 249 cm



101734
transparent
tauchimprägniert



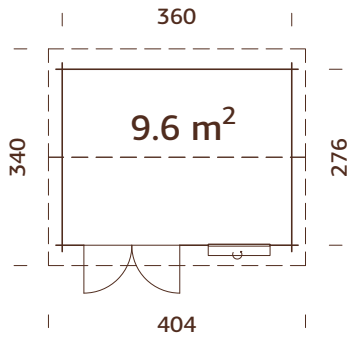
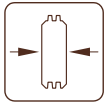
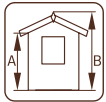
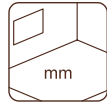
inklusive
19 mm

OPTIONAL

Dachpappe: 5 Rollen, SBS-Dacheindeckung: 5 Rollen, Dachpappennägel, Regenrinnen, Anbauschuppen, zusätzliche Türen und Fenster. Siehe unter Zusatzartikel, Seite 256-273.

PALMAKO GARTENHAUS IRIS 9,6 m²

ARTIKELNUMMER: 101978

Tür- und
Fenstersprossen
inklusive**BEHANDLUNGSOPTIONEN****101979**
hellbraun
tauchimprägniert**28 mm****101981**
grau
tauchimprägniert**A: 211 cm**
B: 249 cm**101980**
transparent
tauchimprägniert**inklusive**
19 mm**PRODUKTBESCHREIBUNG****Bohlenmaße:** 380 x 296 cm**Umbauter Raum:** 22,2 m³**Tür-/Fenstertyp:** Garden**Fensterglas:**

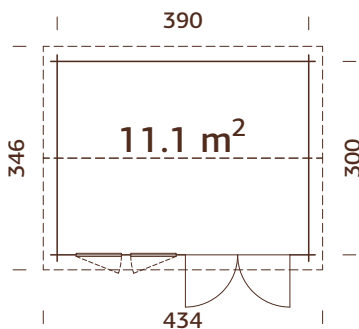
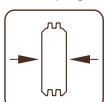
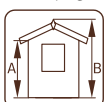
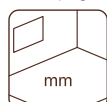
Echtglas, 4 mm

Türglas: gehärtetes Glas,
4 mm**Maße Fensteröffnung:**
66 x 111 cm**Türen, Durchgangsmaß:**
151 x 175 cm**Türschwelle:** niedrig,
abgedeckt mit Edelstahl**Dachbretter:** 16 mm**Dachfläche:** 14,0 m²**Dachneigung:** 16,2°**Bruttogrundfläche:** 9,9 m²**OPTIONAL**

Dachpappe: 3 Rollen, SBS-Dacheindeckung: 3 Rollen, Schindeln: 6 Pakete, Dachpappennägel, Regenrinnen, zusätzliche Tür, zusätzliche Türen und Fenster. Siehe unter Zusatzartikel, Seite 256-273.

PALMAKO GARTENHAUS IRIS 11,1 m²

ARTIKELNUMMER: 102185

Doppelverglast
Tür- und Fenstersprossen
inklusive**BEHANDLUNGSOPTIONEN****102186**
hellbraun
tauchimprägniert**44 mm****102188**
grau
tauchimprägniert**A: 211 cm**
B: 245 cm**102187**
transparent
tauchimprägniert**inklusive**
19 mm**PRODUKTBESCHREIBUNG****Bohlenmaße:** 410 x 320 cm**Umbauter Raum:** 25,3 m³**Tür-/Fenstertyp:** Garden+**Fensterglas:**

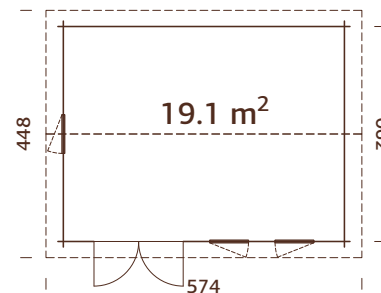
Doppelglas, 3-6-3 mm

Türglas: Doppelglas,
gehärtet, 4-6-4 mm**Maße Fensteröffnung:**
60 x 111 cm**Türen, Durchgangsmaß:**
151 x 175 cm**Türschwelle:** niedrig,
abgedeckt mit Edelstahl**Dachbretter:** 19 mm**Dachfläche:** 15,1 m²**Dachneigung:** 13,2°**Bruttogrundfläche:** 11,7 m²**OPTIONAL**

Dachpappe: 3 Rollen, SBS-Dacheindeckung: 3 Rollen, Dachpappennägel, Regenrinnen, Anbauschuppen, Schleppdach, zusätzliche Türen und Fenster. Siehe unter Zusatzartikel, Seite 256-273.

PALMAKO GARTENHAUS IRIS 19,1 m²

ARTIKELNUMMER: 102214



Doppelverglast
Starke Pfetten aus Leimholz
Tür- und Fenstersprossen inklusive



PRODUKTBESCHREIBUNG

Bohlenmaße: 530 x 410 cm
Umbauter Raum: 45,2 m³
Tür-/Fensterart: Garden+
Fensterglas:
Doppelglas, 3-6-3 mm

Türglas: Doppelglas,
gehärtet, 4-6-4 mm
Maße Fensteröffnung:
60 x 111 cm
Türen, Durchgangsmaß:
151 x 175 cm

Türschwelle: niedrig,
abgedeckt mit Edelstahl
Dachbretter: 19 mm
Dachfläche: 26,2 m²
Dachneigung: 15,1°
Bruttogrundfläche: 19,9 m²

BEHANDLUNGSOPTIONEN

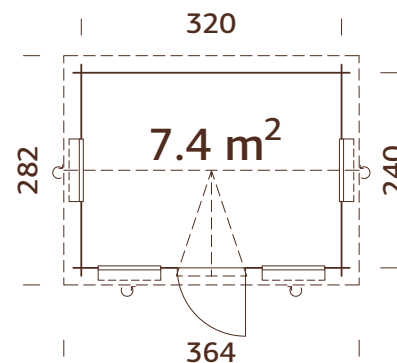
102215 hellbraun tauchimprägniert	102217 grau tauchimprägniert	102216 transparent tauchimprägniert
44 mm	A: 211 cm B: 262 cm	inklusive 19 mm

OPTIONAL

Dachpappe: 6 Rollen, SBS-Dacheindeckung: 6 Rollen, Schindeln: 11 Pakete, Dachpappennägel, Regenrinnen, Anbauschuppen, Schleppldach, zusätzliche Türen und Fenster.
Siehe unter Zusatzartikel, Seite 256-273.

PALMAKO GARTENHAUS CLAUDIA 7,4 m²

ARTIKELNUMMER: 101753



PRODUKTBESCHREIBUNG

Bohlenmaße: 340 x 260 cm
Umbauter Raum: 16,6 m³
Tür-/Fensterart: Garden
Fensterglas:
Echtglas, 4 mm

Türglas: gehärtetes Glas,
4 mm
Maße Fensteröffnung:
66 x 111 cm
Türen, Durchgangsmaß:
73x181 cm

Türschwelle: niedrig,
abgedeckt mit Edelstahl
Dachbretter: 19 mm
Dachfläche: 11,4 m²
Dachneigung: 18,5°
Bruttogrundfläche: 7,7 m²

BEHANDLUNGSOPTIONEN

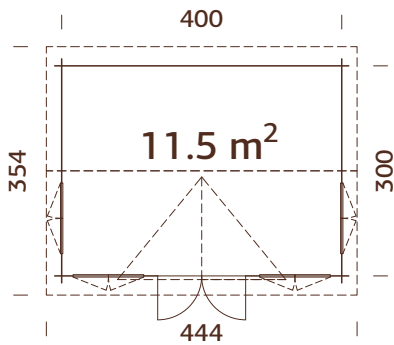
101754 hellbraun tauchimprägniert	101756 grau tauchimprägniert	101755 transparent tauchimprägniert
28 mm	A: 205 cm B: 249 cm	inklusive 19 mm

OPTIONAL

Dachpappe: 2 Rollen, SBS-Dacheindeckung: 2 Rollen, Schindeln: 6 Pakete, Dachpappennägel, Regenrinnen, Anbauschuppen, Schleppldach, zusätzliche Türen und Fenster. Siehe unter Zusatzartikel, Seite 256-273.

PALMAKO GARTENHAUS CLAUDIA 11,5 m²

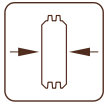
ARTIKELNUMMER: 102519



BEHANDLUNGSOPTIONEN



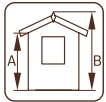
102520
hellbraun
tauchimprägniert



34 mm



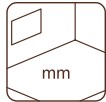
102522
grau
tauchimprägniert



A: 234 cm
B: 347 cm



102521
transparent
tauchimprägniert



inklusive
19 mm

PRODUKTBESCHREIBUNG

Bohlenmaße: 420 x 320 cm**Umbauter Raum:** 32,9 m³**Tür-/Fenstertyp:** Garden**Fensterglas:**

Echtglas, 4 mm

Türglas: gehärtetes Glas,
4 mm**Maße Fensteröffnung:**

90 x 123 cm

Türen, Durchgangsmaß:

114 x 186 cm

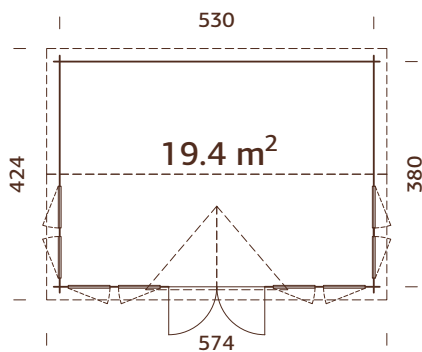
Türschwelle: niedrig,
abgedeckt mit Edelstahl**Dachbretter:** 19 mm**Dachfläche:** 21,0 m²**Dachneigung:** 35,2°**Bruttogrundfläche:** 12,0 m²

OPTIONAL

Dachpappe: 3 Rollen, SBS-Dacheindeckung: 3 Rollen, Schindeln: 9 Pakete, Dachpappennägel, Regenrinnen, Anbauschuppen, Schlepplach, zusätzliche Türen und Fenster. Siehe unter Zusatzartikel, Seite 256-273.

PALMAKO GARTENHAUS CLAUDIA 19,4 m²

ARTIKELNUMMER: 102387

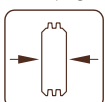


Doppelverglast

BEHANDLUNGSOPTIONEN



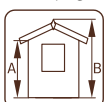
102388
hellbraun
tauchimprägniert



44 mm



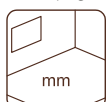
102390
grau
tauchimprägniert



A: 222 cm
B: 363 cm



102389
transparent
tauchimprägniert



inklusive
19 mm

PRODUKTBESCHREIBUNG

Bohlenmaße: 550 x 400 cm**Umbauter Raum:** 55,6 m³**Tür-/Fenstertyp:** Garden+**Fensterglas:**

Doppelglas, 3-6-3 mm

Türglas: Doppelglas,
gehärtet, 4-6-4 mm**Maße Fensteröffnung:**

60 x 111 cm

Türen, Durchgangsmaß:

151 x 175 cm

Türschwelle: niedrig,
abgedeckt mit Edelstahl**Dachbretter:** 19 mm**Dachfläche:** 29,6 m²**Dachneigung:** 35,2°**Bruttogrundfläche:** 20,1 m²

OPTIONAL

Dachpappe: 7 Rollen, SBS-Dacheindeckung: 7 Rollen, Schindeln: 12 Pakete, Dachpappennägel, Regenrinnen, Anbauschuppen, Schlepplach, zusätzliche Türen und Fenster. Siehe unter Zusatzartikel, Seite 256-273.

ZUSATZARTIKEL

SIEHE UNTER ZUSATZARTIKEL, SEITEN 256-273

Haus	Art.-Nr.	Fußboden ¹	Dachpappe, Rollen	SBS-Dacheindeckung, Rollen	Schindeln ² , Pakete	Dachpappennägel, 1 kg	Regenrinnen	Anbauschuppen	Schleppdach	zusätzliche Tür	zusätzliches Fenster
Tina 7,5 m ²	108200	108230					Inkl.			109090	
Tina 10,4 m ²	107933	108234					Inkl.			109090	
Tina 13,5 m ²	108214	108238					Inkl.			109090	
Vivian 3,8 m ²	101314		107210, 1 Rolle	107214, 1 Rolle	3 Pakete	107930	106629			103604	
Vivian 6,9 m ²	101523		107210, 2 Rollen	107214, 2 Rollen	5 Pakete	107930	106629			103534	
Lotta 7,3 m ²	101482	102971	107210, 3 Rollen	107214, 3 Rollen	5 Pakete	107930	106650	102801	103168	103534	
Lotta 10,0 m ²	101646	102986	107210, 3 Rollen	107214, 3 Rollen	6 Pakete	107930	106631		103168	106860	
Lotta 13,9 m ²	101694	103030	107210, 3 Rollen	107214, 3 Rollen	8 Pakete	107930	106631		103168	106860	
Klara 4,7 m ²	101827	102975	107210, 2 Rollen	107214, 2 Rollen	4 Pakete	107930	106629			107035	100038
Klara 10,4 m ²	101990	103011	107210, 3 Rollen	107214, 3 Rollen	6 Pakete	107930	106630	102801	103168	106829	100038
Klara 17,0 m ²	102130	103062	107210, 4 Rollen	107214, 4 Rollen	10 Pakete	107930	106631		103168	106829	100038, 100036
Britta 14,6 m ²	102072	103038	107210, 7 Rollen	107214, 7 Rollen	10 Pakete	107930	106632	102801	103168	106864	100082
Britta 17,5 m ²	102252	103050	107210, 7 Rollen	107214, 7 Rollen	11 Pakete	107930	106632	102801	103168	106864	103494
Britta 19,7 m ²	102262	103066	107210, 7 Rollen	107214, 7 Rollen	12 Pakete	107930	106632	102801	103168	106864	103494
Britta 22,3 m ²	102266	103070	107210, 7 Rollen	107214, 7 Rollen	12 Pakete	107930	106632	102801	103168	106864	103494
Emma 4,6 m ²	101797		107210, 2 Rollen	107214, 2 Rollen	4 Pakete	107930	106629			103604	103320
Emma 10,4 m ²	102033		107210, 3 Rollen	107214, 3 Rollen	7 Pakete	107930	106630	102801	103168	103551	103348
Emma 10,4+4,2 m ²	101885		107210, 5 Rollen	107214, 5 Rollen	8 Pakete	107930	106631	102801	103168	109098	103348
Emma 14,2 m ²	102339		107210, 4 Rollen	107214, 4 Rollen	9 Pakete	107930	106631			107046, 103551	103490

¹ inklusive imprägnierter Unterbaublätter ² Dachschindeln sind in jeweils vier Farben erhältlich: 107180 = schwarz, 107182 = rot, 107183 = grün, 107181 = braun. Die Artikelnummer ist bei unbehandelten Artikeln angegeben, bei behandelten Artikeln fragen Sie bitte unser Verkaufsteam.

ZUSATZARTIKEL

SIEHE UNTER ZUSATZARTIKEL, SEITEN 256-273

Haus	Art.-Nr.	Fußboden ¹	Dachpappe, Rollen	SBS-Dacheindeckung, Rollen	Schindeln ² , Pakete	Dachpappemägel, 1 kg	Regenrinnen	Anbauschuppen	Schleppdach	zusätzliche Tür	zusätzliches Fenster
Sally 10,2 m ²	102270		 107210, 3 Rollen	 107214, 3 Rollen	 7 Pakete	 107930	 106631	 102801	 103168	 103567	 103502
Sally 12,3 m ²	102083		107210, 6 Rollen	107214, 6 Rollen	9 Pakete	107930	106632	102801	103168	103567	103352
Sally 15,5 m ²	102274		107210, 7 Rollen	107214, 7 Rollen	11 Pakete	107930	106632	102801	103168	103567	103502
Sally 19,1 m ²	102312		107210, 8 Rollen	107214, 8 Rollen	13 Pakete	107930	106632	102801	103168	103567	103502
Helena 15,1 m ²	102318		107210, 7 Rollen	107214, 7 Rollen	11 Pakete	107930	106632	102801	103168	103579	103506
Helena 18,6 m ²	102511		107210, 8 Rollen	107214, 8 Rollen	13 Pakete	107930	106632	102801	103168	103579	103364, 100178, 103506
Helena 24,6 m ²	102515		107210, 8 Rollen	107214, 8 Rollen	16 Pakete	107930	2 x 106630	102801	103168	103579	103364, 100178, 103506
Susanna 12,4 m ²	102465		107210, 5 Rollen	107214, 5 Rollen	9 Pakete	107930	106632	102801	103168	106867	100146, 100145
Susanna 16,4 m ²	102469		107210, 6 Rollen	107214, 6 Rollen	10 Pakete	107930	106632	102801	103168	106867	100146, 100145
Irene 13,9 m ²	102331		107210, 4 Rollen	107214, 4 Rollen	7 Pakete	107930	106632	102801	103168	106863	106680
Irene 19,0 m ²	102351		107210, 6 Rollen	107214, 6 Rollen	10 Pakete	107930	106632	102801	103168	107060, 103559	106690
Irene 23,9 m ²	102367		107210, 7 Rollen	107214, 7 Rollen	12 Pakete	107930	106632	102801	103168	107060, 103559	106690
Irene 21,9+5,2 m ²	102490		107210, 7 Rollen	107214, 7 Rollen	14 Pakete	107930	106632	102801	103168	107060, 103559	100095
Irene 27,7 m ²	102375		107210, 8 Rollen	107214, 8 Rollen	14 Pakete	107930	106632	102801	103168	107105, 106943	106715
Ines 11,1 m ²	101724		107210, 3 Rollen	107214, 3 Rollen		107930	106631	102801		108554	
Ines 13,7 m ²	101732		107210, 5 Rollen	107214, 5 Rollen		107930	106632	102801		108554	
Iris 9,6 m ²	101978		107210, 3 Rollen	107214, 3 Rollen	6 Pakete	107930	106630			103530	100028
Iris 11,1 m ²	102185		107210, 3 Rollen	107214, 3 Rollen		107930	106631	102801	103168	103571	103356, 103360
Iris 19,1 m ²	102214		107210, 6 Rollen	107214, 6 Rollen	11 Pakete	107930	106632	102801	103168	103571	103356, 103360
Claudia 7,4 m ²	101753		107210, 2 Rollen	107214, 2 Rollen	6 Pakete	107930	106630	102801	103168	107034	100028
Claudia 11,5 m ²	102519		107210, 3 Rollen	107214, 3 Rollen	9 Pakete	107930	106631	102801	103168	103543	100028
Claudia 19,4 m ²	102387		107210, 7 Rollen	107214, 7 Rollen	12 Pakete	107930	106632	102801	103168	103571	103356, 103360

¹ inklusive imprägnierter Unterbauhölzer * Dachschindeln sind in jeweils vier Farben erhältlich: 107180 = schwarz, 107182 = rot, 107183 = grün, 107181 = braun. Die Artikelnummer ist bei unbehandelten Artikeln angegeben, bei behandelten Artikeln fragen Sie bitte unser Verkaufsteam.





GARTENHÄUSER Flachdach

GARTENHÄUSER FLACHDACH



PALMAKO GARTENHAUS
LARA 6,0 m²



PALMAKO GARTENHAUS
LARA 6,0+5,9 m²



PALMAKO GARTENHAUS
LARA 8,4 m²



PALMAKO GARTENHAUS
LARA 8,4+5,9 m²



PALMAKO GARTENHAUS
LARA 12,7 m²



PALMAKO GARTENHAUS
ELSA 9,6 m²



PALMAKO GARTENHAUS
ELSA 9,6+8,1 m²



PALMAKO GARTENHAUS
ELSA 11,3 m²



PALMAKO GARTENHAUS
ELSA 11,3+8,1 m²



PALMAKO GARTENHAUS
ELLA 6,9 m²



PALMAKO GARTENHAUS
ELLA 6,9+8,2 m²



PALMAKO GARTENHAUS
ELLA 6,9+10,0 m²



PALMAKO GARTENHAUS
ELLA 8,7 m²



PALMAKO GARTENHAUS
ELLA 8,7+8,2 m²



PALMAKO GARTENHAUS
ELLA 8,7+10,0 m²



PALMAKO GARTENHAUS
ELLA 13,1 m²



PALMAKO GARTENHAUS
ELLA 13,1+3,9 m²



PALMAKO GARTENHAUS
LEA 14,2 m²



PALMAKO GARTENHAUS
LEA 19,4 m²



PALMAKO GARTENHAUS
LISA 11,5 m²



PALMAKO GARTENHAUS
LISA 14,2 m²



PALMAKO GARTENHAUS
LISA 19,4 m²



PALMAKO GARTENHAUS
BRET 14,8 m²



PALMAKO GARTENHAUS
BRET 19,9 m²



PALMAKO GARTENHAUS
CAROLINE 14,5 m²



PALMAKO GARTENHAUS
HEIDI 11,7 m²



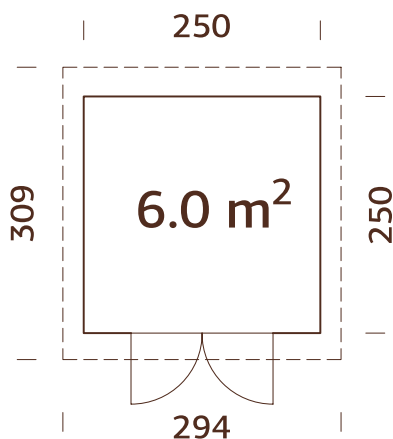
PALMAKO GARTENHAUS
HEIDI 19,7 m²



PALMAKO GARTENHAUS
HEIDI 22,8 m²

PALMAKO GARTENHAUS LARA 6,0 m²

ARTIKELNUMMER: 101430



PRODUKTBESCHREIBUNG

Wandaußenmaße:

250 x 250 cm

Umbauter Raum: 12,8 m³

Tür-/Fenstertyp: Garden

Tür-/Fensterglas:

Echtglas, 4 mm

Türen, Durchgangsmaß:

140 x 180 cm

Türschwelle: niedrig,

abgedeckt mit Edelstahl

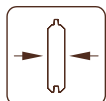
Dachbretter: 16 mm

Dachfläche: 9,0 m²

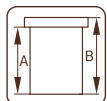
Dachneigung: 1,0°

Bruttogrundfläche: 6,3 m²

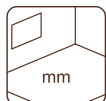
Modernes Eckverbindungssystem



28 mm



A: 197 cm
B: 221 cm



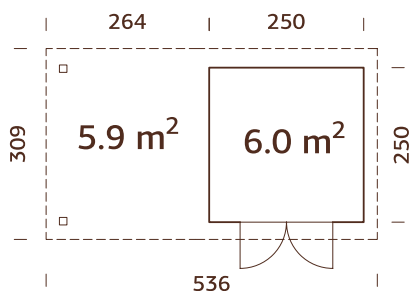
Fußboden als Option!
19 mm

OPTIONAL

Fußboden, Dachpappe: 2 Rollen, SBS-Dacheindeckung: 2 Rollen, Dachpappennägel, EPDM, Regenrinnen, Schleppdach, zusätzliche Türen und Fenster. Siehe unter Zusatzartikel, Seite 256-273.

PALMAKO GARTENHAUS LARA 6,0+5,9 m²

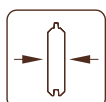
ARTIKELNUMMER: 101587



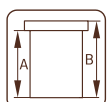
Kann auch spiegelverkehrt aufgebaut werden

Siehe auch unter Zusatzartikel

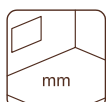
Modernes Eckverbindungssystem



28 mm



A: 197 cm
B: 221 cm



Fußboden als Option!
19 mm

PRODUKTBESCHREIBUNG

Wandaußenmaße:

487 x 250 cm

Umbauter Raum:

12,8 + 12,4 m³

Tür-/Fenstertyp: Garden

Tür-/Fensterglas:

Echtglas, 4 mm

Türen, Durchgangsmaß:

140 x 180 cm

Türschwelle: niedrig,

abgedeckt mit Edelstahl

Dachbretter: 16 mm

Dachfläche: 15,2 m²

Dachneigung: 1,0°

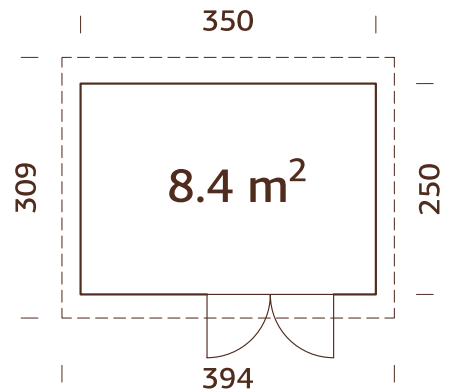
Bruttogrundfläche: 12,2 m²

OPTIONAL

Fußboden, Dachpappe: 5 Rollen, SBS-Dacheindeckung: 5 Rollen, Dachpappennägel, EPDM, Regenrinnen, Schleppdach, zusätzliche Türen und Fenster. Siehe unter Zusatzartikel, Seite 256-273.

PALMAKO GARTENHAUS LARA 8,4 m²

ARTIKELNUMMER: 101547



PRODUKTBESCHREIBUNG

Wandaußenmaße:

350 x 250 cm

Umbauter Raum: 18,0 m³

Tür-/Fenstertyp: Garden

Tür-/Fensterglas:

Echtglas, 4 mm

Türen, Durchgangsmaß:

140 x 180 cm

Türschwelle: niedrig,

abgedeckt mit Edelstahl

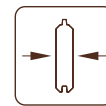
Dachbretter: 16 mm

Dachfläche: 12,2 m²

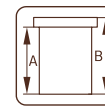
Dachneigung: 1,0°

Bruttogrundfläche: 8,8 m²

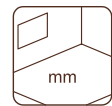
Modernes Eckverbindungssystem



28 mm



A: 197 cm
B: 221 cm



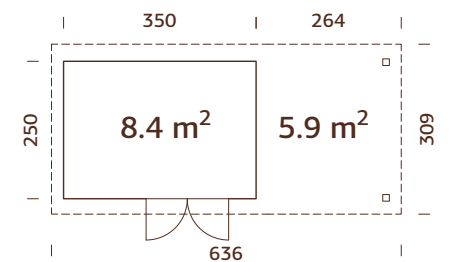
Fußboden als Option!
19 mm

OPTIONAL

Fußboden, Dachpappe: 2 Rollen, SBS-Dacheindeckung: 2 Rollen, Dachpappennägel, EPDM, Regenrinnen, Schleppdach, zusätzliche Türen und Fenster. Siehe unter Zusatzartike , Seite 256-273.

PALMAKO GARTENHAUS LARA 8,4+5,9 m²

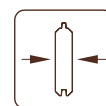
ARTIKELNUMMER: 101603



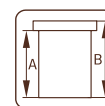
Kann auch spiegelverkehrt aufgebaut werden

Siehe auch unter Zusatzartikel

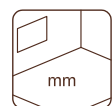
Modernes Eckverbindungssystem



28 mm



A: 197 cm
B: 221 cm



Fußboden als Option!
19 mm

PRODUKTBESCHREIBUNG

Wandaußenmaße:

587 x 250 cm

Umbauter Raum:

18,0 + 12,4 m³

Tür-/Fenstertyp: Garden

Tür-/Fensterglas:

Echtglas, 4 mm

Türen, Durchgangsmaß:

140 x 180 cm

Türschwelle: niedrig,

abgedeckt mit Edelstahl

Dachbretter: 16 mm

Dachfläche: 18,1 m²

Dachneigung: 1,0°

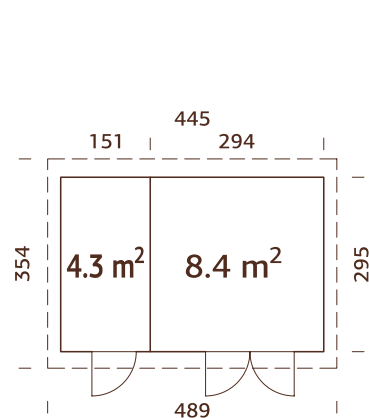
Bruttogrundfläche: 14,7 m²

OPTIONAL

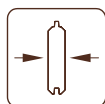
Fußboden, Dachpappe: 5 Rollen, SBS-Dacheindeckung: 5 Rollen, Dachpappennägel, EPDM, Regenrinnen, Schleppdach, zusätzliche Türen und Fenster. Siehe unter Zusatzartikel, Seite 256-273.

PALMAKO GARTENHAUS LARA 12,7 m²

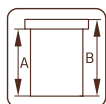
ARTIKELNUMMER: 101329



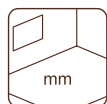
Modernes Eckverbindungssystem



28 mm



A: 197 cm
B: 221 cm



Fußboden als
Option!
19 mm

PRODUKTBESCHREIBUNG

Wandaußenmaße:

445 x 295 cm

Umbauter Raum: 27,2 m³

Tür-/Fenstertyp: Garden

Tür-/Fensterglas:

Echtglas, 4 mm

Türen, Durchgangsmaß:

73 x 180 cm, 140 x 180 cm

Türschwelle: niedrig,
abgedeckt mit Edelstahl

Dachbretter: 16 mm

Dachfläche: 17,3 m²

Dachneigung: 1,0°

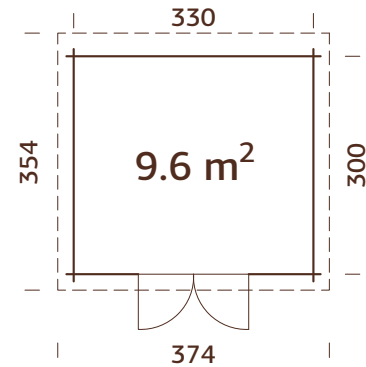
Bruttogrundfläche: 13,1 m²

OPTIONAL

Fußboden, Dachpappe: 3 Rollen, SBS-Dacheindeckung: 3 Rollen, Dachpappennägel, EPDM, Regenrinnen, Schleppdach, zusätzliche Türen und Fenster. Siehe unter Zusatzartikel, Seite 256-273.

PALMAKO GARTENHAUS ELSA 9,6 m²

ARTIKELNUMMER: 101552



PRODUKTBESCHREIBUNG

Bohlenmaße: 350 x 320 cm**Umbauter Raum:** 20,4 m³**Tür-/Fenstertyp:** Garden**Tür-/Fensterglas:**
Echtglas, 4 mm**Türen, Durchgangsmaß:**

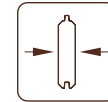
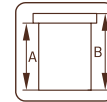
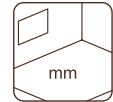
140 x 180 cm

Türschwelle: niedrig,

abgedeckt mit Edelstahl

Dachbretter: 19 mm**Dachfläche:** 13,2 m²**Dachneigung:** 0,9°**Bruttogrundfläche:** 9,9 m²

BEHANDLUNGSOPTIONEN

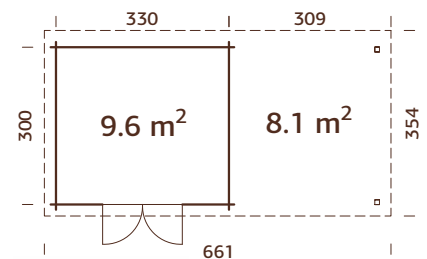
**101553**
hellbraun
tauchimprägniert**28 mm****101555**
grau
tauchimprägniert**A: 211 cm**
B: 221 cm**101554**
transparent
tauchimprägniert**Fußboden als Option!**
19 mm

OPTIONAL

Fußboden, Dachpappe: 3 Rollen, SBS-Dacheindeckung: 3 Rollen, Dachpappennägel, EPDM, Regenrinnen, Schleppdach, zusätzliche Türen und Fenster. Siehe unter Zusatzartikel, Seite 256-273.

PALMAKO GARTENHAUS ELSA 9,6+8,1 m²

ARTIKELNUMMER: 101619

Kann auch spiegelverkehrt aufgebaut werden
Wandelemente als Option!
Siehe auch unter Zusatzartikel

PRODUKTBESCHREIBUNG

Bohlenmaße: 637 x 320 cm**Umbauter Raum:**
20,4 + 17,0 m³**Tür-/Fenstertyp:** Garden**Tür-/Fensterglas:**

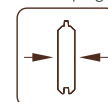
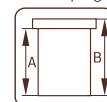
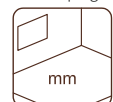
Echtglas, 4 mm

Türen, Durchgangsmaß:

140 x 180 cm

Türschwelle: niedrig,
abgedeckt mit Edelstahl**Dachbretter:** 19 mm**Dachfläche:** 23,4 m²**Dachneigung:** 0,9°**Bruttogrundfläche:** 18,5 m²

BEHANDLUNGSOPTIONEN

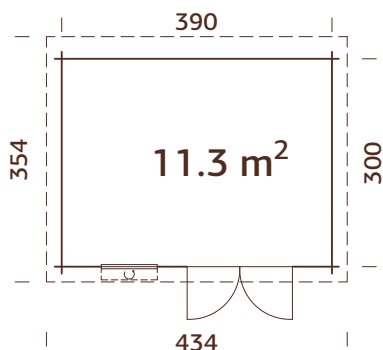
**101620**
hellbraun
tauchimprägniert**28 mm****101622**
grau
tauchimprägniert**A: 211 cm**
B: 221 cm**101621**
transparent
tauchimprägniert**Fußboden als Option!**
19 mm

OPTIONAL

Fußboden, Dachpappe: 5 Rollen, SBS-Dacheindeckung: 5 Rollen, Dachpappennägel, EPDM, Regenrinnen, Schleppdach, zusätzliche Türen und Fenster. Siehe unter Zusatzartikel, Seite 256-273.

PALMAKO GARTENHAUS ELSA 11,3 m²

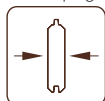
ARTIKELNUMMER: 102006



BEHANDLUNGSOPTIONEN



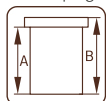
102007
hellbraun
tauchimprägniert



28 mm



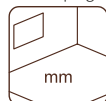
102009
grau
tauchimprägniert



A: 211 cm
B: 221 cm



102008
transparent
tauchimprägniert



Fußboden als
Option!
19 mm

PRODUKTBESCHREIBUNG

Bohlenmaße: 410 x 320 cm

Umbauter Raum: 24,2 m³

Tür-/Fensterart: Garden

Tür-/Fensterglas:

Echtglas, 4 mm

Maße Fensteröffnung:

70 x 43 cm

Türen, Durchgangsmaß:

140 x 180 cm

Türschwelle: niedrig,

abgedeckt mit Edelstahl

Dachbretter: 19 mm

Dachfläche: 15,4 m²

Dachneigung: 0,9°

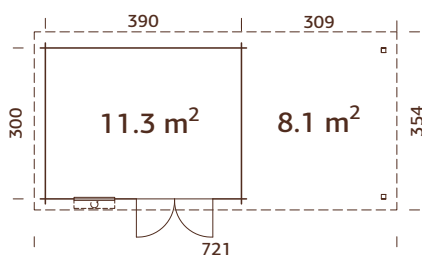
Bruttogrundfläche: 11,7 m²

OPTIONAL

Fußboden, Dachpappe: 3 Rollen, SBS-Dacheindeckung: 3 Rollen, Dachpappennägel, EPDM, Regenrinnen, Schleppdach, zusätzliche Türen und Fenster. Siehe unter Zusatzartikel, Seite 256-273.

PALMAKO GARTENHAUS ELSA 11,3+8,1 m²

ARTIKELNUMMER: 102014



Kann auch spiegelverkehrt aufgebaut werden

Wandelemente als Option!

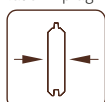
Siehe auch unter Zusatzartikel



BEHANDLUNGSOPTIONEN



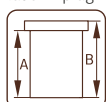
102015
hellbraun
tauchimprägniert



28 mm



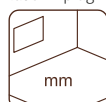
102017
grau
tauchimprägniert



A: 211 cm
B: 221 cm



102016
transparent
tauchimprägniert



Fußboden als
Option!
19 mm

PRODUKTBESCHREIBUNG

Bohlenmaße: 697 x 320 cm

Umbauter Raum:

24,2 + 17,0 m³

Tür-/Fensterart: Garden

Tür-/Fensterglas:

Echtglas, 4 mm

Maße Fensteröffnung:

70 x 43 cm

Türen, Durchgangsmaß:

140 x 180 cm

Türschwelle: niedrig,

abgedeckt mit Edelstahl

Dachbretter: 19 mm

Dachfläche: 25,5 m²

Dachneigung: 0,9°

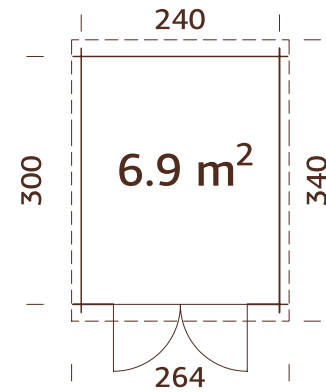
Bruttogrundfläche: 20,3 m²

OPTIONAL

Fußboden, Dachpappe: 5 Rollen, SBS-Dacheindeckung: 5 Rollen, Dachpappennägel, EPDM, Regenrinnen, Schleppdach, Wandelement, zusätzliche Türen und Fenster. Siehe unter Zusatzartikel, Seite 256-273.

PALMAKO GARTENHAUS ELLA 6,9 m²

ARTIKELNUMMER: 101453



PRODUKTBESCHREIBUNG

Bohlenmaße: 260 x 320 cm**Umbauter Raum:** 14,2 m³**Tür-/Fenstertyp:** Garden**Fensterglas:**

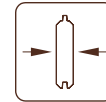
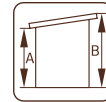
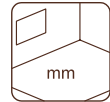
Echtglas, 4 mm

Türglas: gehärtetes Glas,
4 mm**Türen, Durchgangsmaß:**

151 x 175 cm

Türschwelle: niedrig,
abgedeckt mit Edelstahl**Dachbretter:** 19 mm**Dachfläche:** 8,7 m²**Dachneigung:** 2,2°**Bruttogrundfläche:** 7,2 m²

BEHANDLUNGSOPTIONEN

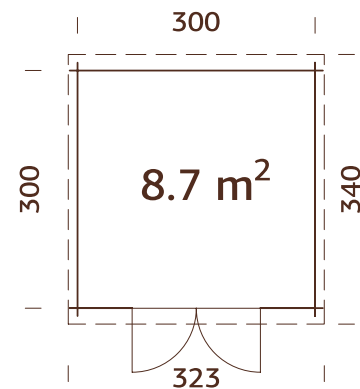
**101454**
hellbraun
tauchimprägniert**28 mm****101456**
grau
tauchimprägniert**A: 199 cm**
B: 214 cm**101455**
transparent
tauchimprägniert**Fußboden als Option!**
19 mm

OPTIONAL

Fußboden, Dachpappe: 2 Rollen, SBS-Dacheindeckung: 2 Rollen, Dachpappennägel, EPDM, Regenrinnen, zusätzliche Tür. Siehe unter Zusatzartikel, Seite 256-273.

PALMAKO GARTENHAUS ELLA 8,7 m²

ARTIKELNUMMER: 101543



PRODUKTBESCHREIBUNG

Bohlenmaße: 320 x 320 cm**Umbauter Raum:** 17,8 m³**Tür-/Fenstertyp:** Garden**Fensterglas:**

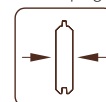
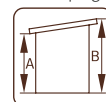
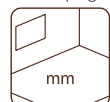
Echtglas, 4 mm

Türglas: gehärtetes Glas,
4 mm**Türen, Durchgangsmaß:**

151 x 175 cm

Türschwelle: niedrig,
abgedeckt mit Edelstahl**Dachbretter:** 19 mm**Dachfläche:** 10,8 m²**Dachneigung:** 2,2°**Bruttogrundfläche:** 9,0 m²

BEHANDLUNGSOPTIONEN

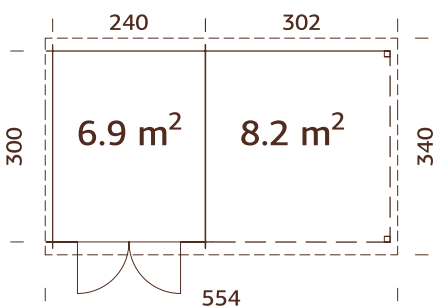
**101544**
hellbraun
tauchimprägniert**28 mm****101546**
grau
tauchimprägniert**A: 199 cm**
B: 214 cm**101545**
transparent
tauchimprägniert**Fußboden als Option!**
19 mm

OPTIONAL

Fußboden, Dachpappe: 3 Rollen, SBS-Dacheindeckung: 3 Rollen, Dachpappennägel, EPDM, Regenrinnen, zusätzliche Tür. Siehe unter Zusatzartikel, Seite 256-273.

PALMAKO GARTENHAUS ELLA 6,9+8,2 m²

ARTIKELNUMMER: 101595



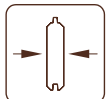
Kann auch
spiegelverkehrt
aufgebaut werden



BEHANDLUNGSOPTIONEN



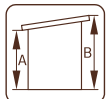
101596
hellbraun
tauchimprägniert



28 mm



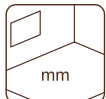
101598
grau
tauchimprägniert



A: 199 cm
B: 214 cm



101597
transparent
tauchimprägniert



Fußboden als Option!
19 mm

PRODUKTBESCHREIBUNG

Bohlenmaße: 550 x 320 cm

Umbauter Raum:

14,2 + 16,6 m³

Tür-/Fensterart: Garden

Fensterglas:

Echtglas, 4 mm

Türglas: gehärtetes Glas,
4 mm

Türen, Durchgangsmaß:

151 x 175 cm

Türschwelle: niedrig,

abgedeckt mit Edelstahl

Dachbretter: 19 mm

Dachfläche: 18,5 m²

Dachneigung: 2,2°

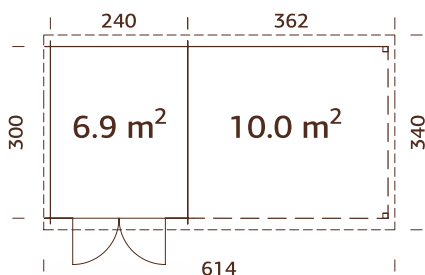
Bruttogrundfläche: 15,9 m²

OPTIONAL

Fußboden, Dachpappe: 5 Rollen, SBS-Dacheindeckung: 5 Rollen, Dachpappennägel, EPDM, Regenrinnen, zusätzliche Tür. Siehe unter Zusatzartikel, Seite 256-273.

PALMAKO GARTENHAUS ELLA 6,9+10,0 m²

ARTIKELNUMMER: 101607

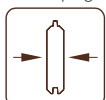


Kann auch spiegelverkehrt aufgebaut werden
Siehe auch unter Zusatzartikel

BEHANDLUNGSOPTIONEN



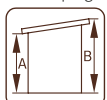
101608
hellbraun
tauchimprägniert



28 mm



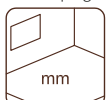
101610
grau
tauchimprägniert



A: 199 cm
B: 214 cm



101609
transparent
tauchimprägniert



Fußboden als Option!
19 mm

PRODUKTBESCHREIBUNG

Bohlenmaße: 610 x 320 cm

Umbauter Raum:

14,2 + 19,9 m³

Tür-/Fensterart: Garden

Fensterglas:

Echtglas, 4 mm

Türglas: gehärtetes Glas,
4 mm

Türen, Durchgangsmaß:

151 x 175 cm

Türschwelle: niedrig,

abgedeckt mit Edelstahl

Dachbretter: 19 mm

Dachfläche: 20,5 m²

Dachneigung: 2,2°

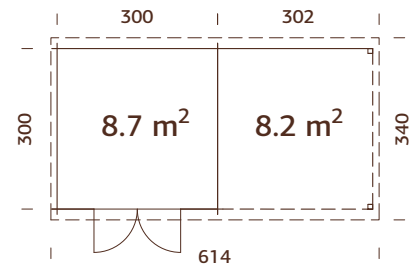
Bruttogrundfläche: 17,7 m²

OPTIONAL

Fußboden, Dachpappe: 5 Rollen, SBS-Dacheindeckung: 5 Rollen, Dachpappennägel, EPDM, Regenrinnen, zusätzliche Tür. Siehe unter Zusatzartikel, Seite 256-273.

PALMAKO GARTENHAUS ELLA 8,7+8,2 m²

ARTIKELNUMMER: 101611



Kann auch
spiegelverkehrt
aufgebaut werden



PRODUKTBESCHREIBUNG

Bohlenmaße: 610 x 320 cm

Umbauter Raum:

17,8 + 16,6 m³

Tür-/Fenstertyp: Garden

Fensterglas:

Echtglas, 4 mm

Türglas: gehärtetes Glas,
4 mm

Türen, Durchgangsmaß:

151 x 175 cm

Türschwelle: niedrig,
abgedeckt mit Edelstahl

Dachbretter: 19 mm

Dachfläche: 20,5 m²

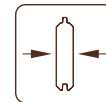
Dachneigung: 2,2°

Bruttogrundfläche: 17,7 m²

BEHANDLUNGSOPTIONEN



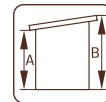
101612
hellbraun
tauchimprägniert



28 mm



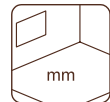
101614
grau
tauchimprägniert



A: 199 cm
B: 214 cm



101613
transparent
tauchimprägniert



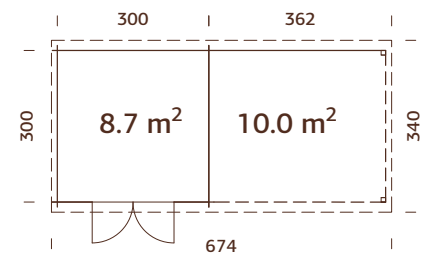
**Fußboden als
Option!
19 mm**

OPTIONAL

Fußboden, Dachpappe: 5 Rollen, SBS-Dacheindeckung: 5 Rollen, Dachpappennägel, EPDM, Regenrinnen, zusätzliche Tür. Siehe unter Zusatzartikel, Seite 256-273.

PALMAKO GARTENHAUS ELLA 8,7+10,0 m²

ARTIKELNUMMER: 101623



Kann auch
spiegelverkehrt
aufgebaut werden



PRODUKTBESCHREIBUNG

Bohlenmaße: 670 x 320 cm

Umbauter Raum:

17,8 + 19,9 m³

Tür-/Fenstertyp: Garden

Fensterglas:

Echtglas, 4 mm

Türglas: gehärtetes Glas,
4 mm

Türen, Durchgangsmaß:

151 x 175 cm

Türschwelle: niedrig,
abgedeckt mit Edelstahl

Dachbretter: 19 mm

Dachfläche: 22,5 m²

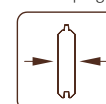
Dachneigung: 2,2°

Bruttogrundfläche: 19,5 m²

BEHANDLUNGSOPTIONEN



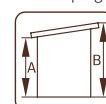
101624
hellbraun
tauchimprägniert



28 mm



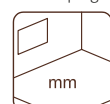
101626
grau
tauchimprägniert



A: 199 cm
B: 214 cm



101625
transparent
tauchimprägniert



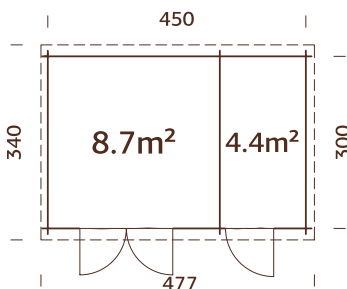
**Fußboden als
Option!
19 mm**

OPTIONAL

Fußboden, Dachpappe: 5 Rollen, SBS-Dacheindeckung: 5 Rollen, Dachpappennägel, EPDM, Regenrinnen, zusätzliche Tür. Siehe unter Zusatzartikel, Seite 256-273.

PALMAKO GARTENHAUS ELLA 13,1 m²

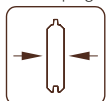
ARTIKELNUMMER: 108218



BEHANDLUNGSOPTIONEN



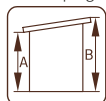
108219
hellbraun
tauchimprägniert



28 mm



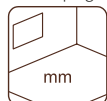
108220
grau
tauchimprägniert



A: 199 cm
B: 214 cm



108221
transparent
tauchimprägniert



Fußboden als Option!
19 mm

PRODUKTBESCHREIBUNG

Bohlenmaße: 470 x 320 cm

Umbauter Raum: 26,8 m³

Tür-/Fensterart: Garden

Fensterglas:

Echtglas, 4 mm

Türglas: gehärtetes Glas,
4 mm

Türen, Durchgangsmaß:

151 x 175 cm

Türschwelle: niedrig,

abgedeckt mit Edelstahl

Dachbretter: 19 mm

Dachfläche: 15,8 m²

Dachneigung: 2,2°

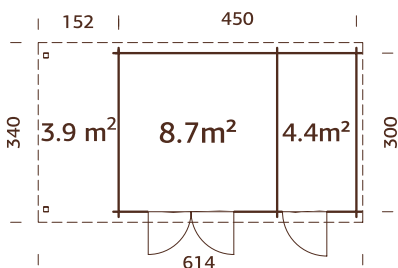
Bruttogrundfläche: 13,5 m²

OPTIONAL

Fußboden, Dachpappe: 3 Rollen, SBS-Dacheindeckung: 3 Rollen, Dachpappennägel, EPDM, Regenrinnen, zusätzliche Tür. Siehe unter Zusatzartikel, Seite 256-273.

PALMAKO GARTENHAUS ELLA 13,1+3,9 m²

ARTIKELNUMMER: 108222



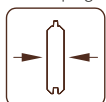
Kann auch
spiegelverkehrt
aufgebaut werden



BEHANDLUNGSOPTIONEN



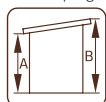
108223
hellbraun
tauchimprägniert



28 mm



108224
grau
tauchimprägniert



A: 199 cm
B: 214 cm



108225
transparent
tauchimprägniert



Fußboden als Option!
19 mm

PRODUKTBESCHREIBUNG

Bohlenmaße: 610 x 320 cm

Umbauter Raum:

26,8 + 8,0 m³

Tür-/Fensterart: Garden

Fensterglas:

Echtglas, 4 mm

Türglas: gehärtetes Glas,
4 mm

Türen, Durchgangsmaß:

151 x 175 cm

Türschwelle: niedrig,

abgedeckt mit Edelstahl

Dachbretter: 19 mm

Dachfläche: 20,9 m²

Dachneigung: 2,2°

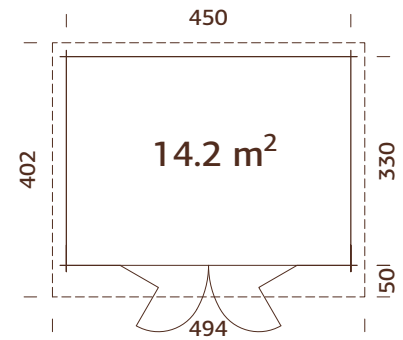
Bruttogrundfläche: 17,8 m²

OPTIONAL

Fußboden, Dachpappe: 5 Rollen, SBS-Dacheindeckung: 5 Rollen, Dachpappennägel, EPDM, Regenrinnen, zusätzliche Tür. Siehe unter Zusatzartikel, Seite 256-273.

PALMAKO GARTENHAUS LEA 14,2 m²

ARTIKELNUMMER: 101728



Doppelfalttüren

Doppelverglast

PRODUKTBESCHREIBUNG

Bohlenmaße: 470 x 350 cm**Umbauter Raum:** 31,6 m³**Tür-/Fenstertyp:** Garden+**Tür-/Fensterglas:**Doppelglas, gehärtet,
4-9-4 mm**Doppelfalttüren,****Durchgangsmaß:**

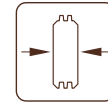
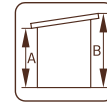
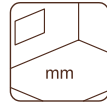
265 x 183 cm

Türschwelle: niedrig,

abgedeckt mit Edelstahl

Dachbretter: 19 mm**Dachfläche:** 19,2 m²**Dachneigung:** 4,0°**Bruttogrundfläche:** 14,9 m²

BEHANDLUNGSOPTIONEN

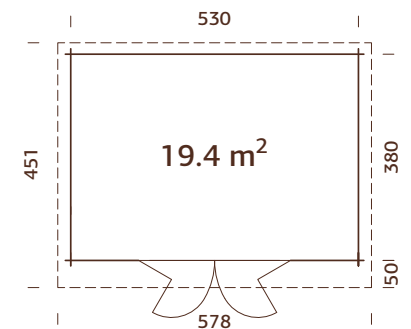
**101729**
hellbraun
tauchimprägniert**44 mm****101731**
grau
tauchimprägniert**A: 211 cm**
B: 244 cm**101730**
transparent
tauchimprägniert**inklusive**
19 mm

OPTIONAL

Dachpappe: 3 Rollen, SBS-Dacheindeckung: 3 Rollen, Dachpappennägel, EPDM, Regenrinnen,
Anbauschuppen, Schleppdach, zusätzliche Tür. Siehe unter Zusatzartikel, Seite 256-273.

PALMAKO GARTENHAUS LEA 19,4 m²

ARTIKELNUMMER: 101736



Doppelfalttüren

Doppelverglast

PRODUKTBESCHREIBUNG

Bohlenmaße: 550 x 400 cm**Umbauter Raum:** 42,0 m³**Tür-/Fenstertyp:** Garden+**Tür-/Fensterglas:**Doppelglas, gehärtet,
4-9-4 mm**Doppelfalttüren,****Durchgangsmaß:**

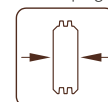
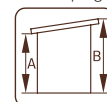
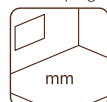
265 x 183 cm

Türschwelle: niedrig,

abgedeckt mit Edelstahl

Dachbretter: 19 mm**Dachfläche:** 25,8 m²**Dachneigung:** 5,2°**Bruttogrundfläche:** 20,1 m²

BEHANDLUNGSOPTIONEN

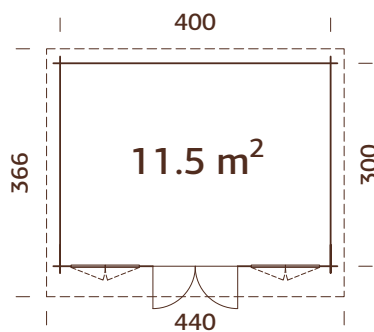
**101737**
hellbraun
tauchimprägniert**44 mm****101739**
grau
tauchimprägniert**A: 200 cm**
B: 249 cm**101738**
transparent
tauchimprägniert**inklusive**
19 mm

OPTIONAL

Dachpappe: 6 Rollen, SBS-Dacheindeckung: 6 Rollen, Dachpappennägel, EPDM, Regenrinnen, Anbauschuppen,
Schleppdach, zusätzliche Tür. Siehe unter Zusatzartikel, Seite 256-273.

PALMAKO GARTENHAUS LISA 11,5 m²

ARTIKELNUMMER: 102281



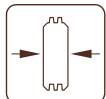
Tür- und Fenstersprossen
inklusive



BEHANDLUNGSOPTIONEN



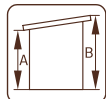
102282
hellbraun
tauchimprägniert



34 mm



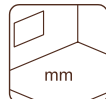
102284
grau
tauchimprägniert



A: 211 cm
B: 234 cm



102283
transparent
tauchimprägniert



inklusive
19 mm

PRODUKTBESCHREIBUNG

Bohlenmaße: 420 x 320 cm

Umbauter Raum: 25,6 m³

Tür-/Fenstertyp: Garden

Fensterglas: Echtglas, 4 mm

Türglas: gehärtetes Glas,
4 mm

Maße Fensteröffnung:

90 x 123 cm

Türen, Durchgangsmaß:

114 x 186 cm

Türschwelle: niedrig,
abgedeckt mit Edelstahl

Dachbretter: 19 mm

Dachfläche: 16,1 m²

Dachneigung: 4,4°

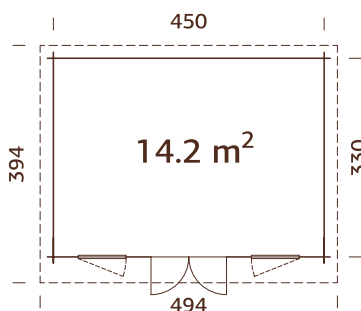
Bruttogrundfläche: 12,0 m²

OPTIONAL

Dachpappe: 3 Rollen, SBS-Dacheindeckung: 3 Rollen, Dachpappennägel, EPDM, Regenrinnen, Anbauschuppen, Schleppdach, zusätzliche Türen und Fenster. Siehe unter Zusatzartikel, Seite 256-273.

PALMAKO GARTENHAUS LISA 14,2 m²

ARTIKELNUMMER: 102197



Doppelverglast

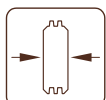
Tür- und Fenstersprossen
inklusive



BEHANDLUNGSOPTIONEN



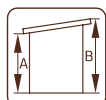
102198
hellbraun
tauchimprägniert



44 mm



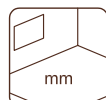
102200
grau
tauchimprägniert



A: 211 cm
B: 239 cm



102199
transparent
tauchimprägniert



inklusive
19 mm

PRODUKTBESCHREIBUNG

Bohlenmaße: 470 x 350 cm

Umbauter Raum: 31,6 m³

Tür-/Fenstertyp: Garden+

Fensterglas: Doppelglas,
3-6-3 mm

Türglas: Doppelglas,
gehärtet, 4-6-4 mm

Maße Fensteröffnung:

60 x 111 cm

Türen, Durchgangsmaß:

151 x 175 cm

Türschwelle: niedrig,
abgedeckt mit Edelstahl

Dachbretter: 19 mm

Dachfläche: 19,2 m²

Dachneigung: 4,0°

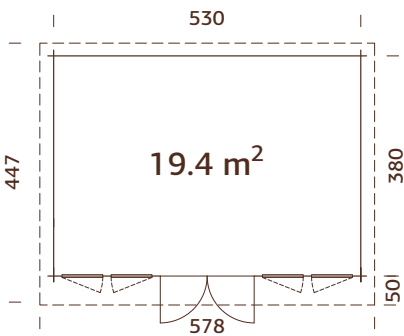
Bruttogrundfläche: 14,9 m²

OPTIONAL

Dachpappe: 3 Rollen, SBS-Dacheindeckung: 3 Rollen, Dachpappennägel, EPDM, Regenrinnen, Anbauschuppen, Schleppdach, zusätzliche Türen und Fenster. Siehe unter Zusatzartikel, Seite 256-273.

PALMAKO GARTENHAUS LISA 19,4 m²

ARTIKELNUMMER: 101749



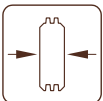
Doppelverglast
Tür- und Fenstersprossen
inklusive



BEHANDLUNGSOPTIONEN



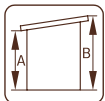
101750
hellbraun
tauchimprägniert



44 mm



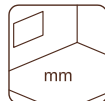
101752
grau
tauchimprägniert



A: 200 cm
B: 234 cm



101751
transparent
tauchimprägniert



inklusive
19 mm

PRODUKTBESCHREIBUNG

Bohlenmaße: 550 x 400 cm

Umbauter Raum: 41,9 m³

Tür-/Fenstertyp: Garden+

Fensterglas: Doppelglas,
3-6-3 mm

Türglas: Doppelglas,
gehärtet, 4-6-4 mm

Maße Fensteröffnung:
60 x 111 cm

Türen, Durchgangsmaß:
151 x 175 cm

Türschwelle: niedrig,
abgedeckt mit Edelstahl

Dachbretter: 19 mm

Dachfläche: 25,4 m²

Dachneigung: 5,2°

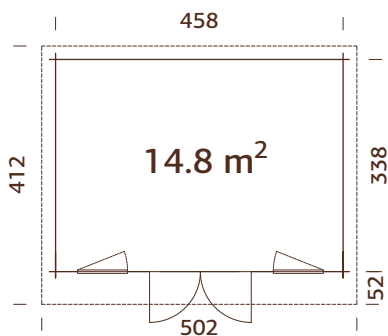
Bruttogrundfläche: 20,1 m²

OPTIONAL

Dachpappe: 6 Rollen, SBS-Dacheindeckung: 6 Rollen, Dachpappennägel, EPDM, Regenrinnen, Anbauschuppen, Schleppdach, zusätzliche Türen und Fenster. Siehe unter Zusatzartikel, Seite 256-273.

PALMAKO GARTENHAUS BRET 14,8 m²

ARTIKELNUMMER: 109159

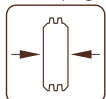


Doppelverglast

BEHANDLUNGSOPTIONEN



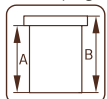
109161
hellbraun
tauchimprägniert



44 mm



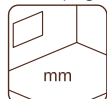
109162
grau
tauchimprägniert



A: 214 cm
B: 249 cm



109160
transparent
tauchimprägniert



inklusive
19 mm

PRODUKTBESCHREIBUNG

Bohlenmaße: 478 x 358 cm

Umbauter Raum: 34,8 m³

Tür-/Fenstertyp: Garten+

Tür-/Fensterglas:

Doppelglas, gehärtet,
4-6-4 mm

Maße Fensteröffnung:

66 x 168 cm

Türen, Durchgangsmaß:

151 x 186 cm

Türschwelle: niedrig,

abgedeckt mit Edelstahl

Dachbretter: 19 mm

Dachfläche: 20,4 m²

Dachneigung: 2,8°

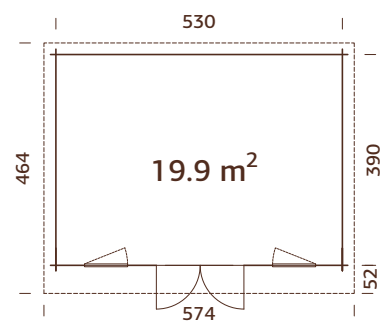
Bruttogrundfläche: 16,4 m²

OPTIONAL

Dachpappe: 5 Rollen, SBS-Dacheindeckung: 5 Rollen, Dachpappennägel, EPDM, Anbauschuppen, Schleppdach, zusätzliche Türen und Fenster. Siehe unter Zusatzartikel, Seite 256-273.

PALMAKO GARTENHAUS BRET 19,9 m²

ARTIKELNUMMER: 109163

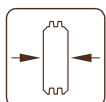


Doppelverglast

BEHANDLUNGSOPTIONEN



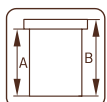
109165
hellbraun
tauchimprägniert



44 mm



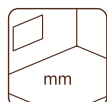
109166
grau
tauchimprägniert



A: 214 cm
B: 249 cm



109164
transparent
tauchimprägniert



inklusive
19 mm

PRODUKTBESCHREIBUNG

Bohlenmaße: 550 x 410 cm

Umbauter Raum: 46,8 m³

Tür-/Fenstertyp: Garten+

Tür-/Fensterglas:

Doppelglas, gehärtet,
4-6-4 mm

Maße Fensteröffnung:

66 x 168 cm

Türen, Durchgangsmaß:

151 x 186 cm

Türschwelle: niedrig,

abgedeckt mit Edelstahl

Dachbretter: 19 mm

Dachfläche: 26,3 m²

Dachneigung: 2,4°

Bruttogrundfläche: 20,7 m²

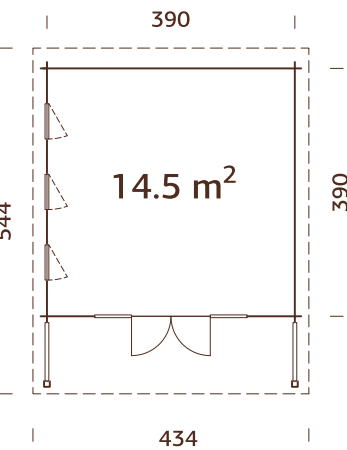
OPTIONAL

Dachpappe: 6 Rollen, SBS-Dacheindeckung: 6 Rollen, Dachpappennägel, EPDM, Anbauschuppen, Schleppdach, zusätzliche Türen und Fenster. Siehe unter Zusatzartikel, Seite 256-273.

PALMAKO GARTENHAUS CAROLINE 14,5 m²

NEU!

ARTIKELNUMMER: 108981



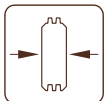
Doppelverglast



BEHANDLUNGSOPTIONEN



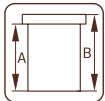
108983
hellbraun
tauchimprägniert



44 mm



108984
grau
tauchimprägniert



A: 228 cm
B: 257 cm



108982
transparent
tauchimprägniert



inklusive
19 mm

PRODUKTBESCHREIBUNG

Bohlenmaße:

410 x 410 cm

Umbauter Raum: 32,5 m³

Tür-/Fenstertyp: Garten+

Tür-/Fensterglas: Doppelglas, gehärtet, 4-6-4 mm

Maße Fensteröffnung:

44 x 157 cm

Türen, Durchgangsmaß:

120 x 183 cm

Türschwelle: niedrig,

abgedeckt mit Edelstahl

Dachbretter: 19 mm

Dachfläche: 23,2 m²

Dachneigung: 2,4°

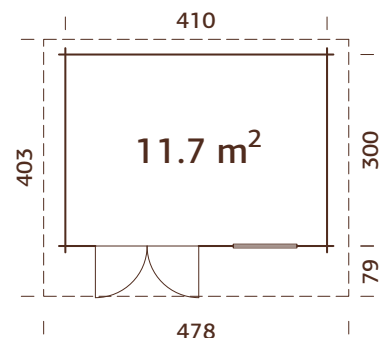
Bruttogrundfläche: 15,2 m²

OPTIONAL

Dachpappe: 4 Rollen, SBS-Dacheindeckung: 4 Rollen, Dachpappennägel, EPDM, Regenrinnen, zusätzliche Türen und Fenster. Siehe unter Zusatzartikel, Seite 256-273.

PALMAKO GARTENHAUS HEIDI 11,7 m²

ARTIKELNUMMER: 106355



Doppelverglast

PRODUKTBESCHREIBUNG

Bohlenmaße: 430 x 320 cm

Umbauter Raum: 26,7 m³

Tür-/Fensterart: Summer

Tür-/Fensterglas:

Doppelglas, gehärtet,
4-9-4 mm

Festes Fenster, liches Maß:

90 x 168 cm

Türen, Durchgangsmaß:

151 x 183 cm

Türschwelle: niedrig,
abgedeckt mit Edelstahl

Dachbretter: 19 mm

Dachfläche: 18,6 m²

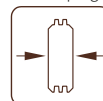
Dachneigung: 2,2°

Bruttogrundfläche: 12,3 m²

BEHANDLUNGSOPTIONEN



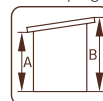
107283
hellbraun
tauchimprägniert



44 mm



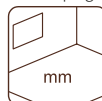
107284
grau
tauchimprägniert



A: 222 cm
B: 244 cm



107286
transparent
tauchimprägniert



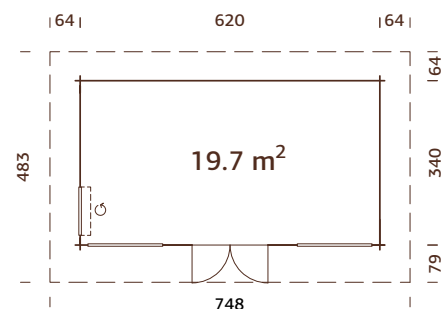
inklusive
19 mm

OPTIONAL

Dachpappe: 3 Rollen, SBS-Dacheindeckung: 3 Rollen, Dachpappennägel, EPDM, Regenrinnen, zusätzliche Türen und Fenster. Siehe unter Zusatzartikel, Seite 256-273.

PALMAKO GARTENHAUS HEIDI 19,7 m²

ARTIKELNUMMER: 106370



Doppelverglast

PRODUKTBESCHREIBUNG

Bohlenmaße: 640 x 360 cm

Umbauter Raum: 49,5 m³

Tür-/Fensterart: Summer

Tür-/Fensterglas:

Doppelglas, gehärtet,
4-9-4 mm

Maße Fensteröffnung:

82 x 198 cm

Festes Fenster, liches Maß:

143 x 194 cm

Türen, Durchgangsmaß:

148 x 203 cm

Türschwelle: niedrig,

abgedeckt mit Edelstahl

Dachbretter: 19 mm

Dachfläche: 36,5 m²

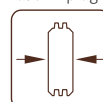
Dachneigung: 9,2°

Bruttogrundfläche: 21,1 m²

BEHANDLUNGSOPTIONEN



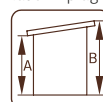
101737
hellbraun
tauchimprägniert



70 mm



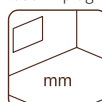
101739
grau
tauchimprägniert



A: 236 cm
B: 314 cm



101738
transparent
tauchimprägniert



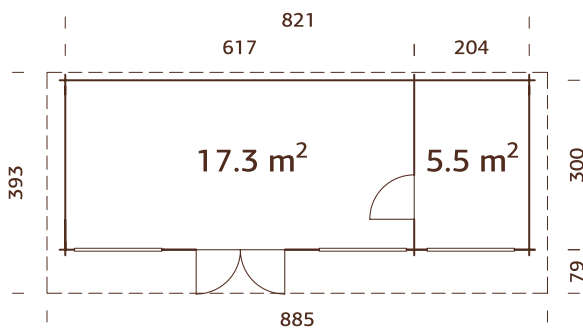
inklusive
19 mm

OPTIONAL

Dachpappe: 6 Rollen, SBS-Dacheindeckung: 6 Rollen, Dachpappennägel, EPDM, Regenrinnen, zusätzliche Türen und Fenster. Siehe unter Zusatzartikel, Seite 256-273.

PALMAKO GARTENHAUS HEIDI 22,8 m²

ARTIKELNUMMER: 106381



PRODUKTBESCHREIBUNG

Bohlenmaße:

840 x 320 cm

Umbauter Raum:

59,2 m³

Tür-/Fenstertyp:

Summer

Tür-/Fensterglas:

Doppelglas, gehärtet,

4-9-4 mm

Festes Fenster, liches Maß:

143 x 194 cm, 143 x 42 cm

Türen, Durchgangsmaß:

73 x 195 cm, 148 x 201 cm

Türschwelle:

niedrig, abgedeckt

mit Edelstahl

Dachbretter:

19 mm

Dachfläche:

34,6 m²

Dachneigung:

9,0°

Bruttogrundfläche:

24,6 m²

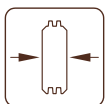
OPTIONAL

Dachpappe: 6 Rollen, SBS-Dacheindeckung: 6 Rollen, Dachpappennägel,

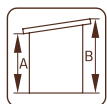
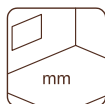
Regenrinnen, zusätzliche Türen und Fenster. Siehe unter Zusatzartikel,

Seite 256-273.

Doppelverglast



70 mm

A: 236 cm
B: 270 cminklusive
28 mm

ZUSATZARTIKEL

SIEHE UNTER ZUSATZARTIKEL, SEITE 256-273

Haus	Art.-Nr.	Fußboden ¹	Dachpappe, Rollen	SBS-Dacheindeckung, Rollen	Dachpappennägel, 1 kg	EPDM ²	Regenrinnen	Schleppdach	zusätzliche Tür	zusätzliches Fenster
Lara 6.0 m ²	101430	102963	107210, 2 Rollen	107214, 2 Rollen	107930	107169	106626	103168	106779	103311
Lara 6.0+5.9 m ²	101587	102963	107210, 5 Rollen	107214, 5 Rollen	107930	107172	106628	103168	106779	103311
Lara 8.4 m ²	101547	103003	107210, 2 Rollen	107214, 2 Rollen	107930	107169	106627	103168	106779	103311
Lara 8.4+5.9 m ²	101603	103003	107210, 5 Rollen	107214, 5 Rollen	107930	107168	106626 + 106627	103168	106779	103311
Lara 12.7 m ²	101329	103046	107210, 3 Rollen	107214, 3 Rollen	107930	107166	106628	103168	109096, 106779	103311
Elsa 9.6 m ²	101552	103007	107210, 3 Rollen	107214, 3 Rollen	107930	108624	106627	103168	106815	100045
Elsa 9.6+8.1 m ²	101619	103007	107210, 5 Rollen	107214, 5 Rollen	107930	107168	106626 + 106627	103168	106815	100045
Elsa 11.3 m ²	102006	103034	107210, 3 Rollen	107214, 3 Rollen	107930	108624	107375	103168	106815	100045
Elsa 11.3+8.1 m ²	102014	103034	107210, 5 Rollen	107214, 5 Rollen	107930	107168	2 x 106627	103168	106815	100045
Ella 6.9 m ²	101453	102967	107210, 2 Rollen	107214, 2 Rollen	107930	107169	106626	103530		
Ella 8.7 m ²	101543	102994	107210, 3 Rollen	107214, 3 Rollen	107930	108624	106627	103530		
Ella 6.9+8.2 m ²	101595	102967	107210, 5 Rollen	107214, 5 Rollen	107930	107172	106628	103530		
Ella 6.9+10.0 m ²	101607	102967	107210, 5 Rollen	107214, 5 Rollen	107930	107168	106626 + 106627	103530		
Ella 8.7+8.2 m ²	101611	102994	107210, 5 Rollen	107214, 5 Rollen	107930	107168	106626 + 106627	103530		
Ella 8.7+10.0 m ²	101623	102994	107210, 5 Rollen	107214, 5 Rollen	107930	107168	106626 + 106627	103530		
Ella 13.1 m ²	108218	108279	107210, 3 Rollen	107214, 3 Rollen	107930	107166	107375		103530	
Ella 13.1+3.9 m ²	108222	108279	107210, 5 Rollen	107214, 5 Rollen	107930	108276	106626 + 106627		109097, 103530	

¹ inklusive imprägnierter Unterbauhölzer

² inklusive Klebstoff für EPDM

Die Artikelnummer ist bei unbehandelten Artikeln angegeben, bei behandelten Artikeln Fragen Sie bitte unser Verkaufsteam.



ZUSATZARTIKEL

SIEHE UNTER ZUSATZARTIKEL, SEITE 256-273

House	Art.-Nr.	Fußboden ¹	Roofing felt, Rollen	SBS roofing material, Rollen	Dachpappennägel 1 kg	EPDM ²	Regenrinnen	Anbauschuppen	Schleppdach	zusätzliche Tür	zusätzliches Fenster
Lea 14,2 m ²	101728		107210 3 Rollen	107214 3 Rollen	107930	107171	107375	102801	103168	108554	
Lea 19,4 m ²	101736		107210 6 Rollen	107214 6 Rollen	107930	107173	106628	102801	103168	108554	
Lisa 11,5 m ²	102281		107210 3 Rollen	107214 3 Rollen	107930	107166	106627	102801	103168	103543	106668
Lisa 14,2 m ²	102197		107210 3 Rollen	107214 3 Rollen	107930	107171	107375	102801	103168	103571	103536, 103360
Lisa 19,4 m ²	101749		107210 6 Rollen	107214 6 Rollen	107930	107173	106628	102801	103168	103571	103536, 103360
Bret 14,8 m ²	102205		107210 5 Rollen	107214 5 Rollen	107930	107172		102801	103168	106882	109188, 109189
Bret 19,9 m ²	102218		107210 6 Rollen	107214 6 Rollen	107930	107173	106628	102801	103168	106882	109188, 109189
Caroline 14,5 m ²	108981		107210 4 Rollen	107214 4 Rollen	107930	109115	107375			109168	109167
Heidi 11,7 m ²	106355		107210 3 Rollen	107214 3 Rollen	107930	107171	107375			109091	100133
Heidi 19,7 m ²	106570		107210 6 Rollen	107214 6 Rollen	107930	107173	2 x 106627			106928	100187, 100176
Heidi 22,8 m ²	106581		107210 6 Rollen	107214 6 Rollen	107930		106628 + 106626			107138, 106928	100204, 100176

¹ inklusive imprägnierter Unterbauhölzer

² inklusive Klebstoff für EPDM

Die Artikelnummer ist bei unbehandelten Artikeln angegeben, bei behandelten Artikeln fragen Sie bitte unser Verkaufsteam.





FERIENHÄUSER

FERIENHÄUSER



PALMAKO FERIENHAUS
SANDRA 21,5+3,7 m²



PALMAKO FERIENHAUS
SANDRA 25,6+11,1 m²



PALMAKO FERIENHAUS
SANDRA 29,9 m²



PALMAKO FERIENHAUS
EMILY 39,2 m²



PALMAKO FERIENHAUS
EMILY 40,1+5,2 m²



PALMAKO FERIENHAUS
AGNETA 18,8+12,5 m²



PALMAKO FERIENHAUS
AGNETA 18,8+28,8 m²



PALMAKO FERIENHAUS
ANNA 26,8 m²



PALMAKO FERIENHAUS
ANNA 26,8+1,9 m²

PALMAKO FERIENHAUS SANDRA 21,5+3,7 m²

ARTIKELNUMMER: 106567



PRODUKTBESCHREIBUNG

Bohlenmaße: 620 x 470 cm

Umbauter Raum: 59,7 m³

Terrasse: 329 x 104 cm

Tür-/Fenstertyp: Summer

Tür-/Fensterglas:

Doppelglas, 3-9-3 mm

Maße Fensteröffnung:

76 x 92 cm

Türen, Durchgangsmaß:

73 x 195 cm

Türschwelle: niedrig, abgedeckt mit Edelstahl

Dachbretter: 19 mm

Dachfläche: 36,0 m²

Dachneigung: 20,4°

Bruttogrundfläche

(Terrasse inklusive): 27,0 m²

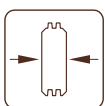
OPTIONAL

Dachpappe: 7 Rollen, SBS-Dacheindeckung: 7 Rollen, Schindeln: 14 Pakete,

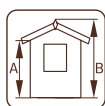
Dachpappennägel, .

Siehe unter Zusatzartikel, Seite 256-273.

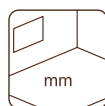
Doppelverglast
Starke Pfetten aus Leimholz
Terrassenbretter imprägniert



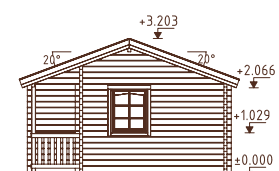
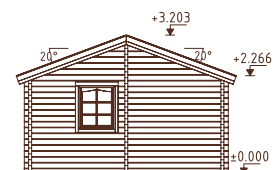
70 mm



A: 230 cm
B: 320 cm



inklusive
28 mm



PALMAKO FERIENHAUS SANDRA 25,6+11,1 m²

ARTIKELNUMMER: 106210



PRODUKTBESCHREIBUNG

Bohlenmaße: 791 x 370 (520) cm

Umbauter Raum: 106,2 m³

Terrasse: 771 x 146 cm

Tür-/Fenster typ: Summer

Tür-/Fenster glas:

Doppelglas, 3-9-3 mm

Maße Fensteröffnung:

44 x 44 cm, 119 x 117 cm

Türen, Durchgangsmaß:

60 x 187 cm, 73 x 187 cm,

151 x 186 cm

Türschwelle: niedrig, abgedeckt mit Edelstahl

Dachbretter: 19 mm

Dachfläche: 48,5 m²

Dachneigung: 19,2°

Bruttogrundfläche

(Terrasse inklusive): 38,6 m²

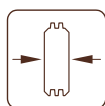
OPTIONAL

Dachpappe: 9 Rollen, SBS-Dacheindeckung: 9 Rollen, Schindeln: 18 Pakete,

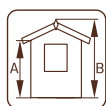
Dachpappennägel, zusätzliche Türen und Fenster. Siehe unter Zusatzartikel, Seite 256-273.

Doppelverglast

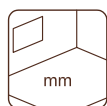
Terrassenbretter imprägniert



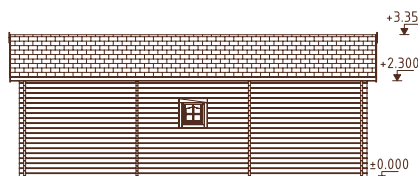
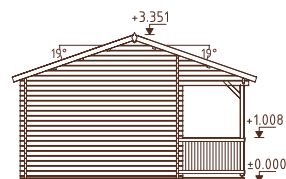
44 mm



A: 239 cm
B: 335 cm



inklusive
19 mm



PALMAKO FERIENHAUS SANDRA 29,9 m²

ARTIKELNUMMER: 106214



PRODUKTBESCHREIBUNG

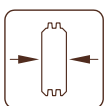
Bohlenmaße: 605 x 410 cm
Umbauter Raum: 65,6 m³
Tür-/Fenstertyp: Summer
Tür-/Fensterglas:
 Doppelglas, 3-9-3 mm
Maße Fensteröffnung:
 44 x 44 cm, 76 x 87 cm, 117 x 87 cm
Türen, Durchgangsmaß:
 73 x 186 cm, 151 x 186 cm

Türschwelle: niedrig, abgedeckt mit Edelstahl
Dachbretter: 19 mm
Dachfläche: 37,7 m²
Dachneigung: 32,1°
Bruttogrundfläche: 22,8 m²
Erdgeschoss: 21,7 m²
Erster Stock: 8,2 m²

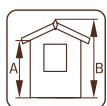
OPTIONAL

Dachpappe: 8 Rollen, SBS-Dacheindeckung: 8 Rollen, Schindeln: 15 Pakete, Dachpappennägel, zusätzliche Türen und Fenster.
 Siehe unter Zusatzartikel, Seite 256-273.

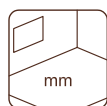
Doppelverglast



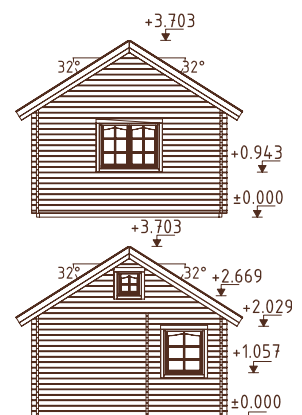
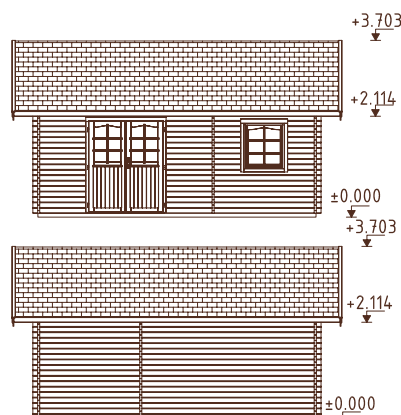
44 mm



A: 239 cm
B: 370 cm



inklusive
19 mm



PALMAKO FERIENHAUS EMILY 39,2 m²

ARTIKELNUMMER: 106569



PRODUKTBESCHREIBUNG

Bohlenmaße: 660 x 780 cm

Umbauter Raum: 102,2 m³

Tür-/Fenstertyp: Summer

Tür-/Fensterglas:

Doppelglas, 3-9-3 mm

Maße Fensteröffnung:

44 x 44 cm, 76 x 92 cm, 117 x 92 cm

Türen, Durchgangsmaß:

73 x 195 cm

Türschwelle: niedrig, abgedeckt mit Edelstahl

Dachbretter: 19 mm

Dachfläche: 53,9 m²

Dachneigung: 15,8°

Bruttogrundfläche: 42,0 m²

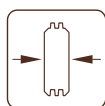
OPTIONAL

Dachpappe: 10 Rollen, SBS-Dacheindeckung: 10 Rollen, Schindeln: 21 Pakete,

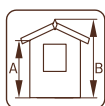
Dachpappennägel, zusätzliche Türen und Fenster.

Siehe unter Zusatzartikel, Seite 256-273.

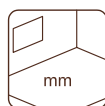
Doppelverglast
Starke Pfetten aus Leimholz



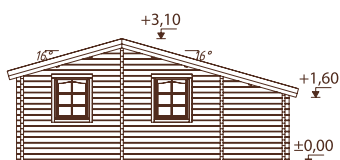
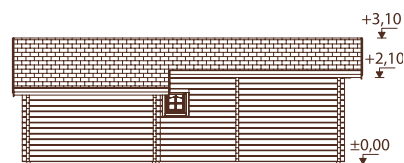
70 mm



A: 230 cm
B: 310 cm

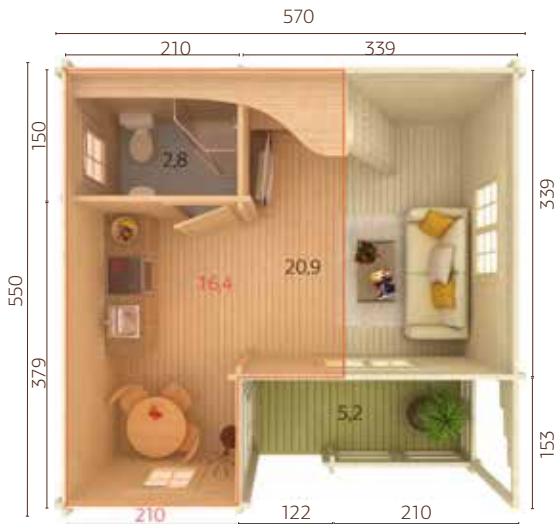


inklusive
28 mm



PALMAKO FERIENHAUS EMILY 40,1+5,2 m²

ARTIKELNUMMER: 106566



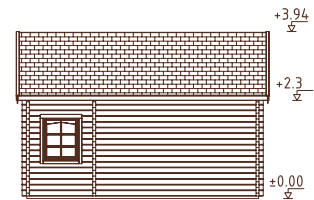
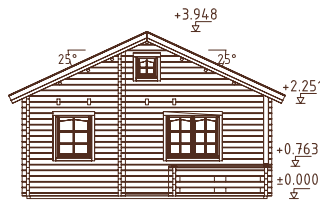
PRODUKTBESCHREIBUNG

- Bohlenmaße:** 590 x 570 cm
- Umbauter Raum:** 79,8 m³
- Terrasse:** 339 x 153 cm
- Tür-/Fenster typ:** Summer
- Tür-/Fenster glas:** Doppelglas, 3-9-3 mm
- Maße Fensteröffnung:** 44 x 44 cm, 76 x 92 cm, 117 x 92 cm
- Türen, Durchgangsmaß:** 73 x 195 cm

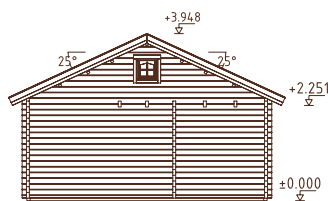
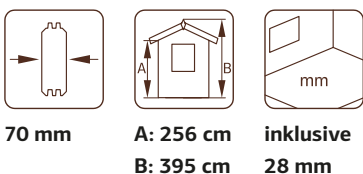
- Türschwelle:** niedrig, abgedeckt mit Edelstahl
- Dachbretter:** 19 mm
- Dachfläche:** 41,9 m²
- Dachneigung:** 24,8°
- Bruttogrundfläche (Terrasse inklusive):** 31,4 m²
- Erdgeschoss:** 23,7 + 5,2 m²
- Erster Stock:** 16,4 m²

OPTIONAL

Dachpappe: 9 Rollen, SBS-Dacheindeckung: 9 Rollen, Schindeln: 16 Pakete, Dachpappennägeln, zusätzliche Türen und Fenster.
Siehe unter Zusatzartikel, Seite 256-273.



Doppelverglast
Starke Pfetten aus Leimholz
Terrassenbretter imprägniert



PALMAKO FERIENHAUS AGNETA 18,8+12,5 m²

ARTIKELNUMMER: 106522



PRODUKTBESCHREIBUNG

Bohlenmaße (Haus): 520 x 420 cm

Bohlenmaße (Haus mit Terrasse):
520 x 650 cm

Umbauter Raum: 58,1 m³

Terrasse: 250 x 500 cm

Tür-/Fenstertyp: Summer

Tür-/Fensterglas:

Doppelglas, 3-9-3 mm

Maße Fensteröffnung:

170 x 161 cm

Türen, Durchgangsmaß:

155 x 200 cm

Türschwelle: niedrig, abgedeckt mit
Edelstahl

Dachbretter: 19 mm

Dachfläche: 47,3 m²

Dachneigung: 18,0°

**Bruttogrundfläche
(Terrasse inklusive):** 32,3 m²

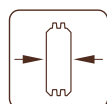
OPTIONAL

Dachpappe: 7 Rollen, SBS-Dacheindeckung: 7 Rollen, Schindeln: 18 Pakete,
Dachpappennägel, zusätzliche Türen und Fenster. Siehe unter Zusatzartikel,
Seite 256-273.

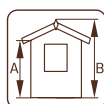
Doppelverglast

Kann auch spiegelverkehrt
aufgebaut werden

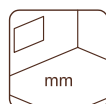
Terrassenbretter imprägniert



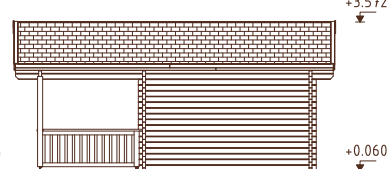
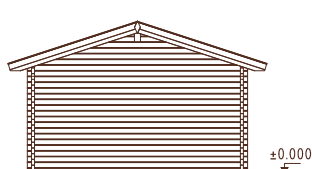
70 mm



A: 250 cm
B: 357 cm

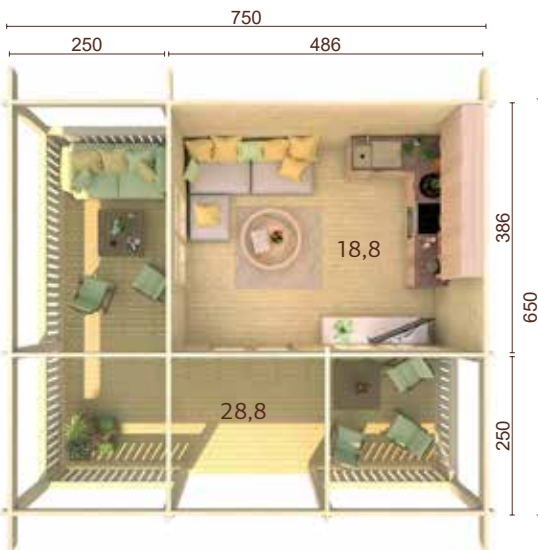


inklusive
28 mm



PALMAKO FERIENHAUS AGNETA 18,8+28,8 m²

ARTIKELNUMMER: 106526



PRODUKTBESCHREIBUNG

Bohlenmaße (Haus): 520 x 420 cm

Bohlenmaße (Haus mit Terrasse): 750 x 650 cm

Umbauter Raum: 63,8 m³

Terrasse:

250 x 750 cm, 250 x 650 cm

Tür-/Fenstertyp: Summer

Tür-/Fensterglas:

Doppelglas, 3-9-3 mm

Maße Fensteröffnung:

170 x 161 cm

Türen, Durchgangsmaß:

155 x 200 cm

Türschwelle: niedrig, abgedeckt mit Edelstahl

Dachbretter: 19 mm

Dachfläche: 67,2 m²

Dachneigung: 18,0°

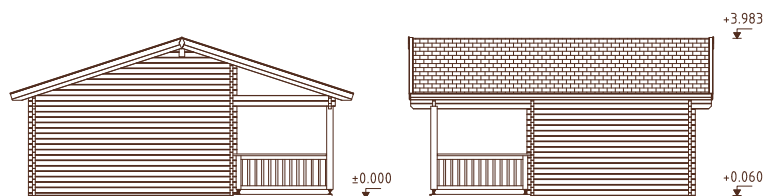
Bruttogrundfläche

(Terrasse inklusive): 48,1 m²

OPTIONAL

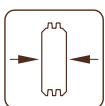
Dachpappe: 11 Rolle, SBS-Dacheindeckung: 11 Rolle, Schindeln: 24 Pakete,

Dachpappennägel, zusätzliche Türen und Fenster. Siehe unter Zusatzartikel, Seite 256-273.

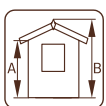


Doppelverglast

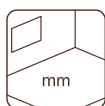
Terrassenbretter imprägniert



70 mm



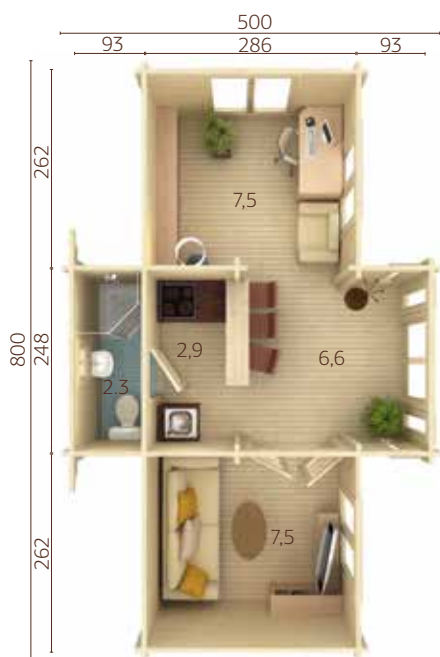
A: 250 cm
B: 400 cm



inklusive
28 mm

PALMAKO FERIENHAUS ANNA 26,8 m²

ARTIKELNUMMER: 106568



PRODUKTBESCHREIBUNG

Bohlenmaße: 820 x 520 cm

Umbauter Raum: 81,9 m³

Tür-/Fenstertyp: Summer

Tür-/Fensterglas: Doppelglas,

gehärtet, 4-9-4 mm

Maße Fensteröffnung:

44 x 44 cm, 119 x 147 cm

Glaselement, liches Maß:

26 x 153 cm

Türen, Durchgangsmaß:

60 x 188 cm, 115 x 188 cm

Türschwelle: niedrig, abgedeckt mit Edelstahl

Dachbretter: 19 mm

Dachfläche: 46,7 m²

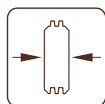
Dachneigung: 25,3°

Bruttogrundfläche: 29,2 m²

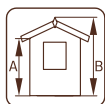
OPTIONAL

Dachpappe: 7 Rollen, SBS-Dacheindeckung: 7 Rollen, Schindeln: 18 Pakete, Dachpappennägel, zusätzliche Türen und Fenster. Siehe unter Zusatzartikel, Seite 256-273.

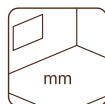
Doppelverglast



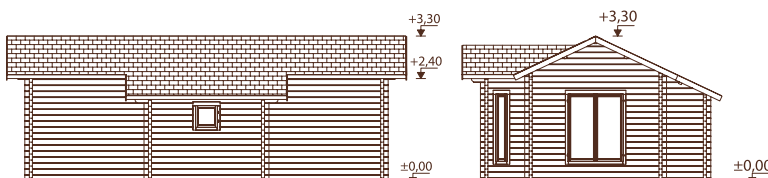
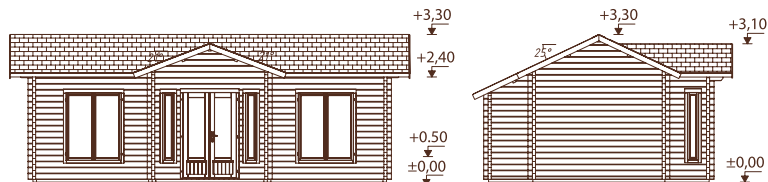
70 mm



A: 257 cm
B: 330 cm

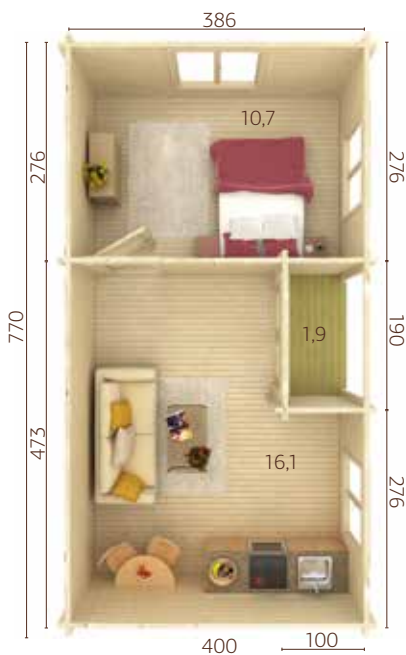


inklusive
28 mm



PALMAKO FERIENHAUS ANNA 26,8+1,9 m²

ARTIKELNUMMER: 106399



PRODUKTBESCHREIBUNG

Bohlenmaße: 790 x 420 cm

Umbauter Raum: 75,6 m³

Terrasse: 190 x 100 cm

Tür-/Fenstertyp: Summer

Tür-/Fensterglas: Doppelglas,
gehärtet, 4-9-4 mm

Maße Fensteröffnung:
119 x 147 cm

Türen, Durchgangsmaß:

73 x 188 cm, 148 x 189 cm

Türschwelle: niedrig, abgedeckt
mit Edelstahl

Dachbretter: 19 mm

Dachfläche: 39,7 m²

Dachneigung: 17,5°

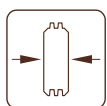
Bruttogrundfläche: 30,8 m²

OPTIONAL

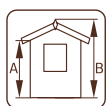
Dachpappe: 7 Rollen, SBS-Dacheindeckung: 7 Rollen, Schindeln: 16 Pakete,
Dachpappennägel, zusätzliche Türen und Fenster. Siehe unter Zusatzartikel,
Seite 256-273.

Doppelverglast

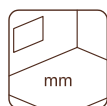
Terrassenbretter imprägniert



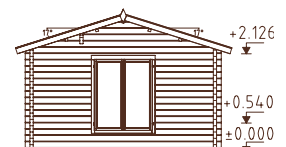
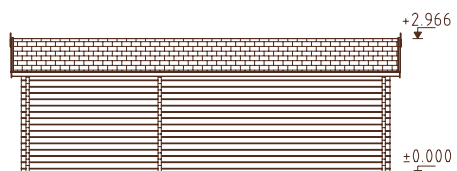
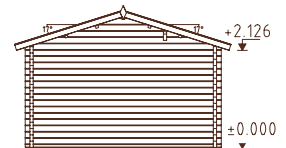
70 mm



A: 229 cm
B: 297 cm



inklusive
28 mm





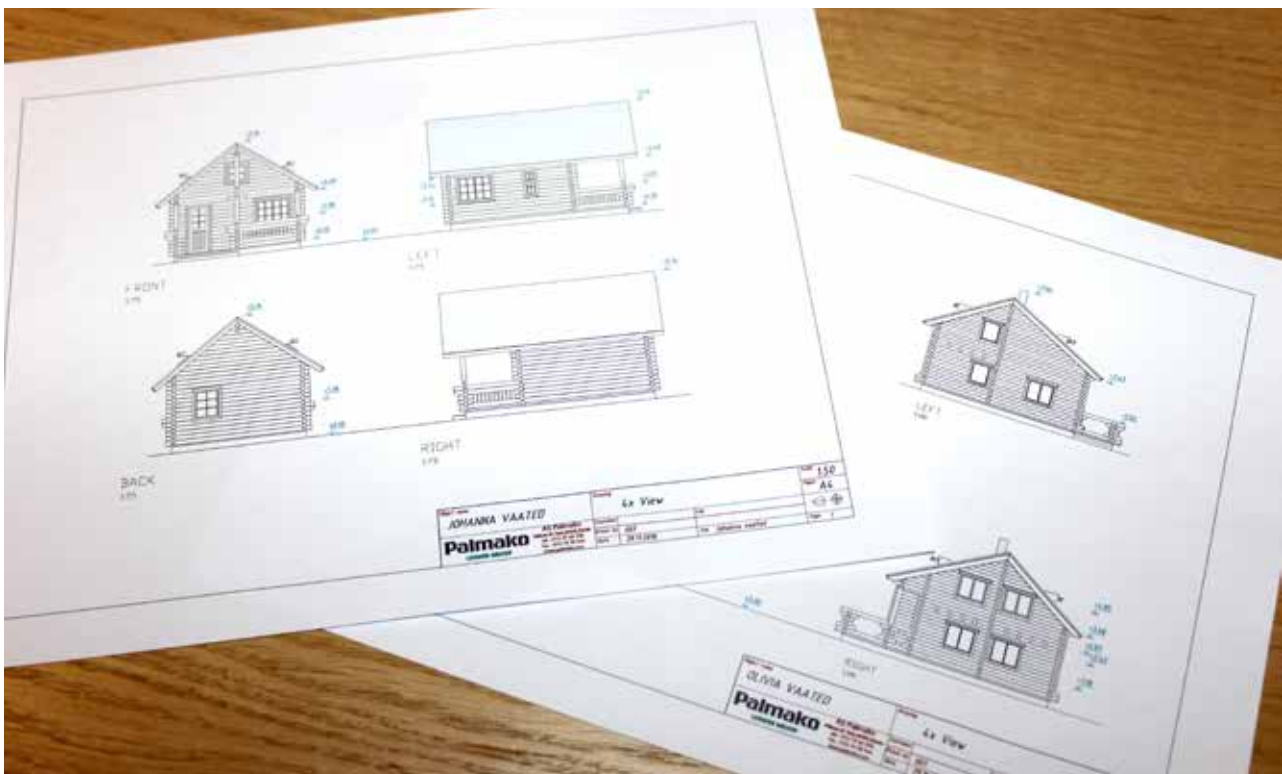
WIR BAUEN IHR TRAUMHAUS

Unsere Ferienhäuser bieten wir in den Wandstärken 44 und 70 mm (Massivholz) sowie 88, 114 und 134 mm (Leimholz) an.

Im vorliegenden Katalog finden Sie nur eine Auswahl an Modellen und Ideen für Ferienhäuser. In Kooperation mit unseren Architekten stellen wir Ihnen den Plan für ein Haus zusammen, das ganz Ihren Vorstellungen entspricht.

Die Ferienhaus-Bausätze beinhalten alle für den Aufbau benötigten Holzteile, vom Fußboden bis zum Dach, Türen, Fenster, Treppenstufen, Wandverkleidung usw. Für jedes Haus liefern wir detaillierte Angaben und Baupläne zum Aufbau. Alle Teile sind markiert, um den Aufbau zu erleichtern. Fragen Sie uns gern nach weiteren Einzelheiten. Bei Bedarf fertigen wir gern Grundrisszeichnungen und Ansichten für den Bauantrag an.

Alle Ferienhäuser können auch mit Türen und Fenstern in hochwertiger Wohnhaus-Qualität angeboten werden (ab 70 mm Wandstärke).



PREISANFRAGE



ANSPRECHPARTNER:

Name.....

Adresse.....

Tel.-Nummer und E-Mail-Adresse.....

Haustyp:

Gartenhaus Ferienhaus Wohnhaus Sauna Andere:

Wandstärke:

Massivholz 44 mm 70 mm

Leimholz 88 mm 114 mm 134 mm

Wandaußenmasse

(Breite x Tiefe, cm):

.....

Zahl der Stockwerke: 1 2 1, mit Schlafboden Andere:

Türen-Fenster: Ja Nein

Typ der Türen-Fenster: Garden Plus Summer Living

Holz für Dämmung:

Dach Ja Nein

Wände Ja Nein

Fußboden Ja Nein

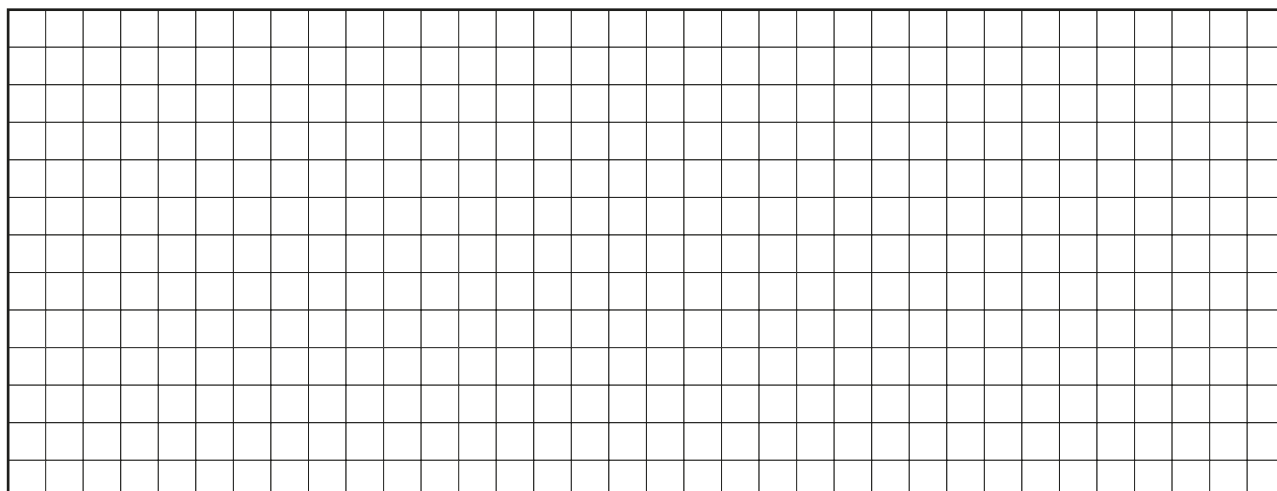
zusätzliche Informationen:.....

.....

.....

.....

Grundrisszeichnung (Falls andere Zeichnungen vorhanden, bitte hinzufügen):



ZUSATZARTIKEL

SIEHE UNTER ZUSATZARTIKEL, SEITE 256-273

Haus	Art.-Nr.	Dachpappe, Rollen	SBS-Dacheindeckung, Rollen	Schindeln ¹ , Pakete	Dachpappemägel, 1 kg	zusätzliche Tür	zusätzliches Fenster
Sandra 21,5+3,7 m ²	106567	107210 7 Rollen	107214 7 Rollen	14 Pakete	107930	107156, 107154, 107153	100178, 103364
Sandra 25,6+11,1 m ²	106210	107210 9 Rollen	107214 9 Rollen	18 Pakete	107930	107064, 107055, 107054, 106878	100093, 106684
Sandra 29,9 m ²	106214	107210 8 Rollen	107214 8 Rollen	15 Pakete	107930	107083, 103567	100093, 103362, 100138, 103502
Emily 39,2 m ²	106569	107210 10 Rollen	107214 10 Rollen	21 Pakete	107930	107154, 107153, 107157	100178, 103364, 100207, 103506
Emily 40,1+5,2 m ²	106566	107210 9 Rollen	107214 9 Rollen	16 Pakete	107930	107157, 107154, 103506	100207, 103364, 100207
Agneta 18,8+12,5 m ²	106522	107210 7 Rollen	107214 7 Rollen	18 Pakete	107930	106946	106732
Agneta 18,8+28,8 m ²	106526	107210 11 Rolle	107214 11 Rolle	24 Pakete	107930	106946	106732
Anna 26,8 m ²	106568	107210 7 Rollen	107214 7 Rollen	18 Pakete	107930	107101, 106924	100182, 100181, 106717
Anna 26,8+1,9 m ²	106399	107210 7 Rollen	107214 7 Rollen	16 Pakete	107930	107107, 106960	106717

¹ Dachschindeln sind in jeweils vier Farben erhältlich: 107180 = schwarz, 107182 = rot, 107183 = grün, 107181 = braun. Die Artikelnummer ist bei unbehandelten Artikeln angegeben, bei behandelten Artikeln fragen Sie bitte unser Verkaufsteam.





MODERN LOOK HÄUSER

GRACE: DAS PREMIUMHAUS



Mit dem neuen Haustyp GRACE beschreitet Palmako neue Wege – direkt in Richtung Zukunft der Garten- und Ferienhäuser. Die moderne, gradlinige Optik ist spannend und passt sich perfekt den neuen Trends an. Innovativ ist der Aufbau der Wandkonstruktion. Hier geht Palmako richtungsweisend vor und fertigt in eigener Produktionslinie die notwendigen Brettschichtholz-Wandpaneele; langjährige Erfahrungen in der Herstellung von Leimhölzern sind dabei von Nutzen. Das Ergebnis ist ein stabiles und langlebiges Baumaterial, das hervorragende Eigenschaften in der Weiterverarbeitung hat und vielfältige Einsatzmöglichkeiten bietet.

In der neuen Serie sind drei unterschiedliche Varianten verfügbar, die sich in Größe und Einsatzmöglichkeit voneinander unterscheiden: **Grace 8,1+4,1 m²**, **Grace 8,1+8,1 m²** und **Grace 12,4+4,1 m²**. Bei der Nutzung sind Ihrer Fantasie kaum Grenzen gesetzt – die Häuser lassen viel Spielraum für Ihre Wünsche und Bedürfnisse. Vom kleinen Homeoffice mit Vordach über die Gartensauna oder das Poolhaus bis hin zum charmanten Gästehaus – in Hinblick auf die Nutzung eröffnen sich Ihnen vielfältigste Möglichkeiten. Stimmungsvolle Partys unter der überdachten Terrasse werden zu Höhepunkten in der warmen Jahreszeit!

Das schlichte, minimalistische Design fügt sich in jede Umgebung ein und verleiht Ihrem Garten eine ganz besondere Note.

Brettschichtholz vereint moderne Technologie mit Jahrhunderte alten Traditionen

Holzhäuser bieten ein gesundes Raumklima, isolieren hervorragend und gewährleisten einen optimalen Feuchtigkeitsaustausch

Die neuen Leimholz-Paneele von Palmako sind stabil und wetterfest. Der Wandaufbau beträgt 56 mm, die Elementhöhe 518 mm. Die Paneele werden mittels eines Nut- und Federsystems verbunden, das durch eine Zapfenverbindung und ein Dichtband ergänzt wird; ein schneller und problemloser Aufbau ist somit gewährleistet. Die Wandoberflächen werden durch kleine V-Fugen unterbrochen, was gleichzeitig das Oberflächenbild belebt. Durch den Einsatz von Leimholz ist das Haus sehr formstabil, Ausdehnung und Risse entfallen. Die vertikalen Stoßpunkte werden nach der Montage durch Abdeckprofile verschlossen.

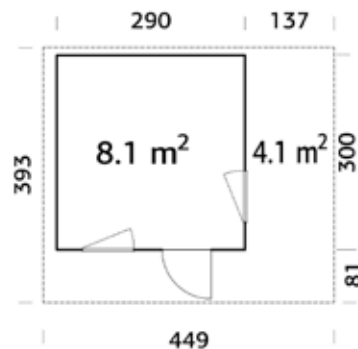
Eine Setzung nach dem Aufbau, wie man sie beispielsweise von Blockbohlenhäusern kennt, erfolgt hier nicht.



PALMAKO MODERN LOOK HAUS GRACE

ARTIKELNUMMER: 108586

8,1+4,1 m²



PRODUKTBESCHREIBUNG

Wandaußenmaße:

290 + 137 x 300 cm

Umbauter Raum: 18,8 m³

Tür-/Fensterotyp: Living

Tür-/Fensterglas: Doppelglas, gehärtet, 4-18-4 mm

Maße Fensteröffnung:

42 x 142 cm

Türen, Durchgangsmaß:

62 x 188 cm

Türschwelle: niedrig, abgedeckt mit Edelstahl

Dachbretter: 19 mm

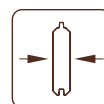
Dachfläche: 17,5 m²

Dachneigung: 5,0°

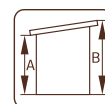
Bruttogrundfläche:

8,7 + 4,1 m²

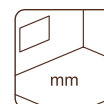
Leimholz-Wandpaneelen gefertigt
Starke Pfetten aus Leimholz



56 mm



A: 215 cm
B: 258 cm



inklusive
28 mm

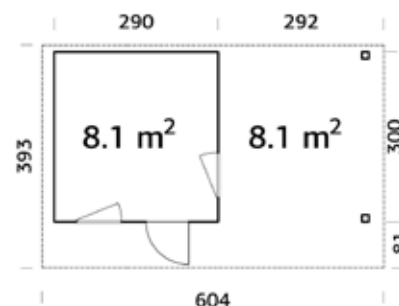
OPTIONAL

Dachpappe: 3 Rollen, SBS-Dacheindeckung: 3 Rollen, Dachpappennägel, EPDM, Regenrinnen, zusätzliche Türen und Fenster. Siehe unter Zusatzartikel, Seite 256-273.

PALMAKO MODERN LOOK HAUS GRACE

ARTIKELNUMMER: 108587

8,1+8,1 m²



PRODUKTBESCHREIBUNG

Wandaußenmaße:

290 + 292 x 300 cm

Umbauter Raum: 18,8 m³

Tür-/Fensterotyp: Living

Tür-/Fensterglas: Doppelglas, gehärtet, 4-18-4 mm

Maße Fensteröffnung:

42 x 142 cm

Türen, Durchgangsmaß:

62 x 188 cm

Türschwelle: niedrig, abgedeckt mit Edelstahl

Dachbretter: 19 mm

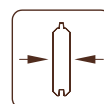
Dachfläche: 23,7 m²

Dachneigung: 5,0°

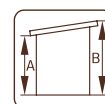
Bruttogrundfläche:

8,7 + 8,1 m²

Aus Leimholz-Wandpaneelen gefertigt
Starke Pfetten aus Leimholz



56 mm



A: 215 cm
B: 258 cm



inklusive
28 mm

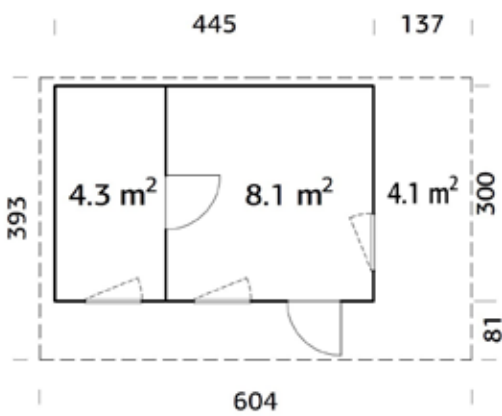
OPTIONAL

Dachpappe: 5 Rollen, SBS-Dacheindeckung: 5 Rollen, Dachpappennägel, EPDM, Regenrinnen, zusätzliche Türen und Fenster. Siehe unter Zusatzartikel, Seite 256-273.

PALMAKO MODERN LOOK HAUS GRACE

ARTIKELNUMMER: 108588

12,4+4,1 m²



PRODUKTBESCHREIBUNG

Wandaußenmaße:

445 + 137 x 300 cm

Umbauter Raum:

28,8 m³

Tür-/Fenstertyp:

Living

Tür-/Fensterglas:

Doppelglas, gehärtet, 4-18-4 mm

Maße Fensteröffnung:

42 x 142 cm

Türen, Durchgangsmaß:

62 x 188 cm

Türschwelle:

niedrig, abgedeckt mit Edelstahl

Dachbretter:

19 mm

Dachfläche:

23,7 m²

Dachneigung:

5,0°

Bruttogrundfläche:

13,4 + 4,1 m²

OPTIONAL

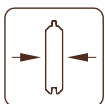
Dachpappe: 5 Rollen, SBS-Dacheindeckung: 5 Rollen, Dachpappennägel, EPDM,

Regenrinnen, zusätzliche Türen und Fenster. Siehe unter Zusatzartikel,

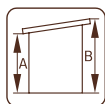
Seite 256-273.

Aus Leimholz-Wandpaneelen gefertigt

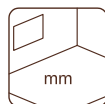
Starke Pfetten aus Leimholz



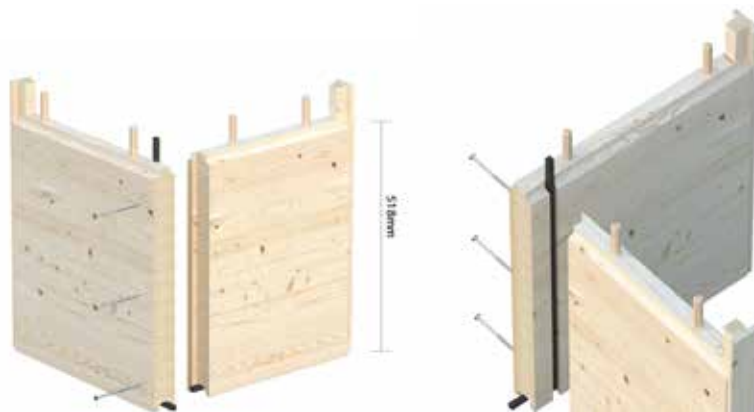
56 mm



A: 215 cm
B: 258 cm



inklusive
28 mm



Alle Grace Häuser werden mit den neuartigen, innovativen Leimholz-Wandpaneelen gefertigt. Die Elementhöhe beträgt 518 mm und ermöglicht einen schnellen und genauen Aufbau.

Moderne Wandverbindung
Die vertikalen Eckverbindungen werden durch Dübel und Schrauben fixiert.

Stabil und wetterfest
Alle horizontalen und vertikalen Stoßpunkte werden durch eine selbstklebende Dichtung wind- und wetterdicht verschlossen.



Fenster und Türen in Premium-Qualität
Türen und Fenster der Grace Häuser bestehen ebenfalls aus Leimholzrahmen und entsprechen den hohen Qualitätsansprüchen dieser Serie. Selbstverständlich werden alle Scheiben mit Isolierglas versehen. Die Fenster sind mit Dreh-/Kipp-Beschlägen ausgestattet, die Eingangsschwelle ist mit einer Edelstahlschiene abgedeckt.

Fundamentbalken und Bodendielen
Die Fundamentbalken sind kesseldruckimprägniert, um eine lange Lebensdauer zu gewährleisten. Der Boden im Inneren der Grace Häuser besteht aus 28 mm Fichte-Massivholzdielen.

Dachkonstruktion
Die Dachkonstruktion besteht aus Leimholzsparren, auf die 19 mm Nut- und Federbretter aufgebracht werden. Zur Gewährleistung der Wasserdichtigkeit empfehlen wir den Einsatz einer strapazierfähigen und langlebigen EPDM-Dachfolie.

ZUSATZARTIKEL

SIEHE UNTER ZUSATZARTIKEL, SEITE 256-273



Haus	Art.-Nr.	Dachpappe, Rollen	SBS-Dacheindeckung, Rollen	Dachpappennägel 1 kg	EPDM ¹	Regenrinnen	zusätzliche Tür	zusätzliches Fenster
Grace 8,1+4,1 m ²	108586	107210 3 Rollen	107214 3 Rollen	107930	107171	107375	109095	109086
Grace 8,1+8,1 m ²	108587	107210 5 Rollen	107214 5 Rollen	107930	107172	106628	109095	109086
Grace 12,4+4,1 m ²	108588	107210 5 Rollen	107214 5 Rollen	107930	107172	106628	109095, 109099	109086

¹ inklusive Klebstoff für EPDM Lesen Sie mehr über EPDM auf Seite 265.
Die Artikelnummer ist bei unbehandelten Artikeln angegeben, bei behandelten Artikeln fragen Sie bitte unser Verkaufsteam.





NORDIC & NORDIC+ HÄUSER



PALMAKO NORDIC HAUS
LY 13,6 m²



PALMAKO NORDIC+ HAUS
CHARLOTTE 21,5 m²



PALMAKO NORDIC HAUS
HEDWIG 13,6 m²



PALMAKO NORDIC+ HAUS
PERNILLA 21,5 m²



PALMAKO NORDIC HAUS
ETTA 13,6 m²



PALMAKO NORDIC+ HAUS
ANNIKA 21,5 m²



PALMAKO NORDIC HAUS
SIMONE 13,6 m²



PALMAKO NORDIC HAUS
ANNABEL 13,4 m² BAUSATZ



PALMAKO NORDIC HAUS
ANNABEL 13,4 m²

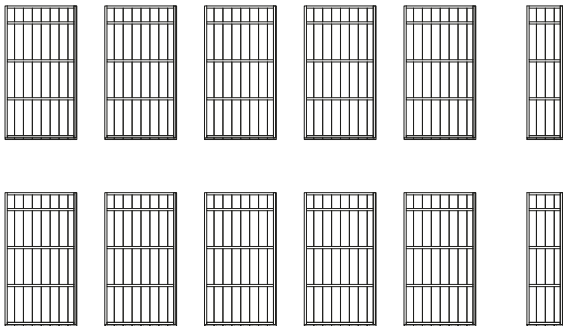


PALMAKO NORDIC HAUS
SOLVEIG 13,6 m²

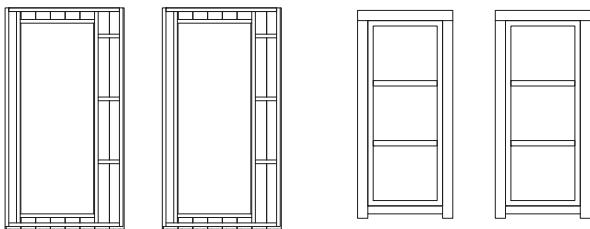
SCHNELLER & EINFACHER AUFBAU



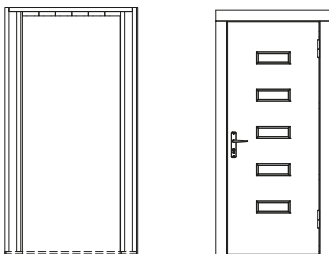
Innenansicht, Wände mit Windschutzfolie



Wandelemente – 10 + 2 St.



Fensterelemente & Fenster – 2 St.



Die vorgefertigten Elemente und die einfache Konstruktion ermöglichen einen schnellen und leichten Aufbau. Das Video zur Montage von Ly finden Sie hier: www.palmako.com/ger/ly



Scannen Sie diesen QR-code, um sich das Aufbauvideo für Ly 13,6 m² anzusehen.



Lagerung
Praktisch für das Einlagern größerer Mengen; das Modell ist ganzjährig vorrätig.



30 min

Auspacken und Sortieren der Bauteile
Ein Hauspaket ist kompakt und beinhaltet alle benötigten Teile für den Aufbau.



Fundament und Fußboden verlegen
Imprägnierte Unterbauhölzer und 19 mm Fußbodenbretter



45 min



Aufbau der Wandelemente
Vorgefertigte, von innen mit Windschutzfolie bedeckte Wandelemente



1 h



Montage der Dachpfetten und -bretter
Die vorgefertigten Pfetten ermöglichen eine schnelle und leichte Dachmontage (Dachbretter 19 mm).



1 h 30



Montage der Türen und Fenster
Die doppelverglasten Fenster tragen entscheidend zur Wärmeisolierung bei. Alle Fenster können geöffnet werden.



1 h



Verlegen von Dachpappe oder -schindeln
Verschiedene Typen von Dacheindeckungsmaterialien schützen Ihr Haus vor Witterungseinflüssen.



1 h



6 – 8 Stunden



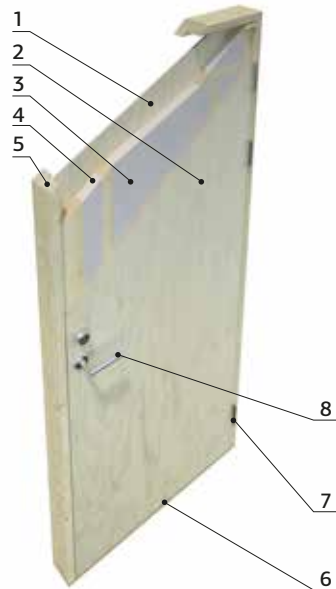
DIE SPANNENDE ALTERNATIVE ZUM TRADITIONELLEN GARTENHAUS

Die Nordic & Nordic+ Serie passt hervorragend zum städtischen Garten. Die Modelle in skandinavischer Optik und modernem Stil gehören zu unseren innovativsten Häusern.

Die vorgefertigten Wandelemente der eingebauten Windschutzfolie machen die Häuser äußerst witterungsbeständig; Wind und Regen haben keine Chance. Eine 70 mm starke Dämmung kann zusätzlich verbaut werden. Alle Häuser haben eine ISO-Verglasung und nach außen öffnende Fenster.

Die Türen der NORDIC+ Häuser haben eine Isolierung aus 40 mm EPS (expandiertes Polystyrol), welche sie besonders witterungsbeständig macht.

1. Sperrholz 10 mm
2. Sperrholz 10 mm
3. EPS 50 - 40 mm Isolierung
4. Holzgerüst 40 x 40 mm
5. Leimholzrahmen 44 x 105 mm
6. Holzschwelle 28 x 93 mm
7. Scharnier 115 x 84 x 3 mm (3x)
8. 565 Schloss und Schlosskasten



Die Gesamtelementstärke bei den Nordic-Häusern beträgt 88 mm. Hier sehen Sie den Querschnitt eines Elements, damit Sie erkennen können, wie diese aussehen und woraus sie bestehen:

1. 34 x 70 mm Rahmen
2. Windschutzfolie
3. 18 mm fein-sägeraute Verkleidung



PALMAKO NORDIC-HAUS LY 13,6 m²

ARTIKELNUMMER: 101147



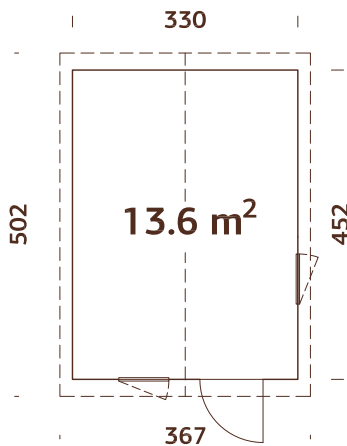
Ein Bausatz – viele Häuser!

Die Modelle beinhalten einen Bausatz aus Wand-, Fenster- und Türelementen, die auf verschiedene Weise arrangiert werden können. So kann jedes Haus individuell gestaltet werden.



PALMAKO NORDIC HAUS LY 13,6 m²

ARTIKELNUMMER: 101147



Tür- und Fensterelemente können versetzt werden

Doppelverglast

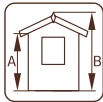
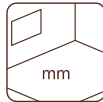
Vorgefertigte Wandelemente

Windsperre inklusive

Trendiger Look! Wandbretter feinsägearau



88 mm

A: 203 cm
B: 297 cminklusive
19 mm

PRODUKTBESCHREIBUNG

Wandaußenmaße:

330 x 452 cm

Umbauter Raum: 35,2 m³

Tür-/Fenstertyp: Summer

Tür-/Fensterglas:

Doppelglas, 3-9-3 mm

Maße Fensteröffnung:

57 x 165 cm

Türen, Durchgangsmaß:

78 x 191 cm

Türschwelle: Holz

Dachbretter: 19 mm

Dachfläche: 19,5 m²

Dachneigung: 20,0°

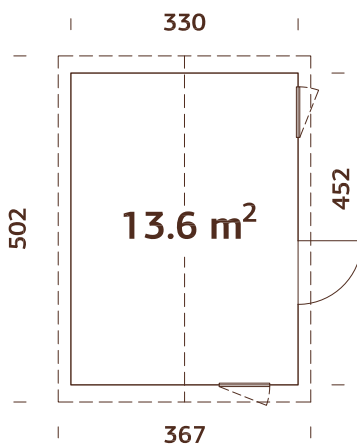
Bruttogrundfläche: 14,9 m²

OPTIONAL

Dachpappe: 5 Rollen, SBS-Dacheindeckung: 5 Rollen, Schindeln: 8 Pakete, Dachpappennägel, Regenrinnen, zusätzliche Türen und Fenster. Siehe unter Zusatzartikel, Seite 256-273.

PALMAKO NORDIC HAUS HEDWIG 13,6 m²

ARTIKELNUMMER: 101163



Tür- und Fensterelemente können versetzt werden

Doppelverglast

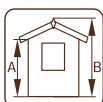
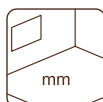
Vorgefertigte Wandelemente

Windsperre inklusive

Trendiger Look! Wandbretter feinsägearau



88 mm

A: 203 cm
B: 297 cminklusive
19 mm

PRODUKTBESCHREIBUNG

Wandaußenmaße:

330 x 452 cm

Umbauter Raum: 35,2 m³

Tür-/Fenstertyp: Summer

Tür-/Fensterglas:

Doppelglas, 3-9-3 mm

Maße Fensteröffnung:

57 x 86 cm

Türen, Durchgangsmaß:

78 x 191 cm

Türschwelle: Holz

Dachbretter: 19 mm

Dachfläche: 19,5 m²

Dachneigung: 20,0°

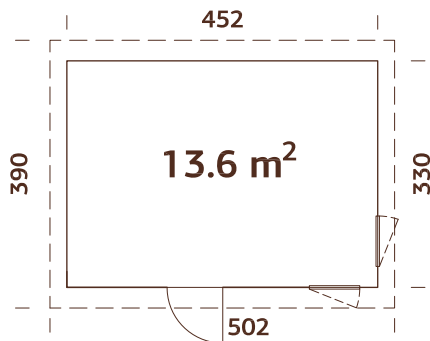
Bruttogrundfläche: 14,9 m²

OPTIONAL

Dachpappe: 5 Rollen, SBS-Dacheindeckung: 5 Rollen, Schindeln: 8 Pakete, Dachpappennägel, Regenrinnen, zusätzliche Türen und Fenster. Siehe unter Zusatzartikel, Seite 256-273.

PALMAKO NORDIC HAUS ETTA 13,6 m²

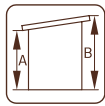
ARTIKELNUMMER: 101151



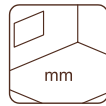
Tür- und Fensterelemente können versetzt werden
 Doppelverglast
 Vorgefertigte Wandelemente
 Windsperre inklusive
 Trendiger Look! Wandbretter feinsägearau



88 mm



A: 203 cm
 B: 294 cm



inklusive
 19 mm

PRODUKTBESCHREIBUNG

Wandaußenmaße:

452 x 330 cm

Umbauter Raum: 33,7 m³

Tür-/Fensterotyp: Summer

Tür-/Fensterglas:

Doppelglas, 3-9-3 mm

Maße Fensteröffnung:

57 x 165 cm

Türen, Durchgangsmaß:

78 x 191 cm

Türschwelle: Holz

Dachbretter: 19 mm

Dachfläche: 19,7 m²

Dachneigung: 9,0°

Bruttogrundfläche: 14,9 m²

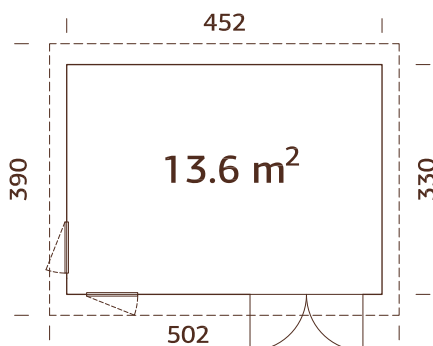
OPTIONAL

Dachpappe: 5 Rollen, SBS-Dacheindeckung: 5 Rollen, Dachpappennägel, Regenrinnen, , zusätzliche Türen und Fenster. Siehe unter Zusatzartikel, Seite 256-273.

PALMAKO NORDIC HAUS SIMONE 13,6 m²

ARTIKELNUMMER: 109000

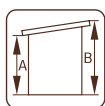
NEU!



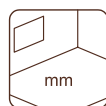
Tür- und Fensterelemente können versetzt werden
 Doppelverglast
 Vorgefertigte Wandelemente Windsperre inklusive
 Trendiger Look! Wandbretter feinsägearau



88 mm



A: 203 cm
 B: 294 cm



inklusive
 19 mm

PRODUKTBESCHREIBUNG

Wandaußenmaße:

452 x 330 cm

Umbauter Raum: 33,7 m³

Tür-/Fensterotyp: Summer

Tür-/Fensterglas:

Doppelglas, 3-9-3 mm

Maße Fensteröffnung:

54 x 162 cm

Türen, Durchgangsmaß:

150 x 180 cm

Türschwelle: niedrig,

abgedeckt mit Edelstahl

Dachbretter: 19 mm

Dachfläche: 19,7 m²

Dachneigung: 9,0°

Bruttogrundfläche: 14,9 m²

OPTIONAL

Dachpappe: 5 Rollen, SBS-Dacheindeckung: 5 Rollen, Dachpappennägel, Regenrinnen, zusätzliche Türen und Fenster. Siehe unter Zusatzartikel, Seite 256-273.

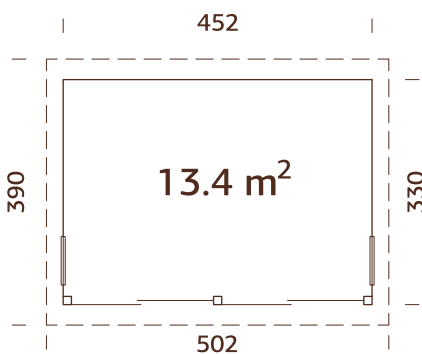
PALMAKO NORDIC HAUS ANNABEL 13,4 m²

ARTIKELNUMMER: 108994

NEU!



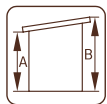
Annabel 13,4 m² (Bausatz ohne Schiebetür-Elemente)
 Artikelnummer: 109044



Doppelverglast
 Vorgefertigte Wandelemente Windsperre inklusive
 Trendiger Look! Wandbretter feinsägerau



88 mm



A: 205 cm
B: 294 cm



inklusive
19 mm

OPTIONAL

Dachpappe: 3 Rollen, SBS-Dacheindeckung: 3 Rollen, Dachpappennägel, Regenrinnen, zusätzliche Türen und Fenster. Siehe unter Zusatzartikel, Seite 256-273.

PRODUKTBESCHREIBUNG

Wandaußenmaße: 452 x 330 cm

Umbauter Raum: 37,4 m³

Tür: Schiebetürelement

Türglas: gehärtetes Glas, 5 mm

Fenstertyp: Summer

Fensterglas:

Doppelglas, 3-9-3 mm

Maße Fensteröffnung:

57 x 165 cm

Türen, Durchgangsmaß:

96 x 196 cm

Dachbretter: 19 mm

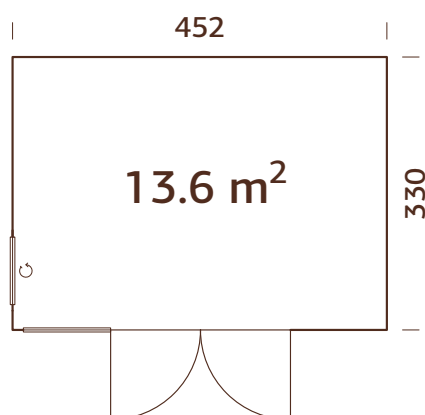
Dachfläche: 20,0 m²

Dachneigung: 9,0°

Bruttogrundfläche: 15,1 m²

PALMAKO NORDIC HAUS SOLVEIG 13,6 m²

ARTIKELNUMMER: 101203



PRODUKTBESCHREIBUNG

Wandaußenmaße:

452 x 330 cm

Umbauter Raum:

30,2 m³

Tür-/Fenstertyp:

Summer

Tür-/Fensterglas:

Doppelglas, gehärtet,

4-9-4 mm

Maße Fensteröffnung:

82x198 cm

Festes Fenster, lichtetes Maß:

88x198 cm

Türen, Durchgangsmaß:

207 x 203 cm

Türschwelle: Holz

Dachbretter: 19 mm

Dachfläche: 15,5 m²

Dachneigung: 1,4°

Regenrinnen: inklusive

Bruttogrundfläche: 14,9 m²

Tür- und Fensterelemente können versetzt werden

Doppelverglast

Kann auch spiegelverkehrt aufgebaut werden

Vorgefertigte Wandelemente

Windsperre inklusive

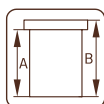
Trendiger Look! Wandbretter feinsägerau

Dachinnenverkleidung inklusive

Metall-Dachkante inklusive

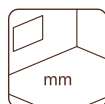


88 mm



A: 238 cm

B: 281 cm



inklusive

28 mm

OPTIONAL

EPDM, zusätzliche Türen und Fenster.

Siehe unter Zusatzartikel, Seite 256-273.

VORGEFERTIGTE PALMAKO NORDIC+ HÄUSER MIT EINER ELEMENTSTÄRKE VON 160 MM

Wenn es in Ihrem Garten keine wetterfesten Gebäude gibt, in denen sie sich mit Ihrer Familie oder Ihren Freunden aufhalten können, dann sind diese Häuser im skandinavischen Stil die perfekte Wahl! Nehmen Sie sich nun ein wenig Zeit und schauen Sie sich auf den nachfolgenden Seiten die detaillierten Informationen zu unseren modernen, vorgefertigten Nordic+ Häusern an.

Die vorgefertigten Wandelemente sind innenseitig mit einer Windschutzfolie verkleidet. Dadurch sind diese Häuser äußerst witterungsbeständig und besonders regen- und windabweisend. Sämtliche Gefächer können mit einer bis zu 95 mm starken Isolierung versehen werden, inklusive des Dachaufbaus. Für eine bessere Durchlüftung des Gebäudes werden nach der Verkleidung Lüftungslatten hinzugefügt. Alle Häuser verfügen über eine doppelte Verglasung und nach außen öffnende Fenster. Die Modelle haben isolierte Türen aus 40 mm EPS (expandiertes Polystyrol).



Die Gesamtelementstärke der Nordic+ Häuser beträgt 160 mm. Hier sehen Sie den Querschnitt eines Elements, damit Sie erkennen können, wie diese aussehen und woraus sie bestehen:

1. 44 x 95 mm Rahmen
2. Windschutzfolie
3. 19 x 45 mm Lüftungslatten
4. 28 x 70 mm Verkleidungsstützen
5. 18 mm sägefne Fassadenbretter

Ein Bausatz - viele Häuser!

Ein Modell beinhaltet eine Reihe von Wand- und Fenster-Tür-Elementen, die auf verschiedene Weise neu angeordnet werden können. Dadurch kann jedes Gebäude ein sehr individuelles Aussehen erhalten. Wenn Sie mehr Licht im Haus möchten, können Sie zwischen drei unterschiedlich großen Fenstern wählen (klein, mittel und groß). Gehen Sie hierzu auf S. 266. Die vorgefertigten Elemente und die einfache Konstruktion ermöglichen eine schnelle und einfache Montage.

PALMAKO NORDIC+ HAUS CHARLOTTE 21,5 m²

ARTIKELNUMMER: 101253



CHARLOTTE OPTION 1



CHARLOTTE OPTION 2



CHARLOTTE OPTION 3



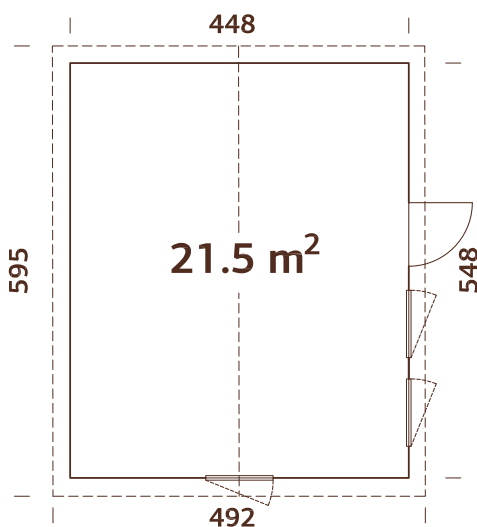
CHARLOTTE OPTION 4



Moduldesign der Nordic Häuser von Palmako

PALMAKO NORDIC+ HAUS CHARLOTTE 21,5 m²

ARTIKELNUMMER: 101253



PRODUKTBESCHREIBUNG

Wandaußenmaße:

448 x 548 cm

Umbauter Raum: 55,4 m³

Tür-/Fenstertyp: Summer

Tür-/Fensterglas:

Doppelglas, 3-9-3 mm

Maße Fensteröffnung:

57 x 165, 69 x 38 cm

Türen, Durchgangsmaß:

78 x 191 cm

Türschwelle: Holz

Dachbretter: 19 mm

Dachfläche: 30,4 m²

Dachneigung: 20,0°

Bruttogrundfläche: 24,6 m²

OPTIONAL

Dachpappe: 7 Rollen, SBS-Dacheindeckung: 7 Rollen, Schindeln: 13 Pakete, Dachpappennägel, Regenrinnen, Schleppdach, Einzelfenster Elemente, zusätzliche Türen und Fenster. Siehe unter Zusatzartikel, Seite 256-273.

Tür- und Fensterelemente können versetzt werden

Doppelverglast

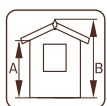
Trendiger Look! Wandbretter feinsägerau

Vorgefertigte Wandelemente

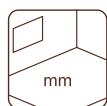
Windsperre inklusive



160 mm



A: 216 cm
B: 326 cm



inklusive
19 mm



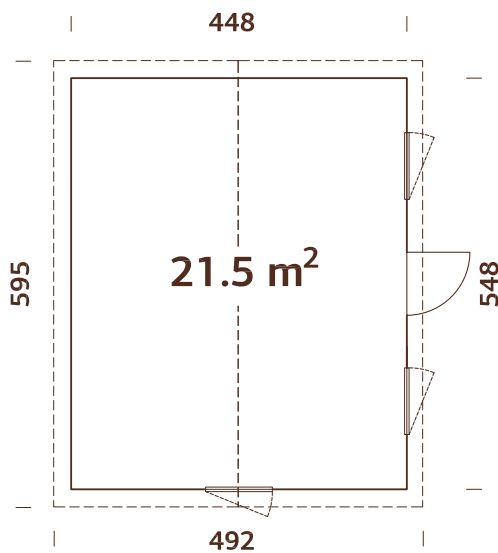
Vordach optional.



Nordic+ Einzelfenster Elemente optional

PALMAKO NORDIC+ HAUS PERNILLA 21,5 m²

ARTIKELNUMMER: 101261



PRODUKTBESCHREIBUNG

Wandaußenmaße:

448 x 548 cm

Umbauter Raum: 55,4 m³
Tür-/Fenstertyp: Summer

Tür-/Fensterglas:

Doppelglas, 3-9-3 mm

Maße Fensteröffnung:

69 x 95, 69 x 38 cm

Türen, Durchgangsmaß:

78 x 181 cm

Türschwelle: Holz

Dachbretter: 19 mm

Dachfläche: 30,4 m²
Dachneigung: 20,0°

Bruttogrundfläche: 24,6 m²

OPTIONAL

Dachpappe: 7 Rollen, SBS-Dacheindeckung: 7 Rollen, Schindeln: 13 Pakete, Dachpappennägel, Regenrinnen, Schleppdach, Einzelfenster Elemente, zusätzliche Türen und Fenster. Siehe unter Zusatzartikel, Seite 256-273.

Tür- und Fensterelemente können versetzt werden

Doppelverglast

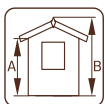
Trendiger Look! Wandbretter feinsägearau

Vorgefertigte Wandelemente

Windsperre inklusive



160 mm


A: 216 cm
B: 326 cm

inklusive
19 mm

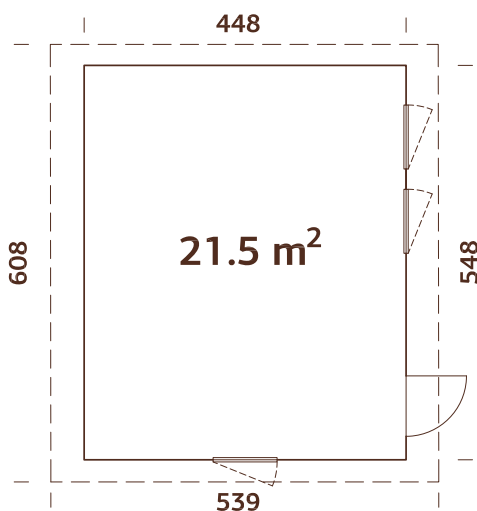

Vordach optional



Nordic+ Einzelfenster Elemente optional

PALMAKO NORDIC+ HAUS ANNIKA 21,5 m²

ARTIKELNUMMER: 101257



PRODUKTBESCHREIBUNG

Wandaußenmaße:

448 x 548 cm

Umbauter Raum: 55,0 m³

Tür-/Fenstertyp: Summer

Tür-/Fensterglas:

Doppelglas, 3-9-3 mm

Maße Fensteröffnung:

57 x 165 cm

Türen, Durchgangsmaß:

78 x 191 cm

Türschwelle: Holz

Dachbretter: 19 mm

Dachfläche: 33,2 m²

Dachneigung: 7,0°

Bruttogrundfläche: 24,6 m²

OPTIONAL

Dachpappe: 6 Rollen, SBS-Dacheindeckung: 6 Rollen, Dachpappennägel, Regenrinnen, zusätzliche Türen und Fenster, Einzelfenster Elemente, zusätzliche Türen und Fenster. Siehe unter Zusatzartikel, Seite 256-273.

Tür- und Fensterelemente können versetzt werden.

Doppelverglast

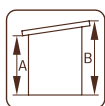
Trendiger Look! Wandbretter feinsägearau

Vorgefertigte Wandelemente

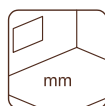
Windsperre inklusive



160 mm



A: 216 cm
B: 311 cm



inklusive
19 mm



Nordic+ Einzelfenster Elemente optional

ZUSATZARTIKEL

SIEHE UNTER ZUSATZARTIKEL, SEITE 256-273

Haus	Art.-Nr.	Dachpappe, Rollen	SBS Dacheindeckung, Rollen	Schindeln ¹ , Pakete	Dachpappennägeli, 1 kg	EPDM ²	Regenrinnen	Vordach	zusätzliche Tür	zusätzliches Fenster	Nordic+, Einzelfenster Elemente
Ly 13,6 m ²	101147	107210 5 Rollen	107214 5 Rollen	8 Pakete	107930	106632			107325	100007	
Hedwig 13,6 m ²	101163	107210 5 Rollen	107214 5 Rollen	8 Pakete	107930	106632			109058	103310	
Erta 13,6 m ²	101151	107210 5 Rollen	107214 5 Rollen		107930	107375			107325	100007	
Simone 13,6 m ²	109000	107210 5 Rollen	107214 5 Rollen		107930	107375			106795	107289	
Annabel 13,4 m ²	108994	107210 3 Rollen	107214 3 Rollen		107930	107375			109176	109172	
Annabel 13,4 m ² Bausatz	108994	107210 3 Rollen	107214 3 Rollen		107930	107375				109172	
Solveig 13,6 m ²	101203					Incl.			106932	100188, 100187	
Charlotte 21,5 m ²	101253	107210 7 Rollen	107214 7 Rollen	13 Pakete	107930	106632		108623	107325	107289, 107297	108665 108666 108667
Pernilla 21,5 m ²	101261	107210 7 Rollen	107214 7 Rollen	13 Pakete	107930	106632		108623	107329	107293, 107297	108665 108666 108667
Annika 21,5 m ²	101257	107210 6 Rollen	107214 6 Rollen		107930	106626 + 106627			107325	107289	108665 108666 108667

¹ Dachschindeln sind in jeweils vier Farben erhältlich: 107180 = schwarz, 107182 = schwarz, 107183 = grün, 107181 = braun.

² inklusive Klebstoff für EPDM





PAVILLONS

PAVILLONS



PALMAKO PAVILLON
MELANIE 6,8 m²



PALMAKO PAVILLON
MELANIE 6,6 m²



PALMAKO PAVILLON
MELANIE 9,6 m²



PALMAKO PAVILLON
MELANIE 10,7 m²



PALMAKO PAVILLON
MELANIE 6,8+8,3 m²



PALMAKO PAVILLON
HANNA 7,6 m²



PALMAKO PAVILLON
HANNA 14,1 m²



PALMAKO PAVILLON
HANNA 20,3 m²



PALMAKO PAVILLON
VERONICA 2 6,7 m²



PALMAKO PAVILLON
VERONICA 4 6,7 m²



PALMAKO PAVILLON
VERONICA 4 9,2 m²



PALMAKO PAVILLON
VERONICA 7 9,2 m²



PALMAKO PAVILLON
JULIE 10,5 m²



PALMAKO PAVILLON
LUCY 12,2 m²



PALMAKO PERGOLA
PAULA 9,5 m²



PALMAKO PERGOLA
PAULA 12,6 m²



PALMAKO PAVILLON
BETTY 9,0 m²



PALMAKO PAVILLON
BETTY 9,9 m²



PALMAKO PAVILLON
BETTY 18,0 m²



PALMAKO PAVILLON
BETTY 25,0 m²



PALMAKO PAVILLON
NOVA 13,0 m²



PALMAKO PAVILLON
NOVA 13,0 m² BAUSATZ



PALMAKO PAVILLON
NOVA 17,8 m²



PALMAKO PAVILLON
NOVA 17,8 m² BAUSATZ



PALMAKO PAVILLON
NOVA 21,5 m²



PALMAKO PAVILLON
NOVA 21,5 m² BAUSATZ



PALMAKO GLASHAUS
EMILIA 5,4 m²



PALMAKO GLASHAUS
EMILIA 8,2 m²



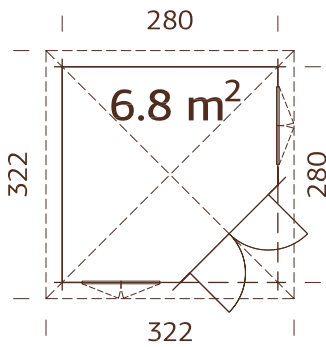
PALMAKO GRILLKOTA
EVA 8,7 m²



PALMAKO GRILLKOTA
EVA 11,4 m²

PALMAKO PAVILLON MELANIE 6,8 m²

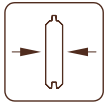
ARTIKELNUMMER: 103708



BEHANDLUNGSOPTIONEN



103709
hellbraun
tauchimprägniert



28 mm



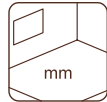
103711
grau
tauchimprägniert



A: 217 cm
B: 297 cm
B*: 249 cm



103710
transparent
tauchimprägniert



inklusive
19 mm

PRODUKTBESCHREIBUNG

Bohlenmaße: 300 x 300 cm

Umbauter Raum: 16,3 m³

Tür-/Fenstertyp:

Garden

Fensterglas:

Echtglas, 4 mm

Türglas:

gehärtetes Glas, 4 mm

Maße Fensteröffnung:

90 x 144 cm

Türen, Durchgangsmaß:

134 x 181 cm

Türschwelle: niedrig,
abgedeckt mit Edelstahl

Dachbretter: 16 mm

Dachfläche: 11,9 m²

Dachneigung: 25,0°

Bruttogrundfläche: 7,8 m²



OPTIONAL

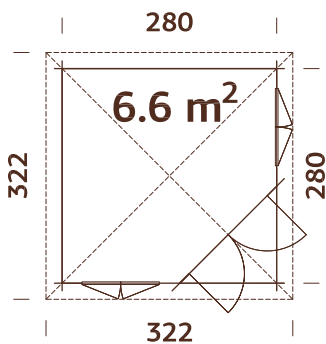
Schindeln: 6 Pakete,
Dachpappennägel, zusätzliche
Türen und Fenster. Siehe unter
Zusatzartikel, Seite 256-273.



Sprossenprofil
16 x 24 mm

PALMAKO PAVILLON MELANIE 6,6 m²

ARTIKELNUMMER: 103728

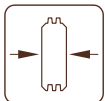


Doppelverglast

BEHANDLUNGSOPTIONEN



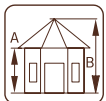
103729
hellbraun
tauchimprägniert



44 mm



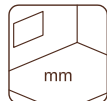
103731
grau
tauchimprägniert



A: 222 cm
B: 302 cm



103730
transparent
tauchimprägniert



inklusive
19 mm

PRODUKTBESCHREIBUNG

Bohlenmaße: 300 x 300 cm

Umbauter Raum: 16,3 m³

Tür-/Fenstertyp:

Garden+

Fensterglas: Doppelglas,

3-6-3 mm

Türglas: Doppelglas,

gehärtet, 4-6-4 mm

Maße Fensteröffnung:

90 x 123 cm

Türen, Durchgangsmaß:

114 x 186 cm

Türschwelle: niedrig,
abgedeckt mit Edelstahl

Dachbretter: 16 mm

Dachfläche: 8,4 m²

Dachneigung: 25,0°

Bruttogrundfläche: 7,8 m²



OPTIONAL

Schindeln: 6 Pakete, Dachpappennägel,
zusätzliche Türen und Fenster.
Siehe unter Zusatzartikel, Seite 256-
273.



Sprossenprofil
16 x 24 mm

PALMAKO PAVILLON MELANIE 9,6 m²

ARTIKELNUMMER: 103732



Scannen Sie diesen QR-code, um sich das Aufbauvideo für Melanie 9,6 m² anzusehen.



Sprossenprofil
16 x 24 mm

PRODUKTBESCHREIBUNG

Bohlenmaße: 350 x 350 cm

Umbauter Raum: 25,0 m³

Tür-/Fenstertyp:

Garden+

Fensterglas: Doppelglas,
3-6-3 mm

Türglas: Doppelglas,
gehärtet, 4-6-4 mm

Maße Fensteröffnung:
90 x 123 cm

Türen, Durchgangsmaß:
114 x 186 cm

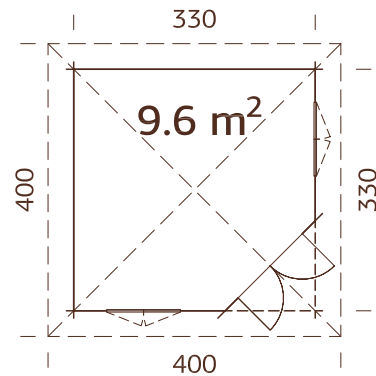
Türschwelle: niedrig,
abgedeckt mit Edelstahl

Dachbretter: 19 mm

Dachfläche: 17,0 m²

Dachneigung: 24,5°

Bruttogrundfläche: 10,9 m²

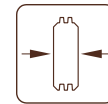


Doppelverglast

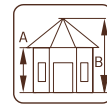
BEHANDLUNGSOPTIONEN



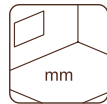
103733
hellbraun
tauchimprägniert



103735
grau
tauchimprägniert



103734
transparent
tauchimprägniert



OPTIONAL

Schindeln: 8 Pakete, Dachpappennägel, **44 mm**
zusätzliche Türen und Fenster.

Siehe unter Zusatzartikel,
Seite 256-273.

A: 233 cm
B: 325 cm
inklusive 19 mm

PALMAKO PAVILLON MELANIE 10,7 m²

ARTIKELNUMMER: 103736



Sprossenprofil
16 x 24 mm

PRODUKTBESCHREIBUNG

Bohlenmaße: 450 x 300 cm

Umbauter Raum:

17,2 + 9,9 m³

Tür-/Fenstertyp:

Garden

Fensterglas:

Echtglas, 4 mm

Türglas: gehärtetes Glas,
4 mm

Maße Fensteröffnung:
90 x 144 cm

Türen, Durchgangsmaß:
73 x 181 cm, 134 x 181 cm

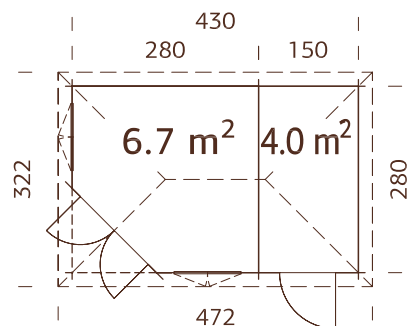
Türschwelle: niedrig,
abgedeckt mit Edelstahl

Dachbretter: 16 mm

Dachfläche: 16,9 m²

Dachneigung: 25,0°

Bruttogrundfläche: 12,0 m²



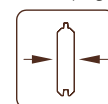
Kann auch
spiegelverkehrt
aufgebaut werden



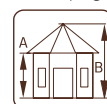
BEHANDLUNGSOPTIONEN



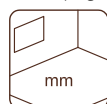
103737
hellbraun
tauchimprägniert



103739
grau
tauchimprägniert



103738
transparent
tauchimprägniert



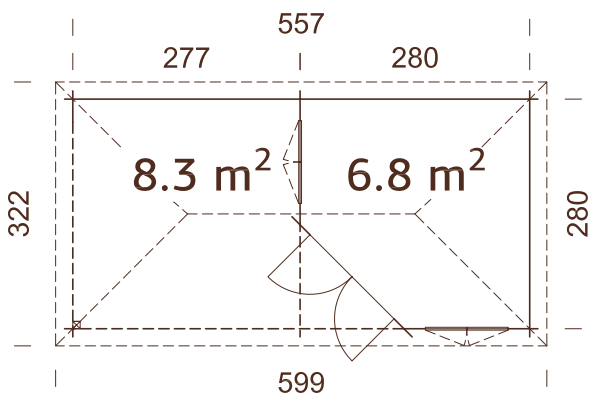
OPTIONAL

Schindeln: 8 Pakete, Dachpappennägel, **28 mm**
zusätzliche Türen und Fenster. Siehe
unter Zusatzartikel, Seite 256-273.

A: 217 cm
B: 285 cm
inklusive 19 mm

PALMAKO PAVILLON MELANIE 6,8+8,3 m²

ARTIKELNUMMER: 103778



Kann auch spiegelverkehrt
aufgebaut werden



PRODUKTBESCHREIBUNG

Bohlenmaße:

577 x 300 cm

Umbauter Raum: 18,1 + 21,5 m³

Schleppdach: 277 x 280 cm

Tür-/Fenstertyp: Garden

Fensterglas: Echtglas, 4 mm

Türglas: gehärtetes Glas, 4 mm

Maße Fensteröffnung:

90 x 144 cm

Maße Fensteröffnung:

134 x 181 cm

Türschwelle: niedrig, abgedeckt
mit Edelstahl

Dachbretter: 16 mm

Dachfläche: 20,8 m²

Dachneigung: 24,7°

Bruttogrundfläche: 15,6 m²

OPTIONAL

Schindeln: 10 Pakete, Dachpappennägel, Regenrinnen, zusätzliche Türen und Fenster. Siehe unter Zusatzartikel, Seite 256-273.

BEHANDLUNGSOPTIONEN



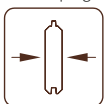
103779
hellbraun
tauchimprägniert



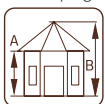
103781
grau
tauchimprägniert



103780
transparent
tauchimprägniert



28 mm



A: 228 cm
B: 307 cm



inklusive
19 mm



Sprossenprofil
16 x 24 mm

PALMAKO PAVILLON HANNA 7,6 m²

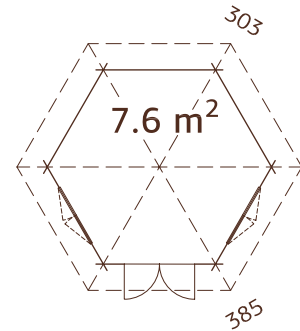
ARTIKELNUMMER: 103724



Sprossenprofil
16 x 24 mm

PRODUKTBESCHREIBUNG

- Durchmesser:** 303 cm
- Umbauter Raum:** 19,6 m³
- Tür-/Fensterotyp:** Garden
- Fensterglas:** Echtglas, 4 mm
- Türglas:** gehärtetes Glas, 4 mm
- Maße Fensteröffnung:** 90 x 123 cm
- Türen, Durchgangsmaß:** 114 x 186 cm
- Türschwelle:** niedrig, abgedeckt mit Edelstahl
- Dachbretter:** 16 mm
- Dachfläche:** 14,8 m²
- Dachneigung:** 32,0°
- Bruttogrundfläche:** 8,0 m²



Vorgefertigte Dachelemente

BEHANDLUNGSOPTIONEN

103725 hellbraun tauchimprägniert	103727 grau tauchimprägniert	103726 transparent tauchimprägniert
34 mm	A: 227 cm B: 336 cm	inklusive 19 mm

OPTIONAL

Schindeln: 8 Pakete, dachpappennägel, zusätzliche Türen und Fenster. Siehe unter Zusatzartikel, Seite 256-273.

PALMAKO PAVILLON HANNA 14,1 m²

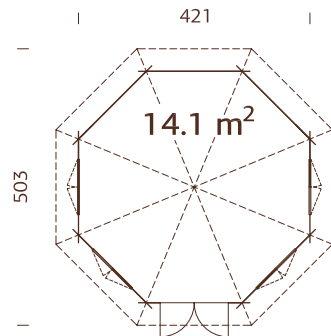
ARTIKELNUMMER: 106185



Sprossenprofil
16 x 24 mm

PRODUKTBESCHREIBUNG

- Durchmesser:** 421 cm
- Umbauter Raum:** 38,3 m³
- Tür-/Fensterotyp:** Garden+
- Fensterglas:** Doppelglas, 3-6-3 mm
- Türglas:** Doppelglas, gehärtet, 4-6-4 mm
- Maße Fensteröffnung:** 90 x 123 cm
- Türen, Durchgangsmaß:** 114 x 186 cm
- Türschwelle:** niedrig, abgedeckt mit Edelstahl
- Dachbretter:** 16 mm
- Dachfläche:** 24,0 m²
- Dachneigung:** 32,0°
- Bruttogrundfläche:** 14,7 m²



Doppelverglast
Vorgefertigte Dachelemente

BEHANDLUNGSOPTIONEN

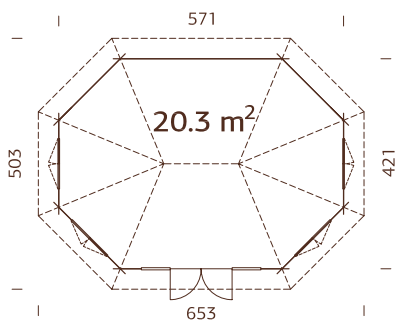
106186 hellbraun tauchimprägniert	106188 grau tauchimprägniert	106187 transparent tauchimprägniert
44 mm	A: 222 cm B: 371 cm	inklusive 19 mm

OPTIONAL

Schindeln: 12 Pakete, Dachpappennägel, zusätzliche Türen und Fenster. Siehe unter Zusatzartikel, Seite 256-273.

PALMAKO PAVILLON HANNA 20,3 m²

ARTIKELNUMMER: 106189



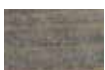
Sprossenprofil
16 x 24 mm

Doppelverglast
Vorgefertigte Dachelemente

BEHANDLUNGSOPTIONEN



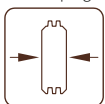
106190
hellbraun
tauchimprägniert



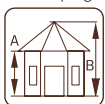
106192
grau
tauchimprägniert



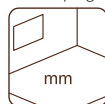
106191
transparent
tauchimprägniert



44 mm



A: 222 cm
B: 371 cm



inklusive
19 mm

PRODUKTBESCHREIBUNG

Durchmesser: 421/571 cm

Umbauter Raum: 53,5 m³

Tür-/Fenstertyp:

Garten+

Fensterglas: Doppelglas,
3-6-3 mm

Türglas: Doppelglas,
gehärtet, 4-6-4 mm

Maße Fensteröffnung:
90 x 123 cm

Türen, Durchgangsmaß:
114 x 186 cm

Türschwelle: niedrig,
abgedeckt mit Edelstahl

Dachbretter: 16 mm

Dachfläche: 32,6 m²

Dachneigung: 32,0°

Bruttogrundfläche: 21,0 m²

OPTIONAL

Schindeln: 16 Pakete, Dachpappennägel, zusätzliche Türen und Fenster.
Siehe unter Zusatzartikel, Seite 256-273.

PALMAKO PAVILLON VERONICA 2 6,7 m²

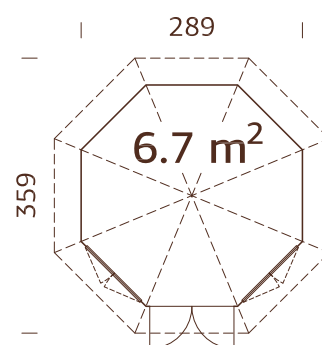
ARTIKELNUMMER: 103744



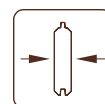
Sprossenprofil
16 x 24 mm

PRODUKTBESCHREIBUNG

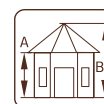
- Durchmesser:** 289 cm
- Umbauter Raum:** 16,4 m³
- Tür-/Fenster typ:** Garden+
- Fensterglas:** Doppelglas, 3-6-3 mm
- Türglas:** Doppelglas, gehärtet, 4-6-4 mm
- Maße Fensteröffnung:** 96 x 98 cm
- Türen, Durchgangsmaß:** 102 x 176 cm
- Türschwelle:** niedrig, abgedeckt mit Edelstahl
- Dachbretter:** 16 mm
- Dachfläche:** 12,6 m²
- Dachneigung:** 32,0°
- Bruttogrundfläche:** 6,9 m²



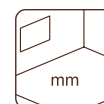
Doppelverglast
Vorgefertigte Wand- und Dachelemente



28 mm



A: 215 cm
B: 310 cm



inklusive
19 mm

OPTIONAL

- Schindeln: 7 Pakete,
- Dachpappennägel, zusätzliche
- Türen und Fenster.
- Siehe unter Zusatzartikel,
- Seite 256-273.

PALMAKO PAVILLON VERONICA 4 6,7 m²

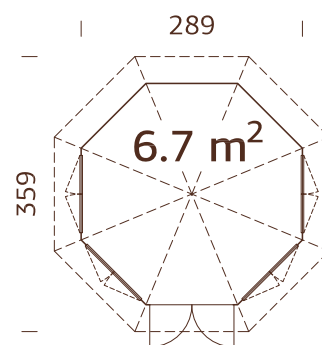
ARTIKELNUMMER: 103748



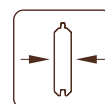
Sprossenprofil
16 x 24 mm

PRODUKTBESCHREIBUNG

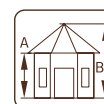
- Durchmesser:** 289 cm
- Umbauter Raum:** 16,4 m³
- Tür-/Fenster typ:** Garden+
- Fensterglas:** Doppelglas, 3-6-3 mm
- Türglas:** Doppelglas, gehärtet, 4-6-4 mm
- Maße Fensteröffnung:** 96 x 98 cm
- Türen, Durchgangsmaß:** 102 x 176 cm
- Türschwelle:** niedrig, abgedeckt mit Edelstahl
- Dachbretter:** 16 mm
- Dachfläche:** 12,6 m²
- Dachneigung:** 32,0°
- Bruttogrundfläche:** 6,9 m²



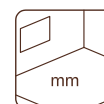
Doppelverglast
Vorgefertigte Wand- und Dachelemente



28 mm



A: 215 cm
B: 310 cm



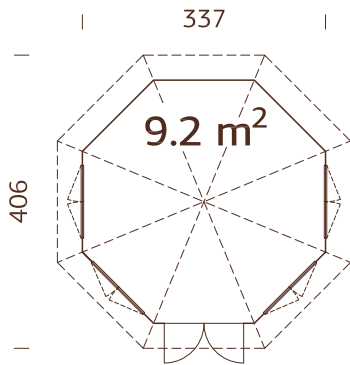
inklusive
19 mm

OPTIONAL

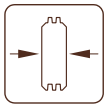
- Schindeln: 7 Pakete,
- Dachpappennägel, zusätzliche
- Türen und Fenster. Siehe unter
- Zusatzartikel, Seite 256-273.

PALMAKO PAVILLON VERONICA 4 9,2 m²

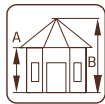
ARTIKELNUMMER: 107374



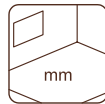
Doppelverglast
Vorgefertigte Wand- und Dachelemente



34 mm



A: 222 cm
B: 326 cm



inklusive
19 mm

PRODUKTBESCHREIBUNG

- Durchmesser:** 337 cm
- Umbauter Raum:** 23,4 m³
- Tür-/Fenstertyp:** Garden+
- Fensterglas:** Doppelglas, 3-6-3 mm
- Türglas:** Doppelglas, gehärtet, 4-6-4 mm
- Maße Fensteröffnung:** 90 x 123 cm
- Türen, Durchgangsmaß:** 124 x 181 cm
- Türschwelle:** niedrig, abgedeckt mit Edelstahl
- Dachbretter:** 16 mm
- Dachfläche:** 15,3 m²
- Dachneigung:** 32,0°
- Bruttogrundfläche:** 9,4 m²



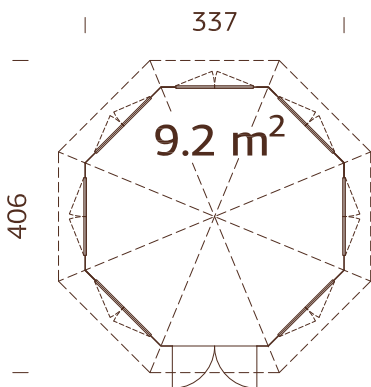
Sprossenprofil
16 x 24 mm

OPTIONAL

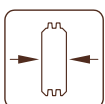
Schindeln: 9 Pakete, Dachpappennägel, zusätzliches Fenster, zusätzliche Türen und Fenster. Siehe unter Zusatzartikel, Seite 256-273.

PALMAKO PAVILLON VERONICA 7 9,2 m²

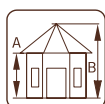
ARTIKELNUMMER: 107373



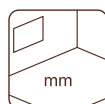
Doppelverglast
Vorgefertigte Wand- und Dachelemente



34 mm



A: 222 cm
B: 326 cm



inklusive
19 mm

PRODUKTBESCHREIBUNG

- Durchmesser:** 337 cm
- Umbauter Raum:** 23,4 m³
- Tür-/Fenstertyp:** Garden+
- Fensterglas:** Doppelglas, 3-6-3 mm
- Türglas:** Doppelglas, gehärtet, 4-6-4 mm
- Maße Fensteröffnung:** 90 x 123 cm
- Türen, Durchgangsmaß:** 124 x 181 cm
- Türschwelle:** niedrig, abgedeckt mit Edelstahl
- Dachbretter:** 16 mm
- Dachfläche:** 15,3 m²
- Dachneigung:** 32,0°
- Bruttogrundfläche:** 9,4 m²



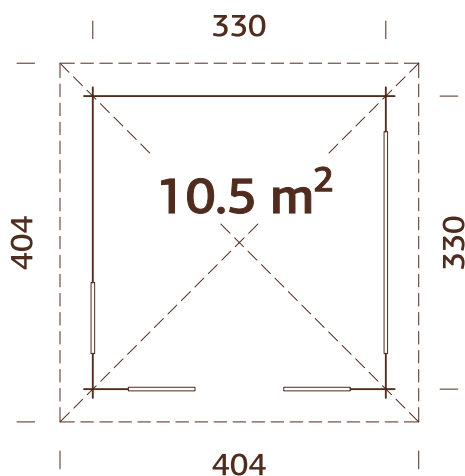
Sprossenprofil
16 x 24 mm

OPTIONAL

Schindeln: 9 Pakete, Dachpappennägel, zusätzliche Türen und Fenster. Siehe unter Zusatzartikel, Seite 256-273.

PALMAKO PAVILLON JULIE 10,5 m²

ARTIKELNUMMER: 103760



PRODUKTBESCHREIBUNG

- Bohlenmaße:** 350 x 350 cm
- Umbauter Raum:** 26,0 m³
- Dachbretter:** 19 mm
- Dachfläche:** 17,6 m²
- Dachneigung:** 24,7°
- Bruttogrundfläche:** 10,9 m²

Die Terrassenbretter sind behandelt

BEHANDLUNGSOPTIONEN



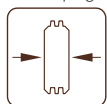
103761
hellbraun
tauchimprägniert



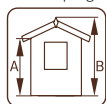
103763
grau
tauchimprägniert



103762
transparent
tauchimprägniert



28 mm



A: 217 cm
B: 310 cm



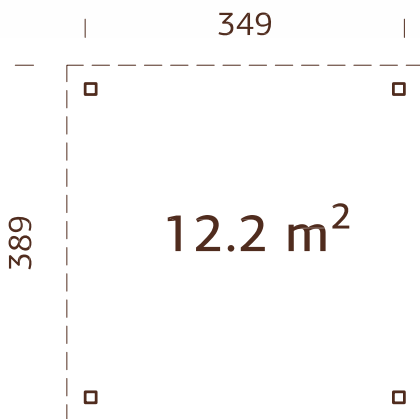
inklusive
19 mm

OPTIONAL

Schindeln: 9 Pakete, Dachpappennägel.
Siehe unter Zusatzartikel, Seite 256-273.

PALMAKO PAVILLON LUCY 12,2 m²

ARTIKELNUMMER: 103980



PRODUKTBESCHREIBUNG

Maße: 349 x 349 cm

Umbauter Raum: 27,5 m³

Dachbretter: 19 mm

Dachfläche: 15,1 m²

Dachneigung: 1,3°

Bruttogrundfläche: 12,2 m²

Starke Pfosten aus Leimholz

BEHANDLUNGSOPTIONEN



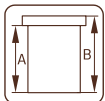
103981
hellbraun
tauchimprägniert



120 x 120 mm



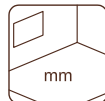
103983
grau
tauchimprägniert



A: 230 cm
B: 254 cm



103982
transparent
tauchimprägniert



-



109001
weiße Grundierung

NEU!

OPTIONAL

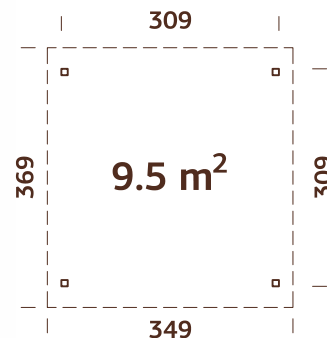
Dachpappe: 3 rolle, SBS-Dacheindeckung: 3 rolle, Dachpappennägel, EPDM, Regenrinnen, Wandelement (Holz/Glas). Siehe unter Zusatzartikel, Seite 256-273.



Die Wandelemente als Option! Siehe unter Zusatzartikel.

PALMAKO PERGOLA PAULA 9,5 m²

ARTIKELNUMMER: 107998



Starke Pfosten aus Leimholz

BEHANDLUNGSOPTIONEN



107998
grau, kesseldruckimprägniert

PRODUKTBESCHREIBUNG OPTIONAL

Maße: 349 x 349 cm

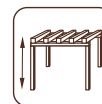
Zaunelemente 900 x 1800 mm.

Umbauter Raum: 21,0 m³

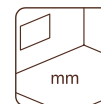
Siehe unter Zusatzartikel, Seite 256-273.



90 x 90 mm



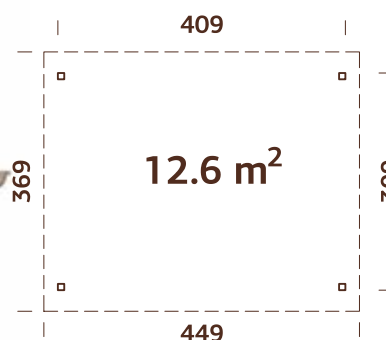
249 cm



-

PALMAKO PERGOLA PAULA 12,6 m²

ARTIKELNUMMER: 107967



Starke Pfosten aus Leimholz

BEHANDLUNGSOPTIONEN



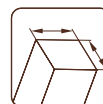
107967
grau, kesseldruckimprägniert

PRODUKTBESCHREIBUNG OPTIONAL

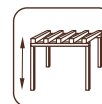
Maße: 449 x 369 cm

Zaunelemente 900 x 1800 mm. Siehe unter Zusatzartikel, Seite 256-273.

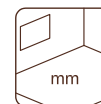
Umbauter Raum: 28,0 m³



90 x 90 mm



249 cm



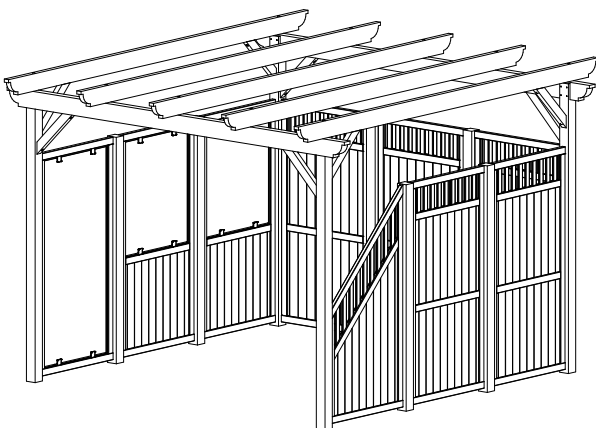
-



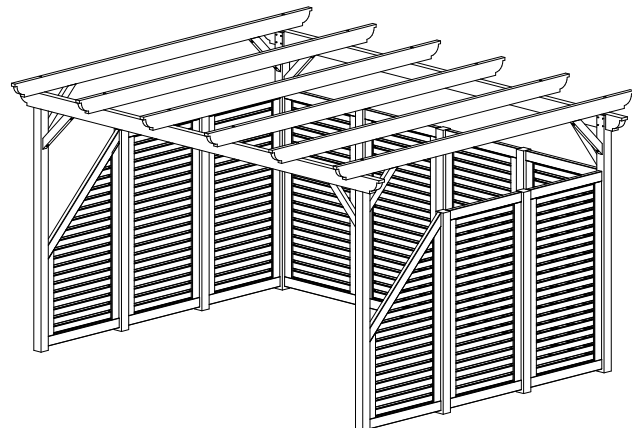
KOMBINATION VON PERGOLEN MIT ZAUNELEMENTEN UND MÖBELN

Die Pergolen Paula 9,5 m² und Paula 12,6 m² lassen sich hervorragend mit unseren Zaunelementen und Gartenmöbeln kombinieren. Sie sind so entwickelt, dass alle 900 mm breiten Zaunelemente problemlos zwischen den Pfosten angebracht werden können. Dem Modell Paula 9,5 m² können Sie drei Zaunele-

mente auf beiden Seiten und auf der Rückseite hinzufügen. Beim Modell Paula 12,6 m² können drei Zaunfelder an beiden Seiten und vier Felder auf der Rückseite angebracht werden. Vergessen Sie nicht, die dazwischen stehenden Pfosten zu bestellen.



Paula 9,5 m² kombiniert mit Zaunelementen Birgit 2, Janet 2, Elke 2 und Elke 3

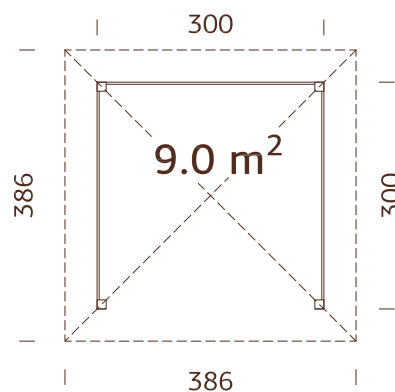


Paula 12,6 m² kombiniert mit Doris 2 und Doris 3

Falls Sie Gartenmöbel unter der Pergola aufstellen möchten, finden Sie unsere entsprechende Auswahl auf den Seiten 228-237.

PALMAKO PAVILLON BETTY 9,0 m²

ARTIKELNUMMER: 103798



Starke Pfosten aus Leimholz

BEHANDLUNGSOPTIONEN



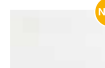
103799
hellbraun
tauchimprägniert



103801
grau
tauchimprägniert



103800
transparent
tauchimprägniert



109006
weiße Grundierung

PRODUKTBESCHREIBUNG

Maße: 300 x 300 cm

Dachbretter: 19 mm

Dachneigung: 25,0°

Umbauter Raum: 21,9 m³

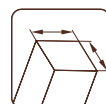
Dachfläche: 15,4 m²

Bruttogrundfläche: 9,0 m²

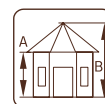
OPTIONAL

Fußboden, Schindeln: 8 Pakete, Dachpappennägel.

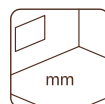
Siehe unter Zusatzartikel, Seite 256-273.



120 x 120 mm



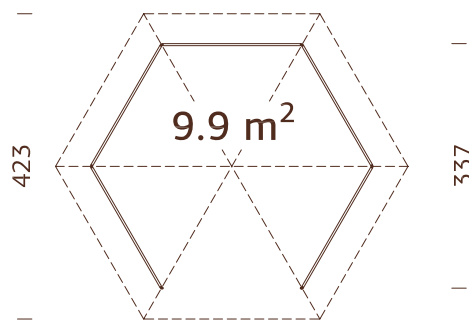
A: 223 cm
B: 323 cm



Fußboden als Option!
28 mm, imprägniert

PALMAKO PAVILLON BETTY 9,9 m²

ARTIKELNUMMER: 103879



Starke Pfosten aus Leimholz

BEHANDLUNGSOPTIONEN



103880
hellbraun
tauchimprägniert



103882
grau
tauchimprägniert



103881
transparent
tauchimprägniert



109007
weiße Grundierung

PRODUKTBESCHREIBUNG

Durchmesser: 337 cm

Dachbretter: 19 mm

Dachneigung: 25,0°

Umbauter Raum: 23,0 m³

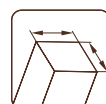
Dachfläche: 16,7 m²

Bruttogrundfläche: 9,9 m²

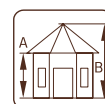
OPTIONAL

Fußboden, Schindeln: 9 Pakete, Dachpappennägel.

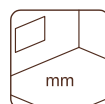
Siehe unter Zusatzartikel, Seite 256-273.



120 x 120 mm



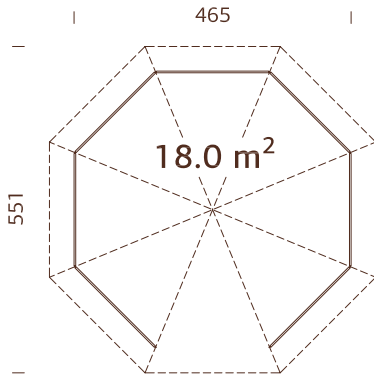
A: 204 cm
B: 313 cm



Fußboden als Option!
28 mm, imprägniert

PALMAKO PAVILLON BETTY 18,0 m²

ARTIKELNUMMER: 105212



Starke Pfosten aus Leimholz



BEHANDLUNGSOPTIONEN



105213
hellbraun
tauchimprägniert



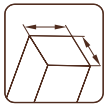
105215
grau
tauchimprägniert



105214
transparent
tauchimprägniert



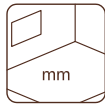
109008
weiße Grundierung



120 x 120 mm



A: 207 cm
B: 346 cm



Fußboden als
Option!
28 mm,
imprägniert

PRODUKTBESCHREIBUNG

Durchmesser:
465 cm

Umbauter Raum: 46,0 m³

Dachbretter: 19 mm

Dachfläche: 27,2 m²

Dachneigung: 25,0°

Bruttogrundfläche: 18,0 m²

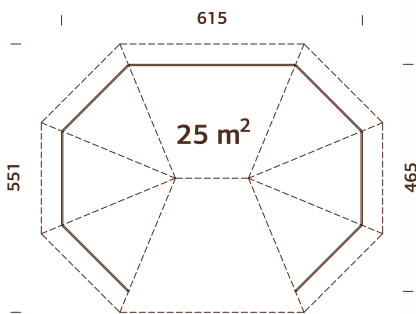
OPTIONAL

Fußboden, Schindeln: 14 Pakete, Dachpappennägel.

Siehe unter Zusatzartikel, Seite 256-273.

PALMAKO PAVILLON BETTY 25,0 m²

ARTIKELNUMMER: 104704



Starke Pfosten aus Leimholz



BEHANDLUNGSOPTIONEN



104705
hellbraun
tauchimprägniert



104707
grau
tauchimprägniert



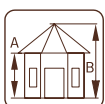
104706
transparent
tauchimprägniert



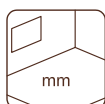
109009
weiße Grundierung



120 x 120 mm



A: 207 cm
B: 362 cm



Fußboden als
Option!
28 mm,
imprägniert

PRODUKTBESCHREIBUNG

Durchmesser: 467/617 cm

Umbauter Raum: 64,0 m³

Dachbretter: 19 mm

Dachfläche: 36,8 m²

Dachneigung: 25,0°

Bruttogrundfläche: 25,0 m²

OPTIONAL

Fußboden, Schindeln: 17 Pakete, Dachpappennägel.

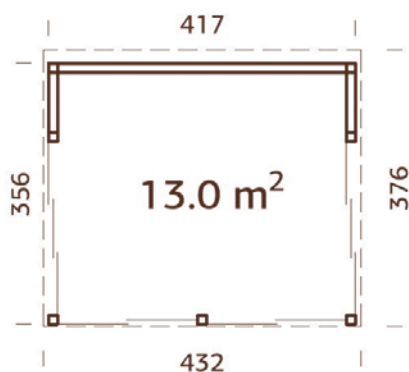
Siehe unter Zusatzartikel, Seite 256-273.

PALMAKO PAVILLON NOVA 13,0 m²

ARTIKELNUMMER: 108593



Nova 13,0 m² Bausatz ohne Schiebetür-Elemente und ohne Doppelstegplatten
 Artikelnummer: 108589



PRODUKTBESCHREIBUNG

Wandaußenmaße: 417 x 356 cm

Umbauter Raum: 32,6 m³

Tür: Schiebetürelement

Türglas: gehärtetes Glas, 5 mm

Glaselemente oben,

lichtes Maß: 90 x 42 cm

Fensterglas: Doppelglas, gehärtet,
4-9-4 mm

Dach: Polycarbonat

Dachfläche: 17,2 m²

Dachneigung: 8,9°

Bruttogrundfläche: 14,8 m²

Schiebetürelemente und Doppelstegplatten Dach inklusive

Achtung! Terrasse nicht inbegriffen

BEHANDLUNGSOPTIONEN



naturbelassen



hellbraun
tauchimprägniert



grau
tauchimprägniert



transparent
tauchimprägniert

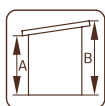


weiße
Grundierung

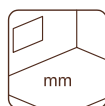
NEU!



88 mm



A: 225 cm
B: 282 cm



-

Nova 13,0 m²

Bausatz

108589	108590	108591	108592	109021
--------	--------	--------	--------	--------

Nova 13,0 m²

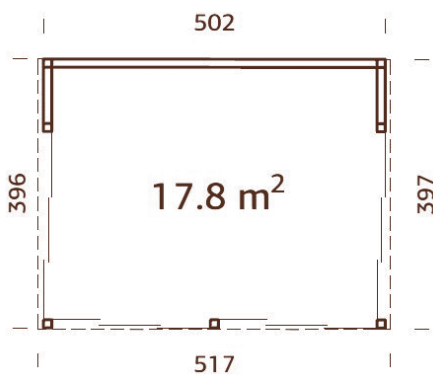
108593	108594	108595	108596	109022
--------	--------	--------	--------	--------

PALMAKO PAVILLON NOVA 17,8 m²

ARTIKELNUMMER: 108601



Nova 17,8 m² Bausatz ohne Schiebetür-Elemente und ohne Doppelstegplatten
Artikelnummer: 108597



PRODUKTbeschreibung

Wandaußenmaße: 502 x 396 cm

Umbauter Raum: 41,3 m³

Tür: Schiebetürelement

Türglas: gehärtetes Glas, 5 mm

Glaselemente oben,

lichtes Maß: 101 x 50 cm

Fensterglas: Doppelglas, gehärtet, 4-9-4 mm

Roof: Polycarbonat

Dachfläche: 20,5 m²

Dachneigung: 9,2°

Bruttogrundfläche: 19,9 m²

Schiebetürelemente und Doppelstegplatten Dach inklusive
Achtung! Terrasse nicht inbegriffen

BEHANDLUNGSOPTIONEN



naturbelassen



hellbraun tauchimprägniert



grau tauchimprägniert



transparent tauchimprägniert

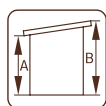


weiße Grundierung

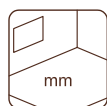
NEU



88 mm



A: 225 cm
B: 288 cm



-

Nova 17,8 m²

Bausatz

108597

108598

108599

108600

109023

Nova 17,8 m²

108601

108602

108603

108604

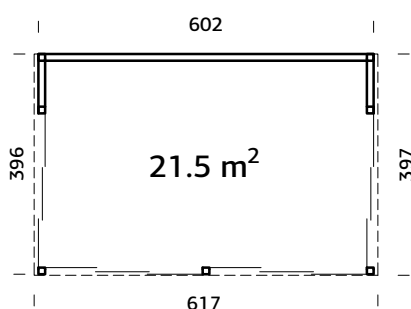
109024

PALMAKO PAVILLON NOVA 21,5 m²

ARTIKELNUMMER: 108609



Nova 21,5 m² Bausatz ohne Schiebetür-Elemente und ohne Doppelstegplatten
 Artikelnummer: 108605



PRODUKT-BESCHREIBUNG

Wandaußenmaße: 602 x 396 cm

Umbauter Raum: 50 m³

Tür: Schiebetürelement

Türglas: gehärtetes Glas, 5 mm

Gläselemente oben,

lichtes Maß: 126 x 50 cm

Fensterglas: Doppelglas, gehärtet,
4-9-4 mm

Roof: Polycarbonat

Dachfläche: 24,5 m²

Dachneigung: 9,2°

Bruttogrundfläche: 23,8 m²

Schiebetürelemente und Doppelstegplatten Dach inklusive

Achtung! Terrasse nicht inbegriffen

BEHANDLUNGSOPTIONEN



naturbelassen



hellbraun
tauchimprägniert



grau
tauchimprägniert



transparent
tauchimprägniert

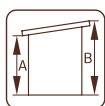


weiße
Grundierung

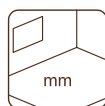
NEU



88 mm



A: 225 cm
B: 288 cm



-

Nova 21,5 m²

Bausatz

Nova 21,5 m²

108605	108606	108607	108592	109025
108609	108610	108611	108596	109026

PALMAKO GRILLKOTA EVA 8,7 m²

ARTIKELNUMMER: 104592



PRODUKTBESCHREIBUNG

Durchmesser: 326 cm**Umbauter Raum:** 19,0 m³**Tür-/Fensterart:**

Garden+

Tür-/Fensterglas:

Doppelglas, 3-6-3 mm

Maße Fensteröffnung:

59 x 41 cm

Türen, Durchgangsmaß:

65 x 148 cm

Türschwelle:

abgedeckt mit Edelstahl

Dachbretter: 19 mm**Dachfläche:** 18,0 m²**Dachneigung:** 45,0°**Bruttogrundfläche:** 9,2 m²

OPTIONAL

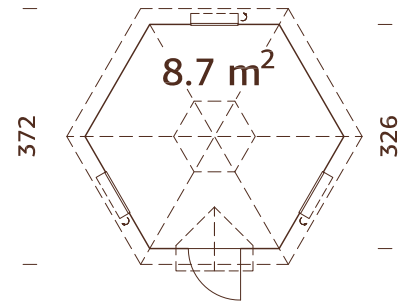
Schindeln: 9 Pakete,

Dachpappennägel, Grillofen mit

Rauchabzug, zusätzliche Türen und

Fenster. Siehe unter Zusatzartikel,

Seite 256-273.



Vorgefertigte Dachelemente

Option: Grillofen mit

Rauchabzug und Tisch,

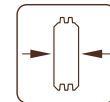
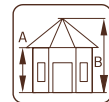
Schornsteinkappe



BEHANDLUNGSOPTIONEN


104593
 hellbraun
 tauchimprägniert

104595
 grau
 tauchimprägniert

104594
 transparent
 tauchimprägniert
**44 mm**
A: 137 cm
B: 314 cm

inklusive,
Bodenrost
19 mm

PALMAKO GRILLKOTA EVA 11,4 m²

ARTIKELNUMMER: 104596



PRODUKTBESCHREIBUNG

Durchmesser: 379 cm**Umbauter Raum:** 26,0 m³**Tür-/Fensterart:**

Garden+

Tür-/Fensterglas:

Doppelglas, 3-6-3 mm

Maße Fensteröffnung:

59 x 41 cm

Türen, Durchgangsmaß:

65 x 148 cm

Türschwelle:

abgedeckt mit Edelstahl

Dachbretter: 19 mm**Dachfläche:** 22,0 m²**Dachneigung:** 45,0°**Bruttogrundfläche:** 11,9 m²

OPTIONAL

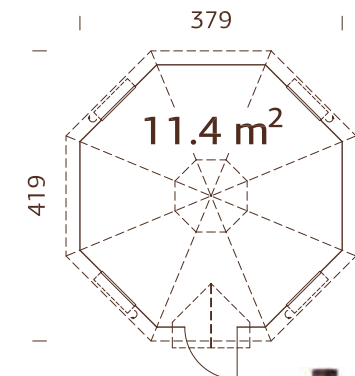
Schindeln: 12 Pakete,

Dachpappennägel, Grillofen mit

Rauchabzug, zusätzliche Türen und

Fenster. Siehe unter Zusatzartikel,

Seite 256-273.



Vorgefertigte Dachelemente

Option: Grillofen mit

Rauchabzug und Tisch,

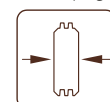
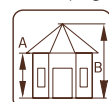
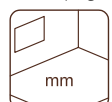
Schornsteinkappe



BEHANDLUNGSOPTIONEN


104597
 hellbraun
 tauchimprägniert

104599
 grau
 tauchimprägniert

104598
 transparent
 tauchimprägniert
**44 mm**
A: 137 cm
B: 346 cm

inklusive,
Bodenrost
19 mm

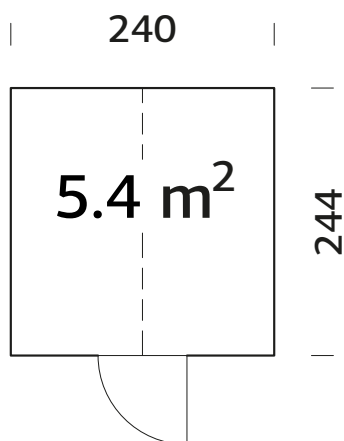
PALMAKO GLASHAUS EMILIA 5,4 m²

ARTIKELNUMMER: 108996

NEU!



Fenster mit dem automatischen Fensteröffner



PRODUKTBESCHREIBUNG

Wandaußenmaße: 240 x 244 cm

Umbauter Raum: 13,0 m³

Tür: Eco

Glas: gehärtetes Glas, 4 mm

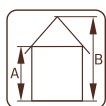
Dachfläche: 8,4 m²

Dachneigung: 45°

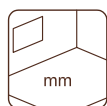
Bruttogrundfläche: 5,8 m²



44x95 mm



A: 159 cm
B: 283 cm



-

BEHANDLUNGSOPTIONEN



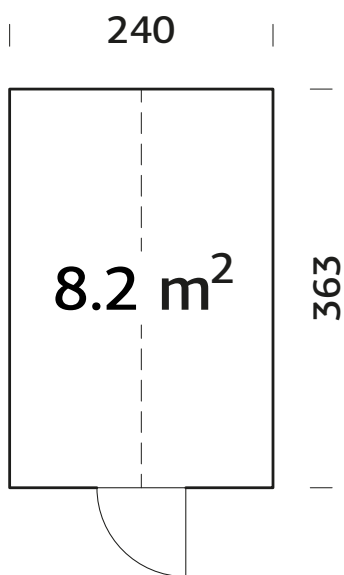
108996

grau, kesseldruckimprägniert

PALMAKO GLASHAUS EMILIA 8,2 m²

ARTIKELNUMMER: 108999

NEU!



Fenster mit dem automatischen Fensteröffner

PRODUKTBESCHREIBUNG

Wandaußenmaße: 240 x 363 cm

Umbauter Raum: 19,4 m³

Tür: Eco

Glas: gehärtetes Glas, 4 mm

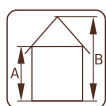
Dachfläche: 12,5 m²

Dachneigung: 45°

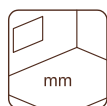
Bruttogrundfläche: 8,7 m²



44x95 mm



A: 159 cm
B: 283 cm



BEHANDLUNGSOPTIONEN



108999

grau, kesseldruckimprägniert

ZUSATZARTIKEL

SIEHE UNTER ZUSATZARTIKEL, SEITE 256-273

Haus	Art.-Nr.	Fußboden ¹	Dachpappe, Rollen	SBS Dacheindeckung, Schindeln ² , Pakete	Dachpappennägels, 1 kg	EPDM ³	Regenrinnen	Element Lucy 1, (Holz)	Element Lucy 2, (Glas)	Bodenanker	Grillöfen mit Rauchabzug und Tisch	zusätzliche Tür	zusätzliches Fenster
Melanie 6,8 m ²	103708												
Melanie 6,6 m ²	103728			6 Pakete	107930							106817	107301
Melanie 9,6 m ²	103732			6 Pakete	107930							107317	107309
Melanie 10,7 m ²	103736			8 Pakete	107930							107317	107309
Melanie 6,8+8,3 m ²	103778			8 Pakete	107930							107042, 106817	107301
Melanie 6,8+8,3 m ²	103778			10 Pakete	107930	106632						106817	107301
Hanna 7,6 m ²	103724			8 Pakete	107930							107313	107305
Hanna 14,1 m ²	106185			12 Pakete	107930							107317	107309
Hanna 20,3 m ²	106189			16 Pakete	107930							107321	107309
Veronica 2,67 m ²	103744			7 Pakete	107930							106826	106660
Veronica 4,67 m ²	103748			7 Pakete	107930							106826	106660
Veronica 4,92 m ²	103734			9 Pakete	107930							106845	103485
Veronica 7,92 m ²	1037373			9 Pakete	107930							106845	
Julie 10,5 m ²	103760			9 Pakete	107930								
Lucy 12,2 m ²	103980		107210, 3 rolle	107214, 3 rolle	107930	108624	106627	102836	102840	106608			

¹ Unterbauhölzer und Fußbodenbretter sind imprägniert. ² Dachschindeln sind in jeweils vier Farben erhältlich: 107180 = schwarz, 107182 = rot, 107183 = grün, 107181 = braun. ³ inklusive Klebstoff für EPDM
Die Artikelnummer ist bei unbehandelten Artikeln angegeben, bei behandelten Artikeln fragen Sie bitte unser Verkaufsteam.

ZUSATZARTIKEL

SIEHE UNTER ZUSATZARTIKEL, SEITE 256-273

Haus	Art.-Nr.	Fußboden ¹	Dachpappe, Rollen	Dacheindeckung, Rollen	Schindein ² , Pakete	Dachpappennägel, 1 kg	EPDM ³	Regenrinnen	Bodenanker	Grillöfen mit Rauchabzug und Tisch	zusätzliche Tür	zusätzliches Fenster	Zaunelemente 900 mm Breite (grau kesseldruck imprägniert)
Paula 9,5 m ²	107998												
									106608				100596, 100402, 100578, 100312, 100372, 100318, 100663, 100668
Paula 12,6 m ²	107967								106608				
Betty 9,0 m ²	103798	103090			8 Pakete	107930			106608				
Betty 9,9 m ²	103879	103092			9 Pakete	107930			106608				
Betty 18,0 m ²	105212	103094			14 Pakete	107930			106608				
Betty 25,0 m ²	104704	103096			17 Pakete	107930			106608				
Eva 8,7 m ²	104592				9 Pakete	107930				102789	107092	100100	
Eva 11,4 m ²	104596				12 Pakete	107930				102789	107092	100100	

¹ Unterbauhölzer und Fußbodenbretter sind imprägniert. ² Dachschindeln sind in jeweils vier Farben erhältlich: 107180 = schwarz, 107182 = grün, 107183 = rot, 107181 = braun. ³ inklusive Klebstoff für EPDM. Die Artikelnummer ist bei unbehandelten Artikeln angegeben, bei behandelten Artikeln fragen Sie bitte unser Verkaufsteam.



GARAGEN





PALMAKO GARAGE
RASMUS 19,0 m² OHNE TOR



PALMAKO GARAGE
RASMUS 19,0 m² MIT HOLZTOR



PALMAKO GARAGE
RASMUS 19,0 m² MIT SEKTIONALTOR



PALMAKO GARAGE
TOMAS 19,2 m² OHNE TOR



PALMAKO GARAGE
TOMAS 19,2 m² MIT HOLZTOR



PALMAKO GARAGE
TOMAS 19,2 m² MIT SEKTIONALTOR



PALMAKO GARAGE
ROGER 19,0 m² OHNE TOR



PALMAKO GARAGE
ROGER 19,0 m² MIT HOLZTOR



PALMAKO GARAGE
ROGER 19,0 m² MIT SEKTIONALTOR



PALMAKO GARAGE
ROGER 23,9 m² OHNE TOR



PALMAKO GARAGE
ROGER 23,9 m² MIT HOLZTOR



PALMAKO GARAGE
ROGER 23,9 m² MIT SEKTIONALTOR



PALMAKO GARAGE
ROGER 27,7 m² OHNE TOR



PALMAKO GARAGE
ROGER 27,7 m² MIT HOLZTOR



PALMAKO GARAGE
ROGER 27,7 m² MIT SEKTIONALTOR



PALMAKO GARAGE
ROGER 21,9+5,2 m² OHNE TOR



PALMAKO GARAGE
ROGER 21,9+5,2 m² MIT HOLZTOR



PALMAKO GARAGE
ROGER 21,9+5,2 m² MIT SEKTIONALTOR



PALMAKO GARAGE
ROGER 28,4 m² OHNE TOR



PALMAKO GARAGE
ROGER 28,4 m² MIT HOLZTOR



PALMAKO GARAGE
ROGER 28,4 m² MIT SEKTIONALTOR

NEU!



PALMAKO NORDIC GARAGE
STEN 22,9 m² OHNE TOR

NEU!



PALMAKO NORDIC GARAGE
STEN 22,9 m² MIT SEKTIONALTOR



PALMAKO NORDIC+ GARAGE
ANDRE 21,5 m² OHNE TOR



PALMAKO NORDIC+ GARAGE
ANDRE 21,5 m² MIT SEKTIONALTOR



PALMAKO NORDIC+ GARAGE
ANDRE 28,5 m² OHNE TOR



PALMAKO NORDIC+ GARAGE
ANDRE 28,5 m² MIT SEKTIONALTOR



PALMAKO NORDIC+ GARAGE
ANDRE 44,7 m² OHNE TOR



PALMAKO NORDIC+ GARAGE
ANDRE 44,7 m² MIT SEKTIONALTOR

TORANTRIEB FÜR GARAGEN-SEKTIONALTOR

ARTIKELNUMMER: 108561



PRODUKTBESCHREIBUNG

Motorenmaße: 600 x 250 x 350 mm

Schienenmaße: 3000 x 50 x 100 mm

Gewicht: 10 + 5 kg

Der Bausatz enthält zwei Fernbedienungen.
In Abhängigkeit vom Garagenmodell kann zur
Installation zusätzliches Zubehör erforderlich sein.
Ein Stromanschluss muss bauseitig verlegt werden.

PALMAKO GARAGE RASMUS 19,0 m² MIT HOLZTOR

ARTIKELNUMMER: 102415



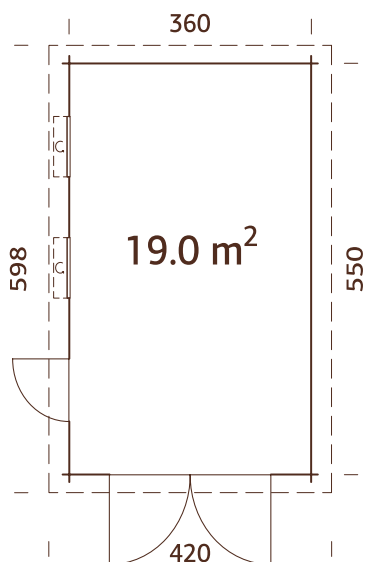
Rasmus 19,0 m² ohne Tor
Artikelnummer: 101894



Rasmus 19,0 m² mit Sektionaltor
Artikelnummer: 102419
Sektionaltor, Durchgangsmaß: 225 x 193 cm
Art.-Nr. Sektionaltor: 103516



Torantrieb
für Garagen-
Sektionaltor als
Option



PRODUKTBESCHREIBUNG

Bohlenmaße: 380 x 570 cm

Umbauter Raum: 44,5 m³

Tür-/Fenstertyp: Garden

Tür-/Fensterglas:

Echtglas, 4 mm

Maße Fensteröffnung: 70 x 43 cm

Türen, Durchgangsmaß: 73 x 183 cm

Holztor, Durchgangsmaß: 225 x 193 cm

Art.-Nr. Holztor: 103555

Dachbretter: 19 mm

Dachfläche: 24,5 m²

Dachneigung: 1,8°

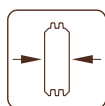
Bruttogrundfläche: 19,8 m²

OPTIONAL

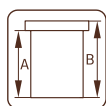
Dachpappe: 6 Rollen, SBS-Dacheindeckung: 6 Rollen, EPDM, Dachpappennägel, Regenrinnen, Anbauschuppen, Schleppdach, zusätzliche Türen und Fenster, Torantrieb für Garagen-Sektionaltor.

Siehe unter Zusatzartikel, Seite 256-273.

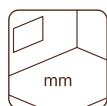
Starke Pfetten aus Leimholz



44 mm



A: 228 cm
B: 253 cm



mm

PALMAKO GARAGE TOMAS 19,2 m² MIT HOLZTOR

ARTIKELNUMMER: 108252



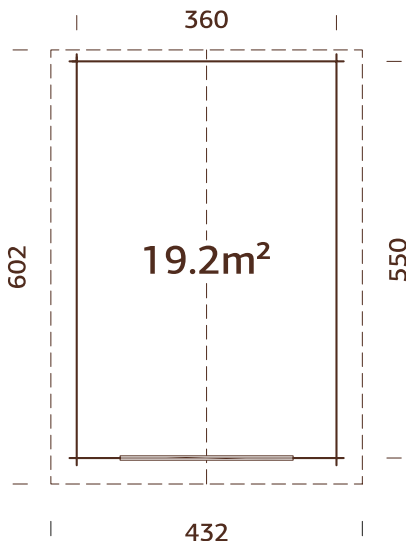
Tomas 19,2 m² ohne Tor
Artikelnummer: 108226



Tomas 19,2 m² mit Sektionaltor
Artikelnummer: 108256
Sektionaltor, Durchgangsmaß: 225 x 193 cm
Art.-Nr. Sektionaltor: 103516



Torantrieb
für Garagen-
Sektionaltor als
Option



PRODUKTBESCHREIBUNG

Bohlenmaße: 380 x 570 cm
Umbauter Raum: 46,6 m³
Holztor, Durchgangsmaß: 225 x 193 cm
Art.-Nr. Holztor: 103542
Dachfläche: 26,2 m²
Dachneigung: 16,0°
Bruttogrundfläche: 19,8 m²

OPTIONAL

Zusätzliche Tür, Torantrieb für Garagen-Sektionaltor, Anbauschuppen, Schleppdach.
 Siehe unter Zusatzartikel, Seite 256-273.

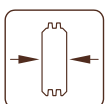
BEHANDLUNGS- OPTIONEN



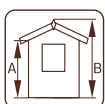
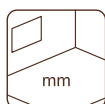
naturbelassen

hellbraun
tauchimprägniertgrau
tauchimprägnierttransparent
tauchimprägniert

Metalldach und Regenrinne inklusive



34 mm

A: 217 cm
B: 279 cm

-

Tomas 19,2 m² ohne Tor

108226

108227

108228

108229

Tomas 19,2 m² mit Holztor

108252

108253

108254

108255

Tomas 19,2 m² mit Sektionaltor

108256

108257

108258

108259

PALMAKO GARAGE ROGER 19,0 m² MIT HOLZTOR

ARTIKELNUMMER: 102347



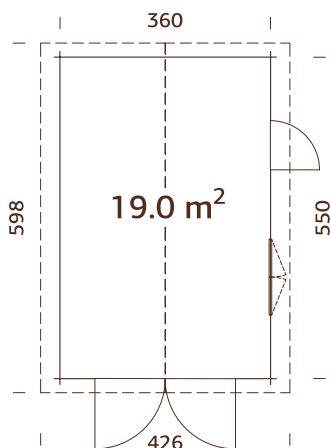
Roger 19,0 m² ohne Tor
Artikelnummer: 101899



Roger 19,0 m² mit Sektionaltor
Artikelnummer: 102355
Sektionaltor, Durchgangsmaß: 225 x 193 cm
Art.-Nr. Sektionaltor: 103516



Torantrieb
für Garagen-
Sektionaltor als
Option



PRODUKTBESCHREIBUNG

Bohlenmaße: 380 x 570 cm

Umbauter Raum: 45,9 m³

Tür-/Fenstertyp: Garden+

Tür-/Fensterglas:

Doppelglas, 3-6-3 mm

Maße Fensteröffnung: 119 x 89 cm

Türen, Durchgangsmaß: 73 x 175 cm

Holztor, Durchgangsmaß: 225 x 193 cm

Art.-Nr. Holztor: 103555

Dachbretter: 19 mm

Dachfläche: 25,4 m²

Dachneigung: 16,3°

Bruttogrundfläche: 19,8 m²

OPTIONAL

Dachpappe: 6 Rollen, SBS-Dacheindeckung: 6 Rollen, Schindeln: 10 Pakete, Dachpappennägel, Regenrinnen, Anbauschuppen, Schleppdach, Blumenkästen, zusätzliche Türen und Fenster, Torantrieb für Garagen-Sektionaltor. Siehe unter Zusatzartikel, Seite 256-273.

Doppelverglast
Starke Pfetten aus Leimholz

BEHANDLUNGS- OPTIONEN



naturbelassen



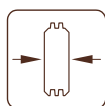
hellbraun
tauchimprägniert



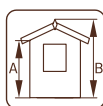
grau
tauchimprägniert



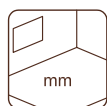
transparent
tauchimprägniert



44 mm



A: 217 cm
B: 276 cm



-

Roger 19,0 m² ohne Tor

101899

101900

101902

101901

Roger 19,0 m² mit Holztor

102347

102348

102350

102349

Roger 19,0 m² mit Sektionaltor

102355

102356

102358

102357

PALMAKO GARAGE ROGER 23,9 m² MIT HOLZTOR

ARTIKELNUMMER: 102498



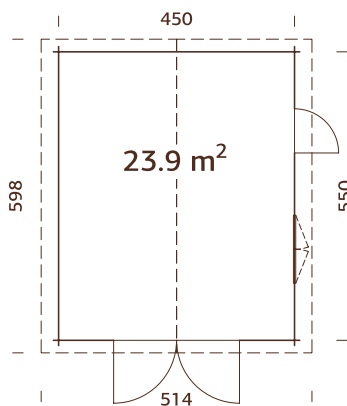
Roger 23,9 m² ohne Tor
Artikelnummer: 101903



Roger 23,9 m² mit Sektionaltor
Artikelnummer: 102502
Sektionaltor, Durchgangsmaß: 225 x 193 cm
Art.-Nr. Sektionaltor: 103516



Torantrieb
für Garagen-
Sektionaltor als
Option



PRODUKTBESCHREIBUNG

Bohlenmaße: 470 x 570 cm

Umbauter Raum: 59,0 m³

Tür-/Fenstertyp: Garden+

Tür-/Fensterglas:

Doppelglas, 3-6-3 mm

Maße Fensteröffnung: 119 x 89 cm

Türen, Durchgangsmaß: 73 x 175 cm

Holztor, Durchgangsmaß: 225 x 193 cm

Art.-Nr. Holztor: 103555

Dachbretter: 19 mm

Dachfläche: 31,7 m²

Dachneigung: 15,7°

Bruttogrundfläche: 24,8 m²

OPTIONAL

Dachpappe: 7 Rollen, SBS-Dacheindeckung: 7 Rollen, Schindeln: 12 Pakete, Dachpappennägel, Regenrinnen,

Anbauschuppen, Schleppdach, Blumenkästen, zusätzliche Türen und Fenster, Torantrieb für Garagen-Sektionaltor.

Siehe unter Zusatzartikel, Seite 256-273.

Doppelverglast

Starke Pfetten aus Leimholz

BEHANDLUNGS- OPTIONEN



naturbelassen



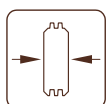
hellbraun
tauchimprägniert



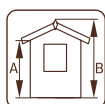
grau
tauchimprägniert



transparent
tauchimprägniert



44 mm



A: 217 cm
B: 287 cm



-

Roger 23,9 m² ohne Tor

101903

101904

101906

101905

Roger 23,9 m² mit Holztor

102498

102499

102501

102500

Roger 23,9 m² mit Sektionaltor

102502

102503

102505

102504

PALMAKO GARAGE ROGER 27,7 m² MIT HOLZTOR

ARTIKELNUMMER: 102379



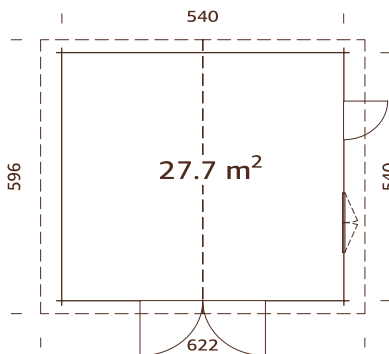
Roger 27,7 m² ohne Tor
Artikelnummer: 101911



Roger 27,7 m² mit Sektionaltor
Artikelnummer: 102383
Sektionaltor, Durchgangsmaß: 225 x 193 cm
Art.-Nr. Sektionaltor: 103516



Torantrieb
für Garagen-
Sektionaltor als
Option



PRODUKTBESCHREIBUNG

Bohlenmaße: 560 x 560 cm

Umbauter Raum: 73,9 m³

Tür-/Fenstertyp: Summer

Tür-/Fensterglas:

Doppelglas, 3-9-3 mm

Maße Fensteröffnung: 117 x 92 cm

Türen, Durchgangsmaß: 73 x 183 cm

Holztor, Durchgangsmaß: 225 x 193 cm

Art.-Nr. Holztor: 103587

Dachbretter: 19 mm

Dachfläche: 37,8 m²

Dachneigung: 15,7°

Bruttogrundfläche: 29,2 m²

OPTIONAL

Dachpappe: 8 Rollen, SBS-Dacheindeckung: 8 Rollen, Schindeln: 14 Pakete, Dachpappennägel, Regenrinnen, Anbauschuppen, Schleppdach, Blumenkästen, zusätzliche Türen und Fenster, Torantrieb für Garagen-Sektionaltor. Siehe unter Zusatzartikel, Seite 256-273.

Doppelverglast

Starke Pfetten aus Leimholz

BEHANDLUNGS- OPTIONEN



naturbelassen



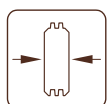
hellbraun
tauchimprägniert



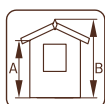
grau
tauchimprägniert



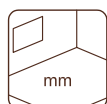
transparent
tauchimprägniert



70 mm



A: 230 cm
B: 312 cm



-

Roger 27,7 m² ohne Tor

101911

101912

101914

101913

Roger 27,7 m² mit Holztor

102379

102380

102382

102381

Roger 27,7 m² mit Sektionaltor

102383

102384

102386

102385

PALMAKO GARAGE ROGER 21,9+5,2 m² MIT HOLZTOR

ARTIKELNUMMER: 102482



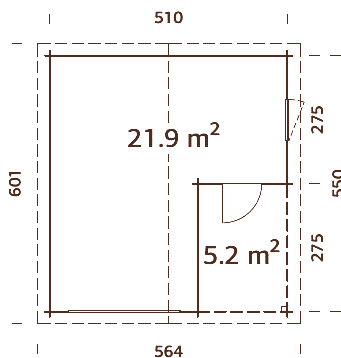
Roger 21,9+5,2 m² ohne Tor
Artikelnummer: 101872



Roger 21,9+5,2 m² mit Sektionaltor
Artikelnummer: 102486
Sektionaltor, Durchgangsmaß: 225 x 193 cm
Art.-Nr. Sektionaltor: 103516



Torantrieb
für Garagen-
Sektionaltor als
Option



PRODUKTBESCHREIBUNG

Bohlenmaße: 530 x 570 cm

Umbauter Raum: 60,0 m³

Tür-/Fenstertyp: Garden+

Tür-/Fensterglas:

Doppelglas, 3-6-3 mm

Maße Fensteröffnung: 78 x 89 cm

Türen, Durchgangsmaß: 73 x 175 cm

Holztor, Durchgangsmaß: 225 x 193 cm

Art.-Nr. Holztor: 103555

Dachbretter: 19 mm

Dachfläche: 35,4 m²

Dachneigung: 18,7°

Bruttogrundfläche: 28,1 m²

OPTIONAL

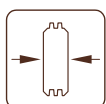
Dachpappe: 7 Rollen, SBS-Dacheindeckung: 7 Rollen, Schindeln: 14 Pakete, Dachpappennägel, Regenrinnen, Anbauschuppen, Schleppdach, Blumenkästen, zusätzliche Türen und Fenster, Torantrieb für Garagen-Sektionaltor. Siehe unter Zusatzartikel, Seite 256-273.



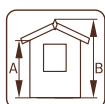
Doppelverglast

Starke Pfetten aus Leimholz

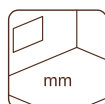
Kann auch spiegelverkehrt aufgebaut werden



44 mm



A: 228 cm
B: 321 cm



-

BEHANDLUNGS- OPTIONEN



naturbelassen



hellbraun
tauchimprägniert



grau
tauchimprägniert



transparent
tauchimprägniert

Roger 21,9+5,2 m² ohne Tor

101872

101873

101875

101874

Roger 21,9+5,2 m² mit Holztor

102482

102483

102485

102484

Roger 21,9+5,2 m² mit Sektionaltor

102486

102487

102489

102488

PALMAKO GARAGE ROGER 28,4 m² MIT HOLZTOR

ARTIKELNUMMER: 102399

PALMAKO GARAGEN

150-173



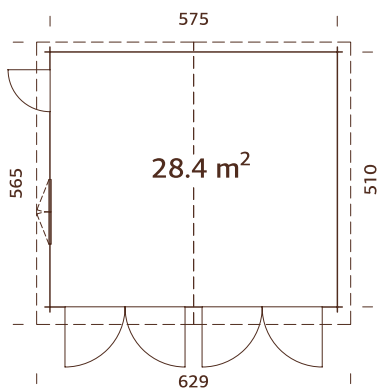
Roger 28,4 m² ohne Tor
Artikelnummer: 101907



Roger 28,4 m² mit Sektionaltor
Artikelnummer: 102403
Sektionaltor, Durchgangsmaß: 225 x 193 cm
Art.-Nr. Sektionaltor: 103516



Torantrieb
für Garagen-
Sektionaltor als
Option



PRODUKTBESCHREIBUNG

Bohlenmaße: 595 x 530 cm

Umbauter Raum: 73,5 m³

Tür-/Fensterart: Garden+

Tür-/Fensterglas:

Doppelglas, 3-6-3 mm

Maße Fensteröffnung: 119 x 89 cm

Türen, Durchgangsmaß: 73 x 175 cm

Holztor, Durchgangsmaß: 225 x 193 cm

Art.-Nr. Holztor: 103555

Dachbretter: 19 mm

Dachfläche: 36,8 m²

Dachneigung: 16,8°

Bruttogrundfläche: 29,3 m²

OPTIONAL

Dachpappe: 9 Rollen, SBS-Dacheindeckung: 9 Rollen, Schindeln: 14 Pakete, Dachpappennägel, Regenrinnen, Anbauschuppen, Schleppdach, Blumenkästen, zusätzliche Türen und Fenster, Torantrieb für Garagen-Sektionaltor. Siehe unter Zusatzartikel, Seite 256-273.

Doppelverglast

Starke Pfetten aus Leimholz

BEHANDLUNGS- OPTIONEN



naturbelassen



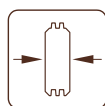
hellbraun
tauchimprägniert



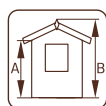
grau
tauchimprägniert



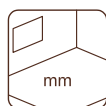
transparent
tauchimprägniert



44 mm



A: 217 cm
B: 310 cm



-

Roger 28,4 m² ohne Tor

101907

101908

101910

101909

Roger 28,4 m² mit Holztor

102399

102400

102402

102401

Roger 28,4 m² mit Sektionaltor

102403

102404

102406

102405



VORGEFERTIGTE PALMAKO NORDIC GARAGEN MIT EINER ELEMENTSTÄRKE VON 88 MM

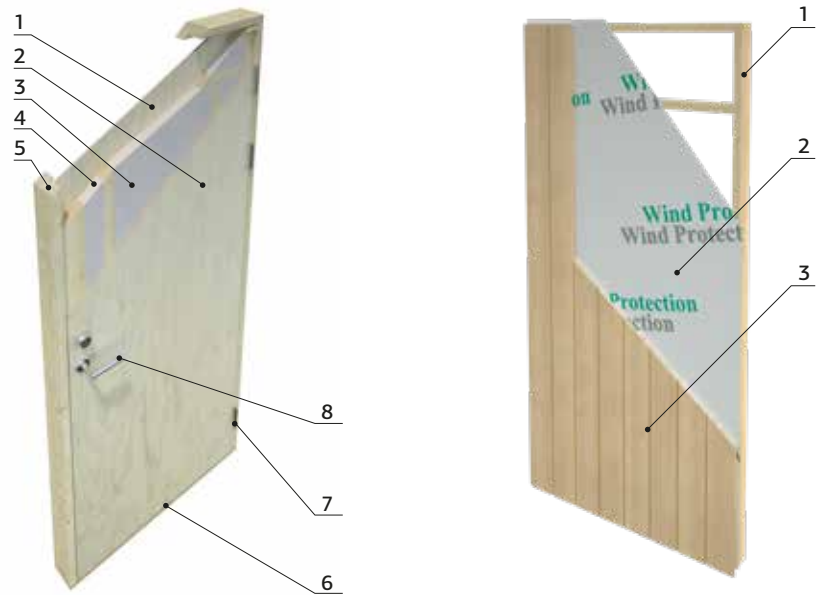
Die Nordic Garagen mit ihrer skandinavischen Optik und in gewohnt guter Qualität passen hervorragend zum städtischen Garten. Die Modelle im modernem Stil gehören zu unseren innovativsten Produkten.

Die vorgefertigten Wandelemente mit dem eingebauten Windschutz machen die Häuser äußerst witterungsbeständig; Wind und Regen haben keine Chance. Eine 70 mm starke zusätzliche Dämmschicht kann angebracht werden. Darüber hinaus bieten wir optional eine innere Wandverkleidung an, mit der die Dämmschicht und die Leitungen abgedeckt werden. Alle Häuser haben eine ISO-Verglasung und nach außen öffnende Fenster. Die Gesamtelementstärke bei den Nordic-Garagen beträgt 88 mm. Hier sehen Sie den Querschnitt eines Elements, damit Sie erkennen können, wie diese aussehen und woraus sie bestehen:

Die Türen der Nordic-Häuser haben eine Isolierung aus 40 mm EPS (expandiertes Polystyrol), die sie besonders witterungsbeständig macht.

1. Sperrholz 10 mm
2. Sperrholz 10 mm
3. EPS 50 - 40 mm Isolierung
4. Holzrahmen 40 x 40 mm
5. Leimholzrahmen 44 x 105 mm
6. Holzschwelle 28 x 93 mm
7. Scharnier 115 x 84 x 3 mm (3x)
8. 565 Schloss und Schlosskasten

1. 34 x 70 mm Rahmen
2. Windschutzfolie
3. 18 mm sägefne Fassadenbretter



PALMAKO NORDIC GARAGE STEN 22,9 m²

ARTIKELNUMMER: 109010

Ein Bausatz – viele Häuser!

Die Modelle beinhalten einen Bausatz aus Wand-, Fenster- und Türelementen, die auf verschiedene Weise arrangiert werden können. So kann jede Garage individuell gestaltet werden.



PALMAKO NORDIC GARAGE STEN 22,9 m²

ARTIKELNUMMER: 109040

MIT SEKTIONALTOR

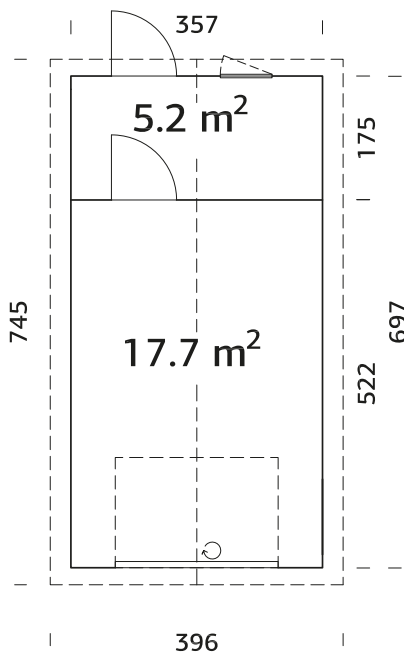
NEU!



Sten 22,9 m² ohne Tor
Artikelnummer: 109010



Torantrieb
für Garagen-
Sektionaltor als
Option



PRODUKTBESCHREIBUNG

Wandaußenmasse: 357 x 697 cm

Umbauter Raum: 55,0 m³

Tür-/Fenstertyp: Summer

Tür-/Fensterglas: Doppelglas, 3-9-3 mm

Maße Fensteröffnung: 69 x 38 cm

Türen, Durchgangsmaß:

73 x 186, 78 x 181, 221 x 188 cm

Türschwelle: Holz

Dachbretter: 19 mm

Dachfläche: 32,0 m²

Dachneigung: 20,0°

Bruttogrundfläche: 24,9 m²

OPTIONAL

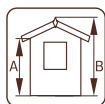
Dachpappe: 5 Rollen, SBS-Dacheindeckung: 5 Rollen, Schindeln: 13 Pakete, Dachpappennägel,

Regenrinnen, zusätzliche Türen und Fenster, Vordach, Torantrieb für Garagen-Sektionaltor.

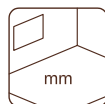
Siehe unter Zusatzartikel, Seite 256-273.



88 mm



A: 203 cm
B: 290 cm



-

VORGEFERTIGTE PALMAKO NORDIC+ GARAGEN MIT EINER ELEMENTSTÄRKE VON 160 MM

Dieser skandinavische Garagentyp verfügt über viele Verwendungsmöglichkeiten und bereichert Ihren Garten! Nehmen Sie sich etwas Zeit und sehen Sie sich die Beschreibung der besonderen Eigenschaften der modernen Nordic+ Häuser an.

Die vorgefertigten Wandelemente sind innenseitig mit einer Windschutzfolie verkleidet. Sie können nach der Montage mit einer 95 mm starken Isolierung versehen werden. Zusätzlich können auch der Boden sowie die Decke isoliert werden. Das Ergebnis ist ein hervorragend gedämmter Raum, der über eingearbeitete Lüftungslatten optimal be- und entlüftet wird. Alle Häuser haben doppelt verglaste Scheiben und nach außen öffnende Fenster. Die Türelemente sind mit einer 40 mm starken EPS-Isolierung (expandiertes Polystyrol) versehen.



Der nebenstehende Querschnitt durch ein Wandelement zeigt dessen Aufbau. Die Wandstärke der Nordic+ Garagen beträgt 160 mm und setzt sich wie folgt zusammen:

1. 44 x 95 mm Rahmen
2. Windschutzfolie
3. 19 x 45 mm Lüftungslatten
4. 28 x 70 mm Verkleidungsstützen
5. 18 mm sägefines Fassadenbrett

Ein Bausatz - viele Häuser!

Jedes Modell beinhaltet eine Reihe von Wand- und Fenster-/Tür-Elementen, die auf unterschiedliche Weise angeordnet werden können. Somit kann jede Garage ein individuelles Aussehen erhalten. Die optional erhältlichen Fensterelemente, die in drei unterschiedlichen Größen (klein, mittel und groß) verfügbar sind, sorgen für einen stärkeren Lichteinfall. Sehen Sie sich hierzu die Modellauswahl auf Seite 266 an. Die Kombination aus vorgefertigten Elementen und einfacher Konstruktion ermöglicht einen schnellen Aufbau der Garage.

NORDIC+ GARAGE ANDRE 28.5 m² MIT SEKTIONALTOR

ARTIKELNUMMER: 101167



ANDRE OPTION 1



ANDRE OPTION 2



ANDRE OPTION 3



ANDRE OPTION 4



PALMAKO NORDIC+ GARAGEN MODULE DESIGN

PALMAKO NORDIC+ GARAGE ANDRE 21,5 m²

ARTIKELNUMMER: 101159

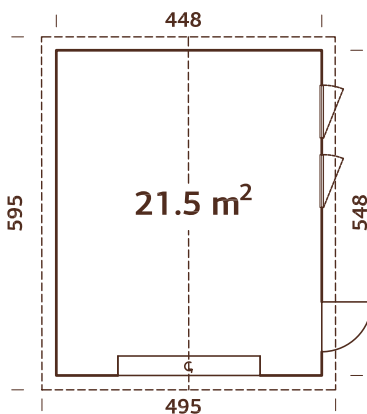
MIT SEKTIONALTOR



Andre 21,5 m² ohne Tor
Artikelnummer: 108613



Torantrieb
für Garagen-
Sektionaltor als
Option



PRODUKTBESCHREIBUNG

Wandaußenmasse: 448 x 548 cm**Umbauter Raum:** 55,4 m³**Tür-/Fenstertyp:** Summer**Tür-/Fensterglas:**

Doppelglas, 3-9-3 mm

Maße Fensteröffnung: 69 x 38 cm**Türen, Durchgangsmaß:** 78 x 181,
221 x 188 cm**Türschwelle:** Holz**Dachbretter:** 19 mm**Dachfläche:** 30,4 m²**Dachneigung:** 20,0°**Bruttogrundfläche:** 24,6 m²

OPTIONAL

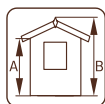
Dachpappe: 7 Rollen, SBS-Dacheindeckung: 7 Rollen, Schindeln: 13 Pakete, Dachpappennägel, Regenrinnen, zusätzliche Türen und Fenster, Vordach, Torantrieb für Garagen-Sektionaltor.

Siehe unter Zusatzartikel, Seite 256-273.

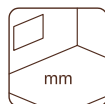
Vorgefertigte Wandelemente mit sägefeinen Fassadenbrettern und Windsperre. Tür und Fenster können durch die Elementbauweise an anderen Stellen montiert werden und sind mit Isolierglas versehen. Das leichtgängige Sektionaltor gehört zum Lieferumfang.



160 mm



A: 216 cm
B: 316 cm



-



Nordic+ Einzelfenster-Elemente

PALMAKO NORDIC+ GARAGE ANDRE 28,5 m²

ARTIKELNUMMER: 101167

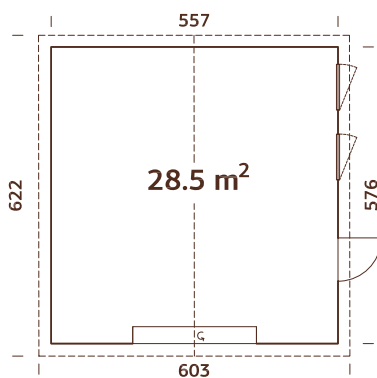
MIT SEKTIONALTOR



Andre 28,5 m² ohne Tor
 Artikelnummer: 108614



Torantrieb
 für Garagen-
 Sektionaltor als
 Option



PRODUKTBESCHREIBUNG

Wandaußenmasse: 557 x 576 cm

Umbauter Raum: 78,3 m³

Tür-/Fenstertyp: Summer

Tür-/Fensterglas:

Doppelglas, 3-9-3 mm

Maße Fensteröffnung: 69 x 38 cm

Türen, Durchgangsmaß:

78 x 181, 221 x 188 cm

Türschwelle: Holz

Dachbretter: 19 mm

Dachfläche: 39,8 m²

Dachneigung: 20,0°

Bruttogrundfläche: 32,1 m²

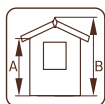
Vorgefertigte Wandelemente mit sägefleinen Fassadenbrettern und Windsperre. Tür und Fenster können durch die Elementbauweise an anderen Stellen montiert werden und sind mit Isolierglas versehen. Das leichtgängige Sektionaltor gehört zum Lieferumfang.

OPTIONAL

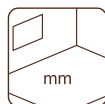
Dachpappe: 7 Rollen, SBS-Dacheindeckung: 7 Rollen, Schindeln: 15 Pakete, Dachpappennägel, Regenrinnen, zusätzliche Türen und Fenster, Vordach, Torantrieb für Garagen-Sektionaltor. Siehe unter Zusatzartikel, Seite 256-273.



160 mm



A: 216 cm
 B: 337 cm



-

PALMAKO NORDIC+ GARAGE ANDRE 44,7 m²

ARTIKELNUMMER: 108616

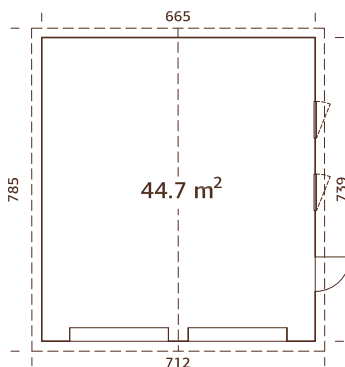
MIT SEKTIONALTOR



Andre 44,7 m² ohne Tor
Artikelnummer: 108615



Torantrieb
für Garagen-
Sektionaltor als
Option



PRODUKTBESCHREIBUNG

Wandaußenmasse: 665 x 739 cm**Umbauter Raum:** 142,0 m³**Tür-/Fenster typ:** Summer**Tür-/Fenster glas:**

Doppelglas, 3-9-3 mm

Maße Fensteröffnung: 68 x 37 cm**Türen, Durchgangsmaß:**

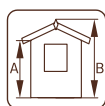
78 x 181, 221 x 188 cm

Türschwelle: Holz**Dachbretter:** 19 mm**Dachfläche:** 60,0 m²**Dachneigung:** 20,0°**Bruttogrundfläche:** 49,1 m²

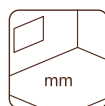
Vorgefertigte Wandelemente mit sägefleinen Fassadenbrettern und Windsperre. Tür und Fenster können durch die Elementbauweise an anderen Stellen montiert werden und sind mit Isolierglas versehen. Das leichtgängige Sektionaltor gehört zum Lieferumfang.

OPTIONAL

Dachpappe: 11 Rollen, SBS-Dacheindeckung: 11 Rollen, Schindeln: 23 Pakete, Dachpappennägel, Regenrinnen, zusätzliche Türen und Fenster, Vordach, Torantrieb für Garagen-Sektionaltor. Siehe unter Zusatzartikel, Seite 256-273.

**160 mm**



A: 216 cm
B: 357 cm



-

ZUSATZARTIKEL

SIEHE UNTER ZUSATZARTIKEL, SEITE 256-273

Haus	Art.-Nr.	SBS- Dachpappe, Schindeln ¹ , Rollen		Dachpappennägel, 1 kg	EPDM ²	Regenrinnen	Anbauschuppen	Vordach	Holztor für Garage	Sektionaltor für Garage	zusätzliche Tür	zusätzliches Fenster	Torantrieb für Garagen-Sektionaltor
		Dachpappe, Rollen	Pakete										
Rasmus 19,0 m ² ohne Tor	101894	107210, 6 Rollen	107214, 6 Rollen	107950	107172	106628	102801	103168	103555	103516	107053	100094	
Rasmus 19,0 m ² mit Holztor	102415	107210, 6 Rollen	107214, 6 Rollen	107950	107172	106628	102801	103168	103555	103516	107053	100094	
Rasmus 19,0 m ² mit Sektionaltor	102419	107210, 6 Rollen	107214, 6 Rollen	107950	107172	106628	102801	103168	103555	103516	107053	100094	108561
Tomas 19,2 m ² ohne Tor	108226			Inkl.			102801	103168	103542	103516			
Tomas 19,2 m ² mit Holztor	108252			Inkl.			102801	103168	103542	103516			108561
Tomas 19,2 m ² mit Sektionaltor	108256			Inkl.			102801	103168	103542	103516			108561
Roger 19,0 m ² ohne Tor	101899	107210, 6 Rollen	107214, 6 Rollen	107950	106632	106632	102801	103168	103555	103516	107060	106690	
Roger 19,0 m ² mit Holztor	102347	107210, 6 Rollen	107214, 6 Rollen	107950	106632	106632	102801	103168	103555	103516	107060	106690	
Roger 19,0 m ² mit Sektionaltor	102355	107210, 6 Rollen	107214, 6 Rollen	107950	106632	106632	102801	103168	103555	103516	107060	106690	108561
Roger 23,9 m ² ohne Tor	101903	107210, 7 Rollen	107214, 7 Rollen	107950	106632	106632	102801	103168	103555	103516	107060	106690	
Roger 23,9 m ² mit Holztor	102498	107210, 7 Rollen	107214, 7 Rollen	107950	106632	106632	102801	103168	103555	103516	107060	106690	
Roger 23,9 m ² mit Sektionaltor	102502	107210, 7 Rollen	107214, 7 Rollen	107950	106632	106632	102801	103168	103555	103516	107060	106690	108561
Roger 27,7 m ² ohne Tor	101911	107210, 8 Rollen	107214, 8 Rollen	107950	106632	106632	102801	103168	103587	103516	107105	106715	
Roger 27,7 m ² mit Holztor	102379	107210, 8 Rollen	107214, 8 Rollen	107950	106632	106632	102801	103168	103587	103516	107105	106715	
Roger 27,7 m ² mit Sektionaltor	102383	107210, 8 Rollen	107214, 8 Rollen	107950	106632	106632	102801	103168	103587	103516	107105	106715	108561
Roger 21,9+5,2 m ² ohne Tor	101872	107210, 7 Rollen	107214, 7 Rollen	107950	106632	106632	102801	103168	103555	103516	107060	100095	
Roger 21,9+5,2 m ² mit Holztor	102482	107210, 7 Rollen	107214, 7 Rollen	107950	106632	106632	102801	103168	103555	103516	107060	100095	
Roger 21,9+5,2 m ² mit Sektionaltor	102486	107210, 7 Rollen	107214, 7 Rollen	107950	106632	106632	102801	103168	103555	103516	107060	100095	108561
Roger 28,4 m ² ohne Tor	101907	107210, 9 Rollen	107214, 9 Rollen	107950	106632	106632	102801	103168	103555	103516	107060	106690	
Roger 28,4 m ² mit Holztor	102399	107210, 9 Rollen	107214, 9 Rollen	107950	106632	106632	102801	103168	103555	103516	107060	106690	
Roger 28,4 m ² mit Sektionaltor	102403	107210, 9 Rollen	107214, 9 Rollen	107950	106632	106632	102801	103168	103555	103516	107060	106690	108561

¹ Dachschindeln sind in jeweils vier Farben erhältlich: 107180 = schwarz, 107182 = rot, 107183 = grün, 107181 = braun.

² inklusive Klebstoff für EPDM. Lesen Sie mehr über EPDM S. 265

Die Artikelnummer ist bei unbehandelten Artikeln angegeben, bei behandelten Artikeln fragen Sie bitte unser Verkaufsteam.

ZUSATZARTIKEL

SIEHE UNTER ZUSATZARTIKEL, SEITE 256-273

Haus	Art.-Nr.	Dachpappe, Rollen	SBS-Dacheindeckung, Rollen	Schindeln ¹ , Pakete	Dachpappennägel, 1 kg	Regenrinnen	Vordach	Element Nordic ⁺ , für Einzelfenster	Sektionaltor für Garage	zusätzliche Tür	zusätzliches Fenster	Torantrieb für Garagen-Sektionaltor
Sten 22,9 m ² ohne Tor	109010	107210 5 Rollen	107214 5 Rollen	13 Pakete	107950	2 x 106650			105516	107023	107297	
Sten 22,9 m ² mit Sektionaltor	109040	107210 5 Rollen	107214 5 Rollen	13 Pakete	107950	2 x 106650			105516	107023	107297	
Andre 21,5 m ² ohne Tor	108613	107210 7 Rollen	107214 7 Rollen	13 Pakete	107950	106652	108623	108665 108666 108667	105516	107329	107297	
Andre 21,5 m ² mit Sektionaltor	101159	107210 7 Rollen	107214 7 Rollen	13 Pakete	107950	106652	108623	108665 108666 108667	105516	107329	107297	
Andre 28,5 m ² ohne Tor	108614	107210 7 Rollen	107214 7 Rollen	15 Pakete	107950	106629 + 106650	108623	108665 108666 108667	105516	107329	107297	
Andre 28,5 m ² mit Sektionaltor	101167	107210 7 Rollen	107214 7 Rollen	15 Pakete	107950	106629 + 106650	108623	108665 108666 108667	105516	107329	107297	
Andre 44,7 m ² ohne Tor	108615	107210 11 Rolle	107214 11 Rolle	25 Pakete	107950	2 x 106650	108623	108665 108666 108667	105516	107329	107297	
Andre 44,7 m ² mit Sektionaltor	108616	107210 11 Rolle	107214 11 Rolle	25 Pakete	107950	2 x 106650	108623	108665 108666 108667	105516	107329	107297	

¹ Dachschindeln sind in jeweils vier Farben erhältlich: 107180 = schwarz, 107182 = rot, 107183 = grün, 107181 = braun.





CARPORTS



PALMAKO CARPORT
ROBERT 11,7 m²



PALMAKO CARPORT
ROBERT 20,6 m²



PALMAKOCARPORT
KARL 11,7 m²



PALMAKO CARPORT
KARL 23,1 m²



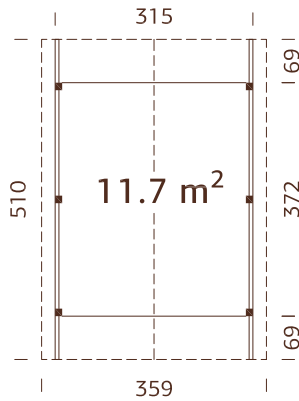
PALMAKO CARPORT
KARL 20,6 m²



PALMAKO CARPORT
KARL 40,6 m²

PALMAKO CARPORT ROBERT 11,7 m²

ARTIKELNUMMER: 101013



Starke Pfosten aus Leimholz

BEHANDLUNGSOPTIONEN



101014
hellbraun
tauchimprägniert



101016
grau
tauchimprägniert



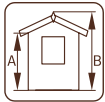
101015
transparent
tauchimprägniert



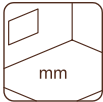
108955
weiße Grundierung



120 x 120 mm



A: 199 cm
B: 299 cm



-

PRODUKTBESCHREIBUNG

Maße: 315 x 372 cm**Umbauter Raum:** 30,8 m³**Dachbretter:** 19 mm**Dachfläche:** 20,1 m²**Dachneigung:** 25,0°**Bruttogrundfläche:** 18,3 m²

OPTIONAL

Dachpappe: 5 Rollen, SBS-Dacheindeckung: 5 Rollen, Schindeln: 8 Pakete, Dachpappennägel,

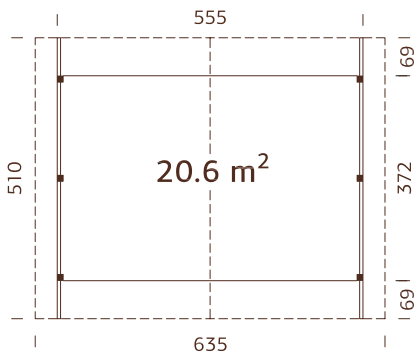
Regenrinnen, Anker.

Siehe unter Zusatzartikel, Seite 256-273.



PALMAKO CARPORT ROBERT 20,6 m²

ARTIKELNUMMER: 101029



Starke Pfosten aus Leimholz

BEHANDLUNGSOPTIONEN



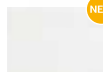
101030
hellbraun
tauchimprägniert



101032
grau
tauchimprägniert



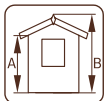
101031
transparent
tauchimprägniert



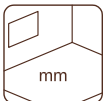
108956
weiße Grundierung



120 x 120 mm



A: 199 cm
B: 363 cm



-

PRODUKTBESCHREIBUNG

Maße: 555 x 372 cm**Umbauter Raum:** 61,5 m³**Dachbretter:** 19 mm**Dachfläche:** 35,8 m²**Dachneigung:** 25,0°**Bruttogrundfläche:** 32,4 m²

OPTIONAL

Dachpappe: 9 Rollen, SBS-Dacheindeckung: 9 Rollen, Schindeln: 14 Pakete, Dachpappennägel,

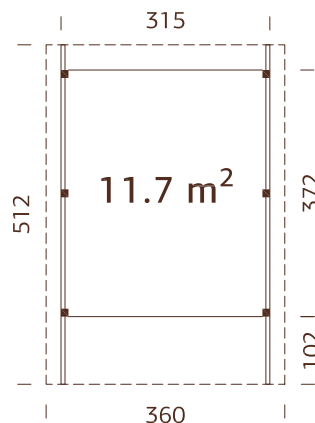
Regenrinnen, Anker.

Siehe unter Zusatzartikel, Seite 256-273.



PALMAKO CARPORT KARL 11,7 m²

ARTIKELNUMMER: 101021



Starke Pfosten aus Leimholz



Leimholzbogen

PRODUKTBESCHREIBUNG

Maße: 360 x 512 cm

Dachfläche: 18,0 m²

Umbauter Raum: 39,6 m³

Dachneigung: 1,1°

Dachbretter: 19 mm

Bruttogrundfläche: 18,4 m²

OPTIONAL

Dachpappe: 6 Rollen, SBS-Dacheindeckung: 6 Rollen, Dachpappennägel, EPDM, Regenrinnen, Anker, Leimholzbogen.

Siehe unter Zusatzartikel, Seite 256-273.

BEHANDLUNGSOPTIONEN



101022
hellbraun
tauchimprägniert



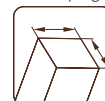
101024
grau
tauchimprägniert



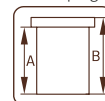
101023
transparent
tauchimprägniert



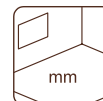
108957
weiße Grundierung



120 x 120 mm



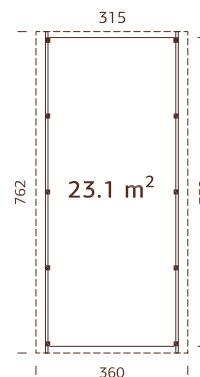
A: 215 cm
B: 232 cm



-

PALMAKO CARPORT KARL 23,1 m²

ARTIKELNUMMER: 101025



Starke Pfosten aus Leimholz

Anbau als Option

Siehe unter Zusatzartikel



Leimholzbogen

PRODUKTBESCHREIBUNG

Maße: 360 x 762 cm

Dachfläche: 27,4 m²

Umbauter Raum: 60,0 m³

Dachneigung: 1,1°

Dachbretter: 19 mm

Bruttogrundfläche: 27,4 m²

OPTIONAL

Dachpappe: 6 Rollen, SBS-Dacheindeckung: 6 Rollen, Dachpappennägel, EPDM, Regenrinnen, Anker, Leimholzbogen, Anbausuppen. Siehe unter Zusatzartikel, Seite 256-273.

BEHANDLUNGSOPTIONEN



101026
hellbraun
tauchimprägniert



101028
grau
tauchimprägniert



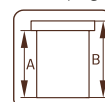
101027
transparent
tauchimprägniert



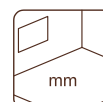
108958
weiße Grundierung



120 x 120 mm



A: 215 cm
B: 232 cm



-

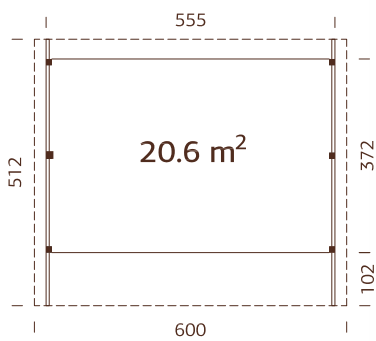
PALMAKO CARPORT KARL 20,6 m²

ARTIKELNUMMER: 101033



PALMAKO CARPORTS

174-181



Starke Pfosten aus Leimholz



BEHANDLUNGSOPTIONEN



101034
hellbraun
tauchimprägniert



101036
grau
tauchimprägniert



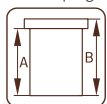
101035
transparent
tauchimprägniert



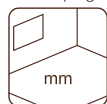
108959
weiße Grundierung



120 x 120 mm



A: 221 cm
B: 244 cm



–

PRODUKTBESCHREIBUNG

Maße: 600 x 512 cm

Umbauter Raum: 67,8 m³

Dachbretter: 19 mm

Dachfläche: 30,7 m²

Dachneigung: 1,1°

Bruttogrundfläche: 30,7 m²



Leimholzbogen

OPTIONAL

Dachpappe: 7 Rollen, SBS-Dacheindeckung: 7 Rollen, Dachpappennägel, EPDM, Regenrinnen,

Anker, Leimholzbogen.

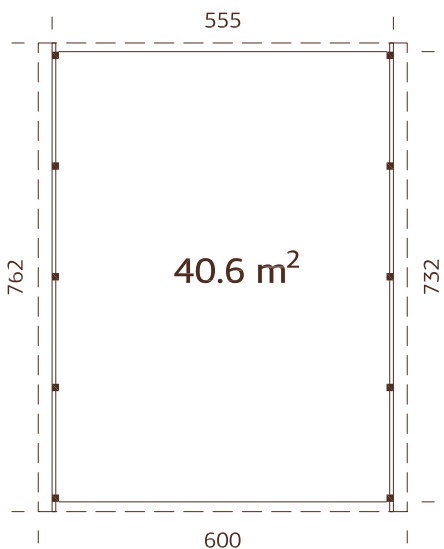
Siehe unter Zusatzartikel, Seite 256-273.

PALMAKO CARPORT KARL 40,6 m²

ARTIKELNUMMER: 101037



Leimholzbogen



PRODUKTBESCHREIBUNG

Maße: 600 x 762 cm

Umbauter Raum: 103,0 m³

Dachbretter: 19 mm

Dachfläche: 46,6 m²

Dachneigung: 1,1°

Bruttogrundfläche: 45,7 m²

OPTIONAL

Dachpappe: 8 Rollen, SBS-Dacheindeckung: 8 Rollen, Dachpappennägel, EPDM, Regenrinnen, Anker, Leimholzbogen, Anbauschuppen. Siehe unter Zusatzartikel, Seite 256-273.

Starke Pfosten aus Leimholz

Anbau als Option

Siehe unter Zusatzartikel

BEHANDLUNGSOPTIONEN



101038
hellbraun
tauchimprägniert



101040
grau
tauchimprägniert

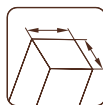


101039
transparent
tauchimprägniert

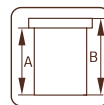


108960
weiße Grundierung

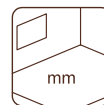
NEU



120 x 120 mm



A: 221 cm
B: 244 cm



-

ZUSATZARTIKEL

SIEHE UNTER ZUSATZARTIKEL, SEITE 256-273



Haus	Art.-Nr.	Dachpappe, Rollen	SBS-Dacheindeckung, Rollen	Schindel ¹ , Pakete	Dachpappemägel, 1 kg	EPDM ²	Regenrinnen	Bodenanker	Leimholzbogen	Anbauschuppen
Robert 11,7 m ²	101013	107210 5 Rollen	107214 5 Rollen	8 Pakete	107930	106632	106608			
Robert 20,6 m ²	101029	107210 9 Rollen	107214 9 Rollen	14 Pakete	107930	106632	106608			
Karl 11,7 m ²	101021	107210 6 Rollen	107214 6 Rollen		107930	106627	106608		102765, 109084	
Karl 20,6 m ²	101025	107210 6 Rollen	107214 6 Rollen		107930	106627	106608		102765, 109084	102781
Karl 20,6 m ²	101033	107210 7 Rollen	107214 7 Rollen		107930	106628	106608		102765, 109084	
Karl 40,6 m ²	101037	107210 8 Rollen	107214 8 Rollen		107930	106628	106608		102765, 109084	102785

¹ Dachschindeln sind in jeweils vier Farben erhältlich: 107180 = schwarz, 107182 = rot, 107183 = grün, 107181 = braun.

² inklusive Klebstoff für EPDM. Lesen Sie mehr über EPDM S. 265

Die Artikelnummer ist bei unbehandelten Artikeln angegeben, bei behandelten Artikeln fragen Sie bitte unser Verkaufsteam.





GERÄTEHÄUSER



GERÄTEHÄUSER



PALMAKO GERÄTEHAUS
RALF 7,3 m²



PALMAKO GERÄTEHAUS
RALF 9,6 m²



PALMAKO GERÄTEHAUS
JARI 8,9 m²



PALMAKO GERÄTEHAUS
JARI 14,5 m²



PALMAKO GERÄTEHAUS
DAN 4,5 m²



PALMAKO GERÄTEHAUS
DAN 7,5 m²



PALMAKO GERÄTEHAUS
DAN 9,9 m²



PALMAKO GERÄTEHAUS
DAN 14,7 m²



PALMAKO GERÄTEHAUS
LEIF 2,2 m²



PALMAKO GERÄTEHAUS
LEIF 3,0 m²



PALMAKO GERÄTEHAUS
LEIF 4,5 m²



PALMAKO GERÄTEHAUS
MIA 3,6 m²



PALMAKO GERÄTEHAUS
MIA 5,4 m²



PALMAKO GERÄTEHAUS
TIAGO 7,9 m²



PALMAKO GERÄTEHAUS
TIAGO 11,0 m²



PALMAKO GERÄTEHAUS
MARCUS 6,5 m²

NEU!



PALMAKO GERÄTEHAUS
NILS 5,4 m²

NEU!



PALMAKO GERÄTEHAUS
NILS 8,2 m²

NEU!



PALMAKO GERÄTEHAUS
LUCAS 5,4 m²



PALMAKO GERÄTEHAUS
LUCAS 12,1 m²



PALMAKO GERÄTEHAUS
MARTIN 8,4 m²



PALMAKO GERÄTEHAUS
MARTIN 13,6 m²



PALMAKO GERÄTEHAUS
OLAF 6,6 m²



PALMAKO GERÄTEHAUS
OLAF 13,5 m²



PALMAKO GERÄTEHAUS
OLAF 16,9 m²



PALMAKO GERÄTEHAUS
KALLE 6,6 m²



PALMAKO GERÄTEHAUS
KALLE 13,5 m²



PALMAKO GERÄTEHAUS
KALLE 16,9 m²



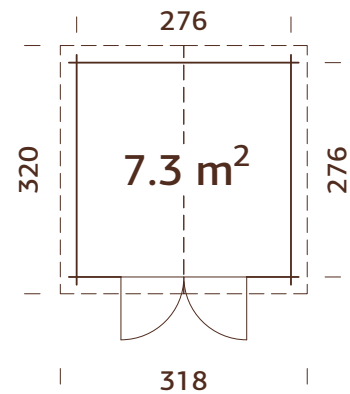
PALMAKO KIOSK
STELLA 5,0 m²



PALMAKO KIOSK
STELLA 8,2 m²

PALMAKO GERÄTEHAUS RALF 7,3 m²

ARTIKELNUMMER: 101499



PRODUKTBESCHREIBUNG

Bohlenmaße: 296 x 296 cm
Umbauter Raum: 15,7 m³
Tür-/Fenstertyp: Garden
Türen, Durchgangsmaß: 151 x 175 cm

Türschwelle: niedrig, abgedeckt mit Edelstahl
Dachbretter: 16 mm
Dachfläche: 10,4 m²
Dachneigung: 16,2°
Bruttogrundfläche: 7,6 m²

OPTIONAL

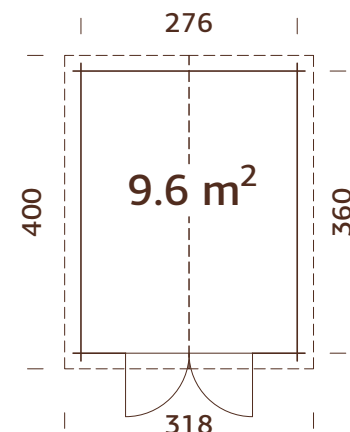
Fußboden, Dachpappe: 2 Rollen, SBS-Dacheindeckung: 2 Rollen, Schindeln: 5 Pakete, Dachpappennägel, Regenrinnen, zusätzliche Tür. Siehe unter Zusatzartikel, Seite 256-273.

BEHANDLUNGSOPTIONEN

101500 hellbraun tauchimprägniert	101502 grau tauchimprägniert	101501 transparent tauchimprägniert
28 mm	A: 194 cm B: 235 cm	Fußboden als Option! 19 mm

PALMAKO GERÄTEHAUS RALF 9,6 m²

ARTIKELNUMMER: 101490



PRODUKTBESCHREIBUNG

Bohlenmaße: 296 x 380 cm
Umbauter Raum: 20,5 m³
Tür-/Fenstertyp: Garden

Türen, Durchgangsmaß: 151 x 175 cm
Türschwelle: niedrig, abgedeckt mit Edelstahl

Dachbretter: 16 mm
Dachfläche: 13,2 m²
Dachneigung: 16,4°
Bruttogrundfläche: 9,9 m²

OPTIONAL

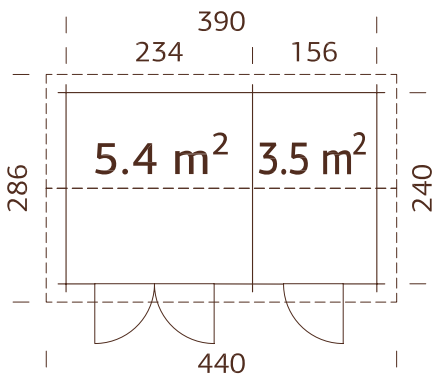
Fußboden, Dachpappe: 3 Rollen, SBS-Dacheindeckung: 3 Rollen, Schindeln: 6 Pakete, Dachpappennägel, Regenrinnen, Anbauschuppen, Schleppdach, zusätzliche Tür. Siehe unter Zusatzartikel, Seite 256-273.

BEHANDLUNGSOPTIONEN

101491 hellbraun tauchimprägniert	101493 grau tauchimprägniert	101492 transparent tauchimprägniert
28 mm	A: 194 cm B: 234 cm	Fußboden als Option! 19 mm

PALMAKO GERÄTEHAUS JARI 8,9 m²

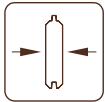
ARTIKELNUMMER: 101324



BEHANDLUNGSOPTIONEN



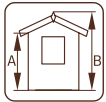
101325
hellbraun
tauchimprägniert



28 mm



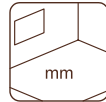
101327
grau
tauchimprägniert



A: 194 cm
B: 235 cm



101326
transparent
tauchimprägniert



inklusive
19 mm

PRODUKTBE SCHREIBUNG

Bohlenmaße:

410 x 260 cm

Umbauter Raum: 20,8 m³

Türen, Durchgangsmaß:

156 x 180 cm, 78 x 180 cm

Dachbretter: 19 mm

Dachfläche: 13,1 m²

Dachneigung: 15,2°

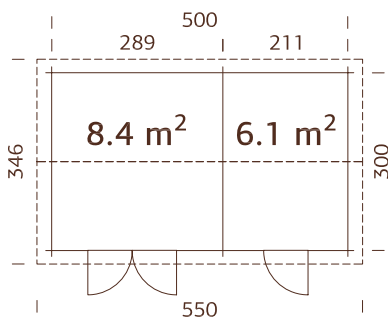
Bruttogrundfläche: 9,4 m²

OPTIONAL

Dachpappe: 2 Rollen, SBS-Dacheindeckung: 2 Rollen, Schindeln: 6 Pakete,
Dachpappennägel, Regenrinnen. Siehe unter Zusatzartikel, Seite 256-273.

PALMAKO GERÄTEHAUS JARI 14,5 m²

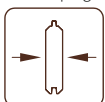
ARTIKELNUMMER: 101338



BEHANDLUNGSOPTIONEN



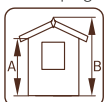
101339
hellbraun
tauchimprägniert



28 mm



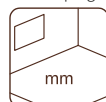
101341
grau
tauchimprägniert



A: 211 cm
B: 249 cm



101340
transparent
tauchimprägniert



inklusive
19 mm

PRODUKTBE SCHREIBUNG

Bohlenmaße: 520 x 320 cm

Umbauter Raum: 33,7 m³

Türen, Durchgangsmaß:

156 x 180 cm, 78 x 180 cm

Dachbretter: 19 mm

Dachfläche: 19,6 m²

Dachneigung: 14,9°

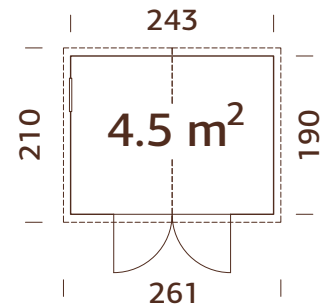
Bruttogrundfläche: 15,0 m²

OPTIONAL

Dachpappe: 5 Rollen, SBS-Dacheindeckung: 5 Rollen, Schindeln: 8 Pakete, Dachpappennägel, Regenrinnen.
Siehe unter Zusatzartikel, Seite 256-273.

PALMAKO GERÄTEHAUS DAN 4,5 m²

ARTIKELNUMMER: 101176



Vorgefertigte Wandelemente

PRODUKTBESCHREIBUNG

Wandaußenmaße:

243 x 190 cm

Umbauter Raum: 9,3 m³

Tür-/Fensterglas:

Acrylglas

Festes Fenster, liches

Maß: 44 x 44 cm

Türen, Durchgangsmaß:

138 x 182 cm

Dachbretter: 16 mm

Dachfläche: 5,5 m²

Dachneigung: 16,0°

Bruttogrundfläche: 4,6 m²

OPTIONAL

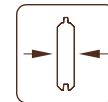
Dachpappe: 1 Rolle, SBS-Dacheindeckung: 1 Rolle, Schindeln: 3 Pakete, Dachpappennägel.

Siehe unter Zusatzartikel, Seite 256-273.

BEHANDLUNGSOPTIONEN



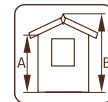
101177
hellbraun
tauchimprägniert



16 mm



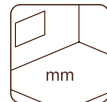
101179
grau
tauchimprägniert



A: 190 cm
B: 220 cm



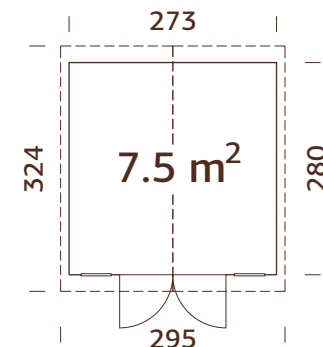
101178
transparent
tauchimprägniert



inklusive
16 mm

PALMAKO GERÄTEHAUS DAN 7,5 m²

ARTIKELNUMMER: 101198



Vorgefertigte Wandelemente

PRODUKTBESCHREIBUNG

Wandaußenmaße:

273 x 280 cm

Umbauter Raum: 15,5 m³

Tür-/Fensterglas:

Acrylglas

Festes Fenster, liches

Maß: 38 x 44 cm

Türen, Durchgangsmaß:

138 x 182 cm

Dachbretter: 16 mm

Dachfläche: 9,8 m²

Dachneigung: 14,0°

Bruttogrundfläche: 7,6 m²

OPTIONAL

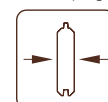
Dachpappe: 2 Rollen, SBS-Dacheindeckung: 2 Rollen, Schindeln: 4 Pakete, Dachpappennägel.

Siehe unter Zusatzartikel, Seite 256-273.

BEHANDLUNGSOPTIONEN



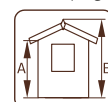
101199
hellbraun
tauchimprägniert



16 mm



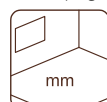
101201
grau
tauchimprägniert



A: 190 cm
B: 220 cm



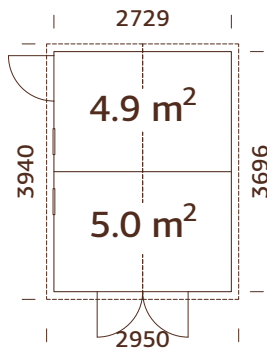
101200
transparent
tauchimprägniert



inklusive
16 mm

PALMAKO GERÄTEHAUS DAN 9,9 m²

ARTIKELNUMMER: 101206



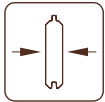
Vorgefertigte Wandelemente



BEHANDLUNGSOPTIONEN



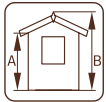
101207
hellbraun
tauchimprägniert



16 mm



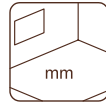
101209
grau
tauchimprägniert



A: 190 cm
B: 220 cm



101208
transparent
tauchimprägniert



inklusive
16 mm

PRODUKTDESCRIPTION

Wandaußenmaße:

273 x 370 cm

Umbauter Raum: 19,4 m³

Tür-/Fensterglas:

Acrylglas

Festes Fenster, liches

Maß: 44 x 44 cm

Türen, Durchgangsmaß:

75 x 169 cm, 138 x 182 cm

Dachbretter: 16 mm

Dachfläche: 12,0 m²

Dachneigung: 15,0°

Bruttogrundfläche: 10,1 m²

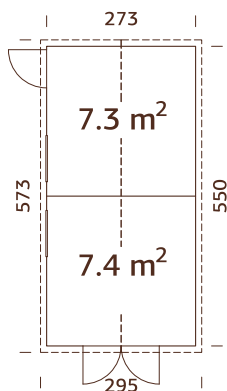
OPTIONAL

Dachpappe: 2 Rollen, SBS-Dacheindeckung: 2 Rollen, Schindeln: 5 Pakete, Dachpappennägel.

Siehe unter Zusatzartikel, Seite 256-273.

PALMAKO GERÄTEHAUS DAN 14,7 m²

ARTIKELNUMMER: 101210



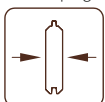
Vorgefertigte Wandelemente



BEHANDLUNGSOPTIONEN



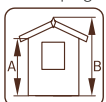
101211
hellbraun
tauchimprägniert



16 mm



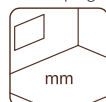
101213
grau
tauchimprägniert



A: 190 cm
B: 230 cm



101212
transparent
tauchimprägniert



inklusive
16 mm

PRODUKTDESCRIPTION

Wandaußenmaße:

273 x 550 cm

Umbauter Raum: 29,3 m³

Tür-/Fensterglas:

Acrylglas

Festes Fenster, liches

Maß: 44 x 44 cm

Türen, Durchgangsmaß:

75 x 169 cm, 138 x 182 cm

Dachbretter: 16 mm

Dachfläche: 17,3 m²

Dachneigung: 15,5°

Bruttogrundfläche: 15,0 m²

OPTIONAL

Dachpappe: 3 Rollen, SBS-Dacheindeckung: 3 Rollen, Schindeln: 6 Pakete, Dachpappennägel.

Siehe unter Zusatzartikel, Seite 256-273.

PALMAKO GERÄTEHAUS LEIF 2,2 m²

ARTIKELNUMMER: 101080



BEHANDLUNGSOPTIONEN



107379
hellbraun
tauchimprägniert



107380
grau
tauchimprägniert



107381
transparent
tauchimprägniert

PRODUKTBESCHREIBUNG

Wandaußenmaße: 234 x 95 cm

Umbauter Raum: 3,7 m³

Türen, Durchgangsmaß:

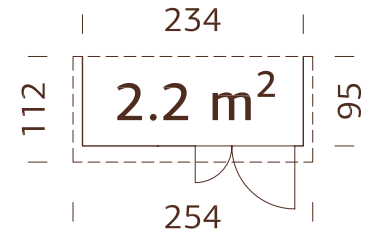
104 x 160 cm

Dachbretter: 16 mm

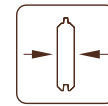
Dachfläche: 2,8 m²

Dachneigung: 10,0°

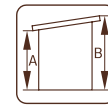
Bruttogrundfläche: 2,2 m²



Vorgefertigte Wandelemente
Rückwand nicht im Lieferumfang enthalten



16 mm



A: 173 cm
B: 189 cm



inklusive
16 mm

OPTIONAL

Dachpappe: 1 Rolle, SBS-Dacheindeckung:

1 Rolle, Dachpappennägel. Siehe unter

Zusatzartikel, Seite 256-273.

PALMAKO GERÄTEHAUS LEIF 3,0 m²

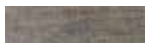
ARTIKELNUMMER: 101071



BEHANDLUNGSOPTIONEN



101072
hellbraun
tauchimprägniert



101074
grau
tauchimprägniert



101073
transparent
tauchimprägniert

PRODUKTBESCHREIBUNG

Wandaußenmaße: 183 x 170 cm

Umbauter Raum: 6,2 m³

Türen, Durchgangsmaß:

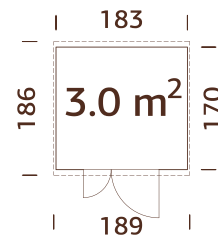
102 x 182 cm

Dachbretter: 16 mm

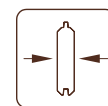
Dachfläche: 3,5 m²

Dachneigung: 12,0°

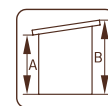
Bruttogrundfläche: 3,1 m²



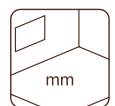
Vorgefertigte Wandelemente



16 mm



A: 190 cm
B: 230 cm



inklusive
16 mm

OPTIONAL

Dachpappe: 1 Rolle, SBS-Dacheindeckung:

1 Rolle, Dachpappennägel. Siehe unter

Zusatzartikel, Seite 256-273.

PALMAKO GERÄTEHAUS LEIF 4,5 m²

ARTIKELNUMMER: 101081



BEHANDLUNGSOPTIONEN



101082
hellbraun
tauchimprägniert



101084
grau
tauchimprägniert



101083
transparent
tauchimprägniert

PRODUKTBESCHREIBUNG

Wandaußenmaße: 273 x 170 cm

Umbauter Raum: 8,8 m³

Türen, Durchgangsmaß:

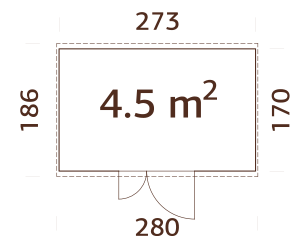
102 x 182 cm

Dachbretter: 16 mm

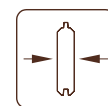
Dachfläche: 5,2 m²

Dachneigung: 12,0°

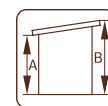
Bruttogrundfläche: 4,6 m²



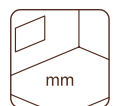
Vorgefertigte Wandelemente



16 mm



A: 190 cm
B: 230 cm



inklusive
16 mm

OPTIONAL

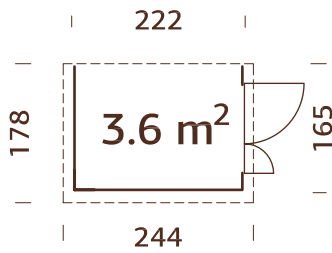
Dachpappe: 1 Rolle, SBS-Dacheindeckung:

1 Rolle, Dachpappennägel. Siehe unter

Zusatzartikel, Seite 256-273.

PALMAKO GERÄTEHAUS MIA 3,6 m²

ARTIKELNUMMER: 101076



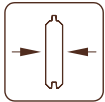
Seitenwände sind gegenseitig austauschbar
Vorgefertigte Wandelemente
Nur 3 Wände, als Anbau



BEHANDLUNGSOPTIONEN



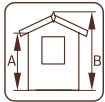
101077
hellbraun
tauchimprägniert



16 mm



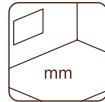
101079
grau
tauchimprägniert



A: 173 cm
B: 210 cm



101078
transparent
tauchimprägniert



inklusive
16 mm

PRODUKTBESCHREIBUNG

Wandaußenmaße:

222 x 165 cm

Umbauter Raum: 6,4 m³

Türen, Durchgangsmaß:

103 x 166 cm

Dachbretter: 16 mm

Dachfläche: 2,8 m²

Dachneigung: 12,0°

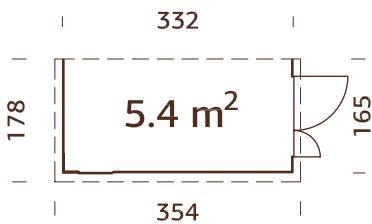
Bruttogrundfläche: 3,6 m²

OPTIONAL

Dachpappe: 1 Rolle, SBS-Dacheindeckung: 1 Rolle, Dachpappennägel.
Siehe unter Zusatzartikel, Seite 256-273.

PALMAKO GERÄTEHAUS MIA 5,4 m²

ARTIKELNUMMER: 101184



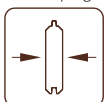
Die Seitenwände sind gegenseitig austauschbar.
Vorgefertigte Wandelemente
Nur 3 Wände, als Anbau



BEHANDLUNGSOPTIONEN



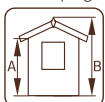
101185
hellbraun
tauchimprägniert



16 mm



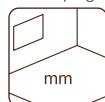
101187
grau
tauchimprägniert



A: 173 cm
B: 210 cm



101186
transparent
tauchimprägniert



inklusive
16 mm

PRODUKTBESCHREIBUNG

Wandaußenmaße:

333 x 165 cm

Umbauter Raum: 9,6 m³

Tür-/Fensterglas: Acrylglas

Festes Fenster, lichtet

Maß: 42 x 46 cm

Türen, Durchgangsmaß:

103 x 166 cm

Dachbretter: 16 mm

Dachfläche: 6,3 m²

Dachneigung: 12,0°

Bruttogrundfläche: 5,5 m²

OPTIONAL

Dachpappe: 1 Rolle, SBS-Dacheindeckung: 1 Rolle, Dachpappennägel.
Siehe unter Zusatzartikel, Seite 256-273.

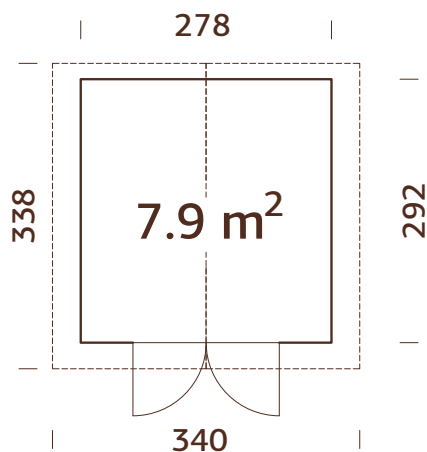
PALMAKO GERÄTEHAUS TIAGO 7,9 m²

ARTIKELNUMMER: 108620



PALMAKO
GERÄTEHÄUSER

182-203



**NEU!
METALLDACH**

Metалldach und Regenrinne inklusive

PRODUKTBESCHREIBUNG

Wandaußenmaße:

278 x 292 cm

Umbauter Raum: 18,4 m³

Tür-/Fensterart: Garden

Tür-/Fensterglas:

Echtglas, 4 mm

Türen, Durchgangsmaß:

139 x 187 cm

Dachfläche: 12,5 m²

Dachneigung: 16,0°

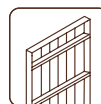
Bruttogrundfläche: 8,8 m²

PRODUKTBEHANDLUNG

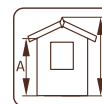


108620

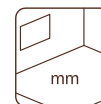
braun, kesseldruckimprägniert



89 mm



**A: 206 cm
B: 263 cm**



**Fußboden als
Option!
19 mm**

OPTIONAL

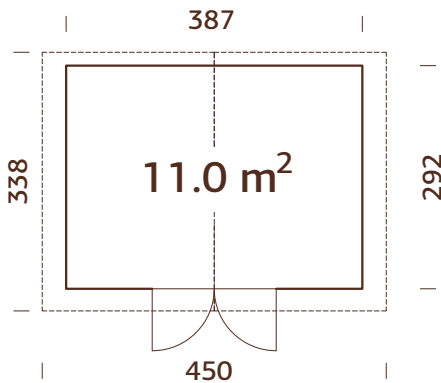
Zusätzliche Tür.

Siehe unter Zusatzartikel, Seite 256-273.

PALMAKO GERÄTEHAUS TIAGO 11,0 m²

ARTIKELNUMMER: 108622

NEU!
METALLDACH



Metalldach und Regenrinne inklusive

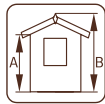
PRODUKTBEHANDLUNG



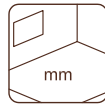
108622
braun, kesseldruckimprägniert



89 mm



A: 206 cm
B: 279 cm



Fußboden als
Option!
19 mm

PRODUKTBESCHREIBUNG

Wandaußenmaße:

387 x 292 cm

Umbauter Raum: 26,9 m³

Tür-/Fenstertyp: Garden

Tür-/Fensterglas:

Echtglas, 4 mm

Türen, Durchgangsmaß:

139 x 187 cm

Dachfläche: 16,5 m²

Dachneigung: 16,0°

Bruttogrundfläche: 12,3 m²

OPTIONAL

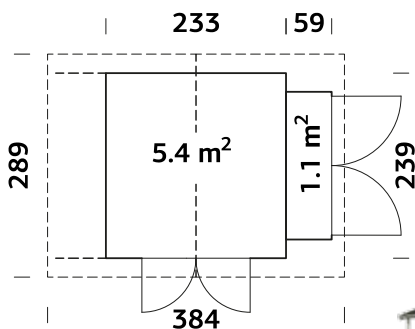
Zusätzliche Tür.

Siehe unter Zusatzartikel, Seite 256-273.

PALMAKO GERÄTEHAUS MARCUS 6,5 m²

ARTIKELNUMMER: 107218

NEU!



Vorgefertigte Wandelemente

BEHANDLUNGSOPTIONEN



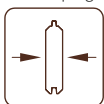
107216
hellbraun
tauchimprägniert



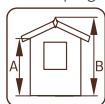
107217
grau
tauchimprägniert



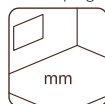
107219
transparent
tauchimprägniert



16 mm



A: 188 cm
B: 240 cm



inklusive
16 mm

PRODUKTBESCHREIBUNG

Wandaußenmaße:

233 x 239 cm

Umbauter Raum: 13,5 m³

Tür-/Fenstertyp: Shed

Tür-/Fensterglas:

Acrylglas

Türen, Durchgangsmaß:

135,4 x 182,5, 181 x 152 cm

Dachfläche: 11,2 m²

Dachneigung: 21,0°

Bruttogrundfläche: 7,0 m²

OPTIONAL

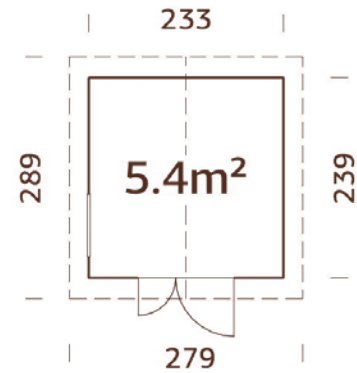
Dachpappe: 2 Rolle, SBS-Dacheindeckung: 2 Rollen, Schindeln: 5 Pakete, Dachpappennägeln.

Siehe unter Zusatzartikel, Seite 256-273.

PALMAKO GERÄTEHAUS NILS 5,4 m²

ARTIKELNUMMER: 101180

NEU!



Vorgefertigte Wandelemente

PRODUKTBESCHREIBUNG

Wandaußenmaße:

233 x 239 cm

Umbauter Raum:

11,5 m³

Fenstertyp: Shed

Fensterglas: Acrylglas

Festes Fenster,

lichtes Maß:

70 x 46 cm

Türen, Durchgangsmaß:

112 x 183 cm

Dachfläche: 8,4 m²

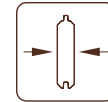
Dachneigung: 21,0°

Bruttogrundfläche: 5,6 m²

BEHANDLUNGSOPTIONEN



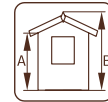
101181
hellbraun
tauchimprägniert



16 mm



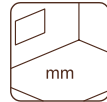
101183
grau
tauchimprägniert



A: 188 cm
B: 238 cm



101182
transparent
tauchimprägniert



inklusive
16 mm

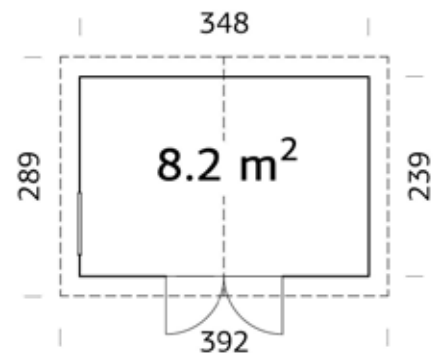
OPTIONAL

Dachpappe: 2 Rollen, SBS-Dacheindeckung: 2 Rollen, Schindeln: 4 Pakete, Regenrinnen, Dachpappennägel.

PALMAKO GERÄTEHAUS NILS 8,2 m²

ARTIKELNUMMER: 101188

NEU!



Vorgefertigte Wandelemente

PRODUKTBESCHREIBUNG

Wandaußenmaße:

348 x 239 cm

Umbauter Raum:

18,0 m³

Fenstertyp: Shed

Fensterglas: Acrylglas

Festes Fenster,

lichtes Maß:

70 x 46 cm

Türen, Durchgangsmaß:

135 x 182 cm

Dachfläche: 11,9 m²

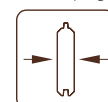
Dachneigung: 21,0°

Bruttogrundfläche: 8,3 m²

BEHANDLUNGSOPTIONEN



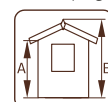
101189
hellbraun
tauchimprägniert



16 mm



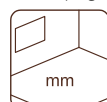
101191
grau
tauchimprägniert



A: 188 cm
B: 259 cm



101190
transparent
tauchimprägniert



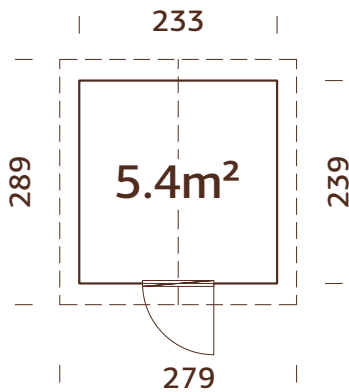
inklusive
16 mm

OPTIONAL

Dachpappe: 2 Rollen, SBS-Dacheindeckung: 2 Rollen, Schindeln: 5 Pakete, Regenrinnen, Dachpappennägel.

PALMAKO GERÄTEHAUS LUCAS 5,4 m²

ARTIKELNUMMER: 108617



PRODUKTBESCHREIBUNG

Wandaußenmaße:

233 x 239 cm

Umbauter Raum: 11,5 m³

Tür-/Fenstertyp: Summer

Tür-/Fensterglas:

Echtglas, 4 mm

Türen, Durchgangsmaß:

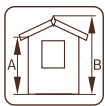
78 x 181 cm

Dachfläche: 11,9 m²

Dachneigung: 21,0°

Bruttogrundfläche: 5,6 m²

48 mm

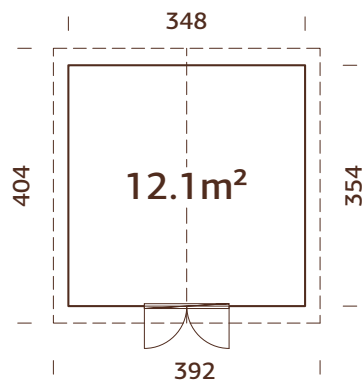
A: 188 cm
B: 238 cminklusive
16 mm

OPTIONAL

Dachpappe: 2 Rollen, SBS-Dacheindeckung: 2 Rollen, Schindeln: 5 Pakete, Dachpappennägel, Regenrinnen, zusätzliche Tür. Siehe unter Zusatzartikel, Seite 256-273.

PALMAKO GERÄTEHAUS LUCAS 12,1 m²

ARTIKELNUMMER: 108618



PRODUKTBESCHREIBUNG

Wandaußenmaße:

348 x 354 cm

Umbauter Raum: 26,7 m³

Tür-/Fenstertyp: Summer

Tür-/Fensterglas:

Echtglas, 4 mm

Türen, Durchgangsmaß:

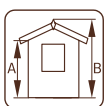
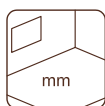
117 x 192 cm

Dachfläche: 16,7 m²

Dachneigung: 21,0°

Bruttogrundfläche: 12,3 m²

48 mm

A: 188 cm
B: 259 cminklusive
16 mm

OPTIONAL

Dachpappe: 3 Rollen, SBS-Dacheindeckung: 3 Rollen, Schindeln: 7 Pakete, Dachpappennägel, Regenrinnen, zusätzliche Tür. Siehe unter Zusatzartikel, Seite 256-273.

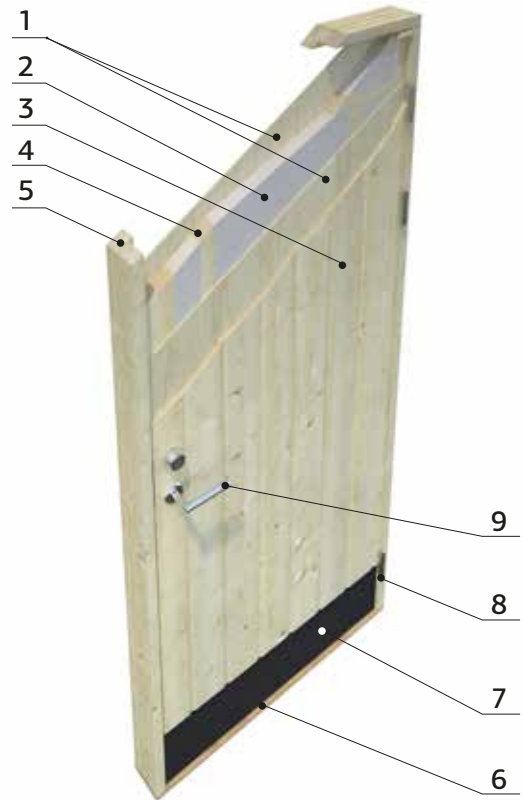
DIE QUALITÄT DER TÜREN DER GERÄTEHÄUSER MARTIN, OLAF UND KALLE

Die vorgefertigten Wandelemente der Gerätehäuser Martin, Olaf und Kalle verfügen über eine innenseitig angebrachte Windschutzfolie. Dadurch sind die Modelle äußerst witterungsbeständig. Wegen der auf unterschiedliche Weise versetzbaren Wand-, Fenster- und Türelemente jedes Modells haben Sie bei den Gerätehäusern verschiedene Gestaltungsmöglichkeiten. Die einfache Konstruktion garantiert einen schnellen und einfachen Aufbau.

Die Türen dieser Modelle haben eine Isolierung aus 32 mm EPS (expandiertes Polystyrol), die sie besonders witterungsbeständig macht.

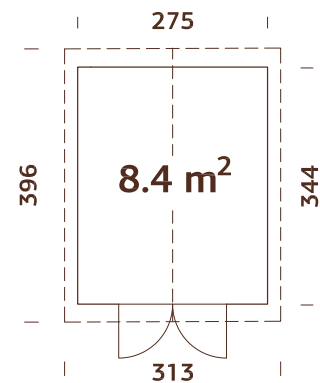
Bitte sehen Sie sich die Grafik an.

1. HB 3 mm
2. EPS 50 - 32 mm Isolierung
3. Holzverkleidung 12 x 114 mm
4. Holzgerüst 32 x 40 mm
5. Leimholzrahmen 44 x 90 mm
6. Holzschwelle 28 x 78 mm
7. Metall-Trittplatte 0,5 mm mit schwarzer Pural-Mattbeschichtung
8. Scharnier 115 x 84 x 3 mm (3x)
9. 2018 Schloss und Schlosskasten



PALMAKO GERÄTEHAUS MARTIN 8,4 m²

ARTIKELNUMMER: 101086



PRODUKTBESCHREIBUNG

Wandaußenmaße:

275 x 344 cm

Umbauter Raum: 21,0 m³

Tür-/Fenstertyp:

Summer

Türen, Durchgangsmaß:

138 x 181 cm

Türschwelle: Holz

Dachbretter: 19 mm

Dachfläche: 12,5 m²

Dachneigung: 20,0°

Bruttogrundfläche: 9,5 m²

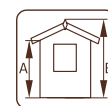
Vorgefertigte Wandelemente

Windsperre inklusive

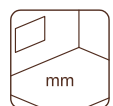
Trendiger Look! Wandbretter feinsägearau



88 mm



A: 209 cm
B: 267 cm



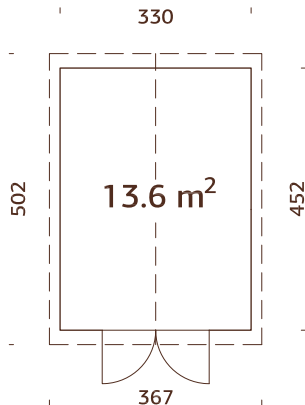
inklusive
19 mm

OPTIONAL

Dachpappe: 2 Rollen, SBS-Dacheindeckung: 2 Rollen, Schindeln: 4 Pakete, Dachpappennägel, Regenrinnen, zusätzliche Tür. Siehe unter Zusatzartikel, Seite 256-273.

PALMAKO GERÄTEHAUS MARTIN 13,6 m²

ARTIKELNUMMER: 101045



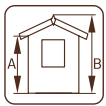
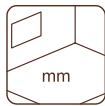
Vorgefertigte Wandelemente

Windsperre inklusive

Trendiger Look! Wandbretter feinsägerau



88 mm

A: 203 cm
B: 296 cminklusive
19 mm

PRODUKTBESCHREIBUNG

Wandaußenmaße:

330 x 452 cm

Umbauter Raum: 35,2 m³

Tür-/Fenstertyp: Summer

Türen, Durchgangsmaß:

138 x 181 cm

Türschwelle: Holz

Dachbretter: 19 mm

Dachfläche: 19,5 m²

Dachneigung: 20,0°

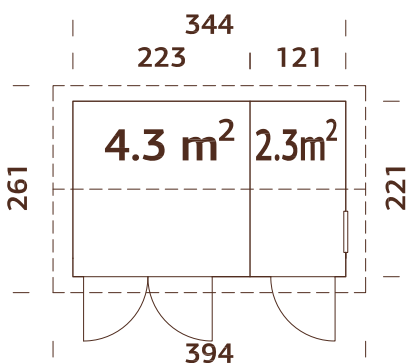
Bruttogrundfläche: 14,9 m²

OPTIONAL

Dachpappe: 5 Rollen, SBS-Dacheindeckung: 5 Rollen, Schindeln: 8 Pakete, Dachpappennägel, Regenrinnen, zusätzliche Tür. Siehe unter Zusatzartikel, Seite 256-273.

PALMAKO GERÄTEHAUS OLAF 6,6 m²

ARTIKELNUMMER: 101229



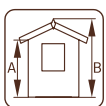
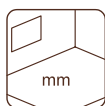
Vorgefertigte Wandelemente

Windsperre inklusive

Trendiger Look! Wandbretter feinsägerau



88 mm

A: 209 cm
B: 247 cminklusive
19 mm

PRODUKTBESCHREIBUNG

Wandaußenmaße:

344 x 221 cm

Umbauter Raum: 14,8 m³

Tür-/Fenstertyp: Summer

Tür-/Fensterglas:

Echtglas, 4 mm

Festes Fenster, lichtetes

Maß: 51 x 55 cm

Türen, Durchgangsmaß:

78 x 181 cm, 138 x 181 cm

Türschwelle: Holz

Dachbretter: 19 mm

Dachfläche: 10,3 m²

Dachneigung: 15,0°

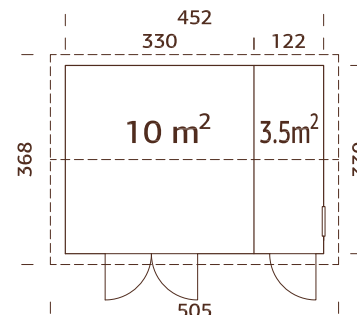
Bruttogrundfläche: 7,6 m²

OPTIONAL

Dachpappe: 2 Rollen, SBS-Dacheindeckung: 2 Rollen, Schindeln: 5 Pakete, Dachpappennägel, Regenrinnen, zusätzliche Tür. Siehe unter Zusatzartikel, Seite 256-273.

PALMAKO GERÄTEHAUS OLAF 13,5 m²

ARTIKELNUMMER: 101231



PRODUKTBESCHREIBUNG

Wandaußenmaße:

452 x 330 cm

Umbauter Raum: 33,8 m³
Tür-/Fensterart: Summer

Tür-/Fensterglas:

Echtglas, 4 mm

Festes Fenster, lichtetes
Maß:

51 x 55 cm

Türen, Durchgangsmaß:

78 x 181 cm, 138 x 181 cm

Türschwelle: Holz

Dachbretter: 19 mm

Dachfläche: 18,8 m²
Dachneigung: 15,0°

Bruttogrundfläche: 14,9 m²

Vorgefertigte Wandelemente

Windsperre inklusive

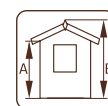
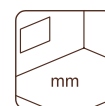
Trendiger Look! Wandbretter feinsägerau

OPTIONAL

Dachpappe: 3 Rollen, SBS-Dacheindeckung: 3 Rollen, Schindeln: 8 Pakete, Dachpappennägel, Regenrinnen, zusätzliche Tür. Siehe unter Zusatzartikel, Seite 256-273.

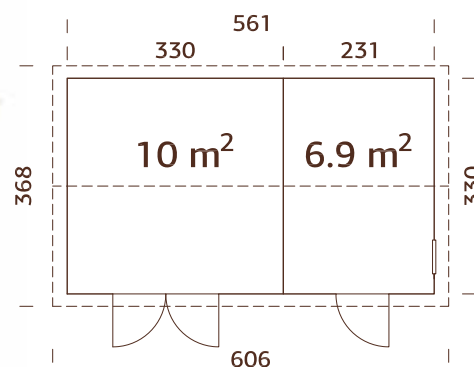


88 mm


A: 209 cm
B: 261 cm

inklusive
19 mm

PALMAKO GERÄTEHAUS OLAF 16,9 m²

ARTIKELNUMMER: 101236



PRODUKTBESCHREIBUNG

Wandaußenmaße:

561 x 330 cm

Umbauter Raum: 41,5 m³
Tür-/Fensterart: Summer

Tür-/Fensterglas:

Echtglas, 4 mm

Festes Fenster, lichtetes
Maß:

51 x 55 cm

Türen, Durchgangsmaß:

78 x 181 cm, 138 x 181 cm

Türschwelle: Holz

Dachbretter: 19 mm

Dachfläche: 22,6 m²
Dachneigung: 15,0°

Bruttogrundfläche: 18,5 m²

Vorgefertigte Wandelemente

Windsperre inklusive

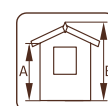
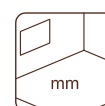
Trendiger Look! Wandbretter feinsägerau

OPTIONAL

Dachpappe: 5 Rollen, SBS-Dacheindeckung: 5 Rollen, Schindeln: 8 Pakete, Dachpappennägel, Regenrinnen, zusätzliche Tür. Siehe unter Zusatzartikel, Seite 256-273.

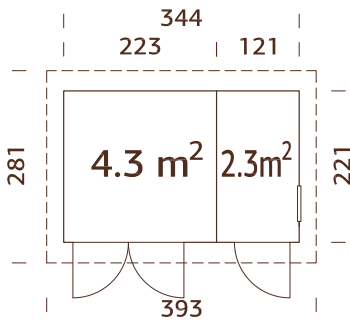


88 mm


A: 210 cm
B: 261 cm

inklusive
19 mm

PALMAKO GERÄTEHAUS KALLE 6,6 m²

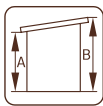
ARTIKELNUMMER: 101228



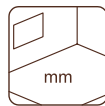
Vorgefertigte Wandelemente
Windsperre inklusive
Trendiger Look! Wandbretter feinsägerau



88 mm



A: 209 cm
B: 249 cm



inklusive
19 mm

PRODUKTBESCHREIBUNG

Wandaußenmaße:

344 x 221 cm

Umbauter Raum: 16,0 m³

Tür-/Fenstertyp: Summer

Tür-/Fensterglas:

Echtglas, 4 mm

Festes Fenster, lichtetes

Maß: 51 x 55 cm

Türen, Durchgangsmaß:

78 x 181 cm, 138 x 181 cm

Türschwelle: Holz

Dachbretter: 19 mm

Dachfläche: 11,0 m²

Dachneigung: 4,8°

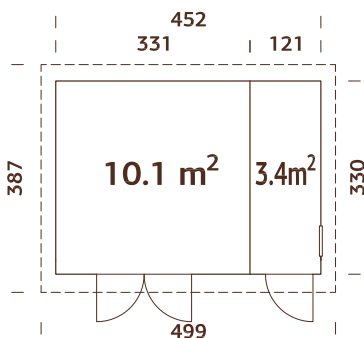
Bruttogrundfläche: 7,6 m²

OPTIONAL

Dachpappe: 2 Rollen, SBS-Dacheindeckung: 2 Rollen, Dachpappennägel, Regenrinnen, zusätzliche Tür.
Siehe unter Zusatzartikel, Seite 256-273.

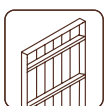
PALMAKO GERÄTEHAUS KALLE 13,5 m²

ARTIKELNUMMER: 101232

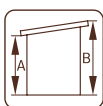


Scannen Sie diesen QR-code, um sich das Aufbauvideo für Kalle 13,5 m² anzusehen!

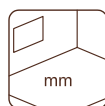
Vorgefertigte Wandelemente
Windsperre inklusive
Trendiger Look! Wandbretter feinsägerau



88 mm



A: 209 cm
B: 259 cm



inklusive
19 mm

PRODUKTBESCHREIBUNG

Wandaußenmaße:

452 x 330 cm

Umbauter Raum: 34,1 m³

Tür-/Fenstertyp: Summer

Tür-/Fensterglas:

Echtglas, 4 mm

Festes Fenster, lichtetes

Maß:

51 x 55 cm

Türen, Durchgangsmaß:

78 x 181 cm, 138 x 181 cm

Türschwelle: Holz

Dachbretter: 19 mm

Dachfläche: 19,8 m²

Dachneigung: 4,4°

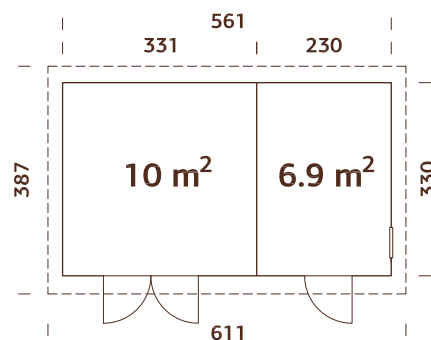
Bruttogrundfläche: 14,9 m²

OPTIONAL

Dachpappe: 3 Rollen, SBS-Dacheindeckung: 3 Rollen, Dachpappennägel, Regenrinnen, zusätzliche Tür.
Siehe unter Zusatzartikel, Seite 256-273.

PALMAKO GERÄTEHAUS KALLE 16,9 m²

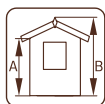
ARTIKELNUMMER: 101056



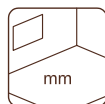
Vorgefertigte Wandelemente
 Windsperre inklusive
 Trendiger Look! Wandbretter feinsägearau



88 mm



A: 210 cm
 B: 259 cm



inklusive
 19 mm

PRODUKTBESCHREIBUNG

Wandaußenmaße:

561 x 330 cm

Umbauter Raum: 41,5 m³

Tür-/Fenstertyp: Summer

Tür-/Fensterglas:

Echtglas, 4 mm

Festes Fenster, lichtet

Maß:

51 x 55 cm

Türen, Durchgangsmaß:

78 x 181 cm, 138 x 181 cm

Türschwelle: Holz

Dachbretter: 19 mm

Dachfläche: 23,4 m²

Dachneigung: 4,4°

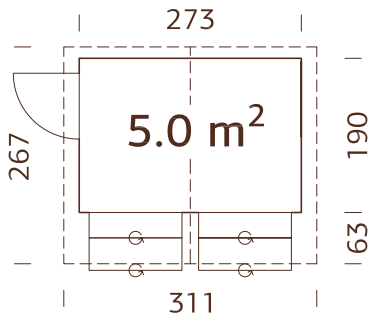
Bruttogrundfläche: 18,5 m²

OPTIONAL

Dachpappe: 5 Rollen, SBS-Dacheindeckung: 5 Rollen, Dachpappennägel, Regenrinnen, zusätzliche Tür.
 Siehe unter Zusatzartikel, Seite 256-273.

PALMAKO KIOSK STELLA 5,0 m²

ARTIKELNUMMER: 101137

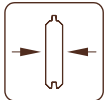


Vorgefertigte Wandelemente

BEHANDLUNGSOPTIONEN



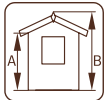
101138
hellbraun
tauchimprägniert



16 mm



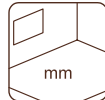
101140
grau
tauchimprägniert



A: 189 cm
B: 229 cm



101139
transparent
tauchimprägniert



Fußboden als Option!
16 mm

PRODUKTBESCHREIBUNG

Wandaußenmaße:

273 x 190 cm

Umbauter Raum: 10,2 m³

Maße Fensteröffnung:

118 x 82 cm

Türen, Durchgangsmaß:

76 x 169 cm

Dachbretter: 16 mm

Dachfläche: 8,5 m²

Dachneigung: 14,6°

Bruttogrundfläche: 5,2 m²

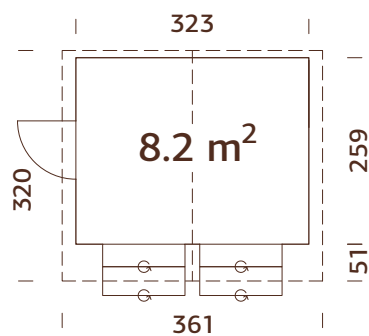
OPTIONAL

Fußboden, Dachpappe: 2 Rollen, SBS-Dacheindeckung: 2 Rollen, Schindeln: 4 Pakete, Dachpappennägel.
Siehe unter Zusatzartikel, Seite 256-273.



PALMAKO KIOSK STELLA 8,2 m²

ARTIKELNUMMER: 101141

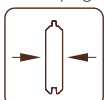


Vorgefertigte Wandelemente

BEHANDLUNGSOPTIONEN



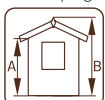
101142
hellbraun
tauchimprägniert



16 mm



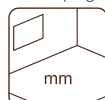
101144
grau
tauchimprägniert



A: 189 cm
B: 239 cm



101143
transparent
tauchimprägniert



Fußboden als Option!
16 mm

PRODUKTBESCHREIBUNG

Wandaußenmaße:

323 x 259 cm

Umbauter Raum: 17,7 m³

Maße Fensteröffnung:

118 x 82 cm

Türen, Durchgangsmaß:

76 x 169 cm

Dachbretter: 16 mm

Dachfläche: 12,0 m²

Dachneigung: 15,0°

Bruttogrundfläche: 8,4 m²

OPTIONAL

Fußboden, Dachpappe: 2 Rollen, SBS-Dacheindeckung: 2 Rollen, Schindeln: 5 Pakete, Dachpappennägel.
Siehe unter Zusatzartikel, Seite 256-273.



ZUSATZARTIKEL

SIEHE UNTER ZUSATZARTIKEL, SEITE 256-273

Haus	Art.-Nr.	Fußboden ¹	Dachpappe, Rollen	SBS-Dacheindeckung, Rollen	Schindeln ² , Pakete	Dachpappennägel, 1 kg	Regenrinnen	Anbauschuppen	Schleppdach	zusätzliche Tür
Ralf 7,3 m ²	101499	102971	107210, 2 Rollen	107214, 2 Rollen	5 Pakete	107930	106650			105558
Ralf 9,6 m ²	101490	102982	107210, 3 Rollen	107214, 3 Rollen	6 Pakete	107930	106650	102801	103168	105558
Jari 8,9 m ²	101324		107210, 2 Rollen	107214, 2 Rollen	6 Pakete	107930	106631			
Jari 14,5 m ²	101358		107210, 5 Rollen	107214, 5 Rollen	8 Pakete	107930	106632			
Dan 4,5 m ²	101176		107210, 1 Rolle	107214, 1 Rolle	3 Pakete	107930				
Dan 7,5 m ²	101198		107210, 2 Rollen	107214, 2 Rollen	4 Pakete	107930				
Dan 9,9 m ²	101206		107210, 2 Rollen	107214, 2 Rollen	5 Pakete	107930				
Dan 14,7 m ²	101210		107210, 3 Rollen	107214, 3 Rollen	6 Pakete	107930				
Leif 2,2 m ²	101080		107210, 1 Rolle	107214, 1 Rolle		107930				
Leif 3,0 m ²	101071		107210, 1 Rolle	107214, 1 Rolle		107930				
Leif 4,5 m ²	101081		107210, 1 Rolle	107214, 1 Rolle		107930				
Mia 3,6 m ²	101076		107210, 1 Rolle	107214, 1 Rolle		107930				
Mia 5,4 m ²	101184		107210, 1 Rolle	107214, 1 Rolle		107930				
Tiago 7,9 m ²	108620	108660					Inkl.			109092
Tiago 11,0 m ²	108622	108662					Inkl.			109092
Marcus 6,5 m ²	107218		107210, 2 Rollen	107214, 2 Rollen	5 Pakete	107930				
Nils 5,4 m ²	101180		107210, 2 Rollen	107214, 2 Rollen	4 Pakete	107930	106629			
Nils 8,2 m ²	101188		107210, 2 Rollen	107214, 2 Rollen	5 Pakete	107930	106629			
Lucas 5,4 m ²	108617		107210, 2 Rollen	107214, 2 Rollen	5 Pakete	107930	106629			109101
Lucas 12,1 m ²	108618		107210, 3 Rollen	107214, 3 Rollen	7 Pakete	107930	106650			109094

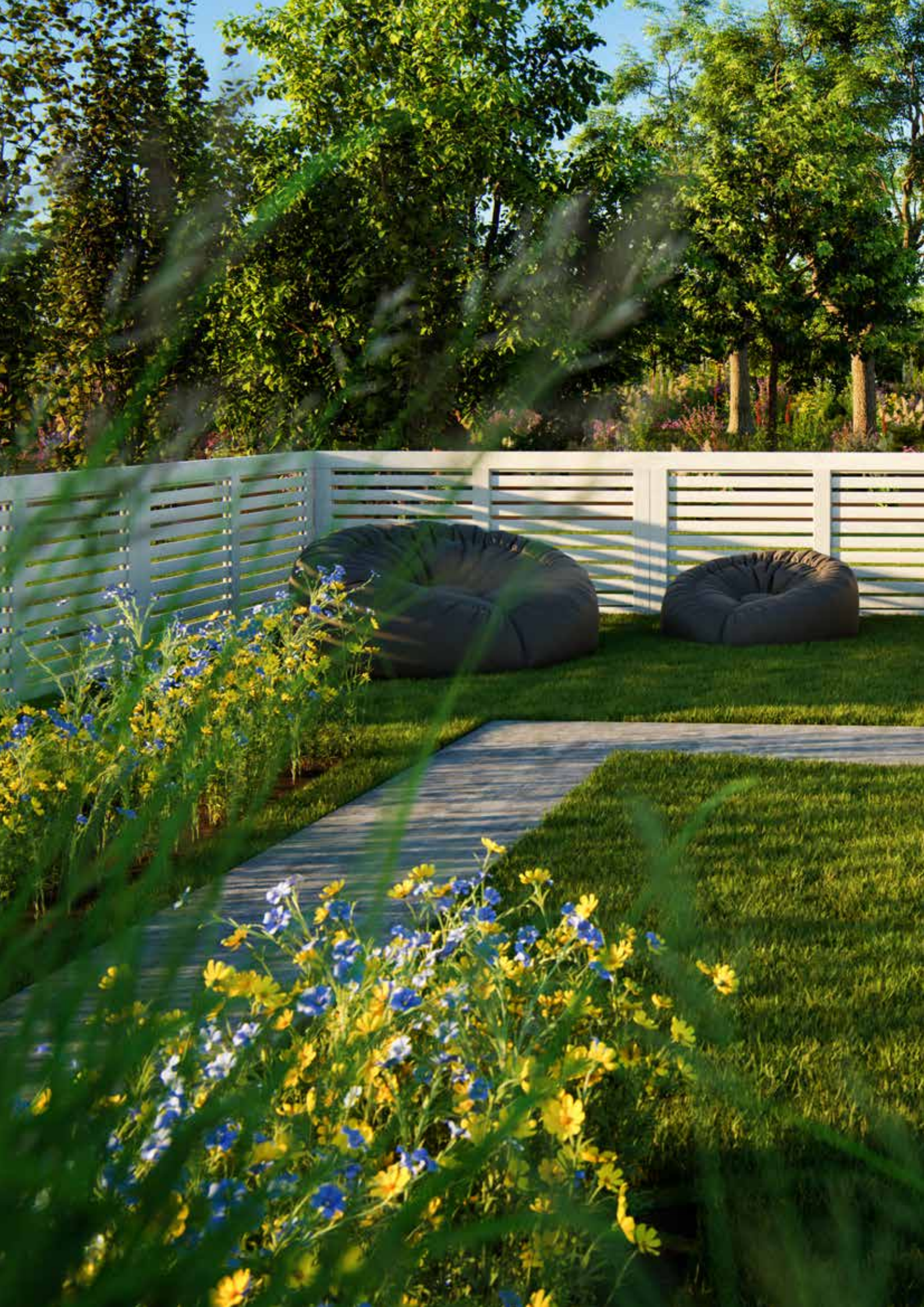
¹ inklusive imprägnierte Unterbaulöcher ² Dachschindeln sind in jeweils vier Farben erhältlich: 107180 = schwarz, 107182 = rot, 107183 = grün, 107181 = braun. Die Artikelnummer ist bei unbehandelten Artikeln angegeben, bei behandelten Artikeln fragen Sie bitte unser Verkaufsteam.

ZUSATZARTIKEL

SIEHE UNTER ZUSATZARTIKEL, SEITE 256-273

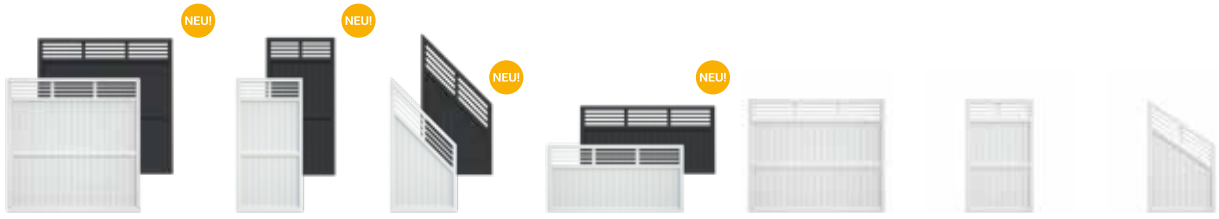
House	Art.-Nr.	Fußboden ¹	Dachpappe, Rollen	SBS-Dacheindeckung, Rollen	Schindeln ² , Pakete	Dachpappennägel, 1 kg	Regenrinnen	Anbauschuppen	Schleppdach	zusätzliche Tür
Martin 8,4 m ²	101066									
			107210, 2 Rollen	107214, 2 Rollen	4 Pakete	107930	106630			109093
Martin 13,6 m ²	101045		107210, 5 Rollen	107214, 5 Rollen	8 Pakete	107930	106632			109093
Olaf 6,6 m ²	101229		107210, 2 Rollen	107214, 2 Rollen	5 Pakete	107930	106630			109100, 109093
Olaf 13,5 m ²	101231		107210, 3 Rollen	107214, 3 Rollen	8 Pakete	107930	106632			109100, 109093
Olaf 16,9 m ²	101236		107210, 5 Rollen	107214, 5 Rollen	8 Pakete	107930	106629 + 106630			109100, 109093
Kalle 6,6 m ²	101228		107210, 2 Rollen	107214, 2 Rollen		107930	106627			109100, 109093
Kalle 13,5 m ²	101232		107210, 3 Rollen	107214, 3 Rollen		107930	106628			109100, 109093
Kalle 16,9 m ²	101056		107210, 5 Rollen	107214, 5 Rollen		107930	106626 + 106627			109100, 109093
Stella 5,0 m ²	101137	102883	107210, 2 Rollen	107214, 2 Rollen	4 Pakete	107930				
Stella 8,2 m ²	101141	102924	107210, 2 Rollen	107214, 2 Rollen	5 Pakete	107930				

¹ inklusive imprägnierte Unterholzer ² Dachschindeln sind in jeweils vier Farben erhältlich: 107180 = schwarz, 107182 = rot, 107183 = grün, 107181 = braun. Die Artikelnummer ist bei unbehandelten Artikeln angegeben, bei behandelten Artikeln tragen Sie bitte unser Verkaufsteam.

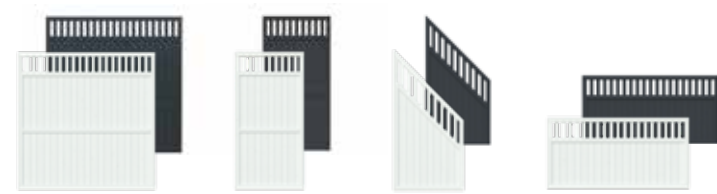




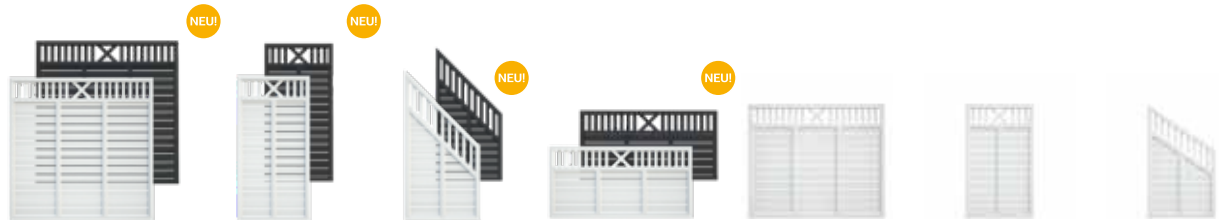
ZÄUNE



PALMAKO ZAUN-ELEMENT REENA 1 PALMAKO ZAUN-ELEMENT REENA 2 PALMAKO ZAUN-ELEMENT REENA 3 PALMAKO ZAUN-ELEMENT REENA 4 PALMAKO ZAUN-ELEMENT REENA 6 PALMAKO ZAUN-ELEMENT REENA 7 PALMAKO ZAUN-ELEMENT REENA 8



PALMAKO ZAUN-ELEMENT ELKE 1 PALMAKO ZAUN-ELEMENT ELKE 2 PALMAKO ZAUN-ELEMENT ELKE 3 PALMAKO ZAUN-ELEMENT ELKE 4



PALMAKO ZAUN-ELEMENT HELIS 1 PALMAKO ZAUN-ELEMENT HELIS 2 PALMAKO ZAUN-ELEMENT HELIS 3 PALMAKO ZAUN-ELEMENT HELIS 4 PALMAKO ZAUN-ELEMENT HELIS 6 PALMAKO ZAUN-ELEMENT HELIS 7 PALMAKO ZAUN-ELEMENT HELIS 8



PALMAKO ZAUN-ELEMENT MARIT 1 PALMAKO ZAUN-ELEMENT MARIT 2 PALMAKO ZAUN-ELEMENT MARIT 3 PALMAKO ZAUN-ELEMENT MARIT 4 PALMAKO ZAUN-ELEMENT MARIT 6 PALMAKO ZAUN-ELEMENT MARIT 7 PALMAKO ZAUN-ELEMENT MARIT 8



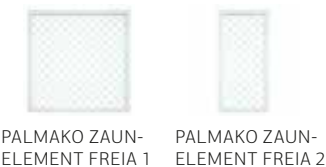
PALMAKO ZAUN-ELEMENT KARINA 1 PALMAKO ZAUN-ELEMENT KARINA 2 PALMAKO ZAUN-ELEMENT KARINA 3 PALMAKO ZAUN-ELEMENT KARINA 4 PALMAKO ZAUN-ELEMENT KARINA 6



PALMAKO ZAUN-ELEMENT JANET 1 PALMAKO ZAUN-ELEMENT JANET 2 PALMAKO ZAUN-ELEMENT BIRGIT 2



PALMAKO PFOSTEN MASSIVHOLZ



GESTALTEN SIE IHREN GARTEN MIT DEN LIGHT- UND PREMIUM-ZAUNELEMENTEN VON PALMAKO

Benötigt Ihr Garten elegante und luftige Zaunelemente, dann halten wir die richtige Auswahl für Sie bereit! Die modernen Zaunelemente verleihen Ihrem Garten oder der Terrasse ein neues, frisches Aussehen. Sie finden hier Zaunelemente mit den Rahmenprofilen 33 x 57 mm sowie 44 x 90 mm.

Die folgenden Designvarianten bieten wir Ihnen an:

Light Zaunelemente, 33 x 57 mm



Reena

Vertikal mit Querriegel in der Mitte, horizontales Gitter
Mit Spalten und zwei vertikalen Riegeln, vertikales Gitter



Elke

Vertikal mit Querriegel in der Mitte, vertikales Gitter



Helis

Horizontal mit Spalten und zwei vertikalen Riegeln, vertikales Gitter mit einem Kreuz



Marit

Horizontal mit Spalten und zwei vertikalen Riegeln, vertikales Gitter mit drei Kreuzen



Karina

Vertikal mit Querriegel in der Mitte, vertikales Gitter mit drei Kreuzen

Premium Zaunelemente, 44 x 90 mm



Doris

Horizontal mit Spalten



Elly

Vertikale Vollverkleidung mit Obergitter



Freia

Diagonalgitter

Wählen Sie je nach Rahmenprofil unter sieben verschiedenen Zaungrößen:

Light Zaunelemente 33 x 57 mm

1800 x 1800 mm	1800 x 1500 mm
900 x 1800 mm	900 x 1500 mm
900 x 1800/900 mm	900 x 1500/900 mm
1800 x 900 mm	

Premium Zaunelemente 44 x 90 mm

1800 x 1800 mm
900 x 1800 mm
900 x 1800/900 mm
1800 x 900 mm
1800 x 1500 mm

Entscheiden Sie, welche Oberflächenbehandlung für Ihren Einsatz die Richtige ist. Die verfügbaren Optionen finden Sie bei den jeweiligen Zaunmodellen.



grau, kesseldruckimprägniert



grün, kesseldruckimprägniert

NEU!

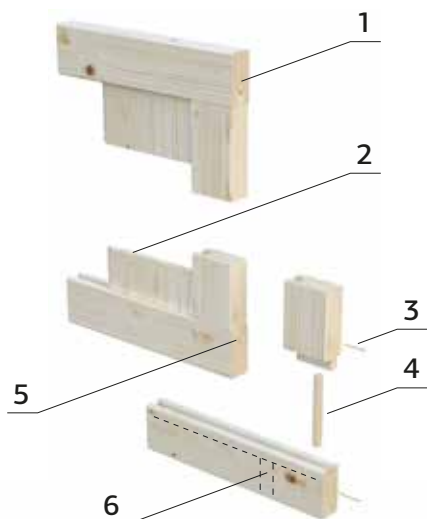


Grundierung + weiße Lackierung
2 Schichten (RAL 9016)



Grundierung + graue Lackierung
2 Schichten (RAL 7016)

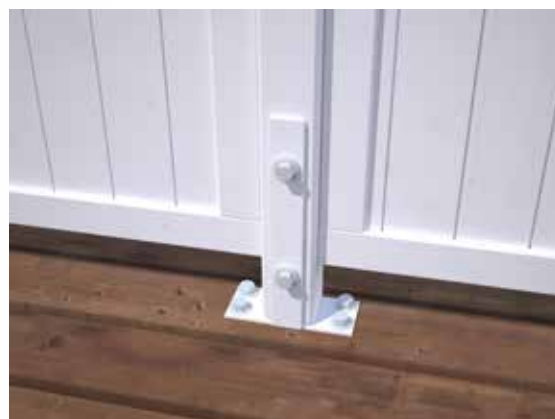
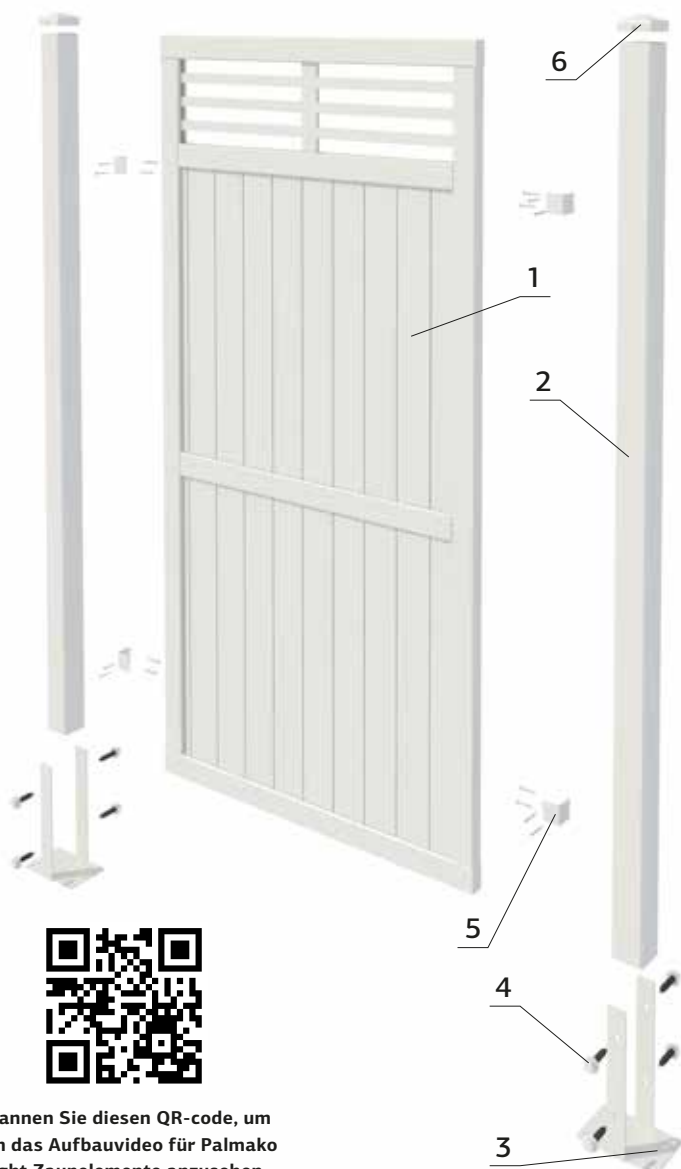
NEU!



1. Rahmenprofil 33 x 57 mm / 44 x 90 mm
2. Brettprofil 12 x 95 mm / 16 x 111 mm
3. Stifte
4. Dübel 10 x 160 mm / 16 x 130 mm
5. Wasserrinne
6. Öffnungen zum Abführen von überschüssigem Wasser

Alle unsere Zaunelemente können einfach montiert werden. Auf dem Bild unten können Sie sehen, welche Produkte Sie dafür benötigen und wie die Montage erfolgen muss.

Unter Optionale Produkte auf S. 229 finden Sie weitere Informationen.



1. Zaunelement
2. Pfosten
3. Pfostenträger
4. Schrauben
5. L-Befestigungswinkel
6. Pfostenkappe

Die Befestigung am Boden muss ordnungsgemäß entsprechend des Fundaments erfolgen. Passende Befestigungsoptionen erhalten Sie im Baumarkt.

Alle Zaunelemente sind aus nordischer Fichte gefertigt - dicht, stark, langlebig und haben kleine Äste.

Scannen Sie diesen QR-code, um sich das Aufbauvideo für Palmako Light Zaunelemente anzusehen.

PALMAKO ZAUNELEMENTE REENA

HOLZART: FICHTE



Zaunelement	Reena 1	Reena 2	Reena 3	Reena 4	Reena 6	Reena 7	Reena 8
Artikelnummer	● 100523 ● 100525 ● 108961	● 100396 ● 100398 ● 108962	● 100402 ● 100404 ● 108963	● 100439 ● 100441 ● 108964	● 100483	● 100356	● 100350
Maße Zaunelement, Breite x Höhe	1800 x 1800 mm	900 x 1800 mm	900 x 1800/900 mm	1800 x 900 mm	1800 x 1500 mm	900 x 1500 mm	900 x 1500/900 mm
Rahmen	33 x 57 mm	33 x 57 mm	33 x 57 mm	33 x 57 mm	33 x 57 mm	33 x 57 mm	33 x 57 mm
Füllungsbrett	12 x 85 mm	12 x 85 mm	12 x 85 mm	12 x 85 mm	12 x 85 mm	12 x 85 mm	12 x 85 mm
Gitterleisten	12 x 45 mm	12 x 45 mm	12 x 45 mm	12 x 45 mm	12 x 45 mm	12 x 45 mm	12 x 45 mm

PFOSTEN MASSIVHOLZ



Alle Pfähle sind an einem Ende gefast.

Artikelnummer	● 100854 ● 100856 ● 108644	● 108655	● 100860 ● 100862	● 100866 ● 100868	● 100872 ● 100874 ● 108645	● 108656
Profil	70 x 70 mm	90 x 90 mm	70 x 70 mm	70 x 70 mm	70 x 70 mm	90 x 90 mm
Länge	1000 mm	1000 mm	1300 mm	1600 mm	1900 mm	1900 mm

OPTIONAL

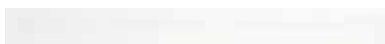
Pfostenträger und Befestigungen für Zaunelemente
Siehe unter Zusatzartikel, Seite 256-273.

BEHANDLUNGSOPTIONEN



GYVPI

grau, kesseldruckimprägniert



WTPNT1+2

Grundierung + weiße Lackierung 2 Schichten
(RAL 9016)

NEU!

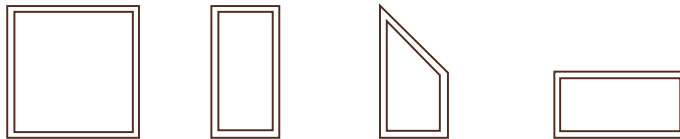


GYPNT1+2

Grundierung + graue Lackierung 2 Schichten
(RAL 9016)

PALMAKO ZAUNELEMENTE ELKE

HOLZART: FICHTE



Zaunelement	Elke 1	Elke 2	Elke 3	Elke 4
Artikelnummer	● 100513 ● 108625	● 100386 ● 108626	● 100368 ● 108627	● 107231 ● 108628
Maße Zaunelement, Breite x Höhe	1800 x 1800 mm	900 x 1800 mm	900 x 1800/900 mm	1800 x 900 mm
Rahmen	33 x 57 mm	33 x 57 mm	33 x 57 mm	33 x 57 mm
Füllungsbrett	12 x 85 mm	12 x 85 mm	12 x 85 mm	12 x 85 mm
Gitterleisten	12 x 45 mm	12 x 45 mm	12 x 45 mm	12 x 45 mm

PFOSTEN MASSIVHOLZ



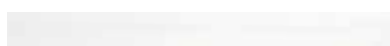
Alle Pfähle sind an einem Ende gefast.

Artikelnummer	● 100856 ● 108644	● 108655	● 100862	● 100868	● 100874 ● 108645	● 108656
Profil	70 x 70 mm	90 x 90 mm	70 x 70 mm	70 x 70 mm	70 x 70 mm	90 x 90 mm
Länge	1000 mm	1000 mm	1300 mm	1600 mm	1900 mm	1900 mm

OPTIONAL

Pfostenträger und Befestigungen für Zaunelemente
Siehe unter Zusatzartikel, Seite 256-273.

BEHANDLUNGSOPTIONEN



WTPNT1+2

Grundierung + weiße Lackierung 2 Schichten (RAL 9016)



GYPNT1+2

Grundierung + graue Lackierung 2 Schichten (RAL 9016)

PALMAKO ZAUNELEMENTE HELIS

HOLZART: FICHTE



PALMAKO ZÄUNE

204-231



Zaunelement	Helis 1	Helis 2	Helis 3	Helis 4	Helis 6	Helis 7	Helis 8
Artikelnummer	<ul style="list-style-type: none"> ● 100493 ● 100495 ● 100492 ● 108965 	<ul style="list-style-type: none"> ● 100372 ● 100374 ● 100371 ● 108966 	<ul style="list-style-type: none"> ● 100378 ● 100380 ● 100377 ● 108967 	<ul style="list-style-type: none"> ● 100414 ● 100416 ● 100413 ● 108968 	<ul style="list-style-type: none"> ● 100445 ● 100447 ● 100444 	<ul style="list-style-type: none"> ● 100318 ● 100320 ● 100317 	<ul style="list-style-type: none"> ● 100312 ● 100314 ● 100311
Maße Zaunelement, Breite x Höhe	1800 x 1800 mm	900 x 1800 mm	900 x 1800/900 mm	1800 x 900 mm	1800 x 1500 mm	900 x 1500 mm	900 x 1500/900 mm
Rahmen	33 x 57 mm	33 x 57 mm	33 x 57 mm	33 x 57 mm	33 x 57 mm	33 x 57 mm	33 x 57 mm
Füllungsbrett	12 x 95 mm	12 x 95 mm	12 x 95 mm	12 x 95 mm	12 x 95 mm	12 x 95 mm	12 x 95 mm
Gitterleisten	12 x 45 mm	12 x 45 mm	12 x 45 mm	12 x 45 mm	12 x 45 mm	12 x 45 mm	12 x 45 mm

PFOSTEN MASSIVHOLZ



Alle Pfähle sind an einem Ende gefast.

Artikelnummer	<ul style="list-style-type: none"> ● 100854 ● 100856 ● 100853 ● 108644 	<ul style="list-style-type: none"> ● 100860 ● 100862 ● 100859 ● 108655 	<ul style="list-style-type: none"> ● 100866 ● 100868 ● 100865 	<ul style="list-style-type: none"> ● 100872 ● 100874 ● 100871 ● 108645 	<ul style="list-style-type: none"> ● 108656 	
Profil	70 x 70 mm	90 x 90 mm	70 x 70 mm	70 x 70 mm	70 x 70 mm	90 x 90 mm
Länge	1000 mm	1000 mm	1300 mm	1600 mm	1900 mm	1900 mm

OPTIONAL

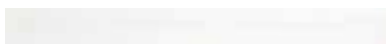
Pfostenträger und Befestigungen für Zaunelemente
Siehe unter Zusatzartikel, Seite 256-273.

BEHANDLUNGSOPTIONEN



GYVPI

grau, kesseldruckimprägniert



WTPNT1+2

Grundierung + weiße Lackierung 2 Schichten
(RAL 9016)



GNVPI

grün kesseldruckimprägniert



GYPNT1+2

Grundierung + graue Lackierung 2 Schichten
(RAL 9016)

PALMAKO ZAUNELEMENTE MARIT

HOLZART: FICHTE



Zaunelement	Marit 1	Marit 2	Marit 3	Marit 4	Marit 6	Marit 7	Marit 8
Artikelnummer	● 100507	● 100374	● 100380	● 100428	● 100465	● 100320	● 100314
Maße Zaunelement, Breite x Höhe	1800 x 1800 mm	900 x 1800 mm	900 x 1800/900 mm	1800 x 900 mm	1800 x 1500 mm	900 x 1500 mm	900 x 1500/900 mm
Rahmen	33 x 57 mm	33 x 57 mm	33 x 57 mm	33 x 57 mm	33 x 57 mm	33 x 57 mm	33 x 57 mm
Füllungsbrett	12 x 95 mm	12 x 95 mm	12 x 95 mm	12 x 95 mm	12 x 95 mm	12 x 95 mm	12 x 95 mm
Gitterleisten	12 x 45 mm	12 x 45 mm	12 x 45 mm	12 x 45 mm	12 x 45 mm	12 x 45 mm	12 x 45 mm

PFOSTEN MASSIVHOLZ



Alle Pfähle sind an einem Ende gefast.

Artikelnummer	● 100856	● 100862	● 100868	● 100874
Profil	70 x 70 mm	70 x 70 mm	70 x 70 mm	70 x 70 mm
Länge	1000 mm	1300 mm	1600 mm	1900 mm

OPTIONAL

Pfostenträger und Befestigungen für Zaunelemente
Siehe unter Zusatzartikel, Seite 256-273.

BEHANDLUNGSOPTIONEN

WTPNT1+2

Grundierung + weiße Lackierung 2 Schichten (RAL 9016)

PALMAKO ZAUNELEMENTE KARINA

HOLZART: FICHTE



PALMAKO ZÄUNE

204-231



Zaunelement	Karina 1	Karina 2	Karina 3	Karina 4	Karina 6
Artikelnummer	● 100499 ● 100501	● 100362	● 100368	● 100420 ● 100422	● 100457 ● 100459
Maße Zaunelement, Breite x Höhe	1800 x 1800 mm	900 x 1800 mm	900 x 1800/900 mm	1800 x 900 mm	1800 x 1500 mm
Rahmen	33 x 57 mm	33 x 57 mm	33 x 57 mm	33 x 57 mm	33 x 57 mm
Füllungsbrett	12 x 85 mm	12 x 85 mm	12 x 85 mm	12 x 85 mm	12 x 85 mm
Gitterleisten	12 x 45 mm	12 x 45 mm	12 x 45 mm	12 x 45 mm	12 x 45 mm

PFOSTEN MASSIVHOLZ



Alle Pfähle sind an einem Ende gefast.

Artikelnummer	● 100854 ● 100856	● 100860 ● 100862	● 100866 ● 100868	● 100872 ● 100874
Profil	70 x 70 mm	70 x 70 mm	70 x 70 mm	70 x 70 mm
Länge	1000 mm	1300 mm	1600 mm	1900 mm

OPTIONAL

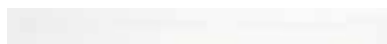
Pfostenträger und Befestigungen für Zaunelemente
Siehe unter Zusatzartikel, Seite 256-273.

BEHANDLUNGSOPTIONEN



GYVPI

grau, kesseldruckimprägniert

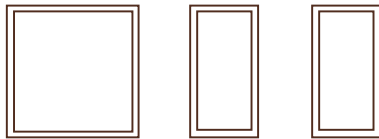


WTPNT1+2

Grundierung + weiße Lackierung 2 Schichten (RAL 9016)

PALMAKO ZAUNELEMENTE JANET / BIRGIT

HOLZART: FICHTE



JANET 1

JANET 2

BIRGIT 2

Zaunelement	Janet 1	Janet 2	Birgit 2
Artikelnummer	● 107663	● 107669	● 107675
Maße Zaunelement, Breite x Höhe	1800 x 1800 mm	900 x 1800 mm	900 x 1800 mm
Rahmen	33 x 57 mm	33 x 57 mm	33 x 57 mm
Füllungsbrett	12 x 85 mm	12 x 85 mm	12 x 85 mm

Kombinierbar mit anderen Zaunelementen der Serie (S. 210-214 und S. 216-218). Die Zaunelemente verfügen über gehärtetes Glas, Stärke 6 mm.

OPTIONAL

Pfostenträger und Befestigungen für Zaunelemente
Siehe unter Zusatzartikel, Seite 256-273.

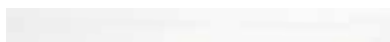
PFOSTEN MASSIVHOLZ



Alle Pfähle sind an einem Ende gefast.

Artikelnummer	● 100856	● 100862	● 100868	● 100874
Profil	70 x 70 mm	70 x 70 mm	70 x 70 mm	70 x 70 mm
Länge	1000 mm	1300 mm	1600 mm	1900 mm

BEHANDLUNGSOPTIONEN



WTPNT1+2

Grundierung + weiße Lackierung 2 Schichten (RAL 9016)

PALMAKO ZAUNELEMENTE DORIS

HOLZART: FICHTE



Zaunelement	DORIS 1	DORIS 2	DORIS 3	DORIS 4	DORIS 6
Artikelnummer	● 100658 ● 100659 ● 108969	● 100663 ● 100664 ● 108970	● 100668 ● 100669 ● 108971	● 100673 ● 100674 ● 108972	● 108245
Maße Zaunelement, Breite x Höhe	1800 x 1800 mm	900 x 1800 mm	900 x 1800/900 mm	1800 x 900 mm	1800 x 1500 mm
Rahmen	44 x 90 mm	44 x 90 mm	44 x 90 mm	44 x 90 mm	44 x 90 mm
Füllungsbrett	16 x 57 mm	16 x 57 mm	16 x 57 mm	16 x 57 mm	16 x 57 mm

PFOSTEN LEIMHOLZ



Alle Pfähle sind an einem Ende gefast.

Artikelnummer	● 100902 ● 100903 ● 108655	● 100890 ● 100892	● 100896 ● 100898	● 100917 ● 100918 ● 108656
Profil	90 x 90 mm	90 x 90 mm	90 x 90 mm	90 x 90 mm
Länge	1000 mm	1300 mm	1600 mm	1900 mm

OPTIONAL

Pfostenträger und Befestigungen für Zaunelemente
Siehe unter Zusatzartikel, Seite 256-273.

BEHANDLUNGSOPTIONEN



GYVPI

grau, kesseldruckimprägniert



WTPNT1+2

Grundierung + weiße Lackierung 2 Schichten
(RAL 9016)



GYPNT1+2

Grundierung + graue Lackierung 2 Schichten
(RAL 9016)

NEU!

PALMAKO ZAUNELEMENTE ELLY

HOLZART: FICHTE



Zaunelement	ELLY 1	ELLY 2	ELLY 3	ELLY 4
Artikelnummer	● 100684 ● 108973	● 100689 ● 108974	● 100694 ● 108975	● 100699 ● 108976
Maße Zaunelement, Breite x Höhe	1800 x 1800 mm	900 x 1800 mm	900 x 1800/900 mm	1800 x 900 mm
Rahmen	44 x 90 mm	44 x 90 mm	44 x 90 mm	44 x 90 mm
Füllungsbrett	16 x 95 mm	16 x 95 mm	16 x 95 mm	16 x 95 mm
Gitterleisten	8 x 23 mm	8 x 23 mm	8 x 23 mm	8 x 23 mm

PFOSTEN LEIMHOLZ



Alle Pfähle sind an einem Ende gefast.

Artikelnummer	● 100903 ● 108655	● 100892	● 100898	● 100918 ● 108656
Profil	90 x 90 mm	90 x 90 mm	90 x 90 mm	90 x 90 mm
Länge	1000 mm	1300 mm	1600 mm	1900 mm

OPTIONAL

Pfostenträger und Befestigungen für Zaunelemente
Siehe unter Zusatzartikel, Seite 256-273.

BEHANDLUNGSOPTIONEN

WTPNT1+2

Grundierung + weiße Lackierung 2 Schichten (RAL 9016)

GYPNT1+2

Grundierung + graue Lackierung 2 Schichten (RAL 9016)

NEU!

PALMAKO ZAUNELEMENTE FREIA

HOLZART: FICHTE



Zaunelement	FREIA 1	FREIA 2
Artikelnummer	● 100709	● 100714
Maße Zaunelement, Breite x Höhe	1800 x 1800 mm	900 x 1800 mm
Rahmen	44 x 90 mm	44 x 90 mm
Gitterleisten	8 x 23 mm	8 x 23 mm

PFOSTEN LEIMHOLZ



Alle Pfähle sind an einem Ende gefast.

OPTIONAL

Pfostenträger und Befestigungen für Zaunelemente
Siehe unter Zusatzartikel, Seite 256-273.

Artikelnummer	● 100903	● 100892	● 100898	● 100918
Profil	90 x 90 mm	90 x 90 mm	90 x 90 mm	90 x 90 mm
Länge	1000 mm	1300 mm	1600 mm	1900 mm

BEHANDLUNGSOPTIONEN

WTPNT1+2

Grundierung + weiße Lackierung 2 Schichten (RAL 9016)

PALMAKO ZAUNELEMENT LAUREEN

ARTIKELNUMMER: 100748 / 100749

HOLZART: FICHTE



PRODUKTBESCHREIBUNG

Maße Zaunelement, Breite x

Höhe: 1800 x 1800 mm

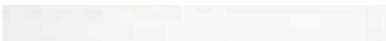
Tiefe: 82 mm

BEHANDLUNGSOPTIONEN



100748

grau, kesseldruckimprägniert



100749

Grundierung + weiße Lackierung 2 Schichten (RAL 9016)



MONTAGE ZAUNELEMENT UND TERRASSENZAUN

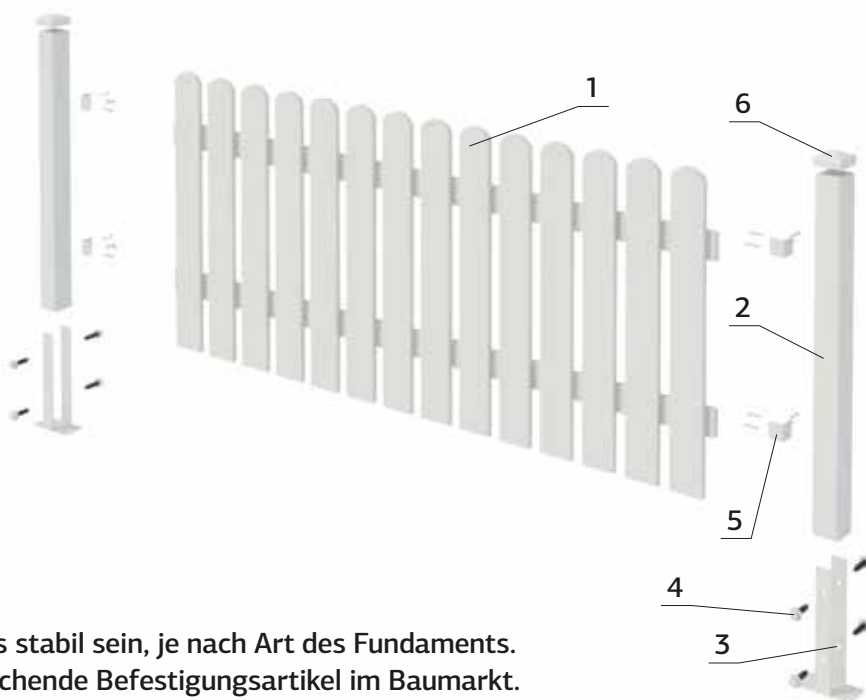
Alle unsere Zaunelemente und Terrassenzäune lassen sich einfach zusammenbauen. Die nachfolgende Darstellung zeigt Ihnen die Montage eines Zaunelements oder eines Terrassenzauns und die dafür benötigten Produkte.

Unter Zusatzartikel auf S. 229 finden Sie weitere Informationen.

MONTAGE EINES ZAUNELEMENTS



1. Element
2. Pfosten
3. Pfostenbein
4. Schrauben
5. L-Befestigungswinkel
6. Pfostenkappe

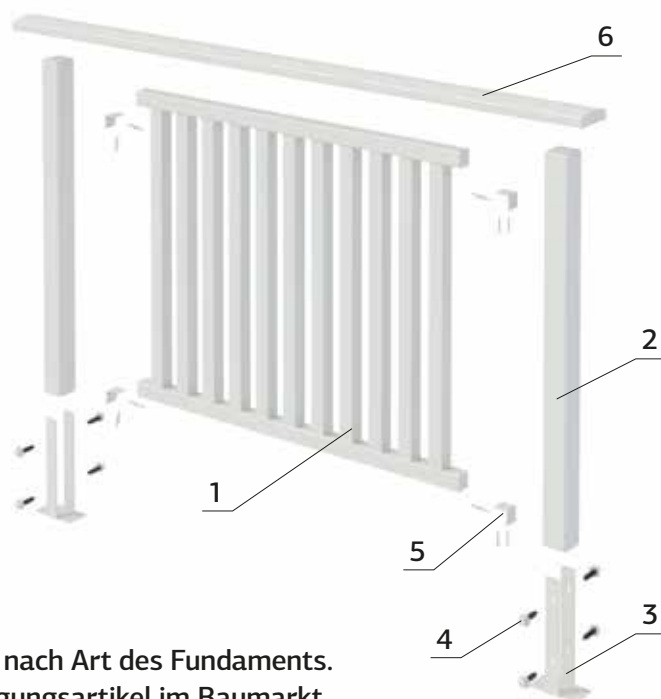


Die Befestigung am Boden muss stabil sein, je nach Art des Fundaments. Bitte besorgen Sie sich entsprechende Befestigungsartikel im Baumarkt.

MONTAGE EINES TERRASSENZAUNS



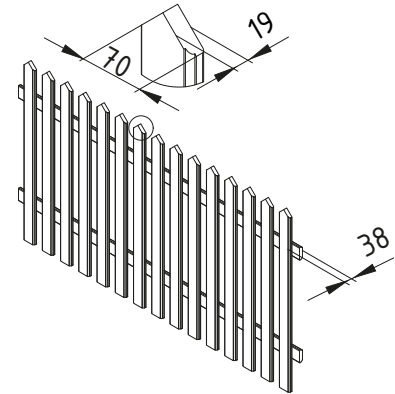
1. Terrassenzaun
2. Pfosten
3. Pfostenbein
4. Schrauben
5. L-Befestigungswinkel
6. Handlauf



Die Befestigung am Boden muss stabil sein, je nach Art des Fundaments. Bitte besorgen Sie sich entsprechende Befestigungsartikel im Baumarkt.

PALMAKO ZAUNELEMENT LOVISA 10

ARTIKELNUMMER: 108639



PRODUKTBESCHREIBUNG

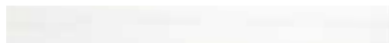
Maße Zaunelement, Breite x

Höhe: 1800 x 1000 mm

Tiefe: 38 mm

Profil: 19 x 70 mm

BEHANDLUNGSOPTIONEN



108639

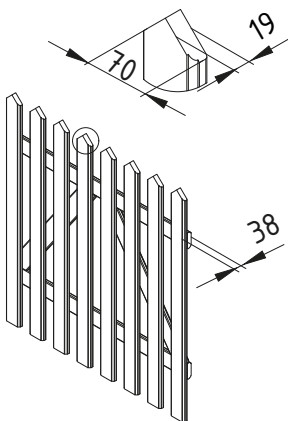
Grundierung + weiße Lackierung 2 Schichten (RAL 9016)



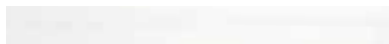
PALMAKO GARTENTOR LOVISA 10

ARTIKELNUMMER: 109035

NEU!



BEHANDLUNGSOPTIONEN



109035

Grundierung + weiße Lackierung 2 Schichten (RAL 9016)

OPTIONAL

Scharniere und Riegel für Gartentor. Siehe unter Zusatzartikel, Seite 256-273.

PRODUKTBESCHREIBUNG

Maße Zaunelement, Breite x

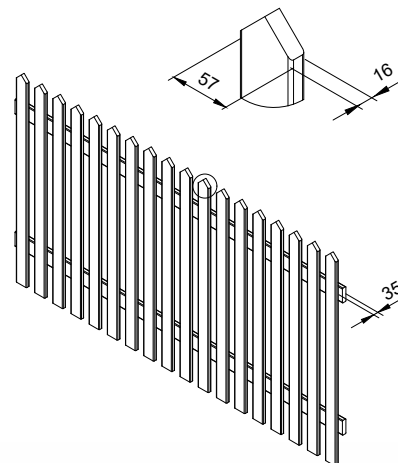
Höhe: 900 x 1000 mm

Tiefe: 38 mm

Profil: 19 x 70 mm

PALMAKO ZAUNELEMENT LUISE 10

ARTIKELNUMMER: 100547 / 100549



PRODUKTBESCHREIBUNG

Maße Zaunelement, Breite x

Höhe: 1800 x 1000 mm

Tiefe: 35 mm

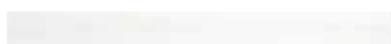
Profil: 16 x 57 mm

BEHANDLUNGSOPTIONEN



100547

grau, kesseldruckimprägniert



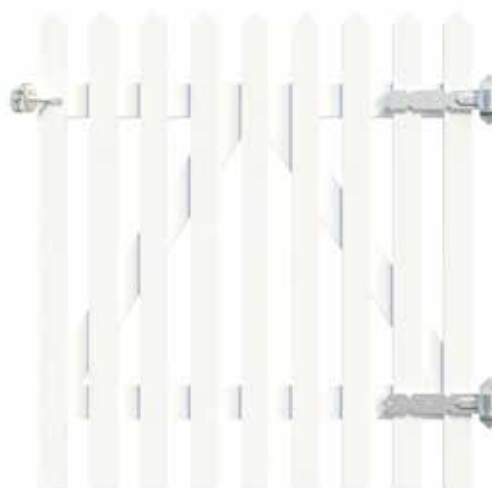
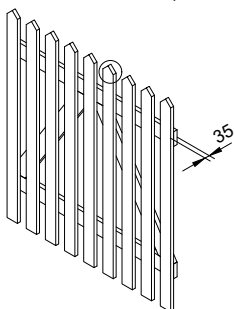
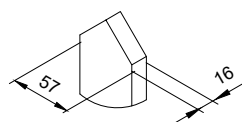
100549

Grundierung + weiße Lackierung 2 Schichten (RAL 9016)



PALMAKO GARTENTOR LUISE 10

ARTIKELNUMMER: 107911 / 107913

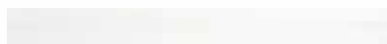


BEHANDLUNGSOPTIONEN



107911

grau, kesseldruckimprägniert



107913

Grundierung + weiße Lackierung 2 Schichten (RAL 9016)

OPTIONAL

Scharniere und Riegel für Gartentor. Siehe unter Zusatzartikel, Seite 256-273.

PRODUKTBESCHREIBUNG

Maße Zaunelement, Breite x

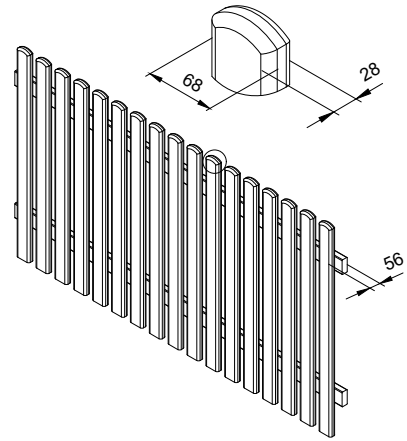
Höhe: 900 x 1000 mm

Tiefe: 35 mm

Profil: 16 x 57 mm

PALMAKO ZAUNELEMENT LOORE 10

ARTIKELNUMMER: 100567



PRODUKTBESCHREIBUNG

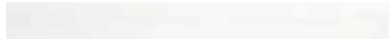
Maße Zaunelement, Breite x

Höhe: 1800 x 1000 mm

Tiefe: 56 mm

Profil: 28 x 68 mm

BEHANDLUNGSOPTIONEN



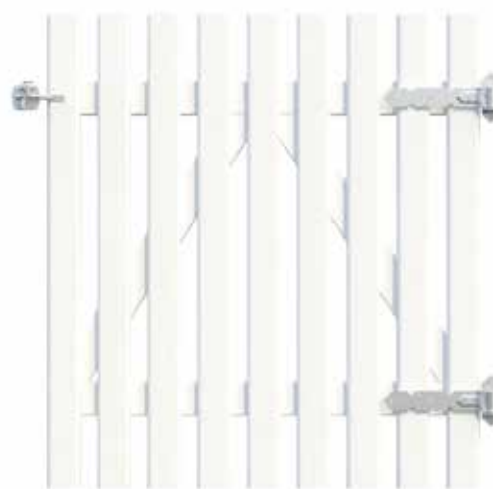
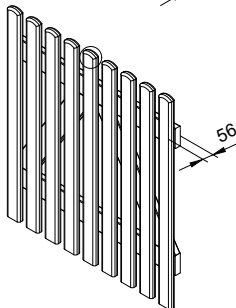
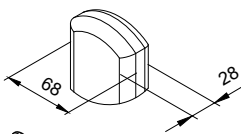
100567

Grundierung + weiße Lackierung 2 Schichten (RAL 9016)

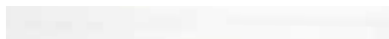


PALMAKO GARTENTOR LOORE 10

ARTIKELNUMMER: 107919



BEHANDLUNGSOPTIONEN



107919

Grundierung + weiße Lackierung 2 Schichten (RAL 9016)

OPTIONAL

Scharniere und Riegel für Gartentor. Siehe unter Zusatzartikel, Seite 256-273.

PRODUKTBESCHREIBUNG

Maße Zaunelement, Breite x

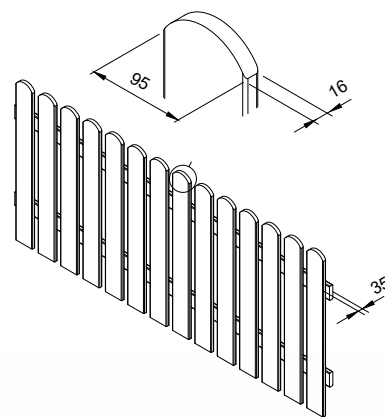
Höhe: 900 x 1000 mm

Tiefe: 56 mm

Profil: 28 x 68 mm

PALMAKO ZAUNELEMENT KELDA 8

ARTIKELNUMMER: 100535 / 100537



PRODUKTBESCHREIBUNG

Maße Zaunelement, Breite x

Höhe: 1800 x 800 mm

Tiefe: 35 mm

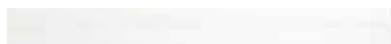
Profil: 16 x 95 mm

BEHANDLUNGSOPTIONEN



100535

grau, kesseldruckimprägniert



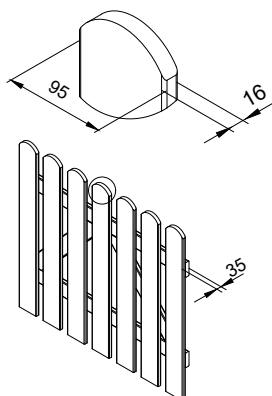
100537

Grundierung + weiße Lackierung 2 Schichten (RAL 9016)



PALMAKO GARTENTOR KELDA 8

ARTIKELNUMMER: 108640 / 108334

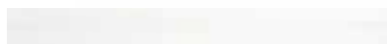


BEHANDLUNGSOPTIONEN



108640

grau, kesseldruckimprägniert



108334

Grundierung + weiße Lackierung 2 Schichten (RAL 9016)

PRODUKTBESCHREIBUNG

Maße Zaunelement, Breite x

Höhe: 900 x 800 mm

Tiefe: 35 mm

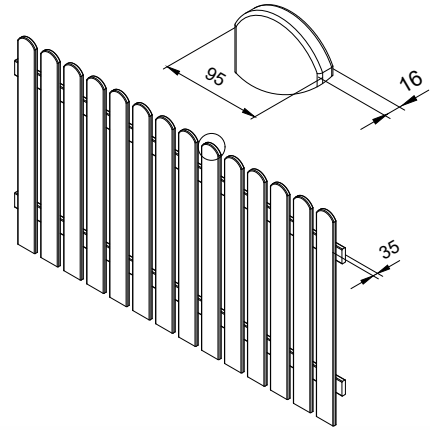
Profil: 16 x 95 mm

OPTIONAL

Scharniere und Riegel für Gartentor. Siehe unter Zusatzartikel, Seite 256-273.

PALMAKO ZAUNELEMENT KELDA 10

ARTIKELNUMMER: 100543



PRODUKTBESCHREIBUNG

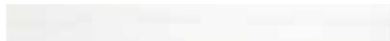
Maße Zaunelement, Breite x

Höhe: 1800 x 1000 mm

Tiefe: 35 mm

Profil: 16 x 95 mm

BEHANDLUNGSOPTIONEN



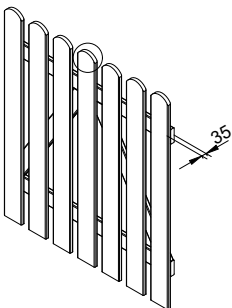
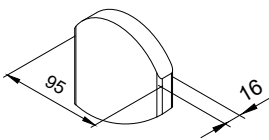
100543

Grundierung + weiße Lackierung 2 Schichten (RAL 9016)

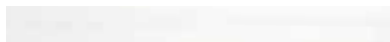


PALMAKO GARTENTOR KELDA 10

ARTIKELNUMMER: 107907



BEHANDLUNGSOPTIONEN



107907

Grundierung + weiße Lackierung 2 Schichten (RAL 9016)

OPTIONAL

Scharniere und Riegel für Gartentor. Siehe unter Zusatzartikel, Seite 256-273.

PRODUKTBESCHREIBUNG

Maße Zaunelement, Breite x

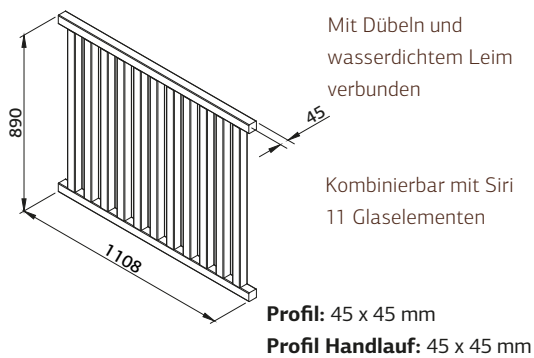
Höhe: 900 x 1000 mm

Tiefe: 35 mm

Profil: 16 x 95 mm

PALMAKO TERRASSEN-GELÄNDER SIRI 11

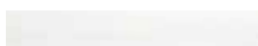
ARTIKELNUMMER: 100552 / 100555



BEHANDLUNGSOPTIONEN



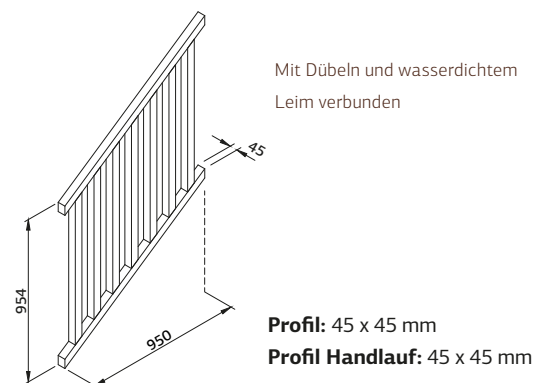
100552
grün
kesseldruckimprägniert



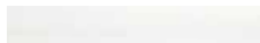
100555
Grundierung + weiße Lackierung
2 Schichten (RAL 9016)

PALMAKO TREPPEN-GELÄNDER SIRI 17

ARTIKELNUMMER: 100561



BEHANDLUNGSOPTIONEN



100561
Grundierung + weiße Lackierung 2 Schichten (RAL 9016)

PFOSTEN UND HANDLÄUFE

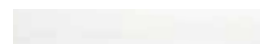
PFOSTEN FÜR TERRASSEN- und TREPPEN-GELÄNDER

Artikelnummer	100841	100844	107404
Profil	45 x 70 mm	45 x 90 mm	
Länge	1200 mm	1200 mm	

BEHANDLUNGSOPTIONEN



GNVPI
grün, kesseldruckimprägniert

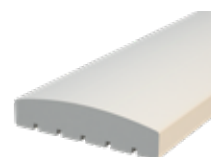


WTPNT1+2
Grundierung + weiße Lackierung
2 Schichten (RAL 9016)

HANDLÄUFE FÜR TERRASSEN- und TREPPEN-GELÄNDER

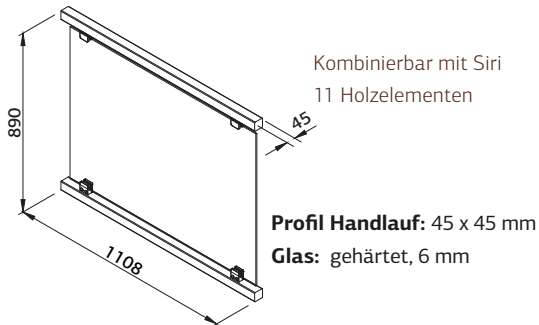
HOLZART: KIEFER

Artikelnummer	100820	100832
Profil	34 x 120 mm	34 x 145 mm
Länge	4200 mm	4200 mm
	gebogen	gebogen

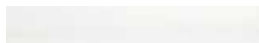


PALMAKO TERRASSEN- GELÄNDER, SIRI 11 MIT GLAS

ARTIKELNUMMER: 107693



BEHANDLUNGSOPTIONEN



107693

Grundierung + weiße Lackierung 2 Schichten (RAL 9016)

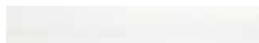


PALMAKO TERRASSEN- GELÄNDER, SIRI 6 MIT GLAS

ARTIKELNUMMER: 107705



BEHANDLUNGSOPTIONEN



107705

Grundierung + weiße Lackierung 2 Schichten (RAL 9016)



PFOSTEN UND HANDLÄUFE

PFOSTEN FÜR TERRASSEN- GELÄNDER

Artikelnummer	● 100844	● 107404
Profil	45 x 70 mm	45 x 90 mm
Länge	1200 mm	1200 mm

BEHANDLUNGSOPTIONEN



WTPNT1+2

Grundierung + weiße Lackierung 2 Schichten (RAL 9016)

HANDLÄUFE FÜR TERRASSEN- GELÄNDER

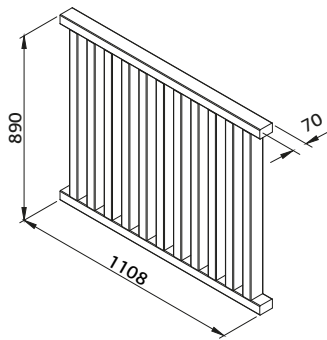
Artikelnummer	● 100820	● 100832
Profil	34 x 120 mm	34 x 145 mm
Länge	4200 mm	4200 mm
	gebogen	gebogen

HOLZART: KIEFER



PALMAKO TERRASSEN- und TREPPENGELÄNDER TORA 11

ARTIKELNUMMER: 100573



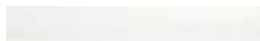
Mit Dübeln und wasserdichtem Leim verbunden

Kombinierbar mit Tora 11 Glaselementen

Profil: 45 x 70 mm

Profil Handlauf: 45 x 70 mm

BEHANDLUNGSOPTIONEN



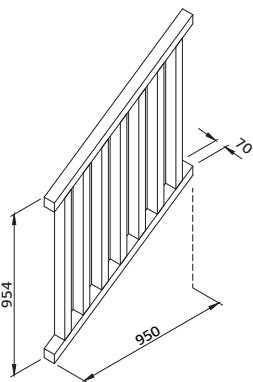
100573

Grundierung + weiße Lackierung 2 Schichten



PALMAKO TREPPENGELÄNDER TORA 17

ARTIKELNUMMER: 100579

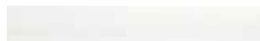


Mit Dübeln und wasserdichtem Leim verbunden

Profil: 45 x 70 mm

Profil Handlauf: 45 x 70 mm

BEHANDLUNGSOPTIONEN



100579

Grundierung + weiße Lackierung 2 Schichten

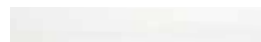


PFOSTEN UND HANDLÄUFE

PFOSTEN FÜR TERRASSEN- und TREPPENGELÄNDER

Artikelnummer	● 100844	● 107404
Profil	45 x 70 mm	45 x 90 mm
Länge	1200 mm	1200 mm

BEHANDLUNGSOPTIONEN



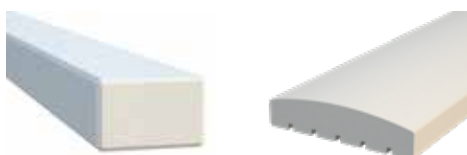
WTPNT1+2

Grundierung + weiße Lackierung 2 Schichten (RAL 9016)

HANDLÄUFE FÜR TERRASSEN- und TREPPENGELÄNDER

HOLZART: KIEFER

Artikelnummer	● 100820	● 100832
Profil	34 x 120 mm	34 x 145 mm
Länge	4200 mm	4200 mm
	gebogen	gebogen



PALMAKO PFOSTENTRÄGER UND BEFESTIGUNGEN FÜR ZAUNELEMENTE



Einschlagbodenhülse
90 x 90 mm feuerverzinkt
Art.-Nr. 106617



Einschlagbodenhülse
70 x 70 mm feuerverzinkt
Art.-Nr. 107487



Aufschraubhülse
90 x 90 mm
feuerverzinkt
Art.-Nr. 106613



Pfostenräger
70 x 70 mm feuerverzinkt
Art.-Nr. 107492



Pfostenräger
70 x 70 mm weiß
Art.-Nr. 107493



Pfostenräger
90 x 90 mm feuerverzinkt
Art.-Nr. 107494



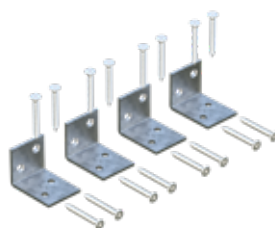
Pfostenräger
90 x 90 mm weiß
Art.-Nr. 107495



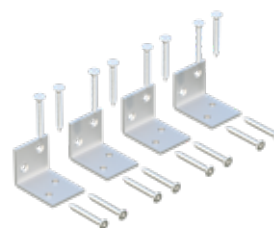
Eck-Pfostenräger
feuerverzinkt
Art.-Nr. 107489



Eck-Pfostenräger
weiß
Art.-Nr. 107488



L-Befestigungswinkel
(Satz mit 4 Stück), feuerverzinkt
Art.-Nr. 108424



L-Befestigungswinkel (Satz mit 4 Stück), weiß
Art.-Nr. 108423



Holzschrauben
(Satz mit 8 Stück), weiß
Art.-Nr. 107486



Scharniere und Riegel für Gartentor
Art.-Nr. 108303



Pfostenkappe
70 x 70 mm weiß
Art.-Nr. 108300



Pfostenkappe
90 x 90 mm weiß
Art.-Nr. 108302

PALMAKO PFÄHLE MIT POSTSAVER



	Art.-Nr.	Durchmesser, mm	Länge, mm	Produktbehandlung	Bearbeitung	Halbierung ja/nein	Stück/Packung
Pfahl mit Postsaver 75 1650	108282	75	1650	GNVPIH4 grün, kesseldruckimprägniert HC4	PC	nein	168
Pfahl mit Postsaver 75 1800	106599	75	1800	GNVPIH4 grün, kesseldruckimprägniert HC4	PC	nein	168
Pfahl mit Postsaver 75 2100	108283	75	2100	GNVPIH4 grün, kesseldruckimprägniert HC4	PC	nein	168
Pfahl mit Postsaver 75 2400	108284	75	2400	GNVPIH4 grün, kesseldruckimprägniert HC4	PC	nein	168
Pfahl mit Postsaver 85 1800	106601	85	1800	GNVPIH4 grün, kesseldruckimprägniert HC4	PC	nein	132
Pfahl mit Postsaver 85 2400	108285	85	2400	GNVPIH4 grün, kesseldruckimprägniert HC4	PC	nein	132
Pfahl mit Postsaver 100 1800	106602	100	1800	GNVPIH4 grün, kesseldruckimprägniert HC4	PC	nein	90
Pfahl mit Postsaver 100 2400	108287	100	2400	GNVPIH4 grün, kesseldruckimprägniert HC4	PC	nein	90
Pfahl mit Postsaver 125 2400	106603	125	2400	GNVPIH4 grün, kesseldruckimprägniert HC4	PC	nein	56
Pfahl mit Postsaver 150 2400	106604	150	2400	GNVPIH4 grün, kesseldruckimprägniert HC4	PC	nein	42

BESCHREIBUNG

Bearbeitung: gespitzt/gefast (PC)

Oberfläche: perforiert

Behandlungsmittel: Impralit®-KDS; Farbe grün

Behandlungsmethode: Kesseldruckimprägnierung

Behandlungsklasse: HC4; vorgetrocknet, Restfeuchte unter 35 %

Behandlungsstandard: EN351-1 (Eindringmenge ≥ 6mm)

Postsaver: Ummantelung aus Bitumen

Garantie: 25 Jahre (fragen Sie nach den Details)

PALMAKO PREMIUM RUNDGEFRÄSTE PFÄHLE



	Art.-Nr.	Durchmesser, mm	Länge, mm	Produktbehandlung	Bearbeitung	Holzart	Halbierung ja/nein	Stück/Packung
Pfahl Premium 60 1500	101266	60	1500	GNVPIH4 grün, kesseldruckimprägniert HC4	PC	Fichte	nein	238
Pfahl Premium 60 1800	108289	60	1800	GNVPIH4 grün, kesseldruckimprägniert HC4	PC	Fichte	nein	238
Pfahl Premium 60 2000	101267	60	2000	GNVPIH4 grün, kesseldruckimprägniert HC4	PC	Kiefer	nein	238
Pfahl Premium 60 2500	101268	60	2500	GNVPIH4 grün, kesseldruckimprägniert HC4	PC	Kiefer	nein	238
Pfahl Premium 75 1650	108290	75	1650	GNVPIH4 grün, kesseldruckimprägniert HC4	PC	Fichte	nein	168
Pfahl Premium 75 1800	108291	75	1800	GNVPIH4 grün, kesseldruckimprägniert HC4	PC	Fichte	nein	168
Pfahl Premium 75 2400	108293	75	2400	GNVPIH4 grün, kesseldruckimprägniert HC4	PC	Fichte	nein	168
Pfahl Premium 80 2000	101273	80	2000	GNVPIH4 grün, kesseldruckimprägniert HC4	PC	Kiefer	nein	143
Pfahl Premium 80 2500	101275	80	2500	GNVPIH4 grün, kesseldruckimprägniert HC4	PC	Kiefer	nein	143
Pfahl Premium 80 3000	109116	80	2500	GNVPIH4 grün, kesseldruckimprägniert HC4	PC	Kiefer	nein	143
Pfahl Premium 85 1650	108294	85	1650	GNVPIH4 grün, kesseldruckimprägniert HC4	PC	Fichte	nein	132
Pfahl Premium 85 1800	108295	85	1800	GNVPIH4 grün, kesseldruckimprägniert HC4	PC	Fichte	nein	132
Pfahl Premium 85 2400	108364	85	2400	GNVPIH4 grün, kesseldruckimprägniert HC4	PC	Fichte	nein	132
Pfahl Premium 100 1800	101280	100	1800	GNVPIH4 grün, kesseldruckimprägniert HC4	PC	Fichte	nein	90
Pfahl Premium 100 000	101282	100	2000	GNVPIH4 grün, kesseldruckimprägniert HC4	PC	Kiefer	nein	90
Pfahl Premium 100 400	108298	100	2400	GNVPIH4 grün, kesseldruckimprägniert HC4	PC	Fichte	nein	90
Pfahl Premium 100 500	101285	100	2500	GNVPIH4 grün, kesseldruckimprägniert HC4	PC	Kiefer	nein	90
Pfahl Premium 125 2400	101292	125	2400	GNVPIH4 grün, kesseldruckimprägniert HC4	PC	Fichte	nein	56
Pfahl Premium 150 2400	101293	150	2400	GNVPIH4 grün, kesseldruckimprägniert HC4	PC	Fichte	nein	42

BESCHREIBUNG

Bearbeitung: gespitzt/gefast (PC)

Oberfläche: Oberfläche Fichte perforiert

Behandlungsmittel: Impralit®-KDS; Farbe grün

Behandlungsmethode: Kesseldruckimprägnierung

Behandlungsklasse: HC4; vorgetrocknet, Restfeuchte unter 35 % (Fichte) oder 28 % (Kiefer)

Behandlungsstandard: N351-1

Garantie: 15 Jahre (fragen Sie nach den Details)

NUTZUNG

Zaun- und Torpfähle, Draht-, Latten- oder Elektrozaune, Spielplatzbauten, Erdarbeiten

PALMAKO PREMIUM RUNDGEFRÄSTE PFOSTEN

	Art.-Nr.	Durchmesser, mm	Länge, mm	Produktbehandlung	Bearbeitung	Holzart	Halbierung ja/nein	Stück/ Packung
Pfosten Premium 80 2000	101272	80	2000	GNVPIH4 grün, kesseldruckimprägniert HC4	CC	Kiefer	nein	143
Pfosten Premium 80 2500	101274	80	2500	GNVPIH4 grün, kesseldruckimprägniert HC4	CC	Kiefer	nein	143
Pfosten Premium 80 3000	101276	80	3000	GNVPIH4 grün, kesseldruckimprägniert HC4	CC	Kiefer	nein	143
Pfosten Premium 80 4000	101277	80	4000	GNVPIH4 grün, kesseldruckimprägniert HC4	CC	Kiefer	nein	143
Pfosten Premium 100 2000	101281	100	2000	GNVPIH4 grün, kesseldruckimprägniert HC4	CC	Kiefer	nein	90
Pfosten Premium 100 2500	101284	100	2500	GNVPIH4 grün, kesseldruckimprägniert HC4	CC	Kiefer	nein	90
Pfosten Premium 100 3000	101286	100	3000	GNVPIH4 grün, kesseldruckimprägniert HC4	CC	Kiefer	nein	90
Pfosten Premium 100 4000	101288	100	4000	GNVPIH4 grün, kesseldruckimprägniert HC4	CC	Kiefer	nein	90
Pfosten Premium 120 2500	101290	120	2500	GNVPIH4 grün, kesseldruckimprägniert HC4	CC	Kiefer	nein	64
Pfosten Premium 120 3000	101291	120	3000	GNVPIH4 grün, kesseldruckimprägniert HC4	CC	Kiefer	nein	64
Pfosten Premium 120 4000	108288	120	4000	GNVPIH4 grün, kesseldruckimprägniert HC4	CC	Kiefer	nein	64

BESCHREIBUNG

Bearbeitung: gefast/gefäst (CC)

Oberfläche: Oberfläche Fichte perforiert

Behandlungsmittel: Impralit®-KDS; Farbe grün

Behandlungsmethode: Kesseldruckimprägnierung

Behandlungsklasse: HC4; vorgetrocknet, Restfeuchteunter 35 % (Fichte) oder 28 % (Kiefer)

Behandlungsstandard: EN351-1

Garantie: 15 Jahre (fragen Sie nach den Details)

NUTZUNG

Draht- oder Lattenzäune,
Spielplatzbauten, Gartenbau



Palmako Pfähle mit Postsaver



Palmako Premium Rundgefräste Pfähle



Palmako Premium Rundgefräste Pfosten





GARTENMÖBEL



PALMAKO TISCH MIT
SITZBÄNKEN SANNE 12



PALMAKO TISCH MIT
SITZBÄNKEN SANNE 18



PALMAKO
PICKNICKTISCH RUBY 18



PALMAKO
PICKNICKTISCH RUBY 24



PALMAKO
PICKNICKTISCH RUBY 30



PALMAKO TISCH MIT
SITZBÄNKEN ARTHUR



PALMAKO TISCH MIT
SITZBÄNKEN OLIVER



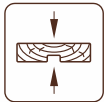
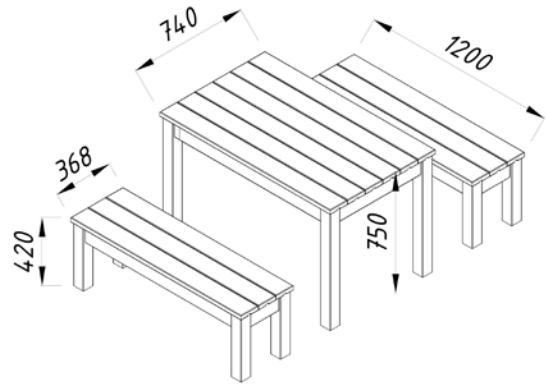
PALMAKO TISCH MIT
SITZBÄNKEN OSCAR



PALMAKO
HOLLYWOODSCHAUKELSIGRID

PALMAKO TISCH MIT SITZBÄNKEN SANNE 12

ARTIKELNUMMER: 100806



28 mm

PRODUKTBESCHREIBUNG

Maße:

120 x 74 cm (Tisch), 120 x 37 cm (Bänke)

Höhe:

75 cm (Tisch), 42 cm (Bänke)

BEHANDLUNGSOPTIONEN

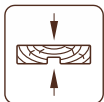
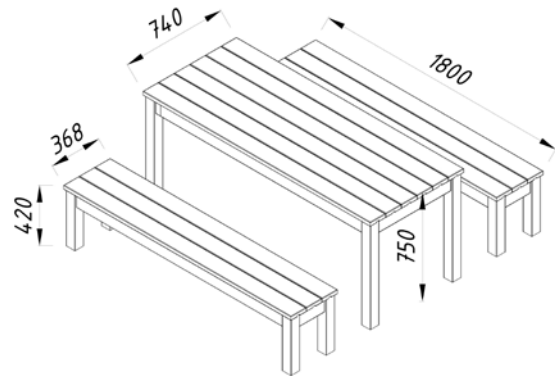


100806

braun, kesseldruckimprägniert

PALMAKO TISCH MIT SITZBÄNKEN SANNE 18

ARTIKELNUMMER: 100811



28 mm

PRODUKTBESCHREIBUNG

Maße:

180 x 74 cm (Tisch), 180 x 37 cm (Bänke)

Höhe:

75 cm (Tisch), 42 cm (Bänke)

BEHANDLUNGSOPTIONEN



100811

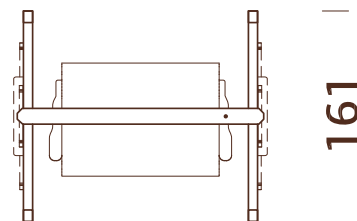
braun, kesseldruckimprägniert

PALMAKO HOLLYWOODSCHAUKEL SIGRID

ARTIKELNUMMER: 100753



179



161

193

PRODUKTBESCHREIBUNG

Maße: 193 x 161 cm

Höhe: 198 cm

PRODUKTBEHANDLUNG

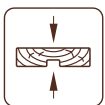
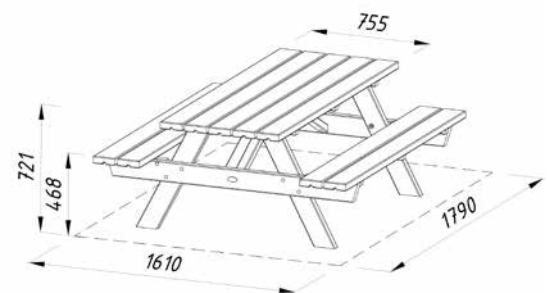


100753

grün, kesseldruckimprägniert

PALMAKO PICKNICKTISCH RUBY 18

ARTIKELNUMMER: 103165



44 mm

PRODUKTBESCHREIBUNG

Maße: 179 x 161 cm

Höhe: 72 cm

BEHANDLUNGSOPTIONEN

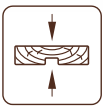
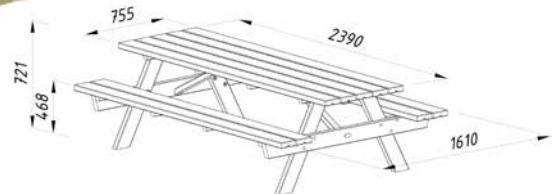


103165

grün, kesseldruckimprägniert

PALMAKO PICKNICKTISCH RUBY 24

ARTIKELNUMMER: 100787 / 100786



44 mm

PRODUKTBESCHREIBUNG

Maße: 239 x 161 cm

Höhe: 72 cm

BEHANDLUNGSOPTIONEN

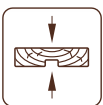


100787

grün, kesseldruckimprägniert

PALMAKO PICKNICKTISCH RUBY 30

ARTIKELNUMMER: 100802 / 100801



44 mm

PRODUKTBESCHREIBUNG

Maße: 299 x 161 cm

Höhe: 72 cm

BEHANDLUNGSOPTIONEN

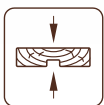
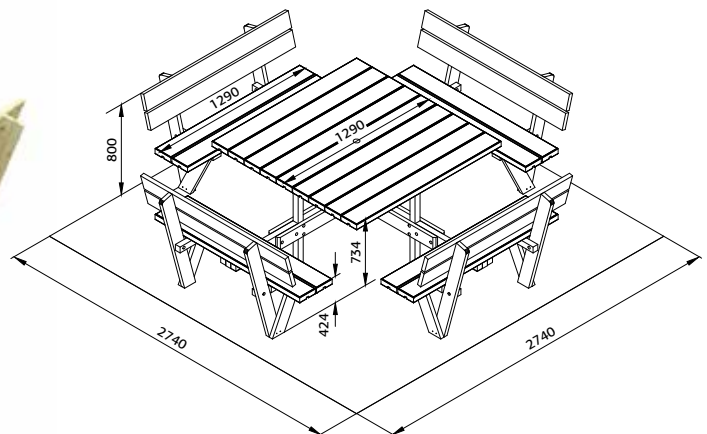


100802

grün, kesseldruckimprägniert

PALMAKO TISCH MIT SITZBÄNKEN ARTHUR

ARTIKELNUMMER: 100797



44 mm

PRODUKTBESCHREIBUNG

Maße: 274 x 274 cm

Höhe: 73 cm

BEHANDLUNGSOPTIONEN

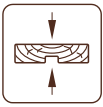
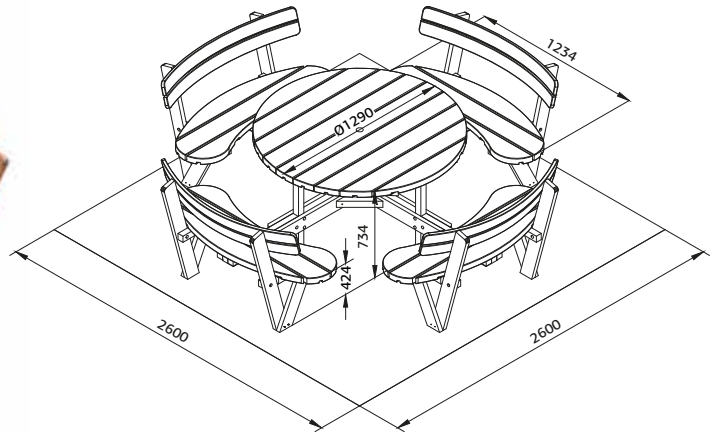


100797

grün, kesseldruckimprägniert

PALMAKO TISCH MIT SITZBÄNKEN OLIVER

ARTIKELNUMMER: 100791



44 mm

PRODUKTBESCHREIBUNG

Maße: 260 x 260 cm

Höhe: 73 cm

BEHANDLUNGSOPTIONEN

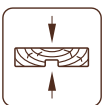
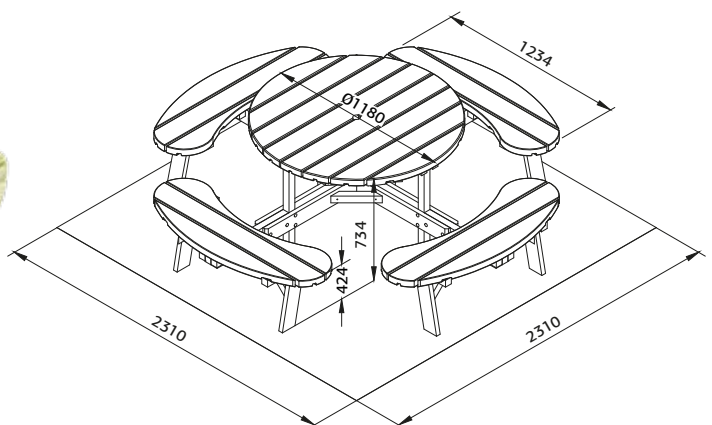


100791

braun, kesseldruckimprägniert

PALMAKO TISCH MIT SITZBÄNKEN OSCAR

ARTIKELNUMMER: 100762



44 mm

PRODUKTBESCHREIBUNG

Maße: 231 x 231 cm

Höhe: 73 cm

BEHANDLUNGSOPTIONEN



100762

grün, kesseldruckimprägniert





GARTENBAU



PALMAKO BLUMENKASTEN
LILI 1



PALMAKO BLUMENKASTEN
LILI 2



PALMAKO BLUMENKASTEN
LILI 3



PALMAKO BLUMENKASTEN
MELISSA 4



PALMAKO BLUMENKASTEN
MELISSA 7



PALMAKO BLUMENKASTEN
MELISSA 10



PALMAKOBLUMENKASTEN
TOVE 4



PALMAKOBLUMENKASTEN
TOVE 6



PALMAKO BLUMENKASTEN
GERDA



PALMAKO RANKGITTER
MATILDE 1



PALMAKO
BEETROLLI



PALMAKO
BEETBEGRENZUNG



PALMAKO WÄRMEPUMPEN-ABDECKUNG
EDWIN



PALMAKO TREPPENWANGEN
DANIEL 2



PALMAKO TREPPENWANGEN
DANIEL 3



PALMAKO TREPPENWANGEN
DANIEL 4



PALMAKO TREPPENWANGEN
DANIEL 5



PALMAKO TREPPENWANGEN
DANIEL 6



PALMAKO TREPPENWANGEN
DANIEL 7

PALMAKO BLUMENKASTEN LILI 1 / 2 / 3

ARTIKELNUMMER: 100258 / 100274 / 100286



LILI 1

Art. Nr.: 100258



PRODUKTBESCHREIBUNG

Maße: 34x34 cm

Höhe: 32 cm

LILI 2

Art. Nr.: 100274



Maße: 68x34 cm

Höhe: 32 cm

LILI 3

Art. Nr.: 100286



Maße: 102x34 cm

Höhe: 32 cm



Vormontiert, sofort einsatzbereit
Pflanzeinsatz aus Kunststoff
optional erhältlich

BEHANDLUNGSOPTIONEN



braun, kesseldruckimprägniert

OPTIONAL

Pflanzeinsatz aus Plastik
Siehe unter Zusatzartikel, Seite 256-273

PALMAKO BLUMENKASTEN MELISSA 4 / 7 / 10

ARTIKELNUMMER: 100258 / 100274 / 100286 / 108654 / 108651 / 108648



MELISSA 4

MELISSA 7

MELISSA 10



PRODUKTBESCHREIBUNG

Maße: 34 x 34 cm
Höhe: 36 cm
 Geotextil inklusive

Maße: 68 x 34 cm
Höhe: 60 cm
 Geotextil inklusive

Maße: 102 x 34 cm
Höhe: 102 cm
 Geotextil inklusive

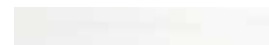


Pflanzeninsatz aus Kunststoff
 optional erhältlich

BEHANDLUNGSOPTIONEN



braun, kesseldruckimprägniert



Grundierung + weiße Lackierung 2 Schichten (RAL 7016)

Melissa 4	100258	108654
Melissa 7	100274	108651
Melissa 10	100286	108648

PALMAKO BLUMENKASTEN TOVE 4

ARTIKELNUMMER: 100263



Vormontiert, einsatzbereit

BEHANDLUNGSOPTIONEN



100263

grün, kesseldruckimprägniert

PRODUKTBESCHREIBUNG

Profil: 44 x 44 mm

Maße: 40 x 40 cm

Höhe: 31 cm

PALMAKO BLUMENKASTEN TOVE 6

ARTIKELNUMMER: 100271



Vormontiert, einsatzbereit

BEHANDLUNGSOPTIONEN



100271

grün, kesseldruckimprägniert

PRODUKTBESCHREIBUNG

Profil: 44 x 44 mm

Maße: 60 x 40 cm

Höhe: 31 cm

PALMAKO BLUMENKASTEN GERDA

ARTIKELNUMMER: 100283



BEHANDLUNGSOPTIONEN



100283

grün, kesseldruckimprägniert

PRODUKTBESCHREIBUNG

Profil: 30 x 60 mm

Maße: 80 x 40 cm

Höhe: 137 cm

PALMAKO FLOWER RANKGITTER MATILDE 1

ARTIKELNUMMER: 100299



Vormontiert, einsatzbereit

BEHANDLUNGSOPTIONEN



100299

grün, kesseldruckimprägniert

PRODUKTBESCHREIBUNG

Maße: 63 x 180 cm

PALMAKO BEETROLLI



Name	Artikelnummer	Durchmesser (mm)	Höhe (mm)	Breite (mm)	Stück/Packung	BEHANDLUNGSOPTIONEN
Beetrolli ø50 200 2000	102581	50	200	2000	60	braun, kesseldruckimprägniert
Beetrolli ø50 300 2000	102597	50	300	2000	36	braun, kesseldruckimprägniert
Beetrolli ø75 150 1800	102642	75	150	1800	72	grün, kesseldruckimprägniert
Beetrolli ø75 225 1800	102650	75	225	1800	48	grün, kesseldruckimprägniert
Beetrolli ø75 300 1800	102658	75	300	1800	36	grün, kesseldruckimprägniert
Beetrolli ø75 375 1800	102666	75	375	1800	36	grün, kesseldruckimprägniert

BESCHREIBUNG

Bearbeitung: gefast und gekappt

Form: halbrund; auf verzinktem Draht zu Rollen geklammert

PALMAKO BEETBEGRENZUNG



Name	Artikelnummer	Durchmesser (mm)	Höhe (mm)	Breite (mm)	Stück/Packung	BEHANDLUNGSOPTIONEN
Beetbegrenzung ø85/150/950	107280	85	150	950	80	grün, kesseldruckimprägniert
Beetbegrenzung ø85/225/950	107281	85	225	950	60	grün, kesseldruckimprägniert
Beetbegrenzung ø85/300/950	107282	85	300	950	40	grün, kesseldruckimprägniert

BESCHREIBUNG

Bearbeitung:

gefast und gekappt

Form: halbrund; Befestigung mit verzinkten Nägeln und Latten

PALMAKO WÄRMEPUMPEN-ABDECKUNG EDWIN

ARTIKELNUMMER: 107233



PRODUKTBESCHREIBUNG

Maße, Breite x Tiefe: 119 x 63 cm

Höhe, vorn/hinten: 68/85 cm

Besteht aus vier zusammengesetzten Elementen
(zwei Seiten, Frontseite und Dach)

BEHANDLUNGSOPTIONEN



107233

Grundierung + weiße Lackierung 2 Schichten (RAL 9016)

PALMAKO TREPPENWANGEN DANIEL

ARTIKELNUMMER: 108438 / 108439 / 108440 / 108441 / 108442 / 108443



Daniel 2



Daniel 3



Daniel 4



Daniel 5



Daniel 6



Daniel 7

	Artikelnummer	BEHANDLUNGSOPTIONEN
Daniel 2	108438	grün, kesseldruckimprägniert NTR-A
Daniel 3	108439	grün, kesseldruckimprägniert NTR-A
Daniel 4	108440	grün, kesseldruckimprägniert NTR-A
Daniel 5	108441	grün, kesseldruckimprägniert NTR-A
Daniel 6	108442	grün, kesseldruckimprägniert NTR-A
Daniel 7	108443	grün, kesseldruckimprägniert NTR-A

BEHANDLUNGSOPTIONEN



GNVPIA grün, kesseldruckimprägniert NTR-A

BESCHREIBUNG

Holzart: Kiefer

Profil: 45 x 110 mm

Maße Treppenstufe:

45 x 170 mm

Behandlungsklasse nach
nordischem NTR-Standard:
NTR-A





MODULAR GARDEN



PALMAKO
UNTERSTAND



PALMAKO
ÜBERDACHUNG MIT GITTER



PALMAKO
GARTENSCHRANK



PALMAKO
GEWÄCHSHAUS



PALMAKO
ECKPERGOLA



PALMAKO
PAVILLON

SETS – WENN SIE EINEN FUNKTIONALEN GARTEN BENÖTIGEN

Zaunpaneele können zwischen verschiedenen Modulen eingefügt werden, um einen funktionalen und individuellen Garten zu kreieren. Sie können das Set durch weitere Produkte ergänzen.

Hier sind einige Beispiele, um Sie zu inspirieren:



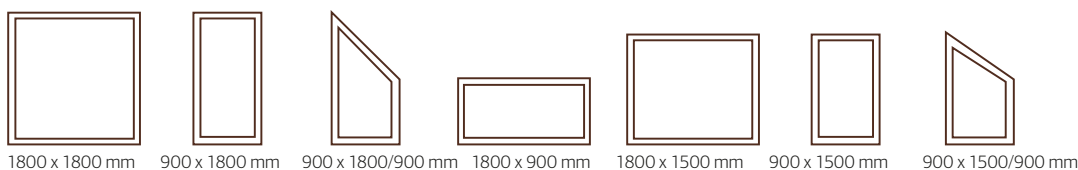
DESIGNEN SIE IHREN PERSÖNLICHEN 3D-GARTEN MIT PALMAKO MODULAR GARDEN™ MODULEN UND ZUBEHÖR

Palmako Modular Garden™ ist eine Serie, bei der sich aus den unterschiedlichen Palmako-Zauelementen durch die Erweiterung mit verschiedenen Modulen eine individuelle Zaunanlage errichten lässt. Die Module sind in verschiedenen Funktionen und Größen erhältlich. So kann ein zweidimensionaler Gartenzaun in eine dreidimensionale Raumstruktur verwandelt werden. Bei der Gestaltung können ganz persönliche Bedürfnisse berücksichtigt und eine entsprechend funktionale Gartenlandschaft geschaffen werden. Es können komplette Bausätze, aber auch einzelne Elemente des Modular Garden Systems bestellt werden. Der Modulzaun lässt sich ständig erweitern, indem man zu der schon vorhandenen Anlage neue Produkte hinzubestellt. Dabei muss beachtet werden, dass beim Bau oder der Erweiterung der Zaunanlage die jeweils passenden Zauelemente und Pfosten verwendet werden.

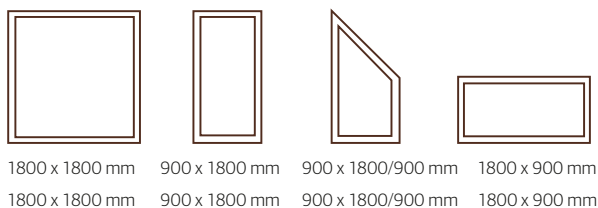
10 verschiedene Ausführungen



Die sieben verschiedenen Abmessungen der Zauserie Light, Rahmenprofil 33 × 57 mm



Die vier verschiedenen Abmessungen der Zauserie Premium, Rahmenprofil 44 × 90 mm



Behandlung

weiße Lackierung,
zwei Schichten
(RAL 9016)
WTPNT1+2



Module

Die Module von Palmako Modular Garden™ sind in Auswahl und Funktion unterschiedlich und bieten damit viele verschiedenste Einsatzmöglichkeiten. Sie werden begeistert sein – Ihrer Kreativität sind keinerlei Grenzen gesetzt!

Zusatzartikel

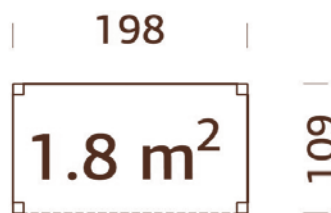
Entsprechend Ihrer persönlichen Bedürfnisse können zu den Zäunen und Modulen noch Zusatzartikel bestellt werden, wodurch Palmako Modular Garden™ individuell angepasst werden kann.

Modular Garden wurde von professionellen Produktdesignern und Architekten entwickelt. Das Ziel dabei war, ein einfaches, nach dem Baukastenprinzip gestaltetes System zu entwickeln, das mit seinem funktionalen Wert und seiner modernen, eleganten Form jeden Garten deutlich aufwertet. Die Idee einer sehr individuellen Gestaltungsmöglichkeit war uns dabei sehr wichtig. Doch die Produkte von Palmako Modular Garden™ sind nicht nur sehr gut aufeinander abgestimmt, sondern lassen sich auch einfach und schnell installieren – weder Sägen, Kleben noch Spachteln sind nötig!

Palmako Modular Garden™ ist ein eingetragenes Gemeinschaftsgeschmacksmuster Nr. 003752187-001 - 003752187-020.

PALMAKO UNTERSTAND

ARTIKELNUMMER: 103446



PRODUKTBESCHREIBUNG

Maße: 198 x 109 x 211 cm

Wandhöhe: 192 cm

Gesamthöhe: 211 cm

Umbauter Raum: 3,6 m³

Dachfläche: 2,1 m²

Dachneigung: 3,0°

OPTIONAL

Kasten-Stauraum-Sitz, Bodenrost, Arbeitsfläche-Regal, Regal 1,8, Regal 0,9, Pflanzkasten, Schublade, Wandhaken, Türhaken.

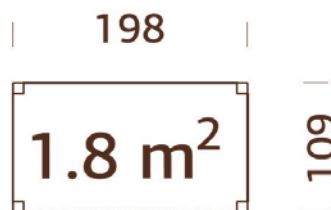
PRODUKTBEHANDLUNG

103446

Weißelackierung, zwei Schichten (RAL 9016)

PALMAKO ÜBERDACHUNG MIT GITTER

ARTIKELNUMMER: 103451



PRODUKTBESCHREIBUNG

Maße: 198 x 109 x 211 cm

Wandhöhe: 192 cm

Gesamthöhe: 211 cm

Umbauter Raum: 3,6 m³

Dachfläche: 2,1 m²

Dachneigung: 3,0°

OPTIONAL

Kasten-Stauraum-Sitz, Bodenrost, Arbeitsfläche-Regal, Regal 1,8, Regal 0,9, Pflanzkasten, Schublade, Wandhaken, Türhaken.

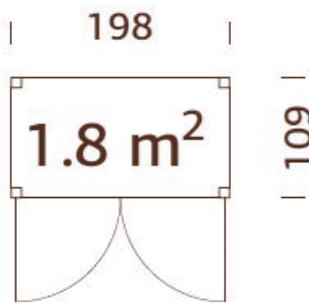
PRODUKTBEHANDLUNG

103451

Weißelackierung, zwei Schichten (RAL 9016)

PALMAKO GARTENSCHRANK

ARTIKELNUMMER: 103441



PRODUKTBESCHREIBUNG

Maße: 198 x 109 x 211 cm

Wandhöhe: 192 cm

Gesamthöhe: 211 cm

Umbauter Raum: 3,6 m³

Dachfläche: 2,1 m²

Dachneigung: 3,0°

OPTIONAL

Kasten-Stauraum-Sitz, Bodenrost, Arbeitsfläche-Regal, Regal 1,8, Regal 0,9, Pflanzkasten, Schublade, Wandhaken, Türhaken.

PRODUKTBEHANDLUNG

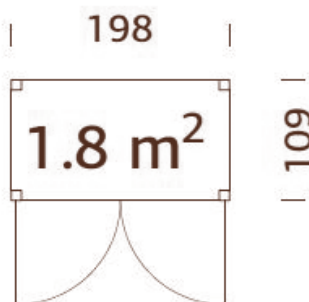
103441

Weißelackierung, zwei Schichten (RAL 9016)



PALMAKO GEWÄCHSHAUS

ARTIKELNUMMER: 103376



PRODUKTBESCHREIBUNG

Maße: 198 x 109 x 211 cm

Wandhöhe: 192 cm

Gesamthöhe: 211 cm

Umbauter Raum: 3,6 m³

Dachfläche: 2,1 m²

Dachneigung: 3,0°

OPTIONAL

Kasten-Stauraum-Sitz, Bodenrost, Arbeitsfläche-Regal, Regal 1,8, Regal 0,9, Pflanzkasten, Schublade, Wandhaken, Türhaken.

PRODUKTBEHANDLUNG

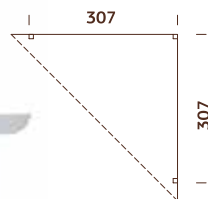
103376

Weißelackierung, zwei Schichten (RAL 9016)



PALMAKO ECKPERGOLA

ARTIKELNUMMER: 103421



PRODUKTBESCHREIBUNG

Maße: 307 x 307 x 226 cm

Gesamthöhe: 226 cm

Die Eckpergola kann nicht mit überdachten Modulen verbunden werden. Eignet sich zum Verbinden nur mit Elementen oder mit Modulen ohne Dach

OPTIONAL

Zaunelemente, Gartenmöbel, Kasten-Stauraum-Sitz

PRODUKTBEHANDLUNG

103421

Weißelackierung, zwei Schichten (RAL 9016)

Zaunelemente der Serie Light und Premium können hinzugefügt werden (Seite 202-213). Vergessen Sie nicht, Pfosten als Verbindung der Elemente zu bestellen. Hier finden Sie einige Beispiele für Gestaltungsmöglichkeiten der Modular Garden Ecke:



Pergola mit Adele Zaunelementen
Artikelnummer: 103426



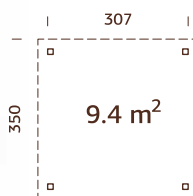
Pergola mit Elly Zaunelementen
Artikelnummer: 103431



Pergola mit Freia Zaunelementen
Artikelnummer: 103436

PALMAKO PAVILLON

ARTIKELNUMMER: 103396



PRODUKTBESCHREIBUNG

Maße: 307 x 307 x 234 cm

Gesamthöhe: 234 cm

Umbauter Raum: 18,7 m³

Dachfläche: 12,3 m²

Dachneigung: 1,4°

Pavillon kann nicht mit überdachten Modulen verbunden werden. Eignet sich zum Verbinden nur mit Elementen oder mit Modulen ohne Dach

OPTIONAL

Zaunelemente, Gartenmöbel, Kasten-Stauraum-Sitz

PRODUKTBEHANDLUNG

103396

Weißelackierung, zwei Schichten (RAL 9016)

Zaunelemente der Serie Light und Premium können hinzugefügt werden (Seite 202-213). Vergessen Sie nicht, Pfosten als Verbindung der Elemente zu bestellen. Hier finden Sie einige Beispiele für Gestaltungsmöglichkeiten der Modular Garden Ecke:



Pavillon mit Adele Zaunelementen
Artikelnummer: 103401



Pavillon mit Elly Zaunelementen
Artikelnummer: 103406



Pavillon mit Freia Zaunelementen
Artikelnummer: 103411

ZUSATZARTIKEL

SIEHE UNTER ZUSATZARTIKEL, SEITE 256-273

Produkt	Art.-Nr.	Zaunelemente	Kasten-Stauraum-Sitz	Bodenrost	Arbeitsfläche-Regal	Regal 1,8	Regal 0,9	Pflanzkästen	Schublade	Wandhaken	Türhaken	Gartenmöbel
Unterstand	103446		103146	103156	103151	103141	103126	103161	103111	103136	103116	
Überdachung mit Gitter	103451		103146	103156	103151	103141	103126	103161	103111	103136	103116	
Gartenschrank	103441		103146	103156	103151	103141	103126	103161	103111	103136	103116	
Gewächshaus	103376		103146	103156	103151	103141	103126	103161	103111	103136	103116	
Eckpergola	103421	100398, 100404, 100356, 100350, 100386, 100368, 100338, 100326, 100374, 100320, 100589, 100594, 100664, 100669, 100684, 100689, 100714, 100719	103146									100806, 100811
Pavillon	103396		103146									100806, 100811





ZUSATZARTIKEL

BODENANKER FÜR SCHAUKELN UND RUTSCHEN



F-ANKER
Art.-Nr.: 100997



SCHAUKELSCHELLE
Art.-Nr.: 101001



SCHAUKELSCHELLE
Art.-Nr.: 108274



SCHAUKELSCHELLE
Art.-Nr.: 108275

SCELLEN

RUTSCHEN FÜR SPIELANLAGEN

Art.-Nr.	Plattformhöhe	Farbe
101005	150±5 cm	grün
101006	150±5 cm	rot
101007	150±5 cm	blau
108270	150±5 cm	gelb
108271	150±5 cm	apfelgrün



SCHAUKELSITZE FÜR SPIELPLÄTZE



SCHAUKELSITZ
Art.-Nr.: 101000



BABYSITZ
Art.-Nr.: 100999



TELLERSCHAUKEL
Art.-Nr.: 108273, 107393



FLEXIBLER SCHAUKELSITZ
Art.-Nr.: 108273



NESTSCHAUKEL SWIBEE
Art.-Nr.: 100245, 100246



SANDKASTENVLIES
Art.-Nr.: 107502



KLETTERSTEINE
5 Stück/Packung
Art.-Nr.: 107398



STRICKLEITER
Art.-Nr.: 107397

ANBAUSCHUPPEN 3,1 m² SCHLEPPDACH 4,3 m²

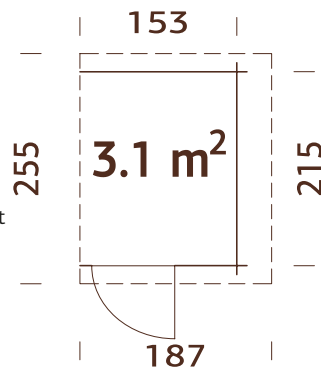
ARTIKELNUMMER: 102801

ARTIKELNUMMER: 103168



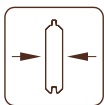
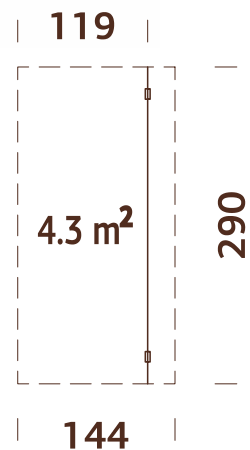
PRODUKTBESCHREIBUNG

Bohlenmaße:
163 x 235 cm
Umbauter Raum: 5,5 m²
Tür-/Fenster typ: Garden
Türen,
Durchgangsmaß: 73 x 134 cm
Türschwelle: niedrig, abgedeckt mit Edelstahl
Dachbretter: 19 mm
Dachfläche: 4,9 m²
Dachneigung: 11,0°

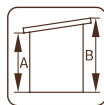


PRODUKTBESCHREIBUNG

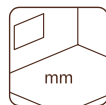
Bohlenmaße: 144 x 290 cm
Umbauter Raum: 10,0 m²
Dachbretter: 19 mm
Dachfläche: 4,3 m²
Dachneigung: 16,0°



28 mm



A: 160 cm
B: 183 cm



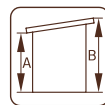
inklusive
19 mm

OPTIONAL

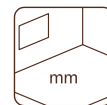
Dachpappe: 1 Rolle,
SBS-Dacheindeckung:
1 Rolle, Schindeln: 2
Pakete, Dachpappennägel.



44 x 95 mm



A: 210 cm
B: 250 cm



-

OPTIONAL

Dachpappe: 1 Rolle,
SBS-Dacheindeckung:
1 Rolle, Schindeln: 2 Pakete,
Dachpappennägel.

BEHANDLUNGSOPTIONEN



102802 hellbraun
tauchimprägniert



102804 grau
tauchimprägniert



102803 transparent
tauchimprägniert

BEHANDLUNGSOPTIONEN



103169 hellbraun
tauchimprägniert



103171 grau
tauchimprägniert



103170 transparent
tauchimprägniert

GRILLOFEN MIT RAUCHABZUG UND TISCH

ARTIKELNUMMER: 102789

PFLANZEINSATZ FÜR LILI UND MELISSA

ARTIKELNUMMER: 107430



Grillofen für Eva



Eva 8,7 m²

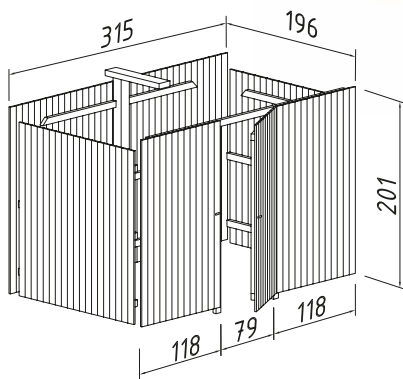


Eva 11,4 m²



KARL 23,1 m² ANBAUSCHUPPEN 6,2 m²

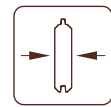
ARTIKELNUMMER: 102781



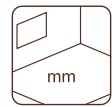
PRODUKTbeschreibung

Maße: 315 x 196 cm

Umbauter Raum: 12,4 m³



19 mm



-

BEHANDLUNGSOPTIONEN



102782
hellbraun
tauchimprägniert



102784
grau
tauchimprägniert



102783
transparent
tauchimprägniert

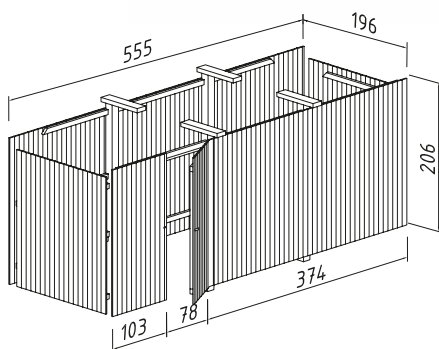


108990
weiße Grundierung

NEU

KARL 40,6 m² ANBAUSCHUPPEN 10,9 m²

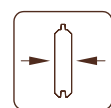
ARTIKELNUMMER: 102785



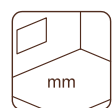
PRODUKTbeschreibung

Maße: 555 x 196 cm

Umbauter Raum: 22,4 m³



19 mm



-

BEHANDLUNGSOPTIONEN



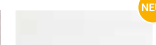
102786
hellbraun
tauchimprägniert



102788
grau
tauchimprägniert



102787
transparent
tauchimprägniert

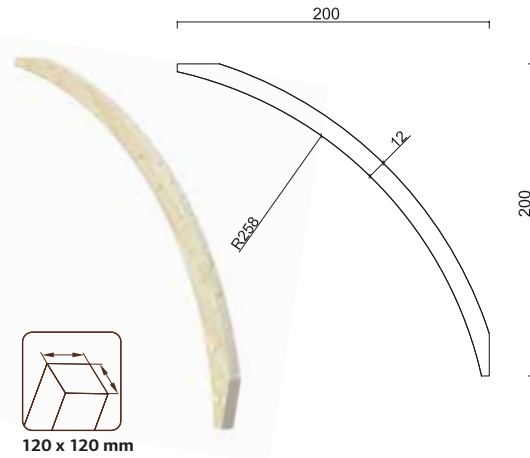


108989
weiße Grundierung

NEU

LEIMHOLZBOGEN

ARTIKELNUMMER: 102765



BODENANKER

ARTIKELNUMMER: 106608



BEHANDLUNGSOPTIONEN



102766
hellbraun
tauchimprägniert



102768
grau
tauchimprägniert



102767
transparent
tauchimprägniert



109084
weiße Grundierung

TORANTRIEB FÜR GARAGEN-SEKTIONALTOR

ARTIKELNUMMER: 108561



PRODUKTBESCHREIBUNG

Motorgehäuse: 600 x 250 x 350 mm

Laufstange: 3000 x 50 x 100 mm

Gewicht: 10 + 5 kg

Inklusive 2 Handsender

In Abhängigkeit vom Garagentyp werden zusätzliche Montagematerialien benötigt

Stromanschluss erforderlich!

DACHEINDECKUNG

Um Ihr Haus vor der Witterung zu schützen, bieten wir Ihnen verschiedene Typen von Dacheindeckungsmaterialien wie Dachpappe (geeignet als Unterlage), SBS-Dacheindeckung (geeignet als Deckschicht), Dachschindeln oder EPDM-Folie. Das SBS-Dachmaterial kann in einer einzigen Schicht befestigt werden, wäre jedoch nur eine Übergangslösung und würde nicht so lange halten wie eine Mehrschicht. Es kann mit einem Gasbrenner auf der vorinstallierten Bodenschicht der Dachhaut verschweißt werden. Achtung! Es ist unerlässlich, dass im Umgang mit Holzhäusern alle Sicherheitsbestimmungen befolgt werden. Wir empfehlen, die Verschweißung von professionellen Dachdeckern vornehmen zu lassen.



Dachschindeln, schwarz



EPDM-Folie, schwarz (inklusive Klebstoff für Installation)



Dachpappe, schwarz



SBS-Dacheindeckung

	Artikelnummer	Haus
Dachpappe, schwarz, 1 Rolle = 10 m	107210	
SBS Dacheindeckung, schwarz, 1 Rolle = 10 m	107214	
Dachschindeln, schwarz, 1 Paket = 3 m ²	107180	
Dachschindeln, rot, 1 Paket = 3 m ²	107182	
Dachschindeln, grün, 1 Paket = 3 m ²	107183	
Dachschindeln, braun, 1 Paket = 3 m ²	107181	
EPDM 4570 x 3200 mm	107169	Lara 6,0 m ² , Lara 8,4 m ² , Ella 6,9 m ²
EPDM 4570 x 3900 mm	108624	Elsa 9,6 m ² , Elsa 11,3 m ² , Ella 8,7 m ² , Lucy 12,2 m ²
EPDM 3810 x 7900 mm	107168	Lara 8,4+5,9 m ² , Elsa 9,6+8,1 m ² , Elsa 11,3+8,1 m ² , Ella 6,9+10,0 m ² , Ella 8,7+8,2 m ² , Ella 8,7+10,0 m ² , Karl 23,1 m ²
EPDM 4570 x 5100 mm	107171	Lisa 14,2 m ² , Lea 14,2 m ² , Heidi 11,7 m ² , Grace 8,1+4,1 m ²
EPDM 4570 x 6200 mm	107172	Lara 6,0+5,9 m ² , Ella 6,9+8,2 m ² , Rasmus 19,0 m ² , Karl 11,7 m ² , Bret 14,8 m ² , Grace 8,1+8,1 m ² , Grace 12,4+4,1 m ²
EPDM 3810 x 5100 mm	107166	Lara 4,3+8,4 m ² , Ella 13,1 m ² , Lisa 11,5 m ² , Solveig 13,6 m ²
EPDM 5030 x 5600 mm	109115	Caroline 14,5 m ²
EPDM 7620 x 3650 mm	108276	Ella 13,1+3,9 m ²
EPDM 7620 x 5100 mm	107173	Lea 19,4 m ² , Lisa 19,4 m ² , Heidi 19,7 m ² , Bret 19,9 m ²
EPDM 7620 x 6200 mm	107174	Karl 20,6 m ²
EPDM 7620 x 7900 mm	107175	Karl 40,6 m ²

DACHPAPPENNÄGEL, 1 kg

ARTIKELNUMMER: 107930



REGENRINNEN



	Art.-Nr.	Haus	Regenrinnen, nur in Dunkelbraun
3 m für Satteldach	106629	Vivian 3,8 m ² , Vivian 6,9 m ² , Klara 4,7 m ² , Emma 4,6 m ² , Lucas 5,4 m ² , Nils 5,4 m ² , Nils 8,2 m ²	
4 m für Satteldach	106630	Lotta 7,3 m ² , Klara 10,4 m ² , Emma 10,4 m ² , Helena 24,6 m ² (2 x), Iris 9,6 m ² , Claudia 7,4 m ² , Sten 22,9 m ² (2x), Andre 44,7 m ² (2x), Ralf 7,3 m ² , Ralf 9,6 m ² , Olaf 6,6 m ² , Martin 8,4 m ² , Lucas 12,1 m ²	
5 m für Satteldach	106631	Lotta 10,0 m ² , Lotta 13,9 m ² , Klara 17,0 m ² , Emma 14,2 m ² , Emma 10,4+4,2 m ² , Sally 10,2 m ² , Ines 11,1 m ² , Iris 11,1 m ² , Claudia 11,5 m ² , Ly 13,6 m ² , Hedwig 13,6 m ² , Jari 8,9 m ²	
6 m für Satteldach	106632	Britta 14,6 m ² , Britta 17,5 m ² , Britta 19,7 m ² , Britta 22,3 m ² , Sally 12,3 m ² , Sally 15,5 m ² , Sally 19,1 m ² , Helena 15,1 m ² , Helena 18,6 m ² , Susanna 12,4 m ² , Susanna 16,4 m ² , Irene 13,9 m ² , Irene 19,0 m ² , Irene 21,9+5,2 m ² , Irene 23,9 m ² , Irene 27,7 m ² , Ines 13,7 m ² , Iris 19,1 m ² , Claudia 19,4 m ² , Melanie 6,8+8,3 m ² , Roger 19,0 m ² , Roger 23,9 m ² , Roger 21,9+5,2 m ² , Roger 27,7 m ² , Roger 28,4 m ² , Jari 14,5 m ² , Olaf 13,5 m ² , Charlotte 21,5 m ² , Pernilla 21,5 m ² , Andre 21,5 m ² , Martin 13,6 m ²	
7 m (3 + 4) Set für Satteldach	106629 + 106630	Olaf 16,9 m ² , Andre 28,5 m ²	
3 m für Flachdach	106626	Lara 6,0 m ² , Ella 6,9 m ²	
4 m für Flachdach	106627	Lara 8,4 m ² , Elsa 9,6 m ² , Elsa 11,3+8,1 m ² (2x), Ella 8,7 m ² , Lucy 12,2 m ² , Karl 11,7 m ² , Karl 23,1 m ² , Kalle 6,6 m ²	
5 m für Flachdach	107375	Lara 12,7 m ² , Ella 13,1 m ² , Elsa 11,3 m ² , Lisa 11,5 m ² , Lisa 14,2 m ² , Bret 14,8 m ² , Caroline 14,5 m ² , Lea 14,2 m ² , Heidi 11,7 m ² , Etta 13,6 m ² , Simone 13,6 m ² , Annabel 13,4 m ² , Grace 8,1+4,1 m ²	
6 m für Flachdach	106628	Lara 6,0+5,9 m ² , Ella 6,9+8,2 m ² , Lea 19,4 m ² , Lisa 19,4 m ² , Bret 19,9 m ² , Rasmus 19,0 m ² , Karl 20,6 m ² , Karl 40,6 m ² , Kalle 13,5 m ² , Grace 8,1+8,1 m ² , Grace 12,4+4,1 m ²	
7 m (3 + 4) Set für Flachdach	106626 + 106627	Lara 8,4+5,9 m ² , Ella 13,1+3,9 m ² , Elsa 9,6+8,1 m ² , Ella 6,9+10,0 m ² , Ella 8,7+8,2 m ² , Ella 8,7+10,0 m ² , Annika 21,5 m ² , Kalle 16,9 m ²	
9 m (6 + 3) Set für Flachdach	106628 + 106626	Heidi 22,8 m ²	

DACHMATERIAL FÜR FLACHDACHHÄUSER

Immer wieder stellt sich die Frage, was man als wasserdichtes Dachmaterial für Flachdächer verwenden sollte. Wie Sie vielleicht bemerkt haben, können Sie bei Zusatzartikeln zu jedem Flachdachhaus ein besonderes Dachmaterial – EPDM (Ethylen-Propylen-Dien-Kautschuk) – bestellen.



Die Vorteile von EPDM:

- verringert mögliche Kondensationsprobleme
- lange Lebensdauer (bis zu 20 Jahre)
- EPDM ist die dimensional stabilste und wärmebeständigste Membran und bleibt selbst bei extremer Kälte elastisch

EPDM-Nutzer in kälterem Klima profitieren von:

- geringeren Heizkosten
- einem verringerten CO₂-Fußabdruck durch geringere Heizkosten
- geringeren Risiken bei Ansammlung von Eis und Schnee

Wir bieten die EPDM-Folie in maßgeschneittenen Stücken an. Die Artikelnummer des geeigneten EPDM ist in der Tabelle der Zusatzartikel am Ende jeder Produktgruppe angegeben.

Unser EPDM-Set beinhaltet Flächenkleber zur Montage.

Die Montage des EPDM ist unkompliziert, folgen Sie einfach der dem Produkt beiliegenden Anleitung.



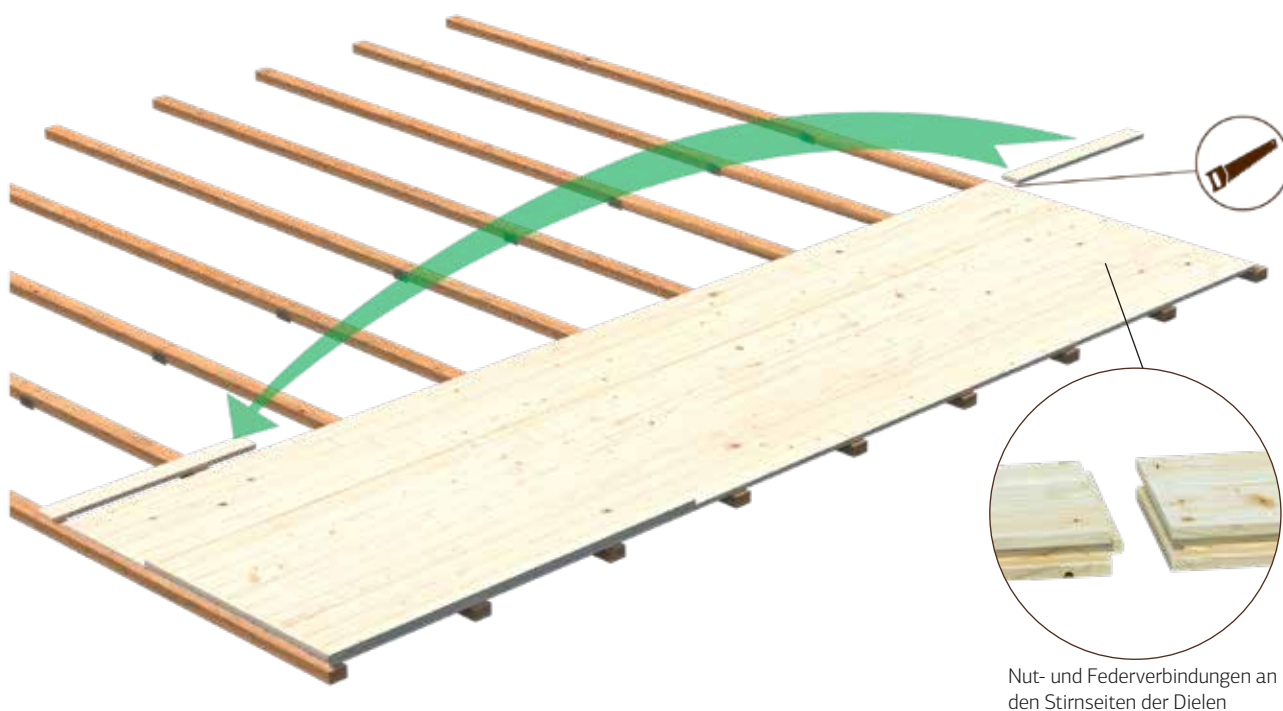
FUSSBÖDEN

Aus marktspezifischen Gründen verkaufen wir einige unserer Gartenhäuser ohne Boden. In den meisten Fällen kann der Fußboden aber als Sonderausstattung erworben werden. Ab 2021 bietet Palmako Fußboden-Bausätze an.

Ein Fußboden-Bausatz besteht aus:

- der benötigten Anzahl von Dielenbrettern (19 x 89 x 2350 mm, stirnseitig mit Nut- und Federprofil)
- der benötigten Anzahl von Fundamentbalken (45 x 70 x 3000 mm, braun getaucht (BNDIP))
- Sockelleisten (19 x 19 x 2350 mm)
- Türleiste (19 x 19 mm, entsprechend der Breite der Türöffnung und der Wandstärke, für Einzel- und Doppeltüren)

Wegen der unterschiedlichen Größen der Gartenhäuser und ihrer Fußböden bitten wir Sie, die unten aufgezeigten allgemeinen Grundsätze für das Zuschneiden der Dielenbretter auf das genaue Maß zu beachten.



Nut- und Federverbindungen an den Stirnseiten der Dielen



Braun getauchte Fundamentbalken, 45 x 70 mm

Haus	Art.-Nr.	Dielenbretter
Tina 7,5 m ²	108230	19 mm
Tina 10,4 m ²	108234	19 mm
Tina 13,5 m ²	108238	19 mm
Lotta 7,3 m ² / Ralf 7,3 m ²	102971	19 mm
Lotta 10,0 m ²	102986	19 mm
Lotta 13,9 m ²	103030	19 mm
Klara 4,7 m ²	102975	19 mm
Klara 10,4 m ²	103011	19 mm
Klara 17,0 m ² *	103062	19 mm FSC
Britta 14,6 m ²	103038	19 mm
Britta 17,5 m ²	103050	19 mm
Britta 19,7 m ²	103066	19 mm
Britta 22,3 m ²	103070	19 mm
Lara 6,0 m ² / Lara 6,0+5,9 m ²	102963	19 mm
Lara 8,4 m ² / Lara 8,4+5,9 m ²	103003	19 mm
Lara 12,7 m ²	103046	19 mm
Ella 6,9 m ² / Ella 6,9+8,2 m ² / Ella 6,9+10,0 m ²	102967	19 mm
Ella 8,7 m ² / Ella 8,7+8,2 m ² / Ella 8,7+10,0 m ²	102994	19 mm
Ella 13,1 m ² / Ella 13,1+3,9 m ²	108279	19 mm
Elsa 9,6 m ² / Elsa 9,6+8,1 m ²	103007	19 mm
Elsa 11,3 m ² / Elsa 11,3+8,1 m ²	103034	19 mm
Ralf 9,6 m ²	102982	19 mm



Haus	Art.-Nr.	Dielenbretter
Tina 7,5 m ²	108230	19 mm
Tina 10,4 m ²	108234	19 mm
Tina 13,5 m ²	108238	19 mm
Lotta 7,3 m ² / Ralf 7,3 m ²	102971	19 mm
Lotta 10,0 m ²	102986	19 mm
Lotta 13,9 m ²	103030	19 mm
Klara 4,7 m ²	102975	19 mm
Klara 10,4 m ²	103011	19 mm
Klara 17,0 m ² *	103062	19 mm FSC
Britta 14,6 m ²	103038	19 mm
Britta 17,5 m ²	103050	19 mm
Britta 19,7 m ²	103066	19 mm
Britta 22,3 m ²	103070	19 mm
Lara 6,0 m ² / Lara 6,0+5,9 m ²	102963	19 mm
Lara 8,4 m ² / Lara 8,4+5,9 m ²	103003	19 mm
Lara 12,7 m ²	103046	19 mm
Ella 6,9 m ² / Ella 6,9+8,2 m ² / Ella 6,9+10,0 m ²	102967	19 mm
Ella 8,7 m ² / Ella 8,7+8,2 m ² / Ella 8,7+10,0 m ²	102994	19 mm
Ella 13,1 m ² / Ella 13,1+3,9 m ²	108279	19 mm
Elsa 9,6 m ² / Elsa 9,6+8,1 m ²	103007	19 mm
Elsa 11,3 m ² / Elsa 11,3+8,1 m ²	103034	19 mm
Betty 9,0 m ²	103090	28 mm imprägniert
Betty 9,9 m ²	103092	28 mm imprägniert
Betty 18,0 m ²	103094	28 mm imprägniert
Betty 25,0 m ²	103096	28 mm imprägniert
Ralf 9,6 m ²	102982	19 mm
Tiago 7,9 m ²	108660	19 mm imprägniert
Tiago 11,0 m ²	108662	19 mm imprägniert
Stella 5,0 m ²	102883	16 mm
Stella 8,2 m ²	102924	16 mm

ELEMENT LUCY 12,2 m²



ELEMENT (HOLZ)

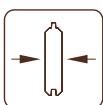
ARTIKELNUMMER: 102836

PRODUKTBESCHREIBUNG

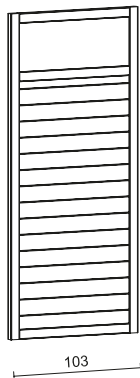
Maße: 103 x 230 cm

Tür-/Fensterglas:

Echtglas, 4 mm



19 mm



ELEMENT (GLAS)

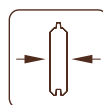
ARTIKELNUMMER: 102840

PRODUKTBESCHREIBUNG

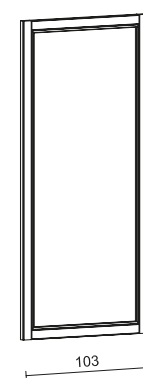
Maße: 103 x 230 cm

Tür-/Fensterglas:

gehärtetes Glas, 6 mm



19 mm



BEHANDLUNGSOPTIONEN



102837
hellbraun
tauchimprägniert



102839
grau
tauchimprägniert



102838
transparent
tauchimprägniert



109027
weiße Grundierung

NEU



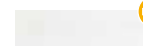
102841
hellbraun
tauchimprägniert



102843
grau
tauchimprägniert



102842
transparent
tauchimprägniert



109037
weiße Grundierung

NEU

NORDIC+ VORDACH 2,7 m²

ARTIKELNUMMER: 108623



PRODUKTBESCHREIBUNG

Maße: 264 x 277 cm

Umbauter Raum: 9,6 m³

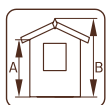
Dachbretter: 19 mm

Dachfläche: 5,5 m²

Dachneigung: 20,0°

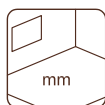


90 x 90 mm

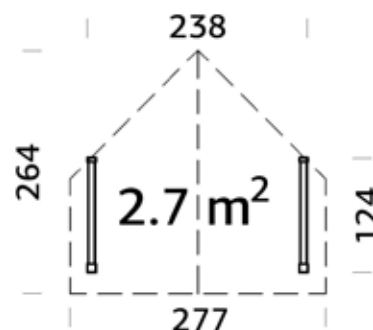


A: 213 cm

B: 288 cm



28 mm



OPTIONAL

Dachpappe: 2 Rollen, SBS-Dacheindeckung: 2 Rollen, Schindeln: 2 Pakete, Dachpappennägel.

NORDIC+ EINZELFENSTER ELEMENTE

ARTIKELNUMMER: 108665 / 108666 / 108667



ELEMENT + EINZELFENSTER
(KLEIN)



ELEMENT + EINZELFENSTER
(MITTEL)



ELEMENT + EINZELFENSTER
(GROSS)

PRODUKTBESCHREIBUNG

Maße: 110 x 216

Tür-/Fensterglas:

Doppelglas, 3-9-3 mm



160 mm

SPERRHOLZTÜREN

Benötigen Sie für Ihr Gartenhaus, den Schuppen oder für ein Nebengebäude eine gut verarbeitete Tür, dann machen Sie sich bitte mit den Produkten auf dieser Seite vertraut. Wir haben unsere Auswahl an Fenstern und Türen um Einzel- und Doppeltüren aus Sperrholz erweitert. Mit oder ohne Glas, so wie Sie es am liebsten mögen.

PRODUKTBESCHREIBUNG

Zarge: Kiefer
 Keilgezinkter Leimholzrahmen
 Sperrholz 4 mm
 Holzverkleidung 12 x 114 mm

Gummidichtungen
 Holzschwelle
 Scharnier (3x)

Art.-Nr.		Türen, Durchgangsmaß, cm	Türen, Durchgangsmaß mit Rahmen, cm
107022	Einzeltür, ohne Glas, linksseitig	78 x 191	90 x 200
107434	Einzeltür, ohne Glas, linksseitig	78 x 201	90 x 210

Art.-Nr.		Türen, Durchgangsmaß, cm	Türen, Durchgangsmaß mit Rahmen, cm
107023	Einzeltür, ohne Glas, rechtsseitig	78 x 191	90 x 200
107433	Einzeltür, ohne Glas, rechtsseitig	78 x 201	90 x 210

Art.-Nr.		Türen, Durchgangsmaß, cm	Türen, Durchgangsmaß mit Rahmen, cm
107024	Einzeltür, mit Glas, linksseitig	78 x 191	90 x 200
108280	Einzeltür, mit Glas, linksseitig	78 x 201	90 x 210

Art.-Nr.		Türen, Durchgangsmaß, cm	Türen, Durchgangsmaß mit Rahmen, cm
107329	Einzeltür, mit Glas, rechtsseitig	78 x 191	90 x 200
108281	Einzeltür, mit Glas, rechtsseitig	78 x 201	90 x 210

Art.-Nr.		Türen, Durchgangsmaß, cm	Türen, Durchgangsmaß mit Rahmen, cm
103526	Doppeltür, ohne Glas, rechtsseitig	118 x 191	130 x 200
103527	Doppeltür, ohne Glas, rechtsseitig	138 x 191	150 x 200

Art.-Nr.		Türen, Durchgangsmaß, cm	Türen, Durchgangsmaß mit Rahmen, cm
103528	Doppeltür, mit Glas, rechtsseitig	118 x 191	130 x 200

Art.-Nr.		Türen, Durchgangsmaß, cm	Türen, Durchgangsmaß mit Rahmen, cm
103529	Doppeltür, mit Glas, rechtsseitig	138 x 191	150 x 200

Art.-Nr.	
108304	Zylinderschloss, Griff und Schlossabdeckung für Sperrholztüren



ZUSÄTZLICHE TÜREN UND FENSTER

Die meisten unserer Gartenhäuser und Gebäude sind so konstruiert, dass man sie mühelos mit weiteren Türen und Fenstern ergänzen kann. Bisher verfügte Palmako nur über eine begrenzte Auswahl an zusätzlichen Türen und Fenstern. Ab 2021 haben wir das Portfolio der Türen und Fenstern erweitert, die zu unseren Gebäuden passen.

So verfügt unser gemütliches und beliebtes Gartenhaus Sally 15,5 m² im Originalbausatz über nur 1 Doppelfenster. Sollten Sie sich aber mehr Licht wünschen, kann das Haus nun problemlos durch ein Zusatzfenster desselben Typs (Art.-Nr. 103502) ergänzt werden.

Da ein Gebäude aus Türen und Fenstern unterschiedlicher Größe und Ausführung bestehen kann, wenden Sie sich bitte vor der Bestellung an unser Verkaufsteam.



GARTENHÄUSER SATTELDACH

Art.-Nr.	Produktbezeichnung	Wandstärke (mm)	Tür-/Fenstertyp	Artikelnummer*	
				zusätzliche Tür(en)	zusätzliche Fenster
108200	Tina 7,5 m ²	34	Garden	109090	
107933	Tina 10,4 m ²	34	Garden	109090	
108214	Tina 13,5 m ²	34	Garden	109090	
101314	Vivian 3,8 m ²	28	Garden	103604	
101523	Vivian 6,9 m ²	28	Garden	103534	
101482	Lotta 7,3 m ²	28	Garden	103534	
101646	Lotta 10,0 m ²	34	Garden	106860	
101694	Lotta 13,9 m ²	34	Garden	106860	
101827	Klara 4,7 m ²	28	Garden	107035	100038
101990	Klara 10,4 m ²	28	Garden	106829	100038
102130	Klara 17,0 m ²	28	Garden	106829	100038, 100036
102072	Britta 14,6 m ²	40	Garden	106864	100082
102252	Britta 17,5 m ²	40	Garden	106864	103494
102262	Britta 19,7 m ²	40	Garden	106864	103494
102266	Britta 22,3 m ²	40	Garden	106864	103494
101797	Emma 4,6 m ²	28	Garden	103604	103320
102033	Emma 10,4 m ²	34	Garden	103551	103348
101885	Emma 10,4+4,2 m ²	34	Garden	109098	103348
102339	Emma 14,2 m ²	34	Garden	107046, 103551	103490
102270	Sally 10,2 m ²	44	Summer	103567	103502
102083	Sally 12,3 m ²	44	Summer	103567	103352
102274	Sally 15,5 m ²	44	Summer	103567	103502
102312	Sally 19,1 m ²	44	Summer	103567	103502
102318	Helena 15,1 m ²	70	Summer	103579	103506
102511	Helena 18,6 m ²	70	Summer	103579	103364, 100178, 103506
102515	Helena 24,6 m ²	70	Summer	103579	103364, 100178, 103506
102465	Susanna 12,4 m ²	44	Summer	106867	100146, 100145
102469	Susanna 16,4 m ²	44	Summer	106867	100146, 100145
102331	Irene 13,9 m ²	34	Garden	106863	106680
102351	Irene 19,0 m ²	44	Garden+	107060, 103559	106690
102367	Irene 23,9 m ²	44	Garden+	107060, 103559	106690
102490	Irene 21,9+5,2 m ²	44	Garden+	107060, 103559	100095
102375	Irene 27,7 m ²	70	Summer	107105, 106943	106715
101724	Ines 11,1 m ²	44	Garden+	108554	
101732	Ines 13,7 m ²	44	Garden+	108554	
101978	Iris 9,6 m ²	28	Garden	103530	100028
102185	Iris 11,1 m ²	44	Garden+	103571	103356, 103360
102214	Iris 19,1 m ²	44	Garden+	103571	103356, 103360
101753	Claudia 7,4 m ²	28	Garden	107034	100028
102519	Claudia 11,5 m ²	34	Garden	103543	106668
102387	Claudia 19,4 m ²	44	Garden+	103571	103356, 103360

GARTENHÄUSER FLACHDACH

Art.-Nr.	Produktbezeichnung	Wandstärke (mm)	Tür-/Fenstertyp	Artikelnummer*	
				zusätzliche Tür(en)	zusätzliche Fenster
101430	Lara 6,0 m ²	28	Garden	106799	103311
101587	Lara 6,0+5,9 m ²	28	Garden	106799	103311
101547	Lara 8,4 m ²	28	Garden	106799	103311
101603	Lara 8,4+5,9 m ²	28	Garden	106799	103311
101329	Lara 12,7 m ²	28	Garden	109096, 106799	103311
101552	Elsa 9,6 m ²	28	Garden	106815	100045
101619	Elsa 9,6+8,1 m ²	28	Garden	106815	100045
102006	Elsa 11,3 m ²	28	Garden	106815	100045
102014	Elsa 11,3+8,1 m ²	28	Garden	106815	100045
101453	Ella 6,9 m ²	28	Garden	103530	
101543	Ella 8,7 m ²	28	Garden	103530	
101595	Ella 6,9+8,2 m ²	28	Garden	103530	
101607	Ella 6,9+10,0 m ²	28	Garden	103530	
101611	Ella 8,7+8,2 m ²	28	Garden	103530	
101623	Ella 8,7+10,0 m ²	28	Garden	103530	
108218	Ella 13,1 m ²	28	Garden	103530	
108222	Ella 13,1+3,9 m ²	28	Garden	109097, 103530	
101728	Lea 14,2 m ²	44	Garden+	108554	
101736	Lea 19,4 m ²	44	Garden+	108554	
102281	Lisa 11,5 m ²	34	Garden	103543	106668
102197	Lisa 14,2 m ²	44	Garden+	103571	103356, 103360
101749	Lisa 19,4 m ²	44	Garden+	103571	103356, 103360
102205	Bret 14,8 m ²	44	Garden+	106882	109188, 109189
102218	Bret 19,9 m ²	44	Garden+	106882	109188, 109189
108981	Caroline 14,5 m ²	44	Garden+	109168	109167
106355	Heidi 11,7 m ²	44	Summer	109091	100133
106370	Heidi 19,7 m ²	70	Summer	106928	100187, 100176
106381	Heidi 22,8 m ²	70	Summer	107138, 106928	100204, 100176

FERIENHÄUSER

Art.-Nr.	Produktbezeichnung	Wandstärke (mm)	Tür-/Fenstertyp	Artikelnummer*	
				zusätzliche Tür(en)	zusätzliche Fenster
106567	Sandra 21,5+3,7 m ²	70	Summer	107156, 107154, 107153	100178, 103364
106210	Sandra 25,6+11,1 m ²	44	Summer	107064, 107055, 107054, 106878	100093, 106684
106214	Sandra 29,9 m ²	44	Summer	107083, 103567	100093, 103352, 100138, 103502
106569	Emily 39,2 m ²	70	Summer	107154, 107153, 107157	100178, 103364, 100207, 103506
106566	Emily 40,1+5,2 m ²	70	Summer	107157, 107154, 103506	100207, 103364, 100207
106522	Agneta 18,8+12,5 m ²	70	Summer	106946	106732
106526	Agneta 18,8+28,8 m ²	70	Summer	106946	106732
106568	Anna 26,8 m ²	70	Summer	107101, 106924	100182, 100181, 106717
106399	Anna 26,8+1,9 m ²	70	Summer	107107, 106960	106717

MODERN LOOK HÄUSER

Art.-Nr.	Produktbezeichnung	Wandstärke (mm)	Tür-/Fensterart	Artikelnummer*	
				zusätzliche Tür(en)	zusätzliche Fenster
108586	Grace 8,1 m ² +4,1 m ²	56	Living	109095	109086
108587	Grace 8,1 m ² +8,1 m ²	56	Living	109095	109086
108588	Grace 12,4 m ² +4,1 m ²	56	Living	109095, 109099	109086

NORDIC & NORDIC+ HÄUSER

Art.-Nr.	Produktbezeichnung	Wandstärke (mm)	Tür-/Fensterart	Artikelnummer*	
				zusätzliche Tür(en)	zusätzliche Fenster
101147	Ly 13,6 m ²	18	Summer	107325	100007
101163	Hedwig 13,6 m ²	18	Summer	109058	103310
101151	Etta 13,6 m ²	18	Summer	107325	100007
109000	Simone 13,6 m ²	18	Summer	106793	107289
109044	Annabel 13,4 m ² Bausatz	18	Summer		109172
108994	Annabel 13,4 m ²	18	Summer	109176	109172
101203	Solveig 13,6 m ²	18	Summer	106932	100188, 100187
101253	Charlotte 21,5 m ²	18	Summer	107325	107289, 107297
101261	Pernilla 21,5 m ²	18	Summer	107329	107293, 107297
101257	Annika 21,5 m ²	18	Summer	107325	107289

PAVILLONS

Art.-Nr.	Produktbezeichnung	Wandstärke (mm)	Tür-/Fensterart	Artikelnummer*	
				zusätzliche Tür(en)	zusätzliche Fenster
103708	Melanie 6,8 m ²	28	Garden	106817	107301
103728	Melanie 6,6 m ²	44	Garden+	107317	107309
103732	Melanie 9,6 m ²	44	Garden+	107317	107309
103736	Melanie 10,7 m ²	28	Garden	107042, 106817	107301
103778	Melanie 6,8+8,3 m ²	28	Garden	106817	107301
103724	Hanna 7,6 m ²	34	Garden	107313	107305
106185	Hanna 14,1 m ²	44	Garden+	107317	107309
106189	Hanna 20,3 m ²	44	Garden+	107321	107309
103744	Veronica 2 6,7 m ²	28	Garden+	106826	106660
103748	Veronica 4 6,7 m ²	28	Garden+	106826	106660
107374	Veronica 4 9,2 m ²	34	Garden+	106845	103485
107373	Veronica 7 9,2 m ²	34	Garden+	106845	103485
104592	Eva 8,7 m ²	44	Garden+	107092	100100
104596	Eva 11,4 m ²	44	Garden+	107092	100100

GARAGEN

Art.-Nr.	Produktbezeichnung	Wandstärke (mm)	Tür-/Fensterart	Artikelnummer*	
				zusätzliche Tür(en)	zusätzliche Fenster
101894	Rasmus 19,0 m ² Bausatz	44	Garden	107053, 103555, 103516	100094
102415	Rasmus 19,0 m ² mit Holztür	44	Garden	107053, 103555	100094
102419	Rasmus 19,0 m ² mit Sektionaltür	44	Garden	107053, 103516	100094
108226	Tomas 19,2 m ² Bausatz	34		103542, 103516	
108252	Tomas 19,2 m ² mit Holztür	34	Garden	103542	
108256	Tomas 19,2 m ² mit Sektionaltür	34	Living	103516	
101899	Roger 19,0 m ² Bausatz	44	Garden+	107060, 103555, 103516	106690
102347	Roger 19,0 m ² mit Holztür	44	Garden+	107060, 103555	106690
102355	Roger 19,0 m ² mit Sektionaltür	44	Garden+	107060, 103516	106690
101903	Roger 23,9 m ² Bausatz	44	Garden+	107060, 103555, 103516	106690
102498	Roger 23,9 m ² mit Holztür	44	Garden+	107060, 103555	106690
102502	Roger 23,9 m ² mit Sektionaltür	44	Garden+	107060, 103516	106690
101911	Roger 27,7 m ² Bausatz	70	Summer	107105, 103587, 103516	106715
102379	Roger 27,7 m ² mit Holztür	70	Summer	107105, 103587	106715
102383	Roger 27,7 m ² mit Sektionaltür	70	Summer	107105, 103516	106715
101872	Roger 21,9+5,2 m ² Bausatz	44	Garden+	107060, 103555, 103516	100095
102482	Roger 21,9+5,2 m ² mit Holztür	44	Garden+	107060, 103555	100095
102486	Roger 21,9+5,2 m ² mit Sektionaltür	44	Garden+	107060, 103516	100095
101907	Roger 28,4 m ² Bausatz	44	Garden+	107060, 103555, 103516	106690
102399	Roger 28,4 m ² mit Holztür	44	Garden+	107060, 103555	106690
102403	Roger 28,4 m ² mit Sektionaltür	44	Garden+	107060, 103516	106690
109010	Sten 22,9 m ² Bausatz	18	Summer	107023, 109170, 103516	107297
109040	Sten 22,9 m ² mit Sektionaltür	18	Summer	107023, 109170, 103516	107297
108613	Andre 21,5 m ² Bausatz	18	Summer	107329, 103516	107297
101159	Andre 21,5 m ² mit Sektionaltür	18	Summer	107329, 103516	107297
108614	Andre 28,5 m ² Bausatz	18	Summer	107329, 103516	107297
101167	Andre 28,5 m ² mit Sektionaltür	18	Summer	107329, 103516	107297
108615	Andre 44,7 m ² Bausatz	18	Summer	107329, 103516	107297
108616	Andre 44,7 m ² mit Sektionaltür	18	Summer	107329, 103516	107297

GERÄTEHÄUSER

Art.-Nr.	Produktbezeichnung	Wandstärke (mm)	Tür-/Fensterart	Artikelnummer*	
				zusätzliche Tür(en)	
101499	Ralf 7,3 m ²	28	Garden	103538	
101490	Ralf 9,6 m ²	28	Garden	103538	
101324	Jari 8,9 m ²	28	Shed		
101338	Jari 14,5 m ²	28	Shed		
101176	Dan 4,5 m ²	16	Shed		
101198	Dan 7,5 m ²	16	Shed		
101206	Dan 9,9 m ²	16	Shed		
101210	Dan 14,7 m ²	16	Shed		
101180	Nils 5,4 m ²	16	Shed		
101188	Nils 8,2 m ²	16	Shed		
107218	Marcus 6,5 m ²	16	Shed		
101080	Leif 2,2 m ²	16	Shed		
101071	Leif 3,0 m ²	16	Shed		
101081	Leif 4,5 m ²	16	Shed		
101076	Mia 3,6 m ²	16	Shed		
101184	Mia 5,4 m ²	16	Shed		
108617	Lucas 5,4 m ²	16	Summer	109101	
108618	Lucas 12,1 m ²	16	Summer	109094	
108620	Tiago 7,9 m ²	19	Garden	109092	
108622	Tiago 11,0 m ²	19	Garden	109092	
101086	Martin 8,4 m ²	18	Summer	109093	
101045	Martin 13,6 m ²	18	Summer	109093	
101229	Olaf 6,6 m ²	18	Summer	109100, 109093	
101231	Olaf 13,5 m ²	18	Summer	109100, 109093	
101236	Olaf 16,9 m ²	18	Summer	109100, 109093	
101228	Kalle 6,6 m ²	18	Summer	109100, 109093	
101232	Kalle 13,5 m ²	18	Summer	109100, 109093	
101056	Kalle 16,9 m ²	18	Summer	109100, 109093	
101137	Stella 5,0 m ²	16	Shed		
101141	Stella 8,2 m ²	16	Shed		

* Diese Artikelnummer wird als Naturholz (KEINE Behandlung) angegeben. Wenn das Haus über Behandlungsmöglichkeiten verfügt, können auch zusätzliche Türen und Fenster mit derselben Behandlung bestellt werden. Wenden Sie sich einfach an unser Verkaufsteam oder unseren Vertreter.

Zusammen mit den Standardtüren liefert Palmako auch den Türgriff, das Zylinderschloss und das Schlossabdeckungs-Set. Sollten Sie nur die Schlossabdeckung und den Türgriff austauschen wollen oder ein zusätzliches Set benötigen, liefern wir Ihnen diese Artikel sehr gern auch separat.

Art.-Nr. 108422



PALMAKO PFOSTENTRÄGER UND BEFESTIGUNGEN FÜR ZAUNELEMENTE



Einschlagbodenhülse
90 x 90 mm feuerverzinkt
Art.-Nr. 106617



Einschlagbodenhülse
70 x 70 mm feuerverzinkt
Art.-Nr. 107487



Aufschraubhülse
90 x 90 mm
feuerverzinkt
Art.-Nr. 106613



Pfostenträger
70 x 70 mm feuerverzinkt
Art.-Nr. 107492



Pfostenträger
70 x 70 mm weiß
Art.-Nr. 107493



Pfostenträger
90 x 90 mm feuerverzinkt
Art.-Nr. 107494



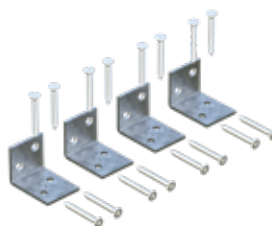
Pfostenträger
90 x 90 mm weiß
Art.-Nr. 107495



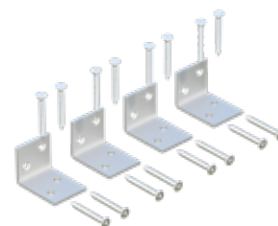
Eck-Pfostenträger
feuerverzinkt
Art.-Nr. 107489



Eck-Pfostenträger
weiß
Art.-Nr. 107488



L-Befestigungswinkel
(Satz mit 4 Stück), feuerverzinkt
Art.-Nr. 108424



L-Befestigungswinkel (Satz mit 4 Stück), weiß
Art.-Nr. 108423



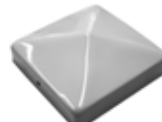
Holzschrauben
(Satz mit 8 Stück), weiß
Art.-Nr. 107486



Scharniere und Riegel für Gartentor
Art.-Nr. 108303



Pfostenkappe
70 x 70 mm weiß
Art.-Nr. 108300



Pfostenkappe
90 x 90 mm weiß
Art.-Nr. 108302

PALMAKO MODULAR GARDEN™

ZUSATZARTIKEL



KASTEN-STAUHAUM-SITZ
Art.-Nr.: 103146



BODENROST
Art.-Nr.: 103156



ARBEITSFLÄCHE-REGAL
Art.-Nr.: 103151



REGAL 1,8
Art.-Nr.: 103141



REGAL 0,9
Art.-Nr.: 103126



PFLANZKASTEN
Art.-Nr.: 103161



SCHUBLADE
Art.-Nr.: 103111



WANDHAKEN
Art.-Nr.: 103136



TÜRHAKEN
Art.-Nr.: 103116



Behandlung als zusätzlicher Schutz für Holzprodukte

Unsere erstklassige Produktionsausrüstung ermöglicht es uns, eine sehr breite Palette von Blockbohlenhäusern in verschiedenen Wandstärken über Elementhäuser bis hin zu geräumigen Ferienhäusern herzustellen. Darüber hinaus produzieren wir eine ganze Reihe weiterer Holzartikel für Ihren Garten – Zaunelemente, Terrassengeländer, Gartenmöbel, Pfosten, Blumenkästen, Begrenzungszäune und vieles mehr.

Unbehandeltes Holz wird grau, wenn es eine Zeit lang nicht bearbeitet wird. Letztendlich kann es blau werden und verfaulen. Die Behandlung des Holzes mit einem Schutzmittel beugt effektiv schädigenden Pilzen und Insekten (einschließlich Termiten) vor. Daher empfehlen wir die Nutzung unseres Produktbehandlungsservices. Je nach Produkttyp kann das Holzmaterial in unterschiedlicher Weise behandelt werden. Da wir über

eigene Anlagen für braune, graue und transparente Tauchimprägnierung verfügen, können Häuser und andere größere Produkte mit dem wasserlöslichen Behandlungsmittel „Axil 3000 P“ von Sarpap & Cecil Industries imprägniert werden (Gebrauchsklasse 1-3). Während eine braune und eine graue Behandlung Ihr Haus auch leicht anfärben, ist die transparente Imprägnierung vor allem als Grundierung vor der Endbehandlung geeignet.

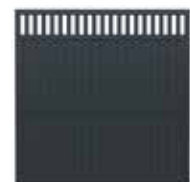
KESSELDRUCKIMPRÄGNIERTE UND LACKIERTE ZAUNELEMENTE



GYVPI grau
kesseldruckimprägniert



WTPNT1+2 Grundierung
+ weiße Lackierung
2 Schichten (RAL 9016)



GYPNT1+2 Grundierung +
graue Lackierung
2 Schichten (RAL 7016)

Kleinere Gegenstände, wie z. B. Gartenmöbel, können im Kessel-Vakuum-Druckverfahren behandelt werden, was diesen eine grüne oder braune Schattierung verleiht. Alle Zaunelemente können grau kesseldruckimprägniert oder weiß bzw. grau lackiert werden (Grundierung plus weiße Lackierung, 2 Schichten).

Um die Lebensdauer des Holzes zu verlängern, behandeln wir unsere Produkte mit „Impralit®-KDS“. Hierbei handelt es sich um ein wasserlösliches, chromfreies Holzschutzmittel zum Schutz vor Insekten, Fäule und Pilzbefall. Es bietet auch einen zeitweiligen Schutz vor Bläue und Schimmelpilzen. „Impralit®-KDS“ wird zur Holzbehandlung gemäß der Gebrauchsklassen 1, 2, 3 und 4 des Standards EN 335-1 eingesetzt.

Das Holzschutzmittel dringt durch Vakuum und Druck tief in das Holz ein. Zunächst wird in den Holzzellen ein Vakuum erzeugt, wodurch die Luft aus diesen gesogen wird. Die Zellen füllen sich dann mit der Schutzlösung, die unter hohem Druck in das Holz gepresst wird.

Tauchanlage



In Abhängigkeit von der Holzart oder der späteren Nutzung wenden wir verschiedene Varianten der Kesseldruckimprägnierung an.

Wir haben in moderne Lackiertechnik investiert, die es uns ermöglicht, kleinere Gartenprodukte wie Zaunelemente und Pfosten zu lackieren. Derzeit haben wir die Möglichkeit, verschiedene Artikel im Flut- und Sprühverfahren weiß zu lackieren. Nach dem Lackieren kommen die Produkte in eine 30 Meter lange Trockenkammer. Der gesamte Lackier- und Trocknungsprozess unterliegt permanenter Kontrolle.

Mit derselben Technik können wir jetzt auch verschiedene Haustypen mit einer weißen Grundierung (WTPNT1+0) beschichten, die später das Aufbringen eines Endanstrichs erleichtert.

Nachfolgend sind die Behandlungsoptionen mit Artikelnummern aufgeführt. Die jeweilig erhältliche Behandlung finden Sie bei den Produkten.



Lackierte Produkte in der Trockenkammer

Art.-Nr.	BESCHREIBUNG	BEHANDLUNG
NO	Naturbelassen	
BNDIP	Hellbraun tauchimprägniert	
GYDIP	Grau tauchimprägniert	
WTDIP	Transparent tauchimprägniert	
GNVPI	Grün kesseldruckimprägniert	
GYVPI	Grau kesseldruckimprägniert	
BNVPI	Braun kesseldruckimprägniert	
GNVPIH4	Grün kesseldruckimprägniert HC4	
GNVPIA	Grün kesseldruckimprägniert NTR-A	
WTPNT1+0	Weißer Grundierung	
WTPNT1+2	Grundierung + weiße Lackierung 2 Schichten (RAL 9016)	
GYPNT1+2	Grundierung + graue Lackierung 2 Schichten (RAL 7016)	

Palmako

LEMEKS GROUP

Wir bringen Freude in den Garten!

Palmako AS ist der führende Hersteller von Gartenhäusern, Leimholzprodukten und Holzpellets in Estland. Unsere Produktpalette reicht von Spiel-, Geräte- und Gartenhäusern über Pavillons, Garagen und Carports bis hin zu Ferienhäusern.

Sämtliche Kataloghäuser werden das ganze Jahr hindurch eingelagert und sind somit schnell lieferbar. Unsere Produkte sind bekannt für ihre hohe Qualität, die vor allem durch Verwendung von erstklassigem nordischem Fichtenholz erreicht wird. Palmako ist mit dem FSC®-Zertifikat versehen. Produkte mit diesem Gütesiegel sind entsprechend gekennzeichnet.

Durch eine mehr als 23-jährige Erfahrung in der Herstellung von Garten- und Ferienhäusern ist Palmako AS zu einem der führenden Hersteller in Europa geworden.

www.palmako.ee

Mehr als 400 hochwertige Holzprodukte



Copyright 2021 Palmako AS
Alle Rechte vorbehalten.
Druckfehler, Farbfehler, Irrtümer und technische
Änderungen vorbehalten.
Die Abbildungen dienen nur zur Veranschaulichung.

IHR HÄNDLER