

A night scene of a garden. In the background, a small, light-colored wooden house with a dark roof is illuminated from within. A bicycle is parked against the side of the house. In the foreground, there are several outdoor lounge chairs with cushions and blankets. A small table holds a bottle and some fruit. A fire pit with a fire is visible on the right. String lights hang from the trees above. The sky is dark with some light clouds.

Palmako

LEMEKS GROUP

2020

Wir bringen Freude in den Garten

Mehr als 400 hochwertige
Holzprodukte von Palmako



Liebe Kundin, Lieber Kunde,

Wir alle sind auf der Suche nach Gleichgewicht im Leben. Die Schnelllebigkeit des modernen Lebens zwingt uns dazu, uns ständig schneller, höher und weiter zu bewegen. Dennoch haben wir immer noch ein inneres Bedürfnis, das uns dazu bringt, nach wahrer Bedeutung, tiefer Ruhe und Glück zu suchen. Oftmals ist es schwierig, einen ruhigen Ort zu finden, an dem man sich von seinen täglichen Kämpfen erholen und die Dinge einfach so sein lassen kann, wie sie sind. Wir möchten Ihnen helfen, diesen Raum zu schaffen, indem wir Freude in Ihren Garten bringen – den Ort zum Ausruhen, zur tiefen Entspannung, um Zeit mit Ihren Liebsten zu verbringen und um besondere Momente zu sammeln.

Unser Ziel ist es, Ihnen die Gestaltung Ihres persönlichen Gartens so einfach und angenehm wie möglich zu machen. Dafür halten wir viele verschiedene Lösungen und Produkte in unserem Katalog für 2020 bereit. Wir hoffen, dass Ihnen diese helfen, Ihr eigenes zukünftiges Gartenparadies zu schaffen, mit Holz als natürlichem, warmem, freundlichem und erneuerbarem Material.

In diesen Seiten steckt eine ganze Menge Zusammenarbeit zwischen allen Abteilungen unseres Unternehmens. Unser Gartensortiment ist breit gefächert und bereitet jedem Freude, der seinen Garten zu einem Ort machen möchte, an dem man sich wohlfühlt. Zur Vereinfachung haben wir unsere Produktgruppen in Kategorien organisiert, die an der Seite des Katalogs gekennzeichnet sind, so dass Sie leicht finden, wonach Sie suchen.

Schließen Sie einfach die Augen und stellen Sie sich Ihren Traumgarten vor. Wenn Sie an einem Carport an Ihrem Haus vorbeikommen, dann sehen Sie vielleicht eine Terrasse mit Terrassenzäunen und eine gemütliche Ecke mit Gartentisch und Bänken, die von Zaunpaneelen umgeben sind, so dass Sie Privatsphäre haben, während Sie Zeit mit Ihrer

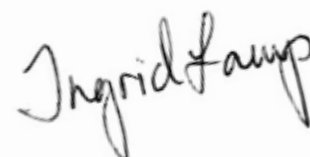
Familie oder Freunden verbringen. Vielleicht gibt es in der hinteren Ecke Ihres Gartens einen Schuppen, in dem Sie Ihre Fahrräder, Brennholz, Grillzubehör oder Rasenmäher unterbringen können. Auf der anderen Seite Ihres Gartens kann ein Gartenhaus oder Pavillon stehen, wo Sie dem Alltag entfliehen können und Ihre Kinder im Spielhaus, im Sandkasten oder auf dem Spielplatz im Auge behalten. Hier und da sehen Sie Blumenkästen, die Ihren Garten genau so schön oder romantisch gestalten, wie Sie es sich wünschen. Wenn Sie die Produktpalette unseres Katalogs für Holzgartenprodukte erkunden, werden Sie feststellen, dass wir alle diese Produkte für Sie im Angebot haben.

Um unsere Produkte im Garten genießen zu können, müssen Sie das Holzprodukt vor Witterungseinflüssen, holzerstörenden Pilzen und Insekten schützen. Daher empfehlen wir Ihnen dringend, unseren Produktbehandlungsservice in Anspruch zu nehmen. Je nach Produkttyp können wir unsere Produkte tauchen, druckbehandeln oder lackieren (zunächst weiß oder grau). Mehr über die Behandlungsmöglichkeiten erfahren Sie auf den Seiten 272–273.

Wir freuen uns über Ihre Rückmeldungen zu unseren Produkten und Dienstleistungen und sind gespannt, wie Sie diese genutzt haben. Sie können gerne Ihre Ideen, Vorschläge und Bilder über Sozialmedien und [#palmako](#) [#bringingjoytothegarden](#) teilen oder sie uns privat per E-Mail unter palmako@palmako.ee oder über unsere Homepage www.palmako.ee senden.

Wir wünschen allen unseren Partnern und Kunden ein erfolgreiches Jahr 2020!

Ingrid Lamp
Marketingleiterin



Die Freude im Garten zu sein

Der Garten – unsere Verbindung zur Natur

Wir leben unser Leben in rasanter Geschwindigkeit inmitten von Scharen von Menschen und entfremden uns jeden Tag immer weiter von der Natur. Ein Ausflug in die Natur kostet Zeit und Geld und stellt uns umfassend auf die Probe. Doch unser altes Ich möchte nicht aufhören, morgens das Gras zu riechen oder das Licht der untergehenden Sonne durch die Äste zu sehen. Kehren wir entlang dieser Traditionslinie in die Vergangenheit zurück, erreichen wir schnell unsere Vorfahren, die Bauern, Viehzüchter oder Jäger waren. Urbanisierung ist ein neues Phänomen in der Geschichte der Menschheit.



Ein Garten ist oft unser letzter direkter Kontakt zur Natur, eine Erinnerung an die Einheit unserer Vorfahren mit ihrer Umwelt. Dieses Gefühl ist tief in unserem Unterbewusstsein verwurzelt und lässt das Vorhandensein eines Gartens und die dort verbrachte Zeit so wichtig für uns werden.

Die Freude im Garten zu sein

Wir alle bemühen uns ständig um eine immer bessere Lebensqualität. Das ständige Jonglieren zwischen Bergen von Arbeit und unserem Wunsch, mehr Zeit mit der Familie zu verbringen, zwingt uns, das Gleichgewicht zwischen Familie und Karriere zu suchen. Es motiviert uns, unsere Anwesenheit zu betonen.

Unser unruhiger Geist und das moderne Leben drängen uns aus unserer Komfortzone – auf der Suche nach den Werten des Lebens durch soziale Interaktion und Selbstverwirklichung.

Palmako konstruiert keine künstliche Welt mit erfundenen Emotionen und Menschen. Durch Palmako erschließt sich der Garten als hochwertiger Wohnraum, so dass er zu einem besonderen Ort im Leben der Menschen wird. Ein Ort, in dem wir unser wirkliches Leben leben. Ein Leben, das Bedeutung hat, gefüllt mit hochwertiger Zeit, die wir mit unseren Lieben verbringen. Ein Ort, wo wir besondere Momente erleben.

Wir bauen nicht nur Gartenhäuser. Wir beschränken uns auch nicht nur auf umfassende Lösungen für den Garten.

Wir bringen Freude in den Garten!

Ein Garten ist oft unser letzter direkter Kontakt zur Natur, eine Erinnerung an die Einheit unserer Vorfahren mit ihrer Umwelt.

Die zahlreichen Dimensionen des Gartenlebens

Die besonderen Momente in unserem Leben sind unterschiedlich und die Rollen, die Gärten in unserem Leben spielen, sind ebenso verschieden. Ein Garten kann ein Ort der Entspannung sein, an dem Sie sich vor der Welt verstecken. Oder er kann ein Treffpunkt sein, wo Sie mit Ihren Lieben über das Leben sprechen. Ein Garten kann der Ort sein, an dem Sie sich Ihren Hobbys widmen. Ein schöner Garten kann unsere beste Eigenschaft sein, die Nachbarn und Passanten beeindruckt. Er kann auch

Jedes Material hat seinen Charakter und seine Seele. Holz ist warm und schön und wir verstehen seinen Lebenszyklus.

ein praktischer Ort für den Anbau von biologischem Obst und Gemüse für den Eigenbedarf sein. Wir glauben, dass wertvolle Zeit viele Ecken und Farben hat, wie ein ereignisreiches Leben. Wir treffen keine Entscheidungen für Gartenbesitzer. Wir tun einfach unser Bestes, um deren Gärten in besondere Orte zu verwandeln, wo Momente inspirierend und verschiedenartig sind, genau wie Menschen. Je vielfältiger unser Garten ist, desto mehr Freude bringt er uns.

Zeitloses Gartenholz

Seit Urzeiten bauen wir unsere Häuser und Gärten aus Holz, das uns über viele Jahrhunderte in unserer Entwicklung begleitet. Jedes Material hat seinen Charakter und seine Seele. Holz ist warm und schön und wir verstehen seinen Lebenszyklus. So wie wir bewegen sich auch Bäume in einem Zyklus des Lebens, wachsen und leben in der ihnen gegebenen Zeit. Der sich ständig wiederholende



Kreislauf macht Holz zu einer nachwachsenden Ressource und der verantwortungsvolle Umgang mit Ressourcen wird vor dem Hintergrund wachsender Umweltprobleme immer wichtiger. Durch korrekte und faire Bewirtschaftung hergestelltes Holz ist zweifellos eine der besten Entscheidungen in unserer Zeit. Holz ist zeitlos – einerseits uralt und vertraut, andererseits ein Baustoff mit einer klaren Zukunft.

Dieses Jahr neu

Ihr Garten spiegelt Ihre Leidenschaft und Ihre Träume wieder, doch genauso auch Ihre praktische Veranlagung. Um Ihrer Fantasie Flügel zu verleihen, haben wir in diesem Katalog alles gesammelt, was Sie zur Bereicherung Ihres Gartens benötigen. Daher haben wir unsere Produktpalette um weitere Optionen erweitert, damit Sie die besten Lösungen für Ihren Garten wählen können und Freude daran haben, von etwas umgeben zu sein, das Sie selbst geschaffen haben.

Um die neuen Produkte schnell zu finden, folgen Sie einfach den braunen und gelben Kreisen neben den mit „Neu“ gekennzeichneten Produkten im Index und sehen Sie sich die Produktübersichtsseiten vor jeder Produktkategorie sowie neben den Produkten an. Hier sind die Innovationen des Jahres 2020 kurz zusammengefasst:

Eine wichtige Ergänzung im Sortiment für 2020 ist Jesper – eine quadratische Spielanlage. Sie können die verschiedenen Elemente selbst kombinieren oder aber eines unserer vorgefertigten Sets wählen, die wir für Sie zusammengestellt haben. Auch die Spielanlagen Kalev, Kasper und Merit haben den Weg in unseren Katalog gefunden.

Der Name Grace steht für die neuen Leimholz-Häuser mit modernem Look. Das innovative Wandsystem ist in drei unterschiedlichen Hausgrößen verfügbar, die aus Brettschichtholz-Wandpaneelen gefertigt werden. Die Vorteile der besonders stabilen und formbeständigen Wandelemente liegen in der Verarbeitung sowie der Witterungsbeständigkeit. Jedes Wandelement ist exakt vorgefertigt und spielend einfach zu montieren. Der Aufbau erfolgt in kürzester Zeit!

Unter der Produktkategorie Pavillons finden Sie unseren neuen Wintergarten Nova, ebenfalls in drei verschiedenen Größen. Mit seiner Schiebetür und dem Polycarbonat-Dach versehen, eignet er sich ideal um an lauen Sommerabenden die Sonne im Garten zu ge-

nießen, oder für unterhaltsame Stunden mit Freunden.















Die Kategorien Nordic sowie Nordic+ wurden zusammengefasst und die Nordic+ Garagen finden jetzt unter der Produktkategorie Garagen. Ergänzt wird die Nordic+ Serie um die Doppelgarage Andre, die mit einer Grundfläche von 44,7 m² viel Stellfläche für Ihre Fahrzeuge und Hobbies bietet. Zusätzlich stehen zur Ergänzung der Nordic+ Häuser und Garagen nun drei Fensterelemente mit unterschiedlich großen Fensteröffnungen zur Wahl. Ob kleines, mittleres oder großes Fenster, Sie geben Ihrem Objekt den individuellen Look! Noch individueller wird es mit optional lieferbarem Vordach. Ihr Sektionaltor lässt sich jetzt auch mit einem elektrischen Torantrieb von Palmako ergänzen, ein erschwinglicher Luxus der Ihnen das Leben einfacher macht!

Neue Modelle finden Sie auch in der Rubrik Gerätehäuser. Unsere Modelle Tiago (inklusive Blechdach) und Lucas ergänzen das Portfolio der Gerätehäuser, die aus Elementen bestehen. Beide Hausvarianten sind in jeweils zwei Größen lieferbar, das Gerätehaus Tiago ist bereits ab Werk mit einer braunen Kesseldruckimprägnierung versehen.

Auch die Kategorie Zäune bietet Neuheiten. Die Zaunelemente Elke, Janet und Birgit sind ab sofort im aktuellen grauen Farbton RAL7016 erhältlich. Selbstverständlich erhalten Sie bei uns auch die passenden Pfosten. Weiterhin lieferbar ist das komplette Zaunprogramm in grauer Kesseldruckimprägnierung. Der Vorgartenzaun Lovisa ergänzt die Zaunauswahl zusätzlich.

Wenn Sie in Ihrem Garten eine gemütliche Ecke schaffen möchten, dann helfen Ihnen unsere neuen Melisa-Blumenkästen oder Raumteiler – je nachdem, als was Sie diese ansehen möchten – diesen Traum zu verwirklichen. Sie sind entweder braun kesseldruckimprägniert oder weiß lackiert erhältlich.



 PALMAKO SPIEL	SCHAUKELN, SPIELANLAGEN UND KINDERSPIELHÄUSER	16
 PALMAKO GARTENHÄUSER	KLASSISCHE GARTENHÄUSER	
	SATTELDACH	42
	FLACHDACH	70
 PALMAKO FERIEHÄUSER	FERIEN- UND WOCHENENDHÄUSER	92
 PALMAKO MODERN LOOK HÄUSER	FERTIGHÄUSER AUS LEIMHOLZ-ELEMENTEN	108
 PALMAKO NORDIC & NORDIC+ HÄUSER	ELEMENTHÄUSER MIT 88 MM UND 160 MM WANDSTÄRKE	116
 PALMAKO PAVILLONS	PAVILLONS, LAUBEN, GRILLKOTEN UND PERGOLEN	128
 PALMAKO GARAGEN	GARAGEN	150
 PALMAKO CARPORTS	CARPORTS	168
 PALMAKO GERÄTEHÄUSER	GERÄTERÄUME UND MARKTSTÄNDE	176
 PALMAKO ZÄUNE	ZAUNELEMENTE, PFÄHLE UND PFOSTEN, TERRASSEN- UND GARTENTORE	198
 PALMAKO GARTENMÖBEL	GARTENMÖBEL AUS HOLZ	228
 PALMAKO GARTENBAU	BLUMENKÄSTEN, BEETROLI, TERRASSENDIELEN, ABDECKUNG FÜR WÄRMEPUMPE, TREPPENWÄNGEN	238
 PALMAKO MODULAR GARDEN™	MODULE UND ZUSATZPRODUKTE	248
 PALMAKO ZUSATZARTIKEL	ZUSATZARTIKEL	256

Alle Aufträge, die auf Grundlage dieses Kataloges der Palmako AS erteilt werden, ebenso daraus resultierende Verträge unterliegen den allgemeinen Verkaufs- und Lieferbedingungen (im Folgenden „Bedingungen“) der Palmako AS, wie sie zum betreffenden Zeitpunkt Gültigkeit haben. Die Bedingungen können auf der Internetseite der Palmako AS angesehen werden: www.palmako.com

INHALTSVERZEICHNIS

Adele	210	Fred Gartentisch	237	Lara 8,4+5,9 m ²	75	Premium Rundgefräste Pfastens	226
Agneta 18,8+12,5 m ²	100	Freia	213	Lara 12,7 m ²	76	Premium Rundgefräste Pfähle	225
Agneta 18,8+28,8 m ²	101	Gerda	235	Laureen	215	Ralf 7,3 m ²	180
Aksel 3,1 m ²	39	Grace 8,1+4,1 m ²	112	Lea 14,2 m ²	83	Ralf 9,6 m ²	180
Andre 21,5 m ²	163	Grace 8,1+8,1 m ²	112	Lea 19,4 m ²	83	Rasmus 19,0 m ²	154
Andre 28,5 m ²	164	Grace 12,4+4,1 m ²	113	Leif 2,2 m ²	184	Reena	204
Andre 44,7 m ²	165	Grete 3,7 m ²	36	Leif 3,0 m ²	184	Robert 11,7 m ²	171
Anna 26,8 m ²	102	Hanna 7,6 m ²	134	Leif 4,5 m ²	184	Robert 20,6 m ²	171
Anna 26,8+1,9 m ²	103	Hanna 14,1 m ²	134	Lili 1	233	Roger 19,0 m ²	156
Annika 21,5 m ²	126	Hanna 20,3 m ²	135	Lili 2	233	Roger 23,9 m ²	157
Arthur	234	Harry 3,1 m ²	39	Lili 3	233	Roger 21,9+5,2 m ²	159
Asta 3	237	Hedwig 13,6 m ²	121	Lisa 11,5 m ²	84	Roger 27,7 m ²	158
Beetbegrenzung	236	Heidi 11,7 m ²	87	Lisa 14,2 m ²	84	Roger 28,4 m ²	160
Beetrollis	236	Heidi 19,7 m ²	87	Lisa 19,4 m ²	85	Ruby 18	232
Betty 9,0 m ²	142	Heidi 22,8 m ²	88	Lisbet	29	Ruby 24	233
Betty 9,9 m ²	142	Helena 15,1 m ²	58	Lotta 7,3 m ²	49	Ruby 30	233
Betty 18,0 m ²	143	Helena 18,6 m ²	58	Lotta 10,0 m ²	49	Sally 10,2 m ²	56
Betty 25,0 m ²	143	Helena 24,6 m ²	59	Lotta 13,9 m ²	50	Sally 12,3 m ²	56
Birgit	209	Helis	206	Loore 10	217	Sally 15,5 m ²	57
Bosse	21	Henry	20	Loore 10 Gartentor	217	Sally 19,1 m ²	57
Brenda	21	Holger	20	Lovisa 10	215	Sam 2,4 m ²	38
Bret 14,8 m ²	86	Huck 3,3 m ²	40	Lucas 5,4 m ²	194	Sandra 21,5+3,7 m ²	95
Bret 19,9 m ²	86	Ines 11,1 m ²	64	Lucas 12,1 m ²	194	Sandra 25,6+11,1 m ²	96
Britta 14,6 m ²	52	Ines 13,7 m ²	64	Lucy 12,2 m ²	139	Sandra 29,9 m ²	97
Britta 17,5 m ²	52	Irene 13,9 m ²	61	Luise 10	216	Sandy 12	30
Britta 19,7 m ²	53	Irene 19,0 m ²	62	Luise 10 Gartentor	216	Sandy 14	30
Britta 22,3 m ²	53	Irene 23,9 m ²	62	Ly 13,6 m ²	121	Sandy 16	30
Charlotte 21,5 m ²	124	Irene 21,9+5,2 m ²	63	Magnus	19	Sanne 12	231
Claudia 7,4 m ²	66	Irene 27,7 m ²	63	Marit	207	Sanne 18	231
Claudia 11,5 m ²	67	Iris 9,6 m ²	65	Marta	23	Sigrid	237
Claudia 19,4 m ²	67	Iris 11,1 m ²	65	Martin 8,4 m ²	186	Siri 6 mit Glas	221
Dan 4,5 m ²	182	Iris 19,1 m ²	66	Martin 13,6 m ²	187	Siri 11	220
Dan 7,5 m ²	182	Janet	209	Mathias	19	Siri 11 mit Glas	221
Dan 9,9 m ²	183	Jari 8,9 m ²	181	Matilde 1	235	Siri 17	220
Dan 14,7 m ²	183	Jari 14,5 m ²	181	Matilde 2	235	Sofia	29
Daniel	239	Jesper	25	Melanie 6,6 m ²	131	Solveig 13,6 m ²	122
Doris	211	Jesper Brücke	25	Melanie 6,8 m ²	131	Stella 5,0 m ²	195
Edwin	237	Jesper Kletterwand	24	Melanie 9,6 m ²	132	Stella 8,2 m ²	195
Elke	205	Jesper Schaukel (Separat)	24	Melanie 10,7 m ²	132	Stina 3,1 m ²	38
Ella 6,9 m ²	79	Jesper Set 1	27	Melanie 6,8+8,3 m ²	133	Susanna 12,4 m ²	60
Ella 6,9+8,2 m ²	80	Jesper Set 2	27	Melissa 4	242	Susanna 16,4 m ²	60
Ella 6,9+10,0 m ²	80	Jesper Set 3	28	Melissa 7	242	Terrassenbretter	238
Ella 8,7 m ²	79	Jesper Set 4	28	Melissa 10	242	Tiago 7,9 m ²	192
Ella 8,7+8,2 m ²	81	Jesper Turm mit Dach	24	Merit	23	Tiago 11,0 m ²	193
Ella 8,7+10,0 m ²	81	Julie 10,5 m ²	138	Mia 3,6 m ²	185	Tina 7,5 m ²	46
Ella 13,1 m ²	82	Kalev	22	Mia 5,4 m ²	185	Tina 10,4 m ²	47
Ella 13,1+3,9 m ²	82	Kalle 6,6 m ²	190	Nova 13,0 m ²	144	Tina 13,5 m ²	47
Elsa 9,6 m ²	77	Kalle 13,5 m ²	190	Nova 17,8 m ²	145	Toby 2,1 m ²	35
Elsa 9,6+8,1 m ²	77	Kalle 16,9 m ²	191	Nova 21,5 m ²	146	Tom 3,8 m ²	37
Elsa 11,3 m ²	78	Karina	208	Olaf 6,6 m ²	188	Tomas 19,2 m ²	155
Elsa 11,3+8,1 m ²	78	Karl 11,7 m ²	172	Olaf 13,5 m ²	188	Tora 6 mit Glas	223
Emil	30	Karl 20,6 m ²	172	Olaf 16,9 m ²	189	Tora 11	222
Emily 39,2 m ²	98	Karl 23,1 m ²	173	Oliver	235	Tora 11 mit Glas	223
Emily 40,1+5,2 m ²	99	Karl 40,6 m ²	174	Oscar	235	Tora 17	222
Emma 4,6 m ²	54	Kasper	22	Otto 3,6 m ²	36	Tove 4	235
Emma 10,4 m ²	54	Kelda 8	218	Palmako Eckpergola	254	Tove 6	235
Emma 10,4+4,2 m ²	55	Kelda 8 Gartentor	218	Palmako Gartenschrank	253	Veronica 2 6,7 m ²	136
Emma 14,2 m ²	55	Kelda 10	219	Palmako Gewächshaus	253	Veronica 4 6,7 m ²	136
Etta 13,6 m ²	122	Kelda 10 Gartentor	219	Palmako Pavillon	254	Veronica 4 9,2 m ²	137
Eva 8,7 m ²	147	Klara 4,7 m ²	50	Palmako Unterstand	252	Veronica 7 9,2 m ²	137
Eva 11,4 m ²	147	Klara 10,4 m ²	51	Palmako Überdachung mit Gitter	252	Vivian 3,8 m ²	48
Felix 1,9 m ²	35	Klara 17,0 m ²	51	Paula 9,5 m ²	140	Vivian 6,9 m ²	48
Unterkonstruktion für Terrasse	238	Lara 6,0 m ²	74	Paula 12,6 m ²	140		
Fred 6	236	Lara 6,0+5,9 m ²	74	Pernilla 21,5 m ²	125		
Fred 14	236	Lara 8,4 m ²	75	Pfähle mit Postsaver	224		

Palmako gehört zur Lemeks Gruppe

Lemeks AG wurde im Jahr 1993 gegründet mit dem Ziel, ein zeitgemäßes und systematisches estnisches Unternehmen zur Holzbeschaffung und -bearbeitung als Basis für eine die heimischen Hölzer schätzende und nutzende Holzindustrie zu schaffen.

Heute ist die Lemeks AG das größte estnische Forstwirtschaftsunternehmen, das sowohl im Bereich der Holzbeschaffung und -bearbeitung als auch in der Landwirtschaft aktiv tätig ist. 29 Tochter- und Partnerunternehmen beschäftigen über 850 Mitarbeiter in Estland, Lettland, Deutschland, Schweden, Norwegen, Frankreich, Spanien und Großbritannien.

Als Mitglied der Lemeks Gruppe genießt Palmako die Unterstützung des Mutterunternehmens in Finanz-, IT- und HR-Angelegenheiten. Darüber hinaus bietet die Mitgliedschaft eine ausgezeichnete Möglichkeit zum Informations- und Erfahrungsaustausch mit anderen Spezialisten der Branche. Die zur Wertschöpfungskette gehörenden Sägewerke sichern Palmako die Rohstoffversorgung auch in schwierigeren Zeiten. Mehr Informationen zur Lemeks Gruppe www.lemeks.ee



Die Basisquelle unserer Wertschöpfungskette ist der estnische Wald. Jedes Frühjahr pflanzen wir gemeinsam neue Bäume, damit der Wald auch für nächste Generationen erhalten bleibt.



Wir bewirtschaften den Wald schonend. Das Wissen, dass wir auch in der Zukunft uns auf den Rohstoff Holz verlassen können, ist für uns sehr wichtig.



Lemeks Gruppe ist an allen Stationen der Holzverarbeitung beteiligt, von Erstverarbeitung im Sägewerk bis zu Fertigprodukten wie Gartenhaus oder Blumenkasten. Holz kann man vielseitig und oft auch mehrmals nutzen. Das macht das Holz besonders wertvoll.

Die Wertschöpfungskette Holz



Von uns hergestelltes Brettschichtholz garantiert Baukonstruktionen und -elementen die beste Trag- und Strapazierfähigkeit.

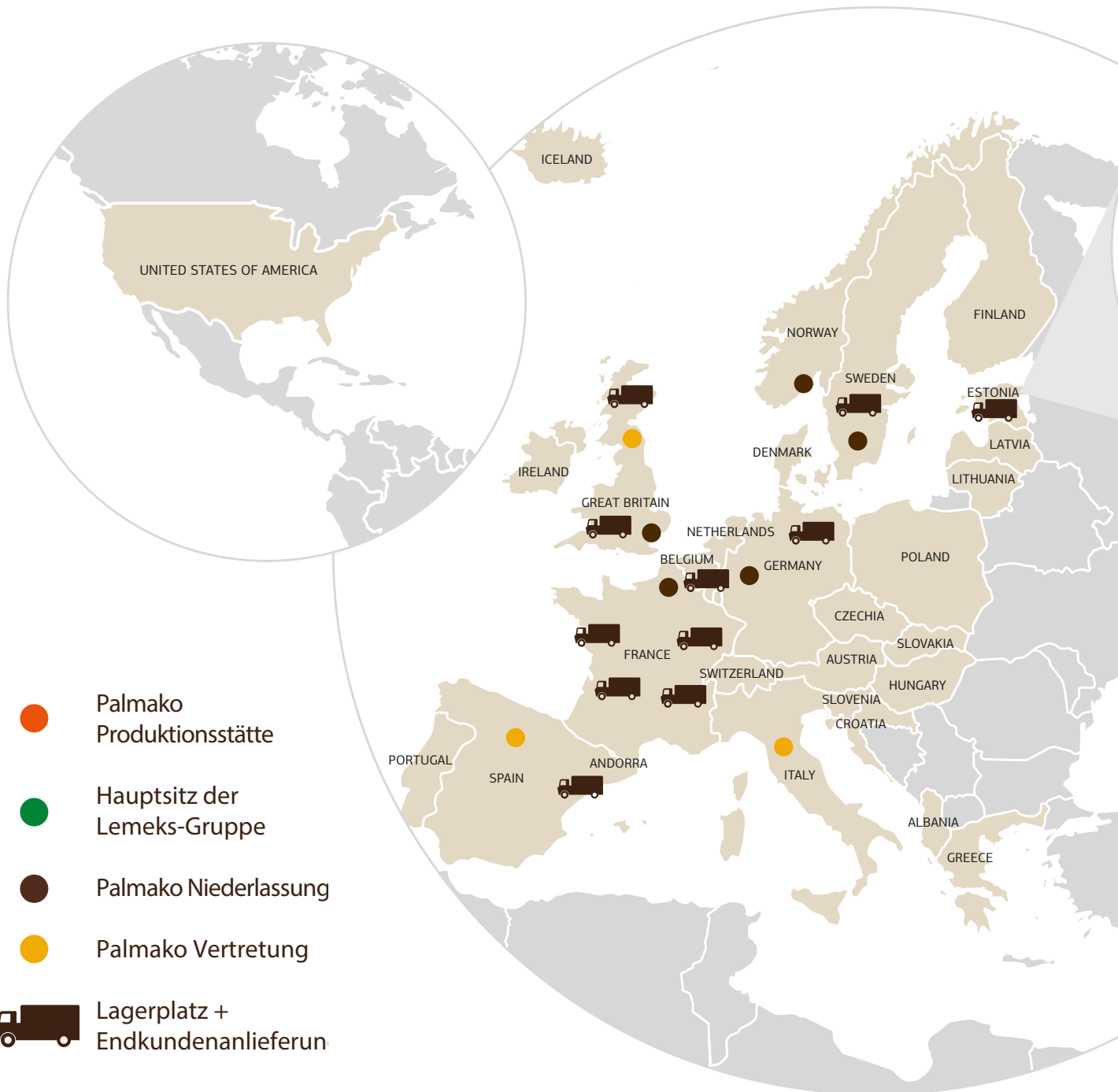


Die Unternehmen der Lemeks-Gruppe schenken Holz ein neues Leben. Wir bauen daraus Spielplätze, Sommerhäuser, Industriebauten und vieles andere mit dem Ziel, die Umgebung der Menschen natürlich und naturnah zu gestalten.



Wir sind in unserer täglichen Arbeit effizient und verwenden Rückstände der Holzverarbeitung in nachhaltigen und wertschöpfenden Formen.

ÜBER UNS



Die Werte und Grundsätze unserer täglichen Arbeit:

- Wir sind ehrlich
- Wir sind zielorientiert
- Wir sind offen für Wandel
- Wir übernehmen die Verantwortung
- Wir haben Respekt vor Kooperationspartnern
- Wir beurteilen unsere Mitarbeiter nach Leistungen und nicht nach Worten
- Wir tauschen Wissen und Erfahrungen aus
- Unser Motto „Mehr Sein als Scheinen“

Mit Investitionen von 25 Millionen Euro in modernste und professionellste Technologie haben wir zur Herstellung unserer Produkte eine erstklassige Produktionsausrüstung beschafft.

Der führende Hersteller in Europa

Pro Jahr produziert und exportiert Palmako mehr als 55 000 Garten- und Ferienhäuser. Mit über 22 Jahren Erfahrung in Herstellung von Garten- und Ferienhäusern gehören wir heute europaweit zu den führenden Herstellern der Branche. Zusätzlich

Soziale Verantwortung

Obwohl Holz eine nachwachsende Naturressource ist, bedarf es einer sorgfältigen und verantwortungsvollen Bewirtschaftung. Grobe und leichtsinnige Einstellung zu Waldbearbeitung schadet unserer Umwelt erheblich. Palmako ist mit dem FSC®-Zeichen ausgezeichnet. Wir verwenden Holz, das nur von zuverlässigen und sozial verantwortungsvollen Partnern erworben wird. Wir legen viel Wert auf unsere Umwelt. Ehrlich.

5 Jahre Garantie

In 22 Jahren haben wir mehr als eine halbe Million Garten- und Ferienhäuser produziert. Wir verwenden ausschließlich erstklassige Technologie, um die höchste Qualität zu gewähren.

So gehen wir sicher, dass die Natur und ihre Ressourcen auf bestem Wege behandelt werden. Wir legen viel Wert auf unsere Umwelt. Wir geben unseren Garten- und Ferienhäusern 5 Jahre und unseren Spielanlagen und Schaukeln 2 Jahre Garantie.

Professionelle und freundliche Bedienung

Wir halten Produkte für unsere Kunden vorrätig, sichern schnelle und genaue Lieferungen nach ganz Europa, wenn nötig auch direkt zum Endkunden.

Als mehrsprachiges Unternehmen können wir unsere Kunden in acht verschiedenen Sprachen bedienen: Englisch, Deutsch, Französisch, Spanisch, Finnisch, Schwedisch und Norwegisch sowie Estnisch.

Nordisches Fichtenholz

Holz ist ein beeindruckendes, warmes und lebendiges Material. Der wunderbare Geruch vom frischen Holz ist mit nichts anderem zu vergleichen. Die für Estlands geographische Lage charakteristischen langen kalten Winter und die kurzen Sommer bestimmen das langsame Wachstumstempo der Bäume, das dem Holz seine Beständigkeit und Langlebigkeit verleiht. Sie können es in allen unseren Produkten spüren – in gemütlichen Garten- und Ferienhäusern, Pavillons, Carports, Gerätehäusern, Kinderspielhäusern, Leimholz, Pellets.



zu den Garten- und Ferienhäusern werden auch Leimholzprodukte, Heizpellets und Produkte für den Gartenbau hergestellt.

Estland gilt als der größte Exporteur von Holzhäusern in Europa. Palmako spielt dabei eine wichtige Rolle. Unsere Produkte sind in mehr als 30 Ländern weltweit präsent.



Produkte mit diesem Zeichen sind FSC-zertifiziert.

Leitfaden für den Katalog

Teile des Katalogs



Einleitende Seiten, auf denen Sie Informationen über uns finden, **Seite 1-9**



Produkte, eingeteilt nach ihrer **Funktion**, **Seite 16-255**



Information wie man die Seiten der Zusatzartikel benutzt, **Seite 10-13**



Zusatzartikel, Liste von optionalen Produkten, **Seite, 256-273**

Zusätzliche Seiten, **S. 14-15** - Einführung av Metaldach; **S. 106** - Preisanfrage für Ferienhäuser; **S. 118-119** - Informationen zum Aufbau der Nordic-Häuser; **S. 123** - Informationen über Nordic+ Häuser; **S. 141** - Einführung Pergolen; **S. 202-203** - Einführung Garagen mit Metaldach; **S. 214** - Informationen über Zaunelemente der Light-Serie und Premium-Serie; **S. 250-251** - Montage Zaunelement und Terrassengeländer; **S. 236-237** - Einführung Modular Garden

Aufbau der Produktseiten

FUNKTION

Alle unseren Produkte sind je nach Funktion in Einzelkategorien eingeteilt. Jede Kategorie beginnt mit einer Liste aller Produkte von der jeweiligen Gruppe.



Gartenhäuser:
Raum im Garten und Freizeitgestaltung



Pavillons:
Freizeit unter freiem Himmel



Zäune:
Zaunelemente

TYOLOGIE

Produkte gleichen Typs und Zwecks tragen den gleichen Namen.

In jeder Kategorie sind die Produkte zu kleineren Gruppen oder Familien zusammengefasst, entsprechend ihrem Design.

Die Familien setzen sich aus Produkten zusammen, die ähnliche äußere Eigenschaften haben, wie Dachtyp, Art und Lage von Türen und Fenstern, Terrasse und Länge der Vordächer.



Satteldach



Flachdach



Pultdach

Gartenhäuser Helena



Gartenhäuser Irene



Gartenhäuser Lotta



GRÖSSE

In jeder Familie werden die Produkte in steigender Reihenfolge nach ihrer Grundfläche, Wandstärke und teilweise nach Art der Türen und Fenster aufgeführt.



15,1 m²
Palmako
Gartenhaus
Helena



18,6 m²
Palmako
Gartenhaus
Helena



24,6 m²
Palmako
Gartenhaus
Helena

Wie lesen Sie die Produktinformationen

Produktbezeichnung

Als Orientierungshilfe widerspiegelt der Name eines gewählten Produktes neben der Marke und dem Namen auch dessen Funktion und Größe.

MARKE – **Palmako** > FUNKTION – **GARTENHAUS** > FAMILIE – **Elsa** > GRÖSSE – **Grundfläche 8,7 m²**

Produktinformationen

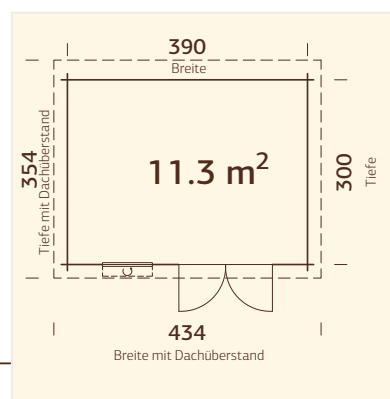
Jede Seite beinhaltet eines oder zwei unserer Produkte mit sämtlichen Informationen in Form von Text oder Symbolen.

PALMAKO GARTENHAUS ELSA 11,3m²

NEU!

Neues Produkt

ARTIKELNUMMER: 102006



Grundriss

Angaben zum konkreten Modell

PRODUKTBESCHREIBUNG

Bohlenmaße:

410x320 cm

Umbauter Raum:

24,2 m³

Tür-/Fenstertyp:

Garden

Tür-/Fensterglas:

Echtglas, 4 mm

Maße Fensteröffnung:

70x43 cm

Türen, Durchgangsmaß:

140x180 cm

Türschwelle:

niedrig, abgedeckt mit Edelstahl

Dachbretter:

19 mm

Dachfläche:

15,4 m²

Dachneigung:

0,9°

Bruttogrundfläche:

11,7 m²

OPTIONAL

Fußboden, Dachpappe: 3 Rollen, SBS-Dacheindeckung: 3 Rollen, Dachpappennägel, EPDM, Regenrinnen, Schleppdach. Siehe unter Zusatzartikeln, Seite 242-255.

Optionale Produktbehandlung für das Modell

Optionale Produkte für das Modell

BEHANDLUNGSOPTIONEN



102007
hellbraun
tauchimprägniert



102009
grau
tauchimprägniert



102008
transparent
tauchimprägniert



28 mm



A: 211 cm
B: 221 cm



NB! Fußboden
als Option!
19mm

Allgemeine Informationen,
durch Symbole dargestellt

Beschreibung der Symbole



Wand-/Element-/Pfostenstärke



Höhen (A – Wandhöhe, B – Gesamthöhe)



Fußbodenbretter



Holzprofil



Alter/Gewichtsgrenze

Zusatzartikel

Am Ende jeder Kategorie präsentieren wir Ihnen zusätzliche Möglichkeiten, das von Ihnen gewählte Produkt persönlicher und stilvoller zu gestalten, sei es durch zusätzliche Türen und Fenster,

Fensterläden, Dachrinnen usw. Eine detaillierte Liste mit Bildern finden Sie am Ende des Kataloges unter der Kategorie Palmako Zusatzartikel.

Sally 15,5 m²



Sally 15,5 m² mit optionalen Produkten

+
ZUSATZARTIKEL



Palmako Gartenhäuser mit Metalldach



Bisher haben wir für unsere Gartenhäuser je nach Dachtyp entweder Dachpappe, SBS-Dachmaterial, EPDM oder Schindeln als optionalen Zusatz angeboten. Jetzt haben wir unsere Produktauswahl um Gartenhäuser mit Metalldach und Regenrinnen erweitert. Wenn Sie ein Metalldach-Gartenhaus in Betracht ziehen, dann sehen Sie sich unseren Bausatz an. Das schwarze (RAL9004) Metalldach wird inklusive Firsthauben, Anti-Kondensationsfilz sowie Regenrinne und Fallrohr geliefert. Das Metalldach wird direkt auf die Pfetten montiert, ohne Dachbretter.



- Inklusive Metalldach (10 Jahre Garantie)
- Materialstärke 0,45 mm
- Maße einer Dachbahn: 1850×1180 mm (Tina 7,5 m²); 2200×1180 mm (Tina 10,4 m², Tina 13,5 m², Tomas 19,2 m²)
- DRIPSTOP Anti-Kondensationsfilz
- Inklusive Metall-Regenrinnen
- Sorglose Dachpflege

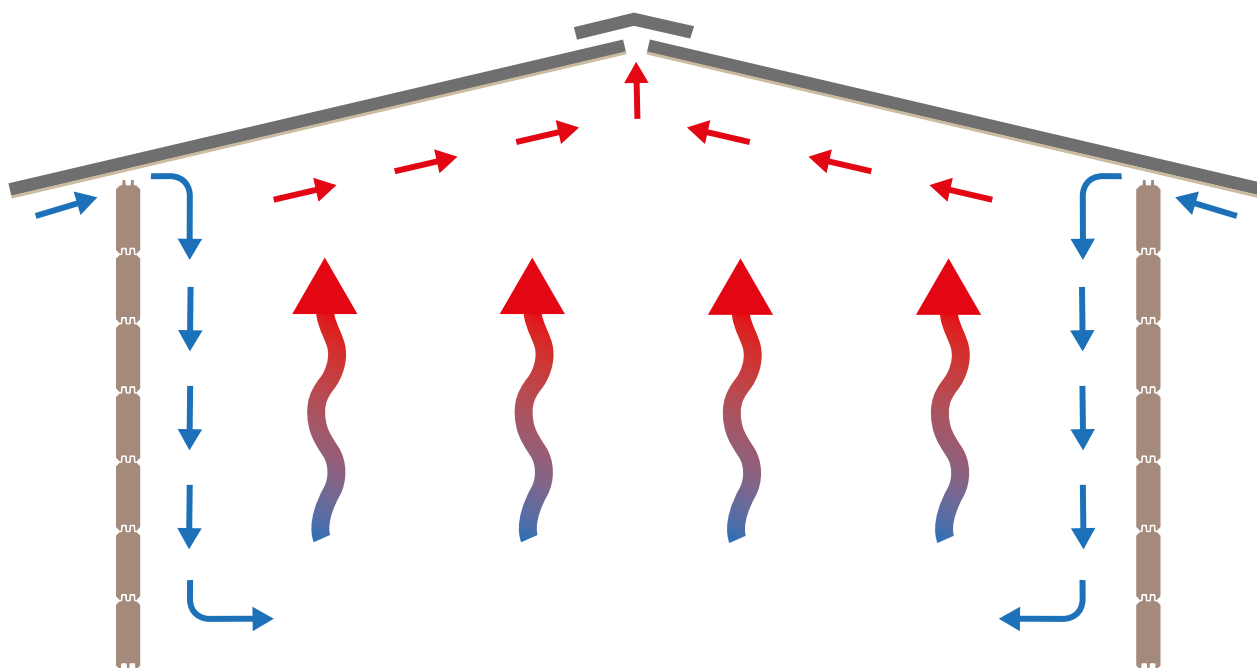
DRIPSTOP Anti-Kondensationsfilz fängt die Feuchtigkeit in den Membran-Taschen auf und hält diese, bis die Bedingungen wieder unter den Taupunkt sinken und gibt diese dann in Form von normer Feuchtigkeit wieder an die Luft ab.



Nachts ist die Temperatur in einem Gebäude wärmer als im Freien. Warme, feuchte Luft steigt auf das Kaltdach und kühlt ab. Während sie abkühlt, kann sie nicht so viel Feuchtigkeit speichern. Die überschüssige Feuchtigkeit endet als Kondensationstropfen auf dem Dach. Bei Sonnenaufgang steigt die Temperatur des Metalls wieder an und die eingeschlossene Feuchtigkeit beginnt als normale Feuchtigkeit wieder in die Luft zu verdunsten.

DRIPSTOP Anti-Kondensationsfilz ist unter dem Metall platziert und fängt mit seinen speziell en-

twickelten Membran-Taschen diese Feuchtigkeit ein. Sobald die Bedingungen wieder unter den Taupunkt sinken, gibt DRIPSTOP die Feuchtigkeit in Form von normaler Luftfeuchtigkeit wieder an die Luft ab. Geliefert werden die Metallplatten mit dem bereits angebrachten DRIPSTOP, das im Rollverfahren aufgebracht wird. Das Dach erfüllt somit nach der Montage sofort seine Bestimmung. Die Membrane ist alterungsbeständig und bietet eine zusätzliche Schutzschicht für Ihr Metaldach.



Richtige Belüftung (die Pfeile zeigen, wie die Luft aus dem Gebäude entweicht).



A vibrant children's play area featuring a red barn with white trim and a grey roof. A winding path, painted with colorful chalk designs including numbers and a sun, leads through the area. Various toys are scattered around, including a red tricycle, a blue and yellow toy truck, and a red toy car. The background is filled with tall pine trees and a green hedge.

SPIEL



PALMAKO SPIEL
MATHIAS



PALMAKO SPIEL
MAGNUS



PALMAKO SPIEL
HOLGER



PALMAKO SPIEL
HENRY



PALMAKO SPIEL
BRENDA



PALMAKO SPIEL
BOSSE



PALMAKO SPIEL
KALEV



PALMAKO SPIEL
KASPER



PALMAKO SPIEL
MARTA



PALMAKO SPIEL
MERIT



PALMAKO SPIEL
JESPER TURM MIT DACH



PALMAKO SPIEL
JESPER SCHAUKEL (SEPARAT)



PALMAKO SPIEL
JESPER KLETTERWAND



PALMAKO SPIEL
JESPER BRÜCKE



PALMAKO SPIEL
JESPER



PALMAKO SPIEL
JESPER SET 1



PALMAKO SPIEL
JESPER SET 2



PALMAKO SPIEL
JESPER SET 3



PALMAKO SPIEL
JESPER SET 4



PALMAKO SPIEL
SOFIA



PALMAKO SPIEL
LISBET



PALMAKO SPIEL
EMIL



PALMAKO SPIEL
SANDY 12



PALMAKO SPIEL
SANDY 14



PALMAKO SPIEL
SANDY 16

PALMAKO SPIEL MATHIAS

ARTIKELNUMMER: 103645



PRODUKTBESCHREIBUNG

Länge: 310 cm

Breite: 194 cm

Sicherheitsbereich: 730x750 cm

Durchmesser des

Schaukelbalkens: 100 mm

Durchmesser des

Schaukelgestells: 80 mm

Das Produkt steht auf dem Boden.



PRODUKTBEHANDLUNG

**103645**

grün kesseldruckimprägniert

**230 cm****36+ Monate**
max. 50 kg**Rundholz**

ZUSATZARTIKEL

Anker 4x

Siehe unter Zusatzartikeln, Seite 256-273.



PALMAKO SPIEL MAGNUS

ARTIKELNUMMER: 107247



PRODUKTBESCHREIBUNG

Länge: 380 cm

Breite: 194 cm

Sicherheitsbereich: 800x790 cm

Durchmesser des

Schaukelbalkens: 100 mm

Durchmesser des

Schaukelgestells: 80 mm

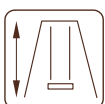
Das Produkt steht auf dem Boden.



PRODUKTBEHANDLUNG

**107247**

grün kesseldruckimprägniert

**230 cm****36+ Monate**
max. 50 kg**Rundholz**

ZUSATZARTIKEL

Anker 4x

Siehe unter Zusatzartikeln, Seite 256-273.



PALMAKO SPIEL HOLGER

ARTIKELNUMMER: 107260



PRODUKTBESCHREIBUNG

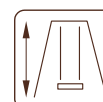
- Länge:** 360 cm
- Breite:** 195 cm
- Sicherheitsbereich:** 770x880 cm
- Durchmesser des Schaukelbalkens:** 100 mm
- Maße des Schaukelgestells:** 80/64 mm
- Plattformhöhe für Rutsche:** 146 cm

Das Produkt steht auf dem Boden.
Achtung! Rutsche ist nicht im Spielsset enthalten.

PRODUKTBEHANDLUNG



107260
grün kesseldruckimprägniert



230 cm



36+ Monate
max. 50 kg



Rundholz
(Seiten abgesägt)



Safety
Regular
Production
Surveillance

www.tuv.com
ID 0000053407

ZUSATZARTIKEL

Anker x6, Rutsche.
Siehe unter Zusatzartikeln, Seite 256-273.

PALMAKO SPIEL HENRY

ARTIKELNUMMER: 103639



PRODUKTBESCHREIBUNG

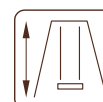
- Länge:** 440 cm
- Breite:** 200 cm
- Sicherheitsbereich:** 850x880 cm
- Durchmesser des Schaukelbalkens:** 100 mm
- Maße des Schaukelgestells:** 100/80 mm
- Plattformhöhe für Rutsche:** 146 cm

Das Produkt steht auf dem Boden.
Achtung! Rutsche ist nicht im Spielsset enthalten.

PRODUKTBEHANDLUNG



103639
grün kesseldruckimprägniert



230 cm



36+ Monate
max. 50 kg



Rundholz
(Seiten abgesägt)



Safety
Regular
Production
Surveillance

www.tuv.com
ID 0000053407

ZUSATZARTIKEL

Anker x6, Rutsche.
Siehe unter Zusatzartikeln, Seite 256-273.

PALMAKO SPIEL BRENDA

ARTIKELNUMMER: 107261



PRODUKTBESCHREIBUNG

Länge: 510 cm**Breite:** 195 cm**Sicherheitsbereich:** 920x880 cm**Durchmesser des****Schaukelbalkens:** 100 mm**Maße des****Schaukelgestells:** 80/64 mm**Plattformhöhe für Rutsche:** 146 cm

Das Produkt steht auf dem Boden.

Achtung! Rutsche ist nicht im Spielset enthalten.



PRODUKTBEHANDLUNG

**107261**

grün kesseldruckimprägniert

**230 cm****36+ Monate**
max. 50 kg**Rundholz**
(Seiten
abgesägt)

ZUSATZARTIKEL

Anker x6, Rutsche.

Siehe unter Zusatzartikeln, Seite 256-273.



PALMAKO SPIEL BOSSE

ARTIKELNUMMER: 103656



PRODUKTBESCHREIBUNG

Länge: 445 cm**Breite:** 200 cm**Sicherheitsbereich:** 850x880 cm**Durchmesser des****Schaukelbalkens:** 100 mm**Maße des****Schaukelgestells:** 100/80 mm**Plattformhöhe für Rutsche:** 146 cm

Das Produkt steht auf dem Boden.

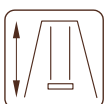
Achtung! Rutsche ist nicht im Spielset enthalten.



PRODUKTBEHANDLUNG

**103656**

braun kesseldruckimprägniert

**230 cm****36+ Monate**
max. 50 kg**Rundholz**
(Seiten
abgesägt)

ZUSATZARTIKEL

Anker x6, Rutsche.

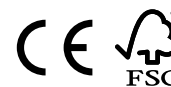
Siehe unter Zusatzartikeln, Seite 256-273.



PALMAKO SPIEL KALEV

ARTIKELNUMMER: 103642

NEU!



PRODUKTBESCHREIBUNG

- Länge:** 470 cm
- Breite:** 200 cm
- Sicherheitsbereich:** 880x890 cm
- Durchmesser des Schaukelbalkens:** 100 mm
- Maße des Schaukelgestells:** 100/80 mm
- Plattformhöhe für Rutsche:** 150 cm

Das Produkt steht auf dem Boden.
Achtung! Rutsche ist nicht im Spielsset enthalten.

PRODUKTBEHANDLUNG



103642
grün kesseldruckimprägniert



230 cm



36+ Monate
max. 50 kg



Rundholz
(Seiten abgesägt)

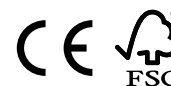
ZUSATZARTIKEL

Anker x6, Rutsche.
Siehe unter Zusatzartikeln, Seite 256-273.

PALMAKO SPIEL KASPER

ARTIKELNUMMER: 107465

NEU!



PRODUKTBESCHREIBUNG

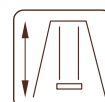
- Länge:** 366 cm
- Breite:** 200 cm
- Sicherheitsbereich:** 770x900 cm
- Durchmesser des Schaukelbalkens:** 100 mm
- Maße des Schaukelgestells:** 100/80 mm
- Plattformhöhe für Rutsche:** 150 cm

Das Produkt steht auf dem Boden.
Achtung! Rutsche ist nicht im Spielsset enthalten.

PRODUKTBEHANDLUNG



107465
grün kesseldruckimprägniert



230 cm



36+ Monate
max. 50 kg



Rundholz
(Seiten abgesägt)

ZUSATZARTIKEL

Anker x6, Rutsche.
Siehe unter Zusatzartikeln, Seite 256-273.

PALMAKO SPIEL MARTA

ARTIKELNUMMER: 103684



PRODUKTBESCHREIBUNG

Länge: 360 cm**Breite:** 120 cm**Sicherheitsbereich:** 770x520 cm**Durchmesser des****Schaukelbalkens:** 100 mm**Durchmesser des****Schaukelgestells:** 100 mm

Das Produkt steht auf dem Boden.

Ballnetz als Option



PRODUKTBEHANDLUNG

103684

grün kesseldruckimprägniert

**230 cm****36+ Monate**
max. 50 kg**Rundholz**

ZUSATZARTIKEL

Anker x8.

Siehe unter Zusatzartikeln, Seite 256-273.

Safety
Regular
Production
Surveillancewww.tuv.com
ID 0000053407

PALMAKO SPIEL MERIT

ARTIKELNUMMER: 107597

NEU!



PRODUKTBESCHREIBUNG

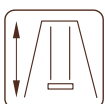
Länge: 361 cm**Breite:** 204 cm**Sicherheitsbereich:** 770x590 cm**Durchmesser des****Schaukelbalkens:** 100 mm**Durchmesser des****Schaukelgestells:** 100 mm

Das Produkt steht auf dem Boden.

PRODUKTBEHANDLUNG

107597

grün kesseldruckimprägniert

**220 cm****36+ Monate**
max. 50 kg**Rundholz**
(Seiten
abgesägt)

ZUSATZARTIKEL

Anker x6.

Siehe unter Zusatzartikeln, Seite 256-273.



PALMAKO SPIEL JESPER TURM MIT DACH

NEU!

ARTIKELNUMMER: 108658



PRODUKTBESCHREIBUNG

Länge: 120 cm
Breite: 120 cm
Sicherheitsbereich: 520x605 cm
Maße des Eckpfosten oben:
 90x90 mm, Leimholz
Maße des Eckpfosten unten:
 70x70 mm
Plattformhöhe für Rutsche: 150 cm

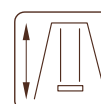
PRODUKTBEHANDLUNG

108658
 braun kesseldruckimprägniert

ZUSATZARTIKEL

Anker x4, Rutsche.
 Siehe unter Zusatzartikeln, Seite 256-273.

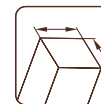
Das Produkt steht auf dem Boden.
 Achtung! Rutsche ist nicht im Spielsset
 enthalten.



344 cm



36+ Monate
 max. 50 kg



Kantholz

PALMAKO SPIEL JESPER SCHAUKEL (SEPARAT)

NEU!

ARTIKELNUMMER: 108569



PRODUKTBESCHREIBUNG

Länge: 241 cm
Breite: 208 cm
Maße des Schaukelbalkens: 90x90 mm,
 Leimholz
Maße des Schaukelgestells: 70x70 mm

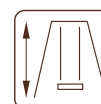
PRODUKTBEHANDLUNG

108569
 braun kesseldruckimprägniert

ZUSATZARTIKEL

Anker x2.
 Siehe unter Zusatzartikeln, Seite 256-273.

Das Produkt steht auf dem Boden.



214 cm



36+ Monate
 max. 50 kg

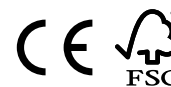


Kantholz

PALMAKO SPIEL JESPER KLETTERWAND

NEU!

ARTIKELNUMMER: 108571



PRODUKTBESCHREIBUNG

Länge: 175 cm
Breite: 102 cm
Stärke: 11 cm

PRODUKTBEHANDLUNG

108571
 braun kesseldruckimprägniert



36+ Monate
 max. 50 kg



Kantholz

PALMAKO SPIEL JESPER BRÜCKE

ARTIKELNUMMER: 108573

NEU!



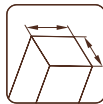
PRODUKTBESCHREIBUNG

Länge: 235 cm**Breite:** 116 cm**Höhe:** 89 cm

PRODUKTBEHANDLUNG

**108573**

braun kesseldruckimprägniert

36+ Monate
max. 50 kg

Kantholz

PALMAKO SPIEL JESPER

ARTIKELNUMMER: 108575

NEU!



PRODUKTBESCHREIBUNG

Länge: 247 cm**Breite:** 210 cm**Sicherheitsbereich:** 648x611 cm**Maße des****Schaukelbalkens:** 90x90 mm,

Leimholz

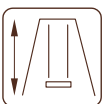
Maße des**Schaukelgestells:** 70x70 mm

Das Produkt steht auf dem Boden.

PRODUKTBEHANDLUNG

**108575**

braun kesseldruckimprägniert



215 cm

36+ Monate
max. 50 kg

Kantholz



ZUSATZARTIKEL

Anker 4x

Siehe unter Zusatzartikeln, Seite 256-273.



Kombinieren Sie verschiedene Jesper Spiel-Module ganz nach Ihrem Wunsch, oder wählen Sie ein bereits von uns zusammengestelltes Spielset.



PALMAKO SPIEL JESPER SET 1

ARTIKELNUMMER: 108577

2 TÜRME MIT DACH +
BRÜCKE + KLETTERWAND +
SCHAUKEL (SEPARAT)

NEU!



PRODUKTBESCHREIBUNG

Länge: 600 cm**Breite:** 464 cm**Sicherheitsbereich:** 879x845 cm**Maße des****Schaukelbalkens:** 90x90 mm,
Leimholz**Maße des****Schaukelgestells:** 70x70 mm**Plattformhöhe für Rutsche:** 150 cm

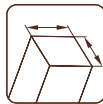
Das Produkt steht auf dem Boden.

Achtung! Rutsche ist nicht im Spielset enthalten.

PRODUKTBEHANDLUNG

**108577**

braun kesseldruckimprägniert

**344 cm****36+ Monate**
max. 50 kg**Kantholz**

ZUSATZARTIKEL

Anker x10, Rutsche.

Siehe unter Zusatzartikeln, Seite 256-273.



PALMAKO SPIEL JESPER SET 2

ARTIKELNUMMER: 108579

TURM MIT DACH +
SCHAUKEL (SEPARAT)

NEU!



PRODUKTBESCHREIBUNG

Länge: 366 cm**Breite:** 305 cm**Sicherheitsbereich:** 766x705 cm**Maße des****Schaukelbalkens:** 90x90 mm,
Leimholz**Maße des****Schaukelgestells:** 70x70 mm**Plattformhöhe für Rutsche:** 150 cm

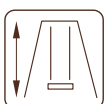
Das Produkt steht auf dem Boden.

Achtung! Rutsche ist nicht im Spielset enthalten.

PRODUKTBEHANDLUNG

**108579**

braun kesseldruckimprägniert

**344 cm****36+ Monate**
max. 50 kg**Kantholz**

ZUSATZARTIKEL

Anker x6, Rutsche.

Siehe unter Zusatzartikeln, Seite 256-273.



PALMAKO SPIEL JESPER SET 3

ARTIKELNUMMER: 108581

TURM MIT DACH +
KLETTERWAND +
SCHAUKEL (SEPARAT)

NEU!



PRODUKTBESCHREIBUNG

Länge: 361 cm

Breite: 304 cm

Sicherheitsbereich: 761x704 cm

Maße des

Schaukelbalkens: 90x90 mm,
Leimholz

Maße des

Schaukelgestells: 70x70 mm

Das Produkt steht auf dem Boden.

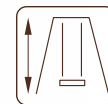
Achtung! Rutsche ist nicht im Spielsset enthalten.

PRODUKTBEHANDLUNG



108581

braun kesseldruckimprägniert



344 cm



36+ Monate
max. 50 kg



Kantholz

ZUSATZARTIKEL

Anker x6, Rutsche.

Siehe unter Zusatzartikeln, Seite 256-273.

PALMAKO SPIEL JESPER SET 4

ARTIKELNUMMER: 108583

2 TÜRME MIT
DACH + BRÜCKE +
KLETTERWAND

NEU!



PRODUKTBESCHREIBUNG

Länge: 471 cm

Breite: 205 cm

Sicherheitsbereich: 871x605 cm

Maße des Eckpfosten oben:

90x90 mm, Leimholz

Maße des Eckpfosten unten: 70x70 mm

Plattformhöhe für Rutsche: 150 cm

Das Produkt steht auf dem Boden.

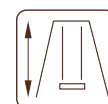
Achtung! Rutsche ist nicht im Spielsset enthalten.

PRODUKTBEHANDLUNG



108583

braun kesseldruckimprägniert



344 cm



36+ Monate
max. 50 kg



Kantholz

ZUSATZARTIKEL

Anker x8, Rutsche.

Siehe unter Zusatzartikeln, Seite 256-273.

PALMAKO SPIEL SOFIA

ARTIKELNUMMER: 103663



PRODUKTBESCHREIBUNG

Länge: 360 cm**Breite:** 200 cm**Sicherheitsbereich:** 770x800 cm**Maße des****Schaukelbalkens:** 90x90 mm**Maße des****Schaukelgestells:** 90x90 mm**Plattformhöhe für Rutsche:** 150 cm

Das Produkt steht auf dem Boden.

NB! Starker Balken und Gestell aus Leimholz.

Achtung! Rutsche ist nicht im Spielsset enthalten.

PRODUKTBEHANDLUNG

**103663**

grün kesseldruckimprägniert

**230 cm****36+ Monate**
max. 50 kg**Leimholz**

ZUSATZARTIKEL

Anker x6, Rutsche.

Siehe unter Zusatzartikeln, Seite 256-273.

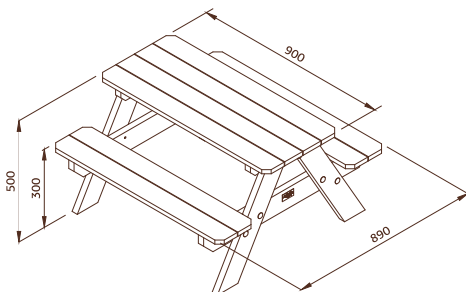


PALMAKO SPIEL LISBET

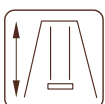
ARTIKELNUMMER: 100777 / 100779



PRODUKTBESCHREIBUNG

Länge: 90 cm**Breite:** 89 cm**Höhe:** 50 cm

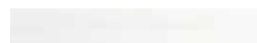
Das Produkt steht auf dem Boden.

**50 cm****36+ Monate**
max. 50 kg**Bretter**

PRODUKTBEHANDLUNG

**100777**

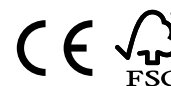
grün kesseldruckimprägniert

**100779**

Grundierung + weiß lackiert 2 Schichten (RAL 9016)

PALMAKO SPIEL EMIL

ARTIKELNUMMER: 107264



PRODUKTBESCHREIBUNG

Länge: 180 cm

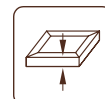
Breite: 180 cm

Das Produkt steht auf dem Boden.

PRODUKTBEHANDLUNG



107264
grün kesseldruckimprägniert



27 cm



36+ Monate
max. 50 kg



Rundholz



PALMAKO SPIEL SANDY 12 / 14 / 16

ARTIKELNUMMER: 103625 / 103629 / 103633



PRODUKTBESCHREIBUNG

Länge: 127 cm / 137 cm / 157 cm

Breite: 127 cm / 137 cm / 157 cm

Das Produkt steht auf dem Boden.
Deckel aufklappbar zu zwei Sitzbänken.

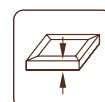
OPTIONAL

Sandkastenvlies
Siehe unter Zusatzartikeln, Seite 256-273.

PRODUKTBEHANDLUNG



103625 / 103629 / 103633
grün kesseldruckimprägniert



21 cm



36+ Monate
max. 50 kg



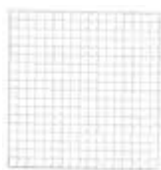
Bretter



ZUSATZARTIKEL



Rutsche
für 150 cm Plattform
495 x 2900 mm
Art. Nr.: 101006, 101005, 108270, 101007, 108271



BALLNETZ FÜR MARTA
2100 x 2200 mm
Art. Nr.: 101008



SCHAUKELSITZ
441 x 170 x 85 mm
Art. Nr.: 101000



BABYSITZ
320 x 300 x 260 mm
Art. Nr.: 100999



TELLERSCHAUKEL
ø 280 mm
Art. Nr.: 107394, 107393



FLEXIBLER SCHAUKELSITZ
670 x 140 x 8 mm
Art. Nr.: 108273



NESTSCHAUKEL SWIBEE
ø 980 mm
Art. Nr.: 100245, 100246



NESTSCHAUKEL
ø 950 mm
Art. Nr.: 108272



STRICKLEITER
Art. Nr.: 107397



SCHAUKELSHELLE
ø 100 mm
Art. Nr.: 101001



SCHAUKELSHELLE
(DURCH HOLZ)
ø 120 mm
Art. Nr.: 108274



SCHAUKELSHELLE
90 x 90 mm
Art. Nr.: 108275



F-ANKER
50 x 500 mm
Art. Nr.: 100997









SANDKASTENVLIES
Art. Nr.: 107502



KLETTSTEINE
5 Stück per Paket
Art. Nr.: 107398

ZUSATZARTIKEL

SIEHE UNTER ZUSATZARTIKELN SEITE 256-273

Produkt	Art.-Nr.	Rutsche für 150 cm Plattform	Ballnetz für Marta	Schaukelsitz	Babysitz	Tellerschaukel	Flexibler Schaukelsitz	Nestschaukel Swibee (blau, grün)	Nestschaukel Strickleiter	Schaukelschelle (Durch Holz) ø 120 mm	Schaukelschelle ø 100 mm	Schaukelschelle F-Anker 50x500 mm	Sandkastenvlies Klettersteine
Mathias	103645				100999	107394, 107395 *	108273	100245, 100246 *	108272	107397	101001	100997 4 Stück	
Magnus	107247				100999	107394, 107395 *	108273	100245, 100246 *	108272	107397	101001	100997 4 Stück	
Hölger	107260			101000	100999	107394, 107395 *	108273	100245, 100246 *	108272	107397	101001	100997 6 Stück	
Henry	103639				100999	107394, 107395 *	108273	100245, 100246 *	108272	107397	101001	100997 6 Stück	
Brenda	107261				100999	107394, 107395 *	108273	100245, 100246 *	108272	107397	101001	100997 6 Stück	
Bosse	103656				100999	107394, 107395 *	108273	100245, 100246 *	108272	107397	101001	100997 6 Stück	
Kalev	103642												
Kasper	107465												
Marta	103684		101008						107397			100997 8 Stück	107398
Mertt	107597								107397				107398
Jesper Tower mit Dach	108658	101005, 101006, 101007, 108270, 108271 *										100997 4 Stück	
Jesper Schaukel (Separat)	108569											100997 2 Stück	
Jesper Kletterwand	108571												
Jesper Brücke	108573												

* Verschiedene Farböne auf Anfrage!
Die Tabelle enthält auch optionale Produkte, die nicht im Bausatz der Schaukel oder des Spielplatzes enthalten sind. Wir bieten mehr optionale Produkte an, damit Ihre Kinder mehr Spaß beim Spielen haben.

ZUSATZARTIKEL

SIEHE UNTER ZUSATZARTIKELN SEITE 256-273

Produkt	Art.-Nr.	Rutsche für 150 cm Plattform	Balnetz für Marta	Schaukelsitz Babysitz	Tellerschaukel	Flexibler Schaukelsitz	Nestschaukel Swibee (blau, grün)	Nestschaukel Strickleiter	Schaukelschelle ø 100 mm	Schaukelschelle (Durch Holz) ø 120 mm	Schaukelschelle 90 x 90 mm	F-Anker 50x500 mm	Sandkastenvlies	Klettersteine
Jesper	108575													
Jesper-Set 1	108577	101005, 101006, 101007, 108270, 108271 *										100997 4 Stück		
Jesper-Set 2	108579	101005, 101006, 101007, 108270, 108271 *										100997 6 Stück		
Jesper-Set 3	108581	101005, 101006, 101007, 108270, 108271 *										100997 6 Stück		
Jesper-Set 4	108583	101005, 101006, 101007, 108270, 108271 *										100997 8 Stück		
Sofa	103663	101005, 101006, 101007, 108270, 108271 *		100959	107394, 107393 *	108273	100245, 100246 *	108272	108274	108275	108275	100997 6 Stück		107502
Sandy 12	103625													
Sandy 14	103629													107502
Sandy 16	103633													107502

* Verschiedene Farböne auf Anfrage!
Die Tabelle enthält auch optionale Produkte, die nicht im Bausatz der Schaukel oder des Spielplatzes enthalten sind. Wir bieten mehr optionale Produkte an, damit Ihre Kinder mehr Spaß beim Spielen haben.



PALMAKO SPIEL
FELIX 1,9 m²



PALMAKO SPIEL
TOBY 2,1 m²



PALMAKO SPIEL
OTTO 3,6 m²



PALMAKO SPIEL
GRETE 3,7 m²



PALMAKO SPIEL
TOM 3,8 m²



PALMAKO SPIEL
SAM 2,4 m²



PALMAKO SPIEL
STINA 3,1 m²



PALMAKO SPIEL
HARRY 3,1 m²



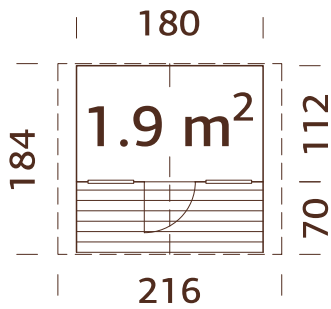
PALMAKO SPIEL
AKSEL 3,1 m²



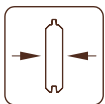
PALMAKO SPIEL
HUCK 3,3 m²

PALMAKO SPIEL FELIX 1,9 m²

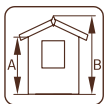
ARTIKELNUMMER: 101125



Vorgefertigte Wandelemente



16 mm



A: 117 cm
B: 169 cm



Inklusive
16 mm

PRODUKTBESCHREIBUNG

Wandaußenmaße:

180x112(180) cm

Umbauter Raum: 3,0 m³

Tür-/Fensterglas: Acrylglas

Festes Fenster,

lichtes Maß: 38x44 cm

Türen, Durchgangsmaß:

51x115 cm

Dachbretter: 16 mm

Dachfläche: 4,6 m²

Dachneigung: 29,0°

Bruttogrundfläche: 2,0 m²

OPTIONAL

Dachpappe: 1 Rolle, SBS-Dacheindeckun: 1 Rolle,
Schindeln: 2 Pakete, Dachpappennägel. Siehe unter Zusatzartikeln,
Seite 256-273.

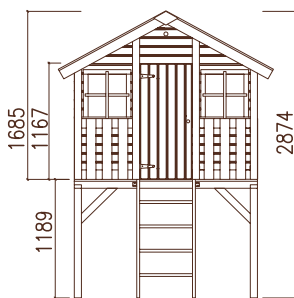
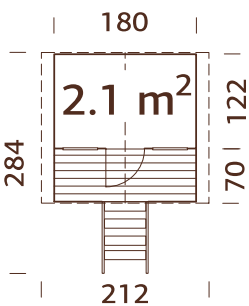


Safety
Regular
Production
Surveillance

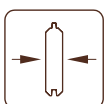
www.tuv.com
ID 0000053407

PALMAKO SPIEL TOBY 2,1 m²

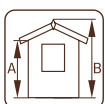
ARTIKELNUMMER: 101129



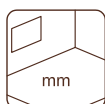
Vorgefertigte Wandelemente



16 mm



A: 117 cm
B: 169/287 cm



Inklusive
16 mm

PRODUKTBESCHREIBUNG

Wandaußenmaße:

180x122(190) cm

Umbauter Raum: 3,0 m³

Tür-/Fensterglas:

Acrylglas

Festes Fenster,

lichtes Maß: 38x44 cm

Türen, Durchgangsmaß:

51x115 cm

Dachbretter: 16 mm

Dachfläche: 4,6 m²

Dachneigung: 29,0°

Bruttogrundfläche: 2,2 m²

OPTIONAL

Dachpappe: 1 Rolle, SBS-Dacheindeckun: 1 Rolle,
Schindeln: 2 Pakete, Dachpappennägel. Siehe unter Zusatzartikeln,
Seite 256-273.

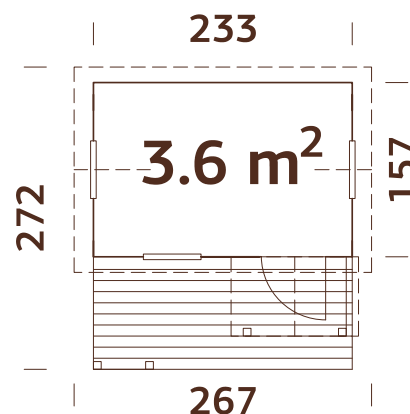


Safety
Regular
Production
Surveillance

www.tuv.com
ID 0000053407

PALMAKO SPIEL OTTO 3,6 m²

ARTIKELNUMMER: 101249



PRODUKTBESCHREIBUNG

Wandaußenmaße:

233x157(258) cm

Umbauter Raum: 6,4 m³

Tür-/Fensterglas:

Acrylglas

Festes Fenster,

lichtes Maß: 56x56 cm

Türen, Durchgangsmaß:

55x112 cm

Dachbretter: 16 mm

Dachfläche: 7,1 m²

Dachneigung: 40,0°

Bruttogrundfläche: 3,7 m²

Vorgefertigte Wandelemente

OPTIONAL

Dachpappe: 1 Rolle, SBS-Dacheindeckun: 1 Rolle,

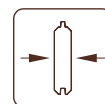
Schindeln: 3 Pakete, Dachpappennägel.

Siehe unter Zusatzartikeln, Seite 256-273.

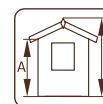


Safety
Regular
Production
Surveillance

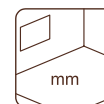
www.tuv.com
ID 0000053407



16 mm



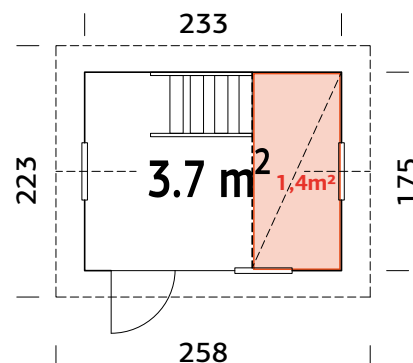
A: 138 cm
B: 219 cm



Inklusive
16 mm

PALMAKO SPIEL GRETE 3,7 m²

ARTIKELNUMMER: 101245



PRODUKTBESCHREIBUNG

Wandaußenmaße:

233x175 cm

Umbauter Raum: 7,1 m³

Tür-/Fensterglas: Acrylglas

Festes Fenster,

lichtes Maß: 59x59 cm

Türen, Durchgangsmaß:

58x130 cm

Dachbretter: 16 mm

Dachfläche: 7,1 m²

Dachneigung: 30,0°

Bruttogrundfläche: 4,1 m²

Erdgeschoss: 3,7 m²

Erster Stock: 1,4 m²

Vorgefertigte Wandelemente

OPTIONAL

Dachpappe: 1 Rolle, SBS-Dacheindeckun: 1 Rolle,

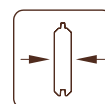
Schindeln: 3 Pakete, Dachpappennägel.

Siehe unter Zusatzartikeln, Seite 256-273.

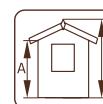


Safety
Regular
Production
Surveillance

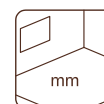
www.tuv.com
ID 0000053407



16 mm



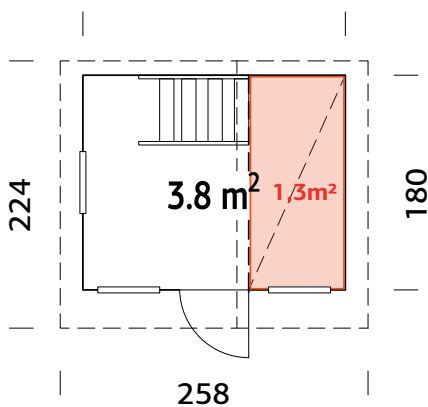
A: 170 cm
B: 220 cm



Inklusive
16 mm

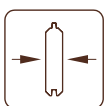
PALMAKO SPIEL TOM 3,8 m²

ARTIKELNUMMER: 101091

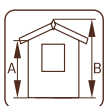


Scannen Sie diesen Barcode, um das Aufbauvideo für Tom 3,8 m² anzusehen.

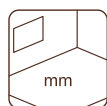
Vorgefertigte Wandelemente



16 mm



A: 125/177 cm
B: 228 cm



Inklusive
16 mm

PRODUKTBESCHREIBUNG

Wandaußenmaße:

220x180 cm

Umbauter Raum: 6.5 m³

Tür-/Fensterglas:

Acrylglas

Festes Fenster,

lichtes Maß: 35x35 cm

Türen, Durchgangsmaß:

51x115 cm

Dachbretter: 16 mm

Dachfläche: 7.0 m²

Dachneigung: 37.0°; 31.0°

Bruttogrundfläche: 4.0 m²Erdgeschoss: 3.8 m²Erster Stock: 1.3 m²

OPTIONAL

Dachpappe: 1 Rolle, SBS-Dacheindeckung: 1 Rolle, Schindeln: 3 Pakete, Dachpappennägel. Siehe unter Zusatzartikeln, Seite 256-273.

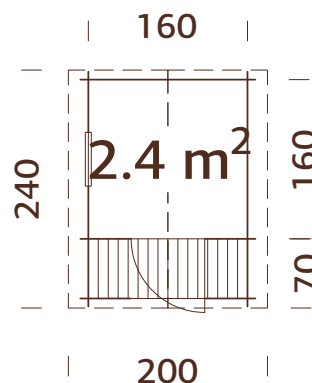
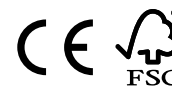


Safety
Regular
Production
Surveillance

www.tuv.com
ID 0000053407

PALMAKO SPIEL SAM 2,4 m²

ARTIKELNUMMER: 101761



PRODUKTBESCHREIBUNG

Bohlenmaße:

176x176(236) cm

Umbauter Raum: 4,1 m³

Tür-/Fensterglas:

Acrylglas

Festes Fenster,

lichtes Maß: 47x47 cm

Türen, Durchgangsmaß:

70x131 cm

Dachbretter: 16 mm

Dachfläche: 5,3 m²

Dachneigung: 26,5°

Bruttogrundfläche: 2,6 m²

OPTIONAL

Dachpappe: 1 Rolle, SBS-Dacheindeckung: 1 Rolle, Schindeln: 3

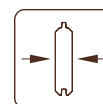
Pakete, Dachpappennägel.

Siehe unter Zusatzartikeln, Seite 256-273.

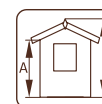


Safety
Regular
Production
Surveillance

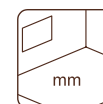
www.tuv.com
ID 0000053407



19 mm



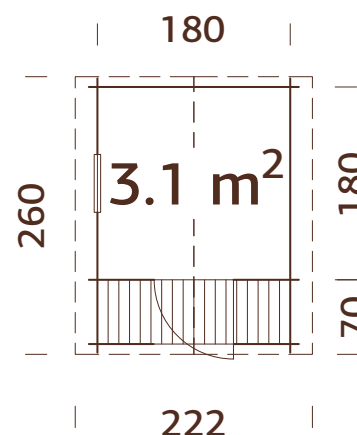
A: 149 cm
B: 194 cm



Inklusive
16 mm

PALMAKO SPIEL STINA 3,1 m²

ARTIKELNUMMER: 101766



PRODUKTBESCHREIBUNG

Bohlenmaße:

196x196(256) cm

Umbauter Raum: 5,2 m³

Tür-/Fensterglas:

Acrylglas

Festes Fenster,

lichtes Maß: 47x47 cm

Türen, Durchgangsmaß:

70x131 cm

Dachbretter: 16 mm

Dachfläche: 6,2 m²

Dachneigung: 23,5°

Bruttogrundfläche: 3,2 m²

OPTIONAL

Dachpappe: 1 Rolle, SBS-Dacheindeckung: 1 Rolle,

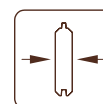
Schindeln: 3 Pakete, Dachpappennägel.

Siehe unter Zusatzartikeln, Seite 256-273.

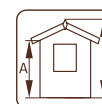


Safety
Regular
Production
Surveillance

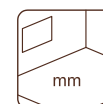
www.tuv.com
ID 0000053407



19 mm



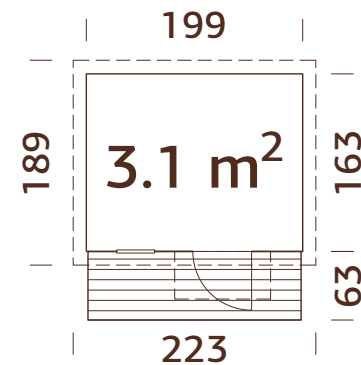
A: 149 cm
B: 193 cm



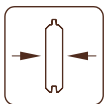
Inklusive
16 mm

PALMAKO SPIEL HARRY 3,1 m²

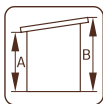
ARTIKELNUMMER: 101109



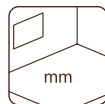
Vorgefertigte Wandelemente



16 mm



A: 153 cm
B: 189 cm



Inklusive
16 mm

PRODUKTBESCHREIBUNG

Wandaußenmaße:

199x163(223) cm

Umbauter Raum: 5,1 m³

Tür-/Fensterglas: Acrylglas

Festes Fenster,

lichtes Maß: 37x116 cm

Türen, Durchgangsmaß:

56x141 cm

Dachbretter: 16 mm

Dachfläche: 4,2 m²

Dachneigung: 9,0°

Bruttogrundfläche: 3,2 m²

OPTIONAL

Dachpappe: 1 Rolle, SBS-Dacheindeckun: 1 Rolle,
Dachpappennägel. Siehe unter Zusatzartikeln, Seite 256-273.

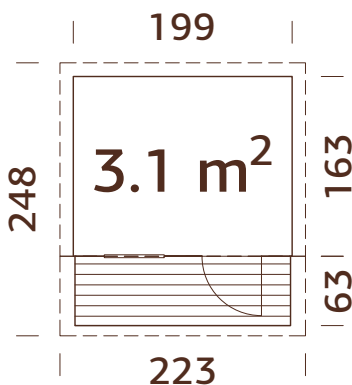


Safety
Regular
Production
Surveillance

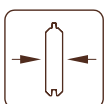
www.tuv.com
ID 0000053407

PALMAKO SPIEL AKSEL 3,1 m²

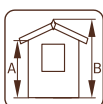
ARTIKELNUMMER: 101113



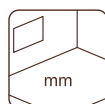
Vorgefertigte Wandelemente



16 mm



A: 153 cm
B: 185 cm



Inklusive
16 mm

PRODUKTBESCHREIBUNG

Wandaußenmaße:

199x163(223) cm

Umbauter Raum: 5,1 m³

Tür-/Fensterglas:

Acrylglas

Festes Fenster,

lichtes Maß: 54x54 cm

Türen, Durchgangsmaß:

56x141 cm

Dachbretter: 16 mm

Dachfläche: 5,5 m²

Dachneigung: 9,0°

Bruttogrundfläche: 3,2 m²

OPTIONAL

Dachpappe: 1 Rolle, SBS-Dacheindeckun: 1 Rolle,
Dachpappennägel. Siehe unter Zusatzartikeln, Seite 256-273.

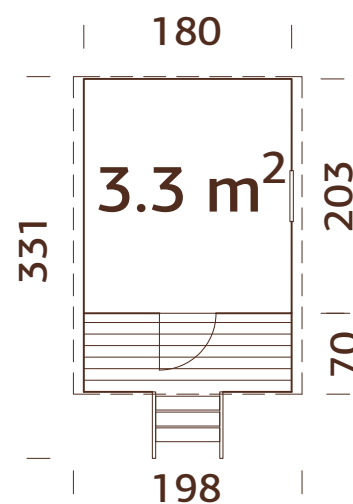


Safety
Regular
Production
Surveillance

www.tuv.com
ID 0000053407

PALMAKO SPIEL HUCK 3,3 m²

ARTIKELNUMMER: 101105



PRODUKTBESCHREIBUNG

Wandaußenmaße:

180x203(271) cm

Umbauter Raum: 5,2 m³

Tür-/Fensterglas:

Acrylglas

Festes Fenster,

lichtes Maß: 37x43 cm

Türen, Durchgangmaß:

51x124 cm

Dachbretter: 16 mm

Dachfläche: 5,6 m²

Bruttogrundfläche: 3,7 m²

Vorgefertigte Wandelemente

OPTIONAL

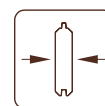
Dachpappe: 1 Rolle, SBS-Dacheindeckun: 1 Rolle,

Dachpappennägel. Siehe unter Zusatzartikeln, Seite 256-273.

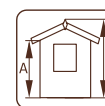


Safety
Regular
Production
Surveillance

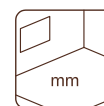
www.tuv.com
ID 0000053407



16 mm



A: 133 cm
B: 225 cm



Inklusive
16 mm

ZUSATZARTIKEL

SIEHE UNTER ZUSATZARTIKELN SEITE 256-273



Haus	Art. Nr.	Dachpappe, Rollen	SBS-Dacheindeckung, Rollen	Schindeln ¹ , Pakete	Dachpappennägel, 1 kg
Felix 1,9 m ²	101125	107210. 1 Rolle	107214. 1 Rolle	2 Pakete:	107930
Toby 2,1 m ²	101129	107210. 1 Rolle	107214. 1 Rolle	2 Pakete:	107930
Otto 3,6 m ²	101249	107210. 1 Rolle	107214. 1 Rolle	3 Pakete:	107930
Grete 3,7 m ²	101245	107210. 1 Rolle	107214. 1 Rolle	3 Pakete:	107930
Tom 3,8 m ²	101091	107210. 1 Rolle	107214. 1 Rolle	3 Pakete:	107930
Sam 2,4 m ²	101761	107210. 1 Rolle	107214. 1 Rolle	3 Pakete:	107930
Stina 3,1 m ²	101766	107210. 1 Rolle	107214. 1 Rolle	3 Pakete:	107930
Harry 3,1 m ²	101109	107210. 1 Rolle	107214. 1 Rolle		107930
Aksel 3,1 m ²	101113	107210. 1 Rolle	107214. 1 Rolle		107930
Huck 3,3 m ²	101105	107210. 1 Rolle	107214.1 Rolle		107930

¹ Dachschindeln sind in jeweils vier Farben erhältlich: - 107180 = schwarz, 107182 = rot, 107183 = grün, 107181 = braun.





GARTENHÄUSER

Satteldach

GARTENHÄUSER SATTELDACH



PALMAKO GARTENHAUS
TINA 7,5 m²



PALMAKO GARTENHAUS
TINA 10,4 m²



PALMAKO GARTENHAUS
TINA 13,5 m²



PALMAKO GARTENHAUS
VIVIAN 3,8 m²



PALMAKO GARTENHAUS
VIVIAN 6,9 m²



PALMAKO GARTENHAUS
LOTTA 7,3 m²



PALMAKO GARTENHAUS
LOTTA 10,0 m²



PALMAKO GARTENHAUS
LOTTA 13,9 m²



PALMAKO GARTENHAUS
KLARA 4,7 m²



PALMAKO GARTENHAUS
KLARA 10,4 m²



PALMAKO GARTENHAUS
KLARA 17,0 m²



PALMAKO GARTENHAUS
BRITTA 14,6 m²



PALMAKO GARTENHAUS
BRITTA 17,5 m²



PALMAKO GARTENHAUS
BRITTA 19,7 m²



PALMAKO GARTENHAUS
BRITTA 22,3 m²



PALMAKO GARTENHAUS
EMMA 4,6 m²



PALMAKO GARTENHAUS
EMMA 10,4 m²



PALMAKO GARTENHAUS
EMMA 10,4+4,2 m²



PALMAKO GARTENHAUS
EMMA 14,2 m²



PALMAKO GARTENHAUS
SALLY 10,2 m²



PALMAKO GARTENHAUS
SALLY 12,3 m²



PALMAKO GARTENHAUS
SALLY 15,5 m²



PALMAKO GARTENHAUS
SALLY 19,1 m²



PALMAKO GARTENHAUS
HELENA 15,1 m²



PALMAKO GARTENHAUS
HELENA 18,6 m²



PALMAKO GARTENHAUS
HELENA 24,6 m²



PALMAKO GARTENHAUS
SUSANNA 12,4 m²



PALMAKO GARTENHAUS
SUSANNA 16,4 m²



PALMAKO GARTENHAUS
IRENE 13,9 m²



PALMAKO GARTENHAUS
IRENE 19,0 m²



PALMAKO GARTENHAUS
IRENE 23,9 m²



PALMAKO GARTENHAUS
IRENE 21,9+5,2 m²



PALMAKO GARTENHAUS
IRENE 27,7 m²



PALMAKO GARTENHAUS
INES 11,1 m²



PALMAKO GARTENHAUS
INES 13,7 m²



PALMAKO GARTENHAUS
IRIS 9,6 m²



PALMAKO GARTENHAUS
IRIS 11,1 m²



PALMAKO GARTENHAUS
IRIS 19,1 m²



PALMAKO GARTENHAUS
CLAUDIA 7,4 m²



PALMAKO GARTENHAUS
CLAUDIA 11,5 m²



PALMAKO GARTENHAUS
CLAUDIA 19,4 m²

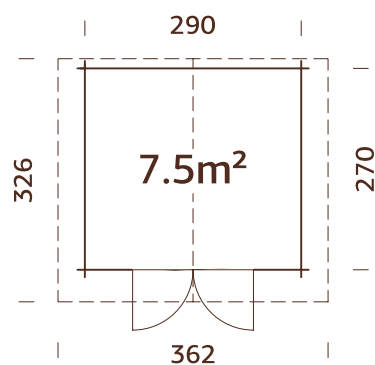
PALMAKO GARTENHAUS TINA 7,5 m²

ARTIKELNUMMER: 108200



PALMAKO GARTENHÄUSER
SATTELDACH
42-69

**NEU!
METALLDACH**



Metalldach und Regenrinne inklusive.

PRODUKTBESCHREIBUNG

Bohlenmaße: 310x290 cm

Umbauter Raum: 15,9 m³

Tür-/Fenster typ: Garden

Tür-/Fenster glas:

Echtglas, 4 mm

Türen, Durchgangsmaß:

151x172 cm

Türschwelle: niedrig,

abgedeckt mit Edelstahl

Dachfläche: 11,9 m²

Dachneigung: 16,0°

Bruttogrundfläche: 7,5 m²

BEHANDLUNGSOPTIONEN



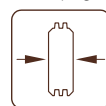
108201
hellbraun
tauchimprägniert



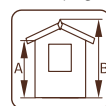
108202
grau
tauchimprägniert



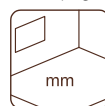
108203
transparent
tauchimprägniert



34 mm



A: 205 cm
B: 256 cm



**NB! Fußboden
als Option!
19 mm**

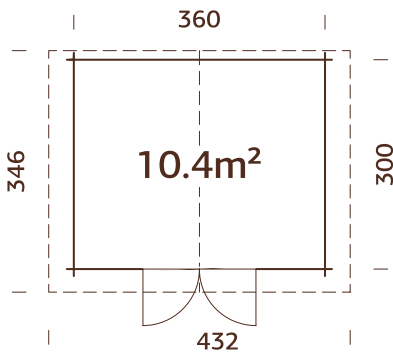
OPTIONAL

Fußboden.

Siehe unter Zusatzartikeln, Seite 256-273.

PALMAKO GARTENHAUS TINA 10,4 m²

ARTIKELNUMMER: 107933

NEU!
METALLDACH

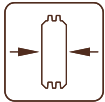
Metalldach un Regenrinne inklusive.



BEHANDLUNGSOPTIONEN



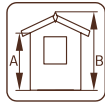
107931
hellbraun
tauchimprägniert



34 mm



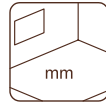
107932
grau
tauchimprägniert



A: 205 cm
B: 266 cm



107934
transparent
tauchimprägniert



**NB! Fußboden
als Option!
19 mm**

PRODUKTBESCHREIBUNG

Bohlenmaße: 380x320 cm**Umbauter Raum:** 23,9 m³**Tür-/Fenstertyp:** Garden**Tür-/Fensterglas:**

Echtglas, 4 mm

Türen, Durchgangsmaß:

151x172 cm

Türschwelle: niedrig,

abgedeckt mit Edelstahl

Dachfläche: 14,9 m²**Dachneigung:** 16,0°**Bruttogrundfläche:** 10,4 m²

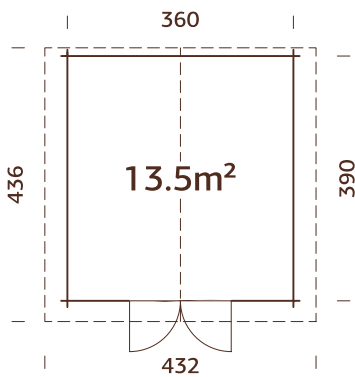
OPTIONAL

Fußboden.

Siehe unter Zusatzartikeln, Seite 256-273.

PALMAKO GARTENHAUS TINA 13,5 m²

ARTIKELNUMMER: 108214

NEU!
METALLDACH

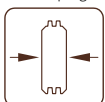
Metalldach und Regenrinne inklusive.



BEHANDLUNGSOPTIONEN



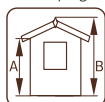
108215
hellbraun
tauchimprägniert



34 mm



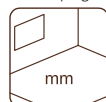
108216
grau
tauchimprägniert



A: 205 cm
B: 266 cm



108217
transparent
tauchimprägniert



**NB! Fußboden
als Option!
19 mm**

PRODUKTBESCHREIBUNG

Bohlenmaße: 380x410 cm**Umbauter Raum:** 29,7 m³**Tür-/Fenstertyp:** Garden**Tür-/Fensterglas:**

Echtglas, 4 mm

Türen, Durchgangsmaß:

151x172 cm

Türschwelle: niedrig,

abgedeckt mit Edelstahl

Dachfläche: 18,9 m²**Dachneigung:** 16,0°**Bruttogrundfläche:** 13,5 m²

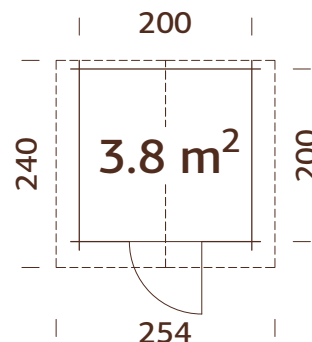
OPTIONAL

Fußboden.

Siehe unter Zusatzartikeln, Seite 256-273.

PALMAKO GARTENHAUS VIVIAN 3,8 m²

ARTIKELNUMMER: 101314



PRODUKTBESCHREIBUNG

Bohlenmaße: 220x220 cm

Umbauter Raum: 8,1 m³

Tür-/Fenster typ: Garden

Tür-/Fenster glas:

Echtglas, 4 mm

Türen, Durchgangsmaß:

73x175 cm

Türschwelle: niedrig,

abgedeckt mit Edelstahl

Dachbretter: 19 mm

Dachfläche: 6,2 m²

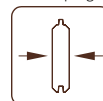
Dachneigung: 16,3°

Bruttogrundfläche: 4,0 m²

BEHANDLUNGSOPTIONEN



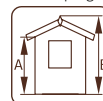
101315
hellbraun
tauchimprägniert



28 mm



101317
grau
tauchimprägniert



A: 190 cm
B: 222 cm



101316
transparent
tauchimprägniert



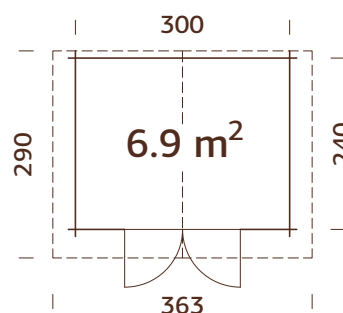
Inklusive
19 mm

OPTIONAL

Dachpappe: 1 Rolle, SBS-Dacheindeckung: 1 Rolle, Schindeln: 3 Pakete, Dachpappennägel, Regenrinnen, zusätzliche Tür. Siehe unter Zusatzartikeln, Seite 256-273.

PALMAKO GARTENHAUS VIVIAN 6,9 m²

ARTIKELNUMMER: 101523



PRODUKTBESCHREIBUNG

Bohlenmaße: 320x260 cm

Umbauter Raum: 16,1 m³

Tür-/Fenster typ: Garden

Tür-/Fenster glas:

Echtglas, 4 mm

Türen, Durchgangsmaß:

151x175 cm

Türschwelle: niedrig,

abgedeckt mit Edelstahl

Dachbretter: 19 mm

Dachfläche: 11,0 m²

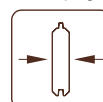
Dachneigung: 19,2°

Bruttogrundfläche: 7,2 m²

BEHANDLUNGSOPTIONEN



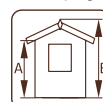
101524
hellbraun
tauchimprägniert



28 mm



101526
grau
tauchimprägniert



A: 194 cm
B: 245 cm



101525
transparent
tauchimprägniert



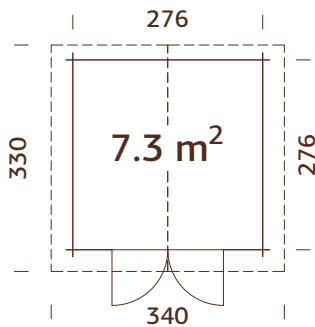
Inklusive
19 mm

OPTIONAL

Dachpappe: 2 Rollen, SBS-Dacheindeckung: 2 Rollen, Schindeln: 5 Pakete, Dachpappennägel, Regenrinnen, Terrasse, zusätzliche Tür. Siehe unter Zusatzartikeln, Seite 256-273.

PALMAKO GARTENHAUS LOTTA 7,3 m²

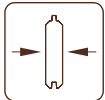
ARTIKELNUMMER: 101482



BEHANDLUNGSOPTIONEN



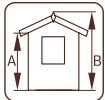
101483
hellbraun
tauchimprägniert



28 mm



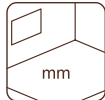
101485
grau
tauchimprägniert



A: 194 cm
B: 234 cm



101484
transparent
tauchimprägniert



**NB! Fußboden
als Option!
19 mm**

PRODUKTBECHREIBUNG

Bohlenmaße: 296x296 cm

Umbauter Raum: 15,7 m³

Tür-/Fenstertyp: Garden

Tür-/Fensterglas:

Echtglas, 4 mm

Türen, Durchgangsmaß:

151x175 cm

Türschwelle: niedrig,
abgedeckt mit Edelstahl

Dachbretter: 16 mm

Dachfläche: 11,5 m²

Dachneigung: 16,2°

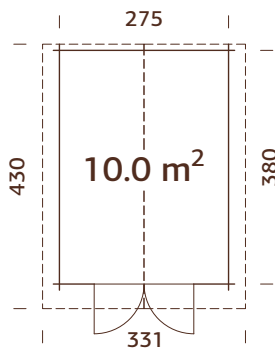
Bruttogrundfläche: 7,6 m²

OPTIONAL

Fußboden, Dachpappe: 3 Rollen, SBS-Dacheindeckung: 3 Rollen, Schindeln: 5 Pakete, Dachpappennägel, Regenrinnen, Anbauschuppen, Schleppdach, zusätzliche Tür. Siehe unter Zusatzartikeln, Seite 256-273.

PALMAKO GARTENHAUS LOTTA 10,0 m²

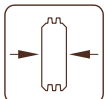
ARTIKELNUMMER: 101646



BEHANDLUNGSOPTIONEN



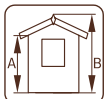
101647
hellbraun
tauchimprägniert



34 mm



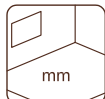
101649
grau
tauchimprägniert



A: 182 cm
B: 234 cm



101648
transparent
tauchimprägniert



**NB! Fußboden
als
Option!
19 mm**

PRODUKTBECHREIBUNG

Bohlenmaße: 295x400 cm

Umbauter Raum: 20,8 m³

Tür-/Fenstertyp:

Garden

Tür-/Fensterglas:

Echtglas, 4 mm

Türen, Durchgangsmaß:

151x175 cm

Türschwelle: Holz

Dachbretter: 16 mm

Dachfläche: 15,1 m²

Dachneigung: 20,9°

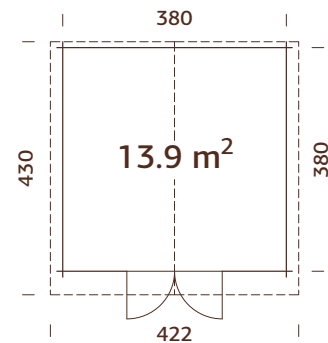
Bruttogrundfläche: 10,5 m²

OPTIONAL

Fußboden, Dachpappe: 3 Rollen, SBS-Dacheindeckung: 3 Rollen, Schindeln: 6 Pakete, Dachpappennägel, Regenrinnen, Schleppdach. Siehe unter Zusatzartikeln, Seite 256-273.

PALMAKO GARTENHAUS LOTTA 13,9 m²

ARTIKELNUMMER: 101694



PRODUKTBESCHREIBUNG

Bohlenmaße: 400x400 cm

Umbauter Raum: 29,8 m³

Tür-/Fenstertyp:

Garden

Tür-/Fensterglas:

Echtglas, 4 mm

Türen, Durchgangsmaß:

151x175 cm

Türschwelle: Holz

Dachbretter: 16 mm

Dachfläche: 19,1 m²

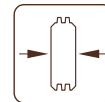
Dachneigung: 18,6°

Bruttogrundfläche: 14,4 m²

BEHANDLUNGSOPTIONEN



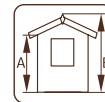
101695
hellbraun
tauchimprägniert



34 mm



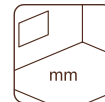
101697
grau
tauchimprägniert



A: 182 cm
B: 245 cm



101696
transparent
tauchimprägniert



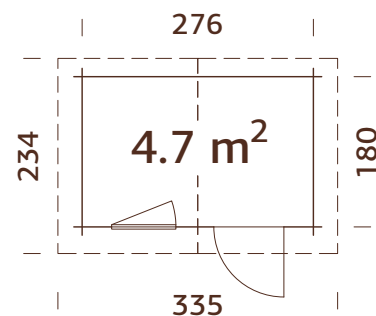
**NB! Fußboden
als Option!**
19 mm

OPTIONAL

Fußboden, Dachpappe: 3 Rollen, SBS-Dacheindeckung: 3 Rollen, Schindeln: 8 Pakete, Dachpappennägel, Regenrinnen, Schleppdach. Siehe unter Zusatzartikeln, Seite 256-273.

PALMAKO GARTENHAUS KLARA 4,7 m²

ARTIKELNUMMER: 101827



PRODUKTBESCHREIBUNG

Bohlenmaße: 296x200 cm

Umbauter Raum: 10,1 m³

Tür-/Fenstertyp: Garden

Tür-/Fensterglas:

Echtglas, 4 mm

Maße Fensteröffnung:

66x89 cm

Türen, Durchgangsmaß:

73x175 cm

Türschwelle: niedrig,

abgedeckt mit Edelstahl

Dachbretter: 16 mm

Dachfläche: 8,0 m²

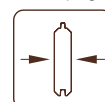
Dachneigung: 16,2°

Bruttogrundfläche: 5,0 m²

BEHANDLUNGSOPTIONEN



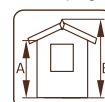
101828
hellbraun
tauchimprägniert



28 mm



101830
grau
tauchimprägniert



A: 194 cm
B: 235 cm



101829
transparent
tauchimprägniert



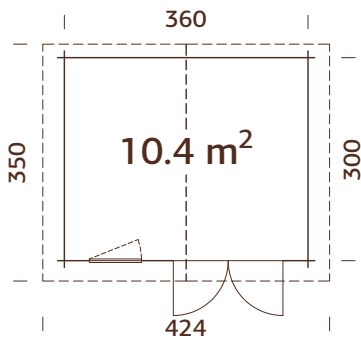
**NB! Fußboden
als Option!**
19 mm

OPTIONAL

Fußboden, Dachpappe: 2 Rollen, SBS-Dacheindeckung: 2 Rollen, Schindeln: 4 Pakete, Dachpappennägel, Regenrinnen, Fensterläden, Blumenkästen. Siehe unter Zusatzartikeln, Seite 256-273.

PALMAKO GARTENHAUS KLARA 10,4 m²

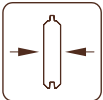
ARTIKELNUMMER: 101990



BEHANDLUNGSOPTIONEN



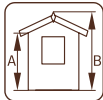
101991
hellbraun
tauchimprägniert



28 mm



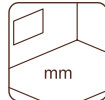
101993
grau
tauchimprägniert



A: 194 cm
B: 245 cm



101992
transparent
tauchimprägniert



**NB! Fußboden
als Option!
19 mm**

PRODUKTBESCHREIBUNG

Bohlenmaße: 380x320 cm

Umbauter Raum: 22,9 m³

Tür-/Fenstertyp: Garden

Tür-/Fensterglas:

Echtglas, 4 mm

Maße Fensteröffnung:

66x89 cm

Türen, Durchgangsmaß:

139x175 cm

Türschwelle: niedrig,
abgedeckt mit Edelstahl

Dachbretter: 16 mm

Dachfläche: 15,4 m²

Dachneigung: 16,1°

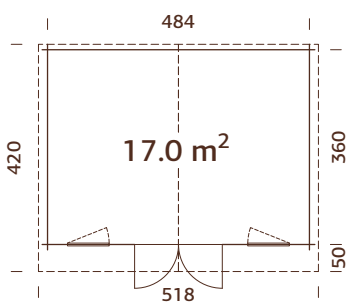
Bruttogrundfläche: 10,8 m²

OPTIONAL

Fußboden, Dachpappe: 3 Rollen, SBS-Dacheindeckung: 3 Rollen, Schindeln: 6 Pakete, Dachpappennägel, Regenrinnen, Terrasse, Anbauschuppen, Schleppdach, Fensterläden, Blumenkästen. Siehe unter Zusatzartikeln, Seite 256-273.

PALMAKO GARTENHAUS KLARA 17,0 m²

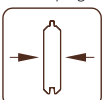
ARTIKELNUMMER: 102130



BEHANDLUNGSOPTIONEN



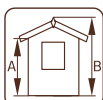
102131
hellbraun
tauchimprägniert



28 mm



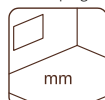
102133
grau
tauchimprägniert



A: 182 cm
B: 245 cm



102132
transparent
tauchimprägniert



**NB! Fußboden
als Option!
19 mm**

PRODUKTBESCHREIBUNG

Bohlenmaße: 504x380 cm

Umbauter Raum: 36,3 m³

Tür-/Fenstertyp: Garden

Tür-/Fensterglas:

Echtglas, 4 mm

Maße Fensteröffnung:

66x89 cm

Türen, Durchgangsmaß:

139x175 cm

Türschwelle: niedrig,
abgedeckt mit Edelstahl

Dachbretter: 16 mm

Dachfläche: 22,4 m²

Dachneigung: 14,6°

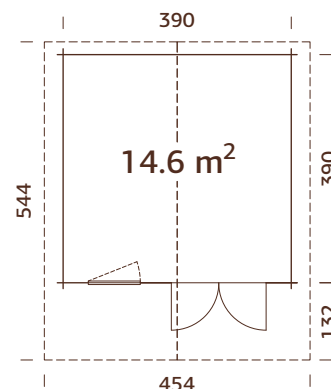
Bruttogrundfläche: 17,4 m²

OPTIONAL

Fußboden, Dachpappe: 4 Rollen, SBS-Dacheindeckung: 4 Rollen, Schindeln: 10 Pakete, Dachpappennägel, Regenrinnen, Schleppdach, Fensterläden, Blumenkästen. Siehe unter Zusatzartikeln, Seite 256-273.

PALMAKO GARTENHAUS BRITTA 14,6 m²

ARTIKELNUMMER: 102072



PRODUKTBESCHREIBUNG

Bohlenmaße: 410x410 cm

Umbauter Raum: 33,7 m³

Tür-/Fensterart: Garden

Tür-/Fensterglas:

Echtglas, 4 mm

Maße Fensteröffnung:

78x89 cm

Türen, Durchgangsmaß:

151x186 cm

Türschwelle: niedrig,

abgedeckt mit Edelstahl

Dachbretter: 19 mm

Dachfläche: 25,2 m²

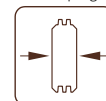
Dachneigung: 15,0°

Bruttogrundfläche: 15,2 m²

BEHANDLUNGSOPTIONEN



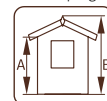
102073
hellbraun
tauchimprägniert



40 mm



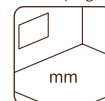
102075
grau
tauchimprägniert



A: 205 cm
B: 257 cm



102074
transparent
tauchimprägniert



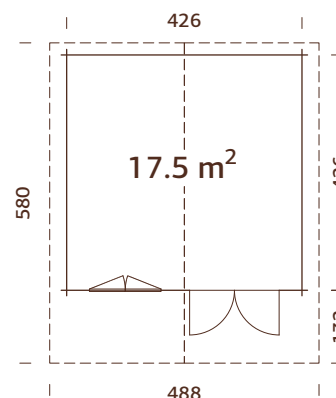
**NB! Fußboden
als Option!
19 mm**

OPTIONAL

Fußboden, Dachpappe: 7 Rollen, SBS-Dacheindeckung: 7 Rollen, Schindeln: 10 Pakete, Dachpappennägel, Regenrinnen, Anbauschuppen, Schleppdach, Fensterläden, Blumenkästen. Siehe unter Zusatzartikeln, Seite 256-273.

PALMAKO GARTENHAUS BRITTA 17,5 m²

ARTIKELNUMMER: 102252



PRODUKTBESCHREIBUNG

Bohlenmaße: 446x446 cm

Umbauter Raum: 41,4 m³

Tür-/Fensterart: Garden

Tür-/Fensterglas:

Echtglas, 4 mm

Maße Fensteröffnung:

119x89 cm

Türen, Durchgangsmaß:

151x186 cm

Türschwelle: niedrig,

abgedeckt mit Edelstahl

Dachbretter: 19 mm

Dachfläche: 29,3 m²

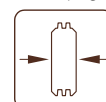
Dachneigung: 16,5°

Bruttogrundfläche: 18,1 m²

BEHANDLUNGSOPTIONEN



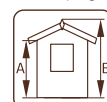
102253
hellbraun
tauchimprägniert



40 mm



102255
grau
tauchimprägniert



A: 205 cm
B: 270 cm



102254
transparent
tauchimprägniert



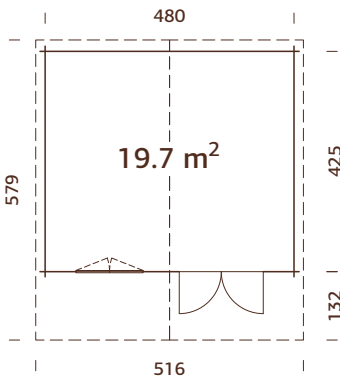
**NB! Fußboden
als Option!
19 mm**

OPTIONAL

Fußboden, Dachpappe: 7 Rollen, SBS-Dacheindeckung: 7 Rollen, Schindeln: 11 Pakete, Dachpappennägel, Regenrinnen, Anbauschuppen, Schleppdach, Fensterläden, Blumenkästen, zusätzliche Fenster. Siehe unter Zusatzartikeln, Seite 256-273.

PALMAKO GARTENHAUS BRITTA 19,7 m²

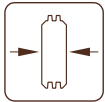
ARTIKELNUMMER: 102262



BEHANDLUNGSOPTIONEN



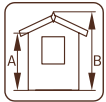
102263
hellbraun
tauchimprägniert



40 mm



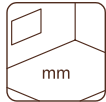
102265
grau
tauchimprägniert



A: 205 cm
B: 270 cm



102264
transparent
tauchimprägniert



**NB! Fußboden
als Option!
19 mm**

PRODUKTBESCHREIBUNG

Bohlenmaße: 500x445 cm**Umbauter Raum:** 46,6 m³**Tür-/Fenstertyp:** Garden**Tür-/Fensterglas:**

Echtglas, 4 mm

Maße Fensteröffnung:

119x89 cm

Türen, Durchgangsmaß:

151x186 cm

Türschwelle: niedrig,
abgedeckt mit Edelstahl**Dachbretter:** 19 mm**Dachfläche:** 30,7 m²**Dachneigung:** 14,7°**Bruttogrundfläche:** 20,4 m²

OPTIONAL

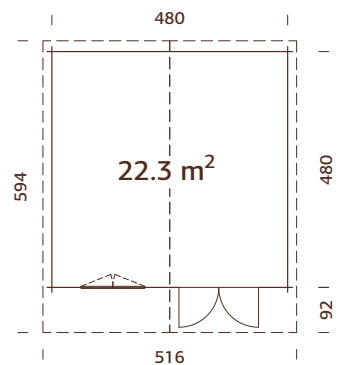
Fußboden, Dachpappe: 7 Rollen, SBS-Dacheindeckung: 7 Rollen, Schindeln: 12 Pakete, Dachpappennägel,

Regenrinnen, Anbauschuppen, Schleppdach, Fensterläden, Blumenkästen, zusätzliche Fenster.

Siehe unter Zusatzartikeln, Seite 256-273.

PALMAKO GARTENHAUS BRITTA 22,3 m²

ARTIKELNUMMER: 102266

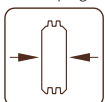


Starke Pfetten aus Leimholz.

BEHANDLUNGSOPTIONEN



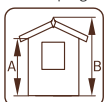
102267
hellbraun
tauchimprägniert



40 mm



102269
grau
tauchimprägniert



A: 205 cm
B: 270 cm



102268
transparent
tauchimprägniert



**NB! Fußboden
als Option!
19 mm**

PRODUKTBESCHREIBUNG

Bohlenmaße: 500x500 cm**Umbauter Raum:** 52,7 m³**Tür-/Fenstertyp:** Garden**Tür-/Fensterglas:**

Echtglas, 4 mm

Maße Fensteröffnung:

119x89 cm

Türen, Durchgangsmaß:

151x186 cm

Türschwelle: niedrig,
abgedeckt mit Edelstahl**Dachbretter:** 19 mm**Dachfläche:** 29,2 m²**Dachneigung:** 14,9°**Bruttogrundfläche:** 23,0 m²

OPTIONAL

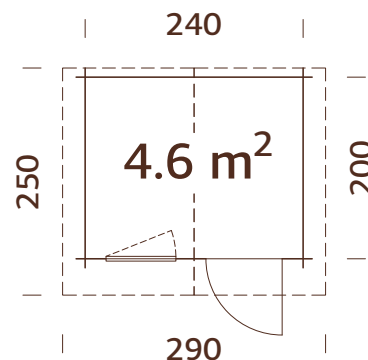
Fußboden, Dachpappe: 7 Rollen, SBS-Dacheindeckung: 7 Rollen, Schindeln: 12 Pakete, Dachpappennägel,

Regenrinnen, Anbauschuppen, Schleppdach, Fensterläden, Blumenkästen, zusätzliche Fenster.

Siehe unter Zusatzartikeln, Seite 256-273.

PALMAKO GARTENHAUS EMMA 4,6 m²

ARTIKELNUMMER: 101797



PRODUKTBESCHREIBUNG

Bohlenmaße: 260x220 cm

Umbauter Raum: 10,2 m³

Tür-/Fensterotyp: Garden

Tür-/Fensterglas:

Echtglas, 4 mm

Maße Fensteröffnung:

66x89 cm

Türen, Durchgangsmaß:

73x175 cm

Türschwelle: niedrig,

abgedeckt mit Edelstahl

Dachbretter: 19 mm

Dachfläche: 7,4 m²

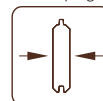
Dachneigung: 13,7°

Bruttogrundfläche: 4,8 m²

BEHANDLUNGSOPTIONEN



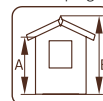
101798
hellbraun
tauchimprägniert



28 mm



101800
grau
tauchimprägniert



A: 194 cm
B: 222 cm



101799
transparent
tauchimprägniert



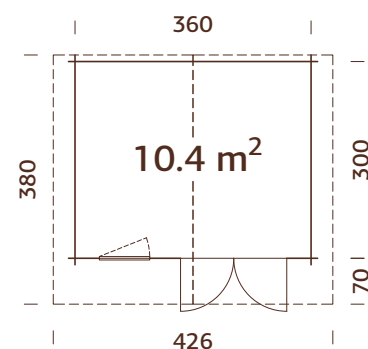
Inklusive
19 mm

OPTIONAL

Dachpappe: 2 Rollen, SBS-Dacheindeckung: 2 Rollen, Schindeln: 4 Pakete, Dachpappennägel, Regenrinnen, Blumenkästen, zusätzliche Türen und Fenster. Siehe unter Zusatzartikeln, Seite 256-273.

PALMAKO GARTENHAUS EMMA 10,4 m²

ARTIKELNUMMER: 102033



PRODUKTBESCHREIBUNG

Bohlenmaße: 380x320 cm

Umbauter Raum: 23,9 m³

Tür-/Fensterotyp: Garden

Tür-/Fensterglas:

Echtglas, 4 mm

Maße Fensteröffnung:

66x89 cm

Türen, Durchgangsmaß:

151x175 cm

Türschwelle: niedrig,

abgedeckt mit Edelstahl

Dachbretter: 19 mm

Dachfläche: 16,8 m²

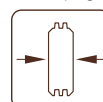
Dachneigung: 16,2°

Bruttogrundfläche: 10,8 m²

BEHANDLUNGSOPTIONEN



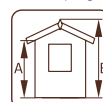
102034
hellbraun
tauchimprägniert



34 mm



102036
grau
tauchimprägniert



A: 205 cm
B: 257 cm



102035
transparent
tauchimprägniert



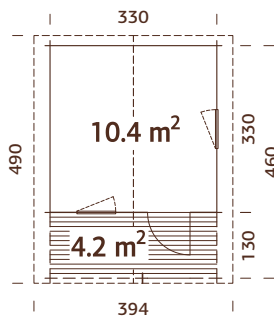
Inklusive
19 mm

OPTIONAL

Dachpappe: 3 Rollen, SBS-Dacheindeckung: 3 Rollen, Schindeln: 7 Pakete, Dachpappennägel, Regenrinnen, Terrasse, extension, Schleppdach, Fensterläden, Blumenkästen, zusätzliche Türen und Fenster. Siehe unter Zusatzartikeln, Seite 256-273.

PALMAKO GARTENHAUS EMMA 10,4+4,2 m²

ARTIKELNUMMER: 101885

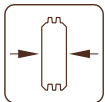


Terrassenbretter imprägniert
NBI Fensterläden und Terrasse inklusive!

BEHANDLUNGSOPTIONEN



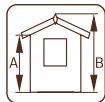
101886
hellbraun
tauchimprägniert



34 mm



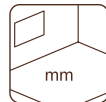
101888
grau
tauchimprägniert



A: 205 cm
B: 257 cm



101887
transparent
tauchimprägniert



Inklusive
19 mm



PRODUKTBESCHREIBUNG

Bohlenmaße:

350x350(480) cm

Umbauter Raum: 24,1 m³**Terrasse:** 330x130 cm**Tür-/Fenstertyp:** Garden**Tür-/Fensterglas:**

Echtglas, 4 mm

Maße Fensteröffnung:

66x89 cm

Türen, Durchgangsmaß:

73x175 cm

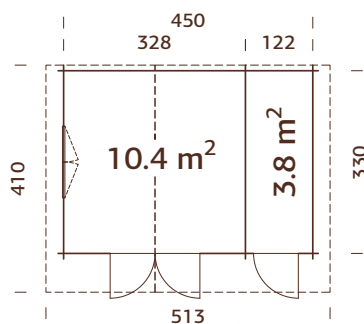
Türschwelle: niedrig,
abgedeckt mit Edelstahl**Dachbretter:** 19 mm**Dachfläche:** 20,0 m²**Dachneigung:** 17,6°**Bruttogrundfläche (inkl.****Terrasse):** 15,2 m²

OPTIONAL

Dachpappe: 5 Rollen, SBS-Dacheindeckung: 5 Rollen, Schindeln: 8 Pakete, Dachpappennägel, Regenrinnen, Anbauschruppen, Schlepddach, Blumenkästen, Zusätzliche Fenster. Siehe unter Zusatzartikeln, Seite 256-273.

PALMAKO GARTENHAUS EMMA 14,2 m²

ARTIKELNUMMER: 102339



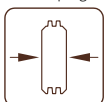
Kann auch spiegelverkehrt
aufgebaut werden.



BEHANDLUNGSOPTIONEN



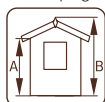
102340
hellbraun
tauchimprägniert



34 mm



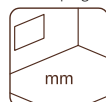
102342
grau
tauchimprägniert



A: 205 cm
B: 268 cm



102341
transparent
tauchimprägniert



Inklusive
19 mm

PRODUKTBESCHREIBUNG

Bohlenmaße: 470x350 cm**Umbauter Raum:** 33,0 m³**Tür-/Fenstertyp:** Garden**Tür-/Fensterglas:**

Echtglas, 4 mm

Maße Fensteröffnung:

119x89 cm

Türen, Durchgangsmaß:

73x164 cm, 151x175 cm

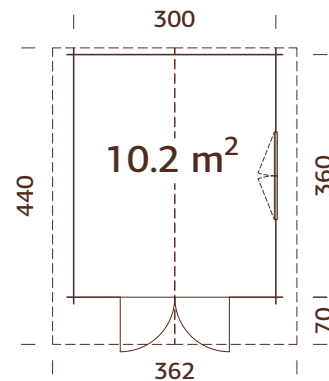
Türschwelle: niedrig,
abgedeckt mit Edelstahl**Dachbretter:** 19 mm**Dachfläche:** 22,3 m²**Dachneigung:** 21,2°; 14,7°**Bruttogrundfläche:** 14,9 m²

OPTIONAL

Dachpappe: 4 Rollen, SBS-Dacheindeckung: 4 Rollen, Schindeln: 9 Pakete, Dachpappennägel, Regenrinnen, Fensterläden, Blumenkästen, zusätzliche Türen und Fenster. Siehe unter Zusatzartikeln, Seite 256-273.

PALMAKO GARTENHAUS SALLY 10,2 m²

ARTIKELNUMMER: 102270



Doppelverglast

PRODUKTBESCHREIBUNG

Bohlenmaße: 320x380 cm

Umbauter Raum: 23,5 m³

Tür-/Fenstertyp: Summer

Tür-/Fensterglas:

Doppelglas, 3-9-3 mm

Maße Fensteröffnung:

117x87 cm

Türen, Durchgangsmaß:

151x186 cm

Türschwelle: niedrig,

abgedeckt mit Edelstahl

Dachbretter: 19 mm

Dachfläche: 16,7 m²

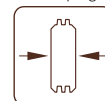
Dachneigung: 19,2°

Bruttogrundfläche: 10,8 m²

BEHANDLUNGSOPTIONEN



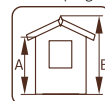
102271
hellbraun
tauchimprägniert



44 mm



102273
grau
tauchimprägniert



A: 205 cm
B: 263 cm



102272
transparent
tauchimprägniert



Inklusive
19 mm

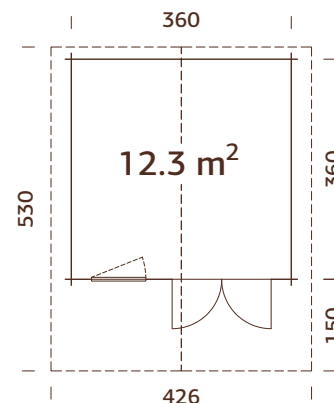
OPTIONAL

Dachpappe: 3 Rollen, SBS-Dacheindeckung: 3 Rollen, Schindeln: 7 Pakete, Dachpappennägel, Regenrinnen, extension, Schleppdach, Fensterläden, Blumenkästen, zusätzliche Türen und Fenster.

Siehe unter Zusatzartikeln, Seite 256-273.

PALMAKO GARTENHAUS SALLY 12,3 m²

ARTIKELNUMMER: 102083



Doppelverglast

PRODUKTBESCHREIBUNG

Bohlenmaße: 380x380 cm

Umbauter Raum: 28,5 m³

Tür-/Fenstertyp: Summer

Tür-/Fensterglas:

Doppelglas, 3-9-3 mm

Maße Fensteröffnung:

76x87 cm

Türen, Durchgangsmaß:

151x186 cm

Türschwelle: niedrig,

abgedeckt mit Edelstahl

Dachbretter: 19 mm

Dachfläche: 23,3 m²

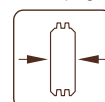
Dachneigung: 16,1°

Bruttogrundfläche: 13,0 m²

BEHANDLUNGSOPTIONEN



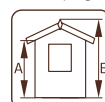
102084
hellbraun
tauchimprägniert



44 mm



102086
grau
tauchimprägniert



A: 205 cm
B: 256 cm



102085
transparent
tauchimprägniert



Inklusive
19 mm

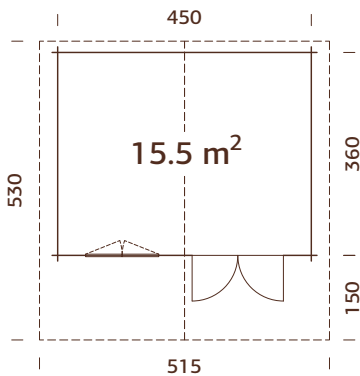
OPTIONAL

Dachpappe: 6 Rollen, SBS-Dacheindeckung: 6 Rollen, Schindeln: 9 Pakete, Dachpappennägel, Regenrinnen, Terrasse, Anbauschuppen, Schleppdach, Fensterläden, Blumenkästen, zusätzliche Türen und Fenster.

Siehe unter Zusatzartikeln, Seite 256-273.

PALMAKO GARTENHAUS SALLY 15,5 m²

ARTIKELNUMMER: 102274



Doppelverglast

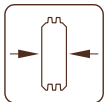


Scannen Sie diesen Barcode, um das Aufbauvideo für Sally 15,5 m² anzusehen.

BEHANDLUNGSOPTIONEN



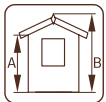
102275
hellbraun
tauchimprägniert



44 mm



102277
grau
tauchimprägniert



A: 205 cm
B: 268 cm



102276
transparent
tauchimprägniert



Inklusive
19 mm

PRODUKTBESCHREIBUNG

Bohlenmaße: 470x380 cm**Umbauter Raum:** 36,6 m³**Tür-/Fenstertyp:** Summer**Tür-/Fensterglas:**

Doppelglas, 3-9-3 mm

Maße Fensteröffnung:

117x87 cm

Türen, Durchgangsmaß:

151x186 cm

Türschwelle: niedrig,

abgedeckt mit Edelstahl

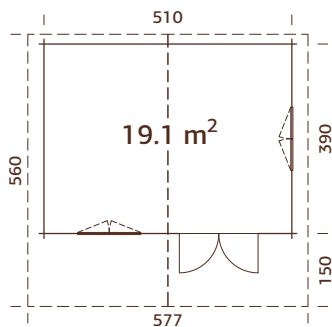
Dachbretter: 19 mm**Dachfläche:** 28,1 m²**Dachneigung:** 15,9°**Bruttogrundfläche:** 16,2 m²

OPTIONAL

Dachpappe: 7 Rollen, SBS-Dacheindeckung: 7 Rollen, Schindeln: 11 Pakete, Dachpappennägel, Regenrinnen, Terrasse, Anbauschuppen, Schleppdach, Fensterläden, Blumenkästen, zusätzliche Türen und Fenster. Siehe unter Zusatzartikeln, Seite 256-273.

PALMAKO GARTENHAUS SALLY 19,1 m²

ARTIKELNUMMER: 102312



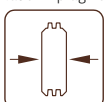
Doppelverglast



BEHANDLUNGSOPTIONEN



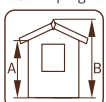
102313
hellbraun
tauchimprägniert



44 mm



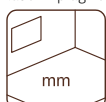
102315
grau
tauchimprägniert



A: 205 cm
B: 267 cm



102314
transparent
tauchimprägniert



Inklusive
19 mm

PRODUKTBESCHREIBUNG

Bohlenmaße: 530x410 cm**Umbauter Raum:** 44,9 m³**Tür-/Fenstertyp:** Summer**Tür-/Fensterglas:**

Doppelglas, 3-9-3 mm

Maße Fensteröffnung:

117x87 cm

Türen, Durchgangsmaß:

151x186 cm

Türschwelle: niedrig,

abgedeckt mit Edelstahl

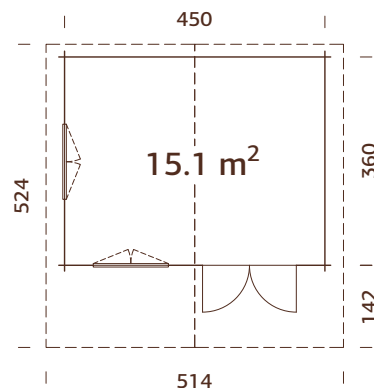
Dachbretter: 19 mm**Dachfläche:** 35,3 m²**Dachneigung:** 14,0°**Bruttogrundfläche:** 19,9 m²

OPTIONAL

Dachpappe: 8 Rollen, SBS-Dacheindeckung: 8 Rollen, Schindeln: 13 Pakete, Dachpappennägel, Regenrinnen, Terrasse, Anbauschuppen, Schleppdach, Fensterläden, Blumenkästen, zusätzliche Türen und Fenster. Siehe unter Zusatzartikeln, Seite 256-273.

PALMAKO GARTENHAUS HELENA 15,1 m²

ARTIKELNUMMER: 102318



Doppelverglast

PRODUKTBESCHREIBUNG

Bohlenmaße: 470x380 cm

Umbauter Raum: 37,2 m³

Tür-/Fenstertyp: Summer

Tür-/Fensterglas:

Doppelglas, 3-9-3 mm

Maße Fensteröffnung:

117x92 cm

Türen, Durchgangsmaß:

151x183 cm

Türschwelle: niedrig,

abgedeckt mit Edelstahl

Dachbretter: 19 mm

Dachfläche: 27,6 m²

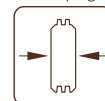
Dachneigung: 15,4°

Bruttogrundfläche: 16,2 m²

BEHANDLUNGSOPTIONEN



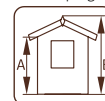
102319
hellbraun
tauchimprägniert



70 mm



102321
grau
tauchimprägniert



A: 216 cm
B: 285 cm



102320
transparent
tauchimprägniert



Inklusive
19 mm

OPTIONAL

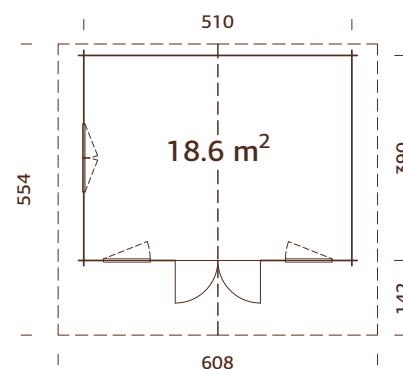
Dachpappe: 7 Rollen, SBS-Dacheindeckung: 7 Rollen, Schindeln: 11 Pakete, Dachpappennägel, Regenrinnen,

Terrasse, Anbauschuppen, Schleppdach, Fensterläden, Blumenkästen, zusätzliche Türen und Fenster.

Siehe unter Zusatzartikeln, Seite 256-273.

PALMAKO GARTENHAUS HELENA 18,6 m²

ARTIKELNUMMER: 102511



Doppelverglast

PRODUKTBESCHREIBUNG

Bohlenmaße: 530x410 cm

Umbauter Raum: 47,3 m³

Tür-/Fenstertyp: Summer

Tür-/Fensterglas:

Doppelglas, 3-9-3 mm

Maße Fensteröffnung:

76x92 cm, 117x92 cm

Türen, Durchgangsmaß:

151x183 cm

Türschwelle: niedrig,

abgedeckt mit Edelstahl

Dachbretter: 19 mm

Dachfläche: 34,7 m²

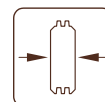
Dachneigung: 16,6°

Bruttogrundfläche: 19,9 m²

BEHANDLUNGSOPTIONEN



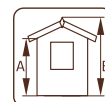
102512
hellbraun
tauchimprägniert



70 mm



102514
grau
tauchimprägniert



A: 216 cm
B: 290 cm



102513
transparent
tauchimprägniert



Inklusive
19 mm

OPTIONAL

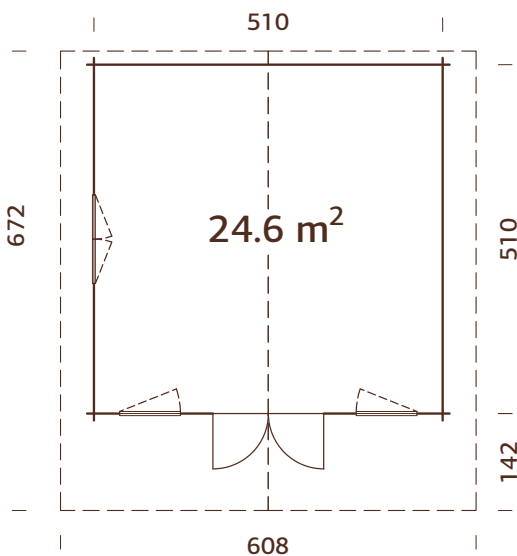
Dachpappe: 8 Rollen, SBS-Dacheindeckung: 8 Rollen, Schindeln: 13 Pakete, Dachpappennägel, Regenrinnen,

Terrasse, Anbauschuppen, Schleppdach, Fensterläden, Blumenkästen, zusätzliche Türen und Fenster.

Siehe unter Zusatzartikeln, Seite 256-273.

PALMAKO GARTENHAUS HELENA 24,6 m²

ARTIKELNUMMER: 102515



PRODUKTBESCHREIBUNG

Bohlenmaße: 530x530 cm

Umbauter Raum: 62,2 m³

Tür-/Fenstertyp: Summer

Tür-/Fensterglas:

Doppelglas, 3-9-3 mm

Maße Fensteröffnung:

76x92 cm, 117x92 cm

Türen, Durchgangsmaß: 151x183

Türschwelle: niedrig, abgedeckt
mit Edelstahl

Dachbretter: 19 mm

Dachfläche: 42,2 m²

Dachneigung: 16,7°

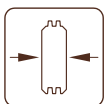
Bruttogrundfläche: 26,0 m²

OPTIONAL

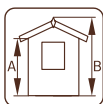
Dachpappe: 8 Rollen, SBS-Dacheindeckung: 8 Rollen, Schindeln: 16 Pakete, Dachpappennägel, Regenrinnen, Terrasse, Anbauschuppen, Schleppdach, Fensterläden, Blumenkästen, zusätzliche Türen und Fenster. Siehe unter Zusatzartikeln, Seite 256-273.

Doppelverglast

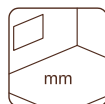
Starke Pfetten aus Leimholz.



70 mm



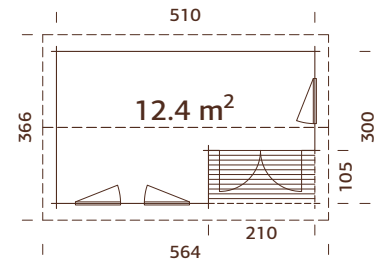
A: 216 cm
B: 290 cm



Inklusive
19 mm

PALMAKO GARTENHAUS SUSANNA 12,4 m²

ARTIKELNUMMER: 102465



Doppelverglast
Kann auch spiegelverkehrt
aufgebaut werden.
Terrassenbretter imprägniert



PRODUKTBESCHREIBUNG

Bohlenmaße: 530x320 cm

Umbauter Raum: 28,6 m³

Terrasse: 210x105 cm

Tür-/Fensterotyp:

Summer

Tür-/Fensterglas:

Doppelglas, 3-9-3 mm

Maße Fensteröffnung:

76x85 cm

Türen, Durchgangsmaß:

151x186 cm

Türschwelle: niedrig,

abgedeckt mit Edelstahl

Dachbretter: 19 mm

Dachfläche: 21,4 m²

Dachneigung: 18,4°

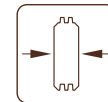
Bruttogrundfläche (inkl.

Terrasse): 15,3 m²

BEHANDLUNGSOPTIONEN



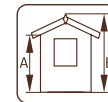
102466
hellbraun
tauchimprägniert



44 mm



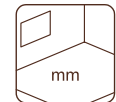
102468
grau
tauchimprägniert



A: 205 cm
B: 263 cm



102467
transparent
tauchimprägniert



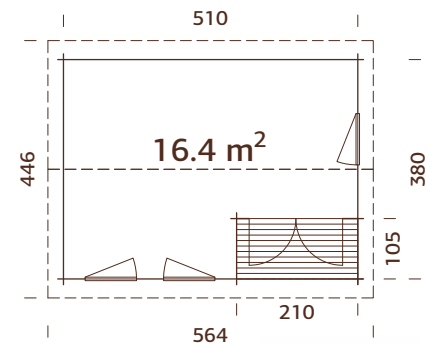
Inklusive
19 mm

OPTIONAL

Dachpappe: 5 Rollen, SBS-Dacheindeckung: 5 Rollen, Schindeln: 9 Pakete, Dachpappennägel, Regenrinnen, Fensterläden, Blumenkästen. Siehe unter Zusatzartikeln, Seite 256-273.

PALMAKO GARTENHAUS SUSANNA 16,4 m²

ARTIKELNUMMER: 102469



Doppelverglast
Kann auch spiegelverkehrt
aufgebaut werden.
Terrassenbretter imprägniert



PRODUKTBESCHREIBUNG

Bohlenmaße: 530x400 cm

Umbauter Raum: 37,2 m³

Terrasse: 210x105 cm

Tür-/Fensterotyp:

Summer

Tür-/Fensterglas:

Doppelglas, 3-9-3 mm

Maße Fensteröffnung:

76x85 cm

Türen, Durchgangsmaß:

151x186 cm

Türschwelle: niedrig,

abgedeckt mit Edelstahl

Dachbretter: 19 mm

Dachfläche: 26,1 m²

Dachneigung: 18,5°

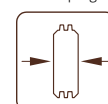
Bruttogrundfläche (inkl.

Terrasse): 19,4 m²

BEHANDLUNGSOPTIONEN



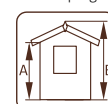
102470
hellbraun
tauchimprägniert



44 mm



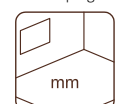
102472
grau
tauchimprägniert



A: 205 cm
B: 278 cm



102471
transparent
tauchimprägniert



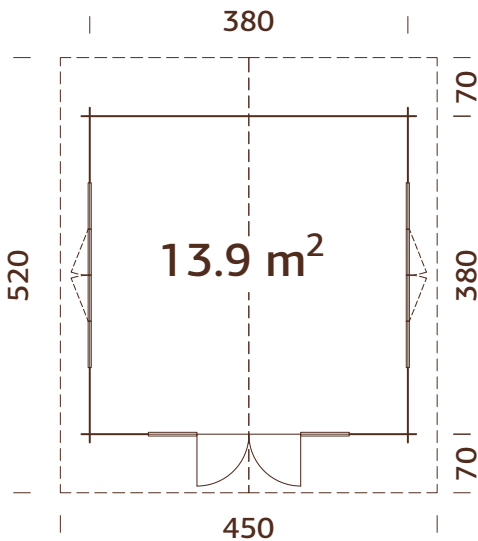
Inklusive
19 mm

OPTIONAL

Dachpappe: 6 Rollen, SBS-Dacheindeckung: 6 Rollen, Schindeln: 10 Pakete, Dachpappennägel, Regenrinnen, Fensterläden, Blumenkästen. Siehe unter Zusatzartikeln, Seite 256-273.

PALMAKO GARTENHAUS IRENE 13,9 m²

ARTIKELNUMMER: 102331



PRODUKTBESCHREIBUNG

Bohlenmaße: 400x400 cm

Umbauter Raum: 32,9 m³

Tür-/Fenstertyp: Garden

Fensterglas: Echtglas, 4 mm

Türglas: Gehärtetes Glas, 4 mm

Maße Fensteröffnung:

90x134 cm

Türen, Durchgangsmaß:

114x186 cm

Türschwelle: niedrig, abgedeckt mit Edelstahl

Dachbretter: 16 mm

Dachfläche: 24,4 m²

Dachneigung: 18,6°

Bruttogrundfläche: 14,4 m²

OPTIONAL

Dachpappe: 4 Rollen, SBS-Dacheindeckung: 4 Rollen, Schindeln: 7 Pakete,

Dachpappennägel, Regenrinnen, Anbauschuppen, Schleppdach.

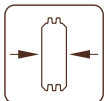
Siehe unter Zusatzartikeln, Seite 256-273.

Inklusive Doppelstegplatten.

BEHANDLUNGSOPTIONEN



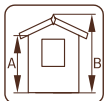
102332
hellbraun
tauchimprägniert



34 mm



102334
grau
tauchimprägniert



A: 205 cm
B: 268 cm



102333
transparent
tauchimprägniert

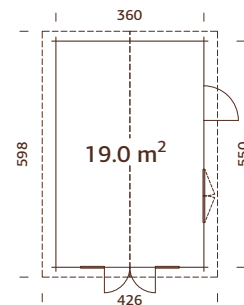


Inklusive
19 mm



PALMAKO GARTENHAUS IRENE 19,0 m²

ARTIKELNUMMER: 102351



Doppelverglast
Starke Pfetten aus Leimholz.
Option: Innenwand.
Siehe unter Zusatzartikeln.



PRODUKTBESCHREIBUNG

Bohlenmaße: 380x570 cm

Umbauter Raum: 45,9 m³

Tür-/Fensterotyp: Garden+

Fensterglas:

Doppelglas, 3-6-3 mm

Türglas: Doppelglas,

gehärtet, 4-6-4 mm

Maße Fensteröffnung:

119x89 cm

Türen, Durchgangsmaß:

73x175 cm, 114x186 cm

Türschwelle: niedrig,

abgedeckt mit Edelstahl

Dachbretter: 19 mm

Dachfläche: 26,3 m²

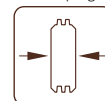
Dachneigung: 16,3°

Bruttogrundfläche: 19,8 m²

BEHANDLUNGSOPTIONEN



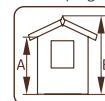
102352
hellbraun
tauchimprägniert



44 mm



102354
grau
tauchimprägniert



A: 217 cm
B: 276 cm



102353
transparent
tauchimprägniert



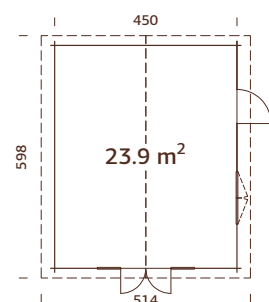
Inklusive
19 mm

OPTIONAL

Dachpappe: 6 Rollen, SBS-Dacheindeckung: 6 Rollen, Schindeln: 10 Pakete, Dachpappennägel, Regenrinnen, Terrasse, Anbauschuppen, Schleppdach, Blumenkästen, Innenwand, zusätzliche Tür.
Siehe unter Zusatzartikeln, Seite 256-273.

PALMAKO GARTENHAUS IRENE 23,9 m²

ARTIKELNUMMER: 102367



Doppelverglast
Starke Pfetten aus Leimholz.
Option: Innenwand.
Siehe unter Zusatzartikeln.



PRODUKTBESCHREIBUNG

Bohlenmaße: 470x570 cm

Umbauter Raum: 59,0 m³

Tür-/Fensterotyp: Garden+

Fensterglas:

Doppelglas, 3-6-3 mm

Türglas: Doppelglas,

gehärtet, 4-6-4 mm

Maße Fensteröffnung:

119x89 cm

Türen, Durchgangsmaß:

73x175 cm, 114x186 cm

Türschwelle: niedrig,

abgedeckt mit Edelstahl

Dachbretter: 19 mm

Dachfläche: 31,7 m²

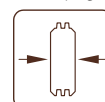
Dachneigung: 15,9°

Bruttogrundfläche: 24,8 m²

BEHANDLUNGSOPTIONEN



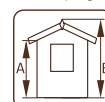
102368
hellbraun
tauchimprägniert



44 mm



102370
grau
tauchimprägniert



A: 217 cm
B: 287 cm



102369
transparent
tauchimprägniert



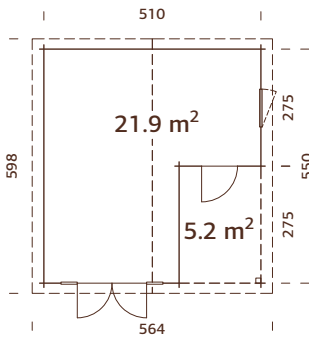
Inklusive
19 mm

OPTIONAL

Dachpappe: 7 Rollen, SBS-Dacheindeckung: 7 Rollen, Schindeln: 12 Pakete, Dachpappennägel, Regenrinnen, Terrasse, Anbauschuppen, Schleppdach, Blumenkästen, Innenwand, zusätzliche Tür.
Siehe unter Zusatzartikeln, Seite 256-273.

PALMAKO GARTENHAUS IRENE 21,9+5,2 m²

ARTIKELNUMMER: 102490



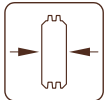
Doppelverglast
Kann auch spiegelverkehrt
aufgebaut werden.
Starke Pfetten aus
Leimholz.



BEHANDLUNGSOPTIONEN



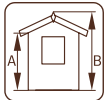
102491
hellbraun
tauchimprägniert



44 mm



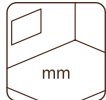
102493
grau
tauchimprägniert



A: 228 cm
B: 321 cm



102492
transparent
tauchimprägniert



Inklusive
19 mm

PRODUKTBESCHREIBUNG

Bohlenmaße: 530x570 cm

Umbauter Raum: 60,0 m³

Tür-/Fenstertyp: Garden+

Fensterglas:

Doppelglas, 3-6-3 mm

Türglas: Doppelglas,
gehärtet, 4-6-4 mm

Maße Fensteröffnung:
78x89 cm

Türen, Durchgangsmaß:
73x175 cm,
114x186 cm

Türschwelle: niedrig,
abgedeckt mit Edelstahl

Dachbretter: 19 mm

Dachfläche: 35,4 m²

Dachneigung: 18,7°

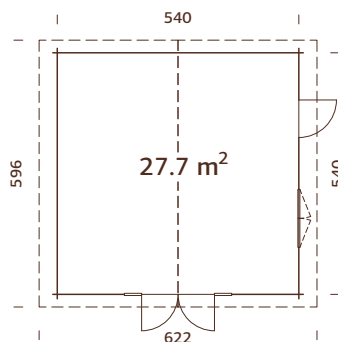
Bruttogrundfläche: 28,1 m²

OPTIONAL

Dachpappe: 7 Rollen, SBS-Dacheindeckung: 7 Rollen, Schindeln: 14 Pakete, Dachpappennägel, Regenrinnen, Anbauschuppen, Schlepptdach, Blumenkästen, zusätzliche Tür. Siehe unter Zusatzartikeln, Seite 256-273.

PALMAKO GARTENHAUS IRENE 27,7 m²

ARTIKELNUMMER: 102375



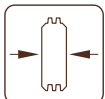
Doppelverglast
Starke Pfetten aus Leimholz.



BEHANDLUNGSOPTIONEN



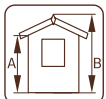
102376
hellbraun
tauchimprägniert



70 mm



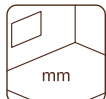
102378
grau
tauchimprägniert



A: 230 cm
B: 312 cm



102377
transparent
tauchimprägniert



Inklusive
19 mm

PRODUKTBESCHREIBUNG

Bohlenmaße: 560x560 cm

Umbauter Raum: 73,9 m³

Tür-/Fenstertyp: Summer

Fensterglas:

Doppelglas, 3-9-3 mm

Türglas: Doppelglas,
gehärtet, 4-6-4 mm

Maße Fensteröffnung:
117x92 cm

Türen, Durchgangsmaß:
73x183 cm, 114x186 cm

Türschwelle: niedrig,
abgedeckt mit Edelstahl

Dachbretter: 19 mm

Dachfläche: 37,8 m²

Dachneigung: 15,7°

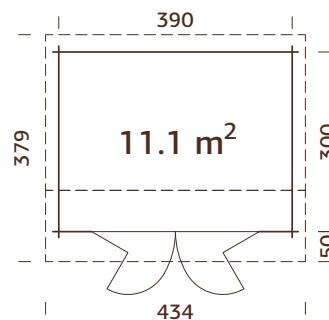
Bruttogrundfläche: 29,2 m²

OPTIONAL

Dachpappe: 8 Rollen, SBS-Dacheindeckung: 8 Rollen, Schindeln: 14 Pakete, Dachpappennägel, Regenrinnen, Anbauschuppen, Schlepptdach, Blumenkästen. Siehe unter Zusatzartikeln, Seite 256-273.

PALMAKO GARTENHAUS INES 11,1 m²

ARTIKELNUMMER: 101724



Doppelfalttüren.
Doppelverglast

PRODUKTBESCHREIBUNG

Bohlenmaße: 410x320 cm

Umbauter Raum: 25,5 m³

Tür-/Fenstertyp: Garden+

Tür-/Fensterglas: Doppelglas,
gehärtet, 4-9-4 mm

Bi-fold Türen,

Durchgangsmaß:
265x183 cm

Türschwelle: niedrig,
abgedeckt mit Edelstahl

Dachbretter: 19 mm

Dachfläche: 16,3 m²

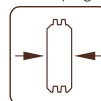
Dachneigung: 8,0°; 8,0°

Bruttogrundfläche: 11,7 m²

BEHANDLUNGSOPTIONEN



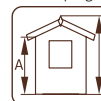
101725
hellbraun
tauchimprägniert



44 mm



101727
grau
tauchimprägniert



A: 211 cm
B: 249 cm



101726
transparent
tauchimprägniert



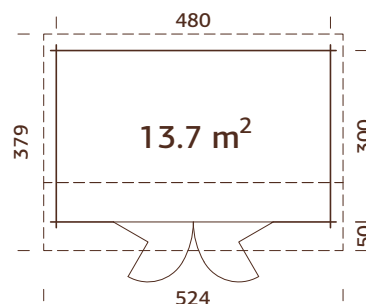
Inklusive
19 mm

OPTIONAL

Dachpappe: 3 Rollen, SBS-Dacheindeckung: 3 Rollen, Dachpappennägel, Regenrinnen, Anbauschuppen.
Siehe unter Zusatzartikeln, Seite 256-273.

PALMAKO GARTENHAUS INES 13,7 m²

ARTIKELNUMMER: 101732



Doppelfalttüren.
Doppelverglast
Starke Pfetten aus Leimholz.

PRODUKTBESCHREIBUNG

Bohlenmaße: 500x320 cm

Umbauter Raum: 31,6 m³

Tür-/Fenstertyp: Garden+

Tür-/Fensterglas:
Doppelglas,
gehärtet, 4-9-4 mm

Bi-fold Türen,

Durchgangsmaß:
265x183 cm

Türschwelle: niedrig,
abgedeckt mit Edelstahl

Dachbretter: 19 mm

Dachfläche: 19,7 m²

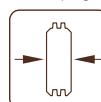
Dachneigung: 8,0°; 8,0°

Bruttogrundfläche: 14,4 m²

BEHANDLUNGSOPTIONEN



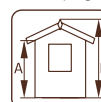
101733
hellbraun
tauchimprägniert



44 mm



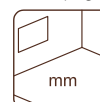
101735
grau
tauchimprägniert



A: 211 cm
B: 249 cm



101734
transparent
tauchimprägniert



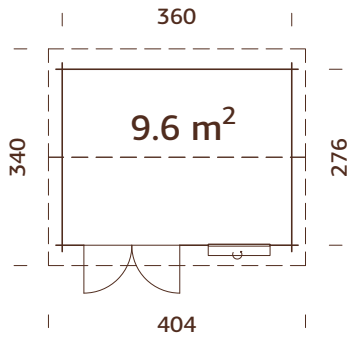
Inklusive
19 mm

OPTIONAL

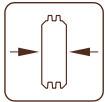
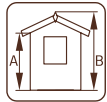
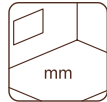
Dachpappe: 5 Rollen, SBS-Dacheindeckung: 5 Rollen, Dachpappennägel, Regenrinnen, Anbauschuppen.
Siehe unter Zusatzartikeln, Seite 256-273.

PALMAKO GARTENHAUS IRIS 9,6 m²

ARTIKELNUMMER: 101978

Tür- und
Fenstersprossen
inklusive.

BEHANDLUNGSOPTIONEN

**101979**
hellbraun
tauchimprägniert**28 mm****101981**
grau
tauchimprägniert**A: 211 cm**
B: 249 cm**101980**
transparent
tauchimprägniert**Inklusive**
19 mm

PRODUKTBESCHREIBUNG

Bohlenmaße: 380x296 cm**Umbauter Raum:** 22,2 m³**Tür-/Fenstertyp:** Garden**Fensterglas:**

Echtglas, 4 mm

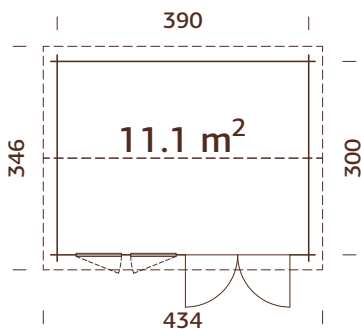
Türglas: Gehärtetes Glas,
4 mm**Maße Fensteröffnung:**
66x111 cm**Türen, Durchgangsmaß:**
151x175 cm**Türschwelle:** niedrig,
abgedeckt mit Edelstahl**Dachbretter:** 16 mm**Dachfläche:** 14,0 m²**Dachneigung:** 16,2°**Bruttogrundfläche:** 9,9 m²

OPTIONAL

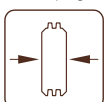
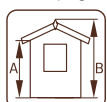
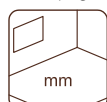
Dachpappe: 3 Rollen, SBS-Dacheindeckung: 3 Rollen, Schindeln: 6 Pakete, Dachpappennägel, Regenrinnen, Terrasse, Blumenkästen, zusätzliche Tür. Siehe unter Zusatzartikeln, Seite 256-273.

PALMAKO GARTENHAUS IRIS 11,1 m²

ARTIKELNUMMER: 102185

Doppelverglast
Tür- und Fenstersprossen
inklusive.

BEHANDLUNGSOPTIONEN

**102186**
hellbraun
tauchimprägniert**44 mm****102188**
grau
tauchimprägniert**A: 211 cm**
B: 245 cm**102187**
transparent
tauchimprägniert**Inklusive**
19 mm

PRODUKTBESCHREIBUNG

Bohlenmaße: 410x320 cm**Umbauter Raum:** 25,3 m³**Tür-/Fenstertyp:** Garden+**Fensterglas:**

Doppelglas, 3-6-3 mm

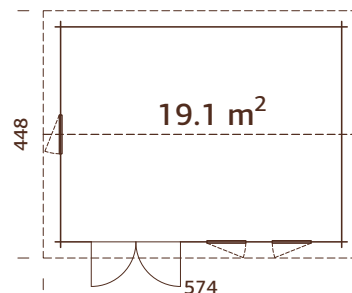
Türglas: Doppelglas,
gehärtet, 4-6-4 mm**Maße Fensteröffnung:**
60x111 cm**Türen, Durchgangsmaß:**
151x175 cm**Türschwelle:** niedrig,
abgedeckt mit Edelstahl**Dachbretter:** 19 mm**Dachfläche:** 15,1 m²**Dachneigung:** 13,2°**Bruttogrundfläche:** 11,7 m²

OPTIONAL

Dachpappe: 3 Rollen, SBS-Dacheindeckung: 3 Rollen, Dachpappennägel, Regenrinnen, Terrasse, Anbauschuppen, Schleppdach, zusätzliche Türen und Fenster. Siehe unter Zusatzartikeln, Seite 256-273.

PALMAKO GARTENHAUS IRIS 19,1 m²

ARTIKELNUMMER: 102214



Doppelverglast
Starke Pfetten aus Leimholz.
Tür- und Fenstersprossen inklusive



PRODUKTBESCHREIBUNG

Bohlenmaße: 530x410 cm

Umbauter Raum: 45,2 m³

Tür-/Fenstertyp: Garden+

Fensterglas:

Doppelglas, 3-6-3 mm

Türglas: Doppelglas,

gehärtet, 4-6-4 mm

Maße Fensteröffnung:

60x111 cm

Türen, Durchgangsmaß:

151x175 cm

Türschwelle: niedrig,

abgedeckt mit Edelstahl

Dachbretter: 19 mm

Dachfläche: 26,2 m²

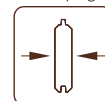
Dachneigung: 15,1°

Bruttogrundfläche: 19,9 m²

BEHANDLUNGSOPTIONEN



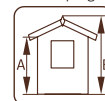
102215
hellbraun
tauchimprägniert



44 mm



102217
grau
tauchimprägniert



A: 211 cm
B: 262 cm



102216
transparent
tauchimprägniert



Inklusive
19 mm

OPTIONAL

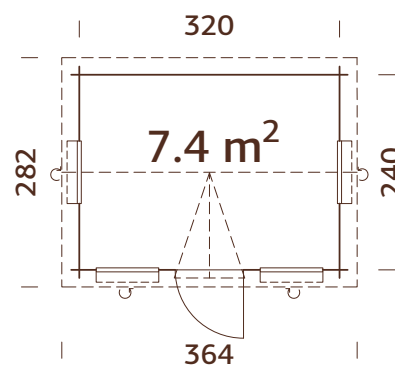
Dachpappe: 6 Rollen, SBS-Dacheindeckung: 6 Rollen, Schindeln: 11 Pakete, Dachpappennägel, Regenrinnen,

Terrasse, Anbauschuppen, Schleppdach, Blumenkästen, zusätzliche Türen und Fenster.

Siehe unter Zusatzartikeln, Seite 256-273.

PALMAKO GARTENHAUS CLAUDIA 7,4 m²

ARTIKELNUMMER: 101753



PRODUKTBESCHREIBUNG

Bohlenmaße: 340x260 cm

Umbauter Raum: 16,6 m³

Tür-/Fenstertyp: Garden

Fensterglas:

Echtglas, 4 mm

Türglas: Gehärtetes Glas,

4 mm

Maße Fensteröffnung:

66x111 cm

Türen, Durchgangsmaß:

73x181 cm

Türschwelle: niedrig,

abgedeckt mit Edelstahl

Dachbretter: 19 mm

Dachfläche: 11,4 m²

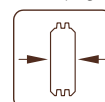
Dachneigung: 18,5°

Bruttogrundfläche: 7,7 m²

BEHANDLUNGSOPTIONEN



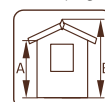
101754
hellbraun
tauchimprägniert



28 mm



101756
grau
tauchimprägniert



A: 205 cm
B: 249 cm



101755
transparent
tauchimprägniert



Inklusive
19 mm

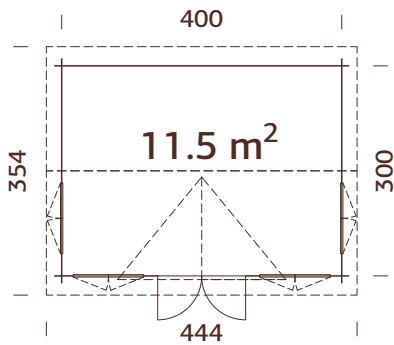
OPTIONAL

Dachpappe: 2 Rollen, SBS-Dacheindeckung: 2 Rollen, Schindeln: 6 Pakete, Dachpappennägel, Regenrinnen,

Anbauschuppen, Schleppdach, Blumenkästen. Siehe unter Zusatzartikeln, Seite 256-273.

PALMAKO GARTENHAUS CLAUDIA 11,5 m²

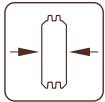
ARTIKELNUMMER: 102519



BEHANDLUNGSOPTIONEN



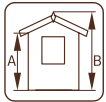
102520
hellbraun
tauchimprägniert



34 mm



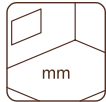
102522
grau
tauchimprägniert



A: 234 cm
B: 347 cm



102521
transparent
tauchimprägniert



Inklusive
19 mm

PRODUKTBEschREIBUNG

Bohlenmaße: 420x320 cm

Umbauter Raum: 32,9 m³

Tür-/Fenstertyp: Garden

Fensterglas:

Echtglas, 4 mm

Türglas: Gehärtetes Glas,
4 mm

Maße Fensteröffnung:
90x123 cm

Türen, Durchgangsmaß:
114x186 cm

Türschwelle: niedrig,
abgedeckt mit Edelstahl

Dachbretter: 19 mm

Dachfläche: 21,0 m²

Dachneigung: 35,2°

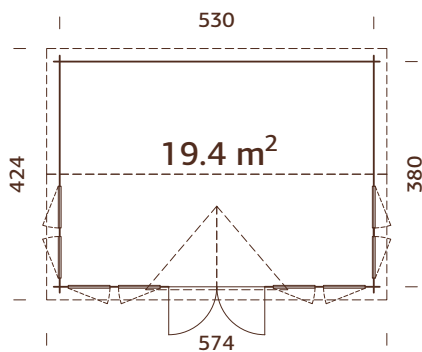
Bruttogrundfläche: 12,0 m²

OPTIONAL

Dachpappe: 3 Rollen, SBS-Dacheindeckung: 3 Rollen, Schindeln: 9 Pakete, Dachpappennägel, Regenrinnen, Anbauschuppen, Schlepddach. Siehe unter Zusatzartikeln, Seite 256-273.

PALMAKO GARTENHAUS CLAUDIA 19,4 m²

ARTIKELNUMMER: 102387



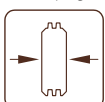
Doppelverglast



BEHANDLUNGSOPTIONEN



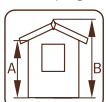
102388
hellbraun
tauchimprägniert



44 mm



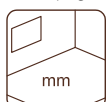
102390
grau
tauchimprägniert



A: 222 cm
B: 363 cm



102389
transparent
tauchimprägniert



Inklusive
19 mm

PRODUKTBEschREIBUNG

Bohlenmaße: 550x400 cm

Umbauter Raum: 55,6 m³

Tür-/Fenstertyp: Garden+

Fensterglas:

Doppelglas, 3-6-3 mm

Türglas: Doppelglas,
gehärtet, 4-6-4 mm

Maße Fensteröffnung:
60x111 cm

Türen, Durchgangsmaß:
151x175 cm

Türschwelle: niedrig,
abgedeckt mit Edelstahl

Dachbretter: 19 mm

Dachfläche: 29,6 m²

Dachneigung: 35,2°

Bruttogrundfläche: 20,1 m²

OPTIONAL

Dachpappe: 6 Rollen, SBS-Dacheindeckung: 6 Rollen, Schindeln: 12 Pakete, Dachpappennägel, Regenrinnen, Anbauschuppen, Schlepddach, zusätzliche Türen und Fenster. Siehe unter Zusatzartikeln, Seite 256-273.

ZUSATZARTIKEL

SIEHE UNTER ZUSATZARTIKELN, PAGES 256-273

Haus	Art.-Nr.	Fußboden ¹	Dachpappe, Rollen	SBS-Dacheindeckung, Rollen	Schindeln ² , Pakete	Dachpappnägeln, 1 kg	Regenrinnen	Terrasse	Anbauschuppen	Schiepltdach	Fensterläden ³	Blumenkästen	Innenwand, Irene	Zusätzliche Tür	Zusätzliches Fenster	
Tina 7,5 m ²	108200	108230														
Tina 10,4 m ²	107933	108234														
Tina 13,5 m ²	108214	108238														
Vivian 3,8 m ²	101314				107210, 1 Rolle	107214, 1 Rolle										103604
Vivian 6,9 m ²	101523				107210, 2 Rollen	107214, 2 Rollen	103268									103534
Lotta 7,3 m ²	101482	102971			107210, 3 Rollen	107214, 3 Rollen			102801	103168						103534
Lotta 10,0 m ²	101646	102986			107210, 3 Rollen	107214, 3 Rollen				103168						
Lotta 13,9 m ²	101694	103030			107210, 3 Rollen	107214, 3 Rollen				103168						
Klara 4,7 m ²	101827	102975			107210, 2 Rollen	107214, 2 Rollen					103453					102809
Klara 10,4 m ²	101990	103011			107210, 3 Rollen	107214, 3 Rollen		103272	102801	103168						102809
Klara 17,0 m ²	102130	103062			107210, 4 Rollen	107214, 4 Rollen				103168						102809
Britta 14,6 m ²	102072	103038			107210, 7 Rollen	107214, 7 Rollen			102801	103168						102809
Britta 17,5 m ²	102252	103050			107210, 7 Rollen	107214, 7 Rollen			102801	103168						102805
Britta 19,7 m ²	102262	103066			107210, 7 Rollen	107214, 7 Rollen			102801	103168						102805
Britta 22,3 m ²	102266	103070			107210, 7 Rollen	107214, 7 Rollen			102801	103168						102805
Emma 4,6 m ²	101797				107210, 2 Rollen	107214, 2 Rollen										102809
Emma 10,4 m ²	102033				107210, 3 Rollen	107214, 3 Rollen	103280		102801	103168						102809
Emma 10,4+4,2 m ²	101885				107210, 5 Rollen	107214, 5 Rollen			102801	103168						102809
Emma 14,2 m ²	102339				107210, 4 Rollen	107214, 4 Rollen										102805

¹ Inklusive imprägnierter Unterbauplatten; ² Dachschindeln sind in jeweils vier Farben erhältlich: 107180 = schwarz, 107182 = rot, 107183 = grün, 107181 = braun; ³ Fensterläden sind nur für nach innen öffnende Fenster geeignet. Die Artikelnummer ist bei unbehandelten Artikeln angegeben, bei behandelten Artikeln fragen Sie bitte unser Verkaufsteam.

ZUSATZARTIKEL

SIEHE UNTER ZUSATZARTIKELN, PAGES 256-273

Haus	Art.-Nr.	Fußboden ¹	Dachpappe, Rollen	SBS-Dacheindeckung, Pakete Rollen	Schindeln ² , Pakete	Dachpappnägeln, 1 kg	Regenrinnen	Terrasse	Anbauschuppen	Schleppdach	Fensterläden ³	Blumenkästen	Innenwand, Irene	Zusätzliche Tür	Zusätzliches Fenster
Sally 10,2 m ²	102270		107210, 3 Rollen	107214, 3 Rollen	7 Pakete	107930	106631		102801	103168	103469	102805		103567	103502
Sally 12,3 m ²	102083		107210, 6 Rollen	107214, 6 Rollen	9 Pakete	107930	106632	103285	102801	103168	103457	102809		103567	103552
Sally 15,5 m ²	102274		107210, 7 Rollen	107214, 7 Rollen	11 Pakete	107930	106632	103289	102801	103168	103469	102805		103567	103502
Sally 19,1 m ²	102312		107210, 8 Rollen	107214, 8 Rollen	13 Pakete	107930	106632	103293	102801	103168	103469	102805		103567	103502
Helena 15,1 m ²	102318		107210, 7 Rollen	107214, 7 Rollen	11 Pakete	107930	106632	103301	102801	103168	103473	102805		103579	103506
Helena 18,6 m ²	102511		107210, 8 Rollen	107214, 8 Rollen	13 Pakete	107930	106632	103305	102801	103168	103461, 103473	102809, 102805		103579	103364, 103506
Helena 24,6 m ²	102515		107210, 8 Rollen	107214, 8 Rollen	16 Pakete	107930	2 x 106630	103305	102801	103168	103461, 103473	102809, 102805		103579	103364, 103506
Susanna 12,4 m ²	102465		107210, 5 Rollen	107214, 5 Rollen	9 Pakete	107930	106632		102801	103168	103457	102809			
Susanna 16,4 m ²	102469		107210, 6 Rollen	107214, 6 Rollen	10 Pakete	107930	106632		102801	103168	103457	102809			
Irene 13,9 m ²	102331		107210, 4 Rollen	107214, 4 Rollen	7 Pakete	107930	106632		102801	103168					
Irene 19,0 m ²	102351		107210, 6 Rollen	107214, 6 Rollen	10 Pakete	107930	106632	103285	102801	103168		102805	103256	103559	
Irene 23,9 m ²	102367		107210, 7 Rollen	107214, 7 Rollen	12 Pakete	107930	106632	103289	102801	103168		102805	103260	103559	
Irene 21,9+5,2 m ²	102490		107210, 7 Rollen	107214, 7 Rollen	14 Pakete	107930	106632		102801	103168		102809		103559	
Irene 27,7 m ²	102375		107210, 8 Rollen	107214, 8 Rollen	14 Pakete	107930	106632		102801	103168		102809			
Ines 11,1 m ²	101724		107210, 3 Rollen	107214, 3 Rollen	9 Pakete	107930	106631		102801						
Ines 13,7 m ²	101732		107210, 5 Rollen	107214, 5 Rollen	6 Pakete	107930	106632	103272	102801			102809		103530	
Iris 9,6 m ²	101978		107210, 3 Rollen	107214, 3 Rollen	6 Pakete	107930	106630		102801						
Iris 11,1 m ²	102185		107210, 3 Rollen	107214, 3 Rollen	6 Pakete	107930	106631	103289	102801	103168				103571	103360, 103356
Iris 19,1 m ²	102214		107210, 6 Rollen	107214, 6 Rollen	11 Pakete	107930	106632	103293	102801	103168		102809		103571	103360, 103356
Claudia 7,4 m ²	101753		107210, 2 Rollen	107214, 2 Rollen	6 Pakete	107930	106630		102801	103168		102809			
Claudia 11,5 m ²	102519		107210, 3 Rollen	107214, 3 Rollen	9 Pakete	107930	106631		102801	103168					
Claudia 19,4 m ²	102387		107210, 6 Rollen	107214, 6 Rollen	12 Pakete	107930	106632		102801	103168				103571	103360, 103356

¹ inklusive imprägnierter Unterbauhölzer, ² Dachschindeln sind in jeweils vier Farben erhältlich: 107180 = schwarz, 107182 = rot, 107183 = grün, 107181 = braun, ³ Fensterläden sind nur für nach innen öffnende Fenster geeignet. Die Artikelnummer ist bei unbehandelten Artikeln angegeben, bei behandelten Artikeln fragen Sie bitte unser Verkaufsteam.





GARTENHÄUSER Flachdach

GARTENHÄUSER FLACHDACH



PALMAKO
GARTENHAUS LARA 6,0 m²



PALMAKO
GARTENHAUS LARA 6,0+5,9 m²



PALMAKO
GARTENHAUS LARA 8,4 m²



PALMAKO
GARTENHAUS LARA 8,4+5,9 m²



PALMAKO
GARTENHAUS LARA 12,7 m²



PALMAKO
GARTENHAUS ELSA 9,6 m²



PALMAKO
GARTENHAUS ELSA 9,6+8,1 m²



PALMAKO
GARTENHAUS ELSA 11,3 m²



PALMAKO
GARTENHAUS ELSA 11,3+8,1 m²



PALMAKO
GARTENHAUS ELLA 6,9 m²



PALMAKO
GARTENHAUS ELLA 6,9+8,2 m²



PALMAKO
GARTENHAUS ELLA 6,9+10,0 m²



PALMAKO
GARTENHAUS ELLA 8,7 m²



PALMAKO
GARTENHAUS ELLA 8,7+8,2 m²



PALMAKO
GARTENHAUS ELLA 8,7+10,0 m²



PALMAKO
GARTENHAUS ELLA 13,1 m²



PALMAKO
GARTENHAUS ELLA 13,1+3,9 m²



PALMAKO
GARTENHAUS LEA 14,2 m²



PALMAKO
GARTENHAUS LEA 19,4 m²



PALMAKO
GARTENHAUS LISA 11,5 m²



PALMAKO
GARTENHAUS LISA 14,2 m²



PALMAKO
GARTENHAUS LISA 19,4 m²



PALMAKO
GARTENHAUS BRET 14,8 m²



PALMAKO
GARTENHAUS BRET 19,9 m²



PALMAKO
GARTENHAUS HEIDI 11,7 m²



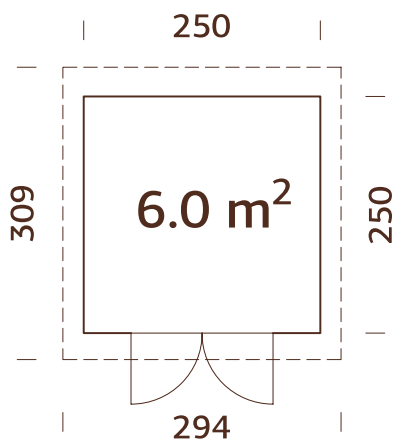
PALMAKO
GARTENHAUS HEIDI 19,7 m²



PALMAKO
GARTENHAUS HEIDI 22,8 m²

PALMAKO GARTENHAUS LARA 6,0 m²

ARTIKELNUMMER: 101430



PRODUKTBESCHREIBUNG

Wandaußenmaße:

250x250 cm

Umbauter Raum: 12,8 m³

Tür-/Fensterart: Garden

Tür-/Fensterglas:

Echtglas, 4 mm

Türen, Durchgangsmaß:

140x180 cm

Türschwelle: niedrig,

abgedeckt mit Edelstahl

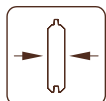
Dachbretter: 16 mm

Dachfläche: 9,0 m²

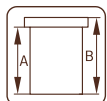
Dachneigung: 1,0°

Bruttogrundfläche: 6,3 m²

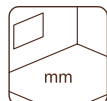
Modernes Eckverbindungssystem



28 mm



A: 197 cm
B: 221 cm



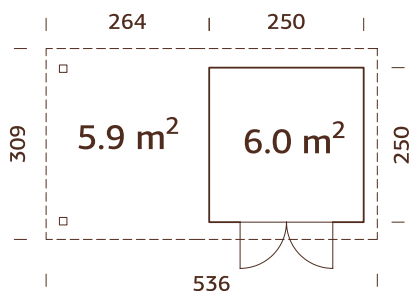
NB! Fußboden als Option!
19 mm

OPTIONAL

Fußboden, Dachpappe: 2 Rollen, SBS-Dacheindeckung: 2 Rollen, Dachpappennägel, EPDM, Regenrinnen, Schleppdach, zusätzliches Fenster. Siehe unter Zusatzartikeln, Seite 256-273.

PALMAKO GARTENHAUS LARA 6,0+5,9 m²

ARTIKELNUMMER: 101587



PRODUKTBESCHREIBUNG

Wandaußenmaße:

487x250 cm

Umbauter Raum:

12,8+12,4 m³

Tür-/Fensterart: Garden

Tür-/Fensterglas:

Echtglas, 4 mm

Türen, Durchgangsmaß:

140x180 cm

Türschwelle: niedrig, abgedeckt mit Edelstahl

Dachbretter: 16 mm

Dachfläche: 15,2 m²

Dachneigung: 1,0°

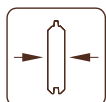
Bruttogrundfläche: 12,2 m²

Kann auch spiegelverkehrt aufgebaut werden.

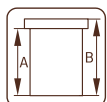
NB! Die Wandelemente als Option!

Siehe unter Zusatzartikeln.

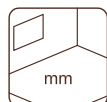
Modernes Eckverbindungssystem



28 mm



A: 197 cm
B: 221 cm



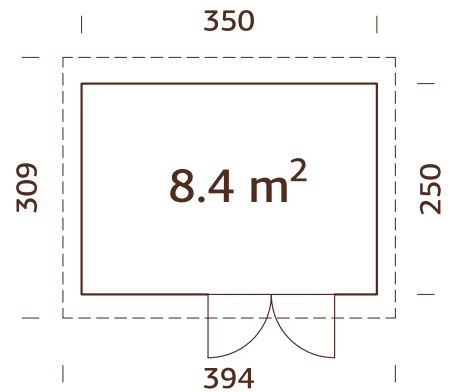
NB! Fußboden als Option!
19 mm

OPTIONAL

Fußboden, Dachpappe: 5 Rollen, SBS-Dacheindeckung: 5 Rollen, Dachpappennägel, EPDM, Regenrinnen, Schleppdach, Wandelement, zusätzliches Fenster. Siehe unter Zusatzartikeln, Seite 256-273.

PALMAKO GARTENHAUS LARA 8,4 m²

ARTIKELNUMMER: 101547



PRODUKTBESCHREIBUNG

Wandaußenmaße:

350x250 cm

Umbauter Raum: 18,0 m³

Tür-/Fenstertyp: Garden

Tür-/Fensterglas:

Echtglas, 4 mm

Türen, Durchgangsmaß:

140x180 cm

Türschwelle: niedrig,
abgedeckt mit Edelstahl

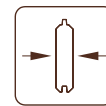
Dachbretter: 16 mm

Dachfläche: 12,2 m²

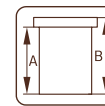
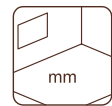
Dachneigung: 1,0°

Bruttogrundfläche: 8,8 m²

Modernes Eckverbindungssystem



28 mm

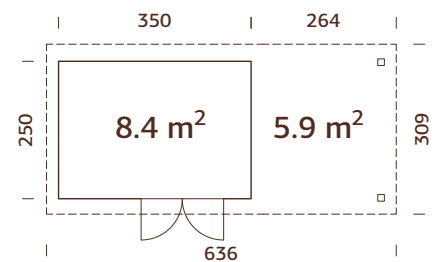
A: 197 cm
B: 221 cmNB! Fußboden
als Option!
19 mm

OPTIONAL

Fußboden, Dachpappe: 2 Rollen, SBS-Dacheindeckung: 2 Rollen, Dachpappennägel, EPDM, Regenrinnen,
Schleppdach, zusätzliches Fenster. Siehe unter Zusatzartikeln, Seite 256-273.

PALMAKO GARTENHAUS LARA 8,4+5,9 m²

ARTIKELNUMMER: 101603

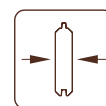


Kann auch spiegelverkehrt aufgebaut werden.

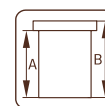
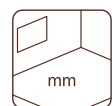
NB! Die Wandelemente als Option!

Siehe unter Zusatzartikeln.

Modernes Eckverbindungssystem



28 mm

A: 197 cm
B: 221 cmNB! Fußboden
als Option!
19 mm

PRODUKTBESCHREIBUNG

Wandaußenmaße:

587x250 cm

Umbauter Raum:

18,0+12,4 m³

Tür-/Fenstertyp: Garden

Tür-/Fensterglas:

Echtglas, 4 mm

Türen, Durchgangsmaß:

140x180 cm

Türschwelle: niedrig,

abgedeckt mit Edelstahl

Dachbretter: 16 mm

Dachfläche: 18,1 m²

Dachneigung: 1,0°

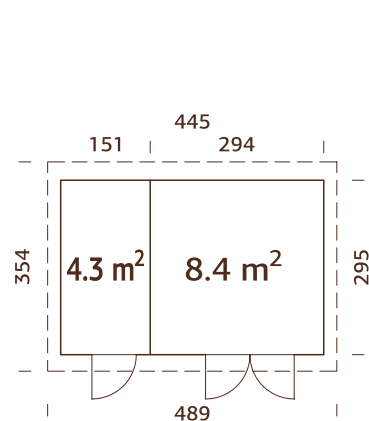
Bruttogrundfläche: 14,7 m²

OPTIONAL

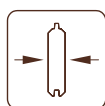
Fußboden, Dachpappe: 5 Rollen, SBS-Dacheindeckung: 5 Rollen, Dachpappennägel, EPDM, Regenrinnen,
Schleppdach, Wandelement, zusätzliches Fenster. Siehe unter Zusatzartikeln, Seite 256-273.

PALMAKO GARTENHAUS LARA 12,7 m²

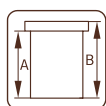
ARTIKELNUMMER: 101329



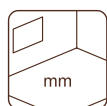
Modernes Eckverbindungssystem



28 mm



A: 197 cm
B: 221 cm



NB! Fußboden
als Option!
19 mm

PRODUKTBESCHREIBUNG

Wandaußenmaße:

445x295 cm

Umbauter Raum: 27,2 m³

Tür-/Fenstertyp: Garden

Tür-/Fensterglas:

Echtglas, 4 mm

Türen, Durchgangsmaß:

73x180 cm, 140x180 cm

Türschwelle: niedrig,

abgedeckt mit Edelstahl

Dachbretter: 16 mm

Dachfläche: 17,3 m²

Dachneigung: 1,0°

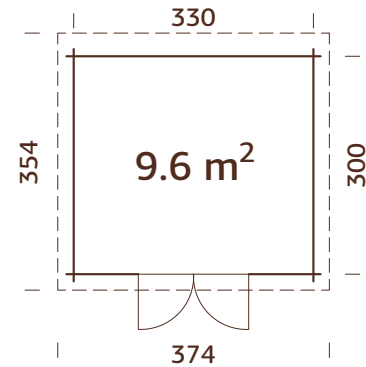
Bruttogrundfläche: 13,1 m²

OPTIONAL

Fußboden, Dachpappe: 3 Rollen, SBS-Dacheindeckung: 3 Rollen, Dachpappennägel, EPDM, Regenrinnen, Schleppdach, zusätzliches Fenster. Siehe unter Zusatzartikeln, Seite 256-273.

PALMAKO GARTENHAUS ELSA 9,6 m²

ARTIKELNUMMER: 101552



PRODUKTBESCHREIBUNG

Bohlenmaße: 350x320 cm**Umbauter Raum:** 20,4 m³**Tür-/Fenstertyp:** Garden**Tür-/Fensterglas:**

Echtglas, 4 mm

Türen, Durchgangsmaß:

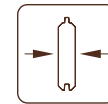
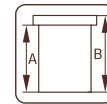
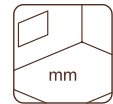
140x180 cm

Türschwelle: niedrig,

abgedeckt mit Edelstahl

Dachbretter: 19 mm**Dachfläche:** 13,2 m²**Dachneigung:** 0,9°**Bruttogrundfläche:** 9,9 m²

BEHANDLUNGSOPTIONEN

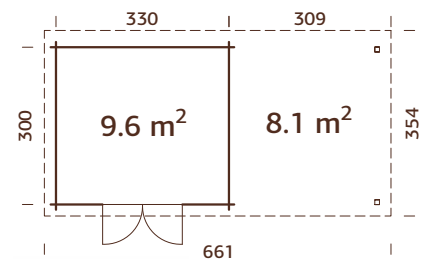
**101553**
hellbraun
tauchimprägniert**28 mm****101555**
grau
tauchimprägniert**A: 211 cm**
B: 221 cm**101554**
transparent
tauchimprägniert**NB! Fußboden
als Option!
19 mm**

OPTIONAL

Fußboden, Dachpappe: 3 Rollen, SBS-Dacheindeckung: 3 Rollen, Dachpappennägel, EPDM, Regenrinnen, Schleppdach. Siehe unter Zusatzartikeln, Seite 256-273.

PALMAKO GARTENHAUS ELSA 9,6+8,1 m²

ARTIKELNUMMER: 101619



Kann auch spiegelverkehrt aufgebaut werden.

NB! Die Wandelemente als Option!

Siehe unter Zusatzartikeln.

PRODUKTBESCHREIBUNG

Bohlenmaße: 637x320 cm**Umbauter Raum:**20,4+17,0 m³**Tür-/Fenstertyp:** Garden**Tür-/Fensterglas:**

Echtglas, 4 mm

Türen, Durchgangsmaß:

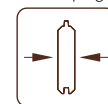
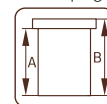
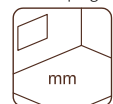
140x180 cm

Türschwelle: niedrig,

abgedeckt mit Edelstahl

Dachbretter: 19 mm**Dachfläche:** 23,4 m²**Dachneigung:** 0,9°**Bruttogrundfläche:** 18,5 m²

BEHANDLUNGSOPTIONEN

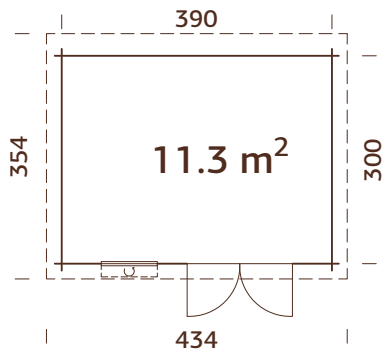
**101620**
hellbraun
tauchimprägniert**28 mm****101622**
grau
tauchimprägniert**A: 211 cm**
B: 221 cm**101621**
transparent
tauchimprägniert**NB! Fußboden
als Option!
19 mm**

OPTIONAL

Fußboden, Dachpappe: 5 Rollen, SBS-Dacheindeckung: 5 Rollen, Dachpappennägel, EPDM, Regenrinnen, Schleppdach, Wandelement. Siehe unter Zusatzartikeln, Seite 256-273.

PALMAKO GARTENHAUS ELSA 11,3 m²

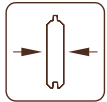
ARTIKELNUMMER: 102006



BEHANDLUNGSOPTIONEN



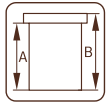
102007
hellbraun
tauchimprägniert



28 mm



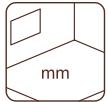
102009
grau
tauchimprägniert



A: 211 cm
B: 221 cm



102008
transparent
tauchimprägniert



**NB! Fußboden
als Option!
19 mm**

PRODUKTBESCHREIBUNG

Bohlenmaße: 410x320 cm

Umbauter Raum: 24,2 m³

Tür-/Fenstertyp: Garden

Tür-/Fensterglas:

Echtglas, 4 mm

Maße Fensteröffnung:

70x43 cm

Türen, Durchgangsmaß:

140x180 cm

Türschwelle: niedrig,

abgedeckt mit Edelstahl

Dachbretter: 19 mm

Dachfläche: 15,4 m²

Dachneigung: 0,9°

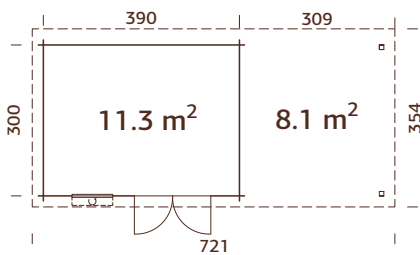
Bruttogrundfläche: 11,7 m²

OPTIONAL

Fußboden, Dachpappe: 3 Rollen, SBS-Dacheindeckung: 3 Rollen, Dachpappennägel, EPDM, Regenrinnen, Schleppdach. Siehe unter Zusatzartikeln, Seite 256-273.

PALMAKO GARTENHAUS ELSA 11,3+8,1 m²

ARTIKELNUMMER: 102014



Kann auch spiegelverkehrt aufgebaut werden.

NB! Die Wandelemente als Option!

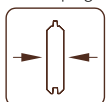
Siehe unter Zusatzartikeln.



BEHANDLUNGSOPTIONEN



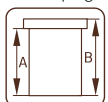
102015
hellbraun
tauchimprägniert



28 mm



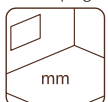
102017
grau
tauchimprägniert



A: 211 cm
B: 221 cm



102016
transparent
tauchimprägniert



**NB! Fußboden
als Option!
19 mm**

PRODUKTBESCHREIBUNG

Bohlenmaße: 697x320 cm

Umbauter Raum:

24,2+17,0 m³

Tür-/Fenstertyp: Garden

Tür-/Fensterglas:

Echtglas, 4 mm

Maße Fensteröffnung:

70x43 cm

Türen, Durchgangsmaß:

140x180 cm

Türschwelle: niedrig,

abgedeckt mit Edelstahl

Dachbretter: 19 mm

Dachfläche: 25,5 m²

Dachneigung: 0,9°

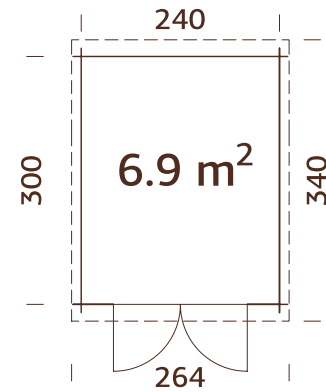
Bruttogrundfläche: 20,3 m²

OPTIONAL

Fußboden, Dachpappe: 5 Rollen, SBS-Dacheindeckung: 5 Rollen, Dachpappennägel, EPDM, Regenrinnen, Schleppdach, Wandelement. Siehe unter Zusatzartikeln, Seite 256-273.

PALMAKO GARTENHAUS ELLA 6,9 m²

ARTIKELNUMMER: 101453



PRODUKTBESCHREIBUNG

Bohlenmaße: 260x320 cm**Umbauter Raum:** 14,2 m³**Tür-/Fenstertyp:** Garden**Fensterglas:**

Echtglas, 4 mm

Türglas: gehärtetes Glas,
4 mm**Türen, Durchgangsmaß:**

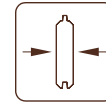
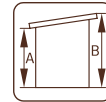
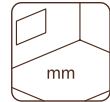
151x175 cm

Türschwelle: niedrig,

abgedeckt mit Edelstahl

Dachbretter: 19 mm**Dachfläche:** 8,7 m²**Dachneigung:** 2,2°**Bruttogrundfläche:** 7,2 m²

BEHANDLUNGSOPTIONEN

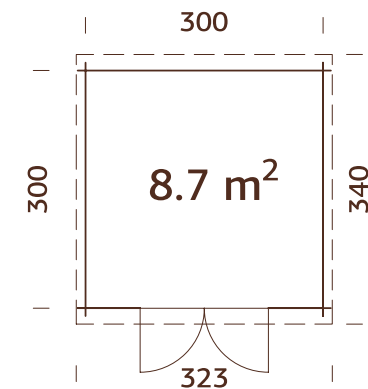
**101454**
hellbraun
tauchimprägniert**28 mm****101456**
grau
tauchimprägniert**A: 199 cm**
B: 214 cm**101455**
transparent
tauchimprägniert**NB! Fußboden
als Option!
19 mm**

OPTIONAL

Fußboden, Dachpappe: 2 Rollen, SBS-Dacheindeckung: 2 Rollen, Dachpappennägel, EPDM, Regenrinnen, zusätzliche Tür. Siehe unter Zusatzartikeln, Seite 256-273.

PALMAKO GARTENHAUS ELLA 8,7 m²

ARTIKELNUMMER: 101543



PRODUKTBESCHREIBUNG

Bohlenmaße: 320x320 cm**Umbauter Raum:** 17,8 m³**Tür-/Fenstertyp:** Garden**Fensterglas:**

Echtglas, 4 mm

Türglas: gehärtetes Glas,
4 mm**Türen, Durchgangsmaß:**

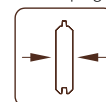
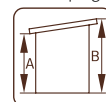
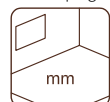
151x175 cm

Türschwelle: niedrig,

abgedeckt mit Edelstahl

Dachbretter: 19 mm**Dachfläche:** 10,8 m²**Dachneigung:** 2,2°**Bruttogrundfläche:** 9,0 m²

BEHANDLUNGSOPTIONEN

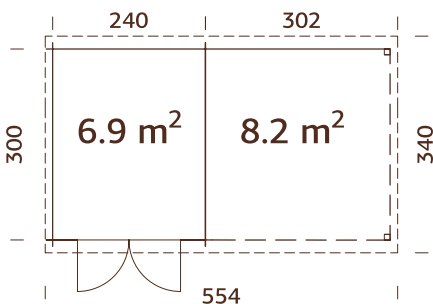
**101544**
hellbraun
tauchimprägniert**28 mm****101546**
grau
tauchimprägniert**A: 199 cm**
B: 214 cm**101545**
transparent
tauchimprägniert**NB! Fußboden
als Option!
19 mm**

OPTIONAL

Fußboden, Dachpappe: 3 Rollen, SBS-Dacheindeckung: 3 Rollen, Dachpappennägel, EPDM, Regenrinnen, zusätzliche Tür. Siehe unter Zusatzartikeln, Seite 256-273.

PALMAKO GARTENHAUS ELLA 6,9+8,2 m²

ARTIKELNUMMER: 101595



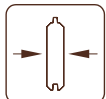
Kann auch
spiegelverkehrt
aufgebaut werden.



BEHANDLUNGSOPTIONEN



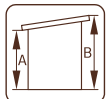
101596
hellbraun
tauchimprägniert



28 mm



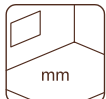
101598
grau
tauchimprägniert



A: 199 cm
B: 214 cm



101597
transparent
tauchimprägniert



**NB! Fußboden
als Option!
19 mm**

PRODUKTBESCHREIBUNG

Bohlenmaße: 550x320 cm

Umbauter Raum:

14,2+16,6 m³

Tür-/Fensterart: Garden

Fensterglas:

Echtglas, 4 mm

Türglas: gehärtetes Glas,
4 mm

Türen, Durchgangsmaß:

151x175 cm

Türschwelle: niedrig,

abgedeckt mit Edelstahl

Dachbretter: 19 mm

Dachfläche: 18,5 m²

Dachneigung: 2,2°

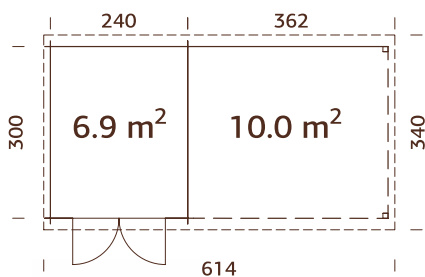
Bruttogrundfläche: 15,9 m²

OPTIONAL

Fußboden, Dachpappe: 5 Rollen, SBS-Dacheindeckung: 5 Rollen, Dachpappennägel, EPDM, Regenrinnen, zusätzliche Tür. Siehe unter Zusatzartikeln, Seite 256-273.

PALMAKO GARTENHAUS ELLA 6,9+10,0 m²

ARTIKELNUMMER: 101607



Kann auch spiegelverkehrt aufgebaut werden.

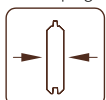
NB! Die Wandelemente als Option!

Siehe unter Zusatzartikeln.

BEHANDLUNGSOPTIONEN



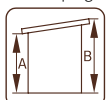
101608
hellbraun
tauchimprägniert



28 mm



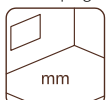
101610
grau
tauchimprägniert



A: 199 cm
B: 214 cm



101609
transparent
tauchimprägniert



**NB! Fußboden
als Option!
19 mm**

PRODUKTBESCHREIBUNG

Bohlenmaße: 610x320 cm

Umbauter Raum:

14,2+19,9 m³

Tür-/Fensterart: Garden

Fensterglas:

Echtglas, 4 mm

Türglas: gehärtetes Glas,
4 mm

Türen, Durchgangsmaß:

151x175 cm

Türschwelle: niedrig,

abgedeckt mit Edelstahl

Dachbretter: 19 mm

Dachfläche: 20,5 m²

Dachneigung: 2,2°

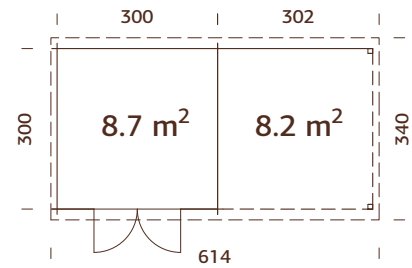
Bruttogrundfläche: 17,7 m²

OPTIONAL

Fußboden, Dachpappe: 5 Rollen, SBS-Dacheindeckung: 5 Rollen, Dachpappennägel, EPDM, Regenrinnen, zusätzliche Tür. Siehe unter Zusatzartikeln, Seite 256-273.

PALMAKO GARTENHAUS ELLA 8,7+8,2 m²

ARTIKELNUMMER: 101611



Kann auch
spiegelverkehrt
aufgebaut werden.



PRODUKTBESCHREIBUNG

Bohlenmaße: 610x320 cm

Umbauter Raum:

17,8+16,6 m³

Tür-/Fenstertyp: Garden

Fensterglas:

Echtglas, 4 mm

Türglas: gehärtetes Glas,

4 mm

Türen, Durchgangsmaß:

151x175 cm

Türschwelle: niedrig,

abgedeckt mit Edelstahl

Dachbretter: 19 mm

Dachfläche: 20,5 m²

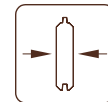
Dachneigung: 2,2°

Bruttogrundfläche: 17,7 m²

BEHANDLUNGSOPTIONEN



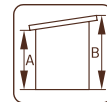
101612
hellbraun
tauchimprägniert



28 mm



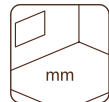
101614
grau
tauchimprägniert



A: 199 cm
B: 214 cm



101613
transparent
tauchimprägniert



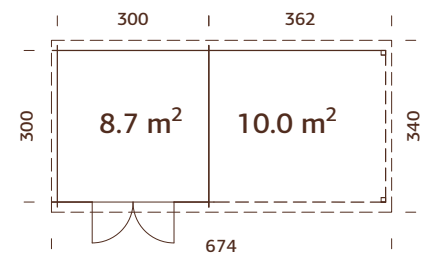
**NB! Fußboden
als Option!
19 mm**

OPTIONAL

Fußboden, Dachpappe: 5 Rollen, SBS-Dacheindeckung: 5 Rollen, Dachpappennägel, EPDM, Regenrinnen, zusätzliche Tür. Siehe unter Zusatzartikeln, Seite 256-273.

PALMAKO GARTENHAUS ELLA 8,7+10,0 m²

ARTIKELNUMMER: 101623



Kann auch
spiegelverkehrt
aufgebaut werden.



PRODUKTBESCHREIBUNG

Bohlenmaße: 670x320 cm

Umbauter Raum:

17,8+19,9 m³

Tür-/Fenstertyp: Garden

Fensterglas:

Echtglas, 4 mm

Türglas: gehärtetes Glas,

4 mm

Türen, Durchgangsmaß:

151x175 cm

Türschwelle: niedrig,

abgedeckt mit Edelstahl

Dachbretter: 19 mm

Dachfläche: 22,5 m²

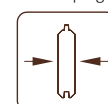
Dachneigung: 2,2°

Bruttogrundfläche: 19,5 m²

BEHANDLUNGSOPTIONEN



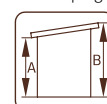
101624
hellbraun
tauchimprägniert



28 mm



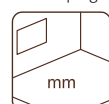
101626
grau
tauchimprägniert



A: 199 cm
B: 214 cm



101625
transparent
tauchimprägniert



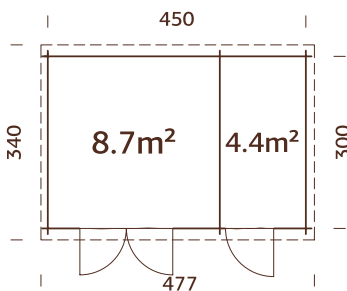
**NB! Fußboden
als Option!
19 mm**

OPTIONAL

Fußboden, Dachpappe: 5 Rollen, SBS-Dacheindeckung: 5 Rollen, Dachpappennägel, EPDM, Regenrinnen, zusätzliche Tür. Siehe unter Zusatzartikeln, Seite 256-273.

PALMAKO GARTENHAUS ELLA 13,1 m²

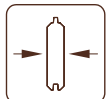
ARTIKELNUMMER: 108218



BEHANDLUNGSOPTIONEN



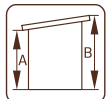
108219
hellbraun
tauchimprägniert



28 mm



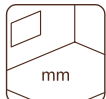
108220
grau
tauchimprägniert



A: 199 cm
B: 214 cm



108221
transparent
tauchimprägniert



**NB! Fußboden
als Option!
19 mm**

PRODUKTBESCHREIBUNG

Bohlenmaße: 470x320 cm

Umbauter Raum: 26,8 m³

Tür-/Fenstertyp: Garden

Fensterglas:

Echtglas, 4 mm

Türglas: gehärtetes Glas,
4 mm

Türen, Durchgangsmaß:
151x175 cm

Türschwelle: niedrig,
abgedeckt mit Edelstahl

Dachbretter: 19 mm

Dachfläche: 15,8 m²

Dachneigung: 2,2°

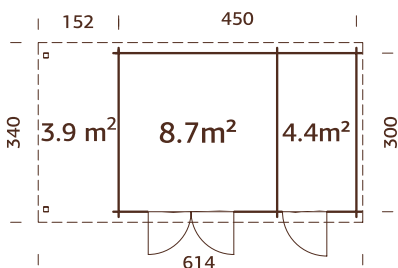
Bruttogrundfläche: 13,5 m²

OPTIONAL

Fußboden, Dachpappe: 3 Rollen, SBS-Dacheindeckung: 3 Rollen, Dachpappennägel, EPDM, Regenrinnen, zusätzliche Tür. Siehe unter Zusatzartikeln, Seite 256-273.

PALMAKO GARTENHAUS ELLA 13,1+3,9 m²

ARTIKELNUMMER: 108222



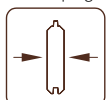
Kann auch
spiegelverkehrt
aufgebaut werden.



BEHANDLUNGSOPTIONEN



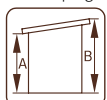
108223
hellbraun
tauchimprägniert



28 mm



108224
grau
tauchimprägniert



A: 199 cm
B: 214 cm



108225
transparent
tauchimprägniert



**NB! Fußboden
als Option!
19 mm**

PRODUKTBESCHREIBUNG

Bohlenmaße: 610x320 cm

Umbauter Raum:

26,8+8,0 m³

Tür-/Fenstertyp: Garden

Fensterglas:

Echtglas, 4 mm

Türglas: gehärtetes Glas,
4 mm

Türen, Durchgangsmaß:
151x175 cm

Türschwelle: niedrig,
abgedeckt mit Edelstahl

Dachbretter: 19 mm

Dachfläche: 20,9 m²

Dachneigung: 2,2°

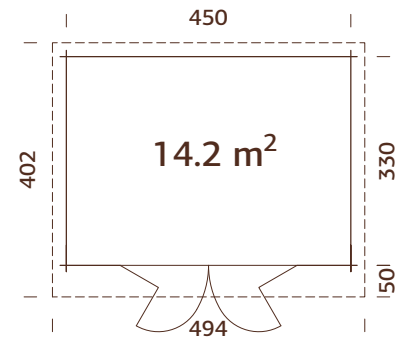
Bruttogrundfläche: 17,8 m²

OPTIONAL

Fußboden, Dachpappe: 5 Rollen, SBS-Dacheindeckung: 5 Rollen, Dachpappennägel, EPDM, Regenrinnen, zusätzliche Tür. Siehe unter Zusatzartikeln, Seite 256-273.

PALMAKO GARTENHAUS LEA 14,2 m²

ARTIKELNUMMER: 101728



Doppelfalttüren

Doppelverglast

PRODUKTBE SCHREIBUNG

Bohlenmaße: 470x350 cm**Umbauter Raum:** 31,6 m³**Tür-/Fenster typ:** Garden+**Tür-/Fenster glas:**Doppelglas, gehärtet,
4-9-4 mm**Bi-fold Türen,****Durchgangsmaß:**

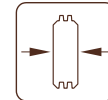
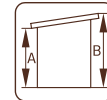
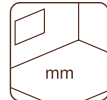
265x183 cm

Türschwelle: niedrig,

abgedeckt mit Edelstahl

Dachbretter: 19 mm**Dachfläche:** 19,2 m²**Dachneigung:** 4,0°**Bruttogrundfläche:** 14,9 m²

BEHANDLUNGSOPTIONEN

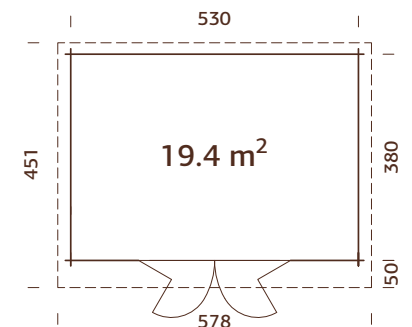
**101729**
hellbraun
tauchimprägniert**44 mm****101731**
grau
tauchimprägniert**A: 211 cm**
B: 244 cm**101730**
transparent
tauchimprägniert**Inklusive**
19 mm

OPTIONAL

Dachpappe: 3 Rollen, SBS-Dacheindeckung: 3 Rollen, Dachpappennägel, EPDM, Regenrinnen,
Anbauschuppen, Schleppdach. Siehe unter Zusatzartikeln, Seite 256-273.

PALMAKO GARTENHAUS LEA 19,4 m²

ARTIKELNUMMER: 101736



Doppelfalttüren

Doppelverglast

PRODUKTBE SCHREIBUNG

Bohlenmaße: 550x400 cm**Umbauter Raum:** 42,0 m³**Tür-/Fenster typ:** Garden+**Tür-/Fenster glas:**Doppelglas, gehärtet,
4-9-4 mm**Bi-fold Türen,****Durchgangsmaß:**

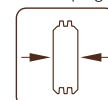
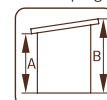
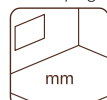
265x183 cm

Türschwelle: niedrig,

abgedeckt mit Edelstahl

Dachbretter: 19 mm**Dachfläche:** 25,8 m²**Dachneigung:** 5,2°**Bruttogrundfläche:** 20,1 m²

BEHANDLUNGSOPTIONEN

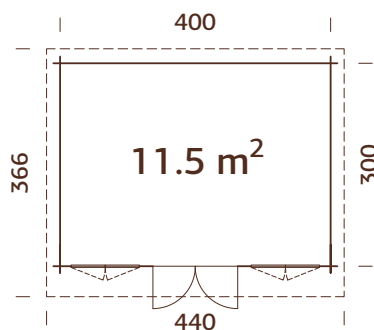
**101737**
hellbraun
tauchimprägniert**44 mm****101739**
grau
tauchimprägniert**A: 200 cm**
B: 249 cm**101738**
transparent
tauchimprägniert**Inklusive**
19 mm

OPTIONAL

Dachpappe: 6 Rollen, SBS-Dacheindeckung: 6 Rollen, Dachpappennägel, EPDM, Regenrinnen, Anbauschuppen,
Schleppdach. Siehe unter Zusatzartikeln, Seite 256-273.

PALMAKO GARTENHAUS LISA 11,5 m²

ARTIKELNUMMER: 102281



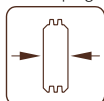
Tür- und Fenstersprossen
inklusive



BEHANDLUNGSOPTIONEN



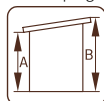
102282
hellbraun
tauchimprägniert



34 mm



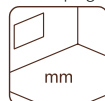
102284
grau
tauchimprägniert



A: 211 cm
B: 234 cm



102283
transparent
tauchimprägniert



Inklusive
19 mm

PRODUKTBESCHREIBUNG

Bohlenmaße: 420x320 cm

Umbauter Raum: 25,6 m³

Tür-/Fenstertyp: Garden

Fensterglas: Echtglas, 4 mm

Türglas: gehärtetes Glas,
4 mm

Maße Fensteröffnung:

90x123 cm

Türen, Durchgangsmaß:

114x186 cm

Türschwelle: niedrig,

abgedeckt mit Edelstahl

Dachbretter: 19 mm

Dachfläche: 16,1 m²

Dachneigung: 4,4°

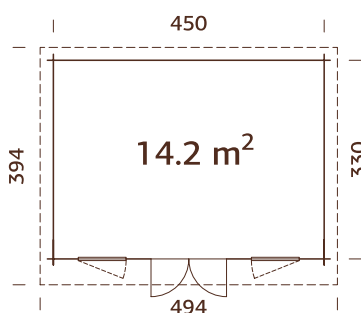
Bruttogrundfläche: 12,0 m²

OPTIONAL

Dachpappe: 3 Rollen, SBS-Dacheindeckung: 3 Rollen, Dachpappennägel, EPDM, Regenrinnen, Anbauschuppen, Schleppdach. Siehe unter Zusatzartikeln, Seite 256-273.

PALMAKO GARTENHAUS LISA 14,2 m²

ARTIKELNUMMER: 102197



Doppelverglast

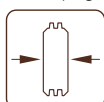
Tür- und Fenstersprossen
inklusive



BEHANDLUNGSOPTIONEN



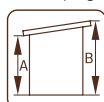
102198
hellbraun
tauchimprägniert



44 mm



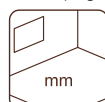
102200
grau
tauchimprägniert



A: 211 cm
B: 239 cm



102199
transparent
tauchimprägniert



Inklusive
19 mm

PRODUKTBESCHREIBUNG

Bohlenmaße: 470x350 cm

Umbauter Raum: 31,6 m³

Tür-/Fenstertyp: Garden+

Fensterglas: Doppelglas,

3-6-3 mm

Türglas: Doppelglas,

gehärtet, 4-6-4 mm

Maße Fensteröffnung:

60x111 cm

Türen, Durchgangsmaß:

151x175 cm

Türschwelle: niedrig,

abgedeckt mit Edelstahl

Dachbretter: 19 mm

Dachfläche: 19,2 m²

Dachneigung: 4,0°

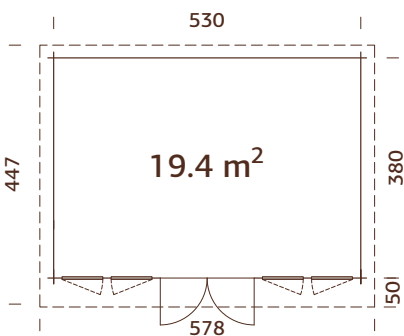
Bruttogrundfläche: 14,9 m²

OPTIONAL

Dachpappe: 3 Rollen, SBS-Dacheindeckung: 3 Rollen, Dachpappennägel, EPDM, Regenrinnen, Terrasse, Anbauschuppen, Schleppdach, zusätzliche Türen und Fenster. Siehe unter Zusatzartikeln, Seite 256-273.

PALMAKO GARTENHAUS LISA 19,4 m²

ARTIKELNUMMER: 101749



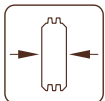
Doppelverglast
Tür- und Fenstersprossen
inklusive.



BEHANDLUNGSOPTIONEN



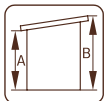
101750
hellbraun
tauchimprägniert



44 mm



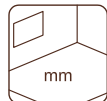
101752
grau
tauchimprägniert



A: 200 cm
B: 234 cm



101751
transparent
tauchimprägniert



Inklusive
19 mm

PRODUKTBESCHREIBUNG

Bohlenmaße: 550x400 cm

Umbauter Raum: 41,9 m³

Tür-/Fenstertyp: Garten+

Fensterglas: Doppelglas,
3-6-3 mm

Türglas: Doppelglas,
gehärtet, 4-6-4 mm

Maße Fensteröffnung:
60x111 cm

Türen, Durchgangsmaß:
151x175 cm

Türschwelle: niedrig,
abgedeckt mit Edelstahl

Dachbretter: 19 mm

Dachfläche: 25,4 m²

Dachneigung: 5,2°

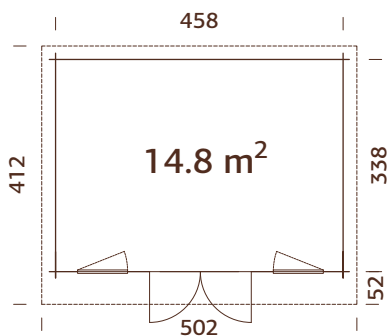
Bruttogrundfläche: 20,1 m²

OPTIONAL

Dachpappe: 6 Rollen, SBS-Dacheindeckung: 6 Rollen, Dachpappennägel, EPDM, Regenrinnen, Anbauschuppen, Schleppdach, zusätzliche Türen und Fenster. Siehe unter Zusatzartikeln, Seite 256-273.

PALMAKO GARTENHAUS BRET 14,8 m²

ARTIKELNUMMER: 102205

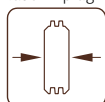


Doppelverglast

BEHANDLUNGSOPTIONEN



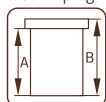
102206
hellbraun
tauchimprägniert



44 mm



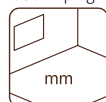
102208
grau
tauchimprägniert



A: 214 cm
B: 249 cm



102207
transparent
tauchimprägniert



NB! Fußboden
als Option!
19 mm

PRODUKTBESCHREIBUNG

Bohlenmaße: 478x358 cm

Umbauter Raum: 34,8 m³

Tür-/Fenstertyp: Garten+

Tür-/Fensterglas:

Doppelglas, gehärtet, 4-6-4 mm

Maße Fensteröffnung:

66x168 cm

Türen, Durchgangsmaß:

151x186 cm

Türschwelle: niedrig,

abgedeckt mit Edelstahl

Dachbretter: 19 mm

Dachfläche: 20,4 m²

Dachneigung: 2,8°

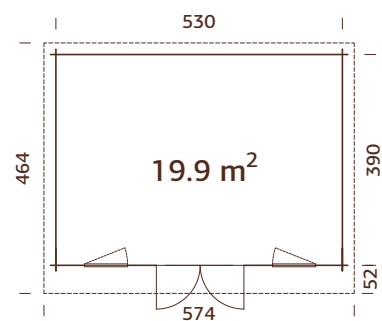
Bruttogrundfläche: 16,4 m²

OPTIONAL

Fußboden, Dachpappe: 5 Rollen, SBS-Dacheindeckung: 5 Rollen, Dachpappennägel, EPDM, Anbauschuppen, Schleppdach. Siehe unter Zusatzartikeln, Seite 256-273.

PALMAKO GARTENHAUS BRET 19,9 m²

ARTIKELNUMMER: 102218

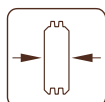


Doppelverglast

BEHANDLUNGSOPTIONEN



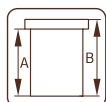
102219
hellbraun
tauchimprägniert



44 mm



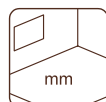
102221
grau
tauchimprägniert



A: 214 cm
B: 249 cm



102220
transparent
tauchimprägniert



NB! Fußboden
als Option!
19 mm

PRODUKTBESCHREIBUNG

Bohlenmaße: 550x410 cm

Umbauter Raum: 46,8 m³

Tür-/Fenstertyp: Garten+

Tür-/Fensterglas:

Doppelglas, gehärtet, 4-6-4 mm

Maße Fensteröffnung:

66x168 cm

Türen, Durchgangsmaß:

151x186 cm

Türschwelle: niedrig,

abgedeckt mit Edelstahl

Dachbretter: 19 mm

Dachfläche: 26,3 m²

Dachneigung: 2,4°

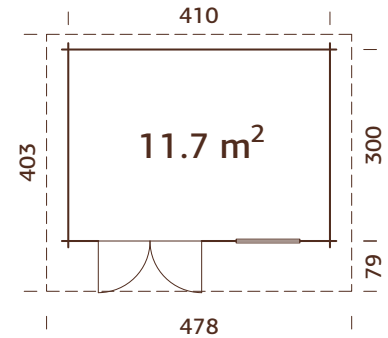
Bruttogrundfläche: 20,7 m²

OPTIONAL

Fußboden, Dachpappe: 6 Rollen, SBS-Dacheindeckung: 6 Rollen, Dachpappennägel, EPDM, Anbauschuppen, Schleppdach. Siehe unter Zusatzartikeln, Seite 256-273.

PALMAKO GARTENHAUS HEIDI 11,7 m²

ARTIKELNUMMER: 106355



Doppelverglast

PRODUKTBESCHREIBUNG

Bohlenmaße: 430x320 cm**Umbauter Raum:** 26,7 m³**Tür-/Fensterart:** Summer**Tür-/Fensterglas:**Doppelglas, gehärtet,
4-9-4 mm**Festes Fenster, liches Maß:**

90x168 cm

Türen, Durchgangsmaß:

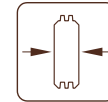
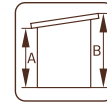
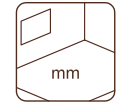
151x183 cm

Türschwelle: niedrig,

abgedeckt mit Edelstahl

Dachbretter: 19 mm**Dachfläche:** 18,6 m²**Dachneigung:** 2,2°**Bruttogrundfläche:** 12,3 m²

BEHANDLUNGSOPTIONEN

**107283**
hellbraun
tauchimprägniert**44 mm****107284**
grau
tauchimprägniert**A: 222 cm**
B: 244 cm**107286**
transparent
tauchimprägniert**Inklusive**
19 mm

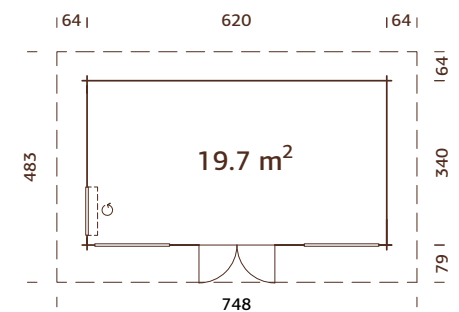
OPTIONAL

Dachpappe: 3 Rollen, SBS-Dacheindeckung: 3 Rollen, Dachpappennägel, EPDM, Regenrinnen.

Siehe unter Zusatzartikeln, Seite 256-273.

PALMAKO GARTENHAUS HEIDI 19,7 m²

ARTIKELNUMMER: 106370



Doppelverglast

PRODUKTBESCHREIBUNG

Bohlenmaße: 640x360 cm**Umbauter Raum:** 49,5 m³**Tür-/Fensterart:** Summer**Tür-/Fensterglas:**Doppelglas, gehärtet,
4-9-4 mm**Maße Fensteröffnung:**

82x198 cm

Festes Fenster, liches Maß:

143x194 cm

Türen, Durchgangsmaß:

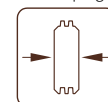
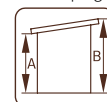
148x203 cm

Türschwelle: niedrig,

abgedeckt mit Edelstahl

Dachbretter: 19 mm**Dachfläche:** 36,5 m²**Dachneigung:** 9,2°**Bruttogrundfläche:** 21,1 m²

BEHANDLUNGSOPTIONEN

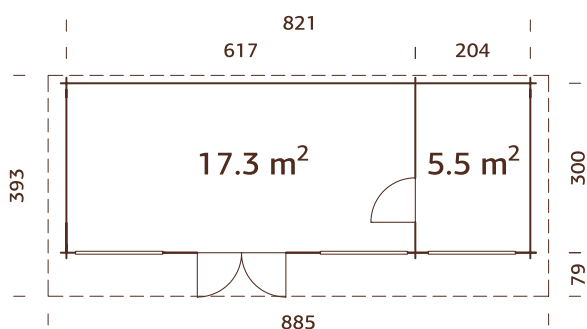
**101737**
hellbraun
tauchimprägniert**70 mm****101739**
grau
tauchimprägniert**A: 236 cm**
B: 314 cm**101738**
transparent
tauchimprägniert**Inklusive**
19 mm

OPTIONAL

Dachpappe: 6 Rollen, SBS-Dacheindeckung: 6 Rollen, Dachpappennägel, EPDM, Regenrinnen. Siehe unter Zusatzartikeln, Seite 256-273.

PALMAKO GARTENHAUS HEIDI 22,8 m²

ARTIKELNUMMER: 106381



PRODUKTBESCHREIBUNG

Bohlenmaße:

840x320 cm

Umbauter Raum:

59,2 m³

Tür-/Fenstertyp:

Summer

Tür-/Fensterglas:

Doppelglas, gehärtet,

4-9-4 mm

Festes Fenster, liches Maß:

143x194 cm, 143x42 cm

Türen, Durchgangsmaß: 73x195 cm, 148x201 cm

Türschwelle: niedrig, abgedeckt mit Edelstahl

Dachbretter: 19 mm

Dachfläche: 34,6 m²

Dachneigung: 9,0°

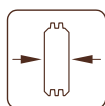
Bruttogrundfläche: 24,6 m²

OPTIONAL

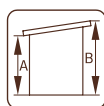
Dachpappe: 6 Rollen, SBS-Dacheindeckung: 6 Rollen, Dachpappennägel,

Regenrinnen. Siehe unter Zusatzartikeln, Seite 256-273.

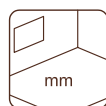
Doppelverglast



70 mm



A: 236 cm
B: 270 cm



Inklusive
28 mm

DACHMATERIAL FÜR FLACHDACHHÄUSER

In diesem Katalogabschnitt haben wir Ihnen unsere Flachdachmodelle präsentiert. Immer wieder stellt sich die Frage, was man als wasserdichtes Dachmaterial für Flachdächer verwenden sollte. Wie Sie vielleicht bemerkt haben, können Sie bei Zusatzartikeln zu jedem Flachdachhaus ein besonderes Dachmaterial – EPDM (Ethylen-Propylen-Dien-Kautschuk) bestellen.



Vorteile von EPDM:

- verringert mögliche Kondensationsprobleme, die zur Leistungsschmälerung führen können
- lange Lebensdauer (bis zu 20 Jahre)
- EPDM ist die dimensional stabilste und wärmebeständigste Membran und bleibt selbst bei extremer Kälte elastisch

EPDM-Nutzer in kälterem Klima profitieren von:

- geringeren Heizkosten
- einem verringerten CO₂-Fußabdruck durch geringere Heizkosten
- geringere Risiken durch Ansammlung von Eis und Schnee
- geringere Gefahren durch Frost, Tau oder Eis, die auf weißer Membran schwer zu erkennen sind

Wir bieten EPDM-Folie in maßgeschnittenen Stücken an. Die Artikelnummer des geeigneten EPDM ist in der Tabelle der optionalen Produkte am Ende jeder Produktgruppe angegeben sowie bei Zusatzartikeln am Ende des Kataloges.

Unser EPDM-Satz beinhaltet Flächenkleber zur Montage.

Die Montage des EPDM ist unkompliziert, folgen Sie einfach der dem Produkt beiliegenden Anleitung.



ZUSATZARTIKEL

SIEHE UNTER ZUSATZARTIKELN SEITE 256-273

Haus	Art.-Nr.	Fußboden ¹	Dachpappe, Rollen	SBS- Dacheindeckung, Rollen	Dachpappennägel, 1 kg	EPDM ²	Regenrinnen	Schleppdach	Wandelement	zusätzliche Tür	zusätzliches Fenster
Lara 6.0 m ²	101430	102963	107210, 2 Rollen	107214, 2 Rollen	107930	107169	106626	103168			103311
Lara 6.0+5.9 m ²	101587	102963	107210, 5 Rollen	107214, 5 Rollen	107930	107172	106628	103168	102850		103311
Lara 8.4 m ²	101547	103003	107210, 2 Rollen	107214, 2 Rollen	107930	107169	106627	103168			103311
Lara 8.4+5.9 m ²	101603	103003	107210, 5 Rollen	107214, 5 Rollen	107930	107168	106626 + 106627	103168	102850		103311
Lara 12.7 m ²	101329	103046	107210, 3 Rollen	107214, 3 Rollen	107930	107166	106628	103168			103311
Elsa 9.6 m ²	101552	103007	107210, 3 Rollen	107214, 3 Rollen	107930	108624	106627	103168			
Elsa 9.6+8.1 m ²	101619	103007	107210, 5 Rollen	107214, 5 Rollen	107930	107168	106626 + 106627	103168	102832		
Elsa 11.3 m ²	102006	103034	107210, 3 Rollen	107214, 3 Rollen	107930	108624	107375	103168			
Elsa 11.3+8.1 m ²	102014	103034	107210, 5 Rollen	107214, 5 Rollen	107930	107168	2 x 106627	103168	102832		
Ella 6.9 m ²	101453	102967	107210, 2 Rollen	107214, 2 Rollen	107930	107169	106626			103530	
Ella 8.7 m ²	101543	102994	107210, 3 Rollen	107214, 3 Rollen	107930	108624	106627			103530	
Ella 6.9+8.2 m ²	101595	102967	107210, 5 Rollen	107214, 5 Rollen	107930	107172	106628			103530	
Ella 6.9+10.0 m ²	101607	102967	107210, 5 Rollen	107214, 5 Rollen	107930	107168	106626 + 106627			103530	
Ella 8.7+8.2 m ²	101611	102994	107210, 5 Rollen	107214, 5 Rollen	107930	107168	106626 + 106627			103530	
Ella 8.7+10.0 m ²	101623	102994	107210, 5 Rollen	107214, 5 Rollen	107930	107168	106626 + 106627			103530	
Ella 13.1 m ²	108218	108279	107210, 3 Rollen	107214, 3 Rollen	107930	107166	107375			103530	
Ella 13.1+3.9 m ²	108222	108279	107210, 5 Rollen	107214, 5 Rollen	107930	108276	106626 + 106627			103530	

¹ Inklusive imprägnierter Unterbauhölzer

² inklusive Klebstoff für EPDM

Die Artikelnummer ist bei unbehandelten Artikeln angegeben, bei behandelten Artikeln Fragen Sie bitte unser Verkaufsteam.

ZUSATZARTIKEL

SIEHE UNTER ZUSATZARTIKELN SEITE 256-273

House	Art. No.	Fußboden ¹	Roofing felt, Rollen	SBS roofing material, Rollen	Dachpappennägel 1 kg	EPDM ²	Regenrinnen	Terrasse	Anbauschruppen	Schleppdach	zusätzliche Tür	zusätzliches Fenster
Lea 14,2 m ²	101728		107210 3 Rollen	107214 3 Rollen	107930	107171	107375					
Lea 19,4 m ²	101736		107210 6 Rollen	107214 6 Rollen	107930	107173	106628		102801	103168		
Bret 14,8 m ²	102205	105058	107210 5 Rollen	107214 5 Rollen	107930	107172			102801	103168		
Bret 19,9 m ²	102218	105078	107210 6 Rollen	107214 6 Rollen	107930	107173			102801	103168		
Lisa 11,5 m ²	102281		107210 3 Rollen	107214 3 Rollen	107930	107166	106627		102801	103168		
Lisa 14,2 m ²	102197		107210 3 Rollen	107214 3 Rollen	107930	107171	107375	103289	102801	103168	105571	103360 103356
Lisa 19,4 m ²	101749		107210 6 Rollen	107214 6 Rollen	107930	107173	106628		102801	103168	105571	103360 103356
Heidi 11,7 m ²	106355		107210 3 Rollen	107214 3 Rollen	107930	107171	107375					
Heidi 19,7 m ²	106370		107210 6 Rollen	107214 6 Rollen	107930	107173	2 x 106627					
Heidi 22,8 m ²	106581		107210 6 Rollen	107214 6 Rollen	107930		106628 + 106626					

¹ Inklusive imprägnierte Unterbauhölzer

² Inklusive Klebstoff für EPDM

Die Artikelnummer ist bei unbehandeltem Artikeln angegeben, bei behandeltem Artikeln fragen Sie bitte unser Verkaufsteam.





FERIENHÄUSER

FERIENHÄUSER



PALMAKO FERIENHAUS
SANDRA 21,5+3,7 m²



PALMAKO FERIENHAUS
SANDRA 25,6+11,1 m²



PALMAKO FERIENHAUS
SANDRA 29,9 m²



PALMAKO FERIENHAUS
EMILY 39,2 m²



PALMAKO FERIENHAUS
EMILY 40,1+5,2 m²



PALMAKO FERIENHAUS
AGNETA 18,8+12,5 m²



PALMAKO FERIENHAUS
AGNETA 18,8+28,8 m²



PALMAKO FERIENHAUS
ANNA 26,8 m²



PALMAKO FERIENHAUS
ANNA 26,8+1,9 m²

PALMAKO FERIENHAUS SANDRA 21,5+3,7 m²

ARTIKELNUMMER: 106567



PRODUKTBESCHREIBUNG

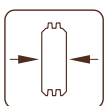
Bohlenmaße: 620x470 cm
Umbauter Raum: 59,7 m³
Terrasse: 329x104 cm
Tür-/Fenstertyp: Summer
Tür-/Fensterglas:
 Doppelglas, 3-9-3 mm
Maße Fensteröffnung:
 76x92 cm
Türen, Durchgangsmaß:
 73x195 cm

Türschwelle: niedrig, abgedeckt
 mit Edelstahl
Dachbretter: 19 mm
Dachfläche: 36,0 m²
Dachneigung: 20,4°
**Bruttogrundfläche
 (Terrasse inklusive):** 27,0 m²

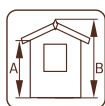
OPTIONAL

Dachpappe: 7 Rollen, SBS-Dacheindeckung: 7 Rollen, Schindeln: 14 Pakete,
 Dachpappennägel, Fensterläden, Blumenkästen.
 Siehe unter Zusatzartikeln, Seite 256-273.

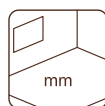
Doppelverglast
 Starke Pfetten aus Leimholz
 Terrassenbretter imprägniert.



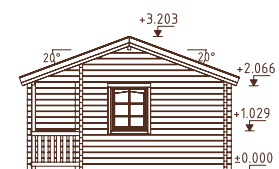
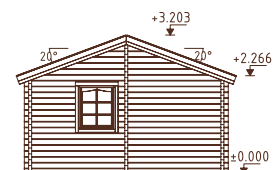
70 mm



A: 230 cm
 B: 320 cm



Inklusive
 28 mm



PALMAKO FERIENHAUS SANDRA 25,6+11,1 m²

ARTIKELNUMMER: 106210



PRODUKTBESCHREIBUNG

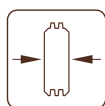
Bohlenmaße: 791x370(520) cm
Umbauter Raum: 106,2 m³
Terrasse: 771x146 cm
Tür-/Fenster typ: Summer
Tür-/Fenster glas:
 Doppelglas, 3-9-3 mm
Maße Fensteröffnung:
 44x44 cm, 119x117 cm
Türen, Durchgangsmaß:
 60x187 cm, 73x187 cm,
 151x186 cm

Türschwelle: niedrig, abgedeckt
 mit Edelstahl
Dachbretter: 19 mm
Dachfläche: 48,5 m²
Dachneigung: 19,2°
**Bruttogrundfläche
 (Terrasse inklusive):** 38,6 m²

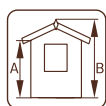
OPTIONAL

Dachpappe: 9 Rollen, SBS-Dacheindeckung: 9 Rollen, Schindeln: 18 Pakete,
 Dachpappennägel, Blumenkästen. Siehe unter Zusatzartikeln, Seite 256-273.

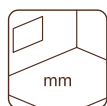
Doppelverglast
 Terrassenbretter imprägniert.



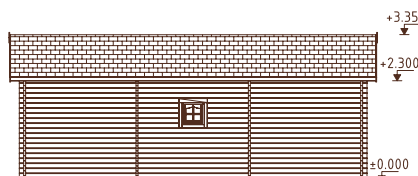
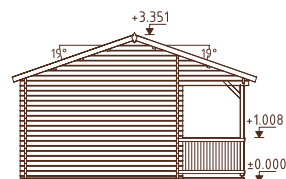
44 mm



A: 239 cm
 B: 335 cm

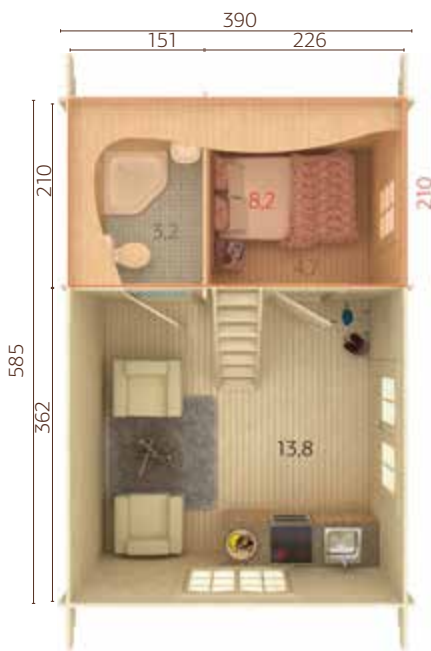


Inklusive
 19 mm



PALMAKO FERIENHAUS SANDRA 29,9 m²

ARTIKELNUMMER: 106214



PRODUKTBESCHREIBUNG

Bohlenmaße: 605x410 cm

Umbauter Raum: 65,6 m³

Tür-/Fenstertyp: Summer

Tür-/Fensterglas:

Doppelglas, 3-9-3 mm

Maße Fensteröffnung:

44x44 cm, 76x87 cm, 117x87 cm

Türen, Durchgangsmaß:

73x186 cm, 151x186 cm

Türschwelle: niedrig, abgedeckt mit Edelstahl

Dachbretter: 19 mm

Dachfläche: 37,7 m²

Dachneigung: 32,1°

Bruttogrundfläche: 22,8 m²

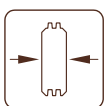
Erstes Stock: 21,7 m²

Erster Stock: 8,2 m²

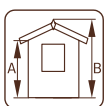
OPTIONAL

Dachpappe: 8 Rollen, SBS-Dacheindeckung: 8 Rollen, Schindeln: 15 Pakete, Dachpappennägel, Fensterläden, Blumenkästen, zusätzliche Türen und Fenster. Siehe unter Zusatzartikeln, Seite 256-273.

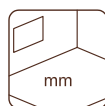
Doppelverglast



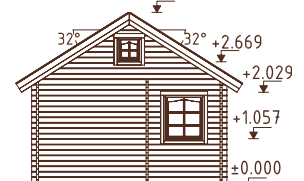
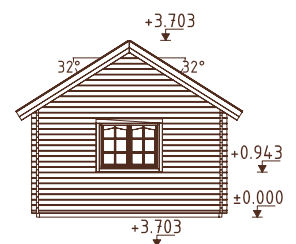
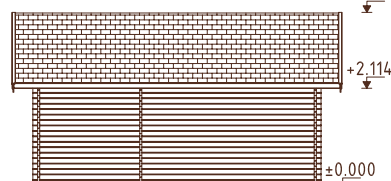
44 mm



A: 239 cm
B: 370 cm



Inklusive
19 mm



PALMAKO FERIENHAUS EMILY 39,2 m²

ARTIKELNUMMER: 106569



PRODUKTBESCHREIBUNG

Bohlenmaße: 660x780 cm

Umbauter Raum: 102,2 m³

Tür-/Fenstertyp: Summer

Tür-/Fensterglas:

Doppelglas, 3-9-3 mm

Maße Fensteröffnung:

44x44 cm, 76x92 cm, 117x92 cm

Türen, Durchgangsmaß:

73x195 cm

Türschwelle: niedrig, abgedeckt

mit Edelstahl

Dachbretter: 19 mm

Dachfläche: 53,9 m²

Dachneigung: 15,8°

Bruttogrundfläche: 42,0 m²

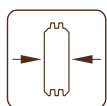
OPTIONAL

Dachpappe: 10 Rollen, SBS-Dacheindeckung: 10 Rollen, Schindeln: 21 Pakete,

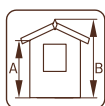
Dachpappennägel, Fensterläden, Blumenkästen, zusätzliches Fenster.

Siehe unter Zusatzartikeln, Seite 256-273.

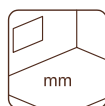
Doppelverglast
Starke Pfetten aus Leimholz



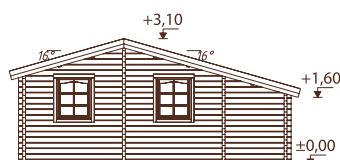
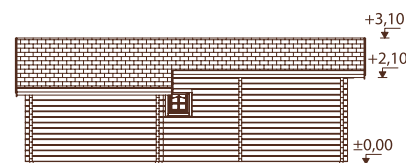
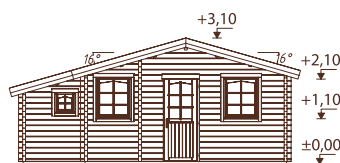
70 mm



A: 230 cm
B: 310 cm

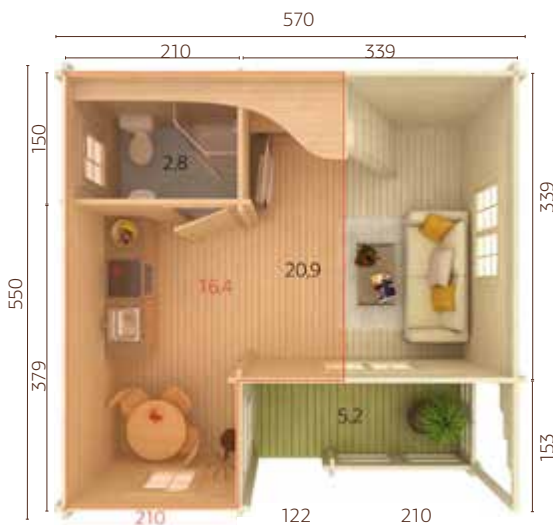


Inklusive
28 mm



PALMAKO FERIENHAUS EMILY 40,1+5,2 m²

ARTIKELNUMMER: 106566



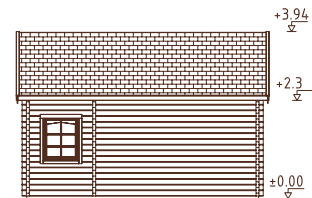
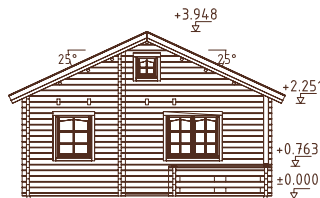
PRODUKTBESCHREIBUNG

- Bohlenmaße:** 590x570 cm
- Umbauter Raum:** 79,8 m³
- Terrasse:** 339x153 cm
- Tür-/Fenstertyp:** Summer
- Tür-/Fensterglas:** Doppelglas, 3-9-3 mm
- Maße Fensteröffnung:** 44x44 cm, 76x92 cm, 117x92 cm
- Türen, Durchgangsmaß:** 73x195 cm

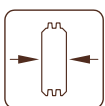
- Türschwelle:** niedrig, abgedeckt mit Edelstahl
- Dachbretter:** 19 mm
- Dachfläche:** 41,9 m²
- Dachneigung:** 24,8°
- Bruttogrundfläche (Terrasse inklusive):** 31,4 m²
- Erdgeschoss:** 23,7+5,2 m²
- Erster Stock:** 16,4 m²

OPTIONAL

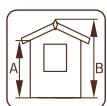
Dachpappe: 9 Rollen, SBS-Dacheindeckung: 9 Rollen, Schindeln: 16 Pakete, Dachpappennägel, Fensterläden, Blumenkästen, zusätzliches Fenster. Siehe unter Zusatzartikeln, Seite 256-273.



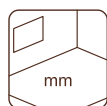
Doppelverglast
Starke Pfetten aus Leimholz
Terrassenbretter imprägniert.



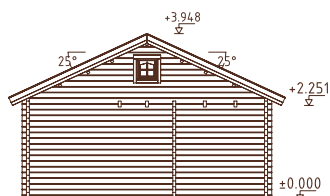
70 mm



A: 256 cm
B: 395 cm

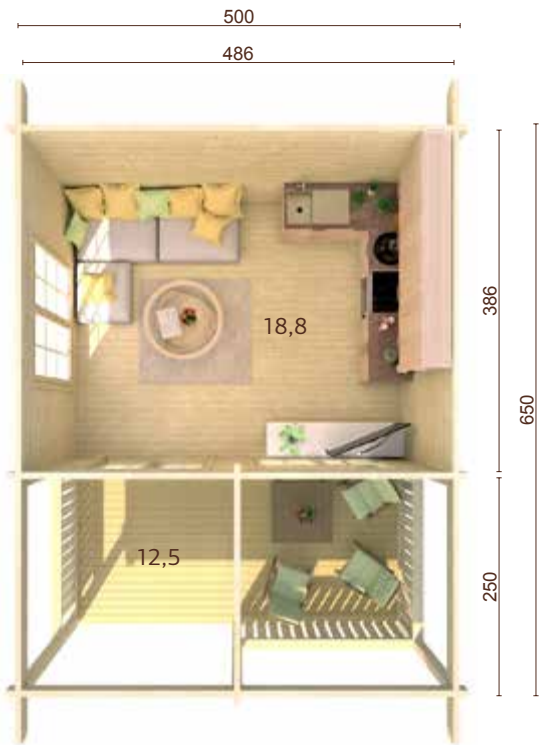


Inklusive
28 mm



PALMAKO FERIENHAUS AGNETA 18,8+12,5 m²

ARTIKELNUMMER: 106522



PRODUKTBESCHREIBUNG

Bohlenmaße (Haus): 520x420 cm

Bohlenmaße (Haus mit

Terrasse): 520x650 cm

Umbauter Raum: 58,1 m³

Terrasse: 250x500 cm

Tür-/Fenstertyp: Summer

Tür-/Fensterglas:

Doppelglas, 3-9-3 mm

Maße Fensteröffnung:

170x161 cm

Türen, Durchgangsmaß:

155x200 cm

Türschwelle: niedrig, abgedeckt mit Edelstahl

Dachbretter: 19 mm

Dachfläche: 47,3 m²

Dachneigung: 18,0°

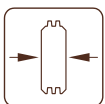
Bruttogrundfläche (Terrasse inklusive): 32,3 m²

OPTIONAL

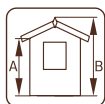
Dachpappe: 7 Rollen, SBS-Dacheindeckung: 7 Rollen, Schindeln: 18 Pakete,

Dachpappennägel. Siehe unter Zusatzartikeln, Seite 256-273.

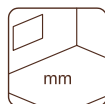
Doppelverglast
Kann auch spiegelvekehrt
aufgebaut werden.
Terrassenbretter
imprägniert.



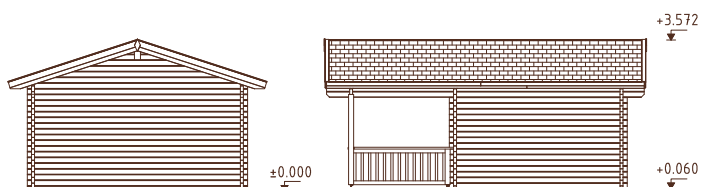
70 mm



A: 250 cm
B: 357 cm

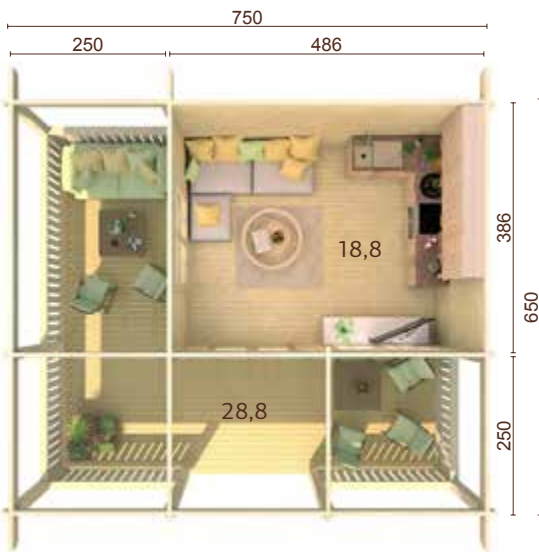


Inklusive
28 mm



PALMAKO FERIENHAUS AGNETA 18,8+28,8 m²

ARTIKELNUMMER: 106526



PRODUKTBESCHREIBUNG

Bohlenmaße (Haus): 520x420 cm

Bohlenmaße (Haus mit

Terrasse):

750x650 cm

Umbauter Raum: 63,8 m³

Terrasse:

250x750 cm, 250x650 cm

Tür-/Fenstertyp: Summer

Tür-/Fensterglas:

Doppelglas, 3-9-3 mm

Maße Fensteröffnung:

170x161 cm

Türen, Durchgangsmaß:

155x200 cm

Türschwelle: niedrig, abgedeckt

mit Edelstahl

Dachbretter: 19 mm

Dachfläche: 67,2 m²

Dachneigung: 18,0°

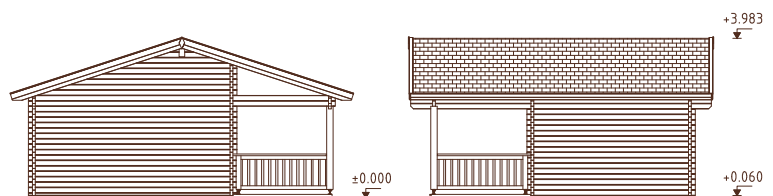
Bruttogrundfläche

(Terrasse inklusive): 48,1 m²

OPTIONAL

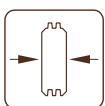
Dachpappe: 11 Rolle, SBS-Dacheindeckung: 11 Rolle, Schindeln: 24 Pakete,

Dachpappennägel. Siehe unter Zusatzartikeln, Seite 256-273.

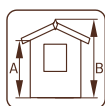


Doppelverglast

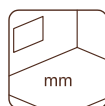
Terrassenbretter imprägniert.



70 mm



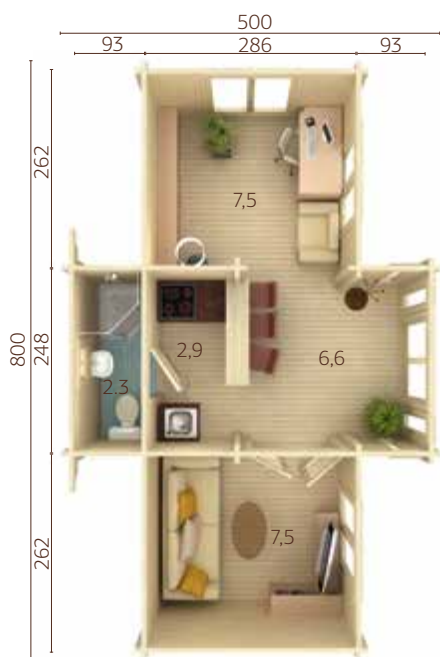
A: 250 cm
B: 400 cm



Inklusive
28 mm

PALMAKO FERIENHAUS ANNA 26,8 m²

ARTIKELNUMMER: 106568



PRODUKTBESCHREIBUNG

Bohlenmaße: 820x520 cm

Umbauter Raum: 81,9 m³

Tür-/Fenstertyp: Summer

Tür-/Fensterglas: Doppelglas, gehärtet, 4-9-4 mm

Maße Fensteröffnung:

44x44 cm, 119x147 cm

Fixed window Maße: 26x153 cm

Türen, Durchgangsmaß: 60x188 cm, 115x188 cm

Türschwelle: niedrig, abgedeckt mit Edelstahl

Dachbretter: 19 mm

Dachfläche: 46,7 m²

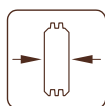
Dachneigung: 25,3°

Bruttogrundfläche: 29,2 m²

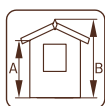
OPTIONAL

Dachpappe: 7 Rollen, SBS-Dacheindeckung: 7 Rollen, Schindeln: 18 Pakete, Dachpappennägel. Siehe unter Zusatzartikeln, Seite 256-273.

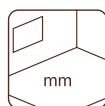
Doppelverglast



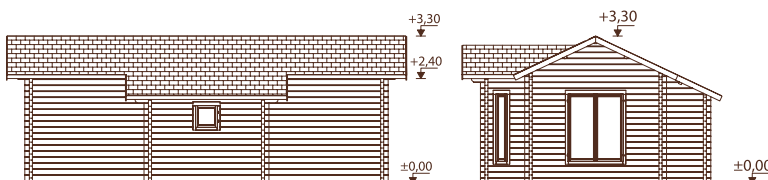
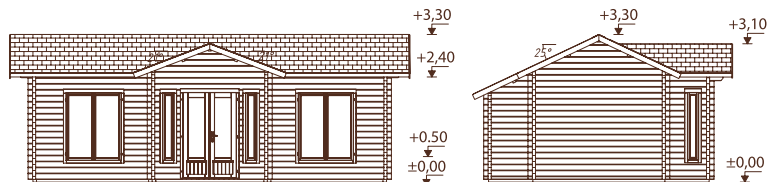
70 mm



A: 257 cm
B: 330 cm

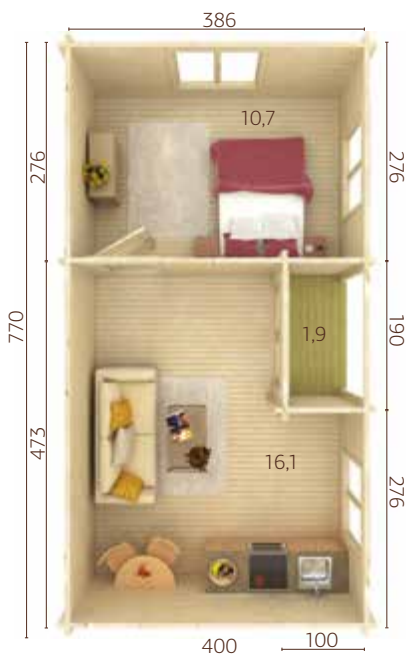


Inklusive
28 mm



PALMAKO FERIENHAUS ANNA 26,8+1,9 m²

ARTIKELNUMMER: 106399



PRODUKTBESCHREIBUNG

Bohlenmaße: 790x420 cm

Umbauter Raum: 75,6 m³

Terrasse: 190x100 cm

Tür-/Fenstertyp: Summer

Tür-/Fensterglas: Doppelglas,
gehärtet, 4-9-4 mm

Maße Fensteröffnung:
119x147 cm

Türen, Durchgangsmaß:

73x188 cm, 148x189 cm

Türschwelle: niedrig, abgedeckt
mit Edelstahl

Dachbretter: 19 mm

Dachfläche: 39,7 m²

Dachneigung: 17,5°

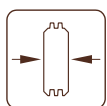
Bruttogrundfläche: 30,8 m²

OPTIONAL

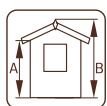
Dachpappe: 7 Rollen, SBS-Dacheindeckung: 7 Rollen, Schindeln: 16 Pakete,
Dachpappennägel. Siehe unter Zusatzartikeln, Seite 256-273.

Doppelverglast

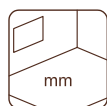
Terrassenbretter imprägniert.



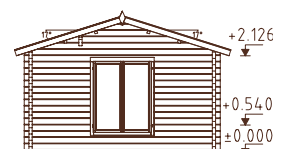
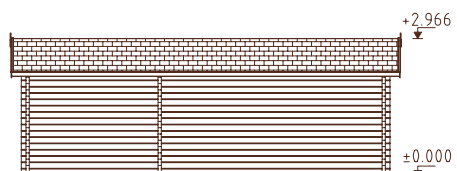
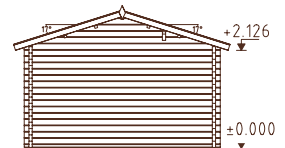
70 mm



A: 229 cm
B: 297 cm



Inklusive
28 mm





WIR BAUEN IHR TRAUMHAUS

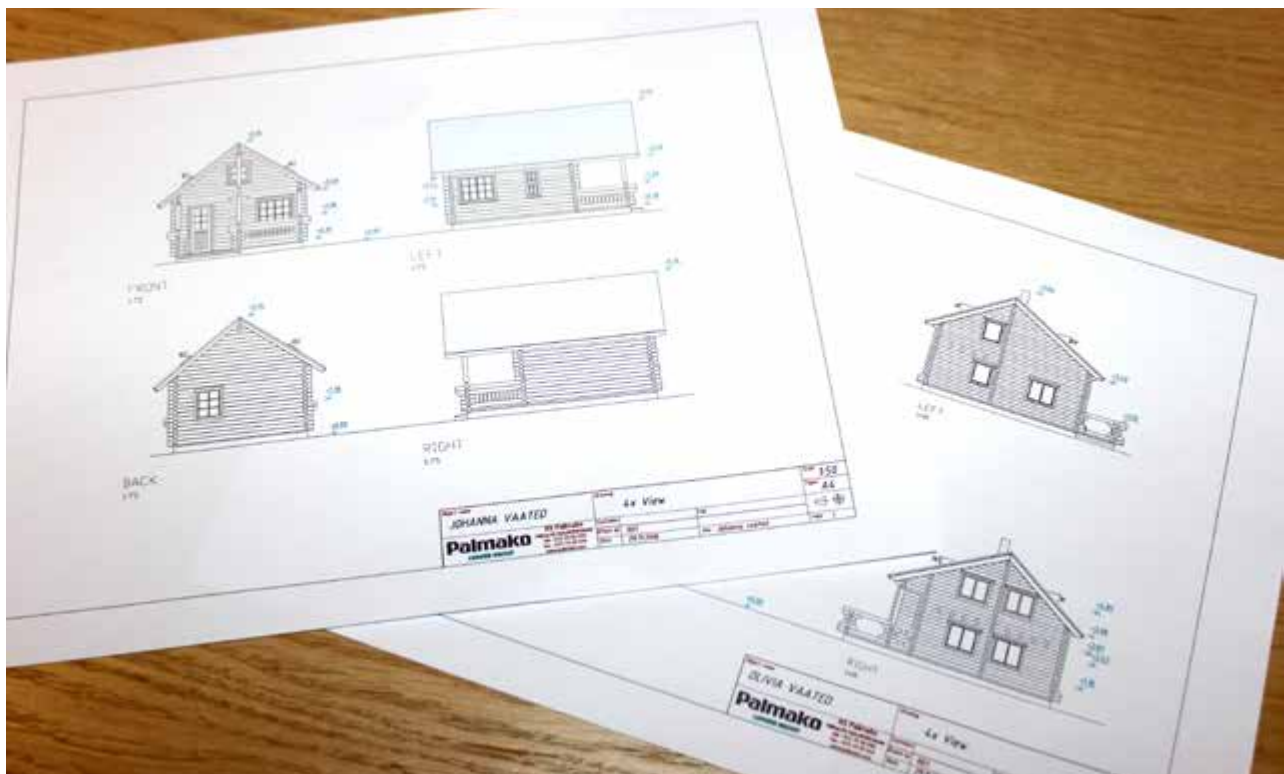
Unsere Ferienhäuser bieten wir in folgenden Wandstärken an: 44 und 70 mm Massivholz, 88, 114 und 134 mm Leimholz.

Im vorliegenden Katalog finden Sie nur einige Modelle und Ideen von Ferienhäusern. Mit Hilfe unserer Architekten können wir Ihnen ein Haus nach Ihren eigenen Vorstellungen anbieten – ganz individuell.

Der Ferienhaus-Bausatz beinhaltet alle für den Aufbau benötigten Holzteile, vom Fußboden bis zum Dach, Türen, Fenster, Treppenstufen, Wandverkleidung usw. Für jedes Haus liefern wir detaillierte Angaben und Baupläne zum Aufbau des Hauses. Alle Teile sind markiert, um den Aufbau zu erleichtern. Fragen Sie bitte nach weiteren Einzelheiten.

Bei Bedarf werden Grundrisszeichnungen und Ansichten für den Bauantrag vorbereitet.

Alle Ferienhäuser können auch mit Türen und Fenstern in hochwertiger Wohnhaus-Qualität angeboten werden (ab 70 mm Wandstärke).



ZUSATZARTIKEL

SIEHE UNTER ZUSATZARTIKELN SEITE 256-273

Haus	Art.-Nr.	Dachpappe, Rollen	SBS-Dachendeckung, Rollen	Schindeln ¹ , Pakete	Dachpappennägel, 1 kg	Fensterläden ²	Blumenkästen	zusätzliche Tür	zusätzliches Fenster
Sandra 21,5+3,7 m ²	106567	107210 7 Rollen	107214 7 Rollen	14 Pakete	107950	103461	102809		
Sandra 25,6+11,1 m ²	106210	107210 9 Rollen	107214 9 Rollen	18 Pakete	107950		102805		
Sandra 29,9 m ²	106214	107210 8 Rollen	107214 8 Rollen	15 Pakete	107950	103469 103457	102809 102805	103567	103352 103502
Emily 39,2 m ²	106569	107210 10 Rollen	107214 10 Rollen	21 Pakete	107950	103473 103461	102809 102805		103506
Emily 40,1+5,2 m ²	106566	107210 9 Rollen	107214 9 Rollen	16 Pakete	107950	103473 103461	102809 102805		103506 103364
Agneta 18,8+12,5 m ²	106522	107210 7 Rollen	107214 7 Rollen	18 Pakete	107950				
Agneta 18,8+28,8 m ²	106526	107210 11 Rolle	107214 11 Rolle	24 Pakete	107950				
Anna 26,8 m ²	106568	107210 7 Rollen	107214 7 Rollen	18 Pakete	107950				
Anna 26,8+1,9 m ²	106599	107210 7 Rollen	107214 7 Rollen	16 Pakete	107950				

¹ Dachschindeln sind in jeweils vier Farben erhältlich: 107180 = schwarz, 107182 = rot, 107183 = grün, 107181 = braun.

² Fensterläden sind nur für nach innen öffnende Fenster geeignet. Die Artikelnummer ist bei unbehandelten Artikeln angegeben, bei behandelten Artikeln fragen Sie bitte unser Verkaufsteam.





MODERN LOOK HÄUSER

GRACE: DAS PREMIUMHAUS



Mit dem neuen Haustyp Grace zeigt Palmako die Zukunft der Garten- und Ferienhäuser. Die moderne und gradlinige Optik ist spannend und integriert sich dabei perfekt in die aktuellen Bau-Trends. Innovativ ist der Aufbau der Wandkonstruktion. Hier geht Palmako neue Wege und fertigt auf einer eigenen Produktionslinie Brettschichtholz-Wandpaneele. Langjährige Erfahrungen in der Fertigung von Leimholz kommen uns dabei zugute. Das Ergebnis ist ein stabiles und langlebiges Wandpanel, welches hervorragende Eigenschaften in der Weiterverarbeitung sowie vielfältige Einsatzmöglichkeiten bietet.

Verfügbar ist die neue Serie in drei unterschiedlichen Größen: Grace 8,1 + 4,1 m² mit geräumiger Unterstellmöglichkeit, Grace 8,1 + 8,1 m² mit Platz für Ihre Lounge sowie Grace 12,4 + 4,1 m² zur geräumigen und vielfältigen Nutzung. Verwendung und Einsatz lassen viel Spielraum für Ihre Bedürfnisse. Das kleine Homeoffice mit Vordach, die Sauna im Garten oder sogar eine Nutzung als Poolhaus eröffnen neue Möglichkeiten. Die Feier unter der überdachten Terrasse bleibt unvergesslich!

Das schlichte und minimalistische Design fügt sich in jede Umgebung ein und gibt Ihrem Garten einen besonderen Auftritt.

Brettschichtholz verbindet moderne Technologie mit Jahrhunderte alter Tradition und Nutzung von Holz als Baumaterial.

Holzhäuser bieten ein wohngesundes Lebensumfeld sowie hervorragende Isolierungswerte und gewährleisten einen optimalen Feuchtigkeitsaustausch mit der Umwelt.

Die neuen Leimholz-Paneele von Palmako sind stabil und wetterfest. Der Wandaufbau beträgt 56 mm, die Elementhöhe 518 mm. Verbunden werden die Paneele mittels einem Nut- und Federsystems, welches durch eine Zapfenverbindung sowie eines Dichtbandes ergänzt wird. Ein schneller und problemloser Aufbau ist somit gewährleistet. Die Wandoberflächen werden durch kleine V-Fuge unterbrochen, was gleichzeitig das Oberflächenbild belebt. Durch den Einsatz von Leimholz ist das Haus sehr formstabil, Ausdehnung und Risse entfallen. Die Vertikalen Stoßpunkte werden nach der Montage durch Abdeckprofile verschlossen.

Ein Setzen, wie es bei Blockbohlenhäuser nach dem Aufbau bekannt ist, entfällt hier völlig.

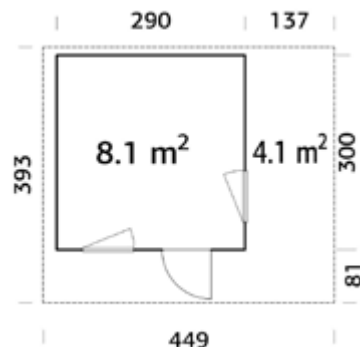


PALMAKO MODERN LOOK HAUS GRACE

NEU!

ARTIKELNUMMER: 108586

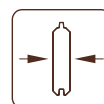
8,1+4,1 m²



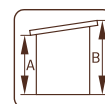
PRODUKTBESCHREIBUNG

Wandaußenmaße: 290x137x300 cm	Maße Fensteröffnung: 42x142 cm	Dachbretter: 19 mm
Umbauter Raum: 18,8 m ³	Türen, Durchgangsmaß: 62x188 cm	Dachfläche: 17,5 m ²
Tür-/Fenster typ: Living	Türschwelle: niedrig, abgedeckt mit Edelstahl	Dachneigung: 5,0°
Tür-/Fensterglas: Doppelglas, gehärtet, 4-18-4 mm		Bruttogrundfläche: 8,7+4,1 m ²

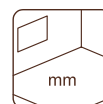
Leimholz-Wandpaneelen gefertigt.



56 mm



A: 215 cm
B: 258 cm



Inklusive
28 mm

OPTIONAL

Dachpappe: 3 Rollen, SBS-Dacheindeckung: 3 Rollen, Dachpappennägel, EPDM, Regenrinnen.
Siehe unter Zusatzartikeln, Seite 256-273.

PALMAKO MODERN LOOK HAUS GRACE

NEU!

ARTIKELNUMMER: 108587

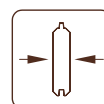
8,1+8,1 m²



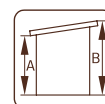
PRODUKTBESCHREIBUNG

Wandaußenmaße: 290+292x300 cm	Maße Fensteröffnung: 42x142 cm	Dachbretter: 19 mm
Umbauter Raum: 18,8 m ³	Türen, Durchgangsmaß: 62x188 cm	Dachfläche: 23,7 m ²
Tür-/Fenster typ: Living	Türschwelle: niedrig, abgedeckt mit Edelstahl	Dachneigung: 5,0°
Tür-/Fensterglas: Doppelglas, gehärtet, 4-18-4 mm		Bruttogrundfläche: 8,7+8,1 m ²

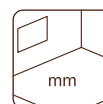
Leimholz-Wandpaneelen gefertigt.



56 mm



A: 215 cm
B: 258 cm



Inklusive
28 mm

OPTIONAL

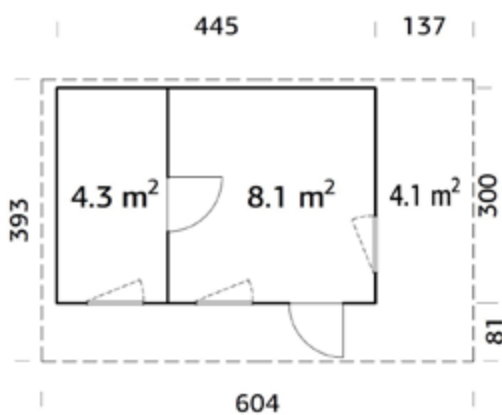
Dachpappe: 5 Rollen, SBS-Dacheindeckung: 5 Rollen, Dachpappennägel, EPDM, Regenrinnen.
Siehe unter Zusatzartikeln, Seite 256-273.

PALMAKO MODERN LOOK HAUS GRACE

ARTIKELNUMMER: 108588

12,4+4,1 m²

NEU!



PRODUKTBESCHREIBUNG

Wandaußenmaße:

445+137x300 cm

Umbauter Raum: 28,8 m³

Tür-/Fenstertyp: Living

Tür-/Fensterglas: Doppelglas, gehärtet, 4-18-4 mm

Maße Fensteröffnung:

42x142 cm

Türen, Durchgangsmaß:

62x188 cm

Türschwelle: niedrig, abgedeckt mit Edelstahl

Dachbretter: 19 mm

Dachfläche: 23,7 m²

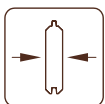
Dachneigung: 5,0°

Bruttogrundfläche: 13,4+4,1 m²

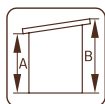
OPTIONAL

Dachpappe: 5 Rollen, SBS-Dacheindeckung: 5 Rollen, Dachpappennägel, EPDM, Regenrinnen. Siehe unter Zusatzartikeln, Seite 256-273.

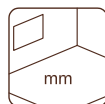
Leimholz-Wandpaneelen gefertigt.



56 mm



A: 215 cm
B: 258 cm



Inklusive
28 mm



Alle Grace Häuser werden aus den neuen sowie innovativen Leimholz-Wandpaneelen gefertigt. Die Elementhöhe beträgt 518 mm und ermöglicht einen schnellen und genauen Aufbau.

Moderne Wandverbindung
Die vertikalen Eckverbindungen werden mittels Dübel und Schrauben fixiert.

Stabil und wetterfest
Alle horizontalen und vertikalen Stoßpunkte werden durch eine selbstklebende Dichtung wind- und wetterdicht verschlossen.



Fenster und Türen in Premium-Qualität
Türen und Fenster der Grace Häuser bestehen ebenfalls aus Leimholzrahmen und entsprechen den hohen Qualitätsansprüchen dieser Hausserie. Selbstverständlich werden alle Scheiben mit Isolierglas versehen. Die Fenster sind mit Dreh-/Kipp-Beschlägen ausgestattet, die Eingangsschwelle ist mit einer Edelstahlschiene abgedeckt.

Fundamentbalken und Bodendielen
Die Fundamentbalken sind kesseldruckimprägniert um eine lange Lebensdauer zu gewährleisten. Der Boden im inneren der Grace Häuser besteht aus einer 28 mm Fichte Massivholzdiele.

Dachkonstruktion
Die Dachkonstruktion besteht aus Leimholzsparren, auf diese werden 19 mm Nut- und Federbretter aufgebracht. Zur Gewährleistung der Wasserdichtigkeit empfehlen wir den Einsatz einer strapazierfähigen und langlebigen EPDM-Dachfolie.

ZUSATZARTIKEL

SIEHE UNTER ZUSATZARTIKELN SEITE 256-273



Haus	Art.-Nr.	Dachpappe, Rollen	SBS-Dacheindeckung, Rollen	Dachpappennägel 1 kg	EPDM ¹	Regenrinnen
Grace 8,1+4,1 m ²	108586	107210 3 Rollen	107214 3 Rollen	107930	107171	107375
Grace 8,1+8,1 m ²	108587	107210 5 Rollen	107214 5 Rollen	107930	107172	106628
Grace 12,4+4,1 m ²	108588	107210 5 Rollen	107214 5 Rollen	107930	107172	106628

¹ Inklusive Klebstoff für EPDM

Die Artikelnummer ist bei unbehandelten Artikeln angegeben, bei behandelten Artikeln fragen Sie bitte unser Verkaufsteam.





NORDIC & NORDIC+ HÄUSER

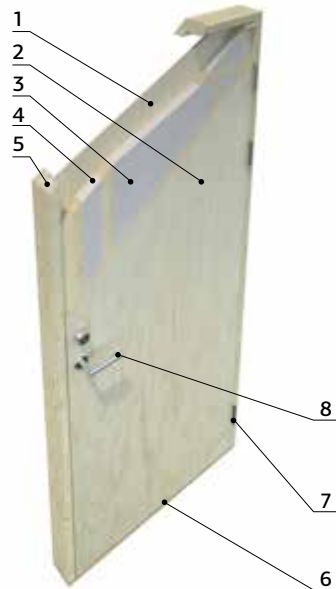
WIR BIETEN EINE TOLLE ALTERNATIVE ZUM TRADITIONELLEN GARTENHAUS!

Diese Häuser im zeitgemäßen Stil, in skandinavischer Optik und Qualität sind eine gute Wahl für einen Garten in Stadt. Die Modelle der Nordic-Häuser gehören zu unseren modernsten und innovativsten Häusern.

Vorgefertigte Wandelemente Windsperre inklusive machen die Häuser extrem witterungsbeständig, besonders gegen Regen und Wind. Es besteht die Möglichkeit eine 70 mm dicke Dämmschicht anzubringen. Zur Abdeckung von Dämmschicht und Kabeln bieten wir als Option eine innere Wandverkleidung an. Alle Häuser haben eine ISO-Verglasung und nach außen öffnende Fenster.

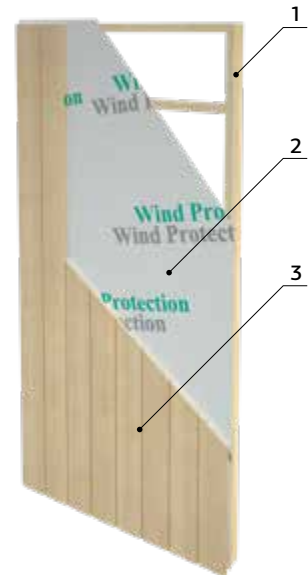
Türen von NORDIC+-Häusern haben eine Isolierung aus 40 mm EPS (expandiertes Polystyrol), welche sie besonders witterungsbeständig macht.

1. Sperrholz 10 mm
2. Sperrholz 10 mm
3. EPS 50 - 40 mm Isolierung
4. Holzgerüst 40x40 mm
5. Leimholzrahmen 44x105 mm
6. Holzschwelle 28x93 mm
7. Scharnier 115x84x3 mm (3x)
8. 565 Schloss und Schlosskasten



Die Gesamtelementstärke bei den Nordic-Häusern beträgt 88 mm. Hier sehen Sie den Querschnitt eines Elements, sodass Sie besser erkennen können, wie diese Elemente aussehen und woraus sie bestehen:

1. 34x70 mm Rahmen
2. Windschutzfolie
3. 18 mm fein-sägerauhe Verkleidung



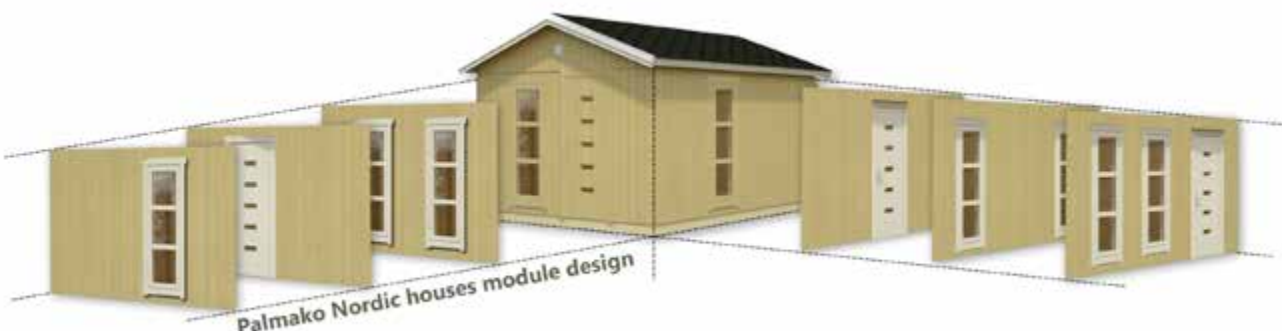
PALMAKO NORDIC-HAUS LY 13,6 m²

ARTIKELNUMMER: 101147



Ein Bausatz – viele Häuser!

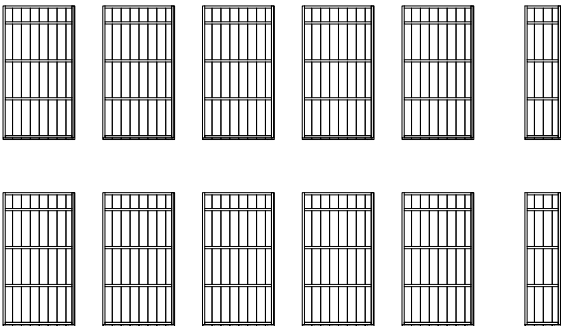
In mehrfacher Weise versetzbare Wand-, Fenster- und Türelemente eines Modelles bieten Ihnen unterschiedliche Gestaltungsmöglichkeiten Ihres Hauses an.



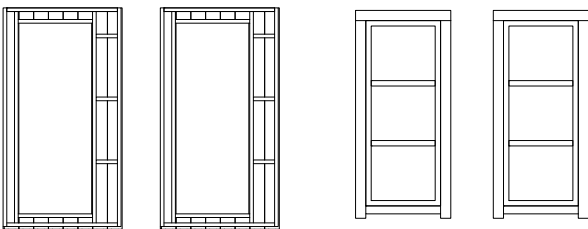
SCHNELLER & EINFACHER AUFBAU



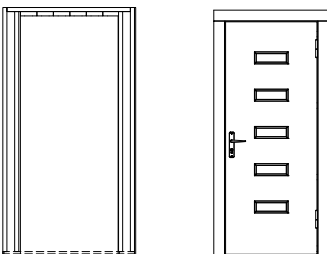
Innenansicht, Wände mit Windschutzfolie



Wandelemente – 10 + 2 St.



Fensterelemente + Fenster – 2 St.



Vorgefertigte Elemente und einfache Konstruktion ermöglichen einen schnellen und leichten Aufbau. Das Video zur Montage von Ly finden Sie hier: www.palmako.com/ger/ly



Scannen Sie diesen Barcode, um das Aufbauvideo für Ly 13,6 m² anzusehen.



Lagerung
Praktisch für Einlagerung größerer Mengen; das Modell ist ganzjährig vorrätig.



30 min

Auspacken und Sortieren der Bauteile
Ein Hauspaket ist kompakt und beinhaltet alle benötigten Teile für den Aufbau.



Fundament und Fußboden verlegen
Imprägnierte Unterbauhölzer und 19 mm Fußbodenbretter



45 min



Aufbau der Wandelemente
Die vorgefertigten von innen mit Windschutzfolie bedeckten Wandelemente



1 h



Montage der Dachpfetten und -bretter
Vorgefertigte Pfetten ermöglichen eine schnelle und leichte Dachmontage, Dachbretter 19 mm.



1 h 30



Montage der Türen und Fenster
Doppelverglaste Fenster bewahren thermische Beständigkeit. Alle Fenster können geöffnet werden.



1 h



Verlegen von Dachpappe oder -schindeln
Verschiedene Typen von Dacheindeckungsmaterialien schützen Ihr Haus vor Witterungseinflüssen.



1 h



6 – 8 Stunden





PALMAKO NORDIC-
HAUS LY 13,6 m²



PALMAKO NORDIC+
HAUS CHARLOTTE 21,5 m²



PALMAKO NORDIC-
HAUS HEDWIG 13,6 m²



PALMAKO NORDIC+
HAUS PERNILLA 21,5 m²



PALMAKO NORDIC-
HAUS ETTA 13,6 m²



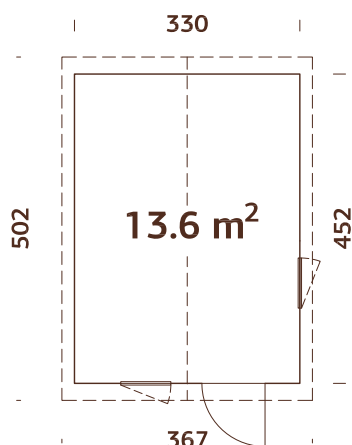
PALMAKO NORDIC+
HAUS ANNIKA 21,5 m²



PALMAKO NORDIC-
HAUS SOLVEIG 13,6 m²

PALMAKO NORDIC-HAUS LY 13,6 m²

ARTIKELNUMMER: 101147



Tür- und Fensterelemente können versetzt werden.

Doppelverglast

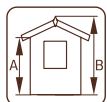
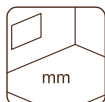
Vorgefertigte Wandelemente

Windsperre inklusive

Trendy Look! Wandbretter feinsägearau



88 mm


A: 203 cm
B: 297 cm

Inklusive
19 mm

PRODUKTBESCHREIBUNG

Wandaußenmaße:

330x452 cm

Umbauter Raum: 35,2 m³

Tür-/Fenstertyp: Summer

Tür-/Fensterglas:

Doppelglas, 3-9-3 mm

Maße Fensteröffnung:

57x165 cm

Türen, Durchgangsmaß:

78x191 cm

Türschwelle: Holz

Dachbretter: 19 mm

Dachfläche: 19,5 m²

Dachneigung: 20,0°

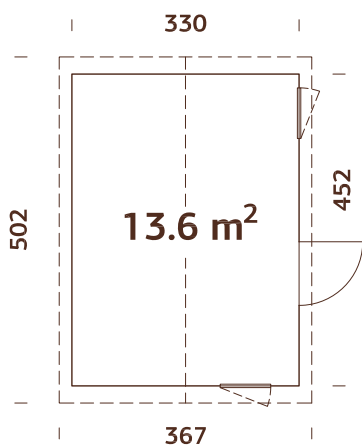
Bruttogrundfläche: 14,9 m²

OPTIONAL

Dachpappe: 5 Rollen, SBS-Dacheindeckung: 5 Rollen, Schindeln: 8 Pakete, Dachpappennägel, Regenrinnen, Innere Wandverkleidung, zusätzliches Fenster. Siehe unter Zusatzartikeln, Seite 256-273.

PALMAKO NORDIC-HAUS HEDWIG 13,6 m²

ARTIKELNUMMER: 101163



Tür- und Fensterelemente können versetzt werden.

Doppelverglast

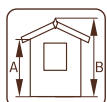
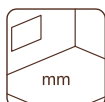
Vorgefertigte Wandelemente

Windsperre inklusive

Trendy Look! Wandbretter feinsägearau



88 mm


A: 203 cm
B: 297 cm

Inklusive
19 mm

PRODUKTBESCHREIBUNG

Wandaußenmaße:

330x452 cm

Umbauter Raum: 35,2 m³

Tür-/Fenstertyp: Summer

Tür-/Fensterglas:

Doppelglas, 3-9-3 mm

Maße Fensteröffnung:

57x86 cm

Türen, Durchgangsmaß:

78x191 cm

Türschwelle: Holz

Dachbretter: 19 mm

Dachfläche: 19,5 m²

Dachneigung: 20,0°

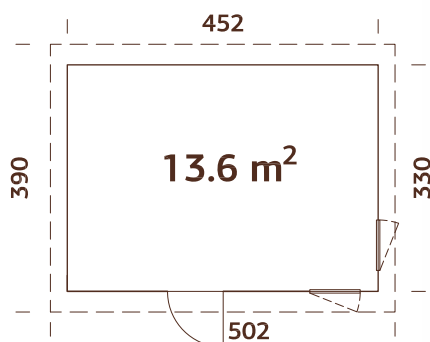
Bruttogrundfläche: 14,9 m²

OPTIONAL

Dachpappe: 5 Rollen, SBS-Dacheindeckung: 5 Rollen, Schindeln: 8 Pakete, Dachpappennägel, Regenrinnen, Innere Wandverkleidung, zusätzliches Fenster. Siehe unter Zusatzartikeln, Seite 256-273.

PALMAKO NORDIC-HAUS ETTA 13,6 m²

ARTIKELNUMMER: 101151



Tür- und Fensterelemente können versetzt werden.

Doppelverglast

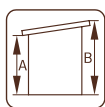
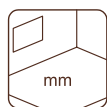
Vorgefertigte Wandelemente

Windsperre inklusive

Trendy Look! Wandbretter feinsägerauh



88 mm

A: 203 cm
B: 294 cmInklusive
19 mm

PRODUKTBESCHREIBUNG

Wandaußenmaße: 452x330 cm**Umbauter Raum:** 33,7 m³**Tür-/Fenstertyp:** Summer**Tür-/Fensterglas:**

Doppelglas, 3-9-3 mm

Maße Fensteröffnung:

57x165 cm

Türen, Durchgangsmaß:

78x191 cm

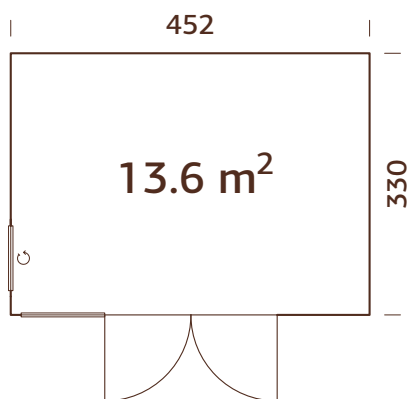
Türschwelle: Holz**Dachbretter:** 19 mm**Dachfläche:** 19,7 m²**Dachneigung:** 9,0°**Bruttogrundfläche:** 14,9 m²

OPTIONAL

Dachpappe: 5 Rollen, SBS-Dacheindeckung: 5 Rollen, Dachpappennägel, Regenrinnen, Innere Wandverkleidung, zusätzliches Fenster. Siehe unter Zusatzartikeln, Seite 256-273.

PALMAKO NORDIC-HAUS SOLVEIG 13,6 m²

ARTIKELNUMMER: 101203



Tür- und Fensterelemente können versetzt werden.

Doppelverglast

Kann auch spiegelverkehrt aufgebaut werden.

Vorgefertigte Wandelemente

Windsperre inklusive

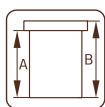
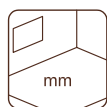
Trendy Look! Wandbretter feinsägerauh

Dachinnenverkleidung inklusive

Metall-Dachkante inklusive



88 mm

A: 238 cm
B: 281 cmInklusive
28 mm

PRODUKTBESCHREIBUNG

Wandaußenmaße:

452x330 cm

Umbauter Raum: 30,2 m³**Tür-/Fenstertyp:** Summer**Tür-/Fensterglas:**

Doppelglas, gehärtet,

4-9-4 mm

Festes Fenster, liches Maß:

84x200 cm, 90x200 cm

Türen, Durchgangsmaß:

207x201 cm

Türschwelle: Holz**Dachbretter:** 19 mm**Dachfläche:** 15,5 m²**Dachneigung:** 1,4°**Regenrinnen:** Inklusive**Bruttogrundfläche:** 14,9 m²

OPTIONAL

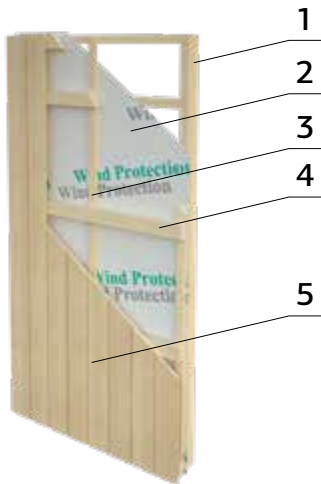
EPDM, Innere Wandverkleidung.

Siehe unter Zusatzartikeln, Seite 256-273.

VORGEFERTIGTE PALMAKO NORDIC+ HÄUSER MIT EINER ELEMENTSTÄRKE VON 160 MM

Diese skandinavischen Häuser eignen sich für jeden Garten, in dem es keine wetterfesten Gebäude gibt, wo Sie sich mit Ihrer Familie und Ihren Freunden aufhalten können. Nehmen Sie sich ruhig Zeit und gehen Sie auf die nächsten Seiten mit unserer besten Auswahl an modernen vorgefertigten Nordic+ Häusern.

Die vorgefertigten Wandelemente sind innen mit Windschutzfolie verkleidet. Dadurch sind diese Häuser extrem witterungsbeständig, besonders regen- und windabweisend. Es ist angenehm, sich in einem Gebäude aufzuhalten, wenn dies warm ist – wir haben darüber nachgedacht und Ihnen die Möglichkeit zu einer 95-mm-Dämmung gegeben. Sie können Wände, Boden und Decke isolieren. Für eine bessere Durchlüftung des Hauses haben wir nach der Verkleidung Lüftungslatten hinzugefügt. Alle Häuser haben doppelte Verglasung und nach außen öffnende Fenster. Diese Modelle haben isolierte Türen aus 40 mm EPS (expandiertes Polystyrol).



Die Gesamtelementstärke der Nordic+ Häuser beträgt 160 mm. Hier sehen Sie den Querschnitt eines Elements, sodass Sie besser erkennen können, wie diese Elemente aussehen und woraus sie bestehen:

1. 44x95 mm Rahmen
2. Windschutzfolie
3. 19x45 mm Lüftungslatten
4. 28x70 mm Verkleidungsstützen
5. 18 mm fein-sägerauhe Verkleidung

Ein Baus - viele Häuser!

Ein Modell beinhaltet eine Reihe von Wand- und Fenster-Tür-Elementen, die auf verschiedene Weise neu angeordnet werden können. Dadurch kann das Haus ein sehr unterschiedliches Aussehen erhalten. Wenn Sie mehr Licht im Haus möchten, können Sie zwischen drei unterschiedlich großen Fenstern wählen (klein, halb und groß). Sehen Sie hierzu S. 267. Vorgefertigte Elemente und die einfache Konstruktion ermöglichen eine schnelle und einfache Montage.

PALMAKO NORDIC+ HAUS CHARLOTTE 21,5 m²

ARTIKELNUMMER: 101253



CHARLOTTE OPTION 1



CHARLOTTE OPTION 2



CHARLOTTE OPTION 3

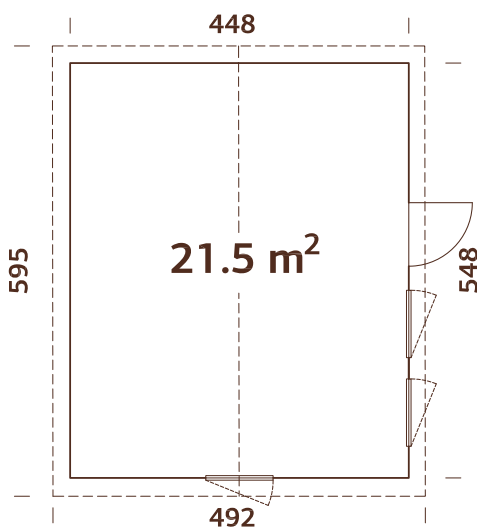


CHARLOTTE OPTION 4



PALMAKO NORDIC+ HAUS CHARLOTTE 21,5 m²

ARTIKELNUMMER: 101253



PRODUKTBESCHREIBUNG

Wandaußenmaße:

448x548 cm

Umbauter Raum: 55,4 m³

Tür-/Fenstertyp: Summer

Tür-/Fensterglas:

Doppelglas, 3-9-3 mm

Maße Fensteröffnung:

57x165, 69x38 cm

Türen, Durchgangsmaß:

78x191 cm

Türschwelle: Holz

Dachbretter: 19 mm

Dachfläche: 30,4 m²

Dachneigung: 20,0°

Bruttogrundfläche: 24,6 m²

OPTIONAL

Dachpappe: 7 Rollen, SBS-Dacheindeckung: 7 Rollen, Schindeln: 13 Pakete,

Dachpappennägel, Regenrinnen, Vordach, Einzelfenster Elemente.

Siehe unter Zusatzartikeln, Seite 256-273.

Tür- und Fensterelemente können versetzt werden.

Doppelverglast

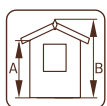
Trendy Look! Wandbretter feinsägerauh

Vorgefertigte Wandelemente

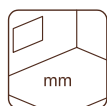
Windsperre inklusive



160 mm



A: 216 cm
B: 326 cm



Inklusive
19 mm

NEU!



Vordach optional.

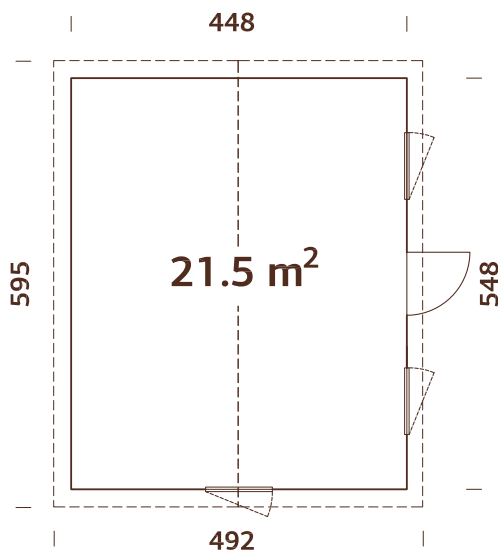
NEU!



Nordic+ Einzelfenster Elemente optional

PALMAKO NORDIC+ HAUS PERNILLA 21,5 m²

ARTIKELNUMMER: 101261



PRODUKTBESCHREIBUNG

Wandaußenmaße:

448x548 cm

Umbauter Raum: 55,4 m³

Tür-/Fenstertyp: Summer

Tür-/Fensterglas:

Doppelglas, 3-9-3 mm

Maße Fensteröffnung:

69x95, 69x38 cm

Türen, Durchgangsmaß:

78x181 cm

Türschwelle: Holz

Dachbretter: 19 mm

Dachfläche: 30,4 m²

Dachneigung: 20,0°

Bruttogrundfläche: 24,6 m²

OPTIONAL

Dachpappe: 7 Rollen, SBS-Dacheindeckung: 7 Rollen, Schindeln:

13 Pakete, Dachpappennägel, Regenrinnen, Vordach, Einzelfenster Elemente.

Siehe unter Zusatzartikeln, Seite 256-273.

Tür- und Fensterelemente können versetzt werden.

Doppelverglast

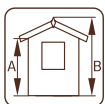
Trendy Look! Wandbretter feinsägerauh

Vorgefertigte Wandelemente

Windsperre inklusive



160 mm


A: 216 cm
B: 326 cm

Inklusive
19 mm

NEU!



Vordach optional.

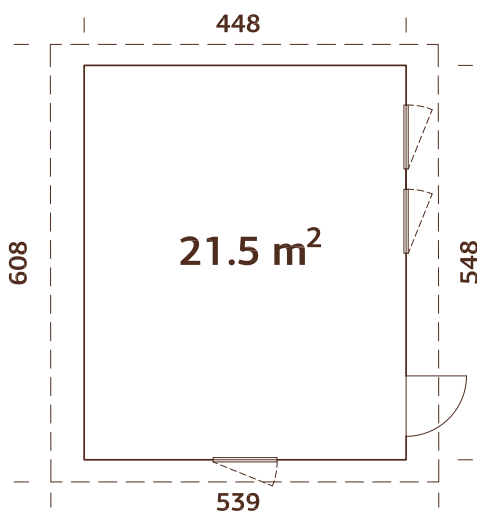
NEU!



Nordic+ Einzelfenster Elemente optional

PALMAKO NORDIC+ HAUS ANNIKA 21,5 m²

ARTIKELNUMMER: 101257



PRODUKTBESCHREIBUNG

Wandaußenmaße:

448x548 cm

Umbauter Raum: 55,0 m³

Tür-/Fenstertyp: Summer

Tür-/Fensterglas:

Doppelglas, 3-9-3 mm

Maße Fensteröffnung:

57x165 cm

Türen, Durchgangsmaß:

78x191 cm

Türschwelle: Holz

Dachbretter: 19 mm

Dachfläche: 33,2 m²

Dachneigung: 7,0°

Bruttogrundfläche: 24,6 m²

OPTIONAL

Dachpappe: 6 Rollen, SBS-Dacheindeckung: 6 Rollen, Dachpappennägel,

Regenrinnen, zusätzliche Türen und Fenster, Einzelfenster Elemente.

Siehe unter Zusatzartikeln, Seite 256-273.

Tür- und Fensterelemente können versetzt werden.

Doppelverglast

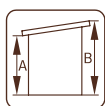
Trendy Look! Wandbretter feinsägerauh

Vorgefertigte Wandelemente

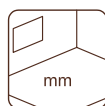
Windsperre inklusive



160 mm



A: 216 cm
B: 311 cm



Inklusive
19 mm

NEU!



Nordic+ Einzelfenster Elemente optional

ZUSATZARTIKEL

SIEHE UNTER ZUSATZARTIKELN SEITE 256-273



Haus	Art. No.	SBS Dacheindeckung,		Schindeln ¹ , Pakete	Dachpappennägel, 1 kg	EPDM ²	Regenrinnen	Innere Wandverkleidung	Vordach	zusätzliches Fenster	zusätzliches Fenster	Nordic+, Einzelfenster Elemente
		Dachpappe, Rollen	Rollen									
Ly 13,6 m ²	101147	107210 5 Rollen	107214 5 Rollen	8 Pakete	107950	106632	102825	103309				
Hedvig 13,6 m ²	101163	107210 5 Rollen	107214 5 Rollen	8 Pakete	107950	106632	102825			103310		
Etta 13,6 m ²	101151	107210 5 Rollen	107214 5 Rollen	107950	107950	106628	102825	103309				
Solveig 13,6 m ²	101203					Inklusive	102826					
Charlotte 21,5 m ²	101253	107210 7 Rollen	107214 7 Rollen	13 Pakete	107950	106632		108623				108665 108666 108667
Permillä 21,5 m ²	101261	107210 7 Rollen	107214 7 Rollen	13 Pakete	107950	106632		108623				108665 108666 108667
Annika 21,5 m ²	101257	107210 6 Rollen	107214 6 Rollen	107950	107950	106626 + 106627						108665 108666 108667

¹ Dachschindeln sind in jeweils vier Farben erhältlich: 107180 = schwarz, 107182 = rot, 107183 = grün, 107181 = braun.

² Inklusive Klebstoff für EPDM





PAVILLONS

PAVILLONS



PALMAKO PAVILLON
MELANIE 6,8 m²



PALMAKO PAVILLON
MELANIE 6,6 m²



PALMAKO PAVILLON
MELANIE 9,6 m²



PALMAKO PAVILLON
MELANIE 10,7 m²



PALMAKO PAVILLON
MELANIE 6,8+8,3 m²



PALMAKO PAVILLON
HANNA 7,6 m²



PALMAKO PAVILLON
HANNA 14,1 m²



PALMAKO PAVILLON
HANNA 20,3 m²



PALMAKO PAVILLON
VERONICA 2 6,7 m²



PALMAKO PAVILLON
VERONICA 4 6,7 m²



PALMAKO PAVILLON
VERONICA 4 9,2 m²



PALMAKO PAVILLON
VERONICA 7 9,2 m²



PALMAKO PAVILLON
JULIE 10,5 m²



PALMAKO PAVILLON
LUCY 12,2 m²



PALMAKO PERGOLA
PAULA 9,5 m²



PALMAKO PERGOLA
PAULA 12,6 m²



PALMAKO PAVILLON
BETTY 9,0 m²



PALMAKO PAVILLON
BETTY 9,9 m²



PALMAKO PAVILLON
BETTY 18,0 m²



PALMAKO PAVILLON
BETTY 25,0 m²



PALMAKO PAVILLON
NOVA 13,0 m²



PALMAKO PAVILLON
NOVA 13,0 m² KIT



PALMAKO PAVILLON
NOVA 17,8 m²



PALMAKO PAVILLON
NOVA 17,8 m² KIT



PALMAKO PAVILLON
NOVA 21,5 m²



PALMAKO PAVILLON
NOVA 21,5 m² KIT



PALMAKO GRILLKOTA
EVA 8,7 m²



PALMAKO GRILLKOTA
EVA 11,4 m²

NEU!

NEU!

NEU!

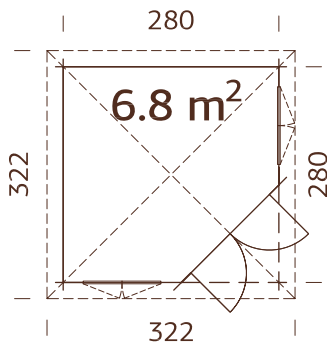
NEU!

NEU!

NEU!

PALMAKO PAVILLON MELANIE 6,8 m²

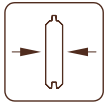
ARTIKELNUMMER: 103708



BEHANDLUNGSOPTIONEN



103709
hellbraun
tauchimprägniert



28 mm



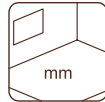
103711
grau
tauchimprägniert



A: 217 cm
B: 297 cm
B*: 249 cm



103710
transparent
tauchimprägniert



Inklusive
19 mm

PRODUKTBESCHREIBUNG

Bohlenmaße: 300x300 cm

Umbauter Raum: 16,3 m³

Tür-/Fenstertyp:

Garden

Fensterglas:

Echtglas, 4 mm

Türglas: Gehärtetes Glas,
4 mm

Maße Fensteröffnung:

90x144 cm

Türen, Durchgangsmaß:

134x181 cm

Türschwelle: niedrig,
abgedeckt mit Edelstahl

Dachbretter: 16 mm

Dachfläche: 11,9 m²

Dachneigung: 25,0°

Bruttogrundfläche: 7,8 m²

OPTIONAL

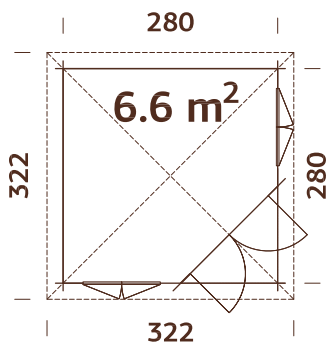
Schindeln: 6 Pakete,
Dachpappennägel, zusätzliches
Fenster. Siehe unter Zusatzartikeln,
Seite 256-273.



Sprossenprofil
16x24 mm

PALMAKO PAVILLON MELANIE 6,6 m²

ARTIKELNUMMER: 103728

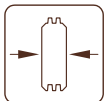


Doppelverglast

BEHANDLUNGSOPTIONEN



103729
hellbraun
tauchimprägniert



44 mm



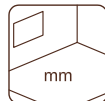
103731
grau
tauchimprägniert



A: 222 cm
B: 302 cm



103730
transparent
tauchimprägniert



Inklusive
19 mm

PRODUKTBESCHREIBUNG

Bohlenmaße: 300x300 cm

Umbauter Raum: 16,3 m³

Tür-/Fenstertyp:

Garden+

Fensterglas: Doppelglas,
3-6-3 mm

Türglas: Doppelglas,
gehärtet, 4-6-4 mm

Maße Fensteröffnung:

90x123 cm

Türen, Durchgangsmaß:

114x186 cm

Türschwelle: niedrig,
abgedeckt mit Edelstahl

Dachbretter: 16 mm

Dachfläche: 8,4 m²

Dachneigung: 25,0°

Bruttogrundfläche: 7,8 m²

OPTIONAL

Schindeln: 6 Pakete, Dachpappennägel,
Blumenkästen, zusätzliche Türen und
Fenster. Siehe unter Zusatzartikeln,
Seite 256-273.



Sprossenprofil
16x24 mm

PALMAKO PAVILLON MELANIE 9,6 m²

ARTIKELNUMMER: 103732



Scannen Sie diesen Barcode, um das Aufbauvideo für Melanie 9,6 m² anzusehen.



Sprossenprofil
16x24 mm

PRODUKTBESCHREIBUNG

Bohlenmaße: 350x350 cm

Umbauter Raum: 25,0 m³

Tür-/Fenstertyp:

Garden+

Fensterglas: Doppelglas,
3-6-3 mm

Türglas: Doppelglas,
gehärtet, 4-6-4 mm

Maße Fensteröffnung:
90x123 cm

Türen, Durchgangsmaß:
114x186 cm

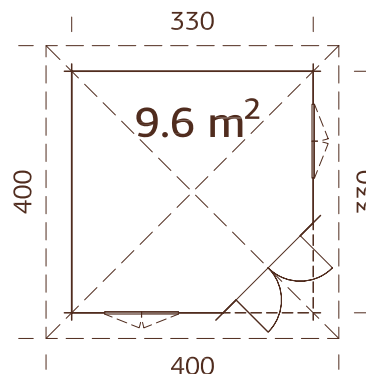
Türschwelle: niedrig,
abgedeckt mit Edelstahl

Dachbretter: 19 mm

Dachfläche: 17,0 m²

Dachneigung: 24,5°

Bruttogrundfläche: 10,9 m²

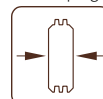


Doppelverglast

BEHANDLUNGSOPTIONEN



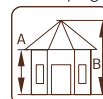
103733
hellbraun
tauchimprägniert



44 mm



103735
grau
tauchimprägniert



A: 233 cm
B: 325 cm



103734
transparent
tauchimprägniert



Inklusive
19 mm

OPTIONAL

Schindeln: 8 Pakete, Dachpappennägel,
Blumenkästen, zusätzliche Türen und
Fenster. Siehe unter Zusatzartikeln,
Seite 256-273.

PALMAKO PAVILLON MELANIE 10,7 m²

ARTIKELNUMMER: 103736



Sprossenprofil
16x24 mm

PRODUKTBESCHREIBUNG

Bohlenmaße: 450x300 cm

Umbauter Raum: 17,2+9,9 m³

Tür-/Fenstertyp:

Garden

Fensterglas:
Echtglas, 4 mm

Türglas: gehärtetes Glas,
4 mm

Maße Fensteröffnung:
90x144 cm

Türen, Durchgangsmaß:
73x181 cm, 134x181 cm

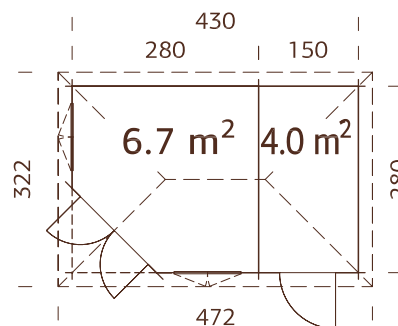
Türschwelle: niedrig,
abgedeckt mit Edelstahl

Dachbretter: 16 mm

Dachfläche: 16,9 m²

Dachneigung: 25,0°

Bruttogrundfläche: 12,0 m²



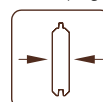
Kann auch
spiegelverkehrt
aufgebaut werden.



BEHANDLUNGSOPTIONEN



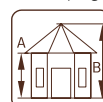
103737
hellbraun
tauchimprägniert



28 mm



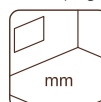
103739
grau
tauchimprägniert



A: 217 cm
B: 285 cm



103738
transparent
tauchimprägniert



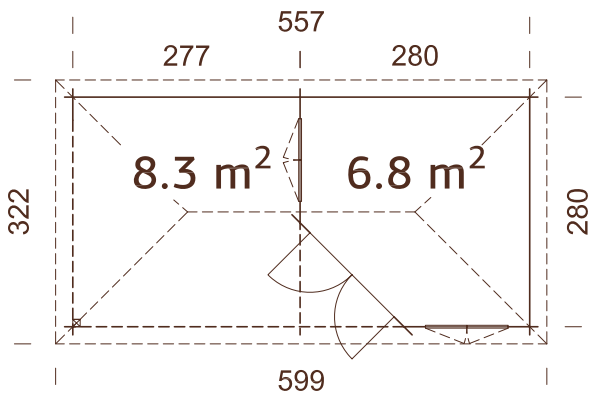
Inklusive
19 mm

OPTIONAL

Schindeln: 8 Pakete, Dachpappennägel,
zusätzliches Fenster. Siehe unter
Zusatzartikeln, Seite 256-273.

PALMAKO PAVILLON MELANIE 6,8+8,3 m²

ARTIKELNUMMER: 103778



Kann auch
spiegelverkehrt
aufgebaut werden.



PRODUKTBESCHREIBUNG

Bohlenmaße:

577x300 cm

Umbauter Raum: 18,1+21,5 m³

Überdachter Vorbau:

277x280 cm

Tür-/Fenstertyp: Garden

Fensterglas: Echtglas, 4 mm

Türglas: gehärtetes Glas, 4 mm

Maße Fensteröffnung:

90x144 cm

Maße Fensteröffnung:

134x181 cm

Türschwelle: niedrig, abgedeckt
mit Edelstahl

Dachbretter: 16 mm

Dachfläche: 20,8 m²

Dachneigung: 24,7°

Bruttogrundfläche: 15,6 m²

OPTIONAL

Schindeln: 10 Pakete, Dachpappennägel, Regenrinnen, zusätzliches Fenster.
Siehe unter Zusatzartikeln, Seite 256-273.

BEHANDLUNGSOPTIONEN



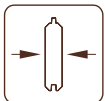
103779
hellbraun
tauchimprägniert



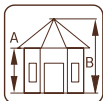
103781
grau
tauchimprägniert



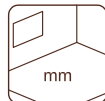
103780
transparent
tauchimprägniert



28 mm



A: 228 cm
B: 307 cm



Inklusive
19 mm



Sprossenprofil
16x24 mm

PALMAKO PAVILLON HANNA 7,6 m²

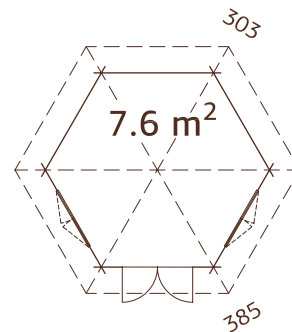
ARTIKELNUMMER: 103724



Sprossenprofil
16x24 mm

PRODUKTBESCHREIBUNG

- Durchmesser:** 303 cm
- Umbauter Raum:** 19,6 m³
- Tür-/Fenstertyp:**
Garden
- Fensterglas:**
Echtglas, 4 mm
- Türglas:** gehärtetes Glas, 4 mm
- Maße Fensteröffnung:**
90x123 cm
- Türen, Durchgangsmaß:**
114x186 cm
- Türschwelle:** niedrig,
abgedeckt mit Edelstahl
- Dachbretter:** 16 mm
- Dachfläche:** 14,8 m²
- Dachneigung:** 32,0°
- Bruttogrundfläche:** 8,0 m²

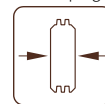


Vorgefertigte Dachelemente

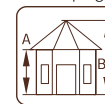
BEHANDLUNGSOPTIONEN



- | | | |
|--|---|--|
| 103725
hellbraun
tauchimprägniert | 103727
grau
tauchimprägniert | 103726
transparent
tauchimprägniert |
|--|---|--|



34 mm



A: 227 cm
B: 336 cm



Inklusive
19 mm

OPTIONAL

Schindeln: 8 Pakete,
Dachpappennägel, Blumenkästen,
zusätzliche Türen und Fenster. Siehe
unter Zusatzartikeln, Seite 256-273.

PALMAKO PAVILLON HANNA 14,1 m²

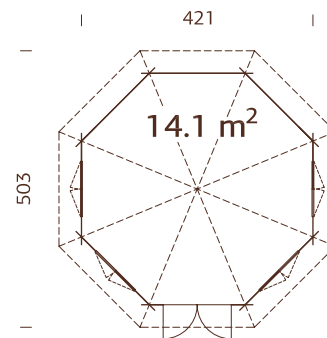
ARTIKELNUMMER: 106185



Sprossenprofil
16x24 mm

PRODUKTBESCHREIBUNG

- Durchmesser:** 421 cm
- Umbauter Raum:** 38,3 m³
- Tür-/Fenstertyp:**
Garden+
- Fensterglas:** Doppelglas,
3-6-3 mm
- Türglas:** Doppelglas, gehärtet,
4-6-4 mm
- Maße Fensteröffnung:**
90x123 cm
- Türen, Durchgangsmaß:**
114x186 cm
- Türschwelle:** niedrig,
abgedeckt mit Edelstahl
- Dachbretter:** 16 mm
- Dachfläche:** 24,0 m²
- Dachneigung:** 32,0°
- Bruttogrundfläche:** 14,7 m²



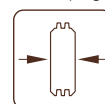
Doppelverglast

Vorgefertigte Dachelemente

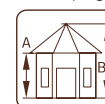
BEHANDLUNGSOPTIONEN



- | | | |
|--|---|--|
| 106186
hellbraun
tauchimprägniert | 106188
grau
tauchimprägniert | 106187
transparent
tauchimprägniert |
|--|---|--|



44 mm



A: 222 cm
B: 371 cm



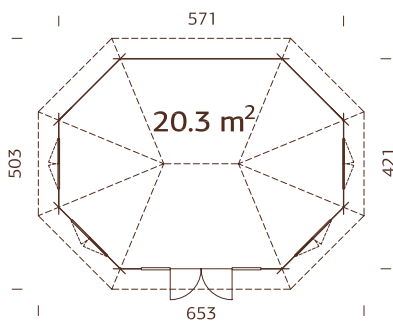
Inklusive
19 mm

OPTIONAL

Schindeln: 12 Pakete,
Dachpappennägel, Blumenkästen,
zusätzliche Türen und Fenster. Siehe
unter Zusatzartikeln, Seite 256-273.

PALMAKO PAVILLON HANNA 20,3 m²

ARTIKELNUMMER: 106189



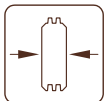
Sprossenprofil
16x24 mm

Doppelverglast
Vorgefertigte Dachelemente

BEHANDLUNGSOPTIONEN



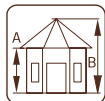
106190
hellbraun
tauchimprägniert



44 mm



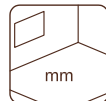
106192
grau
tauchimprägniert



A: 222 mm
B: 371 mm



106191
transparent
tauchimprägniert



Inklusive
19 mm

PRODUKTBESCHREIBUNG

Durchmesser: 421/571 cm

Umbauter Raum: 53,5 m³

Tür-/Fensterart:

Garten+

Fensterglas: Doppelglas,
3-6-3 mm

Türglas: Doppelglas,
gehärtet, 4-6-4 mm

Maße Fensteröffnung:
90x123 cm

Türen, Durchgangsmaß:
114x186 cm

Türschwelle: niedrig,
abgedeckt mit Edelstahl

Dachbretter: 16 mm

Dachfläche: 32,6 m²

Dachneigung: 32,0°

Bruttogrundfläche: 21,0 m²

OPTIONAL

Schindeln: 16 Pakete, Dachpappennägel, Blumenkästen, zusätzliche Türen und Fenster.
Siehe unter Zusatzartikeln, Seite 256-273.

PALMAKO PAVILLON VERONICA 2 6,7 m²

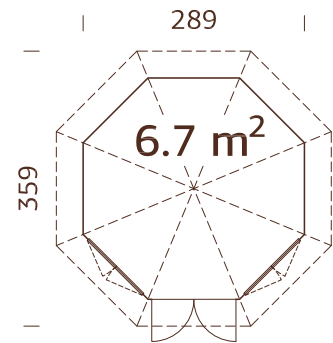
ARTIKELNUMMER: 103744



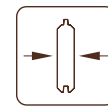
Sprossenprofil
16x24 mm

PRODUKTBESCHREIBUNG

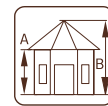
- Durchmesser:** 289 cm
- Umbauter Raum:** 16,4 m³
- Tür-/Fenstertyp:** Garden+
- Fensterglas:** Doppelglas, 3-6-3 mm
- Türglas:** Doppelglas, gehärtet, 4-6-4 mm
- Maße Fensteröffnung:** 96x98 cm
- Türen, Durchgangsmaß:** 102x176 cm
- Türschwelle:** niedrig, abgedeckt mit Edelstahl
- Dachbretter:** 16 mm
- Dachfläche:** 12,6 m²
- Dachneigung:** 32,0°
- Bruttogrundfläche:** 6,9 m²



Doppelverglast
Vorgefertigte Wand- und Dachelemente



28 mm



A: 215 cm
B: 310 cm



Inklusive 19 mm

OPTIONAL

Schindeln: 7 Pakete,
Dachpappennägel, Blumenkästen.
Siehe unter Zusatzartikeln, Seite 256-273.

PALMAKO PAVILLON VERONICA 4 6,7 m²

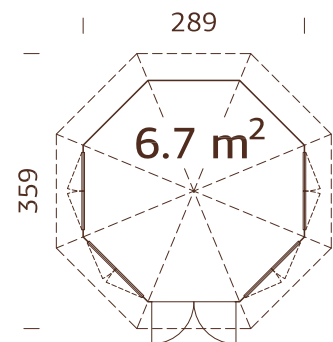
ARTIKELNUMMER: 103748



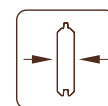
Sprossenprofil
16x24 mm

PRODUKTBESCHREIBUNG

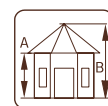
- Durchmesser:** 289 cm
- Umbauter Raum:** 16,4 m³
- Tür-/Fenstertyp:** Garden+
- Fensterglas:** Doppelglas, 3-6-3 mm
- Türglas:** Doppelglas, gehärtet, 4-6-4 mm
- Maße Fensteröffnung:** 96x98 cm
- Türen, Durchgangsmaß:** 102x176 cm
- Türschwelle:** niedrig, abgedeckt mit Edelstahl
- Dachbretter:** 16 mm
- Dachfläche:** 12,6 m²
- Dachneigung:** 32,0°
- Bruttogrundfläche:** 6,9 m²



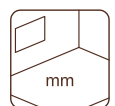
Doppelverglast
Vorgefertigte Wand- und Dachelemente



28 mm



A: 215 cm
B: 310 cm



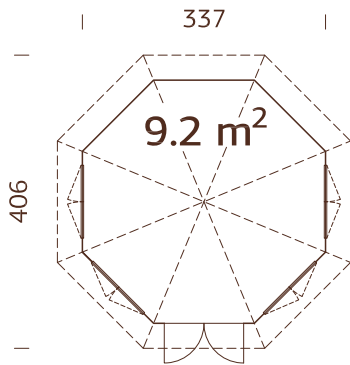
Inklusive 19 mm

OPTIONAL

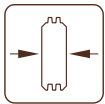
Schindeln: 7 Pakete,
Dachpappennägel, Blumenkästen.
Siehe unter Zusatzartikeln, Seite 256-273.

PALMAKO PAVILLON VERONICA 4 9,2 m²

ARTIKELNUMMER: 107374



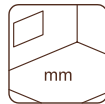
Doppelverglast
Vorgefertigte Wand- und Dachelemente



34 mm



A: 222 cm
B: 326 cm



Inklusive
19 mm

PRODUKTBESCHREIBUNG

- Durchmesser:** 337 cm
- Umbauter Raum:** 23,4 m³
- Tür-/Fenstertyp:** Garden+
- Fensterglas:** Doppelglas, 3-6-3 mm
- Türglas:** Doppelglas, gehärtet, 4-6-4 mm
- Maße Fensteröffnung:** 90x123 cm
- Türen, Durchgangsmaß:** 124x181 cm
- Türschwelle:** niedrig, abgedeckt mit Edelstahl
- Dachbretter:** 16 mm
- Dachfläche:** 15,3 m²
- Dachneigung:** 32,0°
- Bruttogrundfläche:** 9,4 m²



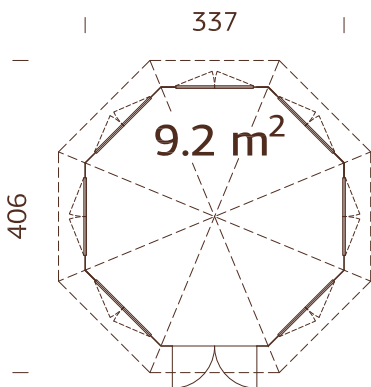
Sprossenprofil
16x24 mm

OPTIONAL

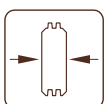
Schindeln: 9 Pakete,
Dachpappennägel, Blumenkästen,
zusätzliches Fenster.
Siehe unter Zusatzartikeln, Seite
256-273.

PALMAKO PAVILLON VERONICA 7 9,2 m²

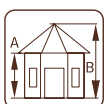
ARTIKELNUMMER: 107373



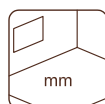
Doppelverglast
Vorgefertigte Wand- und Dachelemente



34 mm



A: 222 cm
B: 326 cm



Inklusive
19 mm

PRODUKTBESCHREIBUNG

- Durchmesser:** 337 cm
- Umbauter Raum:** 23,4 m³
- Tür-/Fenstertyp:** Garden+
- Fensterglas:** Doppelglas, 3-6-3 mm
- Türglas:** Doppelglas, gehärtet, 4-6-4 mm
- Maße Fensteröffnung:** 90x123 cm
- Türen, Durchgangsmaß:** 124x181 cm
- Türschwelle:** niedrig, abgedeckt mit Edelstahl
- Dachbretter:** 16 mm
- Dachfläche:** 15,3 m²
- Dachneigung:** 32,0°
- Bruttogrundfläche:** 9,4 m²



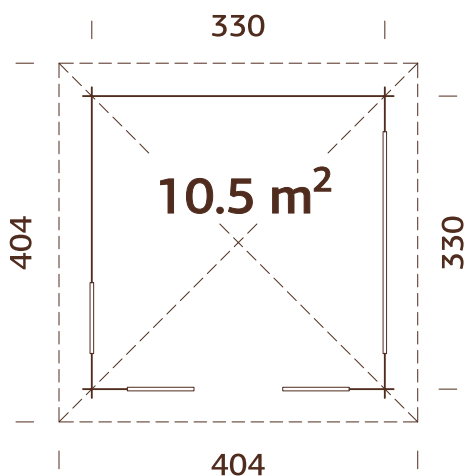
Sprossenprofil
16x24 mm

OPTIONAL

Schindeln: 9 Pakete, Dachpappennägel,
Blumenkästen, zusätzliches Fenster.
Siehe unter Zusatzartikeln, Seite 256-273.

PALMAKO PAVILLON JULIE 10,5 m²

ARTIKELNUMMER: 103760



Terrassenbretter imprägniert

PRODUKTBE SCHREIBUNG

Bohlenmaße: 350x350 cm

Umbauter Raum: 26,0 m³

Dachbretter: 19 mm

Dachfläche: 17,6 m²

Dachneigung: 24,7°

Bruttogrundfläche: 10,9 m²

BEHANDLUNGSOPTIONEN



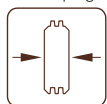
103761
hellbraun
tauchimprägniert



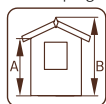
103763
grau
tauchimprägniert



103762
transparent
tauchimprägniert



28 mm



A: 217 cm
B: 310 cm



Inklusive
19 mm

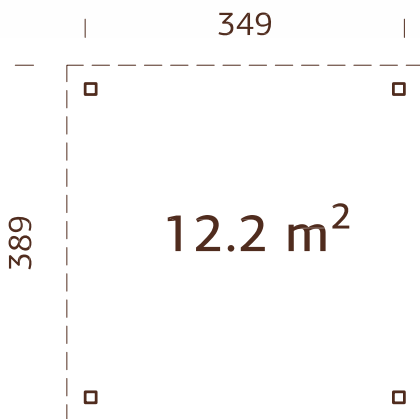
OPTIONAL

Schindeln: 9 Pakete, Dachpappennägel.

Siehe unter Zusatzartikeln, Seite 256-273.

PALMAKO PAVILLON LUCY 12,2 m²

ARTIKELNUMMER: 103980



PRODUKTBESCHREIBUNG

- Maße:** 349x349 cm
- Umbauter Raum:** 27,5 m³
- Dachbretter:** 19 mm
- Dachfläche:** 15,1 m²
- Dachneigung:** 1,3°
- Bruttogrundfläche:** 12,2 m²

Starke Pfosten aus Leimholz

BEHANDLUNGSOPTIONEN



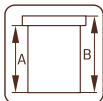
103981
hellbraun
tauchimprägniert



120x120 mm



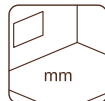
103983
grau
tauchimprägniert



A: 230 cm
B: 254 cm



103982
transparent
tauchimprägniert



-

OPTIONAL

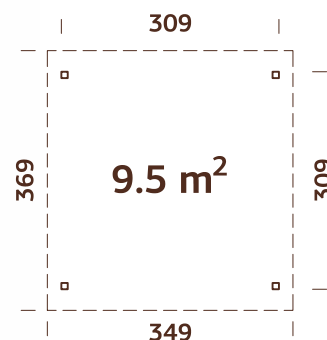
Dachpappe: 3 Rollen, SBS-Dacheindeckung: 3 Rollen, Dachpappennägel, EPDM, Regenrinnen, Wandelement (Holz/Glas). Siehe unter Zusatzartikeln, Seite 256-273.



NB! Die Wandelemente als Option! Siehe unter Zusatzartikeln.

PALMAKO PERGOLA PAULA 9,5 m²

ARTIKELNUMMER: 107998

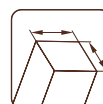


Starke Pfosten aus Leimholz

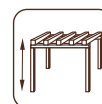
BEHANDLUNGSOPTIONEN



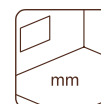
107998
grau kesseldruckimprägniert



90x90 mm



249 cm



-

PRODUKTBESCHREIBUNG OPTIONAL

Maße: 349x349 cm

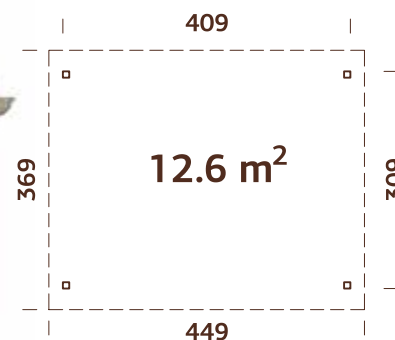
Zaunelemente 900x1800 mm.

Umbauter Raum: 21,0 m³

Siehe unter Zusatzartikeln, Seite 256-273.

PALMAKO PERGOLA PAULA 12,6 m²

ARTIKELNUMMER: 107967

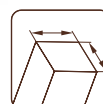


Starke Pfosten aus Leimholz

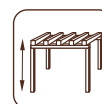
BEHANDLUNGSOPTIONEN



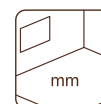
107967
grau kesseldruckimprägniert



90x90 mm



249 cm



-

PRODUKTBESCHREIBUNG OPTIONAL

Maße: 449x369 cm

Zaunelemente 900x1800 mm.

Umbauter Raum: 28,0 m³

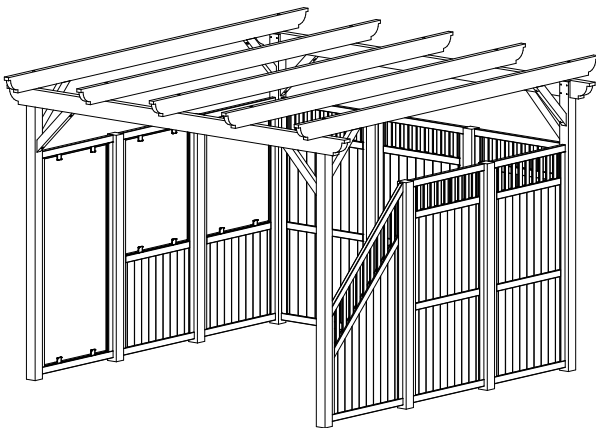
Siehe unter Zusatzartikeln, Seite 256-273.



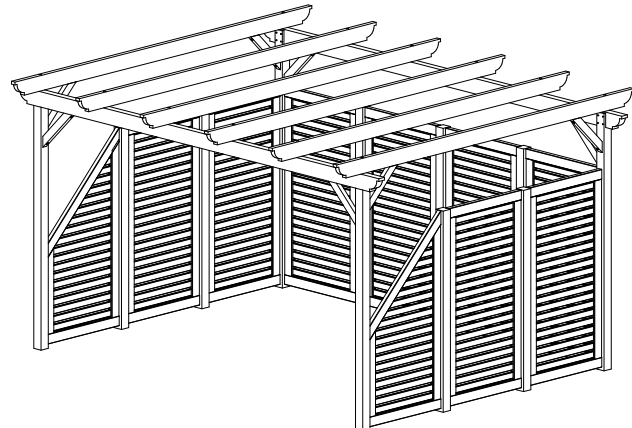
KOMBINATION VON PERGOLEN MIT ZAUNELEMENTEN UND MÖBELN

Wir empfehlen, Paula 9,5 m² und Paula 12,6 m² Pergolen mit unseren Zaunelementen und Gartenmöbeln zu kombinieren. Diese Pergolen sind so entwickelt, dass Sie alle 900 mm breiten Zaunelemente problemlos zwischen den Pfosten der Pergola anbringen können.

Mit Paula 9,5 m² können Sie drei Zaunelemente auf beiden Seiten und auf der Rückseite hinzufügen. Mit Paula 12,6 m² ist es möglich, drei Zaunfelder an beiden Seiten und vier Felder auf der Rückseite hinzuzufügen. Und vergessen Sie nicht, die Pfosten zwischen den Zaunelementen zu bestellen.



Paula 9,5 m² kombiniert mit Zaunelementen Birgit 2, Janet 2, Elke 2 und Elke 3.

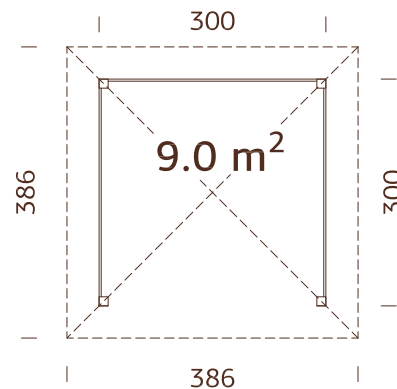


Paula 12,6 m² kombiniert mit Doris 2 und Doris 3.

Wenn Sie den Raum unter der Pergola mit Möbel füllen möchten, um Zeit mit Freunden oder der Familie zu verbringen, dann finden Sie unsere Gartenmöbel auf S. 228–237.

PALMAKO PAVILLON BETTY 9,0 m²

ARTIKELNUMMER: 103798



Starke Pfosten aus Leimholz

PRODUKTBESCHREIBUNG

Maße: 300x300 cm

Dachbretter: 19 mm

Dachneigung: 25,0°

Umbauter Raum: 21,9 m³

Dachfläche: 15,4 m²

Bruttogrundfläche: 9,0 m²

OPTIONAL

Fußboden, Schindeln: 8 Pakete, Dachpappennägel.

Siehe unter Zusatzartikeln, Seite 256-273.

BEHANDLUNGSOPTIONEN



103799
hellbraun
tauchimprägniert



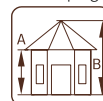
103801
grau
tauchimprägniert



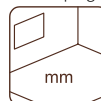
103800
transparent
tauchimprägniert



120x120 mm



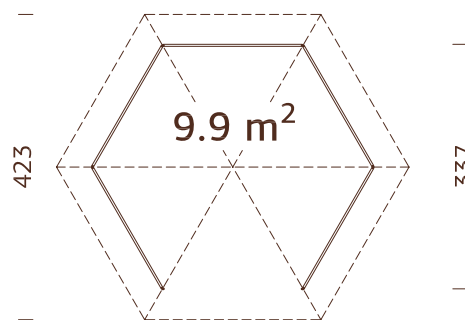
A: 223 cm
B: 323 cm



NB! Fußboden als Option!
28 mm, imprägniert

PALMAKO PAVILLON BETTY 9,9 m²

ARTIKELNUMMER: 103879



Starke Pfosten aus Leimholz

PRODUKTBESCHREIBUNG

Durchmesser: 337 cm

Dachbretter: 19 mm

Dachneigung: 25,0°

Umbauter Raum: 23,0 m³

Dachfläche: 16,7 m²

Bruttogrundfläche: 9,9 m²

OPTIONAL

Fußboden, Schindeln: 9 Pakete, Dachpappennägel.

Siehe unter Zusatzartikeln, Seite 256-273.

BEHANDLUNGSOPTIONEN



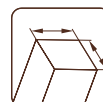
103880
hellbraun
tauchimprägniert



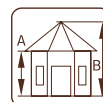
103882
grau
tauchimprägniert



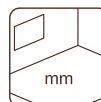
103881
transparent
tauchimprägniert



120x120 mm



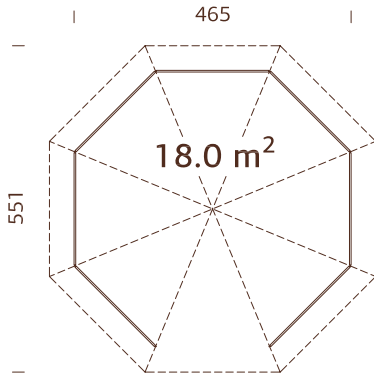
A: 204 cm
B: 313 cm



NB! Fußboden als Option!
28 mm, imprägniert

PALMAKO PAVILLON BETTY 18,0 m²

ARTIKELNUMMER: 105212



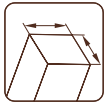
Starke Pfosten aus Leimholz



BEHANDLUNGSOPTIONEN



105213
hellbraun
tauchimprägniert



120x120 mm



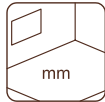
105215
grau
tauchimprägniert



A: 207 cm
B: 346 cm



105214
transparent
tauchimprägniert



NB! Fußboden als Option!
28 mm, imprägniert

PRODUKTBESCHREIBUNG

Durchmesser: 465 cm

Umbauter Raum: 46,0 m³

Dachbretter: 19 mm

Dachfläche: 27,2 m²

Dachneigung: 25,0°

Bruttogrundfläche: 18,0 m²

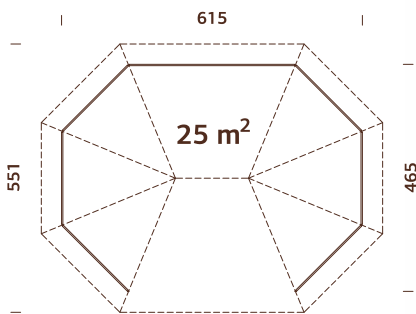
OPTIONAL

Fußboden, Schindeln: 14 Pakete, Dachpappennägel.

Siehe unter Zusatzartikeln, Seite 256-273.

PALMAKO PAVILLON BETTY 25,0 m²

ARTIKELNUMMER: 104704



Starke Pfosten aus Leimholz



BEHANDLUNGSOPTIONEN



104705
hellbraun
tauchimprägniert



120x120 mm



104707
grau
tauchimprägniert



A: 207 cm
B: 362 cm



104706
transparent
tauchimprägniert



NB! Fußboden als Option!
28 mm, imprägniert

PRODUKTBESCHREIBUNG

Durchmesser: 467/617 cm

Umbauter Raum: 64,0 m³

Dachbretter: 19 mm

Dachfläche: 36,8 m²

Dachneigung: 25,0°

Bruttogrundfläche: 25,0 m²

OPTIONAL

Fußboden, Schindeln: 17 Pakete, Dachpappennägel.

Siehe unter Zusatzartikeln, Seite 256-273.

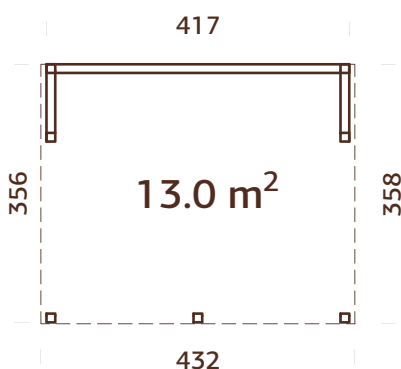
PALMAKO PAVILLON NOVA 13,0 m²

ARTIKELNUMMER: 108593

NEU!



Nova 13,0 m² Bausatz ohne Schiebetür-Elemente und ohne Doppelstegplatten
 Artikelnummer: 108589



PRODUKTBESCHREIBUNG

Wandaußenmasse: 417x356 cm

Umbauter Raum: 32,6 m³

Tür: Schiebetürelement

Fensterglas:

gehärtetes Glas, 5 mm

Glaselemente oben,

lichtes Maß: 90x42 cm

Dach: Doppelstegplatten

Dachfläche: 17,2 m²

Dachneigung: 8,9°

Bruttogrundfläche: 14,8 m²

Schiebetürelemente und Doppelstegplatten Dach inklusive.

Achtung! Terrasse nicht inbegriffen.

BEHANDLUNGSOPTIONEN



naturbelassen



hellbraun
tauchimprägniert



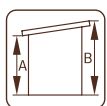
grau
tauchimprägniert



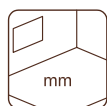
transparent
tauchimprägniert



88 mm



A: 225 cm
B: 282 cm



-

Nova 13,0 m² kit*

108589

108590

108591

108592

Nova 13,0 m²

108593

108594

108595

108596

* Ohne Schiebetürelemente und ohne Doppelstegplatten.

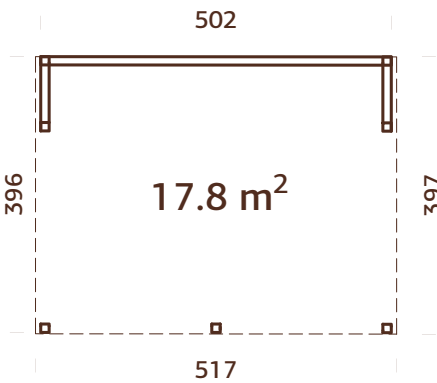
PALMAKO PAVILLON NOVA 17,8 m²

ARTIKELNUMMER: 108601

NEU!



Nova 17,8 m² Bausatz ohne Schiebetür-Elemente und ohne Doppelstegplatten
 Artikelnummer: 108597



PRODUKTBESCHREIBUNG

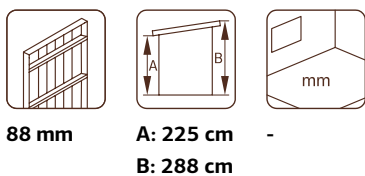
Wandaußenmasse: 502x396 cm
Umbauter Raum: 41,3 m³
Tür: Schiebetürelement
Fensterglas: gehärtetes Glas, 5 mm
Glaselemente oben,
lichtes Maß: 101x50 cm

Dach: Doppelstegplatten
Dachfläche: 20,5 m²
Dachneigung: 9,2°
Bruttogrundfläche: 19,9 m²

Schiebetürelemente und Doppelstegplatten Dach inklusive.
 Achtung! Terrasse nicht inbegriffen.

BEHANDLUNGSOPTIONEN

naturbelassen	hellbraun tauchimprägniert	grau tauchimprägniert	transparent tauchimprägniert



Nova 17,8 m² kit*	108597	108598	108599	108600
Nova 17,8 m²	108601	108602	108603	108604

* Ohne Schiebetürelemente und ohne Doppelstegplatten.

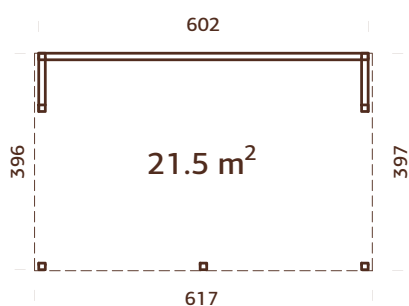
PALMAKO PAVILLON NOVA 21,5 m²

ARTIKELNUMMER: 108609

NEU!



Nova 21,5 m² Bausatz ohne Schiebetür-Elemente und ohne Doppelstegplatten
 Artikelnummer: 108605



PRODUKTBESCHREIBUNG

Wandaußenmasse: 602x396 cm

Umbauter Raum: 50 m³

Tür: Schiebetürelement

Fensterglas:

gehärtetes Glas, 5 mm

Glaselemente oben,

lichtes Maß: 126x50 cm

Dach: Doppelstegplatten

Dachfläche: 24,5 m²

Dachneigung: 9,2°

Bruttogrundfläche: 23,8 m²

Schiebetürelemente und Doppelstegplatten Dach inklusive.

Achtung! Terrasse nicht inbegriffen.

BEHANDLUNGSOPTIONEN



naturbelassen



hellbraun
tauchimprägniert



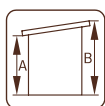
grau
tauchimprägniert



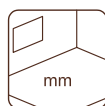
transparent
tauchimprägniert



88 mm



A: 225 cm
B: 288 cm



Nova 21,5 m² kit*

108605

108606

108607

108608

Nova 21,5 m²

108609

108610

108611

108612

* Ohne Schiebetürelemente und ohne Doppelstegplatten.

PALMAKO GRILLKOTA EVA 8,7 m²

ARTIKELNUMMER: 104592



PRODUKTBESCHREIBUNG

Durchmesser: 326 cm**Umbauter Raum:** 19,0 m³**Tür-/Fensterart:**

Garden+

Tür-/Fensterglas:

Doppelglas, 3-6-3 mm

Maße Fensteröffnung:

59x41 cm

Türen, Durchgangsmaß:

65x148 cm

Türschwelle:

abgedeckt mit Edelstahl

Dachbretter: 19 mm**Dachfläche:** 18,0 m²**Dachneigung:** 45,0°**Bruttogrundfläche:** 9,2 m²

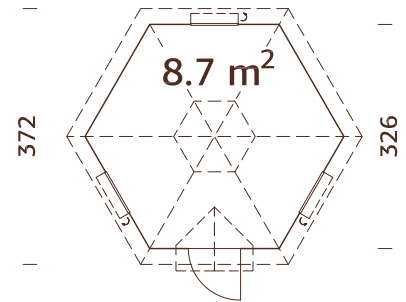
OPTIONAL

Schindeln: 9 Pakete,

Dachpappennägel, Grillofen

mit Rauchabzug. Siehe unter

Zusatzartikeln, Seite 256-273.



Vorgefertigte Dachelemente

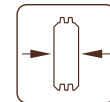
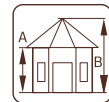
Option: Grillofen mit

Rauchabzug und Tisch,

Schornsteinkappe



BEHANDLUNGSOPTIONEN


104593
 hellbraun
 tauchimprägniert
**44 mm**
104595
 grau
 tauchimprägniert

A: 137 cm
B: 314 cm

104594
 transparent
 tauchimprägniert

Inklusive,
Bodenrost
19 mm

PALMAKO GRILLKOTA EVA 11,4 m²

ARTIKELNUMMER: 104596



PRODUKTBESCHREIBUNG

Durchmesser: 379 cm**Umbauter Raum:** 26,0 m³**Tür-/Fensterart:**

Garden+

Tür-/Fensterglas:

Doppelglas, 3-6-3 mm

Maße Fensteröffnung:

59x41 cm

Türen, Durchgangsmaß:

65x148 cm

Türschwelle:

abgedeckt mit Edelstahl

Dachbretter: 19 mm**Dachfläche:** 22,0 m²**Dachneigung:** 45,0°**Bruttogrundfläche:** 11,9 m²

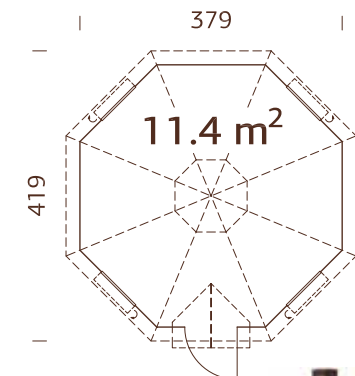
OPTIONAL

Schindeln: 12 Pakete,

Dachpappennägel, Grillofen

mit Rauchabzug. Siehe unter

Zusatzartikeln, Seite 256-273.



Vorgefertigte Dachelemente

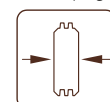
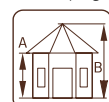
Option: Grillofen mit

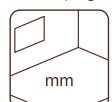
Rauchabzug und Tisch,

Schornsteinkappe



BEHANDLUNGSOPTIONEN


104597
 hellbraun
 tauchimprägniert
**44 mm**
104599
 grau
 tauchimprägniert

A: 137 cm
B: 346 cm

104598
 transparent
 tauchimprägniert

Inklusive,
Bodenrost
19 mm

ZUSATZARTIKEL

SIEHE UNTER ZUSATZARTIKELN SEITE 256-273

Haus	Art.-Nr.	Fußboden ¹	Dachpappe, Rollen	SBS Dacheindeckung, Rollen	Schindeln ² , Pakete	Dachpappennägel, 1 kg	EPDM ³	Regenrinnen	Blumenkästen	Element Lucy 1, (Holz)	Element Lucy 2, (Glas)	Bodenanker	Grillöfen mit Rauchabzug und Tisch	zusätzliche Tür	zusätzliches Fenster	
Melanie 6,8 m ²	103708															107301
Melanie 6,6 m ²	103728				6 Pakete	107930		102805						107317		107309
Melanie 9,6 m ²	103732				8 Pakete	107930		102805						107317		107309
Melanie 10,7 m ²	103736				8 Pakete	107930										107301
Melanie 6,8+8,3 m ²	103778				10 Pakete	107930	106632									107301
Hanna 7,6 m ²	103724				8 Pakete	107930		102805						107313		107305
Hanna 14,1 m ²	106185				12 Pakete	107930		102805						107317		107309
Hanna 20,3 m ²	106189				16 Pakete	107930		102805						107321		107309
Veronica 2,67 m ²	103744				7 Pakete	107930		102809								
Veronica 4,67 m ²	103748				7 Pakete	107930		102809								
Veronica 4,92 m ²	103734				9 Pakete	107930		102809								105485
Veronica 7,92 m ²	107373				9 Pakete	107930		102809								105485
Julie 10,5 m ²	103760				9 Pakete	107930										
Lucy 12,2 m ²	103980		107210, 3 Rollen	107214, 3 Rollen		107930	108624	106627	102836	102840	106608					

¹ Unterbauhölzer und Fußbodenbretter sind imprägniert. ² Dachschindeln sind in jeweils vier Farben erhältlich: 107180 = schwarz, 107182 = rot, 107183 = grün, 107181 = braun. ³ Inklusive Klebstoff für EPDM. Die Artikelnummer ist bei unbehandelten Artikeln angegeben, bei behandelten Artikeln fragen Sie bitte unser Verkaufsteam.

ZUSATZARTIKEL

SIEHE UNTER ZUSATZARTIKELN SEITE 256-273

Haus	Art.-Nr.	Fußboden ¹	Dachpappe, Rollen	SBS Dacheindeckung, Rollen	Schindeln ² , Pakete	Dachpappemägel, 1 kg	EPDM ³	Regenrinnen	Blumenkästen	Bodenanker	Grillöfen mit Rauchabzug und Tisch	zusätzliche Tür	zusätzliches Fenster	Zaunelemente 900 mm Breite (grau kesseldruck-imprägniert)	
Paula 9,5 m ²	107998														100396, 100402, 100354, 100348, 100390, 100378, 100342, 100312, 100384, 100366, 100336, 100324, 100372, 100318, 100360, 100330
Paula 12,6 m ²	107967									106608					
Betty 9,0 m ²	103798	103090			8 Pakete	107930				106608					
Betty 9,9 m ²	103879	103092			9 Pakete	107930				106608					
Betty 18,0 m ²	105212	103094			14 Pakete	107930				106608					
Betty 25,0 m ²	104704	103096			17 Pakete	107930				106608					
Eva 8,7 m ²	104592				9 Pakete	107930					102789				
Eva 11,4 m ²	104596				12 Pakete	107930					102789				

¹ Unterbaulager und Fußbodenbretter sind imprägniert, ² Dachschindeln sind in jeweils vier Farben erhältlich: 107180 = schwarz, 107182 = rot, 107183 = grün, 107181 = braun, ³ inklusive Klebstoff für EPDM
Die Artikelnummer ist bei unbehandelten Artikeln angegeben, bei behandelten Artikeln fragen Sie bitte unser Verkaufsteam.





GARAGEN



PALMAKO GARAGE RASMUS
19,0 m² OHNE TOR



PALMAKO GARAGE RASMUS
19,0 m² Mit Holztor



PALMAKO GARAGE RASMUS
19,0 m² MIT SEKTIONALTOR



PALMAKO GARAGE TOMAS
19,2 m² OHNE TOR



PALMAKO GARAGE TOMAS
19,2 m² MIT HOLZTOR



PALMAKO GARAGE TOMAS
19,2 m² MIT SEKTIONALTOR



PALMAKO GARAGE ROGER
19,0 m² OHNE TOR



PALMAKO GARAGE ROGER
19,0 m² MIT HOLZTOR



PALMAKO GARAGE ROGER
19,0 m² MIT SEKTIONALTOR



PALMAKO GARAGE ROGER
23,9 m² OHNE TOR



PALMAKO GARAGE ROGER
23,9 m² MIT HOLZTOR



PALMAKO GARAGE ROGER
23,9 m² MIT SEKTIONALTOR



PALMAKO GARAGE ROGER
27,7 m² OHNE TOR



PALMAKO GARAGE ROGER
27,7 m² MIT HOLZTOR



PALMAKO GARAGE ROGER
27,7 m² MIT SEKTIONALTOR



PALMAKO GARAGE ROGER
21,9+5,2 m² OHNE TOR



PALMAKO GARAGE ROGER
21,9+5,2 m² MIT HOLZTOR



PALMAKO GARAGE ROGER
21,9+5,2 m² MIT SEKTIONALTOR



PALMAKO GARAGE ROGER
28,4 m² OHNE TOR



PALMAKO GARAGE ROGER
28,4 m² MIT HOLZTOR



PALMAKO GARAGE ROGER
28,4 m² MIT SEKTIONALTOR



PALMAKO NORDIC+ GARAGE
ANDRE 21,5 m² OHNE TOR



PALMAKO NORDIC+ GARAGE
ANDRE 21,5 m² MIT SEKTIONALTOR



PALMAKO NORDIC+ GARAGE
ANDRE 28,5 m² OHNE TOR



PALMAKO NORDIC+ GARAGE
ANDRE 28,5 m² MIT SEKTIONALTOR



PALMAKO NORDIC+ GARAGE
ANDRE 44,7 m² OHNE TOR



PALMAKO NORDIC+ GARAGE
ANDRE 44,7 m² MIT SEKTIONALTOR

PALMAKO GARAGE RASMUS 19,0 m² MIT HOLZTOR

ARTIKELNUMMER: 102415



Rasmus 19,0 m² ohne Tor
Artikelnummer: 101894

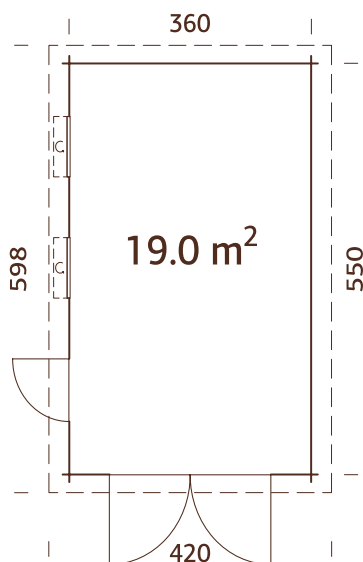


Rasmus 19,0 m² mit Sektionaltor
Artikelnummer: 102419
Sektionaltor, Durchgangsmaß: 225x193 cm
Art.-Nr. Sektionaltor: 103516

NEU!



Torantrieb
für Garagen-
Sektionaltor als
Option



PRODUKTBESCHREIBUNG

Bohlenmaße: 380x570 cm

Umbauter Raum: 44,5 m³

Tür-/Fenstertyp: Garden

Tür-/Fensterglas:

Echtglas, 4 mm

Maße Fensteröffnung: 70x43 cm

Türen, Durchgangsmaß: 73x183 cm

Holztor, Durchgangsmaß: 225x193 cm

Art.-Nr. Holztor: 103555

Dachbretter: 19 mm

Dachfläche: 24,5 m²

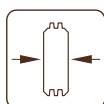
Dachneigung: 1,8°

Bruttogrundfläche: 19,8 m²

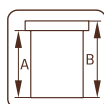
OPTIONAL

Dachpappe: 6 Rollen, SBS-Dacheindeckung: 6 Rollen, EPDM, Dachpappennägel, Regenrinnen, Anbauschuppen, Schleppdach, zusätzliche Tür, Torantrieb für Garagen-Sektionaltor.

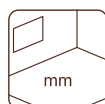
Siehe unter Zusatzartikeln, Seite 256-273.



44 mm



A: 228 cm
B: 253 cm



-

PALMAKO GARAGE TOMAS 19,2 m² MIT HOLZTOR

ARTIKELNUMMER: 108252



Tomas 19,2 m² ohne Tor
Artikelnummer: 108226

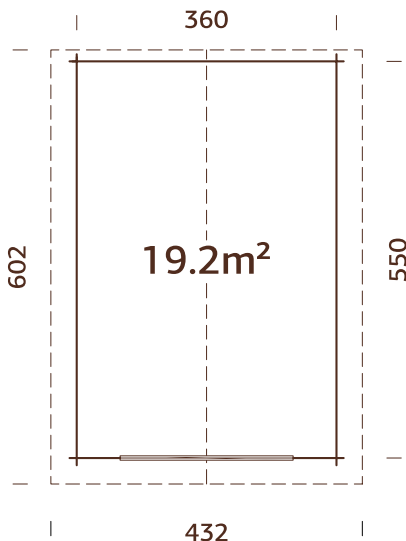


Tomas 19,2 m² mit Sektionaltor
Artikelnummer: 108256
Sektionaltor, Durchgangsmaß: 225x193 cm
Art.-Nr. Sektionaltor: 103516

NEU!



Torantrieb
für Garagen-
Sektionaltor als
Option



PRODUKTBESCHREIBUNG

Bohlenmaße: 380x570 cm
Umbauter Raum: 46,6 m³
Holztor, Durchgangsmaß: 225x193 cm
Art.-Nr. Holztor: 103542
Dachfläche: 26,2 m²
Dachneigung: 16,0°
Bruttogrundfläche: 19,8 m²

OPTIONAL

Zusätzliche Tür, Torantrieb für Garagen-Sektionaltor, Anbauschuppen, Schleppdach.
 Siehe unter Zusatzartikeln, Seite 256-273.

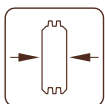
BEHANDLUNGS- OPTIONEN



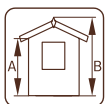
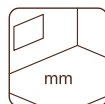
naturbelassen

hellbraun
tauchimprägniertgrau
tauchimprägnierttransparent
tauchimprägniert

Metalldach und Regenrinne inklusive



34 mm

A: 217 cm
B: 279 cm

-

Tomas 19,2 m² ohne Tor

108226

108227

108228

108229

Tomas 19,2 m² mit Holztor

108252

108253

108254

108255

Tomas 19,2 m² mit Sektionaltor

108256

108257

108258

108259

PALMAKO GARAGE ROGER 19,0 m² MIT HOLZTOR

ARTIKELNUMMER: 102347



Roger 19,0 m² ohne Tor
Artikelnummer: 101899

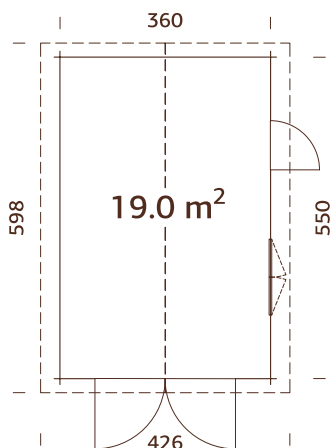


Roger 19,0 m² mit Sektionaltor
Artikelnummer: 102355
Sektionaltor, Durchgangsmaß: 225x193 cm
Art.-Nr. Sektionaltor: 103516



NEU!

Torantrieb
für Garagen-
Sektionaltor als
Option



PRODUKTBESCHREIBUNG

Bohlenmaße: 380x570 cm

Umbauter Raum: 45,9 m³

Tür-/Fensterart: Garten+

Tür-/Fensterglas:

Doppelglas, 3-6-3 mm

Maße Fensteröffnung: 119x89 cm

Türen, Durchgangsmaß: 73x175 cm

Holztor, Durchgangsmaß: 225x193 cm

Art.-Nr. Holztor: 103555

Dachbretter: 19 mm

Dachfläche: 25,4 m²

Dachneigung: 16,3°

Bruttogrundfläche: 19,8 m²

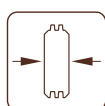
OPTIONAL

Dachpappe: 6 Rollen, SBS-Dacheindeckung: 6 Rollen, Schindeln: 10 Pakete, Dachpappennägel, Regenrinnen, Anbauschuppen, Schleppdach, Blumenkästen, Innenwand, zusätzliche Tür, Torantrieb für Garagen-Sektionaltor. Siehe unter Zusatzartikeln, Seite 256-273.

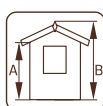
Doppelverglast

Starke Pfetten aus Leimholz

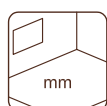
Option: Innenwand. Siehe unter
Zusatzartikeln.



44 mm



A: 217 cm
B: 276 cm



-

BEHANDLUNGS- OPTIONEN



naturbelassen



hellbraun
tauchimprägniert



grau
tauchimprägniert



transparent
tauchimprägniert

Roger 19,0 m² ohne Tor

101899

101900

101902

101901

Roger 19,0 m² mit Holztor

102347

102348

102350

102349

Roger 19,0 m² mit Sektionaltor

102355

102356

102358

102357

PALMAKO GARAGE ROGER 23,9 m² MIT HOLZTOR

ARTIKELNUMMER: 102498



Roger 23,9 m² ohne Tor
Artikelnummer: 101903

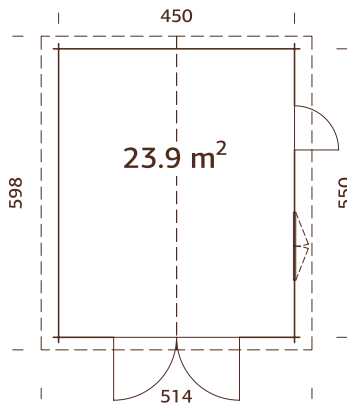


Roger 23,9 m² mit Sektionaltor
Artikelnummer: 102502
Sektionaltor, Durchgangsmaß: 225x193 cm
Art.-Nr. Sektionaltor: 103516

NEU!



Torantrieb
für Garagen-
Sektionaltor als
Option



PRODUKTBESCHREIBUNG

Bohlenmaße: 470x570 cm
Umbauter Raum: 59,0 m³
Tür-/Fenstertyp: Garden+
Tür-/Fensterglas:
Doppelglas, 3-6-3 mm
Maße Fensteröffnung: 119x89 cm
Türen, Durchgangsmaß: 73x175 cm
Holztor, Durchgangsmaß: 225x193 cm

Art.-Nr. Holztor: 103555
Dachbretter: 19 mm
Dachfläche: 31,7 m²
Dachneigung: 15,7°
Bruttogrundfläche: 24,8 m²

OPTIONAL

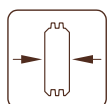
Dachpappe: 7 Rollen, SBS-Dacheindeckung: 7 Rollen, Schindeln: 12 Pakete, Dachpappennägel, Regenrinnen, Anbauschuppen, Schleppdach, Blumenkästen, Innenwand, zusätzliche Tür, Torantrieb für Garagen-Sektionaltor. Siehe unter Zusatzartikeln, Seite 256-273.

Doppelverglast
Starke Pfetten aus Leimholz
Option: Innenwand. Siehe unter
Zusatzartikeln.

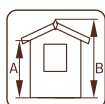
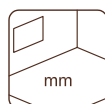
BEHANDLUNGS- OPTIONEN



naturbelassen

hellbraun
tauchimprägniertgrau
tauchimprägnierttransparent
tauchimprägniert

44 mm

A: 217 cm
B: 287 cm

-

Roger 23,9 m² ohne Tor

101903

101904

101906

101905

Roger 23,9 m² mit Holztor

102498

102499

102501

102500

Roger 23,9 m² mit Sektionaltor

102502

102503

102505

102504

PALMAKO GARAGE ROGER 27,7 m² MIT HOLZTOR

ARTIKELNUMMER: 102379



Roger 27,7 m² ohne Tor
Artikelnummer: 101911

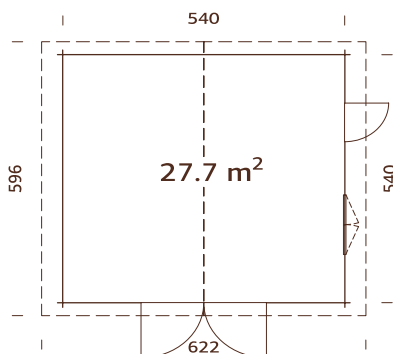


Roger 27,7 m² mit Sektionaltor
Artikelnummer: 102383
Sektionaltor, Durchgangsmaß: 225x193 cm
Art.-Nr. Sektionaltor: 103516



NEU!

Torantrieb
für Garagen-
Sektionaltor als
Option



PRODUKTBESCHREIBUNG

Bohlenmaße: 560x560 cm

Umbauter Raum: 73,9 m³

Tür-/Fenstertyp: Summer

Tür-/Fensterglas:

Doppelglas, 3-9-3 mm

Maße Fensteröffnung: 117x92 cm

Türen, Durchgangsmaß: 73x183 cm

Holztor, Durchgangsmaß: 225x193 cm

Art.-Nr. Holztor: 103587

Dachbretter: 19 mm

Dachfläche: 37,8 m²

Dachneigung: 15,7°

Bruttogrundfläche: 29,2 m²

OPTIONAL

Dachpappe: 8 Rollen, SBS-Dacheindeckung: 8 Rollen, Schindeln: 14 Pakete, Dachpappennägel, Regenrinnen, Anbauschuppen, Schleppdach, Blumenkästen, zusätzliche Türen und Fenster, Torantrieb für Garagen-Sektionaltor. Siehe unter Zusatzartikeln, Seite 256-273.

Doppelverglast
Starke Pfetten aus Leimholz

BEHANDLUNGS- OPTIONEN



naturbelassen



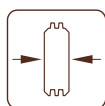
hellbraun
tauchimprägniert



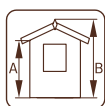
grau
tauchimprägniert



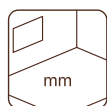
transparent
tauchimprägniert



70 mm



A: 230 cm
B: 312 cm



-

Roger 27,7 m² ohne Tor

101911

101912

101914

101913

Roger 27,7 m² mit Holztor

102379

102380

102382

102381

Roger 27,7 m² mit Sektionaltor

102383

102384

102386

102385

PALMAKO GARAGE ROGER 21,9+5,2 m² MIT HOLZTOR

ARTIKELNUMMER: 102482



Roger 21,9+5,2 m² ohne Tor
Artikelnummer: 101872

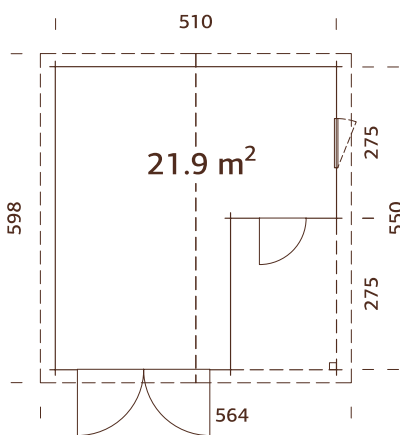


Roger 21,9+5,2 m² mit Sektionaltor
Artikelnummer: 102486
Sektionaltor, Durchgangsmaß: 225x193 cm
Art.-Nr. Sektionaltor: 103516

NEU!



Torantrieb
für Garagen-
Sektionaltor als
Option



PRODUKTBESCHREIBUNG

Bohlenmaße: 530x570 cm

Umbauter Raum: 60,0 m³

Tür-/Fenstertyp: Garden+

Tür-/Fensterglas:

Doppelglas, 3-6-3 mm

Maße Fensteröffnung: 78x89 cm

Türen, Durchgangsmaß: 73x175 cm

Holztor, Durchgangsmaß: 225x193 cm

Art.-Nr. Holztor: 103555

Dachbretter: 19 mm

Dachfläche: 35,4 m²

Dachneigung: 18,7°

Bruttogrundfläche: 28,1 m²

OPTIONAL

Dachpappe: 7 Rollen, SBS-Dacheindeckung: 7 Rollen, Schindeln: 14 Pakete, Dachpappennägel, Regenrinnen,

Anbauschuppen, Schleppdach, Blumenkästen, zusätzliche Tür, Torantrieb für Garagen-Sektionaltor.

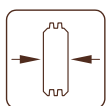
Siehe unter Zusatzartikeln, Seite 256-273.



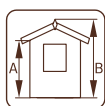
Doppelverglast

Starke Pfetten aus Leimholz.

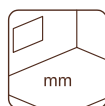
Kann auch spiegelverkehrt aufgebaut werden.



44 mm



A: 228 cm
B: 321 cm



-

BEHANDLUNGS- OPTIONEN



naturbelassen



hellbraun
tauchimprägniert



grau
tauchimprägniert



transparent
tauchimprägniert

Roger 21,9+5,2 m² ohne Tor

101872

101873

101875

101874

Roger 21,9+5,2 m² mit Holztor

102482

102483

102485

102484

Roger 21,9+5,2 m² mit Sektionaltor

102486

102487

102489

102488

PALMAKO GARAGE ROGER 28,4 m² MIT HOLZTOR

ARTIKELNUMMER: 102399



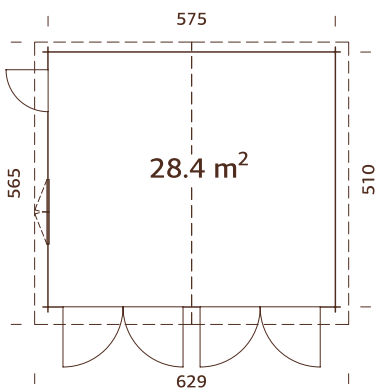
Roger 28,4 m² ohne Tor
Artikelnummer: 101907



Roger 28,4 m² mit Sektionaltor
Artikelnummer: 102403
Sektionaltor, Durchgangsmaß: 225x193 cm
Art.-Nr. Sektionaltor: 103516



Torantrieb
für Garagen-
Sektionaltor als
Option



PRODUKTBESCHREIBUNG

Bohlenmaße: 595x530 cm

Umbauter Raum: 73,5 m³

Tür-/Fensterart: Garden+

Tür-/Fensterglas:

Doppelglas, 3-6-3 mm

Maße Fensteröffnung: 119x89 cm

Türen, Durchgangsmaß: 73x175 cm

Holztor, Durchgangsmaß: 225x193 cm

Art.-Nr. Holztor: 103555

Dachbretter: 19 mm

Dachfläche: 36,8 m²

Dachneigung: 16,8°

Bruttogrundfläche: 29,3 m²

OPTIONAL

Dachpappe: 9 Rollen, SBS-Dacheindeckung: 9 Rollen, Schindeln: 14 Pakete, Dachpappennägel, Regenrinnen,

Anbauschuppen, Schleppdach, Blumenkästen, zusätzliche Tür, Torantrieb für Garagen-Sektionaltor.

Siehe unter Zusatzartikeln, Seite 256-273.

Doppelverglast

Starke Pfetten aus Leimholz

BEHANDLUNGS- OPTIONEN



naturbelassen



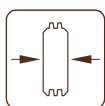
hellbraun
tauchimprägniert



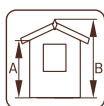
grau
tauchimprägniert



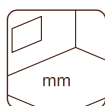
transparent
tauchimprägniert



44 mm



A: 217 cm
B: 310 cm



-

Roger 28,4 m² ohne Tor

101907

101908

101910

101909

Roger 28,4 m² mit Holztor

102399

102400

102402

102401

Roger 28,4 m² mit Sektionaltor

102403

102404

102406

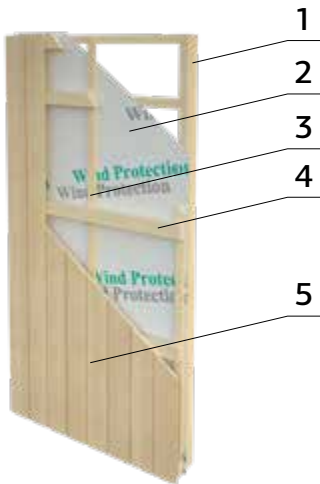
102405



VORGEFERTIGTE PALMAKO NORDIC+ GARAGEN MIT EINER ELEMENTSTÄRKE VON 160 MM

Dieser skandinavische Garagentyp eignet sich für viele Verwendungszwecke und bereichert auch Ihren Garten! Nehmen Sie sich etwas Zeit und folgen der Beschreibung über die besonderen Eigenschaften der modernen, vorgefertigten Nordic+ Häuser.

Die vorgefertigten Wandelemente sind von innen mit einer Windsperre verkleidet. Mit dieser Ausstattung können die Wandelemente nach der Montage mit einer 95 mm starken Isolierung versehen werden. Zusätzlich können Sie auch den Boden sowie die Decke isolieren. Das Ergebnis ist ein wunderbar gedämmter Raum, der über eingearbeitete Lüftungslatten optimal be- und entlüftet wird. Alle Häuser haben doppelt verglaste Scheiben und nach außen öffnende Fenster. Die Türelemente sind mit einer 40 mm starken EPS (expandiertes Polystyrol) Isolierung versehen.



Den Wandaufbau dokumentiert der nebenstehende Querschnitt eines Elements. Die Wandstärke der Nordic+ Garagen beträgt 160 mm und setzt sich wie folgt zusammen:

1. 44x95 mm Rahmen
2. Windschutzfolie
3. 19x45 mm Lüftungslatten
4. 28x70 mm Verkleidungsstützen
5. 8 mm sägefines Fassadenbrett

Ein Bausatz - viele Häuser!

Jedes Modell beinhaltet eine Reihe von Wand- und Fenster-/Tür-Elementen, die auf unterschiedliche Weise angeordnet werden können. Somit kann jede Garage ein individuelles Aussehen erhalten. Mehr Lichteinfall schaffen die optimal erhältlichen Fensterelemente, die in drei unterschiedlichen Größen (klein, halb und groß) verfügbar sind. Sehen Sie hierzu die Modellauswahl auf Seite 267. Die Kombination aus vorgefertigten Elementen und einfacher Konstruktion, ermöglichen einen schnellen Aufbau und Nutzung der Garage.

NORDIC+ GARAGE ANDRE 28.5 m² MIT SEKTIONALTOR

ARTIKELNUMMER: 101167



ANDRE OPTION 1



ANDRE OPTION 2



ANDRE OPTION 3



ANDRE OPTION 4



PALMAKO NORDIC+ GARAGEN MODULE DESIGN

PALMAKO NORDIC+ GARAGE ANDRE 21,5 m²

ARTIKELNUMMER: 101159

MIT SEKTIONALTOR



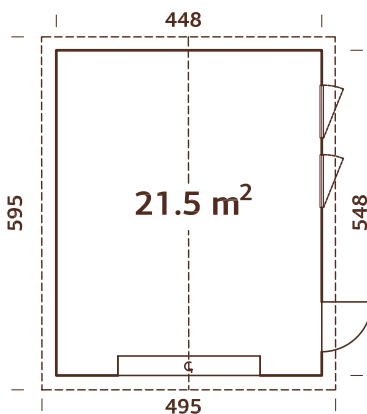
NEU!

Andre 21,5 m² ohne Tor
Artikelnummer: 108613



NEU!

Torantrieb
für Garagen-
Sektionaltor als
Option



PRODUKTBESCHREIBUNG

Wandaußenmasse: 448x548 cm**Umbauter Raum:** 55,4 m³**Tür-/Fenstertyp:** Summer**Tür-/Fensterglas:**

Doppelglas, 3-9-3 mm

Maße Fensteröffnung: 69x38 cm**Türen, Durchgangsmaß:** 78x181,
221x188 cm**Türschwelle:** Holz**Dachbretter:** 19 mm**Dachfläche:** 30,4 m²**Dachneigung:** 20,0°**Bruttogrundfläche:** 24,6 m²

Vorgefertigte Wandelemente mit sägefleinen Fassadenbretter und Windsperre. Tür und Fenster können durch die Elementbauweise an anderen Stellen montiert werden und sind mit Isolierglas versehen. Das leichtgängige Sektionaltor gehört zum Lieferumfang.

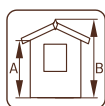
OPTIONAL

Dachpappe: 7 Rollen, SBS-Dacheindeckung: 7 Rollen, Schindeln: 13 Pakete, Dachpappennägel, Regenrinnen, zusätzliche Türen und Fenster, Vordach, Torantrieb für Garagen-Sektionaltor.

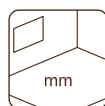
Siehe unter Zusatzartikeln, Seite 256-273.



160 mm



A: 216 cm
B: 316 cm



-

PALMAKO NORDIC+ GARAGE ANDRE 28,5 m²

ARTIKELNUMMER: 101167

MIT SEKTIONALTOR



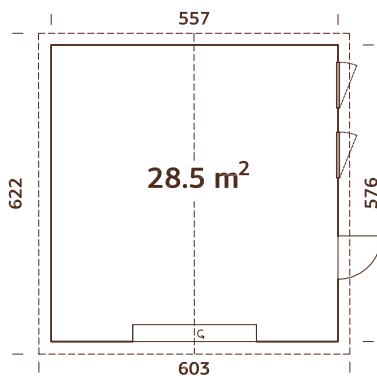
NEU!

Andre 28,5 m² ohne Tor
 Artikelnummer: 108614



NEU!

Torantrieb
 für Garagen-
 Sektionaltor als
 Option



PRODUKTBESCHREIBUNG

Wandaußenmasse: 557x576 cm

Umbauter Raum: 78,3 m³

Tür-/Fenstertyp: Summer

Tür-/Fensterglas:

Doppelglas, 3-9-3 mm

Maße Fensteröffnung: 69x38 cm

Türen, Durchgangsmaß:

78x181, 221x188 cm

Türschwelle: Holz

Dachbretter: 19 mm

Dachfläche: 39,8 m²

Dachneigung: 20,0°

Bruttogrundfläche: 32,1 m²

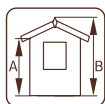
Vorgefertigte Wandelemente mit sägefleinen Fassadenbretter und Windsperre. Tür und Fenster können durch die Elementbauweise an anderen Stellen montiert werden und sind mit Isolierglas versehen. Das leichtgängige Sektionaltor gehört zum Lieferumfang.

OPTIONAL

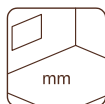
Dachpappe: 7 Rollen, SBS-Dacheindeckung: 7 Rollen, Schindeln: 15 Pakete, Dachpappennägel, Regenrinnen, zusätzliche Türen und Fenster, Vordach, Torantrieb für Garagen-Sektionaltor. Siehe unter Zusatzartikeln, Seite 256-273.



160 mm



A: 216 cm
B: 337 cm



-

PALMAKO NORDIC+ GARAGE ANDRE 44,7 m²

NEU!

ARTIKELNUMMER: 108616

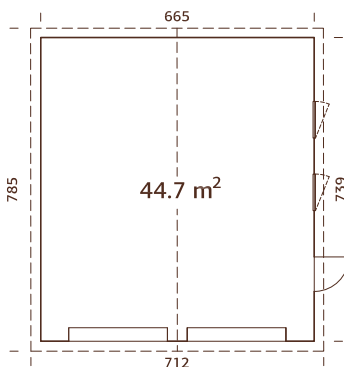
MIT SEKTIONALTOR



Andre 44,7 m² ohne Tor
Artikelnummer: 108615



Torantrieb
für Garagen-
Sektionaltor als
Option

**PRODUKTBESCHREIBUNG****Wandaußenmasse:** 665x739 cm**Umbauter Raum:** 142,0 m³**Tür-/Fenster typ:** Summer**Tür-/Fenster glas:**

Doppelglas, 3-9-3 mm

Maße Fensteröffnung: 68x37 cm**Türen, Durchgangsmaß:**

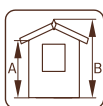
78x181, 221x188 cm

Türschwelle: Holz**Dachbretter:** 19 mm**Dachfläche:** 60,0 m²**Dachneigung:** 20,0°**Bruttogrundfläche:** 49,1 m²

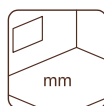
Vorgefertigte Wandelemente mit sägefeinen Fassadenbretter und Windsperre. Tür und Fenster können durch die Elementbauweise an anderen Stellen montiert werden und sind mit Isolierglas versehen. Das leichtgängige Sektionaltor gehört zum Lieferumfang.

OPTIONAL

Dachpappe: 11 Rolle, SBS-Dacheindeckung: 11 Rolle, Schindeln: 23 Pakete, Dachpappennägel, Regenrinnen, zusätzliche Türen und Fenster, Vordach, Torantrieb für Garagen-Sektionaltor. Siehe unter Zusatzartikeln, Seite 256-273.

**160 mm**




A: 216 cm
B: 357 cm



-

ZUSATZARTIKEL

SIEHE UNTER ZUSATZARTIKELN SEITE 256-273

Haus	Art.-Nr.	Dachpappe, Rollen	SBS-Dacheindeckung, Schindeln ¹ , Rollen	Schindeln ¹ , Pakete	Dachpappemängel, 1 kg	EPDM ²	Regenrinnen	Anbauschuppen	Vordach	Blumenkästen	Innenwand, Garage	Holztor für Garage	Sektionaltor für Garage	Torantrieb für Garagen-Sektionaltor
Rasmus 19,0 m ² ohne Tor	101894	107210, 6 Rollen	107214, 6 Rollen		107930	107172	106628	102801	103168			103555	103516	
Rasmus 19,0 m ² mit Holztor	102415	107210, 6 Rollen	107214, 6 Rollen		107930	107172	106628	102801	103168			103555		
Rasmus 19,0 m ² mit Sektionaltor	102419	107210, 6 Rollen	107214, 6 Rollen		107930	107172	106628	102801	103168			103555	103516	108561
Tomas 19,2 m ² ohne Tor	108226						Inkl.	102801	103168			103555	103516	
Tomas 19,2 m ² mit Holztor	108252						Inkl.	102801	103168			103555	103516	108561
Tomas 19,2 m ² mit Sektionaltor	108256						Inkl.	102801	103168			103555	103516	108561
Roger 19,0 m ² ohne Tor	101899	107210, 6 Rollen	107214, 6 Rollen	10 Pakete	107930	106632	106632	102801	103168	102805	103256	103555	103516	
Roger 19,0 m ² mit Holztor	102347	107210, 6 Rollen	107214, 6 Rollen	10 Pakete	107930	106632	106632	102801	103168	102805	103256	103555	103516	108561
Roger 19,0 m ² mit Sektionaltor	102355	107210, 6 Rollen	107214, 6 Rollen	10 Pakete	107930	106632	106632	102801	103168	102805	103256	103555	103516	108561
Roger 23,9 m ² ohne Tor	101903	107210, 7 Rollen	107214, 7 Rollen	12 Pakete	107930	106632	106632	102801	103168	102805	103260	103555	103516	
Roger 23,9 m ² mit Holztor	102498	107210, 7 Rollen	107214, 7 Rollen	12 Pakete	107930	106632	106632	102801	103168	102805	103260	103555	103516	108561
Roger 23,9 m ² mit Sektionaltor	102502	107210, 7 Rollen	107214, 7 Rollen	12 Pakete	107930	106632	106632	102801	103168	102805	103260	103555	103516	108561
Roger 27,7 m ² ohne Tor	101911	107210, 8 Rollen	107214, 8 Rollen	14 Pakete	107930	106632	106632	102801	103168	102805	103260	103587	103516	
Roger 27,7 m ² mit Holztor	102379	107210, 8 Rollen	107214, 8 Rollen	14 Pakete	107930	106632	106632	102801	103168	102805	103260	103587	103516	108561
Roger 27,7 m ² mit Sektionaltor	102383	107210, 8 Rollen	107214, 8 Rollen	14 Pakete	107930	106632	106632	102801	103168	102805	103260	103587	103516	108561
Roger 21,9+5,2 m ² ohne Tor	101872	107210, 7 Rollen	107214, 7 Rollen	14 Pakete	107930	106632	106632	102801	103168	102809	103260	103555	103516	
Roger 21,9+5,2 m ² mit Holztor	102482	107210, 7 Rollen	107214, 7 Rollen	14 Pakete	107930	106632	106632	102801	103168	102809	103260	103555	103516	108561
Roger 21,9+5,2 m ² mit Sektionaltor	102486	107210, 7 Rollen	107214, 7 Rollen	14 Pakete	107930	106632	106632	102801	103168	102809	103260	103555	103516	108561
Roger 28,4 m ² ohne Tor	101907	107210, 9 Rollen	107214, 9 Rollen	14 Pakete	107930	106632	106632	102801	103168	102805	103260	103555	103516	
Roger 28,4 m ² mit Holztor	102399	107210, 9 Rollen	107214, 9 Rollen	14 Pakete	107930	106632	106632	102801	103168	102805	103260	103555	103516	108561
Roger 28,4 m ² mit Sektionaltor	102403	107210, 9 Rollen	107214, 9 Rollen	14 Pakete	107930	106632	106632	102801	103168	102805	103260	103555	103516	108561

¹ Dachschiebelen sind in jeweils vier Farben erhältlich: 107180 = schwarz, 107182 = rot, 107183 = grün, 107181 = braun.

² inklusive Klebstoff für EPDM

Die Artikelnummer ist bei unbehandelten Artikeln angegeben, bei behandelten Artikeln fragen Sie bitte unser Verkaufsteam.

ZUSATZARTIKEL

SIEHE UNTER ZUSATZARTIKELN SEITE 256-273



Haus	Art.-Nr.	Dachpappe, Rollen	SBS-Dacheindeckung, Rollen	Shingles ¹ , Pakete	Dachpappennägel, 1 kg	Regenrinnen	Vordach	Element Nordic+, für Einzelfenster	Torantrieb für Garagen-Sektionaltor
Andre 21,5 m ² ohne Tor	108613	107210 7 Rollen	107214 7 Rollen	13 Pakete	107930	106632	108623	108665 108666 108667	
Andre 21,5 m ² mit Sektionaltor	101159	107210 7 Rollen	107214 7 Rollen	13 Pakete	107930	106632	108623	108665 108666 108667	108561
Andre 28,5 m ² ohne Tor	108614	107210 7 Rollen	107214 7 Rollen	15 Pakete	107930	106629 + 106630	108623	108665 108666 108667	
Andre 28,5 m ² mit Sektionaltor	101167	107210 7 Rollen	107214 7 Rollen	15 Pakete	107930	106629 + 106630	108623	108665 108666 108667	108561
Andre 44,7 m ² ohne Tor	108615	107210 11 Rolle	107214 11 Rolle	23 Pakete	107930	2 x 106630	108623	108665 108666 108667	
Andre 44,7 m ² mit Sektionaltor	108616	107210 11 Rolle	107214 11 Rolle	23 Pakete	107930	2 x 106630	108623	108665 108666 108667	108561

¹ Dachschindeln sind in jeweils vier Farben erhältlich: 107180 = schwarz, 107182 = rot, 107183 = grün, 107181 = braun.



A modern carport with a dark wood roof and light-colored metal frame. Two cars, a white sedan and a silver SUV, are parked inside. The carport is set in a lush green lawn with a white lattice fence and trees in the background. Several cylindrical landscape lights are visible, some on the lawn and some on a concrete path in the foreground. The word "CARPORTS" is overlaid in large white letters across the bottom half of the image.

CARPORTS



PALMAKO CARPORT
ROBERT 11,7 m²



PALMAKO CARPORT
ROBERT 20,6 m²



PALMAKOCARPORT
KARL 11,7 m²



PALMAKO CARPORT
KARL 23,1 m²



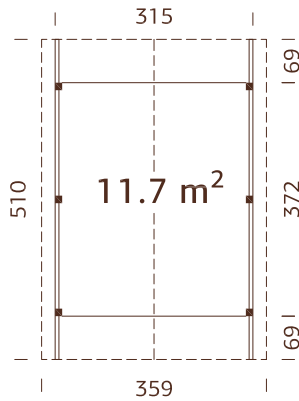
PALMAKO CARPORT
KARL 20,6 m²



PALMAKO CARPORT
KARL 40,6 m²

PALMAKO CARPORT ROBERT 11,7 m²

ARTIKELNUMMER: 101013

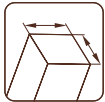


Starke Pfosten aus Leimholz

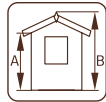
BEHANDLUNGSOPTIONEN



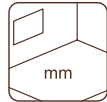
101014
hellbraun
tauchimprägniert



101016
grau
tauchimprägniert



101015
transparent
tauchimprägniert



120x120 mm

A: 199 cm
B: 299 cm

-



PRODUKTBESCHREIBUNG

Maße:

315x372 cm

Umbauter Raum: 30,8 m³

Dachbretter: 19 mm

Dachfläche: 20,1 m²

Dachneigung: 25,0°

Bruttogrundfläche: 11,7 m²

OPTIONAL

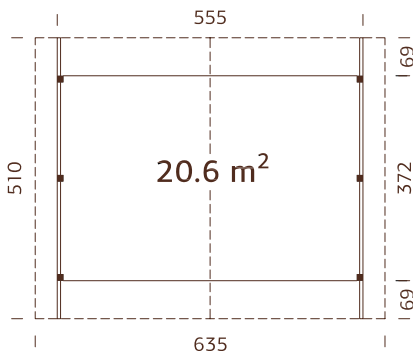
Dachpappe: 5 Rollen, SBS-Dacheindeckung: 5 Rollen, Schindeln: 8 Pakete, Dachpappennägel,

Regenrinnen, Anker.

Siehe unter Zusatzartikeln, Seite 256-273.

PALMAKO CARPORT ROBERT 20,6 m²

ARTIKELNUMMER: 101029



Starke Pfosten aus Leimholz

BEHANDLUNGSOPTIONEN



101030
hellbraun
tauchimprägniert



101032
grau
tauchimprägniert



101031
transparent
tauchimprägniert



120x120 mm

A: 199 cm
B: 363 cm

-



PRODUKTBESCHREIBUNG

Maße: 555x372 cm

Umbauter Raum: 61,5 m³

Dachbretter: 19 mm

Dachfläche: 35,8 m²

Dachneigung: 25,0°

Bruttogrundfläche: 20,6 m²

OPTIONAL

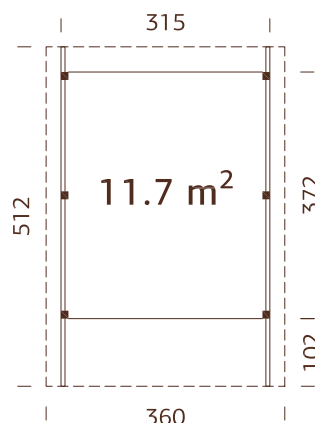
Dachpappe: 9 Rollen, SBS-Dacheindeckung: 9 Rollen, Schindeln: 14 Pakete, Dachpappennägel,

Regenrinnen, Anker.

Siehe unter Zusatzartikeln, Seite 256-273.





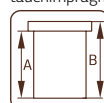

PALMAKO CARPORT KARL 11,7 m²

ARTIKELNUMMER: 101021



Starke Pfosten aus Leimholz

BEHANDLUNGSOPTIONEN

		
101022 hellbraun tauchimprägniert	101024 grau tauchimprägniert	101023 transparent tauchimprägniert
		
120x120 mm	A: 215 cm B: 232 cm	-



Leimholzbogen

PRODUKTBESCHREIBUNG

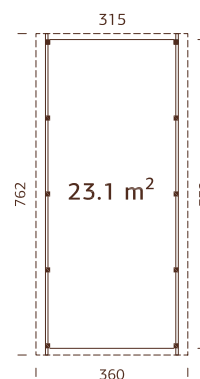
Maße: 360x512 cm **Dachfläche:** 18,0 m²
Umbauter Raum: 39,6 m³ **Dachneigung:** 1,1°
Dachbretter: 19 mm **Bruttogrundfläche:** 18,4 m²

OPTIONAL

Dachpappe: 6 Rollen, SBS-Dacheindeckung: 6 Rollen, Dachpappennägel, EPDM, Regenrinnen, Anker, Leimholzbogen.
 Siehe unter Zusatzartikeln, Seite 256-273.

PALMAKO CARPORT KARL 23,1 m²

ARTIKELNUMMER: 101025





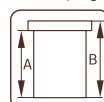



Starke Pfosten aus Leimholz

Anbau als Option

Siehe unter Zusatzartikeln.

BEHANDLUNGSOPTIONEN

		
101026 hellbraun tauchimprägniert	101028 grau tauchimprägniert	101027 transparent tauchimprägniert
		
120x120 mm	A: 215 cm B: 232 cm	-



Leimholzbogen

PRODUKTBESCHREIBUNG

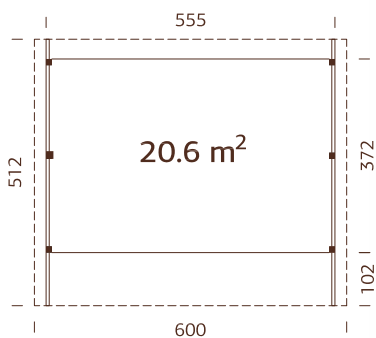
Maße: 360x762 cm **Dachfläche:** 27,4 m²
Umbauter Raum: 60,0 m³ **Dachneigung:** 1,1°
Dachbretter: 19 mm **Bruttogrundfläche:** 27,4 m²

OPTIONAL

Dachpappe: 6 Rollen, SBS-Dacheindeckung: 6 Rollen, Dachpappennägel, EPDM, Regenrinnen, Anker, Leimholzbogen, Anbausuppen. Siehe unter Zusatzartikeln, Seite 256-273.

PALMAKO CARPORT KARL 20,6 m²

ARTIKELNUMMER: 101033



Starke Pfosten aus Leimholz



BEHANDLUNGSOPTIONEN



101034
hellbraun
tauchimprägniert



101036
grau
tauchimprägniert



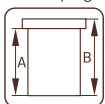
101035
transparent
tauchimprägniert



Leimholzbogen



120x120 mm



A: 221 cm
B: 244 cm



–

PRODUKTBESCHREIBUNG

Maße: 600x512 cm

Dachfläche: 30,7 m²

Umbauter Raum: 67,8 m³

Dachneigung: 1,1°

Dachbretter: 19 mm

Bruttogrundfläche: 30,7 m²

OPTIONAL

Dachpappe: 7 Rollen, SBS-Dacheindeckung: 7 Rollen, Dachpappennägel, EPDM, Regenrinnen,

Anker, Leimholzbogen.

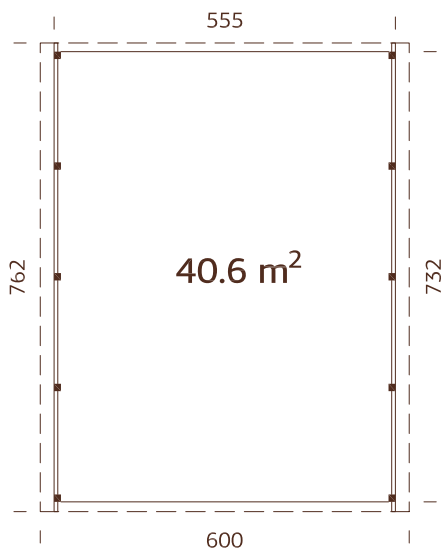
Siehe unter Zusatzartikeln, Seite 256-273.

PALMAKO CARPORT KARL 40,6 m²

ARTIKELNUMMER: 101037



Leimholzbogen



PRODUKTBESCHREIBUNG

Maße: 600x762 cm**Umbauter Raum:** 103,0 m³**Dachbretter:** 19 mm**Dachfläche:** 46,6 m²**Dachneigung:** 1,1°**Bruttogrundfläche:** 45,7 m²

OPTIONAL

Dachpappe: 8 Rollen, SBS-Dacheindeckung: 8 Rollen, Dachpappennägel, EPDM, Regenrinnen, Anker, Leimholzbogen, Anbauschuppen. Siehe unter Zusatzartikeln, Seite 256-273.

Starke Pfosten aus Leimholz

Anbau als Option

Siehe unter Zusatzartikeln.

BEHANDLUNGSOPTIONEN



101038
hellbraun
tauchimprägniert



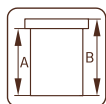
101040
grau
tauchimprägniert



101039
transparent
tauchimprägniert



120x120 mm



A: 221 cm
B: 244 cm



-

ZUSATZARTIKEL

SIEHE UNTER ZUSATZARTIKELN SEITE 256-273



Haus	Art.-Nr.	Dachpappe, Rollen	SBS-Dacheindeckung, Rollen	Schindel ¹ , Pakete	Dachpappemägel, 1 kg	EPDM ²	Regenrinnen	Bodenanker	Leimholzbogen	Anbauschuppen
Robert 11,7 m ²	101013	107210 5 Rollen	107214 5 Rollen	8 Pakete	107930	106632	106608			
Robert 20,6 m ²	101029	107210 9 Rollen	107214 9 Rollen	14 Pakete	107930	106632	106608			
Karl 11,7 m ²	101021	107210 6 Rollen	107214 6 Rollen		107930	106627	106608		102765	
Karl 23,1 m ²	101025	107210 6 Rollen	107214 6 Rollen		107930	106627	106608		102765	102781
Karl 20,6 m ²	101033	107210 7 Rollen	107214 7 Rollen		107930	106628	106608		102765	
Karl 40,6 m ²	101037	107210 8 Rollen	107214 8 Rollen		107930	106628	106608		102765	102785

¹ Dachschindeln sind in jeweils vier Farben erhältlich: 107180 = schwarz, 107182 = rot, 107183 = grün, 107181 = braun.

² inklusive Klebstoff für EPDM

Die Artikelnummer ist bei unbehandelten Artikeln angegeben, bei behandelten Artikeln fragen Sie bitte unser Verkaufsteam.





GERÄTEHÄUSER



PALMAKO GERÄTEHAUS
RALF 7,3 m²



PALMAKO GERÄTEHAUS
RALF 9,6 m²



PALMAKO GERÄTEHAUS
JARI 8,9 m²



PALMAKO GERÄTEHAUS
JARI 14,5 m²



PALMAKO GERÄTEHAUS
DAN 4,5 m²



PALMAKO GERÄTEHAUS
DAN 7,5 m²



PALMAKO GERÄTEHAUS
DAN 9,9 m²



PALMAKO GERÄTEHAUS
DAN 14,7 m²



PALMAKO GERÄTEHAUS
LEIF 2,2 m²



PALMAKO GERÄTEHAUS
LEIF 3,0 m²



PALMAKO GERÄTEHAUS
LEIF 4,5 m²



PALMAKO GERÄTEHAUS
MIA 3,6 m²



PALMAKO GERÄTEHAUS
MIA 5,4 m²



PALMAKO GERÄTEHAUS
MARTIN 8,4 m²



PALMAKO GERÄTEHAUS
MARTIN 13,6 m²



PALMAKO GERÄTEHAUS
OLAF 6,6 m²



PALMAKO GERÄTEHAUS
OLAF 13,5 m²



PALMAKO GERÄTEHAUS
OLAF 16,9 m²



PALMAKO GERÄTEHAUS
KALLE 6,6 m²



PALMAKO GERÄTEHAUS
KALLE 13,5 m²



PALMAKO GERÄTEHAUS
KALLE 16,9 m²



NEU!

PALMAKO GERÄTEHAUS
TIAGO 7,9 m²



NEU!

PALMAKO GERÄTEHAUS
TIAGO 11,0 m²



NEU!

PALMAKO GERÄTEHAUS
LUCAS 5,4 m²



NEU!

PALMAKO GERÄTEHAUS
LUCAS 12,1 m²



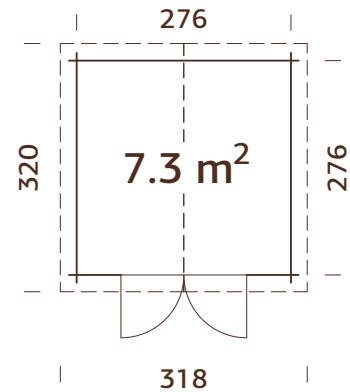
PALMAKO KIOSK
STELLA 5,0 m²



PALMAKO KIOSK
STELLA 8,2 m²

PALMAKO GERÄTEHAUS RALF 7,3 m²

ARTIKELNUMMER: 101499



PRODUKTBESCHREIBUNG

Bohlenmaße: 296x296 cm

Umbauter Raum: 15,7 m³

Tür-/Fenstertyp:

Garden

Türen, Durchgangsmaß:

151x175 cm

Türschwelle: niedrig,

abgedeckt mit Edelstahl

Dachbretter: 16 mm

Dachfläche: 10,4 m²

Dachneigung: 16,2°

Bruttogrundfläche: 7,6 m²

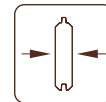
OPTIONAL

Fußboden, Dachpappe: 2 Rollen, SBS-Dacheindeckung: 2 Rollen, Schindeln: 5 Pakete, Dachpappennägel, Regenrinnen, zusätzliche Tür. Siehe unter Zusatzartikeln, Seite 256-273.

BEHANDLUNGSOPTIONEN



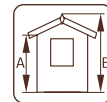
101500
hellbraun
tauchimprägniert



28 mm



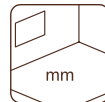
101502
grau
tauchimprägniert



A: 194 cm
B: 235 cm



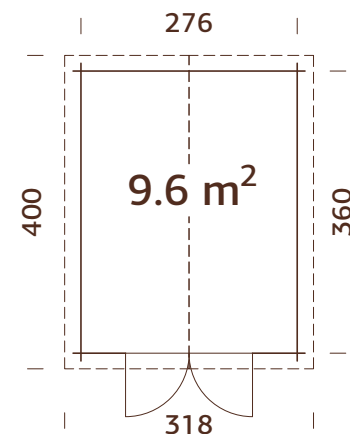
101501
transparent
tauchimprägniert



**NB! Fußboden
als Option!
19 mm**

PALMAKO GERÄTEHAUS RALF 9,6 m²

ARTIKELNUMMER: 101490



PRODUKTBESCHREIBUNG

Bohlenmaße: 296x380 cm

Umbauter Raum: 20,5 m³

Tür-/Fenstertyp: Garden

Türen, Durchgangsmaß:

151x175 cm

Türschwelle: niedrig,

abgedeckt mit Edelstahl

Dachbretter: 16 mm

Dachfläche: 13,2 m²

Dachneigung: 16,4°

Bruttogrundfläche: 9,9 m²

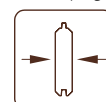
OPTIONAL

Fußboden, Dachpappe: 3 Rollen, SBS-Dacheindeckung: 3 Rollen, Schindeln: 6 Pakete, Dachpappennägel, Regenrinnen, Anbauschuppen, Schleppdach, zusätzliche Tür. Siehe unter Zusatzartikeln, Seite 256-273.

BEHANDLUNGSOPTIONEN



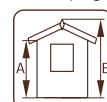
101491
hellbraun
tauchimprägniert



28 mm



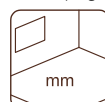
101493
grau
tauchimprägniert



A: 194 cm
B: 234 cm



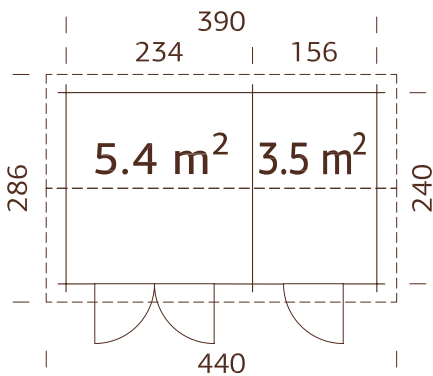
101492
transparent
tauchimprägniert



**NB! Fußboden
als Option!
19 mm**

PALMAKO GERÄTEHAUS JARI 8,9 m²

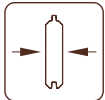
ARTIKELNUMMER: 101324



BEHANDLUNGSOPTIONEN



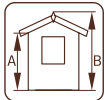
101325
hellbraun
tauchimprägniert



28 mm



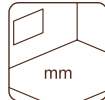
101327
grau
tauchimprägniert



A: 194 cm
B: 235 cm



101326
transparent
tauchimprägniert



**NB! Fußboden
als Option!
19 mm**

PRODUKTBE SCHREIBUNG

Bohlenmaße:

410x260 cm

Umbauter Raum: 20,8 m³

Türen, Durchgangsmaß:

156x180 cm, 78x180 cm

Dachbretter: 19 mm

Dachfläche: 13,1 m²

Dachneigung: 15,2°

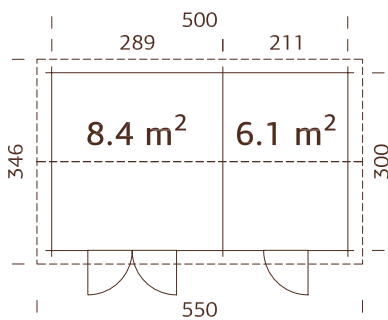
Bruttogrundfläche: 9,4 m²

OPTIONAL

Dachpappe: 2 Rollen, SBS-Dacheindeckung: 2 Rollen, Schindeln: 6 Pakete,
Dachpappennägel, Regenrinnen. Siehe unter Zusatzartikeln, Seite 256-273.

PALMAKO GERÄTEHAUS JARI 14,5 m²

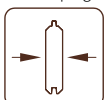
ARTIKELNUMMER: 101338



BEHANDLUNGSOPTIONEN



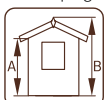
101339
hellbraun
tauchimprägniert



28 mm



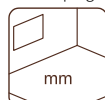
101341
grau
tauchimprägniert



A: 211 cm
B: 249 cm



101340
transparent
tauchimprägniert



**Inklusive
19 mm**

PRODUKTBE SCHREIBUNG

Bohlenmaße: 520x320 cm

Umbauter Raum: 33,7 m³

Türen, Durchgangsmaß:

156x180 cm, 78x180 cm

Dachbretter: 19 mm

Dachfläche: 19,6 m²

Dachneigung: 14,9°

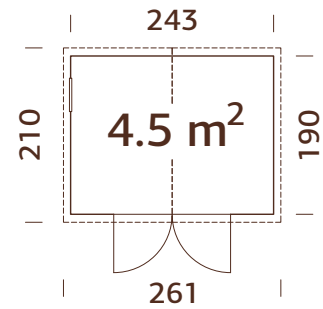
Bruttogrundfläche: 15,0 m²

OPTIONAL

Dachpappe: 5 Rollen, SBS-Dacheindeckung: 5 Rollen, Schindeln: 8 Pakete, Dachpappennägel, Regenrinnen.
Siehe unter Zusatzartikeln, Seite 256-273.

PALMAKO GERÄTEHAUS DAN 4,5 m²

ARTIKELNUMMER: 101176



Vorgefertigte Wandelemente

PRODUKTBESCHREIBUNG

Wandaußenmaße:

243x190 cm

Umbauter Raum: 9,3 m³

Tür-/Fensterglas:

Acrylglas

Festes Fenster, liches

Maß: 44x44 cm

Türen, Durchgangsmaß:

138x182 cm

Dachbretter: 16 mm

Dachfläche: 5,5 m²

Dachneigung: 16,0°

Bruttogrundfläche: 4,6 m²

OPTIONAL

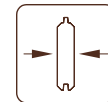
Dachpappe: 1 Rolle, SBS-Dacheindeckung: 1 Rolle, Schindeln: 3 Pakete, Dachpappennägel.

Siehe unter Zusatzartikeln, Seite 256-273.

BEHANDLUNGSOPTIONEN



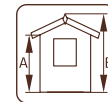
101177
hellbraun
tauchimprägniert



16 mm



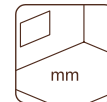
101179
grau
tauchimprägniert



A: 190 cm
B: 220 cm



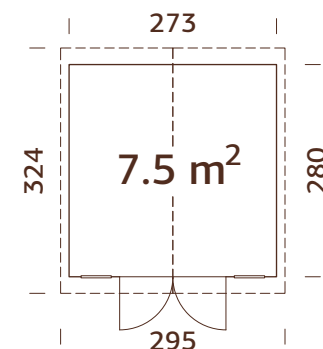
101178
transparent
tauchimprägniert



Inklusive
16 mm

PALMAKO GERÄTEHAUS DAN 7,5 m²

ARTIKELNUMMER: 101198



Vorgefertigte Wandelemente

PRODUKTBESCHREIBUNG

Wandaußenmaße:

273x280 cm

Umbauter Raum: 15,5 m³

Tür-/Fensterglas:

Acrylglas

Festes Fenster, liches

Maß: 38x44 cm

Türen, Durchgangsmaß:

138x182 cm

Dachbretter: 16 mm

Dachfläche: 9,8 m²

Dachneigung: 14,0°

Bruttogrundfläche: 7,6 m²

OPTIONAL

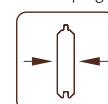
Dachpappe: 2 Rollen, SBS-Dacheindeckung: 2 Rollen, Schindeln: 4 Pakete, Dachpappennägel.

Siehe unter Zusatzartikeln, Seite 256-273.

BEHANDLUNGSOPTIONEN



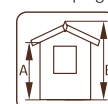
101199
hellbraun
tauchimprägniert



16 mm



101201
grau
tauchimprägniert



A: 190 cm
B: 220 cm



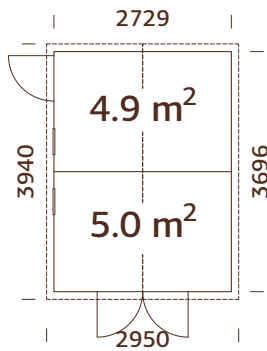
101200
transparent
tauchimprägniert



Inklusive
16 mm

PALMAKO GERÄTEHAUS DAN 9,9 m²

ARTIKELNUMMER: 101206



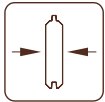
Vorgefertigte Wandelemente



BEHANDLUNGSOPTIONEN



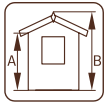
101207
hellbraun
tauchimprägniert



16 mm



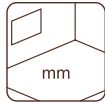
101209
grau
tauchimprägniert



A: 190 cm
B: 220 cm



101208
transparent
tauchimprägniert



Inklusive
16 mm

PRODUKTBESCHREIBUNG

Wandaußenmaße:

273x370 cm

Umbauter Raum: 19,4 m³

Tür-/Fensterglas:

Acrylglas

Festes Fenster, lichtet

Maß: 44x44 cm

Türen, Durchgangsmaß:

75x169 cm, 138x182 cm

Dachbretter: 16 mm

Dachfläche: 12,0 m²

Dachneigung: 15,0°

Bruttogrundfläche: 10,1 m²

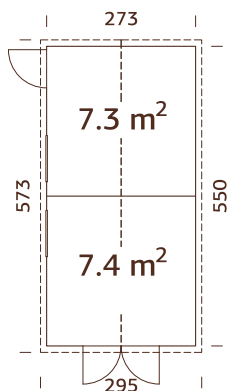
OPTIONAL

Dachpappe: 2 Rollen, SBS-Dacheindeckung: 2 Rollen, Schindeln: 5 Pakete, Dachpappennägel.

Siehe unter Zusatzartikeln, Seite 256-273.

PALMAKO GERÄTEHAUS DAN 14,7 m²

ARTIKELNUMMER: 101210



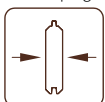
Vorgefertigte Wandelemente



BEHANDLUNGSOPTIONEN



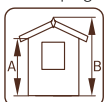
101211
hellbraun
tauchimprägniert



16 mm



101213
grau
tauchimprägniert



A: 190 cm
B: 230 cm



101212
transparent
tauchimprägniert



Inklusive
16 mm

PRODUKTBESCHREIBUNG

Wandaußenmaße:

273x550 cm

Umbauter Raum: 29,3 m³

Tür-/Fensterglas:

Acrylglas

Festes Fenster, lichtet

Maß: 44x44 cm

Türen, Durchgangsmaß:

75x169 cm, 138x182 cm

Dachbretter: 16 mm

Dachfläche: 17,3 m²

Dachneigung: 15,5°

Bruttogrundfläche: 15,0 m²

OPTIONAL

Dachpappe: 3 Rollen, SBS-Dacheindeckung: 3 Rollen, Schindeln: 6 Pakete, Dachpappennägel.

Siehe unter Zusatzartikeln, Seite 256-273.

PALMAKO GERÄTEHAUS LEIF 2,2 m²

ARTIKELNUMMER: 101080



BEHANDLUNGSOPTIONEN



107379
hellbraun
tauchimprägniert



107380
grau
tauchimprägniert



107381
transparent
tauchimprägniert

PRODUKTBESCHREIBUNG

Wandaußenmaße: 234x95 cm

Umbauter Raum: 3,7 m³

Türen, Durchgangsmaß:

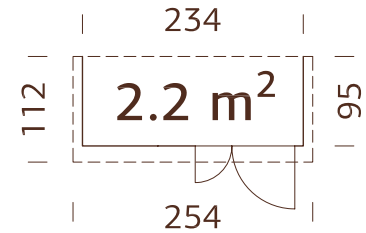
104x160 cm

Dachbretter: 16 mm

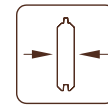
Dachfläche: 2,8 m²

Dachneigung: 10,0°

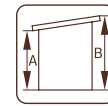
Bruttogrundfläche: 2,2 m²



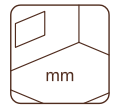
Vorgefertigte Wandelemente
Die Rückwand ist nicht im Lieferumfang
enthalten.



16 mm



A: 173 cm
B: 189 cm



Inklusive
16 mm

PALMAKO GERÄTEHAUS LEIF 3,0 m²

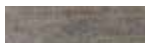
ARTIKELNUMMER: 101071



BEHANDLUNGSOPTIONEN



101072
hellbraun
tauchimprägniert



101074
grau
tauchimprägniert



101073
transparent
tauchimprägniert

PRODUKTBESCHREIBUNG

Wandaußenmaße: 183x170 cm

Umbauter Raum: 6,2 m³

Türen, Durchgangsmaß:

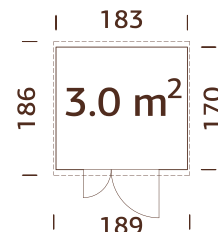
102x182 cm

Dachbretter: 16 mm

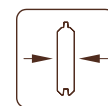
Dachfläche: 3,5 m²

Dachneigung: 12,0°

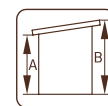
Bruttogrundfläche: 3,1 m²



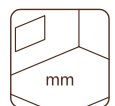
Vorgefertigte Wandelemente



16 mm



A: 190 cm
B: 230 cm



Inklusive
16 mm

PALMAKO GERÄTEHAUS LEIF 4,5 m²

ARTIKELNUMMER: 101081



BEHANDLUNGSOPTIONEN



101082
hellbraun
tauchimprägniert



101084
grau
tauchimprägniert



101083
transparent
tauchimprägniert

PRODUKTBESCHREIBUNG

Wandaußenmaße: 273x170 cm

Umbauter Raum: 8,8 m³

Türen, Durchgangsmaß:

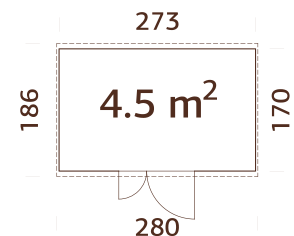
102x182 cm

Dachbretter: 16 mm

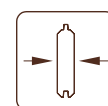
Dachfläche: 5,2 m²

Dachneigung: 12,0°

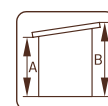
Bruttogrundfläche: 4,6 m²



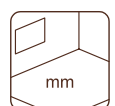
Vorgefertigte Wandelemente



16 mm



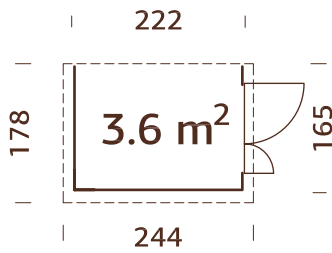
A: 190 cm
B: 230 cm



Inklusive
16 mm

PALMAKO GERÄTEHAUS MIA 3,6 m²

ARTIKELNUMMER: 101076



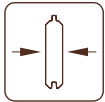
Die Seitenwände sind gegenseitig austauschbar.
Vorgefertigte Wandelemente
Nur 3 Wände, als Anbau



BEHANDLUNGSOPTIONEN



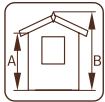
101077
hellbraun
tauchimprägniert



16 mm



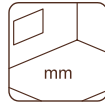
101079
grau
tauchimprägniert



A: 173 cm
B: 210 cm



101078
transparent
tauchimprägniert



Inklusive
16 mm

PRODUKTBESCHREIBUNG

Wandaußenmaße:

222x165 cm

Umbauter Raum: 6,4 m³

Türen, Durchgangsmaß:

103x166 cm

Dachbretter: 16 mm

Dachfläche: 2,8 m²

Dachneigung: 12,0°

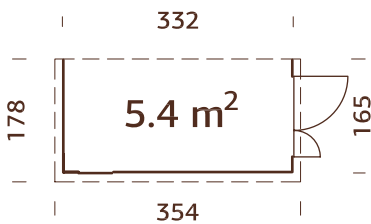
Bruttogrundfläche: 3,6 m²

OPTIONAL

Dachpappe: 1 Rolle, SBS-Dacheindeckung: 1 Rolle, Dachpappennägel.
Siehe unter Zusatzartikeln, Seite 256-273.

PALMAKO GERÄTEHAUS MIA 5,4 m²

ARTIKELNUMMER: 101184



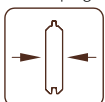
Die Seitenwände sind gegenseitig austauschbar.
Vorgefertigte Wandelemente
Nur 3 Wände, als Anbau



BEHANDLUNGSOPTIONEN



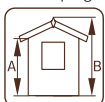
101185
hellbraun
tauchimprägniert



16 mm



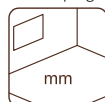
101187
grau
tauchimprägniert



A: 173 cm
B: 210 cm



101186
transparent
tauchimprägniert



Inklusive
16 mm

PRODUKTBESCHREIBUNG

Wandaußenmaße:

333x165 cm

Umbauter Raum: 9,6 m³

Tür-/Fensterglas: Acrylglas

Festes Fenster, lichtet

Maß: 42x46 cm

Türen, Durchgangsmaß:

103x166 cm

Dachbretter: 16 mm

Dachfläche: 6,3 m²

Dachneigung: 12,0°

Bruttogrundfläche: 5,5 m²

OPTIONAL

Dachpappe: 1 Rolle, SBS-Dacheindeckung: 1 Rolle, Dachpappennägel.
Siehe unter Zusatzartikeln, Seite 256-273.

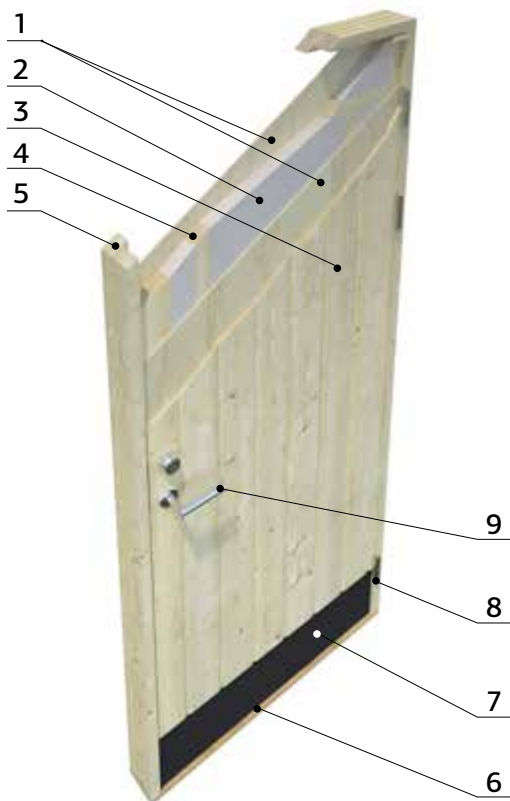
THE DOOR QUALITY OF MARTIN, OLAF AND KALLE GERÄTEHÄUSER

Die in modernem Stil gehaltenen Bauten, wie die Gerätehäuser Martin, Olaf und Kalle, bestehen aus vorgefertigten Wandelementen, die von innen mit Windschutzfolie bedeckt und dadurch sehr witterungsbeständig sind. In mehrfacher Weise versetzbare Wand-, Fenster- und Türelemente eines Modells bieten Ihnen unterschiedliche Gestaltungsmöglichkeiten Ihres Hauses an. Die einfache Konstruktion garantiert einen schnellen und einfachen Aufbau.

Türen von diesen Modellen haben eine Isolierung aus 32 mm EPS (expandiertes Polystyrol), welche sie besonders witterungsbeständig macht.

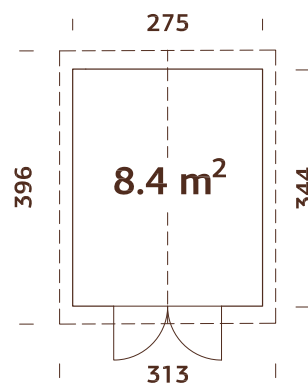
Sehen Sie sich bitte die Zeichnung an.

1. HB 3 mm
2. EPS 50 - 32 mm Isolierung
3. Holzverkleidung 12x114 mm
4. Holzgerüst 32x40 mm
5. Leimholzrahmen 44x90 mm
6. Holzschwelle 28x78 mm
7. Metall-Trittplatte 0,5 mm mit schwarzer Pural-Mattbeschichtung
8. Scharnier 115x84x3 mm (3x)
9. 2018 Schloss und Schlosskasten



PALMAKO GERÄTEHAUS MARTIN 8,4 m²

ARTIKELNUMMER: 101086



PRODUKTBESCHREIBUNG

Wandaußenmaße:

275x344 cm

Umbauter Raum: 21,0 m³

Tür-/Fenstertyp:

Summer

Türen, Durchgangsmaß:

138x181 cm

Türschwelle: Holz

Dachbretter: 19 mm

Dachfläche: 12,5 m²

Dachneigung: 20,0°

Bruttogrundfläche: 9,5 m²

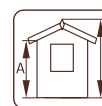
Vorgefertigte Wandelemente

Windsperre inklusive

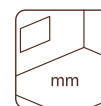
Trendy Look! Wandbretter feinsägearauh



88 mm



A: 209 cm
B: 267 cm



Inklusive
19 mm

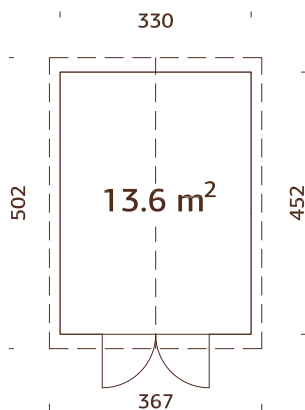
OPTIONAL

Dachpappe: 2 Rollen, SBS-Dacheindeckung: 2 Rollen, Schindeln: 4 Pakete, Dachpappennägel, Regenrinnen.

Siehe unter Zusatzartikeln, Seite 256-273.

PALMAKO GERÄTEHAUS MARTIN 13,6 m²

ARTIKELNUMMER: 101045



PRODUKTBESCHREIBUNG

Wandaußenmaße:

330x452 cm

Umbauter Raum: 35,2 m³

Tür-/Fenstertyp: Summer

Türen, Durchgangsmaß:

138x181 cm

Türschwelle: Holz

Dachbretter: 19 mm

Dachfläche: 19,5 m²

Dachneigung: 20,0°

Bruttogrundfläche: 14,9 m²

OPTIONAL

Dachpappe: 5 Rollen, SBS-Dacheindeckung: 5 Rollen, Schindeln: 8 Pakete,
Dachpappennägel, Regenrinnen. Siehe unter Zusatzartikeln, Seite 256-273.

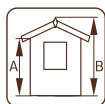
Vorgefertigte Wandelemente

Windsperre inklusive

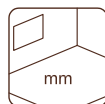
Trendy Look! Wandbretter feinsägearau



88 mm



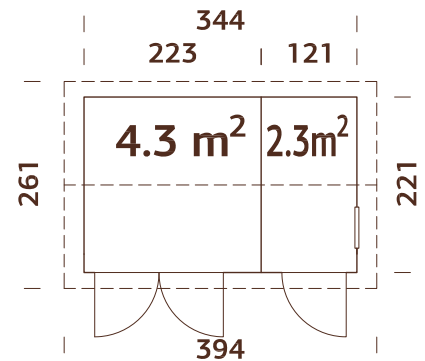
A: 203 cm
B: 296 cm



Inklusive
19 mm

PALMAKO GERÄTEHAUS OLAF 6,6 m²

ARTIKELNUMMER: 101229



PRODUKTBESCHREIBUNG

Wandaußenmaße:

344x221 cm

Umbauter Raum: 14,8 m³

Tür-/Fensterart: Summer

Tür-/Fensterglas:

Echtglas, 4 mm

Festes Fenster, liches

Maß: 51x55 cm

Türen, Durchgangsmaß:

78x181 cm, 138x181 cm

Türschwelle: Holz

Dachbretter: 19 mm

Dachfläche: 10,3 m²

Dachneigung: 15,0°

Bruttogrundfläche: 7,6 m²

Vorgefertigte Wandelemente

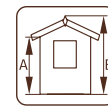
Windsperre inklusive

Trendy Look! Wandbretter

feinsägerauh



88 mm

A: 209 cm
B: 247 cmInklusive
19 mm

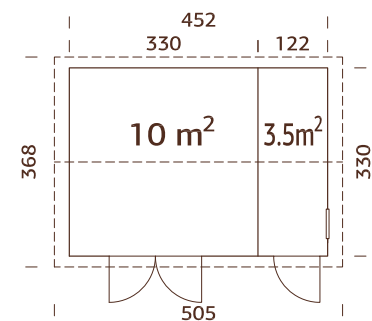
OPTIONAL

Dachpappe: 2 Rollen, SBS-Dacheindeckung: 2 Rollen, Schindeln: 5 Pakete, Dachpappennägel, Regenrinnen.

Siehe unter Zusatzartikeln, Seite 256-273.

PALMAKO GERÄTEHAUS OLAF 13,5 m²

ARTIKELNUMMER: 101231



PRODUKTBESCHREIBUNG

Wandaußenmaße:

452x330 cm

Umbauter Raum: 33,8 m³

Tür-/Fensterart: Summer

Tür-/Fensterglas:

Echtglas, 4 mm

Festes Fenster, liches

Maß:

51x55 cm

Türen, Durchgangsmaß:

78x181 cm, 138x181 cm

Türschwelle: Holz

Dachbretter: 19 mm

Dachfläche: 18,8 m²

Dachneigung: 15,0°

Bruttogrundfläche: 14,9 m²

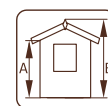
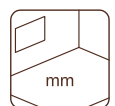
Vorgefertigte Wandelemente

Windsperre inklusive

Trendy Look! Wandbretter feinsägerauh



88 mm

A: 209 cm
B: 261 cmInklusive
19 mm

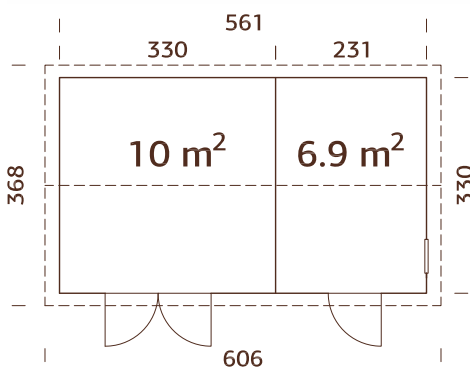
OPTIONAL

Dachpappe: 3 Rollen, SBS-Dacheindeckung: 3 Rollen, Schindeln: 8 Pakete, Dachpappennägel, Regenrinnen.

Siehe unter Zusatzartikeln, Seite 256-273.

PALMAKO GERÄTEHAUS OLAF 16,9 m²

ARTIKELNUMMER: 101236



PRODUKTBESCHREIBUNG

Wandaußenmaße:

561x330 cm

Umbauter Raum: 41,5 m³

Tür-/Fenstertyp: Summer

Tür-/Fensterglas:

Echtglas, 4 mm

Festes Fenster, liches Maß:

51x55 cm

Türen, Durchgangsmaß:

78x181 cm, 138x181 cm

Türschwelle: Holz

Dachbretter: 19 mm

Dachfläche: 22,6 m²

Dachneigung: 15,0°

Bruttogrundfläche: 18,5 m²

OPTIONAL

Dachpappe: 5 Rollen, SBS-Dacheindeckung: 5 Rollen, Schindeln: 8 Pakete,

Dachpappennägel, Regenrinnen. Siehe unter Zusatzartikeln, Seite 256-273.

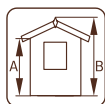
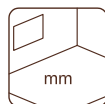
Vorgefertigte Wandelemente

Windsperre inklusive

Trendy Look! Wandbretter feinsägerauh

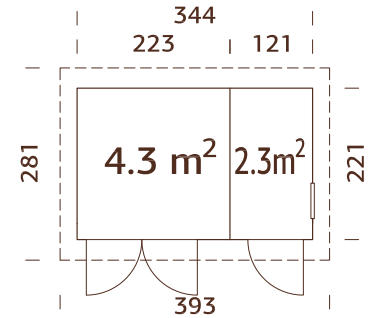


88 mm

A: 210 cm
B: 261 cmInklusive
19 mm

PALMAKO GERÄTEHAUS KALLE 6,6 m²

ARTIKELNUMMER: 101228



PRODUKTBESCHREIBUNG

Wandaußenmaße:

344x221 cm

Umbauter Raum: 16,0 m³

Tür-/Fensterart: Summer

Tür-/Fensterglas:

Echtglas, 4 mm

Festes Fenster, lichtet

Maß:

51x55 cm

Türen, Durchgangsmaß:

78x181 cm, 138x181 cm

Türschwelle: Holz

Dachbretter: 19 mm

Dachfläche: 11,0 m²

Dachneigung: 4,8°

Bruttogrundfläche: 7,6 m²

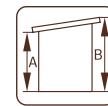
Vorgefertigte Wandelemente

Windsperre inklusive

Trendy Look! Wandbretter feinsägearau



88 mm

A: 209 cm
B: 249 cmInklusive
19 mm

OPTIONAL

Dachpappe: 2 Rollen, SBS-Dacheindeckung: 2 Rollen, Dachpappennägel, Regenrinnen.

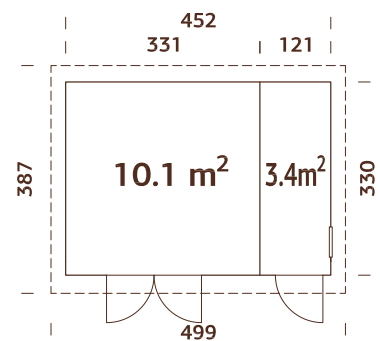
Siehe unter Zusatzartikeln, Seite 256-273.

PALMAKO GERÄTEHAUS KALLE 13,5 m²

ARTIKELNUMMER: 101232



Scannen Sie diesen Barcode, um das Aufbauvideo für Kalle 13,5 m² zu sehen!



PRODUKTBESCHREIBUNG

Wandaußenmaße:

452x330 cm

Umbauter Raum: 34,1 m³

Tür-/Fensterart: Summer

Tür-/Fensterglas:

Echtglas, 4 mm

Festes Fenster, lichtet

Maß:

51x55 cm

Türen, Durchgangsmaß:

78x181 cm, 138x181 cm

Türschwelle: Holz

Dachbretter: 19 mm

Dachfläche: 19,8 m²

Dachneigung: 4,4°

Bruttogrundfläche: 14,9 m²

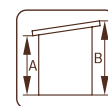
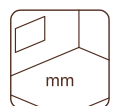
Vorgefertigte Wandelemente

Windsperre inklusive

Trendy Look! Wandbretter feinsägearau



88 mm

A: 209 cm
B: 259 cmInklusive
19 mm

OPTIONAL

Dachpappe: 3 Rollen, SBS-Dacheindeckung: 3 Rollen, Dachpappennägel, Regenrinnen.

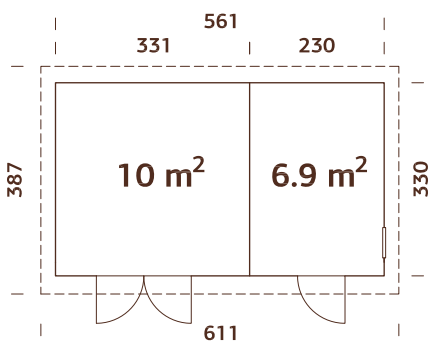
Siehe unter Zusatzartikeln, Seite 256-273.

PALMAKO GERÄTEHAUS KALLE 16,9 m²

ARTIKELNUMMER: 101056

PALMAKO
GERÄTEHÄUSER

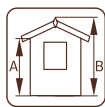
176-197



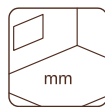
Vorgefertigte Wandelemente
Windsperre inklusive
Trendy Look! Wandbretter feinsägerauh



88 mm



A: 210 cm
B: 259 cm



Inklusive
19 mm

PRODUKTBESCHREIBUNG

Wandaußenmaße:

561x330 cm

Umbauter Raum: 41,5 m³

Tür-/Fenstertyp: Summer

Tür-/Fensterglas:

Echtglas, 4 mm

Festes Fenster, lichtet

Maß:

51x55 cm

Türen, Durchgangsmaß:

78x181 cm, 138x181 cm

Türschwelle: Holz

Dachbretter: 19 mm

Dachfläche: 23,4 m²

Dachneigung: 4,4°

Bruttogrundfläche: 18,5 m²

OPTIONAL

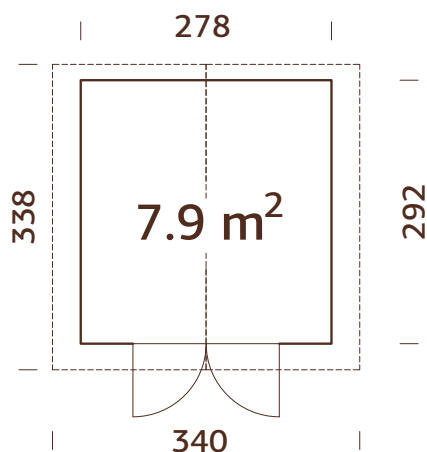
Dachpappe: 5 Rollen, SBS-Dacheindeckung: 5 Rollen, Dachpappennägel, Regenrinnen.

Siehe unter Zusatzartikeln, Seite 256-273.

PALMAKO GERÄTEHAUS TIAGO 7,9 m²

ARTIKELNUMMER: 108620

NEU!



PRODUKTBESCHREIBUNG

Wandaußenmaße:

278x292 cm

Umbauter Raum: 18,4 m³

Tür-/Fenstertyp: Garden

Tür-/Fensterglas:

Echtglas, 4 mm

Türen, Durchgangsmaß:

139x187 cm

Dachfläche: 12,5 m²

Dachneigung: 16,0°

Bruttogrundfläche: 8,8 m²

PRODUKTBEHANDLUNG

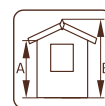


108620

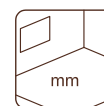
braun kesseldruckimprägniert



89 mm



A: 206 cm
B: 263 cm



NB! Fußboden als Option!
19 mm

Metalldach und Regenrinne inklusive

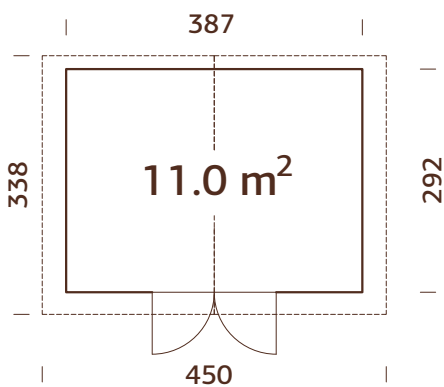
PALMAKO GERÄTEHAUS TIAGO 11,0 m²

ARTIKELNUMMER: 108622

NEU!



NEU!
METALLDACH



PRODUKTBEHANDLUNG

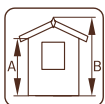


108622

braun kesseldruckimprägniert



89 mm



A: 206 cm
B: 279 cm



NB! Fußboden
als Option!
19 mm

PRODUKTBESCHREIBUNG

Wandaußenmaße:

387x292 cm

Umbauter Raum: 26,9 m³

Tür-/Fenstertyp: Garden

Tür-/Fensterglas:

Echtglas, 4 mm

Türen, Durchgangsmaß:

139x187 cm

Dachfläche: 16,5 m²

Dachneigung: 16,0°

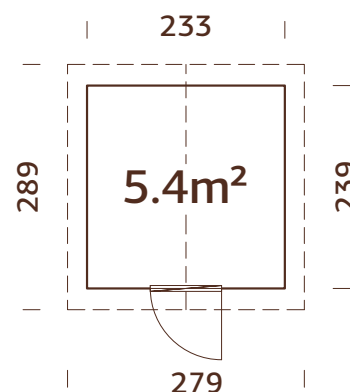
Bruttogrundfläche: 12,3 m²

Metalldach und Regenrinne inklusive

PALMAKO GERÄTEHAUS LUCAS 5,4 m²

NEU!

ARTIKELNUMMER: 108617



PRODUKTBESCHREIBUNG

Wandaußenmaße:

233x239 cm

Umbauter Raum: 11,5 m³

Tür-/Fensterart: Summer

Tür-/Fensterglas:

Echtglas, 4 mm

Türen, Durchgangsmaß:

78x181 cm

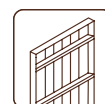
Dachfläche: 11,9 m²

Dachneigung: 21,0°

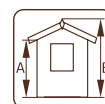
Bruttogrundfläche: 5,6 m²

OPTIONAL

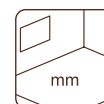
Dachpappe: 2 Rollen, SBS-Dacheindeckung: 2 Rollen, Schindeln: 5 Pakete, Dachpappennägel, Regenrinnen.
 Siehe unter Zusatzartikeln, Seite 256-273.



48 mm



A: 188 cm
 B: 238 cm

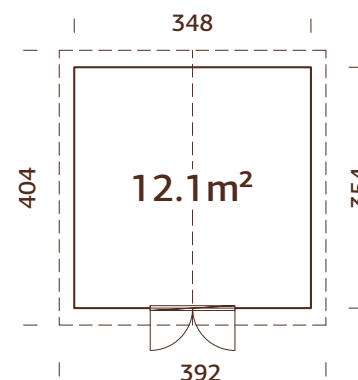


Inklusive
 16 mm

PALMAKO GERÄTEHAUS LUCAS 12,1 m²

NEU!

ARTIKELNUMMER: 108618



PRODUKTBESCHREIBUNG

Wandaußenmaße:

348x354 cm

Umbauter Raum: 26,7 m³

Tür-/Fensterart: Summer

Tür-/Fensterglas:

Echtglas, 4 mm

Türen, Durchgangsmaß:

117x192 cm

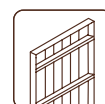
Dachfläche: 16,7 m²

Dachneigung: 21,0°

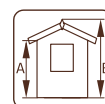
Bruttogrundfläche: 12,3 m²

OPTIONAL

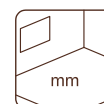
Dachpappe: 3 Rollen, SBS-Dacheindeckung: 3 Rollen, Schindeln: 7 Pakete, Dachpappennägel, Regenrinnen.
 Siehe unter Zusatzartikeln, Seite 256-273.



48 mm



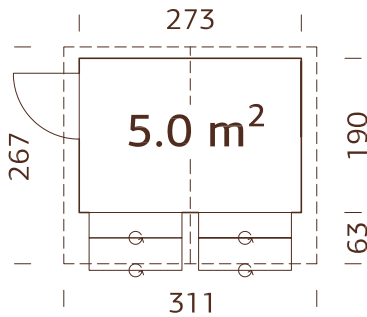
A: 188 cm
 B: 259 cm



Inklusive
 16 mm

PALMAKO KIOSK STELLA 5,0 m²

ARTIKELNUMMER: 101137

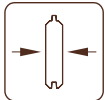


Vorgefertigte Wandelemente

BEHANDLUNGSOPTIONEN



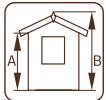
101138
hellbraun
tauchimprägniert



16 mm



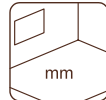
101140
grau
tauchimprägniert



A: 189 cm
B: 229 cm



101139
transparent
tauchimprägniert



**NB! Fußboden
als Option!
16 mm**

PRODUKTBESCHREIBUNG

Wandaußenmaße:

273x190 cm

Umbauter Raum: 10,2 m³

Maße Fensteröffnung:

118x82 cm

Türen, Durchgangsmaß:

76x169 cm

Dachbretter: 16 mm

Dachfläche: 8,5 m²

Dachneigung: 14,6°

Bruttogrundfläche: 5,2 m²

OPTIONAL

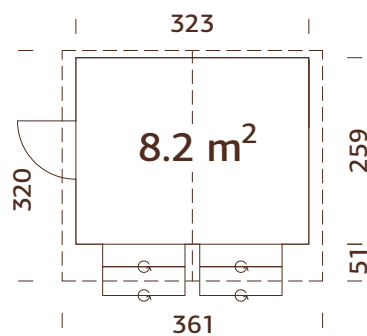
Fußboden, Dachpappe: 2 Rollen, SBS-Dacheindeckung: 2 Rollen, Schindeln: 4 Pakete, Dachpappennägel.

Siehe unter Zusatzartikeln, Seite 256-273.



PALMAKO KIOSK STELLA 8,2 m²

ARTIKELNUMMER: 101141

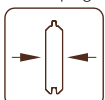


Vorgefertigte Wandelemente

BEHANDLUNGSOPTIONEN



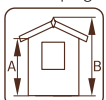
101142
hellbraun
tauchimprägniert



16 mm



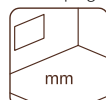
101144
grau
tauchimprägniert



A: 189 cm
B: 239 cm



101143
transparent
tauchimprägniert



**NB! Fußboden
als Option!
16 mm**

PRODUKTBESCHREIBUNG

Wandaußenmaße:

323x259 cm

Umbauter Raum: 17,7 m³

Maße Fensteröffnung:

118x82 cm

Türen, Durchgangsmaß:

76x169 cm

Dachbretter: 16 mm

Dachfläche: 12,0 m²

Dachneigung: 15,0°

Bruttogrundfläche: 8,4 m²

OPTIONAL

Fußboden, Dachpappe: 2 Rollen, SBS-Dacheindeckung: 2 Rollen, Schindeln: 5 Pakete, Dachpappennägel.

Siehe unter Zusatzartikeln, Seite 256-273.



ZUSATZARTIKEL





SIEHE UNTER ZUSATZARTIKELN SEITE 256-273

Haus	Art.-Nr.	Fußboden ¹	Dachpappe, Rollen	SBS-Dacheindeckung, Rollen	Schindeln ² , Pakete	Dachpappennägel, 1 kg	Regenrinnen	Anbauschuppen	Schleppdach	zusätzliche Tür
Ralf 7,3 m ²	101499	102971	107210, 2 Rollen	107214, 2 Rollen	5 Pakete	107930	106630			105538
Ralf 9,6 m ²	101490	102982	107210, 3 Rollen	107214, 3 Rollen	6 Pakete	107930	106650	102801	103168	105538
Jari 8,9 m ²	101324		107210, 2 Rollen	107214, 2 Rollen	6 Pakete	107930	106631			
Jari 14,5 m ²	101338		107210, 5 Rollen	107214, 5 Rollen	8 Pakete	107930	106632			
Dan 4,5 m ²	101176		107210, 1 Rolle	107214, 1 Rolle	3 Pakete	107930				
Dan 7,5 m ²	101198		107210, 2 Rollen	107214, 2 Rollen	4 Pakete	107930				
Dan 9,9 m ²	101206		107210, 2 Rollen	107214, 2 Rollen	5 Pakete	107930				
Dan 14,7 m ²	101210		107210, 3 Rollen	107214, 3 Rollen	6 Pakete	107930				
Leif 2,2 m ²	101080		107210, 1 Rolle	107214, 1 Rolle		107930				
Leif 3,0 m ²	101071		107210, 1 Rolle	107214, 1 Rolle		107930				
Leif 4,5 m ²	101081		107210, 1 Rolle	107214, 1 Rolle		107930				
Mia 3,6 m ²	101076		107210, 1 Rolle	107214, 1 Rolle		107930				
Mia 5,4 m ²	101184		107210, 1 Rolle	107214, 1 Rolle		107930				
Martin 8,4 m ²	101086		107210, 2 Rollen	107214, 2 Rollen	4 Pakete	107930	106630			
Martin 13,6 m ²	101045		107210, 5 Rollen	107214, 5 Rollen	8 Pakete	107930	106632			
Olaf 6,6 m ²	101229		107210, 2 Rollen	107214, 2 Rollen	5 Pakete	107930	106650			
Olaf 13,5 m ²	101231		107210, 3 Rollen	107214, 3 Rollen	8 Pakete	107930	106632			
Olaf 16,9 m ²	101236		107210, 5 Rollen	107214, 5 Rollen	8 Pakete	107930	106629 + 106630			

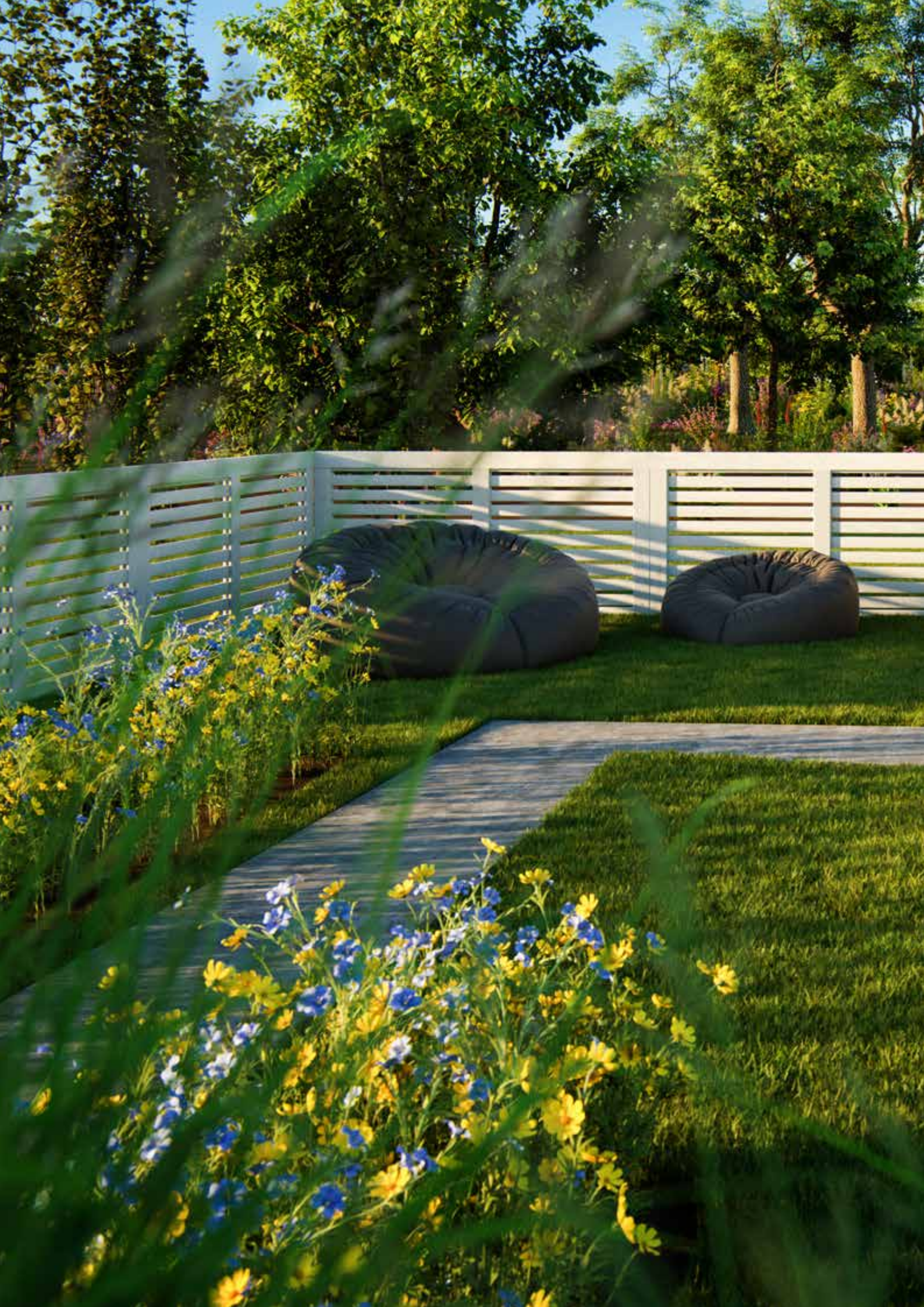
¹ Inklusive imprägnierte Unterbaulöser. ² Dachschindeln sind in jeweils vier Farben erhältlich: 107180 = schwarz, 107182 = rot, 107183 = grün, 107181 = braun. Die Artikelnummer ist bei unbehandelten Artikeln angegeben, bei behandelten Artikeln fragen Sie bitte unser Verkaufsteam.

ZUSATZARTIKEL

SIEHE UNTER ZUSATZARTIKELN SEITE 256-273

House	Art. No.	Fußboden ¹	Dachpappe, Rollen	SBS-Dacheindeckung, Rollen	Shingles ² , Pakete	Dachpappennägel, 1 kg	Regenrinnen	Anbauschuppen	Schleppdach	zusätzliche Tür
Kalle 6,6 m ²	101228		107210, 2 Rollen	107214, 2 Rollen		107930	106627			
Kalle 13,5 m ²	101232		107210, 3 Rollen	107214, 3 Rollen		107930	106628			
Kalle 16,9 m ²	101056		107210, 5 Rollen	107214, 5 Rollen		107930	106626 + 106627			
Tiago 79 m ²	108660	108660					Incl.			
Tiago 11,0 m ²	108662	108662					Incl.			
Lucas 5,4 m ²	108617		107210, 2 Rollen	107214, 2 Rollen	5 Pakete	107930				
Lucas 12,1 m ²	108618		107210, 3 Rollen	107214, 2 Rollen	7 Pakete	107930				
Stella 5,0 m ²	101137	102883	107210, 2 Rollen	107214, 2 Rollen	4 Pakete	107930				
Stella 8,2 m ²	101141	102924	107210, 2 Rollen	107214, 2 Rollen	5 Pakete	107930				

¹ Inklusiv imprägnierte Unterbauhölzer; ² Dachschindeln sind in jeweils vier Farben erhältlich: 107180 = schwarz, 107182 = rot, 107183 = grün, 107181 = braun. Die Artikelnummer ist bei unbehandelten Artikeln angegeben, bei behandelten Artikeln fragen Sie bitte unser Verkaufsteam.





ZÄUNE



PALMAKO ZAUN-ELEMENT REENA 1



PALMAKO ZAUN-ELEMENT REENA 2



PALMAKO ZAUN-ELEMENT REENA 3



PALMAKO ZAUN-ELEMENT REENA 4



PALMAKO ZAUN-ELEMENT REENA 6



PALMAKO ZAUN-ELEMENT REENA 7



PALMAKO ZAUN-ELEMENT REENA 8



PALMAKO ZAUN-ELEMENT ELKE 1



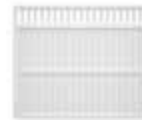
PALMAKO ZAUN-ELEMENT ELKE 2



PALMAKO ZAUN-ELEMENT ELKE 3



PALMAKO ZAUN-ELEMENT ELKE 4



PALMAKO ZAUN-ELEMENT ELKE 6



PALMAKO ZAUN-ELEMENT ELKE 7



PALMAKO ZAUN-ELEMENT ELKE 8



PALMAKO ZAUN-ELEMENT ELKE 1



PALMAKO ZAUN-ELEMENT ELKE 2



PALMAKO ZAUN-ELEMENT ELKE 3



PALMAKO ZAUN-ELEMENT ELKE 4



PALMAKO ZAUN-ELEMENT HELIS 1



PALMAKO ZAUN-ELEMENT HELIS 2



PALMAKO ZAUN-ELEMENT HELIS 3



PALMAKO ZAUN-ELEMENT HELIS 4



PALMAKO ZAUN-ELEMENT HELIS 6



PALMAKO ZAUN-ELEMENT HELIS 7



PALMAKO ZAUN-ELEMENT HELIS 8



PALMAKO ZAUN-ELEMENT MARIT 1



PALMAKO ZAUN-ELEMENT MARIT 2



PALMAKO ZAUN-ELEMENT MARIT 3



PALMAKO ZAUN-ELEMENT MARIT 4



PALMAKO ZAUN-ELEMENT MARIT 6



PALMAKO ZAUN-ELEMENT MARIT 7



PALMAKO ZAUN-ELEMENT MARIT 8



PALMAKO ZAUN-ELEMENT KARINA 1



PALMAKO ZAUN-ELEMENT KARINA 2



PALMAKO ZAUN-ELEMENT KARINA 3



PALMAKO ZAUN-ELEMENT KARINA 4



PALMAKO ZAUN-ELEMENT KARINA 6



PALMAKO ZAUN-ELEMENT KARINA 7



PALMAKO ZAUN-ELEMENT KARINA 8



PALMAKO ZAUN-ELEMENT JANET 1



PALMAKO ZAUN-ELEMENT JANET 2



PALMAKO ZAUN-ELEMENT BIRGIT 2



PALMAKO ZAUN-ELEMENT JANET 1



PALMAKO ZAUN-ELEMENT JANET 2



PALMAKO ZAUN-ELEMENT BIRGIT 2



PALMAKO PFOSTEN MASSIVHOLZ



PALMAKO ZAUN-ELEMENT ADELE 1



PALMAKO ZAUN-ELEMENT ADELE 2



PALMAKO ZAUN-ELEMENT ADELE 3



PALMAKO ZAUN-ELEMENT ADELE 4



PALMAKO ZAUN-ELEMENT DORIS 1



PALMAKO ZAUN-ELEMENT DORIS 2



PALMAKO ZAUN-ELEMENT DORIS 3



PALMAKO ZAUN-ELEMENT DORIS 4



PALMAKO ZAUN-ELEMENT DORIS 6



PALMAKO ZAUN-ELEMENT DORIS 7



PALMAKO ZAUN-ELEMENT DORIS 8



PALMAKO ZAUN-ELEMENT ELLY 1



PALMAKO ZAUN-ELEMENT ELLY 2



PALMAKO ZAUN-ELEMENT ELLY 3



PALMAKO ZAUN-ELEMENT ELLY 4



PALMAKO ZAUN-ELEMENT FREIA 1



PALMAKO ZAUN-ELEMENT FREIA 2



PALMAKO ZAUN-ELEMENT FREIA 3



PALMAKO ZAUN-ELEMENT FREIA 4



PALMAKO ZAUN-ELEMENT LAUREEN



PALMAKO PFOSTEN LEIMHOLZ



PALMAKO ZAUN-ELEMENT KELDA 8



PALMAKO ZAUN-ELEMENT KELDA 10



PALMAKO ZAUN-ELEMENT LUISE 10



PALMAKO ZAUN-ELEMENT LOORE 10



PALMAKO ZAUN-ELEMENT LOVISA 10



PALMAKO GARTENTOR KELDA 8



PALMAKO GARTENTOR KELDA 10



PALMAKO GARTENTOR LUISE 10



PALMAKO GARTENTOR LOORE 10



PALMAKO TERRASSEN-GELÄNDER SIRI 11



PALMAKO TREPPEN-GELÄNDER SIRI 17



PALMAKO TERRASSEN-GELÄNDER SIRI 11 GLASS



PALMAKO TERRASSEN-GELÄNDER SIRI 6 GLASS



PALMAKO TERRASSEN-GELÄNDER TORA 11



PALMAKO TREPPEN-GELÄNDER TORA 17



PALMAKO TERRASSEN-GELÄNDER TORA 11 GLASS



PALMAKO TERRASSEN-GELÄNDER TORA 6 GLASS



PALMAKO PFOSTEN FÜR TERRASSEN-GELÄNDER



PALMAKO HANDLÄUFE FÜR TERRASSEN-GELÄNDER



PALMAKO PFÄHLE MIT POSTSAVER



PALMAKO PREMIUM RUNDGEFRÄSTE PFÄHLE



PALMAKO PREMIUM RUNDGEFRÄSTE PFOSTEN

GESTALTEN SIE IHREN GARTEN MIT DEN LIGHT- UND PREMIUM-ZAUNELEMENTEN VON PALMAKO

Benötigt Ihr Garten elegante und luftige Zaunelemente, dann machen Sie sich bereit für unsere Auswahl an Light Zaunelementen. Diese modernen Paneele verleihen Ihrem Stadtgarten oder Ihrer Terrasse ein frisches und neues Aussehen. Sie finden hier Zaunelemente mit dem Rahmenprofil 33x57 mm in sieben Ausführungen.

Wir bieten Ihnen folgende Designvarianten an:

Light Zaunelemente, 33x57 mm



Reena

Vertikal mit Querriegel in der Mitte, horizontales Gitter mit Spalten und zwei vertikalen Riegeln, vertikales Gitter.



Elke

Vertikal mit Querriegel in der Mitte, vertikales Gitter.



Helis

Horizontal mit Spalten und zwei vertikalen Riegeln, vertikales Gitter mit einem Kreuz.



Marit

Horizontal mit Spalten und zwei vertikalen Riegeln, vertikales Gitter mit drei Kreuzen.



Karina

Vertikal mit Querriegel in der Mitte, vertikales Gitter mit drei Kreuzen.

Premium Zaunelemente, 44x90 mm



Adele

Vertikale Vollverkleidung.



Doris

Horizontal mit Spalten.



Elly

Vertikale Vollverkleidung mit Obergitter.



Freia

Diagonalgitter.

Abhängig vom Rahmenprofil, können Sie zwischen sieben Abmessungen wählen:

Light Zaunelemente 33x57 mm

1800x1800 mm	1800x1500 mm
900x1800 mm	900x1500 mm
900x1800/900 mm	900x1500/900 mm
1800x900 mm	

Premium Zaunelemente 44x90 mm

1800x1800 mm
900x1800 mm
900x1800/900 mm
1800x900 mm

Unsere Zaunelemente werden mit verschiedenen Oberflächenbehandlungen angeboten. Wählen Sie aus folgenden Optionen:



grau kesseldruckimprägniert

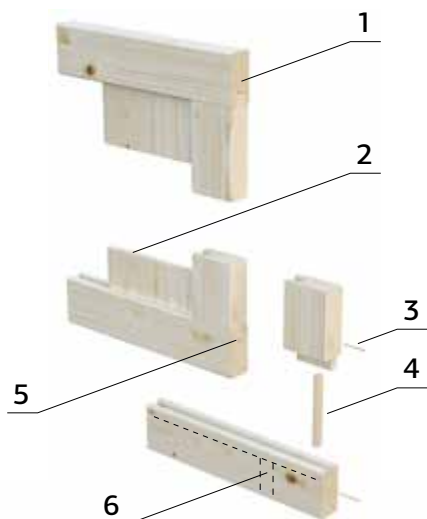


Grundierung + weiß lackiert
2 Schichten (RAL 9016)

NEU



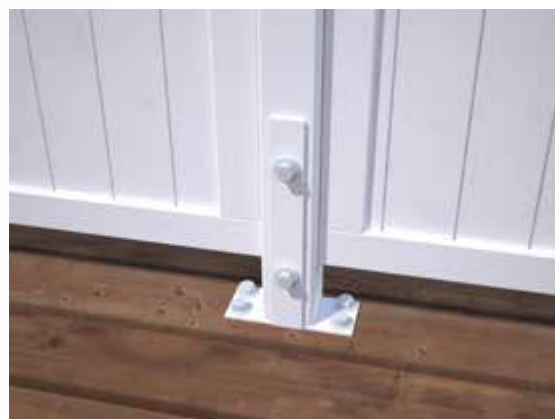
Grundierung + grau lackiert
2 Schichten (RAL 7016)



1. Rahmenprofil 33x57 mm / 44x90 mm
2. Brettprofil 12x95 mm / 16x111 mm
3. Stifte
4. Dübel 10x160 mm / 16x130 mm
5. Wasserrinne
6. Öffnungen zum Abführen von überschüssigem Wasser

Alle unsere Zaunelemente können einfach montiert werden. Unten auf dem Bild können Sie sehen, welche Produkte Sie dafür benötigen und wie Sie diese zusammensetzen können.

Unter Optionale Produkte auf S. 227 finden Sie weitere Informationen.



1. Zaunelement
2. Pfosten
3. Pfostenträger
4. Schrauben
5. L-Befestigungswinkel
6. Pfostenkappe

Die Befestigung am Boden sollte ordnungsgemäß entsprechend dem Fundament erfolgen. Passende Befestigungsoptionen erhalten Sie im Baumarkt.



Scannen Sie diesen Barcode, um das Aufbauvideo für Palmako Light Zaunelemente anzusehen.

Alle Zaunpaneele sind aus nordischer Fichte, dicht, stark, langlebig und haben kleine Äste.

PALMAKO ZAUNELEMENTE REENA

HOLZART: FICHTE



Zaunelement	Reena 1	Reena 2	Reena 3	Reena 4	Reena 6	Reena 7	Reena 8
Artikelnummer	● 100523 ● 100525	● 100396 ● 100398	● 100402 ● 100404	● 100439 ● 100441	● 100481 ● 100483	● 100354 ● 100356	● 100348 ● 100350
Maße Zaunelement, Breite x Höhe	1800x1800 mm	900x1800 mm	900x1800/900 mm	1800x900 mm	1800x1500 mm	900x1500 mm	900x1500/900 mm
Rahmen	33x57 mm	33x57 mm	33x57 mm	33x57 mm	33x57 mm	33x57 mm	33x57 mm
Füllungsbrett	12x85 mm	12x85 mm	12x85 mm	12x85 mm	12x85 mm	12x85 mm	12x85 mm
Gitterleisten	12x45 mm	12x45 mm	12x45 mm	12x45 mm	12x45 mm	12x45 mm	12x45 mm

PFOSTEN MASSIVHOLZ



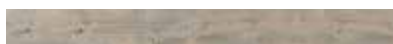
Alle Pfähle sind an einem Ende gefast.

Artikelnummer	● 100854 ● 100856	● 100860 ● 100862	● 100866 ● 100868	● 100872 ● 100874	● 100878 ● 100880	● 100884 ● 100886
Profil	70x70 mm	70x70 mm	70x70 mm	70x70 mm	70x70 mm	70x70 mm
Länge	1000 mm	1300 mm	1600 mm	1900 mm	2400 mm	2700 mm

OPTIONAL

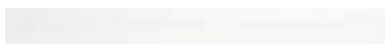
Pfostenträger und Befestigungen für Zaunelemente. Siehe unter Zusatzartikeln, Seite 256-273.

BEHANDLUNGSOPTIONEN



GYVPI

grau kesseldruckimprägniert

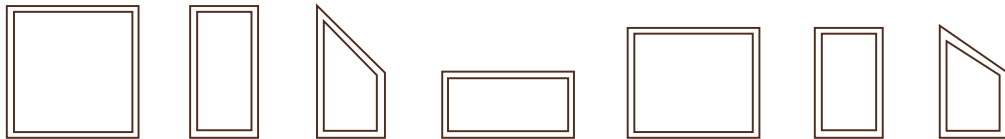


WTPNT1+2

Grundierung + weiß lackiert 2 Schichten (RAL 9016)

PALMAKO ZAUNELEMENTE ELKE

HOLZART: FICHTE



Zaunelement	Elke 1	Elke 2	Elke 3	Elke 4	Elke 6	Elke 7	Elke 8
Artikelnummer	● 100511 ● 100513 ● 108625	● 100384 ● 100386 ● 108626	● 100366 ● 100368 ● 108627	● 107230 ● 107231 ● 108628	● 100469 ● 100471	● 100336 ● 100338	● 100324 ● 100326
Maße Zaunelement, Breite x Höhe	1800x1800 mm	900x1800 mm	900x1800/900 mm	1800x900 mm	1800x1500 mm	900x1500 mm	900x1500/900 mm
Rahmen	33x57 mm	33x57 mm	33x57 mm	33x57 mm	33x57 mm	33x57 mm	33x57 mm
Füllungsbrett	12x85 mm	12x85 mm	12x85 mm	12x85 mm	12x85 mm	12x85 mm	12x85 mm
Gitterleisten	12x45 mm	12x45 mm	12x45 mm	12x45 mm	12x45 mm	12x45 mm	12x45 mm

PFOSTEN MASSIVHOLZ



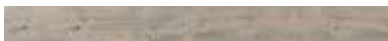
Alle Pfähle sind an einem Ende gefast.

Artikelnummer	● 100854 ● 100856 ● 108644	● 100860 ● 108655 ● 100862	● 100866 ● 100868	● 100872 ● 100874 ● 108645	● 108656	● 100878 ● 100880	● 100884 ● 100886
Profil	70x70 mm	90x90 mm	70x70 mm	70x70 mm	70x70 mm	90x90 mm	70x70 mm
Länge	1000 mm	1000 mm	1300 mm	1600 mm	1900 mm	1900 mm	2400 mm

OPTIONAL

Pfostenträger und Befestigungen für Zaunelemente. Siehe unter Zusatzartikeln, Seite 256-273.

BEHANDLUNGSOPTIONEN



GYVPI

grau kesseldruckimprägniert



WTPNT1+2

Grundierung + weiß lackiert 2 Schichten (RAL 9016)

NEW



GYPNT1+2

Grundierung + grau lackiert 2 Schichten (RAL 7016)

PALMAKO ZAUNELEMENTE HELIS

HOLZART: FICHTE



PALMAKO ZÄUNE

198-227



Zaunelement	Helis 1	Helis 2	Helis 3	Helis 4	Helis 6	Helis 7	Helis 8
Artikelnummer	● 100493 ● 100495	● 100372 ● 100374	● 100378 ● 100380	● 100414 ● 100416	● 100445 ● 100447	● 100318 ● 100320	● 100312 ● 100314
Maße Zaunelement, Breite x Höhe	1800x1800 mm	900x1800 mm	900x1800/900 mm	1800x900 mm	1800x1500 mm	900x1500 mm	900x1500/900 mm
Rahmen	33x57 mm	33x57 mm	33x57 mm	33x57 mm	33x57 mm	33x57 mm	33x57 mm
Füllungsbrett	12x95 mm	12x95 mm	12x95 mm	12x95 mm	12x95 mm	12x95 mm	12x95 mm
Gitterleisten	12x45 mm	12x45 mm	12x45 mm	12x45 mm	12x45 mm	12x45 mm	12x45 mm

PFOSTEN MASSIVHOLZ



Alle Pfähle sind an einem Ende gefast.

OPTIONAL

Pfostenträger und Befestigungen für Zaunelemente. Siehe unter Zusatzartikeln, Seite 256-273.

Artikelnummer	● 100854 ● 100856	● 100860 ● 100862	● 100866 ● 100868	● 100872 ● 100874	● 100878 ● 100880	● 100884 ● 100886
Profil	70x70 mm	70x70 mm	70x70 mm	70x70 mm	70x70 mm	70x70 mm
Länge	1000 mm	1300 mm	1600 mm	1900 mm	2400 mm	2700 mm

BEHANDLUNGSOPTIONEN



GYVPI

grau kesseldruckimprägniert



WTPNT1+2

Grundierung + weiß lackiert 2 Schichten (RAL 9016)

PALMAKO ZAUNELEMENTE MARIT

HOLZART: FICHTE



Zaunelement	Marit 1	Marit 2	Marit 3	Marit 4	Marit 6	Marit 7	Marit 8
Artikelnummer	● 100505 ● 100507	● 100372 ● 100374	● 100378 ● 100380	● 100426 ● 100428	● 100463 ● 100465	● 100318 ● 100320	● 100312 ● 100314
Maße Zaunelement, Breite x Höhe	1800x1800 mm	900x1800 mm	900x1800/900 mm	1800x900 mm	1800x1500 mm	900x1500 mm	900x1500/900 mm
Rahmen	33x57 mm	33x57 mm	33x57 mm	33x57 mm	33x57 mm	33x57 mm	33x57 mm
Füllungsbrett	12x95 mm	12x95 mm	12x95 mm	12x95 mm	12x95 mm	12x95 mm	12x95 mm
Gitterleisten	12x45 mm	12x45 mm	12x45 mm	12x45 mm	12x45 mm	12x45 mm	12x45 mm

PFOSTEN MASSIVHOLZ



Alle Pfähle sind an einem Ende gefast.

OPTIONAL

Pfostenträger und Befestigungen für Zaunelemente. Siehe unter Zusatzartikeln, Seite 256-273.

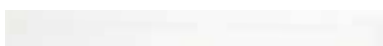
Artikelnummer	● 100854 ● 100856	● 100860 ● 100862	● 100866 ● 100868	● 100872 ● 100874	● 100878 ● 100880	● 100884 ● 100886
Profil	70x70 mm	70x70 mm	70x70 mm	70x70 mm	70x70 mm	70x70 mm
Länge	1000 mm	1300 mm	1600 mm	1900 mm	2400 mm	2700 mm

BEHANDLUNGSOPTIONEN



GYVPI

grau kesseldruckimprägniert



WTPNT1+2

Grundierung + weiß lackiert 2 Schichten (RAL 9016)

PALMAKO ZAUNELEMENTE KARINA

HOLZART: FICHTE



PALMAKO ZÄUNE

198-227



Zaunelement	Karina 1	Karina 2	Karina 3	Karina 4	Karina 6	Karina 7	Karina 8
Artikelnummer	● 100499 ● 100501	● 100360 ● 100362	● 100366 ● 100368	● 100420 ● 100422	● 100457 ● 100459	● 100330 ● 100332	● 100324 ● 100326
Maße Zaunelement, Breite x Höhe	1800x1800 mm	900x1800 mm	900x1800/900 mm	1800x900 mm	1800x1500 mm	900x1500 mm	900x1500/900 mm
Rahmen	33x57 mm	33x57 mm	33x57 mm	33x57 mm	33x57 mm	33x57 mm	33x57 mm
Füllungsbrett	12x85 mm	12x85 mm	12x85 mm	12x85 mm	12x85 mm	12x85 mm	12x85 mm
Gitterleisten	12x45 mm	12x45 mm	12x45 mm	12x45 mm	12x45 mm	12x45 mm	12x45 mm

PFOSTEN MASSIVHOLZ



Alle Pfähle sind an einem Ende gefast.

OPTIONAL

Pfostenträger und Befestigungen für Zaunelemente. Siehe unter Zusatzartikeln, Seite 256-273.

Artikelnummer	● 100854 ● 100856	● 100860 ● 100862	● 100866 ● 100868	● 100872 ● 100874	● 100878 ● 100880	● 100884 ● 100886
Profil	70x70 mm	70x70 mm	70x70 mm	70x70 mm	70x70 mm	70x70 mm
Länge	1000 mm	1300 mm	1600 mm	1900 mm	2400 mm	2700 mm

BEHANDLUNGSOPTIONEN



GYVPI

grau kesseldruckimprägniert

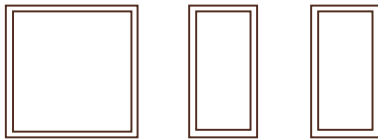


WTPNT1+2

Grundierung + weiß lackiert 2 Schichten (RAL 9016)

PALMAKO ZAUNELEMENTE JANET / BIRGIT

HOLZART: FICHTE



Zaunelement	Janet 1	Janet 2	Birgit 2
Artikelnummer	<ul style="list-style-type: none"> ● 107661 ● 107663 ● 108629 	<ul style="list-style-type: none"> ● 107667 ● 107669 ● 108630 	<ul style="list-style-type: none"> ● 107673 ● 107675 ● 108631
Maße Zaunelement, Breite x Höhe	1800x1800 mm	900x1800 mm	900x1800 mm
Rahmen	33x57 mm	33x57 mm	33x57 mm
Füllungsbrett	12x85 mm	12x85 mm	12x85 mm

Kombinierbar mit anderen Zaunelementen der Serie, S. 204-208 und S. 210-213. Zaunelemente verfügen über gehärtetes Glas, Stärke 6 mm.

PFOSTEN MASSIVHOLZ



Alle Pfähle sind an einem Ende gefast.

Artikelnummer	<ul style="list-style-type: none"> ● 100854 ● 100856 ● 108644 	<ul style="list-style-type: none"> ● 108655 	<ul style="list-style-type: none"> ● 100860 ● 100862 	<ul style="list-style-type: none"> ● 100866 ● 100868 	<ul style="list-style-type: none"> ● 100872 ● 100874 ● 108645 	<ul style="list-style-type: none"> ● 108656 	<ul style="list-style-type: none"> ● 100878 ● 100880 	<ul style="list-style-type: none"> ● 100884 ● 100886
Profil	70x70 mm	90x90 mm	70x70 mm	70x70 mm	70x70 mm	90x90 mm	70x70 mm	70x70 mm
Länge	1000 mm	1000 mm	1300 mm	1600 mm	1900 mm	1900 mm	2400 mm	2700 mm

OPTIONAL

Pfostenträger und Befestigungen für Zaunelemente. Siehe unter Zusatzartikeln, Seite 256-273.

BEHANDLUNGSOPTIONEN



GYPNT1+2
grau kesseldruckimprägniert



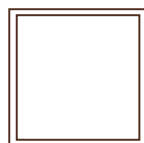
WTPNT1+2
Grundierung + weiß lackiert 2 Schichten (RAL 9016)



GYPNT1+2
Grundierung + grau lackiert 2 Schichten (RAL 7016)

PALMAKO ZAUNELEMENTE ADELE

HOLZART: FICHTE



Zaunelement	ADELE 1	ADELE 2	ADELE 3	ADELE 4
Artikelnummer	● 100583 ● 100584	● 100588 ● 100589	● 1005593 ● 100594	● 100598 ● 100599
Maße Zaunelement, Breite x Höhe	1800x1800 mm	900x1800 mm	900x1800/900 mm	1800x900 mm
Rahmen	44x90 mm	44x90 mm	44x90 mm	44x90 mm
Füllungsbrett	16x111 mm	16x111 mm	16x111 mm	16x111 mm

PFOSTEN LEIMHOLZ



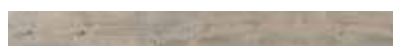
Alle Pfähle sind an einem Ende gefast.

OPTIONAL

Pfostenträger und Befestigungen für Zaunelemente. Siehe unter Zusatzartikeln, Seite 256-273.

Article number	● 100902 ● 100903	● 100890 ● 100892	● 100896 ● 100898	● 100917 ● 100918	● 100922 ● 100923	● 100927 ● 100928
Profil	90x90 mm	90x90 mm	90x90 mm	90x90 mm	90x90 mm	90x90 mm
Länge	1000 mm	1300 mm	1600 mm	1900 mm	2400 mm	2700 mm

BEHANDLUNGSOPTIONEN



GYVPI

grau kesseldruckimprägniert

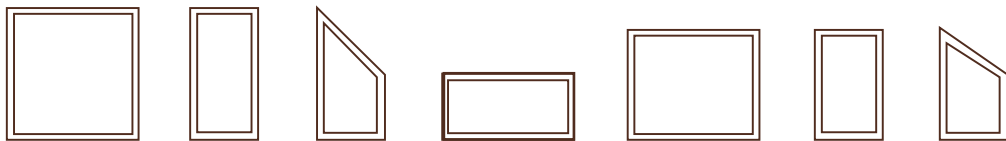


WTPNT1+2

Grundierung + weiß lackiert 2 Schichten (RAL 9016)

PALMAKO ZAUNELEMENTE DORIS

HOLZART: FICHTE



Zaunelement	DORIS 1	DORIS 2	DORIS 3	DORIS 4	DORIS 6	DORIS 7	DORIS 8
Artikelnummer	● 100658 ● 100659	● 100663 ● 100664	● 100668 ● 100669	● 100673 ● 100674	● 108245 ● 108246	● 108263 ● 108264	● 108268 ● 108269
Maße Zaunelement, Breite x Höhe	1800x1800 mm	900x1800 mm	900x1800/900 mm	1800x900 mm	1800x1500 mm	900x1500 mm	900x1500/900 mm
Rahmen	44x90 mm	44x90 mm	44x90 mm	44x90 mm	44x90 mm	44x90 mm	44x90 mm
Füllungsbrett	16x57 mm	16x57 mm	16x57 mm	16x57 mm	16x57 mm	16x57 mm	16x57 mm

PFOSTEN LEIMHOLZ



Alle Pfähle sind an einem Ende gefast.

OPTIONAL

Pfostenträger und Befestigungen für Zaunelemente. Siehe unter Zusatzartikeln, Seite 256-273.

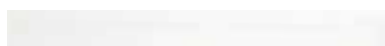
Artikelnummer	● 100902 ● 100903	● 100890 ● 100892	● 100896 ● 100898	● 100917 ● 100918	● 100922 ● 100923	● 100927 ● 100928
Profil	90x90 mm	90x90 mm	90x90 mm	90x90 mm	90x90 mm	90x90 mm
Länge	1000 mm	1300 mm	1600 mm	1900 mm	2400 mm	2700 mm

BEHANDLUNGSOPTIONEN



GYVPI

grau kesseldruckimprägniert



WTPNT1+2

Grundierung + weiß lackiert 2 Schichten (RAL 9016)

PALMAKO ZAUNELEMENTE ELLY

HOLZART: FICHTE



Zaunelement	ELLY 1	ELLY 2	ELLY 3	ELLY 4
Artikelnummer	● 100683 ● 100684	● 100688 ● 100689	● 100693 ● 100694	● 100698 ● 100699
Maße Zaunelement, Breite x Höhe	1800x1800 mm	900x1800 mm	900x1800/900 mm	1800x900 mm
Rahmen	44x90 mm	44x90 mm	44x90 mm	44x90 mm
Füllungsbrett	16x95 mm	16x95 mm	16x95 mm	16x95 mm
Gitterleisten	8x23 mm	8x23 mm	8x23 mm	8x23 mm

PFOSTEN LEIMHOLZ



Alle Pfähle sind an einem Ende gefast.

OPTIONAL

Pfostenträger und Befestigungen für Zaunelemente.
Siehe unter Zusatzartikeln, Seite 256-273.

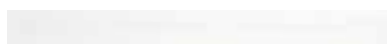
Artikelnummer	● 100902 ● 100903	● 100890 ● 100892	● 100896 ● 100898	● 100917 ● 100918	● 100922 ● 100923	● 100927 ● 100928
Profil	90x90 mm	90x90 mm	90x90 mm	90x90 mm	90x90 mm	90x90 mm
Länge	1000 mm	1300 mm	1600 mm	1900 mm	2400 mm	2700 mm

BEHANDLUNGSOPTIONEN



GYVPI

grau kesseldruckimprägniert

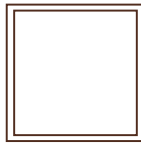


WTPNT1+2

Grundierung + weiß lackiert 2 Schichten (RAL 9016)

PALMAKO ZAUNELEMENTE FREIA

HOLZART: FICHTE



Zaunelement	FREIA 1	FREIA 2	FREIA 3	FREIA 4
Artikelnummer	● 100708 ● 100709	● 100713 ● 100714	● 100718 ● 100719	● 100723 ● 100724
Maße Zaunelement, Breite x Höhe	1800x1800 mm	900x1800 mm	900x1800/900 mm	1800x900 mm
Rahmen	44x90 mm	44x90 mm	44x90 mm	44x90 mm
Gitterleisten	8x23 mm	8x23 mm	8x23 mm	8x23 mm

PFOSTEN LEIMHOLZ



Alle Pfähle sind an einem Ende gefast.

OPTIONAL

 Pfostenträger und Befestigungen für Zaunelemente.
 Siehe unter Zusatzartikeln, Seite 256-273.

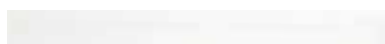
Artikelnummer	● 100902 ● 100903	● 100890 ● 100892	● 100896 ● 100898	● 100917 ● 100918	● 100922 ● 100923	● 100927 ● 100928
Profil	90x90 mm	90x90 mm	90x90 mm	90x90 mm	90x90 mm	90x90 mm
Länge	1000 mm	1300 mm	1600 mm	1900 mm	2400 mm	2700 mm

BEHANDLUNGSOPTIONEN



GYVPI

grau kesseldruckimprägniert



WTPNT1+2

Grundierung + weiß lackiert 2 Schichten (RAL 9016)

MONTAGE ZAUNELEMENT UND TERRASSENZAUN

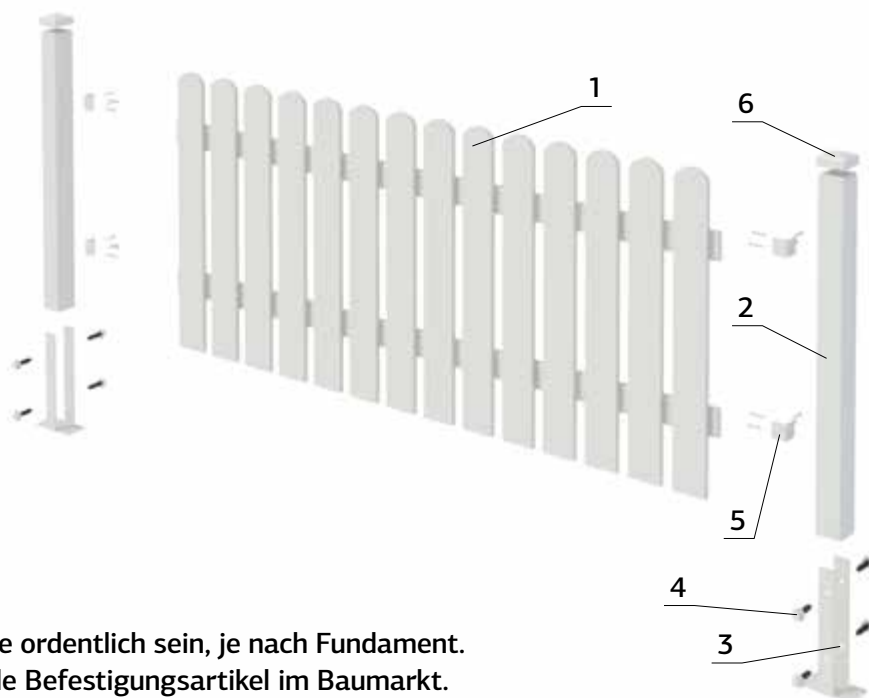
Alle unsere Zaunelemente und Terrassenzäune lassen sich einfach montieren. Die nachfolgende Darstellung zeigt Ihnen die Montage eines Zaunelements oder eines Terrassenzauns und die die dafür benötigten Produkte.

Unter Zusatzartikel auf S. 227 finden Sie weitere Informationen.

MONTAGE EINES ZAUNELEMENTS



1. Element
2. Pfosten
3. Pfostenbein
4. Schrauben
5. L-Befestigungswinkel
6. Pfostenkappe

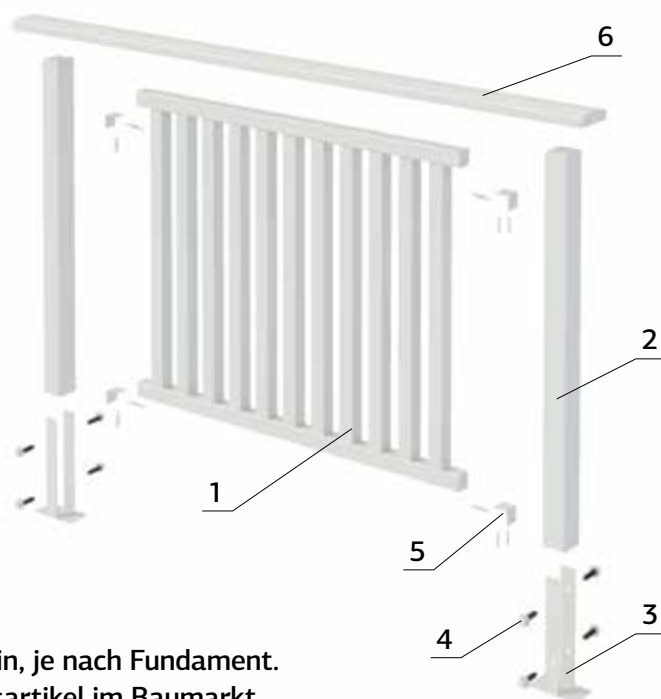


Die Befestigung am Boden sollte ordentlich sein, je nach Fundament. Besorgen Sie sich entsprechende Befestigungsartikel im Baumarkt.

MONTAGE EINES TERRASSENZAUNS



1. Terrassenzaun
2. Pfosten
3. Pfostenbein
4. Schrauben
5. L-Befestigungswinkel
6. Handlauf



Die Befestigung am Boden sollte ordentlich sein, je nach Fundament. Besorgen Sie sich entsprechende Befestigungsartikel im Baumarkt.

PALMAKO ZAUNELEMENT LAUREEN

ARTIKELNUMMER: 100748 / 100749

HOLZART: FICHTE

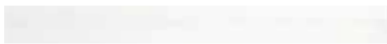


BEHANDLUNGSOPTIONEN



100748

grau kesseldruckimprägniert



100749

Grundierung + weiß lackiert 2 Schichten (RAL 9016)

PRODUKTBESCHREIBUNG

Maße Zaunelement, Breite x

Höhe: 1800x1800 mm

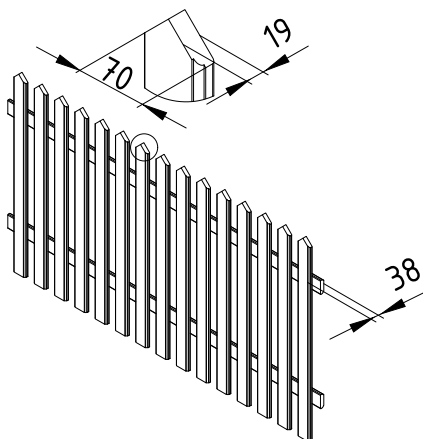
Tiefe: 82 mm



PALMAKO ZAUNELEMENT LOVISA 10

ARTIKELNUMMER: 108638 / 108639

NEU!

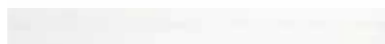


BEHANDLUNGSOPTIONEN



108638

grau kesseldruckimprägniert



108639

Grundierung + weiß lackiert 2 Schichten
(RAL 9016)

PRODUKTBESCHREIBUNG

Maße Zaunelement,

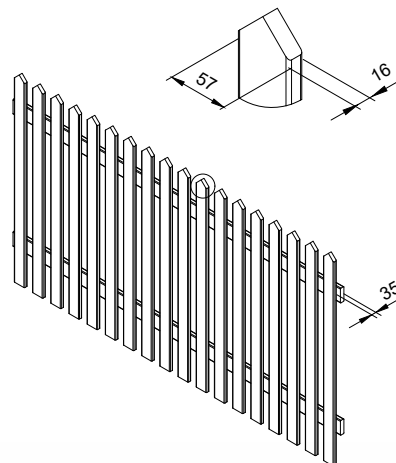
Breite x Höhe: 1800x1000 mm

Tiefe: 38 mm

Profil: 19x70 mm

PALMAKO ZAUNELEMENT LUISE 10

ARTIKELNUMMER: 100547 / 100549

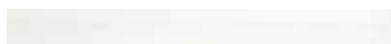


BEHANDLUNGSOPTIONEN



100547

grau kesseldruckimprägniert



100549

Grundierung + weiß lackiert 2 Schichten (RAL 9016)

PRODUKTBESCHREIBUNG

Maße Zaunelement,

Breite x Höhe: 1800x1000 mm

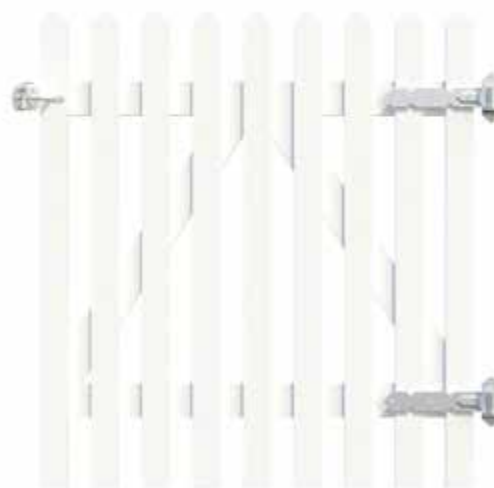
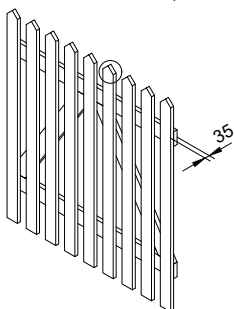
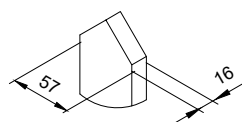
Tiefe: 35 mm

Profil: 16x57 mm



PALMAKO GARTENTOR LUISE 10

ARTIKELNUMMER: 107911 / 107913

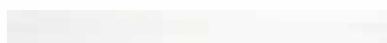


BEHANDLUNGSOPTIONEN



107911

grau kesseldruckimprägniert



107913

Grundierung + weiß lackiert 2 Schichten (RAL 9016)

OPTIONAL

Scharniere und Riegel für Gartentor. Siehe unter Zusatzartikeln, Seite 256-273.

PRODUKTBESCHREIBUNG

Maße Zaunelement,

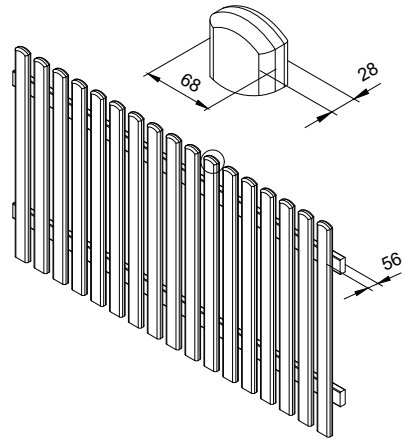
Breite x Höhe: 900x1000 mm

Tiefe: 35 mm

Profil: 16x57 mm

PALMAKO ZAUNELEMENT LOORE 10

ARTIKELNUMMER: 100565 / 100567



BEHANDLUNGSOPTIONEN



100565

grau kesseldruckimprägniert



100567

Grundierung + weiß lackiert 2 Schichten (RAL 9016)

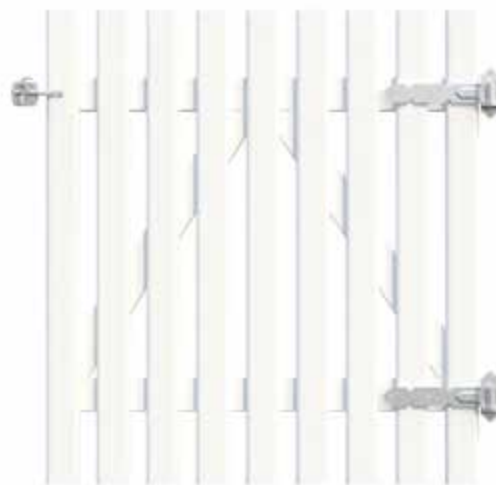
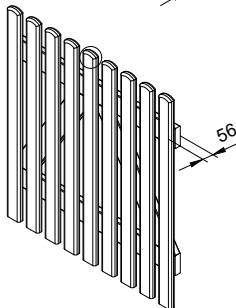
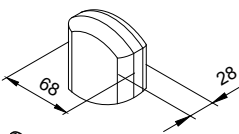
PRODUKTBESCHREIBUNG

Maße Zaunelement,

Breite x Höhe: 1800x1000 mm**Tiefe:** 56 mm**Profil:** 28x68 mm

PALMAKO GARTENTOR LOORE 10

ARTIKELNUMMER: 107917 / 107919

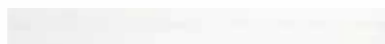


BEHANDLUNGSOPTIONEN



107917

grau kesseldruckimprägniert



107919

Grundierung + weiß lackiert 2 Schichten (RAL 9016)

OPTIONAL

Scharniere und Riegel für Gartentor. Siehe unter Zusatzartikeln, Seite 256-273.

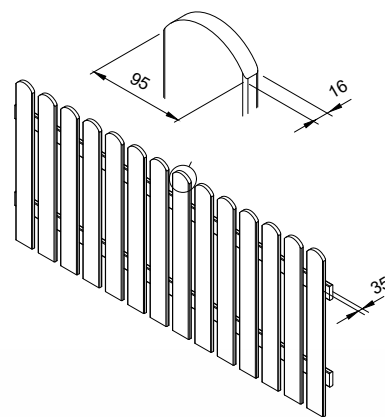
PRODUKTBESCHREIBUNG

Maße Zaunelement,

Breite x Höhe: 900x1000 mm**Tiefe:** 56 mm**Profil:** 28x68 mm

PALMAKO ZAUN-ELEMENT KELDA 8

ARTIKELNUMMER: 100535 / 100537

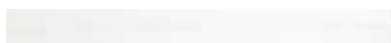


BEHANDLUNGSOPTIONEN



100535

grau kesseldruckimprägniert



100537

Grundierung + weiß lackiert 2 Schichten (RAL 9016)

PRODUKTBESCHREIBUNG

Maße Zaunelement,

Breite x Höhe: 1800x800 mm

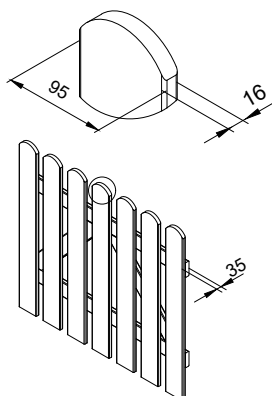
Tiefe: 35 mm

Profil: 16x95 mm



PALMAKO GARTENTOR KELDA 8

ARTIKELNUMMER: 108640 / 108334

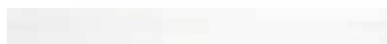


BEHANDLUNGSOPTIONEN



108640

grau kesseldruckimprägniert



108334

Grundierung + weiß lackiert 2 Schichten
(RAL 9016)

OPTIONAL

Scharniere und Riegel für Gartentor. Siehe unter Zusatzartikeln, Seite 256-273.

PRODUKTBESCHREIBUNG

Maße Zaunelement,

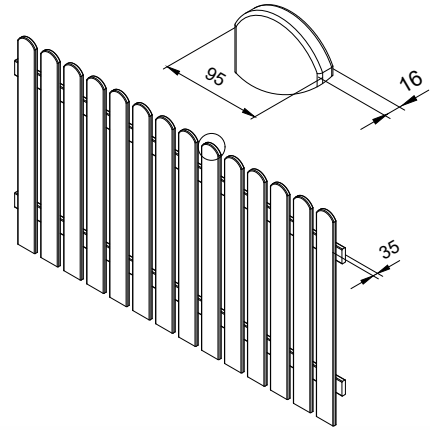
Breite x Höhe: 900x800 mm

Tiefe: 35 mm

Profil: 16x95 mm

PALMAKO ZAUN-ELEMENT KELDA 10

ARTIKELNUMMER: 100541 / 100543



BEHANDLUNGSOPTIONEN



100541

grau kesseldruckimprägniert



100543

Grundierung + weiß lackiert 2 Schichten (RAL 9016)

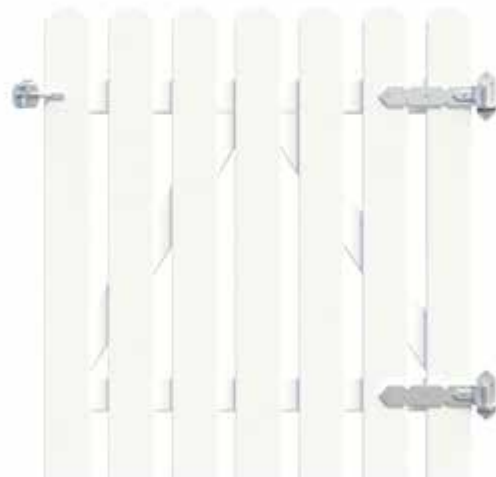
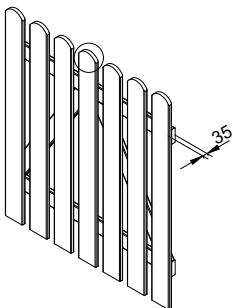
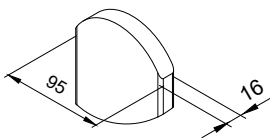
PRODUKTBESCHREIBUNG

Maße Zaunelement,

Breite x Höhe: 1800x1000 mm**Tiefe:** 35 mm**Profil:** 16x95 mm

PALMAKO GARTENTOR KELDA 10

ARTIKELNUMMER: 107905 / 107907

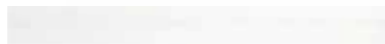


BEHANDLUNGSOPTIONEN



107905

grau kesseldruckimprägniert



107907

Grundierung + weiß lackiert 2 Schichten (RAL 9016)

OPTIONAL

Scharniere und Riegel für Gartentor. Siehe unter Zusatzartikeln, Seite 256-273.

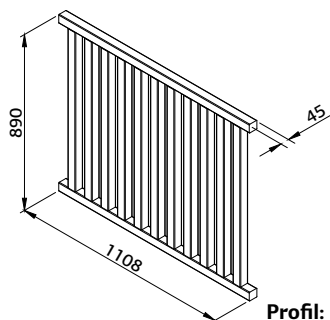
PRODUKTBESCHREIBUNG

Maße Zaunelement,

Breite x Höhe: 900x1000 mm**Tiefe:** 35 mm**Profil:** 16x95 mm

PALMAKO TERRASSEN- GELÄNDER SIRI 11

ARTIKELNUMMER: 100552 / 100555



Mit Dübel und wasserdichtem Leim verbunden.

Kombinierbar mit Siri 11 Elementen aus Glas.

Profil: 45x45 mm

Profil Handlauf: 45x45 mm

BEHANDLUNGSOPTIONEN



100552

grün kesseldruckimprägniert



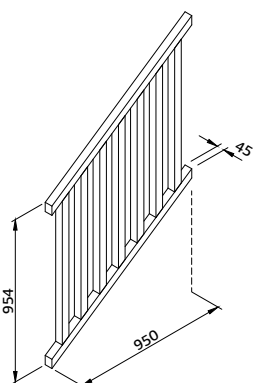
100555

primer + white painted 2 layers (RAL 9016)



PALMAKO TREPPEN- GELÄNDER SIRI 17

ARTIKELNUMMER: 100561

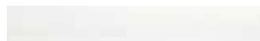


Mit Dübel und wasserdichtem Leim verbunden.

Profil: 45x45 mm

Profil Handlauf: 45x45 mm

BEHANDLUNGSOPTIONEN



100561

Grundierung + weiß lackiert 2 Schichten (RAL 9016)



PFOSTEN UND HANDLÄUFE

PFOSTEN TERRASSEN- GELÄNDER

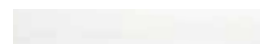
Artikelnummer	100841	100844	107400	107404
Profil	45x70 mm	45x90 mm	45x70 mm	45x90 mm
Länge	1200 mm	1200 mm	1200 mm	1200 mm

BEHANDLUNGSOPTIONEN



GNVPI

grün kesseldruckimprägniert

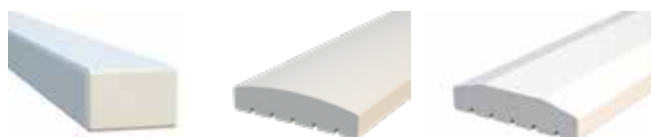


WTPNT1+2

Grundierung + weiß lackiert 2 Schichten (RAL 9016)

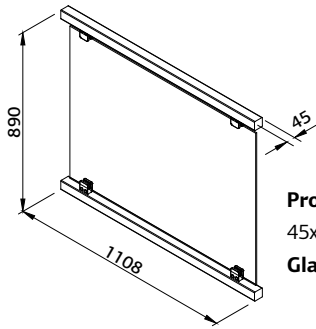
HANDLÄUFE TERRASSEN- GELÄNDER HOLZART: KIEFER

Artikelnummer	100820	100832	100838
Profil	34x120 mm	34x145 mm	34x145 mm
Länge	4200 mm	4200 mm	4200 mm
	gebogen	gebogen	flach



PALMAKO TERRASSEN- GELÄNDER, SIRI 11 MIT GLAS

ARTIKELNUMMER: 107693



Kombinierbar mit Siri 11 Elementen aus Holz.

Profil Handlauf: 45x45 mm
Glass: gehärtet, 6 mm

BEHANDLUNGSOPTIONEN



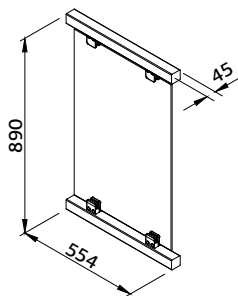
107693

Grundierung + weiß lackiert 2 Schichten (RAL 9016)



PALMAKO TERRASSEN- GELÄNDER, SIRI 6 MIT GLAS

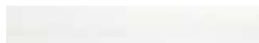
ARTIKELNUMMER: 107705



Kombinierbar mit Siri 11 Elementen aus Holz.

Profil Handlauf: 45x45 mm
Glass: gehärtet, 6 mm

BEHANDLUNGSOPTIONEN



107705

Grundierung + weiß lackiert 2 Schichten (RAL 9016)



PFOSTEN UND HANDLÄUFE

PFOSTEN TERRASSEN- GELÄNDER

Artikelnummer	● 100844	● 107404
Profil	45x70 mm	45x90 mm
Länge	1200 mm	1200 mm

BEHANDLUNGSOPTIONEN

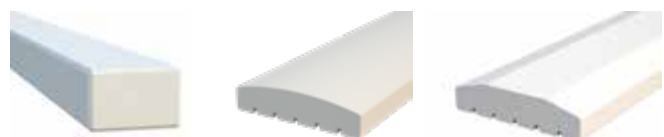


WTPNT1+2

Grundierung + weiß lackiert 2 Schichten (RAL 9016)

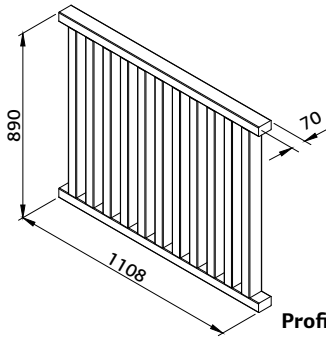
HANDLÄUFE TERRASSEN- GELÄNDER HOLZART: KIEFER

Artikelnummer	● 100820	● 100832	● 100838
Profil	34x120 mm	34x145 mm	34x145 mm
Länge	4200 mm	4200 mm	4200 mm
	gebogen	gebogen	flach



PALMAKO TERRASSEN- GELÄNDER TORA 11

ARTIKELNUMMER: 100573



Mit Dübel und wasserdichtem Leim verbunden.

Kombinierbar mit Tora 11 Elementen aus Glas.

Profil: 45x70 mm
Profil Handlauf: 45x70 mm



BEHANDLUNGSOPTIONEN

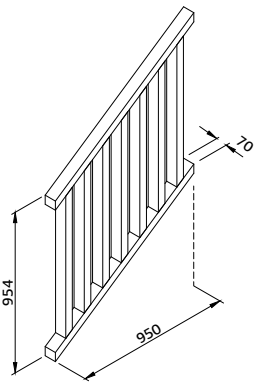


100573

Grundierung + weiß lackiert 2 Schichten (RAL 9016)

PALMAKO TREPPEN- GELÄNDER TORA 17

ARTIKELNUMMER: 100579

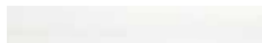


Mit Dübel und wasserdichtem Leim verbunden.

Profil: 45x70 mm
Profil Handlauf: 45x70 mm



BEHANDLUNGSOPTIONEN



100579

Grundierung + weiß lackiert 2 Schichten (RAL 9016)

PFOSTEN UND HANDLÄUFE

PFOSTEN TERRASSEN- GELÄNDER

Artikelnummer	● 100844	● 107404
Profil	45x70 mm	45x90 mm
Länge	1200 mm	1200 mm

BEHANDLUNGSOPTIONEN

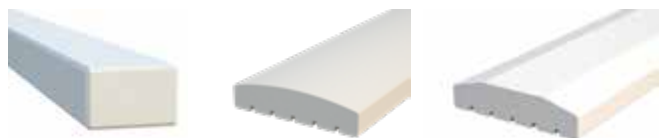


WTPNT1+2

Grundierung + weiß lackiert 2 Schichten (RAL 9016)

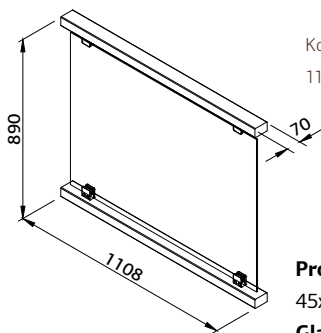
HANDLÄUFE TERRASSEN- GELÄNDER HOLZART: KIEFER

Artikelnummer	● 100820	● 100832	● 100838
Profil	34x120 mm	34x145 mm	34x145 mm
Länge	4200 mm	4200 mm	4200 mm
	gebogen	gebogen	flach



PALMAKO TERRASSENGELÄNDER TORA 11 MIT GLAS

ARTIKELNUMMER: 107699



Kombinierbar mit Tora
11 Elementen aus Holz.

Profil Handlauf:
45x70 mm
Glass: gehärtet, 6 mm

BEHANDLUNGSOPTIONEN



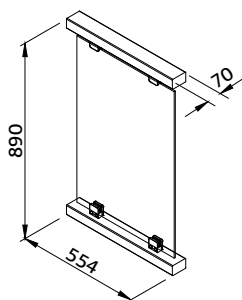
107699

Grundierung + weiß lackiert 2 Schichten (RAL 9016)



PALMAKO TERRASSENGELÄNDER TORA 6 MIT GLAS

ARTIKELNUMMER: 107711



Kombinierbar mit Tora
11 Elementen aus Holz.

Profil Handlauf:
45x70 mm
Glass: gehärtet, 6 mm

BEHANDLUNGSOPTIONEN



107711

Grundierung + weiß lackiert 2 Schichten (RAL 9016)



PFOSTEN UND HANDLÄUFE

PFOSTEN TERRASSENGELÄNDER

Artikelnummer	● 100844	● 107404
Profil	45x70 mm	45x90 mm
Länge	1200 mm	1200 mm

BEHANDLUNGSOPTIONEN

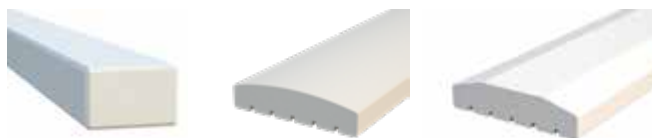


WTPNT1+2

Grundierung + weiß lackiert 2 Schichten (RAL 9016)

HANDLÄUFE TERRASSENGELÄNDER HOLZART: KIEFER

Artikelnummer	● 100820	● 100832	● 100838
Profil	34x120 mm	34x145 mm	34x145 mm
Länge	4200 mm	4200 mm	4200 mm
	gebogen	gebogen	flach



PALMAKO PFÄHLE MIT POSTSAVER



	Art.-Nr.	Durchmesser, mm	Länge, mm	Produktbehandlung	Bearbeitung	Halbierung ja/nein	Stück/Pack
Pfahl mit Postsaver 75 1650	108282	75	1650	GNVPIH4 grün kesseldruckimprägniert HC4	PC	Nein	168
Pfahl mit Postsaver 75 1800	106599	75	1800	GNVPIH4 grün kesseldruckimprägniert HC4	PC	Nein	168
Pfahl mit Postsaver 75 2100	108283	75	2100	GNVPIH4 grün kesseldruckimprägniert HC4	PC	Nein	168
Pfahl mit Postsaver 75 2400	108284	75	2400	GNVPIH4 grün kesseldruckimprägniert HC4	PC	Nein	168
Pfahl mit Postsaver 85 1800	106601	85	1800	GNVPIH4 grün kesseldruckimprägniert HC4	PC	Nein	132
Pfahl mit Postsaver 85 2400	108285	85	2400	GNVPIH4 grün kesseldruckimprägniert HC4	PC	Nein	132
Pfahl mit Postsaver 100 1800	106602	100	1800	GNVPIH4 grün kesseldruckimprägniert HC4	PC	Nein	90
Pfahl mit Postsaver 100 2100	108286	100	2100	GNVPIH4 grün kesseldruckimprägniert HC4	PC	Nein	90
Pfahl mit Postsaver 100 2400	108287	100	2400	GNVPIH4 grün kesseldruckimprägniert HC4	PC	Nein	90
Pfahl mit Postsaver 125 2400	106603	125	2400	GNVPIH4 grün kesseldruckimprägniert HC4	PC	Nein	56
Pfahl mit Postsaver 150 2400	106604	150	2400	GNVPIH4 grün kesseldruckimprägniert HC4	PC	Nein	42

BESBESCHREIBUNG

Bearbeitung:

gespitzt/gefast (PC)

Oberfläche:

perforiert

Impralit®-KDS; Farbe grün

Behandlungsmittel:

Behandlungsmethode:
Kesseldruckimprägnierung

Behandlungsklasse:

HC4;
vorgetrocknet, Restfeuchte
unter 35 %

Behandlungsstandard:

EN351-1 (Eindringmenge ≥
6mm)

Postsaver:

Ummantelung aus

Bitumen

Garantie:

25 Jahre (fragen Sie nach

Bedingungen)



PALMAKO PREMIUM RUNDGEFRÄSTE PFÄHLE



Art.-Nr.	Durchmesser, mm	Länge, mm	Produktbehandlung	Bearbeitung	Holzart	Halbierung ja/nein	Stück/Pack	
Pfahl Premium 60 1500	101266	60	1500	GNVPIH4 grün kesseldruckimprägniert HC4	PC	Fichte	Nein	238
Pfahl Premium 60 1800	108289	60	1800	GNVPIH4 grün kesseldruckimprägniert HC4	PC	Fichte	Nein	238
Pfahl Premium 60 2000	101267	60	2000	GNVPIH4 grün kesseldruckimprägniert HC4	PC	Kiefer	Nein	238
Pfahl Premium 60 2500	101268	60	2500	GNVPIH4 grün kesseldruckimprägniert HC4	PC	Kiefer	Nein	238
Pfahl Premium 70 2500	101271	70	2500	GNVPIH4 grün kesseldruckimprägniert HC4	PC	Kiefer	Nein	180
Pfahl Premium 75 1650	108290	75	1650	GNVPIH4 grün kesseldruckimprägniert HC4	PC	Fichte	Nein	168
Pfahl Premium 75 1800	108291	75	1800	GNVPIH4 grün kesseldruckimprägniert HC4	PC	Fichte	Nein	168
Pfahl Premium 75 2100	108292	75	2100	GNVPIH4 grün kesseldruckimprägniert HC4	PC	Fichte	Nein	168
Pfahl Premium 75 2400	108293	75	2400	GNVPIH4 grün kesseldruckimprägniert HC4	PC	Fichte	Nein	168
Pfahl Premium 80 2000	101273	80	2000	GNVPIH4 grün kesseldruckimprägniert HC4	PC	Kiefer	Nein	143
Pfahl Premium 80 2500	101275	80	2500	GNVPIH4 grün kesseldruckimprägniert HC4	PC	Kiefer	Nein	143
Pfahl Premium 85 1650	108294	85	1650	GNVPIH4 grün kesseldruckimprägniert HC4	PC	Fichte	Nein	132
Pfahl Premium 85 1800	108295	85	1800	GNVPIH4 grün kesseldruckimprägniert HC4	PC	Fichte	Nein	132
Pfahl Premium 85 2400	108364	85	2400	GNVPIH4 grün kesseldruckimprägniert HC4	PC	Fichte	Nein	132
Pfahl Premium 100 1800	101280	100	1800	GNVPIH4 grün kesseldruckimprägniert HC4	PC	Fichte	Nein	90
Pfahl Premium 100 2000	101282	100	2000	GNVPIH4 grün kesseldruckimprägniert HC4	PC	Kiefer	Nein	90
Pfahl Premium 100 2100	108297	100	2100	GNVPIH4 grün kesseldruckimprägniert HC4	PC	Fichte	Nein	90
Pfahl Premium 100 2400	108298	100	2400	GNVPIH4 grün kesseldruckimprägniert HC4	PC	Fichte	Nein	90
Pfahl Premium 100 2500	101285	100	2500	GNVPIH4 grün kesseldruckimprägniert HC4	PC	Kiefer	Nein	90
Pfahl Premium 125 2400	101292	125	2400	GNVPIH4 grün kesseldruckimprägniert HC4	PC	Fichte	Nein	56
Pfahl Premium 150 2400	101293	150	2400	GNVPIH4 grün kesseldruckimprägniert HC4	PC	Fichte	Nein	42

BESCHREIBUNG

Bearbeitung:

gespitzt/gefast (PC)

Oberfläche:

Oberfläche Fichte perforiert

Behandlungsmittel:

Impralit®-KDS; Farbe grün

Beandlungsmethode:

Kesseldruckimprägnierung

Behandlungsklasse:

HC4; vorgetrocknet,
Restfeuchte
unter 35 % Fichte oder 28 %
Kiefer

Behandlungsstandard:

EN351-1

Garantie:

15 Jahre (fragen Sie nach
Bedingungen)

NUTZUNG

Zaun- und Torpfähle, Draht-, Latten-
oder Elektrozäune, Spielplatzbauten,
Erdarbeiten

PALMAKO PREMIUM RUNDGEFRÄSTE PFOSTEN



	Art.-Nr.	Durchmesser, mm	Länge, mm	Produktbehandlung	Bearbeitung	Holzart	Halbierung ja/nein	Stück/Pack
Pfosten Premium 80 2000	101272	80	2000	GNVPIH4 grün kesseldruckimprägniert HC4	CC	Kiefer	Nein	143
Pfosten Premium 80 2500	101274	80	2500	GNVPIH4 grün kesseldruckimprägniert HC4	CC	Kiefer	Nein	143
Pfosten Premium 80 3000	101276	80	3000	GNVPIH4 grün kesseldruckimprägniert HC4	CC	Kiefer	Nein	143
Pfosten Premium 80 4000	101277	80	4000	GNVPIH4 grün kesseldruckimprägniert HC4	CC	Kiefer	Nein	143
Pfosten Premium 100 2000	101281	100	2000	GNVPIH4 grün kesseldruckimprägniert HC4	CC	Kiefer	Nein	90
Pfosten Premium 100 2500	101284	100	2500	GNVPIH4 grün kesseldruckimprägniert HC4	CC	Kiefer	Nein	90
Pfosten Premium 100 3000	101286	100	3000	GNVPIH4 grün kesseldruckimprägniert HC4	CC	Kiefer	Nein	90
Pfosten Premium 100 4000	101288	100	4000	GNVPIH4 grün kesseldruckimprägniert HC4	CC	Kiefer	Nein	90
Pfosten Premium 120 2500	101290	120	2500	GNVPIH4 grün kesseldruckimprägniert HC4	CC	Kiefer	Nein	64
Pfosten Premium 120 3000	101291	120	3000	GNVPIH4 grün kesseldruckimprägniert HC4	CC	Kiefer	Nein	64
Pfosten Premium 120 4000	108288	120	4000	GNVPIH4 grün kesseldruckimprägniert HC4	CC	Kiefer	Nein	64

BESCHREIBUNG

Bearbeitung:

gefast/gefast (CC)

Oberfläche:

Oberfläche Fichte perforiert

Behandlungsmittel:

Impralit®-KDS; Farbe grün

Behandlungsmethode:

Kesseldruckimprägnierung

Behandlungsklasse:

HC4; vorgetrocknet,
Restfeuchte
unter 35 % Fichte oder 28 %
Kiefer

Behandlungsstandard:

EN351-1

Garantie:

15 Jahre (fragen Sie nach
Bedingungen)

NUTZUNG

Draht- oder Lattenzäune,
Spielplatzbauten, Gartenbau

PALMAKO PFOSTENTRÄGER UND BEFESTIGUNGEN FÜR ZAUNELEMENTE



Einschlagbodenhülse
90 x 90 mm feuerverzinkt
Art.-Nr. 106617



Einschlagbodenhülse
70 x 70 mm feuerverzinkt
Art.-Nr. 107487



Aufschraubhülse
90 x 90 mm
feuerverzinkt
Art.-Nr. 106613



H-Pfostenträger
70 x 70 mm feuerverzinkt
Art.-Nr. 107490



H-Pfostenträger
90 x 90 mm feuerverzinkt
Art.-Nr. 107491



Pfostenträger
70 x 70 mm feuerverzinkt
Art.-Nr. 107492



Pfostenträger
70 x 70 mm weiß
Art.-Nr. 107493



Pfostenträger
90 x 90 mm feuerverzinkt
Art.-Nr. 107494



Pfostenträger
90 x 90 mm weiß
Art.-Nr. 107495



Eck-Pfostenträger
feuerverzinkt
Art.-Nr. 107489



Eck-Pfostenträger
weiß
Art.-Nr. 107488



L-Befestigungswinkel
(Satz mit 4 Stück), feuerverzinkt
Art.-Nr. 107496



L-Befestigungswinkel (Satz mit 4 Stück), weiß
Art.-Nr. 107497



Holzschrauben
(Satz mit 8 Stück), weiß
Art.-Nr. 107486



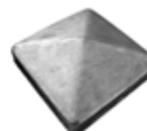
Scharniere und Riegel für Gartentor
Art.-Nr. 108303



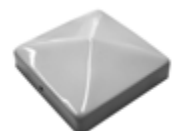
Pfostenkappe
70 x 70 mm feuerverzinkt
Art.-Nr. 108299



Pfostenkappe
70 x 70 mm weiß
Art.-Nr. 108300



Pfostenkappe
90 x 90 mm feuerverzinkt
Art.-Nr. 108301



Pfostenkappe
90 x 90 mm weiß
Art.-Nr. 108302





GARTENMÖBEL



PALMAKO TISCH MIT
SITZBÄNKEN SANNE 12



PALMAKO TISCH MIT
SITZBÄNKEN SANNE 18



PALMAKO
PICKNICKTISCH RUBY 18



PALMAKO
PICKNICKTISCH RUBY 24



PALMAKO
PICKNICKTISCH RUBY 30



PALMAKO TISCH MIT
SITZBÄNKEN ARTHUR



PALMAKO TISCH MIT
SITZBÄNKEN OLIVER



PALMAKO TISCH MIT
SITZBÄNKEN OSCAR



PALMAKO GARTENSTUHL
FRED 6



PALMAKO GARTENBANK
FRED 14



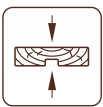
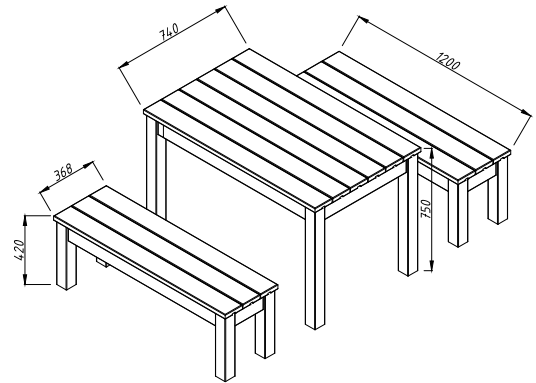
PALMAKO TISCH
FRED



PALMAKO
HOLLYWOODSCHAUKELSIGRID

PALMAKO TISCH MIT SITZBÄNKEN SANNE 12

ARTIKELNUMMER: 100806



28 mm

PRODUKTBESCHREIBUNG

Maße:

120x74 cm (Tisch), 120x37 cm (Bänke)

Höhe:

75 cm (Tisch), 42 cm (Bänke)

BEHANDLUNGSOPTIONEN

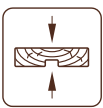
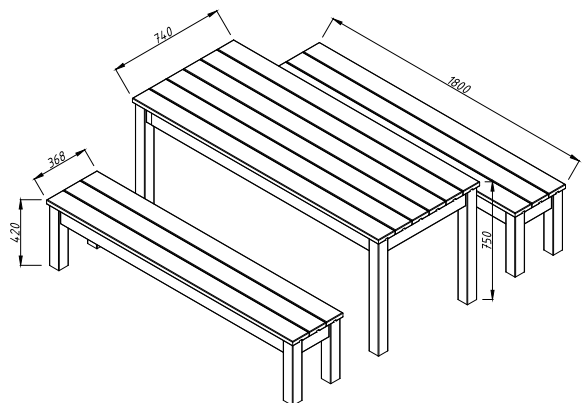


100806

braun kesseldruckimprägniert

PALMAKO TISCH MIT SITZBÄNKEN SANNE 18

ARTIKELNUMMER: 100811



28 mm

PRODUKTBESCHREIBUNG

Maße:

180x74 cm (Tisch), 180x37 cm (Bänke)

Höhe:

75 cm (Tisch), 42 cm (Bänke)

BEHANDLUNGSOPTIONEN

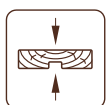
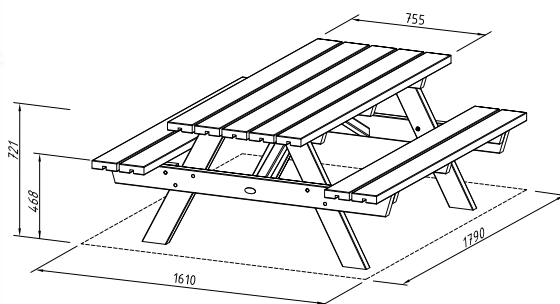


100811

braun kesseldruckimprägniert

PALMAKO PICKNICKTISCH RUBY 18

ARTIKELNUMMER: 103165



44 mm

PRODUKTBESCHREIBUNG

Maße: 179x161 cm

Höhe: 72 cm

BEHANDLUNGSOPTIONEN

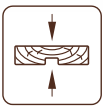
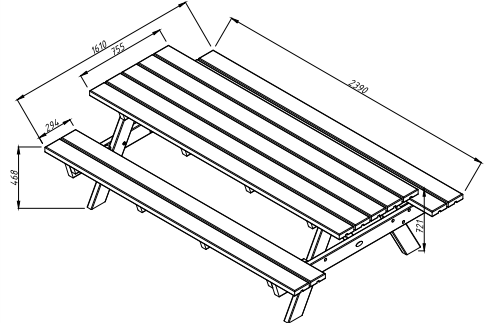


103165

grün kesseldruckimprägniert

PALMAKO PICKNICKTISCH RUBY 24

ARTIKELNUMMER: 100787 / 100786



44 mm

PRODUKTBESCHREIBUNG

Maße: 239x161 cm

Höhe: 72 cm

BEHANDLUNGSOPTIONEN

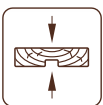
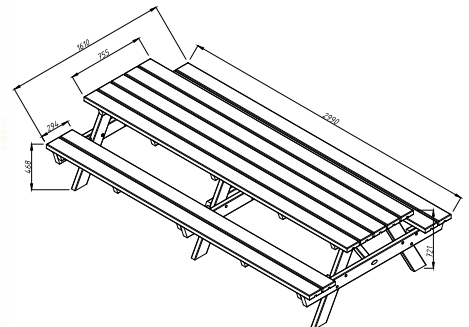


100787

grün kesseldruckimprägniert

PALMAKO PICKNICKTISCH RUBY 30

ARTIKELNUMMER: 100802 / 100801



44 mm

PRODUKTBESCHREIBUNG

Maße: 299x161 cm

Höhe: 72 cm

BEHANDLUNGSOPTIONEN



100802

grün kesseldruckimprägniert

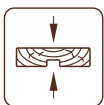
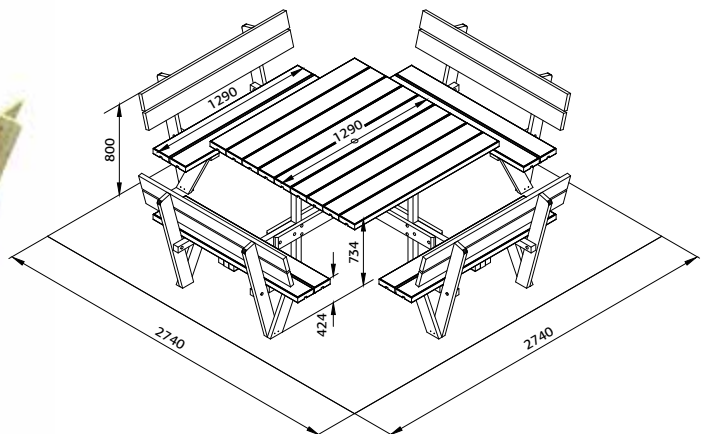
PALMAKO TISCH MIT SITZBÄNKEN ARTHUR

ARTIKELNUMMER: 100797



PALMAKO
GARTENMÖBEL

228-237



44 mm

PRODUKTBESCHREIBUNG

Maße: 274x274 cm

Höhe: 73 cm

BEHANDLUNGSOPTIONEN

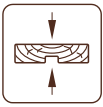
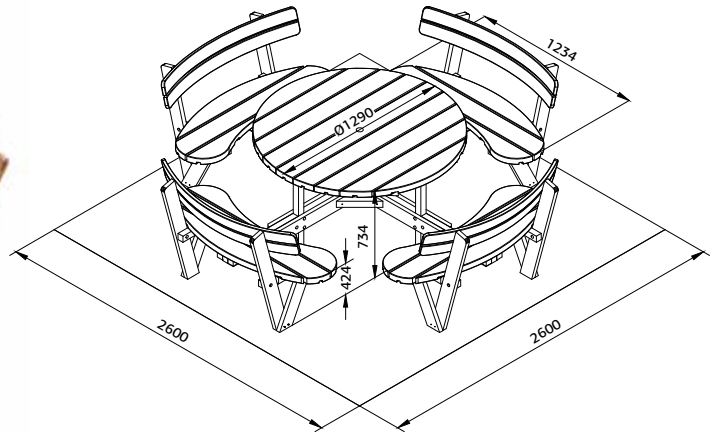


100797

grün kesseldruckimprägniert

PALMAKO TISCH MIT SITZBÄNKEN OLIVER

ARTIKELNUMMER: 100791



44 mm

PRODUKTBESchREIBUNG

Maße: 260x260 cm

Höhe: 73 cm

BEHANDLUNGSOPTIONEN

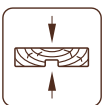
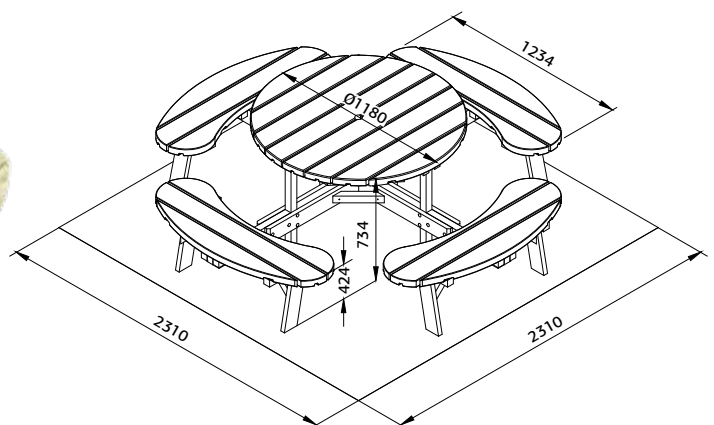


100791

braun kesseldruckimprägniert

PALMAKO TISCH MIT SITZBÄNKEN OSCAR

ARTIKELNUMMER: 100762



44 mm

PRODUKTBEschREIBUNG

Maße: 231x231 cm

Höhe: 73 cm

BEHANDLUNGSOPTIONEN

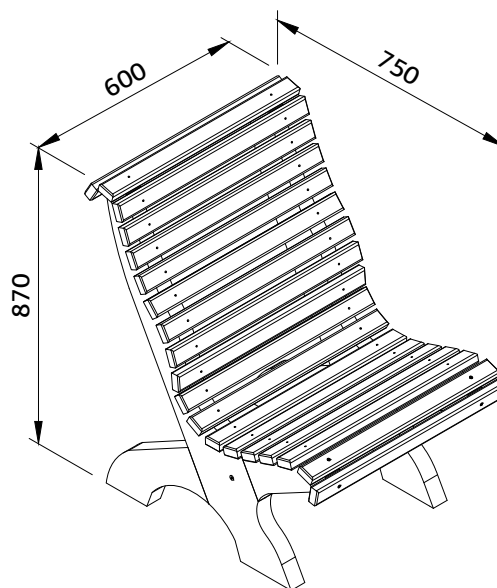


100762

grün kesseldruckimprägniert

PALMAKO GARTENSTUHL FRED 6

ARTIKELNUMMER: 100774

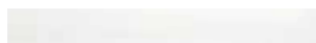


PRODUKTBESCHREIBUNG

Maße: 60x73 cm

Höhe: 87 cm

PRODUKTBEHANDLUNG

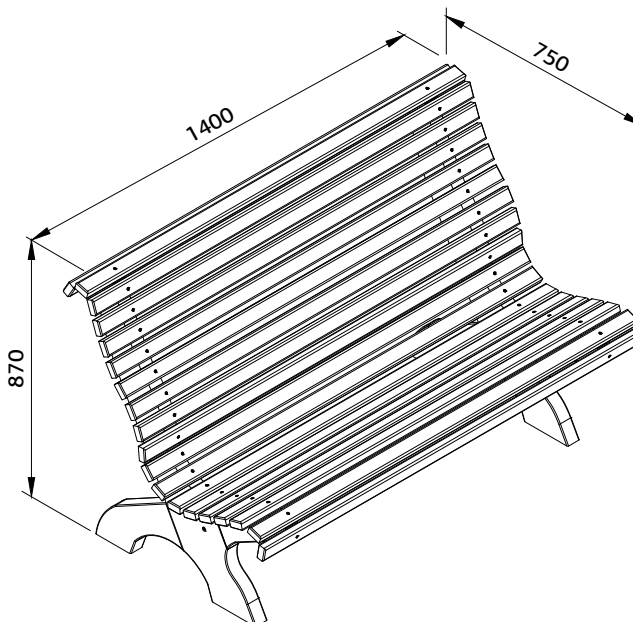


100774

Grundierung + weiß lackiert 2 Schichten (RAL 9016)

PALMAKO GARTENBANK FRED 14

ARTIKELNUMMER: 100769



PRODUKTBESCHREIBUNG

Maße: 140x73 cm

Höhe: 87 cm

PRODUKTBEHANDLUNG



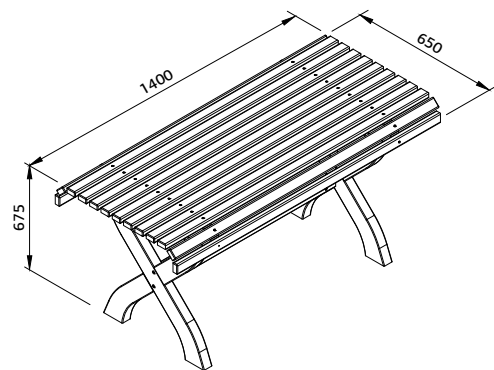
100769

Grundierung + weiß lackiert 2 Schichten (RAL 9016)



PALMAKO TISCH FRED

ARTIKELNUMMER: 107901



PRODUKTBESCHREIBUNG

Maße: 140x65 cm

Höhe: 68 cm

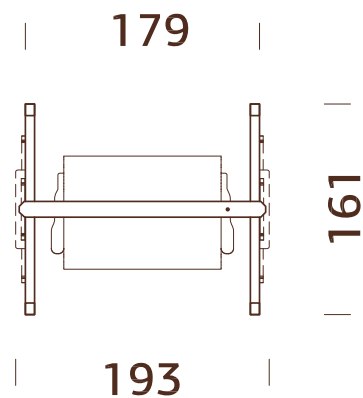
PRODUKTBEHANDLUNG

107901

Grundierung + weiß lackiert 2 Schichten (RAL 9016)

PALMAKO HOLLYWOODSCHAUKEL SIGRID

ARTIKELNUMMER: 100753



PRODUKTBESCHREIBUNG

Maße: 193x161 cm

Höhe: 198 cm

PRODUKTBEHANDLUNG

100753

grün kesseldruckimprägniert





GARTENBAU



PALMAKO BLUMENKASTEN LILI 1



PALMAKO BLUMENKASTEN LILI 2



PALMAKO BLUMENKASTEN LILI 3



PALMAKO BLUMENKASTEN MELISSA 4



PALMAKO BLUMENKASTEN MELISSA 7



PALMAKO BLUMENKASTEN MELISSA 10



PALMAKO BLUMENKASTEN TOVE 4



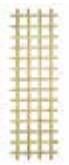
PALMAKO BLUMENKASTEN TOVE 6



PALMAKO BLUMENKASTEN GERDA



PALMAKO RANKGITTER MATILDE 1



PALMAKO RANKGITTER MATILDE 2



PALMAKO BEETROLLI



PALMAKO BEETBEGRENZUNG



PALMAKO ABDECKUNG FÜR WÄRMEPUMPE EDWIN



PALMAKO BEETBEGRENZUNG ASTA 3



PALMAKO TERRASSENBRETT



PALMAKO UNTERKONSTRUKTION FÜR TERRASSE



PALMAKO TREPPENWANGEN DANIEL

PALMAKO BLUMENKASTEN LILI 1 / 2 / 3

ARTIKELNUMMER: 100258 / 100274 / 100286



Vormontiert, sofort einsatzbereit.
Pflanzeinsatz aus Plastik optional erhältlich.



PRODUKTBESCHREIBUNG

Profil: 45x70 cm

Maße:

34x34 cm / 68x34 cm / 102x34 cm

Höhe: 32 cm

BEHANDLUNGSOPTIONEN



100258 / 100274 / 100286

braun kesseldruckimprägniert

OPTIONAL

Pflanzeinsatz aus Plastik.

Siehe unter Zusatzartikeln, Seite 256-273.

PALMAKO BLUMENKASTEN MELISSA 4 / 7 / 10

ARTIKELNUMMER: 100258 / 100274 / 100286 / 108654 / 108651 / 108648

NEU!



Pflanzeinsatz aus Plastik
optional erhältlich.
Geotextil inklusive.

PRODUKTBESCHREIBUNG

Profil: 45x70 cm
Maße: 34x34 cm / 68x34 cm /
102x34 cm
Höhe: 36 cm / 60 cm / 102 cm

BEHANDLUNGSOPTIONEN



braun kesseldruckimprägniert



Grundierung + weiß lackiert 2 Schichten
(RAL 7016)

	braun kesseldruckimprägniert	Grundierung + weiß lackiert 2 Schichten (RAL 7016)
Melissa 4	100258	108654
Melissa 7	100274	108651
Melissa 10	100286	108648

PALMAKO BLUMENKASTEN TOVE 4

ARTIKELNUMMER: 100263



Vormontiert, sofort einsatzbereit.

BEHANDLUNGSOPTIONEN



100263 grün
kesseldruckimprägniert

PRODUKTBESCHREIBUNG

Profil: 44x44 mm
Maße: 40x40 cm
Höhe: 31 cm

PALMAKO BLUMENKASTEN TOVE 6

ARTIKELNUMMER: 100271



Vormontiert, sofort einsatzbereit.

BEHANDLUNGSOPTIONEN



100271 grün
kesseldruckimprägniert

PRODUKTBESCHREIBUNG

Profil: 44x44 mm
Maße: 60x40 cm
Höhe: 31 cm

PALMAKO BLUMENKASTEN GERDA

ARTIKELNUMMER: 100283



BEHANDLUNGSOPTIONEN



100283 grün
kesseldruckimprägniert

PRODUKTBESCHREIBUNG

Profil: 30x60 mm
Maße: 80x40 cm
Höhe: 137 cm

PALMAKO FLOWER RANKGITTER MATILDE 1/2

ARTIKELNUMMER: 100299 ARTIKELNUMMER: 100295



Vormontiert, sofort einsatzbereit.

BEHANDLUNGSOPTIONEN



100299 grün
kesseldruckimprägniert

PRODUKTBESCHREIBUNG

Maße: 63x180 cm



Vormontiert, sofort einsatzbereit.

BEHANDLUNGSOPTIONEN



100295 grün
kesseldruckimprägniert

PRODUKTBESCHREIBUNG

Maße: 50x180 cm

PALMAKO BEETROLLI



	Artikelnummer	Durchmesser (mm)	Höhe (mm)	Breite (mm)	Stück/Pack	Produktbehandlung
Beetrolli ø50 200 2000	102576	50	200	2000	60	grün kesseldruckimprägniert
Beetrolli ø50 300 2000	102592	50	300	2000	36	grün kesseldruckimprägniert
Beetrolli ø50 200 2000	102581	50	200	2000	60	braun kesseldruckimprägniert
Beetrolli ø50 300 2000	102597	50	300	2000	36	braun kesseldruckimprägniert
Beetrolli ø60 200 2000	102614	60	200	2000	60	grün kesseldruckimprägniert
Beetrolli ø60 300 2000	102626	60	300	2000	36	grün kesseldruckimprägniert
Beetrolli ø60 200 2000	102617	60	200	2000	60	braun kesseldruckimprägniert
Beetrolli ø60 300 2000	102629	60	300	2000	36	braun kesseldruckimprägniert
Beetrolli ø75 150 1800	102642	75	150	1800	72	grün kesseldruckimprägniert
Beetrolli ø75 225 1800	102650	75	225	1800	48	grün kesseldruckimprägniert
Beetrolli ø75 300 1800	102658	75	300	1800	36	grün kesseldruckimprägniert
Beetrolli ø75 375 1800	102666	75	375	1800	36	grün kesseldruckimprägniert
Beetrolli ø75 150 1800	102645	75	150	1800	72	braun kesseldruckimprägniert
Beetrolli ø75 225 1800	102653	75	225	1800	48	braun kesseldruckimprägniert
Beetrolli ø75 300 1800	102661	75	300	1800	36	braun kesseldruckimprägniert
Beetrolli ø75 375 1800	102669	75	375	1800	36	braun kesseldruckimprägniert

BESCHREIBUNG

Bearbeitung:

Gefast und gekappt

Form: halbrund

Auf verzinktem Draht zu Rollen geklammert.

PALMAKO BEETBEGRENZUNG



Name	Artikelnummer	Durchmesser (mm)	Höhe (mm)	Breite (mm)	Stück/Pack	Produktbehandlung
Beetbegrenzung ø85/150/950	107280	85	150	950	80	grün kesseldruckimprägniert
Beetbegrenzung ø85/225/950	107281	85	225	950	60	grün kesseldruckimprägniert
Beetbegrenzung ø85/300/950	107282	85	300	950	40	grün kesseldruckimprägniert

BESCHREIBUNG

Bearbeitung:

Gefast und gekappt

Form: halbrund

Befestigung mit verzinkten Nägeln und Latten.

PALMAKO BEETBEGRENZUNG ASTA 3

ARTIKELNUMMER: 107245



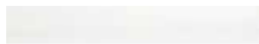
PRODUKTBESCHREIBUNG

Maße Beetbegrenzung: 1200x300 mm

Tiefe: 51 mm

Profil: 16x95 mm

BEHANDLUNGSOPTIONEN



107245

Grundierung + weiß lackiert 2 Schichten (RAL 9016)

PALMAKO ABDECKUNG FÜR WÄRMEPUMPE EDWIN

ARTIKELNUMMER: 107233



PRODUKTBESCHREIBUNG

Maße, Breite x Tiefe: 119x63 cm

Höhe, vorn/hinten: 68/85 cm

Besteht aus vier zusammengesetzten Elementen (zwei Seiten, Frontseite und Dach).

BEHANDLUNGSOPTIONEN



107233

Grundierung + weiß lackiert 2 Schichten (RAL 9016)





PALMAKO TERRASSENBRETTER



	Artikelnummer	Profil, mm	Länge, mm	Stück/Pack	Produktbehandlung
Terrassenbrett 28x120x3000	102743	28x120	3000	108	GNVPI grün kesseldruckimprägniert
Terrassenbrett 28x120x3600	102747	28x120	3600	108	GNVPI grün kesseldruckimprägniert
Terrassenbrett 28x120x3000	102741	28x120	3000	108	BNVPI braun kesseldruckimprägniert
Terrassenbrett 28x120x3600	102745	28x120	3600	108	BNVPI braun kesseldruckimprägniert

PALMAKO UNTERKONSTRUKTION FÜR TERRASSE



	Artikelnummer	Profil, mm	Länge, mm	Stück/Pack	BEHANDLUNGSOPTIONEN
Unterkonstruktion 45x70x3000	102758	45x70	3000	96	GNVPI grün kesseldruckimprägniert
Unterkonstruktion 45x70x3600	102762	45x70	3600	96	GNVPI grün kesseldruckimprägniert
Unterkonstruktion 45x70x3000	102756	45x70	3000	96	BNVPI braun kesseldruckimprägniert
Unterkonstruktion 45x70x3600	102760	45x70	3600	96	BNVPI braun kesseldruckimprägniert



PALMAKO TREPPENWANGEN DANIEL

ARTIKELNUMMER: 108438 / 108439 / 108440 / 108441 / 108442 / 108443



Daniel 2



Daniel 3



Daniel 4



Daniel 5



Daniel 6



Daniel 7

	Artikelnummer	BEHANDLUNGSOPTIONEN
Daniel 2	108438	grün kesseldruckimprägniert NTR-A
Daniel 3	108439	grün kesseldruckimprägniert NTR-A
Daniel 4	108440	grün kesseldruckimprägniert NTR-A
Daniel 5	108441	grün kesseldruckimprägniert NTR-A
Daniel 6	108442	grün kesseldruckimprägniert NTR-A
Daniel 7	108443	grün kesseldruckimprägniert NTR-A

BEHANDLUNGSOPTIONEN



GNVPIA grün kesseldruckimprägniert NTR-A

BESCHREIBUNG

Holzart: Kiefer
Profil: 45x110 mm

Maße Treppenstufe:
45x170 mm

Behandlungsklasse nach
nordischem NTR-Standard:
NTR-A





MODULAR GARDEN



PALMAKO
UNTERSTAND



PALMAKO
ÜBERDACHUNG MIT GITTER



PALMAKO
GARTENSCHRANK



PALMAKO
GEWÄCHSHAUS



PALMAKO
ECKPERGOLA



PALMAKO
PAVILLON

SETS – WENN SIE EINEN FUNKTIONALEN GARTEN BENÖTIGEN

Zaunpaneele können zwischen verschiedenen Modulen hinzugefügt werden, um einen funktionalen und einzigartigen Garten zu schaffen. Sie können das Set durch weitere Produkte ergänzen.

Hier sind einige Beispiele, um Sie zu inspirieren:



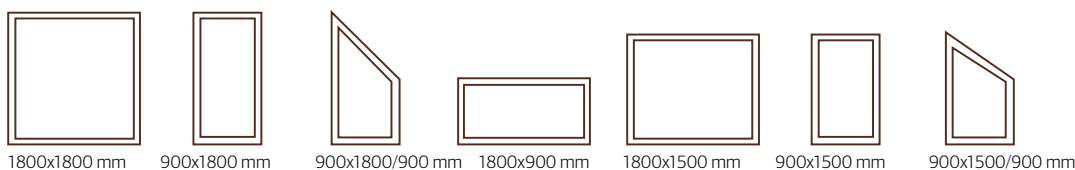
ERRICHTEN SIE EINEN 3D-GARTEN MIT PALMAKO MODULAR GARDEN™ MODULEN UND ZUBEHÖR

Palmako Modular Garden™ ist eine Modulzaun-Serie von Palmako, bei der sich aus den Zaunelementen ein durch verschiedenen Modulen erweiterbarer Zaun errichten lässt. Module sind in verschiedenen Funktionen und Größen erhältlich. So lässt sich ein zweidimensionaler Gartenzaun in eine dreidimensionale Raumstruktur verwandeln, die es jedem erlaubt, eine den eigenen Bedürfnissen entsprechende, funktionale und persönliche Gartenlandschaft zu schaffen. Es können komplette Bausätze, aber auch einzelne Elemente des Modular Garden Systems bestellt werden. Der Modulzaun lässt sich ständig erweitern, indem man zu der schon vorhandenen Anlage neue Produkte hinzubestellt. Wenn Sie einen Zaun errichten möchten, dann ist es wichtig, die geeigneten Zaunelemente und Pfosten zu verwenden.

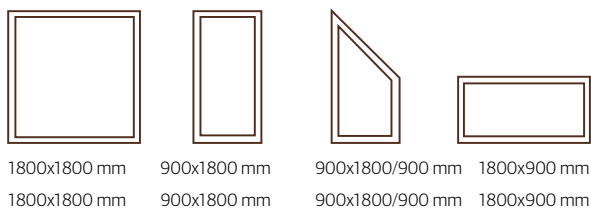
11 verschiedene Ausführungen



Die sieben verschiedenen Abmessungen der Zaunserie Light, Rahmenprofil 33×57 mm



Die vier verschiedenen Abmessungen der Zaunserie Premium, Rahmenprofil 44×90 mm



Behandlung

Weiß lackiert,
zwei Schichten
(RAL 9016)
WTPNT1+2



Module

Aktive Menschen haben viele Interessen und Bedürfnisse. Fehlt es im Haushalt an Platz, gibt es für eine Beschäftigung keinen geeigneten Raum oder will man draußen nur vor Regen geschützt sein, so lohnt es sich, einen Blick auf die funktionalen Module Palmako Modular Garden™ zu werfen. Die Auswahl ist vielfältig und der Zweck der Module unterschiedlich.

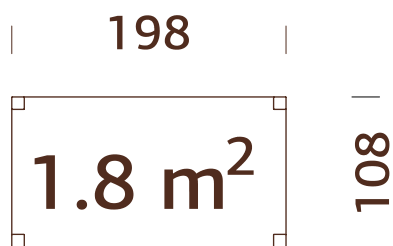
Zusatzartikel

Je nach eigenem Geschmack und eigenen Bedürfnissen können Sie zu den Zäunen und Modulen noch Zusatzartikel bestellen, die die Ausführung von Palmako Modular Garden™ individuell an Ihre Bedürfnisse anpassen. Modular Garden wurde nach Auftrag von Palmako von professionellen Produktdesignern und Architekten entwickelt. Ziel des Designs ist es, Einfachheit und Modularität zu bieten, dazu einen funktionalen Wert, der durch eine moderne Form elegant aufgewertet wird, sowie die Möglichkeit, alles dem eigenen Garten und Geschmack anzupassen. Die Produkte von Palmako Modular Garden™ können je nach persönlichen Bedürfnissen und Geschmack zusammengestellt werden, und die Installation von Produktkombinationen im Garten ist einfach und schnell – kein Sägen, Kleben oder Kleistern.

Palmako Modular Garden™ ist ein eingetragenes Gemeinschaftsgeschmacksmuster Nr. 003752187-001 - 003752187-020.

PALMAKO UNTERSTAND

ARTIKELNUMMER: 103446



PRODUKTBESCHREIBUNG

Maße: 198 x 108 x 204 cm

Wandhöhe: 185 cm

Gesamthöhe: 204 cm

Umbauter Raum: 3,5 m³

Dachfläche: 2,1 m²

Dachneigung: 3,0°

OPTIONAL

Kasten-Stauraum-Sitz, Bodenrost, Arbeitsfläche-Regal, Regal 1,8, Regal 0,9, Pflanzkasten, Schublade, Wandhaken, Türhaken.

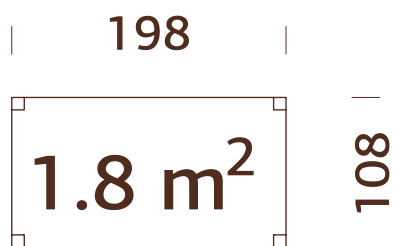
PRODUKTBEHANDLUNG

103446

Weiß lackiert, zwei Schichten (RAL 9016)

PALMAKO ÜBERDACHUNG MIT GITTER

ARTIKELNUMMER: 103451



PRODUKTBESCHREIBUNG

Maße: 198 x 108 x 204 cm

Wandhöhe: 185 cm

Gesamthöhe: 204 cm

Umbauter Raum: 3,5 m³

Dachfläche: 2,1 m²

Dachneigung: 3,0°

OPTIONAL

Kasten-Stauraum-Sitz, Bodenrost, Arbeitsfläche-Regal, Regal 1,8, Regal 0,9, Pflanzkasten, Schublade, Wandhaken, Türhaken.

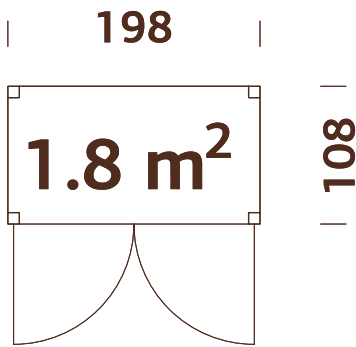
PRODUKTBEHANDLUNG

103451

Weiß lackiert, zwei Schichten (RAL 9016)

PALMAKO GARTENSCHRANK

ARTIKELNUMMER: 103441



PRODUKTBESCHREIBUNG

Maße: 198 x 108 x 204 cm

Wandhöhe: 185 cm

Gesamthöhe: 204 cm

Umbauter Raum: 3,5 m³

Dachfläche: 2,1 m²

Dachneigung: 3,0°

OPTIONAL

Kasten-Stauraum-Sitz, Bodenrost, Arbeitsfläche-Regal, Regal 1,8, Regal 0,9, Pflanzkasten, Schublade, Wandhaken, Türhaken.

PRODUKTBEHANDLUNG

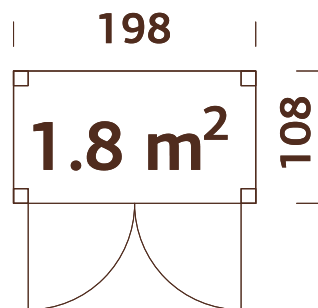
103441

Weiß lackiert, zwei Schichten (RAL 9016)



PALMAKO GEWÄCHSHAUS

ARTIKELNUMMER: 103376



PRODUKTBESCHREIBUNG

Maße: 198 x 108 x 204 cm

Wandhöhe: 185 cm

Gesamthöhe: 204 cm

Umbauter Raum: 3,5 m³

Dachfläche: 2,1 m²

Dachneigung: 3,0°

OPTIONAL

Kasten-Stauraum-Sitz, Bodenrost, Arbeitsfläche-Regal, Regal 1,8, Regal 0,9, Pflanzkasten, Schublade, Wandhaken, Türhaken.

PRODUKTBEHANDLUNG

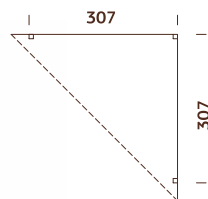
103376

Weiß lackiert, zwei Schichten (RAL 9016)



PALMAKO ECKPERGOLA

ARTIKELNUMMER: 103421



PRODUKTBESCHREIBUNG

Maße: 307 x 307 x 219 cm

Gesamthöhe: 129 cm

Eckpergola kann nicht mit überdachten Modulen verbunden werden. Eignet sich zum Verbinden nur mit Elementen oder mit Modulen ohne Dach.

OPTIONAL

Zaunelemente, Gartenmöbel, Kasten-Stauraum-Sitz.

PRODUKTBEHANDLUNG

103421

Weiß lackiert, zwei Schichten (RAL 9016)

Zaunelemente der Serie Light und Premium können hinzugefügt werden (Seite 202-213). Vergessen Sie nicht Pfosten zwischen die Elemente zu bestellen. Hier finden Sie einige Beispiele für Gestaltungsmöglichkeiten der Modular Garden Ecke.



Pergola mit Adele Zaunelementen
Artikelnummer: 103426



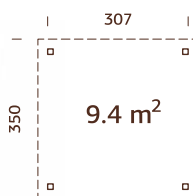
Pergola mit Elly Zaunelementen
Artikelnummer: 103431



Pergola mit Freia Zaunelementen
Artikelnummer: 103436

PALMAKO PAVILLON

ARTIKELNUMMER: 103396



PRODUKTBESCHREIBUNG

Maße: 307 x 307 x 224 cm

Gesamthöhe: 224 cm

Umbauter Raum: 19,5 m³

Dachfläche: 12,3 m²

Dachneigung: 1,4°

Pavillon kann nicht mit überdachten Modulen verbunden werden. Eignet sich zum Verbinden nur mit Elementen oder mit Modulen ohne Dach.

OPTIONAL

Zaunelemente, Gartenmöbel, Kasten-Stauraum-Sitz.

PRODUKTBEHANDLUNG

103396

Weiß lackiert, zwei Schichten (RAL 9016)

Zaunelemente der Serie Light und Premium können hinzugefügt werden (Seite 202-213). Vergessen Sie nicht Pfosten zwischen die Elemente zu bestellen. Hier finden Sie einige Beispiele für Gestaltungsmöglichkeiten der Modular Garden Ecke.



Pavillon mit Adele Zaunelementen
Artikelnummer: 103401



Pavillon mit Elly Zaunelementen
Artikelnummer: 103406



Pavillon mit Freia Zaunelementen
Artikelnummer: 103411

ZUSATZARTIKEL

SIEHE UNTER ZUSATZARTIKELN SEITE 256-273

Produkt	Art.-Nr.	Zaunelemente	Kasten-Stauraum-Sitz	Bodenrost	Arbeitsfläche-Regal	Regal 1,8	Regal 0,9	Pflanzkasten	Schublade	Wandhaken	Türhaken	Gartenmöbel
Unterstand	103446		103146	103156	103151	103141	103126	103161	103111	103136	103116	
Überdachung mit Gitter	103451		103146	103156	103151	103141	103126	103161	103111	103136	103116	
Gartenschrank	103441		103146	103156	103151	103141	103126	103161	103111	103136	103116	
Gewächshaus	103376		103146	103156	103151	103141	103126	103161	103111	103136	103116	
Eckpergola	103421	100398, 100404, 100356, 100350, 100386, 100368, 100338, 100326, 100374, 100320, 100589, 100594, 100664, 100669, 100684, 100689, 100714, 100719	103146									100769, 100774, 107901, 100806, 100811
Pavillon	103396		103146									100769, 100774, 107901, 100806, 100811





ZUSATZARTIKEL

BODENANKER FÜR SCHAUKELN UND RUTSCHEN

SCELLEN



F-ANKER
Art.-Nr.: 100997



SCHAUKELSCELLE
Art.-Nr.: 101001



SCHAUKELSCELLE
Art.-Nr.: 108274



SCHAUKELSCELLE
Art.-Nr.: 108275

RUTSCHEN FÜR SPIELANLAGEN

Art.-Nr.	Plattformhöhe	Farbe
101005	150±5 cm	grün
101006	150±5 cm	rot
101007	150±5 cm	blau
108270	150±5 cm	gelb
108271	150±5 cm	apfelgrün



SCHAUKELSIITZE FÜR SPIELPLÄTZE



SCHAUKELSIITZ
Art.-Nr.: 101000



BABYSITZ
Art.-Nr.: 100999



TELLERSCHAUKEL
Art.-Nr.: 108273, 107393



FLEXIBLER SCHAUKELSIITZ
Art.-Nr.: 108273



NESTSCHAUKEL SWIBEE
Art.-Nr.: 100245, 100246



NESTSCHAUKEL
Art.-Nr.: 108272



SANDKASTENVLIES
Art.-Nr.: 107502



KLETTERSTEINE
5 Stück/Paket
Art.-Nr.: 107398



BALLNETZ FÜR MARTA
2100x2200 mm
Art.-Nr.: 101008



STRICKLEITER
Art.-Nr.: 107397

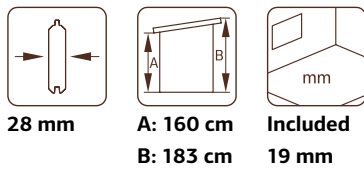
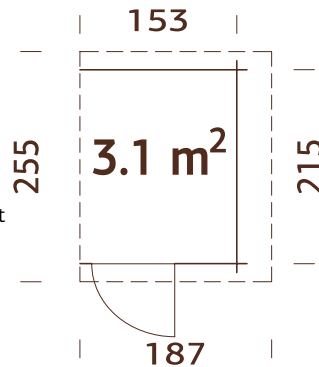
ANBAUSCHUPPEN 3,1 m²

ARTIKELNUMMER: 102801



PRODUKTBESCHREIBUNG

- Bohlenmaße:** 163x235 cm
- Umbauter Raum:** 5,5 m²
- Tür-/Fenstertyp:** Garden
- Türen,**
- Durchgangsmaß:** 73x134 cm
- Türschwelle:** niedrig, abgedeckt mit Edelstahl
- Dachbretter:** 19 mm
- Dachfläche:** 4,9 m²
- Dachneigung:** 11,0°



OPTIONAL
Dachpappe: 1 Rolle, SBS-Dacheindeckung: 1 Rolle, Schindeln: 2 Pakete, Dachpappennägeln.

BEHANDLUNGSOPTIONEN

- 102802** hellbraun tauchimprägniert
- 102804** grau tauchimprägniert
- 102803** transparent tauchimprägniert

FENSTERLÄDEN



Fensterläden sind nur für nach innen öffnende Fenster geeignet.



	Art.-Nr.
Für Einzelfenster 28/34 mm	103453
Für Einzelfenster 44 mm	103457
Für Einzelfenster 70 mm	103461
Für Doppelfenster 28/34/44 mm	103469
Für Doppelfenster 70 mm	103473

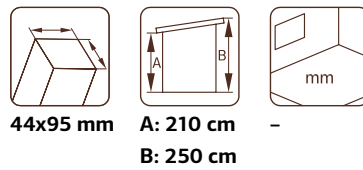
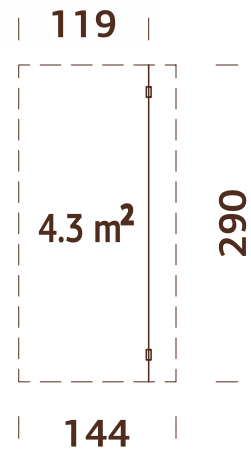
SCHLEPPDACH 4,3 m²

ARTIKELNUMMER: 103168



PRODUKTBESCHREIBUNG

- Bohlenmaße:** 144x290 cm
- Umbauter Raum:** 10,0 m²
- Dachbretter:** 19 mm
- Dachfläche:** 4,3 m²
- Dachneigung:** 16,0°



OPTIONAL
Dachpappe: 1 Rolle, SBS-Dacheindeckung: 1 Rolle, Schindeln: 2 Pakete, Dachpappennägeln.

BEHANDLUNGSOPTIONEN

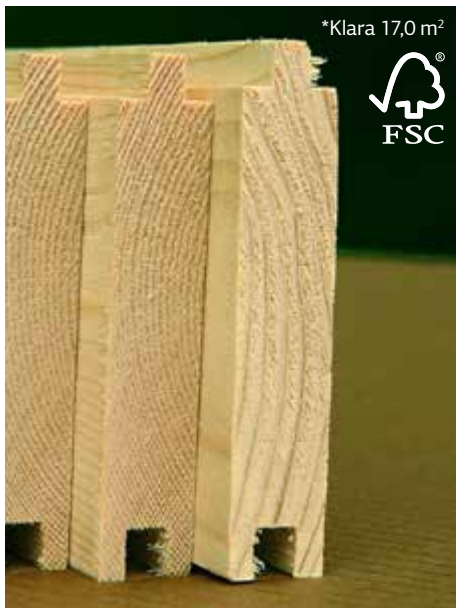
- 103169** hellbraun tauchimprägniert
- 103171** grau tauchimprägniert
- 103170** transparent tauchimprägniert

BLUMENKÄSTEN



	Art.-Nr.	Innenmaße
Für Einzelfenster	102809	700x150 cm
Für Doppelfenster	102805	1100x150 cm

FUSSBÖDEN



Haus	Art.-Nr.	Fußbodenbretter
Tina 7,5 m ²	108230	19 mm
Tina 10,4 m ²	108234	19 mm
Tina 13,5 m ²	108238	19 mm
Lotta 7,3 m ² / Ralf 7,3 m ²	102971	19 mm
Lotta 10,0 m ²	102986	19 mm
Lotta 13,9 m ²	103030	19 mm
Klara 4,7 m ²	102975	19 mm
Klara 10,4 m ²	103011	19 mm
Klara 17,0 m ² *	103062	19 mm FSC
Britta 14,6 m ²	103038	19 mm
Britta 17,5 m ²	103050	19 mm
Britta 19,7 m ²	103066	19 mm
Britta 22,3 m ²	103070	19 mm
Lara 6,0 m ² / Lara 6,0+5,9 m ²	102963	19 mm
Lara 8,4 m ² / Lara 8,4+5,9 m ²	103003	19 mm
Lara 12,7 m ²	103046	19 mm
Ella 6,9 m ² / Ella 6,9+8,2 m ² / Ella 6,9+10,0 m ²	102967	19 mm
Ella 8,7 m ² / Ella 8,7+8,2 m ² / Ella 8,7+10,0 m ²	102994	19 mm
Ella 13,1 m ² / Ella 13,1+3,9 m ²	108279	19 mm
Elsa 9,6 m ² / Elsa 9,6+8,1 m ²	103007	19 mm
Elsa 11,3 m ² / Elsa 11,3+8,1 m ²	103034	19 mm
Bret 14,8 m ²	103058	19 mm
Bret 19,9 m ²	103078	19 mm
Betty 9,0 m ²	103090	28 mm imprägniert
Betty 9,9 m ²	103092	28 mm imprägniert
Betty 18,0 m ²	103094	28 mm imprägniert
Betty 25,0 m ²	103096	28 mm imprägniert
Ralf 9,6 m ²	102982	19 mm
Tiago 7,9 m ²	108660	19 mm imprägniert NEU
Tiago 11,0 m ²	108662	19 mm imprägniert NEU
Stella 5,0 m ²	102883	16 mm
Stella 8,2 m ²	102924	16 mm

TERRASSEN

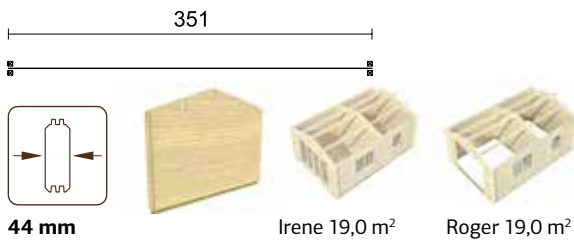


Terrassenbretter
imprägniert

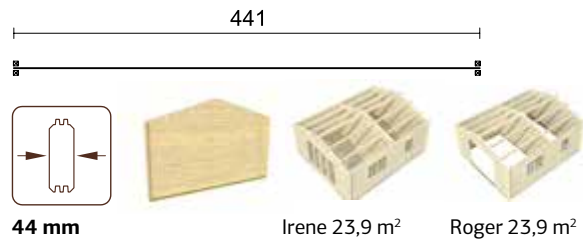
Art.-Nr.	Wandstärke	Maße	Art.-Nr.	Wandstärke	Maße
103268	28 mm	320x120 cm	103289	44 mm	470x150 cm
103272	28 mm	380x120 cm	103293	44 mm	530x150 cm
103276	28 mm	500x120 cm	103297	70 mm	380x200 cm
103280	34 mm	380x120 cm	103301	70 mm	470x200 cm
103285	44 mm	380x150 cm	103305	70 mm	530x200 cm

INNENWAND

IRENE 19,0 m² / ROGER 19,0 m²
ARTIKELNUMMER: 103256



IRENE 23,9 m² / ROGER 23,9 m²
ARTIKELNUMMER: 103260



BEHANDLUNGSOPTIONEN



BEHANDLUNGSOPTIONEN



INNERE WANDVERKLEIDUNG



Ly 13,6 m²



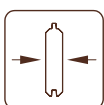
Solveig 13,6 m²



Hedwig 13,6 m²



Etta 13,6 m²



19 mm

Art.-Nr.

102826	Solveig 13,6 m ²
102825	Ly 13,6 m ² /Hedwig 13,6 m ² /Etta 13,6 m ²

GRILLOFEN MIT RAUCHABZUG UND TISCH

ARTIKELNUMMER: 102789

PFLANZEINSATZ FÜR LILI UND MELISSA

ARTIKELNUMMER: 107430



Grillofen für Eva



Eva 8,7 m²



Eva 11,4 m²



ELEMENT-SET LARA (ZWEI ELEMENTE) ARTIKELNUMMER: 102850

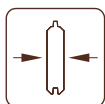


Lara 6,0+5,9 m²



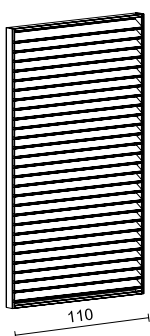
Lara 8,4+5,9 m²

Wird als Set verkauft. Im Set sind zwei Wandelemente enthalten.



19 mm

PRODUKTbeschreibung
Maße: 110x187 cm



187

ELEMENT-SET ELSA (DREI ELEMENTE) ARTIKELNUMMER: 102832

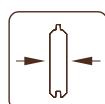


Elsa 9,6+8,1 m²



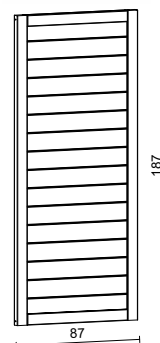
Elsa 11,3+8,1 m²

Wird als Set verkauft. Im Set sind drei Wandelemente enthalten.



19 mm

PRODUKTbeschreibung
Maße: 87x187 cm



187

BEHANDLUNGSOPTIONEN



102833 hellbraun tauchimprägniert



102835 grau tauchimprägniert



102834 transparent tauchimprägniert

ELEMENT LUCY 12,2 m²



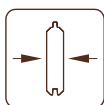
ELEMENT (HOLZ)
ARTIKELNUMMER: 102836

PRODUKTbeschreibung

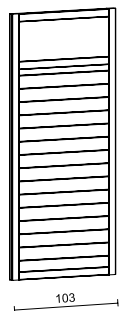
Maße: 103x230 cm

Tür-/Fensterglas:

Echtglas, 4 mm



19 mm



230

103



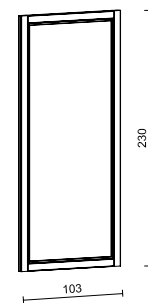
ELEMENT (GLAS)
ARTIKELNUMMER: 102840

PRODUKTbeschreibung

Maße: 103x230 cm

Tür-/Fensterglas:

Gehärtetes Glas, 6 mm



230

103

BEHANDLUNGSOPTIONEN



102837 hellbraun tauchimprägniert



102839 grau tauchimprägniert



102838 transparent tauchimprägniert

BEHANDLUNGSOPTIONEN



102841 hellbraun tauchimprägniert



102843 grau tauchimprägniert



102842 transparent tauchimprägniert

DACHEINDECKUNG

Um Ihr Haus vor der Witterung zu schützen, bieten wir Ihnen verschiedene Typen von Dacheindeckungsmaterialien, wie Dachpappe (geeignet als Unterlage), SBS-Dachmaterial (geeignet als Deckschicht), Dachschindeln oder EPDM-Folie an. Das zweite davon, das SBS-Dachmaterial, kann in einer einzigen Schicht befestigt werden, wäre jedoch eine zeitweilige Lösung und würde nicht so lange halten wie eine Mehrfachschicht. Es kann mit einem Gasbrenner auf der vorinstallierten Bodenschicht der Dachhaut verschweißt werden. Achtung! Bei Holzhäusern befolgen Sie bitte die Sicherheitsbestimmungen, und wenn möglich lassen Sie diese bitte von professionellen Dachdeckern verschweißen.



Dachschindeln schwarz



EPDM-Folie schwarz (Inklusive Klebstoff für Installation)



Dachpappe schwarz



SBS-Dacheindeckung

	Artikelnummer	Haus
Dachpappe schwarz, 1 Rolle = 10 m	107210	
SBS-Dacheindeckung schwarz, 1 Rolle = 10 m	107214	
Dachschindeln , schwarz, 1 Paket = 3 m ²	107180	
Dachschindeln , rot, 1 Paket = 3 m ²	107182	
Dachschindeln , grün, 1 Paket = 3 m ²	107183	
Dachschindeln , braun, 1 Paket = 3 m ²	107181	
EPDM 4570x3200mm	107169	Lara 6,0 m ² , Lara 8,4 m ² , Ella 6,9 m ²
EPDM 4570x3900mm	108624	Elsa 9,6 m ² , Elsa 11,3 m ² , Ella 8,7 m ² , Lucy 12,2 m ²
EPDM 3810x7900mm	107168	Lara 8,4+5,9 m ² , Elsa 9,6+8,1 m ² , Elsa 11,3+8,1 m ² , Ella 6,9+10,0 m ² , Ella 8,7+8,2 m ² , Ella 8,7+10,0 m ² , Karl 23,1 m ²
EPDM 4570x5100mm	107171	Lisa 14,2 m ² , Lea 14,2 m ² , Heidi 11,7 m ² , Grace 8,1+4,1 m ²
EPDM 4570x6200mm	107172	Lara 6,0+5,9 m ² , Ella 6,9+8,2 m ² , Rasmus 19,0 m ² , Karl 11,7 m ² , Bret 14,8 m ² , Grace 8,1+8,1 m ² , Grace 12,4+4,1 m ²
EPDM 3810x5100mm	107166	Lara 4,3+8,4 m ² , Ella 13,1 m ² , Lisa 11,5 m ² , Solveig 13,6 m ²
EPDM 7620x3650mm	108276	Ella 13,1+3,9 m ²
EPDM 7620x5100mm	107173	Lea 19,4 m ² , Lisa 19,4 m ² , Heidi 19,7 m ² , Bret 19,9 m ²
EPDM 7620x6200mm	107174	Karl 20,6 m ²
EPDM 7620x7900mm	107175	Karl 40,6 m ²

DACHPAPPENNÄGEL, 1 kg

ARTIKELNUMMER: 107930



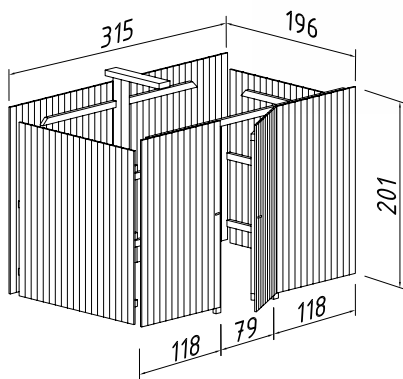
REGENRINNEN



	Art.-Nr.	House	Regenrinnen, erhältlich nur in dunkelbraun
3 m für Satteldach	106629	Vivian 3,8 m ² , Vivian 6,9 m ² , Klara 4,7 m ² , Emma 4,6 m ² , Lucas 5,4 m ²	
4 m für Satteldach	106630	Lotta 7,3 m ² , Klara 10,4 m ² , Emma 10,4 m ² , Helena 24,6 m ² (2x), Iris 9,6 m ² , Claudia 7,4 m ² , Ralf 7,3 m ² , Ralf 9,6 m ² , Olaf 6,6 m ² , Martin 8,4 m ² , Lucas 12,1 m ²	
5 m für Satteldach	106631	Lotta 10,0 m ² , Lotta 13,9 m ² , Klara 17,0 m ² , Emma 14,2 m ² , Emma 10,4+4,2 m ² , Sally 10,2 m ² , Ines 11,1 m ² , Iris 11,1 m ² , Claudia 11,5 m ² , Ly 13,6 m ² , Hedwig 13,6 m ² , Jari 8,9 m ²	
6 m für Satteldach	106632	Britta 14,6 m ² , Britta 17,5 m ² , Britta 19,7 m ² , Britta 22,3 m ² , Sally 12,3 m ² , Sally 15,5 m ² , Sally 19,1 m ² , Helena 15,1 m ² , Helena 18,6 m ² , Susanna 12,4 m ² , Susanna 16,4 m ² , Irene 13,9 m ² , Irene 19,0 m ² , Irene 21,9+5,2 m ² , Irene 23,9 m ² , Irene 27,7 m ² , Ines 13,7 m ² , Iris 19,1 m ² , Claudia 19,4 m ² , Melanie 6,8+8,3 m ² , Roger 19,0 m ² , Roger 23,9 m ² , Roger 21,9+5,2 m ² , Roger 27,7 m ² , Roger 28,4 m ² , Jari 14,5 m ² , Olaf 13,5 m ² , Charlotte 21,5 m ² , Pernilla 21,5 m ² , Andre 21,5 m ² , Martin 13,6 m ²	
7 m (3+4) Set für Satteldach	106629 + 106630	Olaf 16,9 m ² , Andre 28,5 m ²	
3 m für Flachdach	106626	Lara 6,0 m ² , Ella 6,9 m ²	
4 m für Flachdach	106627	Lara 8,4 m ² , Elsa 9,6 m ² , Elsa 11,3+8,1 m ² (2x), Ella 8,7 m ² , Lucy 12,2 m ² , Karl 11,7 m ² , Karl 23,1 m ² , Kalle 6,6 m ²	
5 m für Flachdach	107375	Lara 12,7 m ² , Ella 13,1 m ² , Elsa 11,3 m ² , Lisa 11,5 m ² , Lisa 14,2 m ² , Lea 14,2 m ² , Heidi 11,7 m ² , Etta 13,6 m ² , Grace 8,1+4,1 m ²	
6 m für Flachdach	106628	Lara 6,0+5,9 m ² , Ella 6,9+8,2 m ² , Lea 19,4 m ² , Lisa 19,4 m ² , Rasmus 19,0 m ² , Karl 20,6 m ² , Karl 40,6 m ² , Kalle 13,5 m ² , Grace 8,1+8,1 m ² , Grace 12,4+4,1 m ²	
7 m (3+4) Set für Flachdach	106626 + 106627	Lara 8,4+5,9 m ² , Ella 13,1+3,9 m ² , Elsa 9,6+8,1 m ² , Ella 6,9+10,0 m ² , Ella 8,7+8,2 m ² , Ella 8,7+10,0 m ² , Annika 21,5 m ² , Kalle 16,9 m ²	
9 m (6+3) Set für Flachdach	106628 + 106626	Heidi 22,8 m ²	

KARL 23,1 m² ANBAUSCHUPPEN 6,2 m²

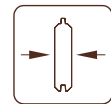
ARTIKELNUMMER: 102781



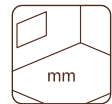
PRODUKTBESCHREIBUNG

Maße: 315x196 cm

Umbauter Raum: 12,4 m³



19 mm

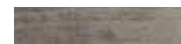


-

BEHANDLUNGSOPTIONEN



102782 hellbraun
tauchimprägniert



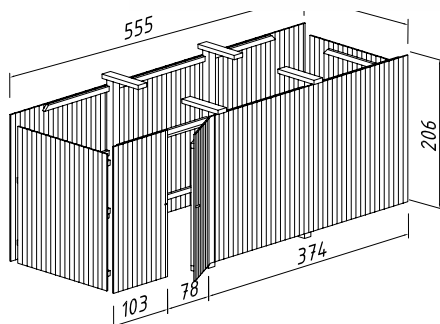
102784 grau
tauchimprägniert



102783 transparent
tauchimprägniert

KARL 40,6 m² ANBAUSCHUPPEN 10,9 m²

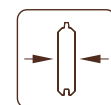
ARTIKELNUMMER: 102785



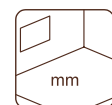
PRODUKTBESCHREIBUNG

Maße: 555x196 cm

Umbauter Raum: 22,4 m³



19 mm

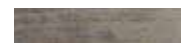


-

BEHANDLUNGSOPTIONEN



102786 hellbraun
tauchimprägniert



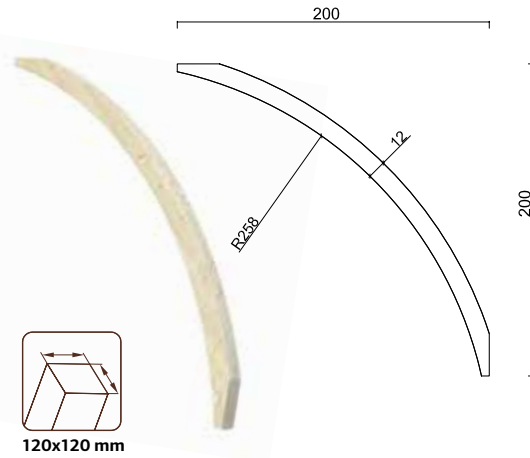
102788 grau
tauchimprägniert



102787 transparent
tauchimprägniert

LEIMHOLZBOGEN

ARTIKELNUMMER: 102765



BEHANDLUNGSOPTIONEN



102766 hellbraun
tauchimprägniert



102768 grau
tauchimprägniert



102767 transparent
tauchimprägniert

BODENANKER

ARTIKELNUMMER: 106608



TORANTRIEB FÜR GARAGEN-SEKTIONALTOR

ARTIKELNUMMER: 108561

NEU!



PRODUKTBESCHREIBUNG

Motorgehäuse: 600x250x350 mm

Laufstange: 3000x50x100 mm

Gewicht: 10+5 kg

Inklusive 2 Handsender

Abhängig vom Garagentyp, werden zusätzliche Montagematerialien benötigt.

PALMAKO PFOSTENTRÄGER UND BEFESTIGUNGEN FÜR ZAUNELEMENTE



Einschlagbodenhülse
90 x 90 mm feuerverzinkt
Art.-Nr. 106617



Einschlagbodenhülse
70 x 70 mm feuerverzinkt
Art.-Nr. 107487



Aufschraubhülse
90 x 90 mm
feuerverzinkt
Art.-Nr. 106613



H-Pfostenträger
70 x 70 mm feuerverzinkt
Art.-Nr. 107490



H-Pfostenträger
90 x 90 mm feuerverzinkt
Art.-Nr. 107491



Pfostenträger
70 x 70 mm feuerverzinkt
Art.-Nr. 107492



Pfostenträger
70 x 70 mm weiß
Art.-Nr. 107493



Pfostenträger
90 x 90 mm feuerverzinkt
Art.-Nr. 107494



Pfostenträger
90 x 90 mm weiß
Art.-Nr. 107495



Eck-Pfostenträger
feuerverzinkt
Art.-Nr. 107489



Eck-Pfostenträger
weiß
Art.-Nr. 107488



L-Befestigungswinkel
(Satz mit 4 Stück), feuerverzinkt
Art.-Nr. 107496



L-Befestigungswinkel (Satz mit 4 Stück), weiß
Art.-Nr. 107497



Holzschrauben
(Satz mit 8 Stück), weiß
Art.-Nr. 107486



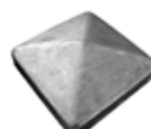
Scharniere und Riegel für Gartentor
Art.-Nr. 108303



Pfostenkappe
70 x 70 mm feuerverzinkt
Art.-Nr. 108299



Pfostenkappe
70 x 70 mm weiß
Art.-Nr. 108300



Pfostenkappe
90 x 90 mm feuerverzinkt
Art.-Nr. 108301



Pfostenkappe
90 x 90 mm weiß
Art.-Nr. 108302

NORDIC+ VORDACH 2,7 m²

ARTIKELNUMMER: 108623

NEU!



PRODUKTBESCHREIBUNG

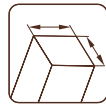
Maße: 264x277 cm

Umbauter Raum: 9,6 m³

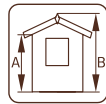
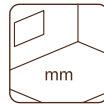
Dachbretter: 19 mm

Dachfläche: 5,5 m²

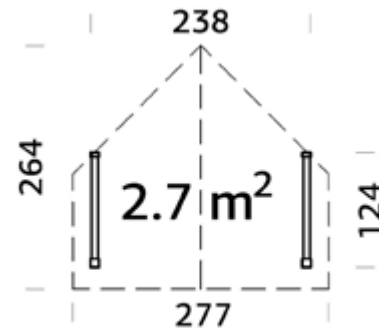
Dachneigung: 20,0°



90x90 mm

A: 213 cm
B: 288 cm

28 mm



OPTIONAL

Dachpappe: 2 Rollen, SBS-Dacheindeckung: 2 Rollen, Schindeln: 2 Pakete, Dachpappennägel.

NORDIC+ EINZELFENSTER ELEMENTE

ARTIKELNUMMER: 108665 / 108666 / 108667

NEU!

ELEMENT+EINZELFENSTER
(KLEINE)ELEMENT+EINZELFENSTER
(HÄLFTE)ELEMENT+EINZELFENSTER
(GROß)

PRODUKTBESCHREIBUNG

Maße: 110x216

Tür-/Fensterglas:

Doppelglas, 3-9-3 mm



160 mm

PALMAKO MODULAR GARDEN™ ZUSATZARTIKEL



KASTEN-STAU-RAUM-SITZ
Art.-Nr.: 103146



BODENROST
Art.-Nr.: 103156



ARBEITSFLÄCHE-REGAL
Art.-Nr.: 103151



REGAL 1,8
Art.-Nr.: 103141



REGAL 0,9
Art.-Nr.: 103126



PFLANZKASTEN
Art.-Nr.: 103161



SCHUBLADE
Art.-Nr.: 103111



WANDHAKEN
Art.-Nr.: 103136



TÜRHAKEN
Art.-Nr.: 103116



ZUSÄTZLICHE FENSTER

	Art.-Nr.	Wandstärke, mm	Maße Fensteröffnung, cm	Öffnungsrichtung	Tür-/Fenstertyp:
Einzelfenster, Rechtsanschlag	103311	28	70x43	nach außen	Garden



	Art.-Nr.	Wandstärke, mm	Maße Fensteröffnung, cm	Öffnungsrichtung	Tür-/Fenstertyp:
Einzelfenster, Rechtsanschlag	103320	28	67x89	nach innen	Garden
Einzelfenster, Rechtsanschlag	103348	34	67x89	nach innen	Garden
Einzelfenster, Rechtsanschlag	103352	44	77x85	nach innen	Summer
Einzelfenster, Rechtsanschlag	103364	70	77x91	nach innen	Summer



	Art.-Nr.	Wandstärke, mm	Maße Fensteröffnung, cm	Öffnungsrichtung	Tür-/Fenstertyp:
Einzelfenster, Rechtsanschlag	103360	44	60x111	nach außen	Garden+
Einzelfenster, Linksanschlag	103356	44	60x111	nach außen	Garden+



	Art.-Nr.	Wandstärke, mm	Maße Fensteröffnung, cm	Öffnungsrichtung	Tür-/Fenstertyp:
Einzelfenster, Rechtsanschlag	103309	88	57x165	nach außen	Summer
Einzelfenster, Rechtsanschlag	103310	88	57x86	nach außen	Summer



	Art.-Nr.	Wandstärke, mm	Maße Fensteröffnung, cm	Öffnungsrichtung	Tür-/Fenstertyp:
Einzelfenster, Rechtsanschlag	107289	160	57x165	nach außen	Summer
Einzelfenster, Rechtsanschlag	107293	160	69x95	nach außen	Summer



	Art.-Nr.	Wandstärke, mm	Maße Fensteröffnung, cm	Öffnungsrichtung	Tür-/Fenstertyp:
Einzelfenster, Rechtsanschlag	107297	160	69x38	nach außen	Summer



	Art.-Nr.	Wandstärke, mm	Maße Fensteröffnung, cm	Öffnungsrichtung	Tür-/Fenstertyp:
Doppelfenster, Rechtsanschlag	103477	28	119x89	nach innen	Garden
Doppelfenster, Rechtsanschlag	103490	34	119x89	nach innen	Garden
Doppelfenster, Rechtsanschlag	103502	44	117x87	nach innen	Summer
Doppelfenster, Rechtsanschlag	103506	70	117x91	nach innen	Summer



	Art.-Nr.	Wandstärke, mm	Maße Fensteröffnung, cm	Öffnungsrichtung	Tür-/Fenstertyp:
Doppelfenster, Rechtsanschlag	103494	40	119x89	nach innen	Garden



	Art.-Nr.	Wandstärke, mm	Maße Fensteröffnung, cm	Öffnungsrichtung	Tür-/Fenstertyp:
Doppelfenster, Rechtsanschlag	107301	28	90x145	nach außen	Garden



	Art.-Nr.	Wandstärke, mm	Maße Fensteröffnung, cm	Öffnungsrichtung	Tür-/Fenstertyp:
Doppelfenster, Rechtsanschlag	107305	34	90x123	nach außen	Garden
Doppelfenster, Rechtsanschlag	103485	34	90x123	nach außen	Garden+
Doppelfenster, Rechtsanschlag	107309	44	90x123	nach außen	Garden+

ZUSÄTZLICHE TÜREN

	Art.-Nr.	Wandstärke, mm	Türen, Durchgangsmaß, cm	Tür-/Fenster- typ:
Einzeltür, Rechtsanschlag	103604	28	74x175	Garden
Einzeltür, Rechtsanschlag	103612	70	73x183	Summer

	Art.-Nr.	Wandstärke, mm	Türen, Durchgangsmaß, cm	Tür-/Fenster- typ:
Einzeltür, Rechtsanschlag	107325	160	78x191	Summer

	Art.-Nr.	Wandstärke, mm	Türen, Durchgangsmaß, cm	Tür-/Fenster- typ:
Doppeltür, Rechtsanschlag	103534	28	151x175	Garden
Doppeltür, Rechtsanschlag	103551	34	151x175	Garden
Doppeltür, Rechtsanschlag	103567	44	151x186	Summer
Doppeltür, Rechtsanschlag	103579	70	151x183	Summer

	Art.-Nr.	Wandstärke, mm	Türen, Durchgangsmaß, cm	Tür-/Fenster- typ:
Doppeltür, Rechtsanschlag	103538	28	151x175	Garden

	Art.-Nr.	Wandstärke, mm	Türen, Durchgangsmaß, cm	Tür-/Fenster- typ:
Doppeltür, Rechtsanschlag	103530	28	151x175	Garden

	Art.-Nr.	Wandstärke, mm	Türen, Durchgangsmaß, cm	Tür-/Fenster- typ:
Doppeltür, Rechtsanschlag	107313	34	114x186	Garden
Doppeltür, Rechtsanschlag	107317	44	114x186	Garden+

	Art.-Nr.	Wandstärke, mm	Türen, Durchgangsmaß, cm	Tür-/Fenster- typ:
Doppeltür, Rechtsanschlag	103559	44	114x187	Garden+, gehärtetes Glas
Doppeltür, Rechtsanschlag	107321	44	114x186	Garden+, gehärtetes Glas

	Art.-Nr.	Wandstärke, mm	Türen, Durchgangsmaß, cm	Tür-/Fenster- typ:
Doppeltür, Rechtsanschlag	103571	44	151x175	Garden+, gehärtetes Glas

	Art.-Nr.	Wandstärke, mm	Türen, Durchgangsmaß, cm	Tür-/Fenster- typ:
Holztor für Garage, Rechtsanschlag	103542	34	225x193	Garages
Holztor für Garage, Rechtsanschlag	103555	44	225x193	Garages
Holztor für Garage, Rechtsanschlag	103587	70	225x193	Garages

	Art.-Nr.	Wandstärke, mm	Türen, Durchgangsmaß, cm	Tür-/Fenster- typ:
Sektionaltor für Garage Farbe: RAL 9016	103516	34 44 70	221x193	Garages

	Art.-Nr.
HOCHWERTIGE DRÜCKERGARNITUR	108422



SPERRHOLZ TÜREN

Wenn Sie ein Gartenhaus oder einen Schuppen gebaut haben oder in Ihrem Garten ein anderes Nebengebäude haben, das eine gute und anständige Tür davor benötigt, dann machen Sie sich bitte mit den Türen auf dieser Seite vertraut. Wir haben unsere Auswahl an Fenstern und Türen um Einzel- und Doppeltüren aus Sperrholz erweitert. Mit oder ohne Glas, so wie Sie es am liebsten mögen.

PRODUKTBESCHREIBUNG

Zarge: Kiefer

Keilgezinkter Leimholzrahmen Gummidichtungen
Sperrholz 4 mm Holzschwelle
Holzverkleidung 12x114 mm Scharnier (3x)

Art.-Nr.		Türen, Durchgangsmaß, cm	Maß inkl. Türrahmen, cm
107022	Einzeltür, ohne Glas, Linksanschlag	78x191	90x200
107434	Einzeltür, ohne Glas, Linksanschlag	78x201	90x210

Art.-Nr.		Türen, Durchgangsmaß, cm	Maß inkl. Türrahmen, cm
107023	Einzeltür, ohne Glas, Rechtsanschlag	78x191	90x200
107433	Einzeltür, ohne Glas, Rechtsanschlag	78x201	90x210

Art.-Nr.		Türen, Durchgangsmaß, cm	Maß inkl. Türrahmen, cm
107024	Einzeltür, mit Glas, Linksanschlag	78x191	90x200
108280	Einzeltür, mit Glas, Linksanschlag	78x201	90x210

Art.-Nr.		Türen, Durchgangsmaß, cm	Maß inkl. Türrahmen, cm
107329	Einzeltür, mit Glas, Rechtsanschlag	78x191	90x200
108281	Einzeltür, mit Glas, Rechtsanschlag	78x201	90x210

Art.-Nr.		Türen, Durchgangsmaß, cm	Maß inkl. Türrahmen, cm
103526	Doppeltür, ohne Glas, Rechtsanschlag	118x191	130x200
103527	Doppeltür, ohne Glas, Rechtsanschlag	138x191	150x200

Art.-Nr.		Türen, Durchgangsmaß, cm	Maß inkl. Türrahmen, cm
103528	Doppeltür, mit Glas, Rechtsanschlag	118x191	130x200

Art.-Nr.		Türen, Durchgangsmaß, cm	Maß inkl. Türrahmen, cm
103529	Doppeltür, mit Glas, Rechtsanschlag	138x191	150x200

Art.-Nr.	
108304	Griff und Schlossabdeckung für Sperrholz Türen



Behandlung als zusätzlicher Schutz für Holzprodukte

Unsere erstklassige Produktionsausrüstung ermöglicht uns, eine sehr breite Produktauswahl von Blockbohlenhäusern in verschiedenen Wandstärken über Elementhäuser bis hin zu geräumigen Ferienhäusern zu produzieren. Zusätzlich zu anderen Holzprodukten in Ihrem Garten – Zaunelemente, Terrassengeländer, Gartenmöbel, maschinell abgerundete Pfosten, Blumenkästen, Begrenzungszaun und viele andere Produkte.

Unbehandeltes Holz wird grau, wenn es eine Zeit lang nicht bearbeitet wird und kann zum Schluss blau werden und verfaulen. Die Behandlung des Holzes mit einem Schutzmittel schützt effektiv gegen holzschädigende Pilze und Insekten, einschließlich Termiten. Daher empfehlen wir die Nutzung unseres Produktbehandlungsservices.

Tauchanlage



Abhängig vom Produkttyp können die Produkte in unterschiedlicher Weise behandelt werden. Da wir über eigene Anlagen für braune, graue und transparente Tauchimprägnierung verfügen, können Häuser und andere größere Produkte mit dem Axil 3000 P wasserlöslichen Behandlungsmittel von Sarpap & Cecil Industries behandelt werden (Gebrauchsklasse 1–3). Während braune und graue Behandlung Ihr Haus auch leicht anfärben, ist die transparente Imprägnierung vor allem als Grundierung vor Endbehandlung geeignet.

LACKIERTE ZAUNELEMENTE



GYVPI grau
kesseldruckimprägniert

WTPNT1+2 Grundierung +
weiß lackiert 2 Schichten
(RAL 9016)

GYPNT1+2 Grundierung +
grau lackiert 2 Schichten
(RAL 7016)

Kleinere Gegenstände wie Gartenmöbel können im Kessel-Vakuum-Druckverfahren behandelt werden, was diesen Gegenständen eine grüne oder braune Schattierung verleiht. Alle Zaunelemente können grau kesseldruckimprägniert oder weiß oder grau lackiert werden (Grundierung plus zwei Farbschichten in weiß oder grau). Um die Lebensdauer des Holzes zu verlängern, behandeln wir unsere Produkte mit Impralit®-KDS Holzschutzmittel. Hierbei handelt es sich um ein wasserlösliches, chromfreies Holzschutzmittel zum Schutz vor Insekten, Fäule und Pilzbefall. Es bietet zeitweiligen Schutz vor Bläue- und Schimmelpilzen. Impralit®-KDS kann zur Holzbehandlung nach Gebrauchsklassen 1, 2, 3 und 4 gemäß EN 335-1 verwendet werden.

Das Holzschutzmittel dringt durch Vakuum und Druck tief in das Holz ein. Zunächst wird in Zellhöhlen Vakuum erzeugt, wodurch die Luft aus diesen herausgesogen wird. Die Höhlen werden dann mit der Schutzlösung gefüllt, die unter hohem

Druck in das Holz gedrückt wird.
In Abhängigkeit von der Holzart oder dem Verwendungszweck wenden wir verschiedene Varianten der Kesseldruckimprägnierung an.

Wir haben in moderne Lackiertechnik investiert, die es uns ermöglicht, kleinere Gartenprodukte wie Zaunelemente und Pfosten zu lackieren. Zurzeit haben wir die Möglichkeit die Artikel im Flut- und Sprühverfahren weiss und grau zu lackieren. Nach dem Lackieren werden die Produkte in einer 30 Meter langen Trockenkammer getrocknet, wobei der gesamte Trocknungsprozess justiert und beobachtet werden kann.

Bei jedem Artikel finden Sie die Behandlungsoptionen. Sehen Sie sich Artikelnummer und Beschreibung der verfügbaren Behandlung an:



Lackierte Produkte in der Trockenkammer

Art.-Nr.	BESCHREIBUNG	BEHANDLUNG
Nein	Naturbelassen	
BNDIP	Hellbraun tauchimprägniert	
GYDIP	Grau tauchimprägniert	
WTDIP	Transparent tauchimprägniert	
GNVPI	Grün kesseldruckimprägniert	
GYVPI	Grau kesseldruckimprägniert	
BNVPI	Braun kesseldruckimprägniert	
GNVPIH4	Grün kesseldruckimprägniert HC4	
GNVPIA	Grün kesseldruckimprägniert NTR-A	
WTPNT1+2	Grundierung + weiß lackiert 2 Schichten (RAL 9016)	
GYPNT1+2	Grundierung + grau lackiert 2 Schichten (RAL 7016)	

Palmako

LEMEKS GROUP

Wir bringen Freude in den Garten

Palmako AS ist der führende Hersteller von Gartenhäusern, Leimholzprodukten und Holzpellets in Estland. Unsere Produktpalette reicht von Spiel-, Geräte- und Gartenhäusern über Pavillons, Garagen und Carports bis hin zu Ferienhäusern.

Kataloghäuser werden das ganze Jahr durch eingelagert und sind immer schnell lieferbar. Unsere Produkte sind bekannt für ihre hohe Qualität, die vor allem durch Verwendung vom erstklassigen nordischen Fichtenholz erreicht wird. Palmako ist mit dem FSC®-Zeichen ausgezeichnet. Produkte mit diesem Zeichen sind entsprechend gekennzeichnet.

Durch mehr als 22-jährige Erfahrung in der Herstellung von Garten- und Ferienhäusern ist Palmako AS zu einem der führenden Herstellern Europas geworden.

www.palmako.ee

**Mehr als 400 hochwertige Holzprodukte
von Palmako**



Copyright 2020 Palmako AS
Alle Rechte vorbehalten.
Druckfehler, Farbfehler, Irrtümer und technische
Änderungen vorbehalten.
Bilder dienen nur zur Veranschaulichung.

HÄNDLER KONTAKTIEREN